

ГОСУДАРСТВЕННЫЙ КОМИТЕТ
СОВЕТА МИНИСТРОВ СССР
ПО ДЕЛАМ СТРОИТЕЛЬСТВА
(Госстрой СССР)

УКАЗАНИЯ
ПО РАСЧЕТУ
СТАЛЬНЫХ ТРУБОПРОВОДОВ
РАЗЛИЧНОГО НАЗНАЧЕНИЯ
СН 373-67

Зам. Смп 2.04.12-86



Москва—1971

«Указания по расчету стальных трубопроводов различного назначения» разработаны Всесоюзным научно-исследовательским институтом по строительству магистральных трубопроводов (ВНИИСТ) Министерства газовой промышленности с участием института «Гипрогазтоппром» Министерства нефтеперерабатывающей и нефтехимической промышленности СССР, института ВНИИ ВОДГЕО Госстроя СССР и Центрального научно-исследовательского и проектно-конструкторского котлотурбинного института им. И. И. Ползунова Министерства тяжелого, энергетического и транспортного машиностроения.

Редакторы — *инж. В. Г. Кривошея* (Госстрой СССР), *канд. техн. наук В. В. Рождественский* (ВНИИСТ Министерства газовой промышленности)

3-2-4

План IV кв. 1970 г., № 4

СОДЕРЖАНИЕ

	Стр.
1. Общие указания	2
2. Расчетные характеристики материала труб	3
3. Определение толщины стенки трубы	5
4. Определение толщин стенок деталей трубопроводов	6
5. Определение допустимого пролета трубопровода	11
6. Основные положения расчета на самокомпенсацию	15

Госстрой СССР

Указания по расчету стальных трубопроводов
различного назначения
СИ 373-67

* * *

Стройиздат
Москва, К-31, Кузнецкий мост, д. 9

* * *

Редактор издательства *Т. И. Латчикова*
Технический редактор *К. Е. Тархова*
Корректор *А. М. Введенская*

Сдано в набор 4/I 1971 г. Подписано к печати 19/IV 1971 г.
Бумага 84×108¹/₃₂ — 0,25 бум. л. 0,84 усл. печ. л. (уч.-изд. 1,0 л.)
Тираж 40.000 экз. Изд. № XII—2913 Зак. № 13 Цена 5 коп.

Подольская типография Главполиграфпрома
Комитета по печати при Совете Министров СССР
г. Подольск, ул. Кирова д. 25

Издание официальное

ГОСУДАРСТВЕННЫЙ КОМИТЕТ
СОВЕТА МИНИСТРОВ СССР
ПО ДЕЛАМ СТРОИТЕЛЬСТВА
(Госстрой СССР)

УКАЗАНИЯ
ПО РАСЧЕТУ
СТАЛЬНЫХ ТРУБОПРОВОДОВ
РАЗЛИЧНОГО НАЗНАЧЕНИЯ

СН 373-67

*Утверждены
Государственным комитетом Совета Министров СССР
по делам строительства
22 июля 1967 г.*

2-е издание



ИЗДАТЕЛЬСТВО ЛИТЕРАТУРЫ ПО СТРОИТЕЛЬСТВУ

Москва — 1971

Государственный комитет Совета Министров СССР по делам строительства (Госстрой СССР)	Строительные нормы	СН 373-67
	Указания по расчету стальных трубопроводов различного назначения	

1. ОБЩИЕ УКАЗАНИЯ

1.1. Настоящие Указания распространяются на расчеты стальных трубопроводов различного назначения, сооружаемых из труб, поставляемых трубопрокатными заводами по ГОСТам и техническим условиям.

1.2. К трубопроводам, на которые распространяются настоящие Указания, отнесены трубопроводы, транспортирующие пар, жидкие и газообразные продукты с различными физико-химическими свойствами при рабочих давлениях до 100 кгс/см^2 и температурах от -70 до $+430^\circ\text{C}$, в том числе: сети наружных и внутренних трубопроводов систем питьевого и хозяйственного, противопожарного, поливочного водоснабжения (напорного и самотечного), технологических трубопроводов промышленных предприятий, систем горячего водоснабжения, водяных и паровых сетей, системы газоснабжения, напорных систем фекальной и производственной канализации и др.

1.3. Указания не распространяются на расчет: трубопроводов, требования к которым определяются «Правилами устройства и безопасной эксплуатации трубопроводов пара и горячей воды», утвержденными Госгортехнадзором СССР; технологических трубопроводов, работающих под вакуумом или подверженных динамическим воздействиям транспортируемого продукта; магистральных газо- и нефтепроводов; трубопроводов электростанций; ацетиленопроводов; кислородопроводов; шахтных трубопроводов и трубопроводов особого назначения (атомных установок, передвижных промышленных установок и др.).

Внесены Министерством газовой промышленности	Утверждены Государственным комитетом Совета Министров СССР по делам строительства 22 июля 1967 г.	Срок введения 1 апреля 1968 г.
---	--	---

1.4. Расчет стальных трубопроводов производится по предельным состояниям: а) по несущей способности (по прочности и устойчивости), т. е. по первому предельному состоянию; б) по деформациям, т. е. по второму предельному состоянию, — для трубопроводов, величина деформации которых может ограничивать возможность их применения.

1.5. Расчет по несущей способности включает определение толщин стенок труб, тройников, переходов, отводов и заглушек, определение допустимых пролетов трубопроводов (с учетом случаев, предусмотренных подпунктом 1.4 «б») и расчет на самокомпенсацию.

1.6. При расчете стальных трубопроводов, сооружаемых в условиях просадочных, набухающих, вечномерзлых грунтов, подрабатываемых территорий, геологически неустойчивых площадок (на которых имеются или могут возникнуть оползни, карсты) и в других особых условиях следует учитывать дополнительные требования, приведенные в соответствующих нормативных документах.

2. РАСЧЕТНЫЕ ХАРАКТЕРИСТИКИ МАТЕРИАЛА ТРУБ

2.1. Для стальных трубопроводов различного назначения применяются трубы электросварные и бесшовные, изготовленные из всех видов сталей, предусмотренных ГОСТами или техническими условиями на трубы.

2.2. Выбор труб по действующим ГОСТам или техническим условиям на трубы, изготовленные из стали марок, приведенных в этих ГОСТах или технических условиях, должен производиться по требованиям действующих нормативных документов с учетом назначения проектируемых трубопроводов, характеристик транспортируемого продукта и условий их эксплуатации.

2.3. Расчетное сопротивление материала труб и их соединений R_1 определяется по формуле

$$R_1 = R_1^H k_1 m_1 m_2. \quad (1)$$

Расчетное сопротивление материала труб и их соединений R_2 определяется по формуле

$$R_2 = R_2^H k_2 m_2 m_3. \quad (2)$$

В формулах (1) и (2):

R_1^H — нормативное сопротивление, равное наименьше-

му значению временного сопротивления разрыву материала труб и сварных соединений, принимаемое по стандартам или техническим условиям на соответствующие виды труб, в $кг/см^2$;

R_2^H — нормативное сопротивление, равное наименьшему значению предела текучести при растяжении, сжатии и изгибе материала труб и сварных соединений, принимаемое по стандартам или техническим условиям на соответствующие виды труб, в $кг/см^2$;

k_1, k_2 — коэффициенты однородности материала труб, принимаемые по табл. 1;

m_1 — коэффициент условий работы материала при разрыве труб, принимаемый по табл. 1;

m_2 — коэффициент условий работы трубопровода, принимаемый по табл. 1;

Таблица 1

Значения коэффициентов k_1, k_2, m_1 и m_2

Наименование	Обозначение	Величина
Коэффициент однородности при разрыве стали:		
для бесшовных труб из углеродистой и нержавеющей сталей и для сварных труб из низколегированной ненормализованной стали	k_1	0,8
для сварных труб из углеродистой и нержавеющей сталей и для сварных труб из нормализованной низколегированной стали	k_1	0,85
Коэффициент однородности труб, изготовленных из сталей:		
низколегированной и нержавеющей углеродистой	k_2	0,85
углеродистой	k_2	0,9
Коэффициент условий работы материала при разрыве труб	m_1	0,8
Коэффициенты условий работы трубопроводов, транспортирующих:		
токсические, горючие, взрывоопасные и сжиженные газы	m_2	0,6
инертные газы (азот, воздух, пар и т. п.) или токсические, взрывоопасные и горючие жидкости	m_2	0,75
инертные жидкости	m_2	0,9

m_3 — коэффициент условий работы материала труб при повышенных температурах, принимаемый по табл. 2 в зависимости от марки стали и рабочей температуры трубопровода.

Таблица 2

Значения коэффициентов m_3

Трубы из сталей марок	Коэффициент m_3 при рабочей температуре в трубопроводах в °С			
	от - 70 до - 40	от - 39 до + 100	250	430
Из углеродистой стали групп А и В по ГОСТ 380—60* марок сталей с порядковыми номерами 2, 3, 4 . .	—	1	0,85	0,75*
Из углеродистой качественной конструкционной стали группы I по ГОСТ 1050—60* марок сталей с порядковыми номерами 10, 15, 20 .	—	1	0,85	0,45
Из низколегированных сталей марок 09Г2С, 10Г2С1, 17ГС, 14ХГС, 10Г2СД, 15Г2С и 10Г2	1	1	0,85	0,45
Из легированных сталей марок Х5, Х5М, Х5ВФ, Х5МУ, 0Х13, 12МХ, 12Х1МФ, Х18Н10Т, 0Х21Н5Т, Х17Н13М2Т, 0Х17Н16М3Т	1	1	0,9	0,7

* Это значение коэффициента m_3 соответствует рабочей температуре трубопровода 300°С, выше которой углеродистые стали по ГОСТ 380—60* применять не рекомендуется.

Примечание. Для промежуточных значений рабочей температуры значение коэффициента m_3 определяется путем интерполяции двух ближайших значений, имеющих в табл. 2.

3. ОПРЕДЕЛЕНИЕ ТОЛЩИНЫ СТЕНКИ ТРУБЫ

3.1. При $\frac{R_2^H m_3}{R_1^H m_2} \geq 0,75$ толщина стенки трубы определяется по формуле

$$\delta = \frac{n P D_H}{2 (R_1 + n P)} ; \quad (3)$$

при $\frac{R_2^H m_3}{R_1^H m_2} < 0,75$ толщина стенки трубы определяется по формуле

$$\delta = \frac{n P D_H}{2 (0,9 R_2^H m_3 + n P)} . \quad (4)$$

В формулах (3) и (4):

- δ — расчетная толщина стенки трубы в см;
 D_n — наружный диаметр трубы в см;
 P — рабочее (нормативное) давление в трубопроводе в кг/см²;
 n — коэффициент перегрузки рабочего давления в трубопроводе, равный 1,2.

Примечания: 1. Максимально возможное давление при эксплуатации или испытании трубопроводов должно быть не выше давления, на которое были испытаны трубы на заводе.

2. Для труб, сваренных односторонним швом, величины расчетных и нормативных сопротивлений следует умножать на 0,8.

3.2. Для подземных трубопроводов, имеющих отношение $\frac{\delta}{D_n} < \frac{1}{100}$ или укладываемых на глубину более 3 м, должны соблюдаться условия:

$$\delta \geq \frac{0,5 N + \sqrt{0,25 N^2 + 6 M R_2^H m_3}}{R_2^H m_3}; \quad (5)$$

$$\delta \geq 0,03 \sqrt[3]{M D_n}. \quad (6)$$

В формулах (5) и (6):

N , M — расчетное усилие и изгибающий момент, определенные с учетом упругого отпора грунта, в продольном сечении трубы от совместного воздействия давления грунта, нагрузок на поверхности грунта над трубой, вакуума и гидростатического давления грунтовых вод, приходящиеся на 1 см длины трубы, кг/см; кг·см/см.

4. ОПРЕДЕЛЕНИЕ ТОЛЩИН СТенок ДЕТАЛЕЙ ТРУБОПРОВОДОВ

4.1. В качестве деталей трубопроводов рассматриваются: сварные тройники без усиливающих элементов, усиленные накладками и с усиленным штуцером, конические переходы, гладкие и сварные отводы и выпуклые заглушки (днища), имеющие следующие конструктивные решения:

а) сварные тройники, выполняемые путем врезки одной трубы в другую под прямым углом. Они могут быть без специальных усиливающих элементов (рис. 1); усиленные накладками (рис. 2), а также с усиленным штуцером и накладкой на основной трубе (рис. 3);

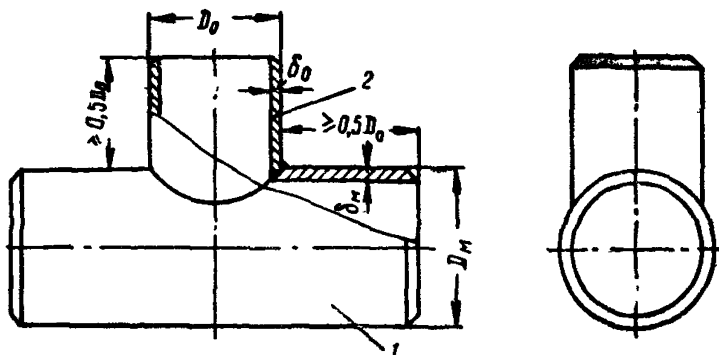


Рис. 1. Сварной тройник без усиливающих элементов
 1 — основная труба тройникового соединения; 2 — ответвление

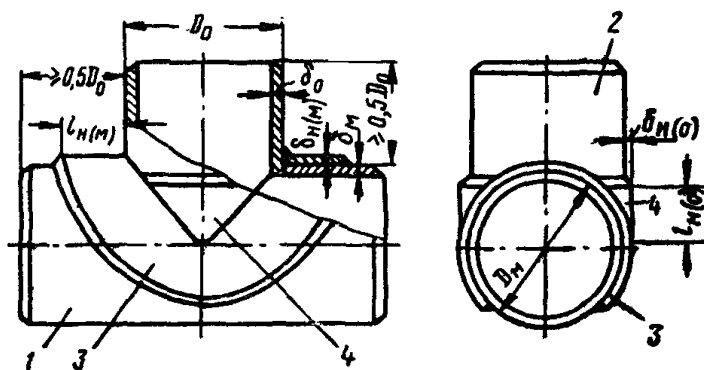


Рис. 2. Сварной тройник, усиленный накладками
 1 — основная труба тройникового соединения; 2 — ответвление;
 3 — накладка А; 4 — накладка В

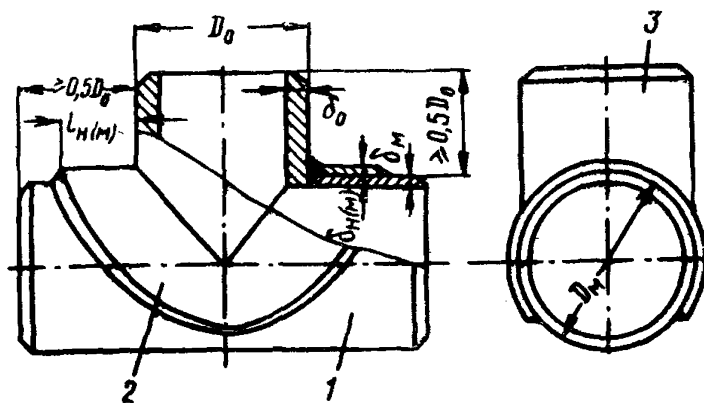


Рис. 3. Сварной тройник с усиленным штуцером и накладкой на основной трубе

1 — основная труба тройникового соединения; 2 — накладка А;
 3 — усиленный штуцер

б) конические переходы, осуществленные в виде круговых симметричных усеченных конусов. Величина угла γ (рис. 4) должна быть не более 15° ;

в) отводы из кривых труб или сваренные из секторов (рис. 5). Сварные отводы должны иметь не менее трех секторов и вариться с внутренней подваркой корня шва;

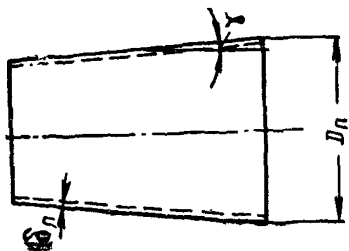


Рис. 4. Конический переход

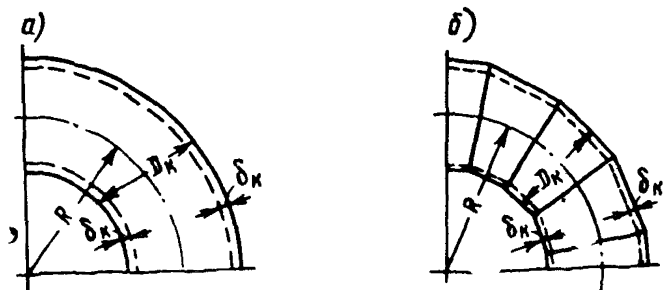


Рис. 5. Гладкий и сварной отводы
а — гладкий отвод; б — сварной отвод

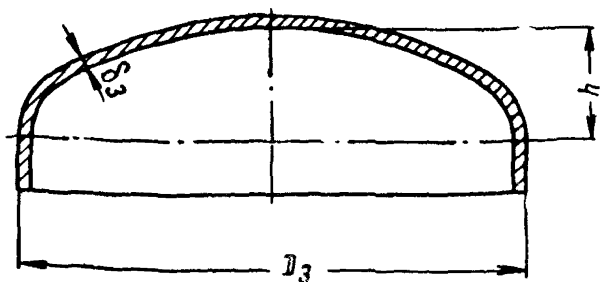


Рис. 6 Выпуклая заглушка (днище)

Примечание. Если сварные отводы устанавливаются конструктивно, то они могут выполняться из двух секторов.

г) выпуклые заглушки (днища) эллиптической формы, удовлетворяющие следующим геометрическим требованиям (рис. 6):

$$h \geq 0,2 D_3; \quad \delta_3 \leq 0,1 D_3. \quad (7)$$

4.2. Толщины стенок основной трубы, ответвления и усиленного штуцера тройникового соединения, конических переходов, гладких и сварных отводов и выпуклых заглушек определяются по формулам:

$$\text{при } \frac{R_{2(d)}^H m_3}{R_{1(d)}^H m_2} \geq 0,75 \quad \delta_d = \frac{n P D_d \alpha}{2 (R_{1(d)} + n P)}; \quad (8)$$

$$\text{при } \frac{R_{2(d)}^H m_3}{R_{1(d)}^H m_2} < 0,75 \quad \delta_d = \frac{n P D_d \alpha}{2 (0,9 R_{2(d)}^H m_3 + n P)}. \quad (9)$$

В формулах (8) и (9):

δ_d — расчетная толщина стенки детали трубопровода в см;

D_d — наружный диаметр рассматриваемой детали в см;

$R_{1(d)}$ — расчетное сопротивление материала деталей трубопроводов и их соединений, определяемое по п. 2.3, в кг/см²;

$R_{1(d)}^H$ — нормативное сопротивление, равное наименьшему значению временного сопротивления разрыву материала деталей трубопроводов и их соединений в кг/см²;

$R_{2(d)}^H$ — нормативное сопротивление, равное наименьшему значению предела текучести при растяжении, сжатии и изгибе материала деталей трубопроводов и их соединений, в кг/см²;

α — коэффициент несущей способности соответствующей детали трубопровода.

Примечания: 1. Максимально возможное давление при эксплуатации или испытании трубопровода должно быть не выше давления, на которое были испытаны соответствующие детали на заводе.

2. Для деталей трубопроводов, изготовленных из труб, сваренных односторонним швом, величины расчетных и нормативных сопротивлений следует умножать на 0,8.

4.3. Сварные тройники, конические переходы и сварные отводы подземных трубопроводов, имеющие отношение $\frac{\delta_d}{D_d} < \frac{1}{100}$ или укладываемые на глубину более 3 м,

должны удовлетворять условиям (5) и (6) п. 3.2.

4.4. Для тройниковых соединений коэффициент несущей способности $\alpha = \eta$. Значения коэффициента η определяются по графику на рис. 7.

Для основных труб тройниковых соединений ($\delta_d = \delta_m$; $D_d = D_m$):

а) без усиливающих элементов (см. рис. 1) — по кривой 1;

б) усиленных накладками и с усиленным штуцером (см. рис. 2 и 3) — по кривой 2.

Для ответвлений тройниковых соединений ($\delta_d = \delta_0$; $D_d = D_0$):

а) без усиливающих элементов и с усиленным штуцером (см. рис. 1 и 3) — по кривой 1;

б) усиленных накладками (см. рис. 2) — по кривой 2.

Если $R_{1(0)} > R_{1(m)}$ или $R_{2(0)} > R_{2(m)}$, то при определении δ_0 принимается $R_{1(0)} = R_{1(m)}$, а $R_{2(0)} = R_{2(m)}$. Здесь $R_{1(0)}$, $R_{1(m)}$, $R_{2(0)}$, $R_{2(m)}$ — расчетные и нормативные сопротивления материала основной трубы и ответвления.

Толщины накладок на основной трубе и ответвлении тройниковых соединений для усиленных тройников (накладки А и В по рис. 2) и с усиленным штуцером (накладка А на рис. 3) принимаются:

$$\delta_{н(м)} = \delta_{н(0)} = \delta_m. \quad (10)$$

Ширина накладок А и В определяется по формулам:

$$l_{н(м)} = 0,4 D_0; \quad l_{н(0)} = 0,3 D_0. \quad (11)$$

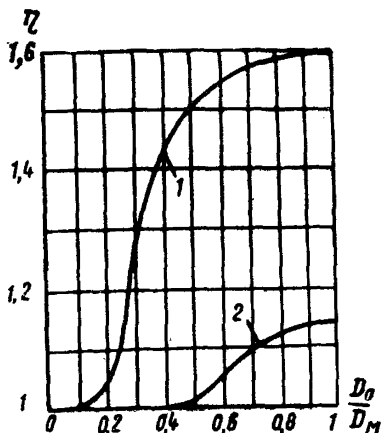


Рис. 7. График для определения значения коэффициента η

1 — для основных труб тройниковых соединений без усиливающих элементов и для ответвлений без усиливающих элементов и с усиленным штуцером; 2 — для основных труб тройниковых соединений, усиленных накладками и с усиленным штуцером, и для ответвлений, усиленных накладками

Накладка В ставится только при $\frac{D_0}{D_m} \geq 0,5$.

Усиливающие накладки не ставятся при $\frac{D_0}{D_m} < 0,15$.

Примечание. Толщину стенки штампованных тройников можно определять как тройников без усиливающих элементов.

Таблица 3

Значения коэффициентов α для гладких и сварных отводов

R/D_k	α
1	1,3
1,5	1,15
2 и более	1

4.5. Для конических переходов ($\delta_d = \delta_n$, $D_d = D_n$; рис. 4) коэффициент несущей способности $\alpha = 1$.

4.6. Для гладких и сварных отводов ($\delta_d = \delta_k$, $D_d = D_k$; рис. 5) коэффициент несущей способности α определяется по табл. 3.

4.7. Для выпуклых заглушек ($\delta_d = \delta_z$, $D_d = D_z$; см. рис. 6) коэффициент $\alpha = 1$.

5. ОПРЕДЕЛЕНИЕ ДОПУСТИМОГО ПРОЛЕТА ТРУБОПРОВОДА

5.1. Приведенные ниже расчетные формулы предназначены для трубопроводов, укладываемых на опоры с самокомпенсацией температурных удлинений (например, путем установки П-образных или Ω -образных компенсаторов, Г-образные участки трубопроводов и т. п.), и для трубопроводов с линзовыми компенсаторами.

5.2. При определении допустимого пролета трубопровода различаются средние и крайние пролеты (рис. 8).

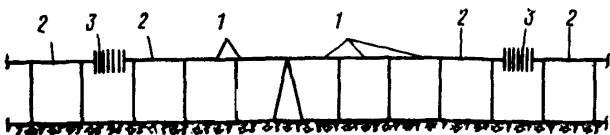


Рис. 8. Схема прокладки трубопровода на опорах

1 — средние пролеты; 2 — крайние пролеты; 3 — компенсирующие устройства

5.3. Допустимый средний пролет трубопровода определяется по формуле

$$l = \sqrt{\left(R_2 - \frac{n P D_H}{4 \delta}\right) \frac{W}{a}} \quad (12)$$

Для трубопроводов, подлежащих гидравлическому испытанию, расстояние между опорами трубопровода во время испытания должно быть не больше величины

$$l_{\text{исп}} = \sqrt{\left(R_2^0 - \frac{n_{\text{исп}} P D_n}{4 \delta}\right) \frac{W}{a}}. \quad (13)$$

Для трубопроводов, в которых возможно образование конденсата при их отключении, допустимый средний пролет трубопроводов не должен превышать величины

$$l_{\text{пр}} = \psi \sqrt[4]{\frac{I D_n}{a}}. \quad (14)$$

В формулах (12) — (14):

- l — допустимый средний пролет трубопровода в m ;
- $l_{\text{исп}}$ — расстояние между опорами трубопровода при гидравлическом испытании в m ;
- $l_{\text{пр}}$ — допустимый средний пролет трубопровода по условию провисания в пролете в m ;
- $n_{\text{исп}}$ — коэффициент превышения рабочего давления во время испытания трубопровода, устанавливаемый нормами проектирования трубопроводов различного назначения и правилами приемки этих трубопроводов в эксплуатацию;
- δ — толщина стенки трубы в cm ;
- W, I — момент сопротивления и момент инерции поперечного сечения трубы в cm^3 и cm^4 ;
- R_2 — расчетное сопротивление материала труб и их соединений, определяемое по п. 2.3, в kg/cm^2 ;
- R_2^0 — расчетное сопротивление материала труб и их соединений при температуре гидравлического испытания в kg/cm^2 ;
- a — нагрузочный коэффициент, определяемый в зависимости от метода монтажа трубопровода;
- ψ — безразмерный коэффициент, принимаемый по графикам на рис. 9, 10 в зависимости от метода монтажа, заданного уклона трубопровода i и параметра A .

Значение параметра A определяется по формуле

$$A = b D_n \sqrt[3]{\frac{a}{I}}, \quad (15)$$

где b — коэффициент, зависящий от метода монтажа трубопровода.

Значения коэффициентов a и b принимаются:

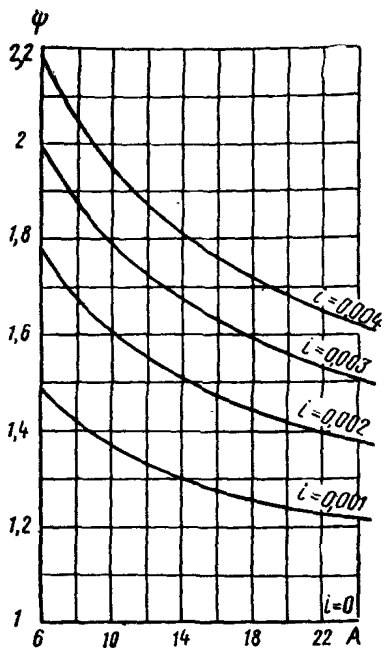


Рис. 9. График для определения значения коэффициента ψ при неразрезном методе монтажа

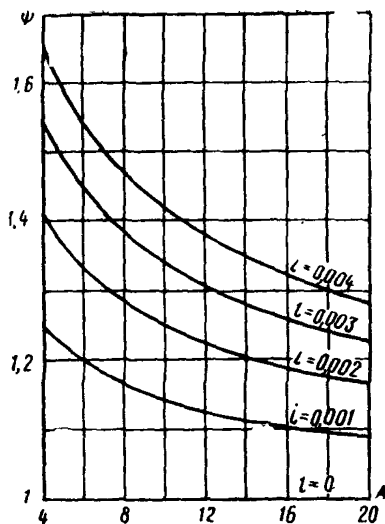


Рис. 10. График для определения значения коэффициента ψ при разрезном методе монтажа

при монтаже трубопровода плетями, в несколько раз превосходящими по длине расстояние между опорами (неразрезной метод монтажа):

$$a = a_1 (q_{\text{тр}} n_1 + q_{\text{из}} n_2 + q_{\text{пр}} n_3 + q_{\text{лед}} n_4); \quad b = 3; \quad (16)$$

при монтаже трубопровода отдельными секциями, равными по длине расстоянию между опорами (разрезной метод монтажа):

а) при укладке труб изолируемых трубопроводов на опоры без изоляции:

$$a = a_2 q_{\text{тр}} n_1 + a_3 (q_{\text{из}} n_2 + q_{\text{пр}} n_3 + q_{\text{лед}} n_4); \quad (18)$$

$$a = a_4 (q_{\text{из}} n_2 + q_{\text{пр}} n_3 + q_{\text{лед}} n_4); \quad (19)$$

$$b = 1,2; \quad (20)$$

б) при укладке труб на опоры с изоляцией:

$$a = a_2 (q_{\text{тр}} n_1 + q_{\text{из}} n_2) + a_3 (q_{\text{пр}} n_3 + q_{\text{лед}} n_4); \quad (21)$$

$$a = a_4 (q_{\text{пр}} n_3 + q_{\text{лед}} n_4); \quad (22)$$

$$b = 1, 2. \quad (23)$$

Примечания: 1. При подстановке в выражения для пролетов значений a , подсчитанных по формулам (18) и (19) и по формулам (21) и (22), принимается большая величина.

2. При определении значения a для использования в формуле (13) величина $q_{\text{лед}}$ принимается равной нулю.

3. Для теплопроводов обледенение не учитывается. В формулах (16) — (23):

$q_{\text{тр}}$ — собственный вес 1 м трубы в кг/м;

$q_{\text{из}}$ — вес изоляции на единицу длины трубы в кг/м;

$q_{\text{пр}}$ — вес транспортируемого продукта в единице длины трубы в кг/м;

$q_{\text{лед}}$ — вес обледенения (если оно возможно) на единицу длины трубы, определяемой согласно «Указаниям по определению гололедных нагрузок» СН 318-65, в кг/м;

n_1, n_2, n_3, n_4 — коэффициенты перегрузки, принимаемые по табл. 4;

a_1, a_2, a_3, a_4 — коэффициенты, принимаемые по табл. 5 в зависимости от расчетной формулы.

5.4. Если отношение толщины стенки трубы к диаметру

$$\frac{\delta}{D_H} \leq 0,007,$$

то трубу, уложенную на опоры, необходимо проверить на устойчивость.

Для обеспечения устойчивости круговой формы поперечного сечения должно соблюдаться условие

$$\delta \geq \frac{l_p}{500} \sqrt{\frac{a}{D_H}}, \quad (24)$$

где l_p — принятое значение среднего пролета трубопровода в м.

5.5. Допустимый крайний пролет трубопровода принимается в размере 80% величины среднего пролета.

Значения коэффициентов перегрузки

Наименование	Обозначение	Величина
Собственный вес трубы	n_1	1,1
Вес изоляции	n_2	1,2
Вес транспортируемого продукта:		
а) газ, пар	n_3	1,2
б) жидкость	n_3	1
Вес обледенения трубопровода	n_4	1,3

Таблица 5

Значения коэффициентов a_1, a_2, a_3, a_4

Метод монтажа	Кoeffициент	При расчете по формулам		
		(12), (13), (24)	(14)	(15)
Неразрезной	a_1	8,33	0,062	1
Разрезной	$\begin{cases} a_2 \\ a_3 \\ a_4 \end{cases}$	12,5	0,31	1
		4,17	0,062	0,2
		8,33	0	0

6. ОСНОВНЫЕ ПОЛОЖЕНИЯ РАСЧЕТА НА САМОКОМПЕНСАЦИЮ

6.1. Трубопроводы различного назначения при расчетах их на воздействие температурных и других перемещений рассматриваются как статически неопределимые плоские или пространственные стержневые системы переменной жесткости, поскольку они состоят из прямолинейных и криволинейных участков.

6.2. Определение усилий, возникающих в отдельных элементах трубопроводов различного назначения от воздействия температурных и других перемещений, производится методами строительной механики расчета статически неопределимых стержневых систем. Здесь могут использоваться также и любые алгоритмы машинных расчетов пространственных трубопроводов.

6.3. Коэффициент повышения гибкости гнутых и сварных отводов k_p определяется по графику, приведенному на рис. 11, в зависимости от геометрического параметра трубы λ и параметра внутреннего давления ω .

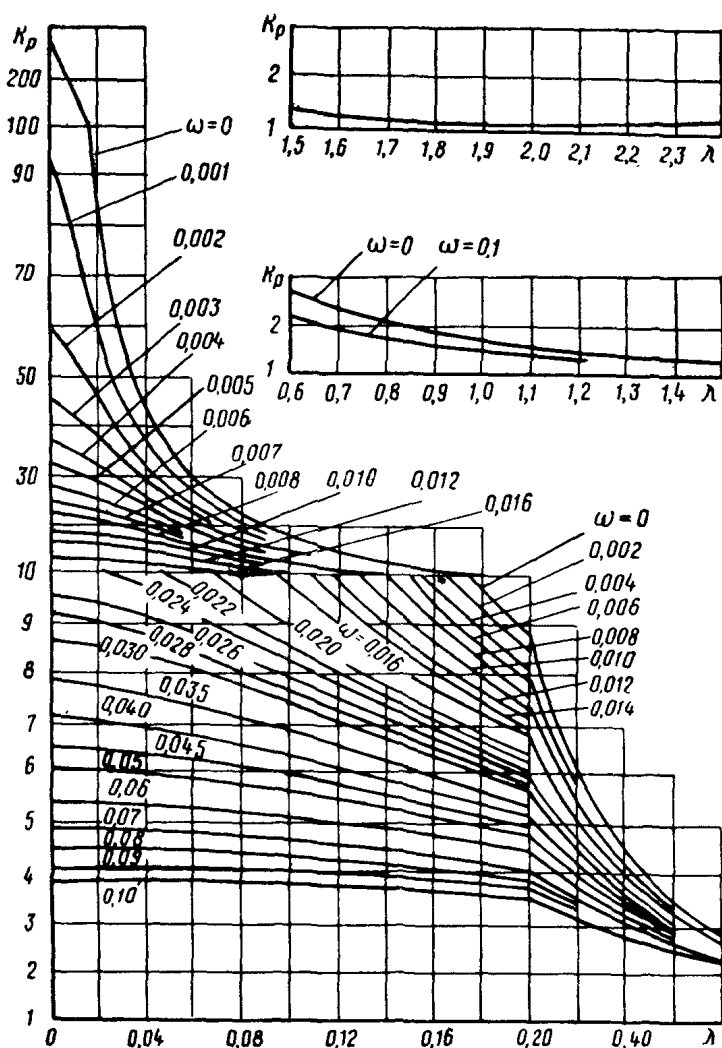


Рис. 11. График для определения значения коэффициента повышения гибкости гнутых и сварных отводов k_p

Значения параметров λ и ω вычисляются по формулам:

$$\lambda = \frac{R \delta^3}{r^2};$$

$$\omega = 0,867 \cdot 10^{-6} \frac{n P R^2}{\delta r}, \quad (25)$$

где R — радиус центральной оси кривой трубы в $см$;
 r — средний радиус поперечного сечения трубы
 в $см$.

6.4. Прочность прямолинейного участка трубопровода проверяется по формуле

$$\frac{N}{F} \pm \frac{M}{W} \leq R_2, \quad (26)$$

где N , M — расчетное продольное усилие и изгибающий момент в рассматриваемом сечении от внешних нагрузок, действующих на трубопровод, от внутреннего давления и от температурных и других перемещений в $кг \cdot см$;

F , W — площадь стенки и момент сопротивления поперечного сечения трубы в $см^2$, $см^3$.

6.5. Прочность гнутых и сварных отводов проверяется по формуле (26) и условию

$$0,9 \gamma_{ц} \lambda^{-\frac{2}{3}} \frac{M_{ц}}{W} \leq R_2^n m_3, \quad (27)$$

где $M_{ц}$ — расчетный изгибающий момент от воздействия температурных и других периодически изменяющихся перемещений в $кг \cdot см$;

$\gamma_{ц}$ — коэффициент, учитывающий периодическое изменение напряженного состояния; принимается по графику рис. 12, в зависимости от числа циклов изменения напряженного состояния за время эксплуатации трубопроводов.

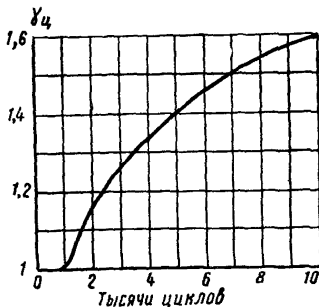


Рис. 12. График для определения значения коэффициента $\gamma_{ц}$

ОПЕЧАТКИ

Страница	Строка	Напечатано	Следует читать
14	6-я сверху	а	а

ПОПРАВКИ

На стр. 13, 9-я строка снизу, выражение $b=3$ является формулой (17).

2. На стр. 14, строка 10-я сверху, слова «В формулах (16) — (23):» и далее до п. 5.4 к примечанию 3 не относятся.

Зак. 13