

ТИПОВЫЕ ПРОЕКТНЫЕ РЕШЕНИЯ
МАТЕРИАЛЫ ДЛЯ ПРОЕКТИРОВАНИЯ
904-02-14.85

АВТОМАТИЗАЦИЯ, УПРАВЛЕНИЕ И СИЛОВОЕ ЭЛЕКТРООБОРУДОВАНИЕ
ПРИТОЧНЫХ КАМЕР
/с применением искробезопасных регуляторов /

АВТОМАТИЗАЦИЯ

АЛЬБОМ VI

ПРИТОЧНАЯ ВЕНТИЛЯЦИОННАЯ КАМЕРА ПРЯМОТОЧНАЯ
С ОДНОЙ СЕКЦИЕЙ ВОЗДУХОНАГРЕВАТЕЛЯ
И СЕКЦИЕЙ ОРОШЕНИЯ
РЕГУЛИРОВАНИЕ ТЕМПЕРАТУРЫ ВОЗДУХА В ПОМЕЩЕНИИ
ЭЛЕКТРИЧЕСКАЯ СИСТЕМА РЕГУЛИРОВАНИЯ

Лк. 30130.н.1/14

кф цитп чнв. № 20398-07

					ПРИВЯЗКА	
--	--	--	--	--	----------	--

Ведомость примененных ссылочных документов

Обозначение	Наименование	Примечание
ОСТ 36.13-76	Щиты и пульты систем автоматизации технологических процессов.	
ОСТ 36-27-77	Общие технические условия. Приборы и средства автоматизации. Обозначения условные в схемах автоматизации технологических процессов	
ГОСТ 2710-81	ЕСКД. Обозначения буквенно-цифровые в электрических схемах.	
ГОСТ 2.721-74	ЕСКД. Обозначения условные графические в схемах. Обозначения общего применения	
ГОСТ 2.728-74	ЕСКД. Обозначения условные графические в схемах. Резисторы, конденсаторы.	
ГОСТ 2.755-74	ЕСКД. Обозначения условные графические в схемах. Устройства коммутационные и контактные соединения	
ГОСТ 2.780-68	ЕСКД. Обозначения условные графические элементы гидравлических и пневматических сетей.	
ГОСТ 2.782-68	ЕСКД. Обозначения условные графические. Насосы и двигатели гидравлические и пневматические.	

Ведомость чертежей основного комплекта

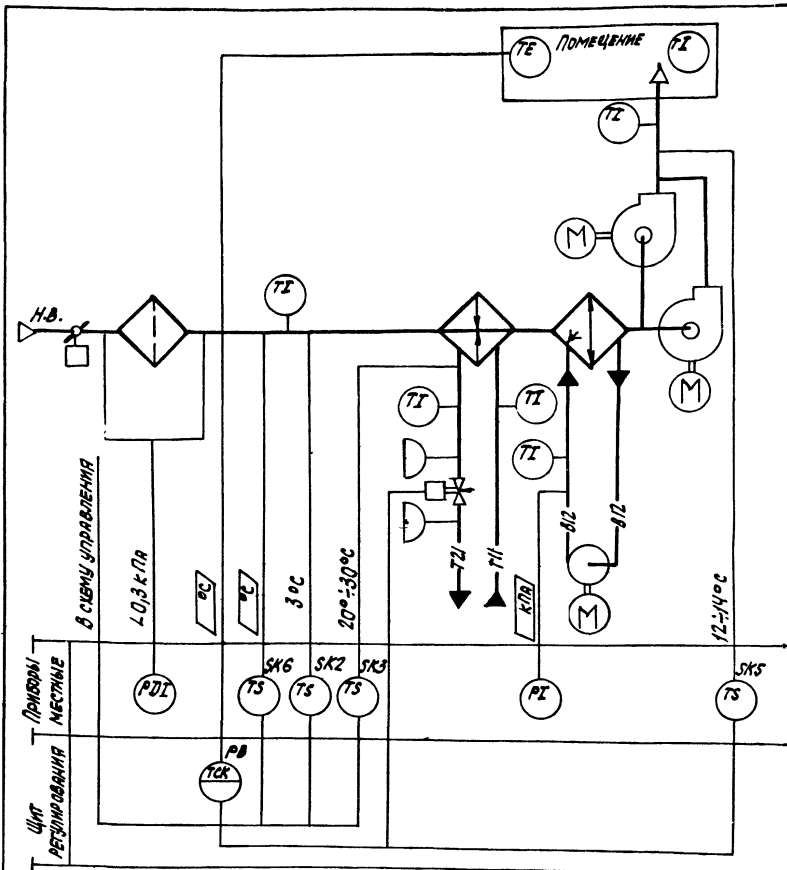
Лист	Наименование	Примечание
1	Общие данные	
2	Схема функциональная	
3,4	Схема электрическая принципиальная регулирования	
5..9	Щит регулирования Щ11. Общий вид	
10..12	Щит регулирования Щ11. Таблица соединений.	
13/4	Щит регулирования Щ11. Таблица подключения	
15	Схема подключения	

Ав. 30430.3

20398-07

2

Привязан		20398-07		2
Изм. N				
Нов. впр.	11.87			
Испр. впр.	11.87			
Вкл. впр.	11.87			
Ст. изм.	11.87			
И. контр.	11.87			
904-02-14.85 АОВ		Автоматизация приточных камер		
		Всего	Лист	Листов
		Р	1	15
Общие данные		САНТЕХПРОЕКТ		



ПРЕДУСМАТРИВАЕТСЯ:

1. РЕГУЛИРОВАНИЕ ТЕМПЕРАТУРЫ ВОЗДУХА В ПОМЕЩЕНИИ ИЗМЕНЕНИЕМ ТЕПЛОПРОИЗВОДИТЕЛЬНОСТИ ВОЗДУХОНАГРЕВАТЕЛЯ;
2. ОГРАНИЧЕНИЕ ПО МИНИМУМУ ТЕМПЕРАТУРЫ ПРИТОЧНОГО ВОЗДУХА;
3. АВТОМАТИЧЕСКИЙ ПРОГРЕВ ВОЗДУХОНАГРЕВАТЕЛЯ ПЕРЕД ВКЛЮЧЕНИЕМ ПРИТОЧНОГО ВЕНТИЛЯТОРА;
4. АВТОМАТИЧЕСКОЕ ПОДКЛЮЧЕНИЕ СХЕМЫ РЕГУЛИРОВАНИЯ ПРИ ВКЛЮЧЕНИИ ПРИТОЧНОГО ВЕНТИЛЯТОРА;
5. ЗАЩИТА ВОЗДУХОНАГРЕВАТЕЛЯ ОТ ЗАМЕРЗАНИЯ;
6. УСТАНОВКА ДАТЧИКА ТЕМПЕРАТУРЫ ДЛЯ АВТОМАТИЧЕСКОГО ВКЛЮЧЕНИЯ НАСОСА СЕКЦИИ ОРОШЕНИЯ.

ИСПОЛНИТЕЛЬНЫЕ МЕХАНИЗМЫ ПОСТАВЛЯЮТСЯ КОМПЛЕКТНО С ВОЗДУШНЫМИ И РЕГУЛИРУЮЩИМИ КЛАПАНАМИ.

Вх 30130Л.4 20398-07 3

904-02-14.85 АОВ

АВТОМАТИЗАЦИЯ ПРИТОЧНЫХ КАМЕР

ПОДЗАМЕНА (№ - №) СИСТЕМ	БЕЗ РЕЗЕРВНОГО ВЕНТИЛЯТОРА
	С РЕЗЕРВНЫМ ВЕНТИЛЯТОРОМ

Привязан

Ивв. №

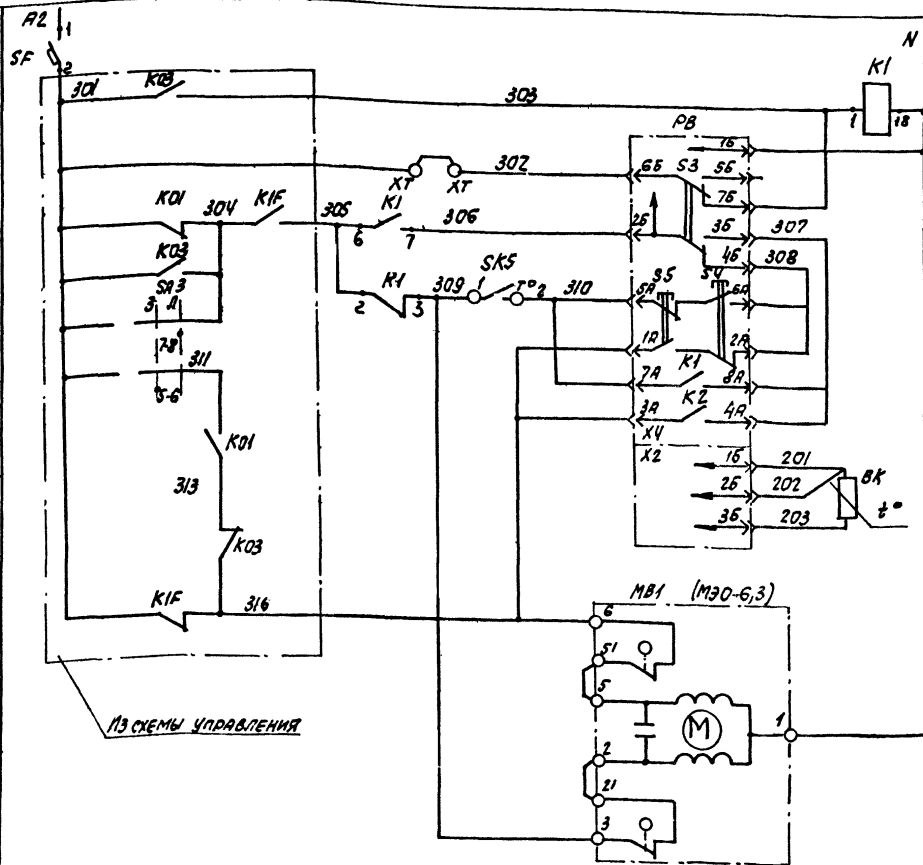
ИМУ.ОТД.	ФРИНГЕР	Валентин	11.83
ПР. СПЕЦ.	РУБЧИНСКИЙ	В.С.	11.82
РУК. ГР.	МЕЛОЗЕРНИЦКАЯ	Ю.В.	11.83
ИММЕН.	ЛЕКОВИЦКАЯ	Л.З.Л.	11.83
И. КОНТР.	ЧУИКОВА	Ю.В.	11.83

Садня Лист Листов

Р 2

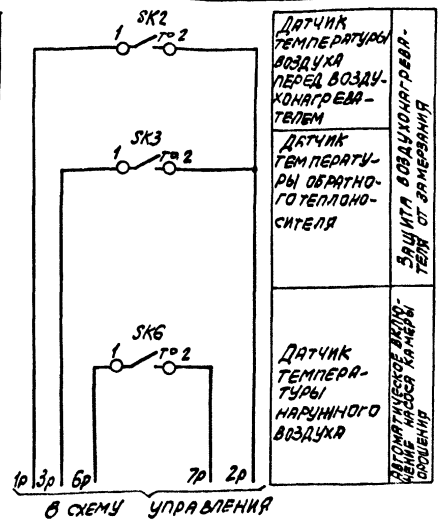
СХЕМА
ФУНКЦИОНАЛЬНАЯ

САНТЕХПРОЕКТ



Из схемы управления

Питание ~220В		РЕЛЕ ПРОМЕЖУТОЧНОЕ
Питание прибора		
ИЗМЕНАТЕЛЬ РЕГУЛИРОВА- НИЯ АВТОМАТИ- ЧЕСКОЕ РУЧНОЕ		РЕГУЛЯТОР ТЕМПЕРАТУРЫ В ПОМЕЩЕНИИ
ПОДНИ- ЗАТЪ	ручное вращение	
ПОВЫ- СИТЬ	ручное вращение	
ВЫШЕ НОРМЫ	ручное вращение	
НИЖЕ НОРМЫ	ручное вращение	РЕГУЛЯТОР ТЕМПЕРАТУРЫ В ПОМЕЩЕНИИ
Термоэле- мент образова- тель сигнализ- ации		
Открытие		Капран на теплоноситель воздухопгревателя
Закрытие		



Датчик температуры воздуха перед воздухопгревателем
Датчик температуры обратного теплоносителя
Датчик температуры наружного воздуха
Датчик температуры воздуха в помещении

Лист 30130.0.5 20398-07 4

904-02-14.85 АОВ

Автоматизация приточных камер

○ - дополнительные клеммы щита, предусматриваемые для унификации схемных решений

Привязан	Исполн.	Фингер	11.83	Студия	Лист	Листов
	Гл. спец.	Зубинский	11.83			
Инв. №	С.тех.	Вечников	11.83	Р	3	САМ
	Н.контр.	Чижова	11.83			

СХЕМА ЭЛЕКТРИЧЕСКАЯ ПРИНЦИПАЛЬНАЯ РЕГУЛИРОВАНИЯ (НАЧАЛО)

Литературное обозначение	Наименование	Коды числота	Примечание
	<u>Аппаратура на месте</u>		
БК	Термообразователь сопротивления медный ТСМ 1079 градуировка 50м, ТУ25-02.792288-80	12	
СК2, СК5	Устройство терморегулирующее		
СК6	Электрическое ТУДЭ-1-2 ТУ25-02.1074-75	3	контакт №2
СК3	Устройство терморегулирующее электрическое ТУДЭ-4 ТУ25-02.1074-75	1	контакт №2
МВ1	Исполнительный механизм МЭО-6,3 ГОСТ 7192-80	1	комплектно с клапаном
	или исполнительный механизм ЕСПА 02ПВ	1	комплектно с клапаном

Литературное обозначение	Наименование	Коды числота	Примечание
	<u>Щит регулирования</u>		
РВ	Регулятор температуры электрический трехпозиционный ТЭПЗ ТУ 25-02 200166-82		1
К1	Реле промежуточное ПЭ-21У3 ~ 220В 4э+4р ТУ16-523.457-74		1
СФ	Выключатель автоматический А63-МУ3 ~ 220В. JH-06 А, Jогс-137у ТУ16-522.110-74		1

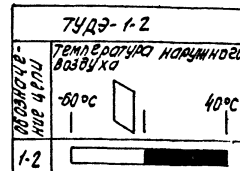
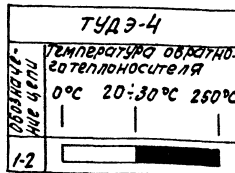
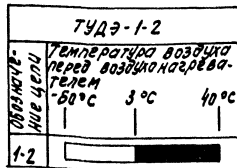
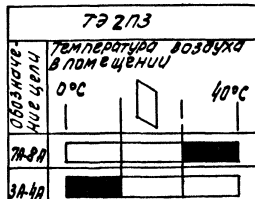
Диаграммы замыкания контактов

Регулятор температуры РВ

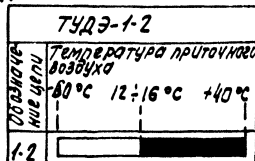
Датчик температуры СК2

Датчик температуры СК3

Датчик температуры СК6



Датчик температуры СК5



Привязан

Инд. №

Исполн.	Финнер	Колос	11.87
Рисов.	Лубчикли	Ас	11.87
Рис. гр.	Миндременидзе	К1	11.87
Исполн. гр.	Миндременидзе	К1	11.87
Ст. тех.	Гулиава	И.П.	11.87
Н. комп.	Гулиава	И.П.	11.87

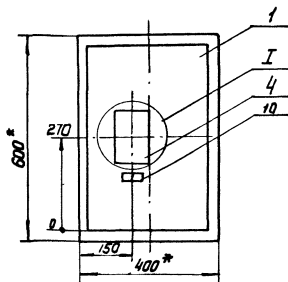
Лж 3013016 20398-07 5

904-02-14.85 АОВ

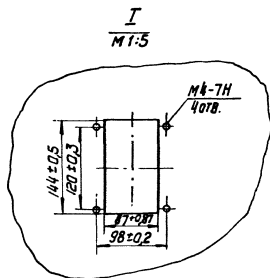
Автоматизация приточных камер

Страниц	Лист	Листов
Ф	4	

Схема электрическая принципиальная регулирования (окончание). САНТЕХПРОЕКТ



- 1.* Размеры для справок
2. Покрѣтне варіант 2 ОСТ 36.13-76



Ар. 30130.1.8

20398-07

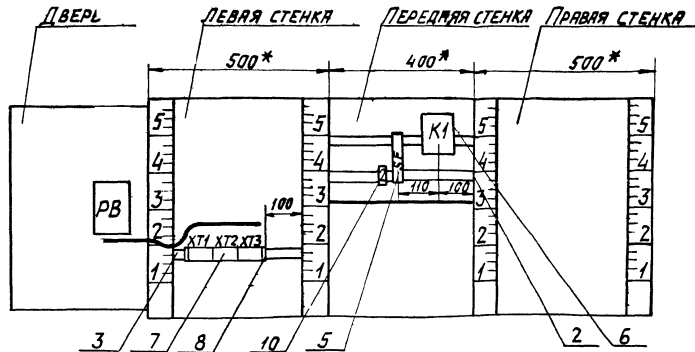
7

904-02-14.85 ПДВ

Лист

7

Вид на внутренние плоскости (развернуто)



поз. 5
8F



Лист 30130.1.9

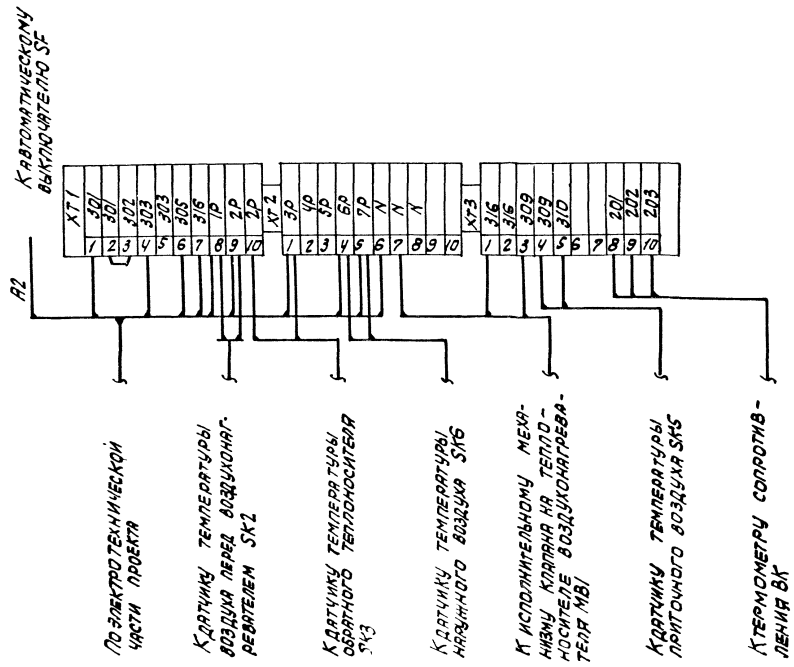
2039B-07 8

904-02-14.85 А08

Лист
8

Лист 30130.1.9

ИЗДАНИЕ: 1987 г. 1-й изд. 1-й изд. 1-й изд.



Вх. 30130-А 13
20398-07

(12)

904-02-14.85 АОВ

НАИ.ОТД.	СОИНСЕР	Время	11.83
УЛ.ОБЛ.	УЧУВАНСКАЯ	№ 5	11.83
ВУК.ГР.	МЕНДЯРОВИЧ	№ 11	11.83
СТ.ТЕХ.	УЛЕЧИКОВА	Время	11.83
НАОДНТ.	УЧУКОВА	Время	11.83

АВТОМАТИЗАЦИЯ ПРИТОЧНЫХ КАМЕР

Прив. 7.3.9А
ИЗДАНИЕ

Судья	Лист	Листов
Р	15	

СХЕМА ПОДКЛЮЧЕНИЯ

САНТЕХПРОЕКТ

ЦЕНТРАЛЬНЫЙ ИНСТИТУТ ТИПОВОГО ПРОЕКТИРОВАНИЯ

ГОССТРОЙ СССР

КИЕВСКИЙ ФИЛИАЛ

г. Киев-57 ул. Эжена Потье № 12

5/7
Заказ № 4436 Инв. № 20398-07 Тираж 1000

Сдано в печать 3-6 198__ Цена 0.53