

ТИПОВЫЕ КОНСТРУКЦИИ, ИЗДЕЛИЯ И УЗЛЫ ЗДАНИЙ И СООРУЖЕНИЙ

СЕРИЯ 5.904-1

ДЕТАЛИ КРЕПЛЕНИЙ ВОЗДУХОВОДОВ

ВЫПУСК 1

ЧАСТЬ 1


РАБОЧИЕ ЧЕРТЕЖИ

РАЗРАБОТАНЫ
ГПИ ПРОЕКТ ПРОВОЕНТИЛЯЦИЯ

ГЛАВНЫЙ ИНЖЕНЕР ИНСТИТУТА

ГЛАВНЫЙ КОНСТРУКТОР ИНСТИТУТА

ГЛАВНЫЙ СПЕЦИАЛИСТ

 И.А. Овчинников

 А.И. Каган

 И.А. Зейликман

УТВЕРЖДЕНЫ
И ВВЕДЕНЫ В ДЕЙСТВИЕ
с 1 июня 1980 г.

ГЛАВПРОМСТРОЙПРОЕКТОМ

ГОССТРОЯ СССР

ПРИКАЗ №16 ОТ 5 мая 1980 г.

изделии или эскизе в соответствии с обозначением чертежа.

7. При отправке потребителю детали крепления должны быть упакованы в соответствующую тару, обеспечивающую их защиту от механических повреждений и атмосферных воздействий.

8. Требования предъявляемые к сварным швам при приварке деталей крепления к строительным конструкциям, выполняемым при монтаже, даны в выпуске 0.

№ п/п
№ докум.
№ экз.
№ экз.
№ экз.
№ экз.
№ экз.

№ докум. № экз. Дата

ДКВ. Д1

Лист 2

Копировал. И.

Формат А1

Серия 5.904-1, выпуск 1, часть 1.

Листы и детали в сборе и детали

Вид	Возра	Лист	Обозначение	Наименование	Кол.	Примечание
				<u>Документация</u>		
11			1КГВ СБ	Сборочный чертеж	1	
				<u>Сборочные единицы</u>		
		1	2ТЯ-02	Тяга	1	
			<u>Переменные</u>	<u>данные для исполнений</u>		
				<u>1КГВ</u>		
				<u>Сборочные единицы</u>		
11	2		1Х	Хомут	1	
				<u>Детали</u>		
		3	1КР-02	Кронштейн	1	
				<u>1КГВ-01</u>		
				<u>Сборочные единицы</u>		
	2		1Х-01	Хомут	1	
				<u>Детали</u>		
	3		1КР-02	Кронштейн	1	
				<u>1КГВ-02</u>		
				<u>Сборочные единицы</u>		
	2		1Х-02	Хомут	1	
				<u>Детали</u>		
	3		1КР-02	Кронштейн	1	
				<u>1КГВ-03</u>		
				<u>Сборочные единицы</u>		
	2		1Х-03	Хомут	1	
				<u>Детали</u>		
	3		1КР-02	Кронштейн	1	
				<u>1КГВ-04</u>		
				<u>Сборочные единицы</u>		
	2		1Х-04	Хомут	1	

<p>1КГВ</p> <p>Кронштейн с подвеской</p>	<p>Лит. Лист Углов</p> <p>1 1 4</p> <p>МПС СССР</p> <p>Гос. проект. инст. центр</p> <p>Г.П. Проект. инст. центр</p>
<p>Изм. Лист. Угол. докум. Подп. Дата</p> <p>Лист 1 КР-02</p> <p>Ч. 1 КР-02</p> <p>Ч. 2 КР-02</p> <p>Ч. 3 КР-02</p>	<p>Формат: А4</p>

Контр-Зона	Гла.	Обозначение	Наименование	кол.	Примечание
			<u>Детали</u>		
	3	1КР-02	Кронштейн	1	
			<u>1КГВ-05</u>		
			<u>Сборочные единицы.</u>		
	2	1Х-05	Хомут	1	
			<u>Детали</u>		
	3	1КР-02	Кронштейн	1	
			<u>1КГВ-06</u>		
			<u>Сборочные единицы</u>		
	2	1Х-06	Хомут	1	
			<u>Детали</u>		
	3	1КР-02	Кронштейн	1	
			<u>1КГВ-07</u>		
			<u>Сборочные единицы.</u>		
	2	1Х-07	Хомут	1	
			<u>Детали</u>		
	3	1КР-03	Кронштейн	1	
			<u>1КГВ-08</u>		
			<u>Сборочные единицы.</u>		
	2	1Х-08	Хомут	1	
			<u>Детали</u>		
	3	1КР-03	Кронштейн	1	
			<u>1КГВ-09</u>		
			<u>Сборочные единицы.</u>		
	2	1Х-09	Хомут	1	
			<u>Детали</u>		
	3	1КР-03	Кронштейн	1	
			<u>1КГВ-10</u>		
			<u>Сборочные единицы.</u>		
	2	1Х-10	Хомут	1	
			<u>Детали</u>		
	3	1КР-03	Кронштейн	1	

Шифр подп. Подп. и статьи. Версия и Шифр № вер. Подп. и дата

Шифр № вер. Подп. и статьи. Версия и Шифр № вер. Подп. и дата 1КГВ Лист 2

Экспресс: 05/05 - Формат: П

Код Зона	Поз.	Обозначение	Наименование	Кол.	Приме- чание
			<u>1КГВ-11</u>		
			<u>Сборочные единицы</u>		
	2	1X-11	<u>Хомут</u>	1	
			<u>Детали</u>		
	3	1КР-04	<u>Кронштейн</u>	1	
			<u>1КГВ-12</u>		
			<u>Сборочные единицы</u>		
	2	1X-12	<u>Хомут</u>	1	
			<u>Детали</u>		
	3	1КР-04	<u>Кронштейн</u>	1	
			<u>1КГВ-13</u>		
			<u>Сборочные единицы</u>		
	2	1X-13	<u>Хомут</u>	1	
			<u>Детали</u>		
	3	1КР-04	<u>Кронштейн</u>	1	
			<u>1КГВ-14</u>		
			<u>Сборочные единицы</u>		
	2	1X-14	<u>Хомут</u>		
			<u>Детали</u>		
	3	1КР-04	<u>Кронштейн</u>		
			<u>1КГВ-15</u>		
			<u>Сборочные единицы</u>		
	2	1X-15	<u>Хомут</u>	1	
			<u>Детали</u>		
	3	1КР-12	<u>Кронштейн</u>	1	
			<u>1КГВ-16</u>		
			<u>Сборочные единицы</u>		
	2	1X-16	<u>Хомут</u>	1	
			<u>Детали</u>		
	3	1КР-12	<u>Кронштейн</u>	1	
			<u>1КГВ-17</u>		

Серия 5.901-1, выпуск 1, часть 1

Исполн. Инж. и дата. В отделе № 306/М. Подп. и дата.

1КГВ

Лист
3

Болгария: Сел

Формат: 11

Формат Зонга	Поз.	Обозначение	Наименование	Кол.	Примечание
			<u>Сборочные единицы</u>		
2	1X-17		Зомут Детали	1	
3	1KP-1E		Бронштейн 1КГВ-18	1	
			<u>Сборочные единицы</u>		
2	1X-18		Зомут Детали	1	
3	1KP-1E		Бронштейн 1КГВ-19	1	
			<u>Сборочные единицы</u>		
2	1X-19		Зомут	1	
3	2KP-03		Бронштейн 1КГВ-20	1	
			<u>Сборочные единицы</u>		
2	1X-20		Зомут	1	
3	2KP-03		Бронштейн	1	

Шкала подл. Подп. и дата. 2011.10.01 Шифр докум. Подп. и дата.

1КГВ
 № документа: 109012/01/01. Подп. Дата:

Копирован. Физ

Формат II

1 КГВ СБ

Серия 5.904-1
выпуск 1 часть 1

Рис. 1

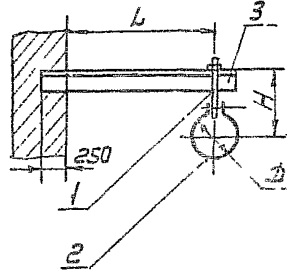
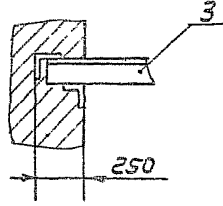


Рис. 2

остатков - см. рис. 1



Размеры в мм

Обозначен	Рис	Д	L	H	Масса, кг
1КГВ		100		175	1,53
-01		110		180	1,58
-02		125		185	1,59
-03		140	250	195	1,63
-04		160		205	1,68
-05		180		215	1,71
-06		200		225	1,76
-07		225		235	2,24
-08	1	250		251	2,3
-09		280	315	265	2,36
-10		315		280	2,44
-11		355		300	2,77
-12		400		325	2,84
-13		450	400	350	2,95
-14		500		375	3,07
-15		560		405	3,01
-16		630	500	440	3,07
-17		710		480	3,34
-18		800		525	3,54
-19		900		575	4,56
-20	2	1000	630	625	4,79

Размеры для справок

Исполн. Подп. и дата
Взвешиван. Штампован. Подп. и дата

Изм.	Лист	№ докум.	Подп.	Дата
	Авторов	Шендеров	С.С.	
	Проф.	Литвинский		
	Т. чаша	Коган		
	Исч. от	Бейдерман		
	А. Ковалев	Бейдерман		
	И. Г. Шендеров	И. Г. Шендеров		

1КГВ СБ
Кронштейн
с подвеской
Сборочный чертеж

Лист	Масса	Листов
	гм	
	табл.	
Лист	Листов	
гм	СССР	
Госпромышленность		
Мин. Промышленности		

№ документа	№ документа	№ док	Обозначение	Наименование	кол	Примечание
				<u>Документация</u>		
12			2 КГВ СБ	Сборочный чертеж Сборочные единицы		
	1		2ТЯ-02 Переменные	ТЯГС данные для исполнения	1	
				<u>2 КГВ</u> Сборочные единицы		
11	2		2Х	Хомут <u>Детали</u>	1	
	3		1КР-02	Кронштейн <u>2 КГВ-01</u> Сборочные единицы	1	
	2		2Х-001	Хомут <u>Детали</u>	1	
	3		1КР-02	Кронштейн <u>2 КГВ-02</u> Сборочные единицы	1	
	2		2Х-002	Хомут <u>Детали</u>	1	
	3		1КР-02	Кронштейн <u>2 КГВ-03</u> Сборочные единицы	1	
	2		2Х-003	Хомут <u>Детали</u>	1	
	3		1КР-02	Кронштейн <u>2 КГВ-04</u> Сборочные единицы	1	
	2		2Х-004	Хомут <u>Детали</u>	1	
	3		1КР-02	Кронштейн		

2 КГВ

Кронштейн
с подвеской

Лист Лист Листов
1 1 10
М.ЧССР СССР
Пром. вентиляция
Проектранвентиляция

Шифр документа Подл. и дата Шифр документа Подл. и дата Шифр документа Подл. и дата

Изм. Лист № докум. Подп. Дата
Разраб. Шеглова есф
Проб. Прохский Ф.
Н контр. Леонович
Умб. Зейликова

Копировал Б. —

Формат: А4

Код	Код	Код	Обозначение	Наименование	Кол.	Примечание
				<u>2ГГВ-05</u>		
				<u>Сборочные единицы</u>		
	2		2Х-005	<u>Хомут</u> <u>Детали</u>	1	
	3		1КР-02	<u>Кронштейн</u> <u>2КГВ-05</u>	1	
				<u>Сборочные единицы</u>		
	2		2Х-006	<u>Хомут</u> <u>Детали</u>	1	
	3		1КР-02	<u>Кронштейн</u> <u>2КГВ-07</u>	1	
				<u>Сборочные единицы</u>		
	2		2Х-007	<u>Хомут</u> <u>Детали</u>	1	
	3		1КР-02	<u>Кронштейн</u> <u>2КГВ-08</u>	1	
				<u>Сборочные единицы</u>		
	2		2Х-008	<u>Хомут</u> <u>Детали</u>	1	
	3		1КР-02	<u>Кронштейн</u> <u>2КГВ-09</u>	1	
				<u>Сборочные единицы</u>		
	2		2Х-009	<u>Хомут</u> <u>Детали</u>	1	
	3		1КР-02	<u>Кронштейн</u> <u>2КГВ-10</u>	1	
				<u>Сборочные единицы</u>		
	2		2Х-010	<u>Хомут</u> <u>Детали</u>	1	
	3		1КР-02	<u>Кронштейн</u> <u>2КГВ-11</u>	1	
				<u>Сборочные единицы</u>		
	2		2Х-011	<u>Хомут</u>	1	

Формат	Зона	Лист	Обозначение	Наименование	кол	Примечание
				<u>детали</u>		
		3	1КР-02	Кронштейн <u>2КГВ-12</u>	1	
				<u>Сборочные единицы</u>		
		2	2Х-012	Хомут <u>детали</u>	1	
		3	1КР-02	Кронштейн <u>2КГВ-13</u>	1	
				<u>Сборочные единицы</u>		
		2	2Х-013	Хомут <u>детали</u>	1	
		3	1КР-02	Кронштейн <u>2КГВ-14</u>	1	
				<u>Сборочные единицы</u>		
		2	2Х-014	Хомут <u>детали</u>	1	
		3	1КР-10	Кронштейн <u>2КГВ-15</u>	1	
				<u>Сборочные единицы</u>		
		2	2Х-015	Хомут <u>детали</u>	1	
		3	1КР-10	Кронштейн <u>2КГВ-16</u>	1	
				<u>Сборочные единицы</u>		
		2	2Х-016	Хомут <u>детали</u>	1	
		3	1КР-10	Кронштейн <u>2КГВ-17</u>	1	
				<u>Сборочные единицы</u>		
		2	2Х-017	Хомут <u>детали</u>	1	
		3	1КР-10	Кронштейн <u>2КГВ-18</u>	1	

2КГВ

лист

3

сопоставл. с

Формат 11

Формат 11
Зона
Лист
Обозначение
Наименование
кол
Примечание

Формат 11
Зона
Лист
Обозначение
Наименование
кол
Примечание

№ п/п табл. Подп. и. дата. Взам. инв. № инв. № док. Подп. и. дата

Серия 5.904-1 выпуск 1, часть 1

№ п/п табл.	Подп. и. дата.	Взам. инв. № инв. № док.	Подп. и. дата	№ з/а	Поз.	Обозначение	Наименование	кол.	Примечание
							<u>Сборочные единицы</u>		
				2		2X-018	Хомут <u>Детали</u>	1	
				3		1KP-10	Кронштейн <u>2 КГВ-19</u>	1	
							<u>Сборочные единицы</u>		
				2		2X-019	Хомут <u>Детали</u>	1	
				3		1KP-10	Кронштейн <u>2 КГВ-20</u>	1	
							<u>Сборочные единицы</u>		
				2		2X-020	Хомут <u>Детали</u>	1	
				3		1KP-10	Кронштейн <u>2 КГВ-21</u>	1	
							<u>Сборочные единицы</u>		
				2		2X-021	Хомут <u>Детали</u>	1	
				3		1KP-10	Кронштейн <u>2 КГВ-22</u>	1	
							<u>Сборочные единицы</u>		
				2		2X-022	Хомут <u>Детали</u>	1	
				3		1KP-10	Кронштейн <u>2 КГВ-23</u>	1	
							<u>Сборочные единицы</u>		
				2		2X-023	Хомут <u>Детали</u>	1	
				3		1KP-10	Кронштейн <u>2 КГВ-24</u>	1	
							<u>Сборочные единицы</u>		
				2		2X-024	Хомут <u>Детали</u>	1	

2 КГВ

Лист

4

Копирован

Формат И

Кол-во	Поз.	Обозначение	Наименование	Ед. изм.	Числ.
	3	1КР-10	Кронштейн 2КГВ-25 Сборочные единицы	1	
	2	2Х-025	Хомут Детали	1	
	3	1КР-10	Кронштейн 2КГВ-25 Сборочные единицы	1	
	2	2Х-026	Хомут Детали	1	
	3	1КР-10	Кронштейн 2КГВ-27 Сборочные единицы	1	
	2	2Х-027	Хомут Детали	1	
	3	1КР-10	Кронштейн 2КГВ-28 Сборочные единицы	1	
	2	2Х-028	Хомут Детали	1	
	3	1КР-10	Кронштейн 2КГВ-29 Сборочные единицы	1	
	2	2Х-029	Хомут Детали	1	
	3	1КР-10	Кронштейн 2КГВ-30 Сборочные единицы	1	
	2	2Х-030	Хомут Детали	1	
	3	1КР-10	Кронштейн 2КГВ-31 Сборочные единицы	1	

Ш.ч.б./подл. Подл. и дата
 Взам.инв.№ Инв.№ подл. Подл. и дата

2 КГВ
 Изм лист № докум Подл 2679

серия 5.904-1, выпуск 1, часть 1

№ п/п подл. Подп. и дата Изом. инв. № инв. № экз. Подп. и дата

Формат Зона	Поз	Обозначение	Наименование	кол.	приме- чание
	2	2X-031	Хомут <u>Детали</u>	1	
	3	1KP-11	Кронштейн <u>2 КГВ-32</u> Сборочные единицы	1	
	2	2X-032	Хомут <u>Детали</u>	1	
	3	1KP-11	Кронштейн <u>2 КГВ-33</u> Сборочные единицы	1	
	2	2X-033	Хомут <u>Детали</u>	1	
	3	1KP-11	Кронштейн <u>2 КГВ-34</u> Сборочные единицы	1	
	2	2X-034	Хомут <u>Детали</u>	1	
	3	1KP-11	Кронштейн <u>2 КГВ-35</u> Сборочные единицы	1	
	2	2X-035	Хомут <u>Детали</u>	1	
	3	1KP-11	Кронштейн <u>2 КГВ-36</u> Сборочные единицы	1	
	2	2X-036	Хомут <u>Детали</u>	1	
	3	1KP-11	Кронштейн <u>2 КГВ-37</u> Сборочные единицы	1	
	2	2X-037	Хомут <u>Детали</u>	1	
				2 КГВ	лист 6

Копировал. *Л.П.*

Формат 11

Формат	Зона	Паз	Обозначения	Наименование	Кол.	Примечание
		3	1КР-11	Кронштейн 2КГВ-38	1	
				Сборочные единицы		
		2	2Х-038	Хомут Детали	1	
		3	1КР-11	Кронштейн 2КГВ-39	1	
				Сборочные единицы		
		2	2Х-039	Хомут Детали	1	
		3	1КР-11	Кронштейн 2КГВ-40	1	
				Сборочные единицы		
		2	2Х-040	Хомут Детали	1	
		3	1КР-11	Кронштейн 2КГВ-41	1	
				Сборочные единицы		
		2	2Х-041	Хомут Детали	1	
		3	1КР-11	Кронштейн 2КГВ-42	1	
				Сборочные единицы		
		2	2Х-042	Хомут Детали	1	
		3	1КР-11	Кронштейн 2КГВ-43	1	
				Сборочные единицы		
		2	2Х-043	Хомут Детали	1	
		3	1КР-11	Кронштейн 2КГВ-44	1	

2КГВ

Лист
7

Шифр № пазов, Пазов и дата, Взам. инв. №, Шифр. К. разд., Подп. и дата

Имя и фамилия исполнителя

Получено: 1977

Лист № 11

серия 5.904-1 выпуск 1, часть 1

шпатель, молот, лопата и др. инструменты, лопата, и др. инструменты, лопата, и др. инструменты

Кол.	Зона	Воз	Обозначение	Наименование	Кол.	Примечание
				<u>Сборочные единицы</u>		
	2		2X-044	Хомут <u>детали</u>	1	
	3		1КР-11	Кронштейн <u>2 КГВ-45</u>	1	
				<u>Сборочные единицы</u>		
	2		2X-045	Хомут <u>детали</u>	1	
	3		1КР-11	Кронштейн <u>2 КГВ-46</u>	1	
				<u>Сборочные единицы</u>		
	2		2X-046	Хомут <u>детали</u>	1	
	3		1КР-11	Кронштейн <u>2 КГВ-47</u>	1	
				<u>Сборочные единицы</u>		
	2		2X-047	Хомут	1	
	3		2КР-02	Кронштейн <u>2 КГВ-48</u>	1	
				<u>Сборочные единицы</u>		
	2		2X-048	Хомут	1	
	3		2КР-02	Кронштейн <u>2 КГВ-49</u>	1	
				<u>Сборочные единицы</u>		
	2		2X-049	Хомут	1	
	3		2КР-02	Кронштейн <u>2 КГВ-50</u>	1	
				<u>Сборочные единицы</u>		
	2		2X-050	Хомут	1	
	3		2КР-02	Кронштейн <u>2 КГВ-51</u>	1	
				<u>Сборочные единицы</u>		

Инструменты: лопата, и др. инструменты

2 КГВ

лист 2

Копировать: _____ Сборочный: 11

Формат	Зона	Поз	Обозначение	Наименование	кол.	Примечание
		2	2X-051	Хомут	1	
		3	2КР-02	Кронштейн <u>2 КГВ-52</u>	1	
				<u>Сборочные единицы</u>		
		2	2X-052	Хомут	1	
		3	2КР-02	Кронштейн <u>2 КГВ-53</u>	1	
				<u>Сборочные единицы</u>		
		2	2X-053	Хомут	1	
		3	2КР-02	Кронштейн <u>2 КГВ-54</u>	1	
				<u>Сборочные единицы</u>		
		2	2X-054	Хомут	1	
		3	2КР-03	Кронштейн <u>2 КГВ-55</u>	1	
				<u>Сборочные единицы</u>		
		2	2X-055	Хомут	1	
		3	2КР-03	Кронштейн <u>2 КГВ-56</u>	1	
				<u>Сборочные единицы</u>		
		2	2X-056	Хомут	1	
		3	2КР-03	Кронштейн <u>2 КГВ-57</u>	1	
				<u>Сборочные единицы</u>		
		2	2X-057	Хомут	1	
		3	2КР-03	Кронштейн <u>2 КГВ-58</u>	1	
				<u>Сборочные единицы</u>		
		2	2X-058	Хомут	1	
		3	2КР-03	Кронштейн <u>2 КГВ-59</u>	1	
				<u>Сборочные единицы</u>		

2 КГВ

лист
3

УИИЛ № 1011
 Лист № 1011
 Лист № 1011
 Лист № 1011
 Лист № 1011
 Лист № 1011

УИИЛ № 1011-1011 Лист № 1011

Копирован АС 7

Формат 17

Выпуск 1, часть 2

Серия 5.901-4

Учб. № табл. Подп. и дата. Взвешивание. Подп. и дата. Подп. и дата.

Порядк	Зона	поз.	Обозначение	Наименование	кол	примечание
		2	2X-059	Хомут	1	
		3	2КР-03	Кронштейн 2 КГВ-60	1	
				Сборочные единицы		
		2	2X-060	Хомут	1	
		3	2КР-03	Кронштейн 2 КГВ-61	1	
				Сборочные единицы		
		2	2X-061	Хомут	1	
		3	2КР-03	Кронштейн 2 КГВ-62	1	
				Сборочные единицы		
		2	2X-062	Хомут	1	
		3	2КР-03	Кронштейн 2 КГВ-63	1	
				Сборочные единицы		
		2	2X-063	Хомут	1	
		3	2КР-03	Кронштейн 2 КГВ-64	1	
				Сборочные единицы		
		2	2X-064	Хомут	1	
		3	2КР-03	Кронштейн 2 КГВ-65	1	
				Сборочные единицы		
		2	2X-065	Хомут	1	
		3	2КР-03	Кронштейн	1	

2 КГВ

Лист 10

Копировал. *И*

формат. И

Формат	Зона	Лист	Обозначение	Наименование	Кол.	Примечание
				<u>Документация</u>		
12			3КГВ СБ	<u>Сборочный чертеж</u> <u>Сборочные единицы</u>		
		1	2ТЯ-02	Тяга	1	
		2	1Ш-06	Шпилька	2	
				<u>Детали</u>		
		3	1Н-03	Накладка	1	
			<u>Переменные</u>	<u>данные для исполнения</u> <u>3 КГВ</u>		
				<u>Сборочные единицы</u>		
II		4	1Х	Хомут	1	
				<u>Детали</u>		
		5	4КР-017	Кронштейн	1	
				<u>3 КГВ - 01</u>		
				<u>Сборочные единицы</u>		
		4	1Х-01	Хомут	1	
				<u>Детали</u>		
		5	4КР-017	Кронштейн	1	
				<u>3 КГВ - 02</u>		
				<u>Сборочные единицы</u>		
		4	1Х-02	Хомут	1	
				<u>Детали</u>		
		5	4КР-017	Кронштейн	1	
				<u>3 КГВ - 03</u>		
				<u>Сборочные единицы</u>		
		4	1Х-03	Хомут	1	
				<u>Детали</u>		
		5	4КР-017	Кронштейн	1	
				<u>3 КГВ - 04</u>		
				<u>Сборочные единицы</u>		

Формат, Зона, Лист, Обозначение, Наименование, Кол., Примечание, Дата, Подпись, Имя, Должность, Место, Организация

Исполнитель: Шершова Е.В.
 Проверено: Пронский В.
 Акконтр. УТВ. Пронский В.
 Контр. УТВ. Кейлимон В.

3 КГВ

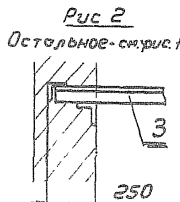
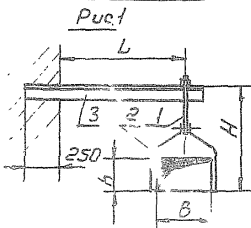
Кронштейн
с подвеской

Лист 1 из 4
 ММСС
 Госпроектинвентаризация
 Госпроектинвентаризация

Копирован: *В.В.*

Формат: А1

97 8142



Размеры в мм

Обозначение	Рис	В	h	L	H	Масса, кг
2 кгВ			150		315	1,82
-01		100	200		365	1,92
-02			250		415	2,02
-03			100		255	1,87
-04		150	150		315	1,96
-05			200		365	2,05
-06			250	2,0	415	2,14
-07			100		265	1,9
-08			150		315	2,0
-09		200	200		365	2,09
-10			250		415	2,19
-11			300		515	2,34
-12			400		615	2,52
-13			500		715	2,71
-14			100		265	3,23
-15			150		315	3,32
-16		200	200		365	3,42
-17			250	315	415	3,51
-18			300		515	3,65
-19			400		615	3,84

Продолжение

Обозначение	Рис	В	h	L	H	Масса, кг
-20			500		715	4,03
-21		250	600		815	4,21
-22			800		1115	4,74
-23			200	315	365	3,51
-24			250		415	3,6
-25			300		515	3,74
-26			400		615	3,93
-27		300	500		715	4,11
-28			600		815	4,3
-29			800		1115	4,8
-30			1000		1315	5,18
-31			200		415	4,04
-32			250		515	4,14
-33			300		615	4,23
-34		400	400		615	4,42
-35			500		715	4,61
-36			600		815	4,8
-37			800		1115	5,28
-38			1000		1315	5,65
-39			200	400	415	4,23
-40		500	250		465	4,32
-41			300		515	4,41
-42			400		615	4,6

Продолжение

Обозначение	Рис	В	h	L	H	Масса, кг
-43			500		715	4,79
-44		500	600	400	815	4,98
-45			800		1115	5,46
-46			1000		1315	5,84
-47			250		465	9,42
-48			300		515	9,51
-49			400		615	9,7
-50		600	500	500	715	9,98
-51			600		815	10,17
-52			800		1115	10,53
-53			1000		1315	10,9
-54			250		465	11,57
-55		800	300		515	11,67
-56			400		615	11,86
-57			500		715	12,05
-58			600		815	12,23
-59			800		1115	12,71
-60			1000		1315	13,09
-61			300	630	615	12,09
-62			400		715	12,28
-63		1000	500		815	12,47
-64			600		915	12,65
-65			800		1115	13,03

Выпуск 1, 1980 г.

Горьковский завод стальных изделий

2 кгВ 2Б

<p>Изд. лист: _____</p> <p>Разраб. _____</p> <p>Подб. _____</p> <p>Т. Директ. _____</p> <p>Инж. _____</p> <p>Уч. _____</p>	<p style="text-align: center; font-size: 1.2em;">Корытце</p> <p style="text-align: center;">с подвеской</p> <p style="text-align: center;">для карманных вертелек</p>
<p>Лист _____</p> <p>С.м. _____</p>	<p>Лист _____</p> <p>Масса _____</p> <p>Монтаж _____</p>

Серия 5.90Н-1 выпуск 1, часть 1

Изм. по: Подл. и добавл. в заголовке, Изм. и добавл. Подл. и добавл.

Кол.	Примечание	Наименование	Обозначение	Раз.	Зона	Формат
1		Хомут	1Х-04	4		
		<u>Детали</u>				
1		Кронштейн	4КР-017	5		
		<u>3 КГВ-05</u>				
		<u>Сборочные единицы</u>				
1		Хомут	1Х-05	4		
		<u>Детали</u>				
1		Кронштейн	4КР-017	5		
		<u>3 КГВ-06</u>				
		<u>Сборочные единицы</u>				
1		Хомут	1Х-06	4		
		<u>Детали</u>				
1		Кронштейн	4КР-017	5		
		<u>3 КГВ-07</u>				
		<u>Сборочные единицы</u>				
1		Хомут	1Х-07	4		
		<u>Детали</u>				
1		Кронштейн	4КР-024	5		
		<u>3 КГВ-08</u>				
		<u>Сборочные единицы</u>				
1		Хомут	1Х-08	4		
		<u>Детали</u>				
1		Кронштейн	4КР-024	5		
		<u>3 КГВ-09</u>				
		<u>Сборочные единицы</u>				
1		Хомут	1Х-09	4		
		<u>Детали</u>				
1		Кронштейн	4КР-024	5		
		<u>3 КГВ-10</u>				
		<u>Сборочные единицы</u>				
1		Хомут	1Х-10	4		
		<u>Детали</u>				

3 КГВ

Лист 2

Изм. по: Подл. и добавл. в заголовке, Изм. и добавл. Подл. и добавл.

Копировал: *Handwritten signature*

Формат: А4

Формат	Зона	Поз.	Обозначение	Наименование	Кол.	Примечание
		5	4КР-024	Кронштейн ЗКГВ-11	1	
		4	1Х-11	Сборочные единицы Хомут Детали	1	
		5	4КР-031	Кронштейн ЗКГВ-12	1	
		4	1Х-12	Сборочные единицы Хомут Детали	1	
		5	4КР-031	Кронштейн ЗКГВ-13	1	
		4	1Х-13	Сборочные единицы Хомут Детали	1	
		5	4КР-031	Кронштейн ЗКГВ-14	1	
		4	1Х-14	Сборочные единицы Хомут Детали	1	
		5	4КР-031	Кронштейн ЗКГВ-15	1	
		4	1Х-15	Сборочные единицы Хомут Детали	1	
		5	4КР-087	Кронштейн ЗКГВ-16	1	
		4	1Х-16	Сборочные единицы Хомут Детали	1	
		5	4КР-087	Кронштейн ЗКГВ-17	1	

Инв. № подл. Подл. и дата. Возм. инв. № инв. № подл. Подл. и дата.

ЗКГВ

Лист 3

Копировал: [подпись]

Формат: 11

Выпуск 1, часть 1

Серия 5904-1

Взаимный Инвентарь

Лист и дата

Формат	Зона	поз.	Обозначение	Наименование	кол.	Примечание
				Сборочные единицы		
		4	1X-17	Хомут Детали	1	
		5	4КР-087	Кронштейн 3 КГВ-18	1	
				Сборочные единицы		
		4	1X-18	Хомут Детали	1	
		5	4КР-087	Кронштейн 3 КГВ-19	1	
				Сборочные единицы		
		4	1X-19	Хомут Детали	1	
			4КР-136	Кронштейн 3КГВ-20	1	
				Сборочные единицы		
		4	1X-20	Хомут Детали	1	
		5	4КР-136	Кронштейн	1	

Итого: 1 лист, 1 дата

1/1

Формат	Зона	Лист	Обозначение	Наименование	Лист	Примечание
				<u>Документация</u>		
12			ЗКГВ - А - СБ	Сборочный чертеж <u>Сборочные единицы</u>	1	
	1		2ТЯ - 02	Тяга	1	
	2		1Ш - 06	Шпилька	1	
				<u>Детали</u>		
	3		1Н - 09	Накладка	1	
			<u>Переменные данные для исполнения</u>			
				<u>ЗКГВ - А</u>		
				<u>Сборочные единицы</u>		
11	4		1Х	Хомут	1	
				<u>Детали</u>		
	5		4КР - 019	Кронштейн	1	
				<u>ЗКГВ - А - 01</u>		
				<u>Сборочные единицы</u>		
	4		1Х - 01	Хомут	1	
				<u>Детали</u>		
	5		4КР - 019	Кронштейн	1	
				<u>ЗКГВ - А - 02</u>		
				<u>Сборочные единицы</u>		
	4		1Х - 02	Хомут	1	
				<u>Детали</u>		
	5		4КР - 019	Кронштейн	1	
				<u>ЗКГВ - А - 03</u>		
				<u>Сборочные единицы</u>		
	4		1Х - 03	Хомут	1	
				<u>Детали</u>		
	5		4КР - 019	Кронштейн	1	

ЗКГВ - А.

Кронштейн
с навеской

Лист	Лист	Листов
1	1	1
МАСС		
Лобнпроинвентури		
Гипроаэстроинвентури		

Шифр лист. Подл и дата Изменений Инв. и выкл. подл. и дата

Изм/Лист	№ докум.	Подл.	Дата
Разреш. прав.	Шегельца Пронский	ИП П.С.	
И.контр. И.т.	Пронский Зеленый	П.С. И.т.	

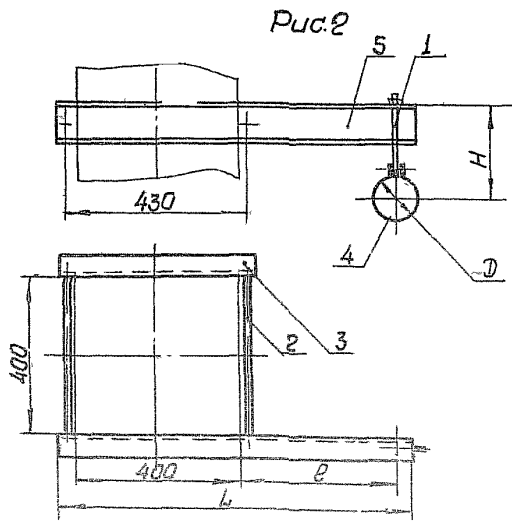
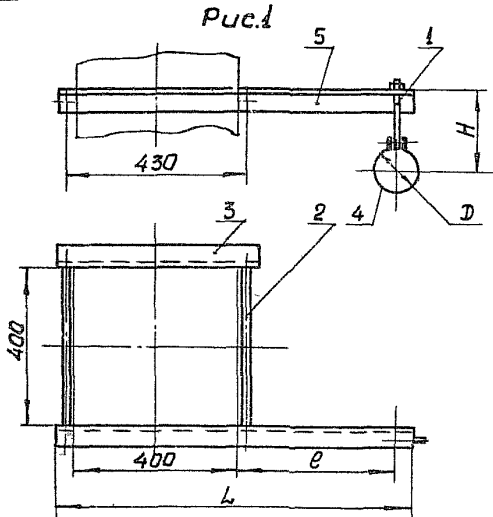
Котировка: *И.т.*

Формат: *12*

3 КГВ СБ

Размеры в мм

Серия 5.904-1 Выпуск 1, часть 1



Обозначение	рис	D	H	Ø	h	Масса кг
3 КГВ		100	175			4,32
-01		110	180			4,35
-02		125	185			4,38
-03		140	195	250	725	4,41
-04		160	205			4,45
-05		180	215			4,5
-06		200	225			4,55
-07		225	235			5,83
-08	1	250	250	315	790	5,89
-09		280	265			5,95
-10		315	280			6,03
-11		355	300			6,43
-12		400	325	400	875	6,53
-13		450	350			6,84
-14		500	375			6,76
-15		550	405			10,32
-16		630	440	500	975	10,48
-17		710	480			10,65
-18		800	525			10,85
-19	2	900	575	630	1105	12,14
-20		1000	625			12,37

Размеры для справок

				3 КГВ СБ		
Изд. лист	№ докум.	Подп.	Дата	КОСНШТИФН с подвеской	Лист	Масса
Разраб.	Шеглава	Мас			см.	Масштаб
Проб.	Пронский	Ж		оборачивный чертеж	Лист	Листов
Т. контр.	Коган	К			ММСС	СБСР
Нач. отп.	Бейрмак	С			Лист	Листов
Н. контр.	Зейлиман	С			Лист	Листов
Утв.	Иванников	С			Лист	Листов

Копировал: *Вит*

формат 12

Шифр № подл. и подг. в деталях. Указаны № и шифр подл. и дата

Серия 3.304-1
Выпуск 1, часть 1

Ил. № 1. Вид и дата
Вид № 1. Вид и дата
Вид № 1. Вид и дата

№ документа	№ поз	Обозначение	Наименование	кол	примечание
			<u>3 КГВ-А-04</u>		
			<u>Сборочные единицы</u>		
	4	1X-04	Хомут	1	
			<u>Детали</u>		
	5	4KP-019	Кронштейн	1	
			<u>3 КГВ-А-05</u>		
			<u>Сборочные единицы</u>		
	4	1X-05	Хомут	1	
			<u>Детали</u>		
	5	4KP-019	Кронштейн	1	
			<u>3 КГВ-А-06</u>		
			<u>Сборочные единицы</u>		
	4	1X-06	Хомут	1	
			<u>Детали</u>		
	5	4KP-019	Кронштейн	1	
			<u>3 КГВ-А-07</u>		
			<u>Сборочные единицы</u>		
	4	1X-07	Хомут	1	
			<u>Детали</u>		
	5	4KP-026	Кронштейн	1	
			<u>3 КГВ-А-08</u>		
			<u>Сборочные единицы</u>		
	4	1X-08	Хомут	1	
			<u>Детали</u>		
	5	4KP-026	Кронштейн	1	
			<u>3 КГВ-А-09</u>		
			<u>Сборочные единицы</u>		
	4	1X-09	Хомут	1	
			<u>Детали</u>		
	5	4KP-026	Кронштейн	1	
			<u>3 КГВ-А-10</u>		
			<u>Сборочные единицы</u>		
			<u>3 КГВ-А</u>		

Формат Зона	поз	Обозначение	Наименование	кол.	приме- чание
	4	1X-10	Хомут <u>Детали</u>	1	
	5	4KP-026	Кронштейн <u>ЗКГВ-А-11</u> Сборочные единицы	1	
	4	1X-11	Хомут <u>Детали</u>	4	
	5	4KP-033	Кронштейн <u>ЗКГВ-А-12</u> Сборочные единицы	1	
	4	1X-12	Хомут <u>Детали</u>	1	
	5	4KP-033	Кронштейн <u>ЗКГВ-А-13</u> Сборочные единицы	1	
	4	1X-13	Хомут <u>Детали</u>	1	
	5	4KP-033	Кронштейн <u>ЗКГВ-А-14</u> Сборочные единицы	1	
	4	1X-14	Хомут <u>Детали</u>	1	
	5	4KP-033	Кронштейн <u>ЗКГВ-А-15</u> Сборочные единицы	1	
	4	1X-15	Хомут <u>Детали</u>	1	
	5	4KP-089	Кронштейн <u>ЗКГВ-А-16</u> Сборочные единицы	1	
	4	1X-16	Хомут <u>Детали</u>	1	

ЗКГВ-А

лист

3

Изм. лист. докум. Подп. Дата

Утвердил: 

Формат: А4

Серия 5.904-4
Выпуск 1, часть 1

Шиб. Плат. подл. и белта
Взам. шиб. Шиб. л. рубж. подл. и белта

Формат	Зона	Поз.	Обозначение	Наименование	кол.	примечание
		5	4KP-089	Кронштейн ЗКГВ-А-17	1	
				Сборочные единицы		
		4	1X-17	Хомут Детали	1	
		5	4KP-089	Кронштейн ЗКГВ-А-18	1	
				Сборочные единицы		
		4	1X-18	Хомут Детали	1	
		5	4KP-089	Кронштейн ЗКГВ-А-19	1	
				Сборочные единицы		
		4	1X-19	Хомут Детали	1	
		5	4KP-138	Кронштейн ЗКГВ-А-20	1	
				Сборочные единицы		
		4	1X-20	Хомут Детали	1	
		5	4KP-138	Кронштейн	1	

Шиб. лист №0000000000 Шиб. лист №0000000000 Шиб. лист №0000000000 Шиб. лист №0000000000

ЗКГВ-А

Лист 4

Формат	Зона	Поз.	Обозначение	Наименование	кол.	Примечание
				<u>Документация</u>		
12			ЗКГВ-Б СБ	Сборочный чертеж <u>Сборочные единицы</u>	1	
	1		277-02	Тяга	1	
	2		1Ш-10	Шпилька <u>детали</u>	2	
	3		1Н-03	Накладка	1	
			<u>Переменные данные для исполнения</u>			
				<u>ЗКГВ-Б</u>		
				<u>Сборочные единицы</u>		
11	4		1X	Хомут <u>детали</u>	1	
	5		4КР-017	Кронштейн <u>ЗКГВ-Б-01</u>	1	
				<u>Сборочные единицы</u>		
	4		1X-01	Хомут <u>детали</u>	1	
	5		4КР-017	Кронштейн <u>ЗКГВ-Б-02</u>	1	
				<u>Сборочные единицы</u>		
	4		1X-02	Хомут <u>детали</u>	1	
	5		4КР-017	Кронштейн <u>ЗКГВ-Б-03</u>	1	
				<u>Сборочные единицы</u>		
	4		1X-03	Хомут <u>детали</u>	1	
	5		4КР-017	Кронштейн	1	

Ш.К. № докум. проект и чертеж взамен № 4 (инв. № 404) Лист 11

ЗКГВ-Б			
Изм.	№ докум	Подп	Дата
Разраб	Щевцова	Щевцова	1/82
Проб	Пермяков	Щевцова	1/82
И.С.С.С.	Пермяков	Щевцова	1/82
Утв	Щевцова	Щевцова	1/82

Кронштейн
повезкой

Лист	Лист	Листов
1	1	4

М.П.С.С.С.С.
Побарабинский И.И.
Инженер-проектировщик

З КГВ-А СБ

Рис.1

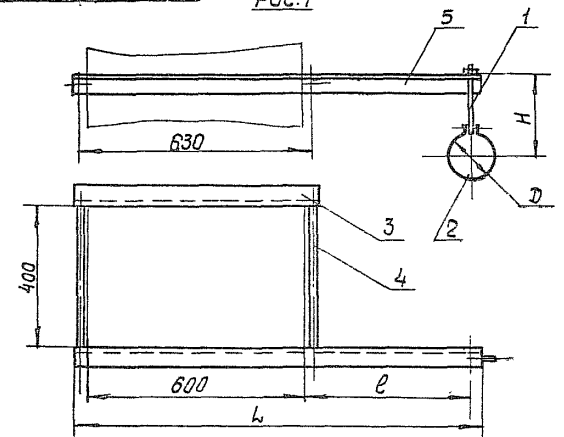
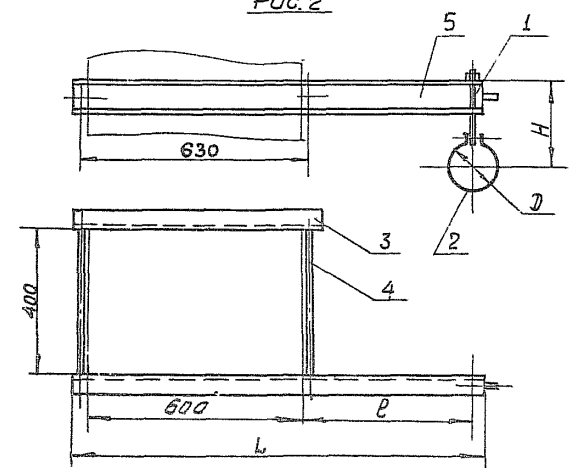


Рис.2



Размеры в мм

Обозначение	Рис	Д	Н	ℓ	Л	Масса, кг
З-КГВ-А		100	175			8,22
-01		110	180			8,25
-02		125	185			8,28
-03		140	195	250	925	8,31
-04		160	205			8,35
-05		180	215			8,4
-06		200	225			8,45
-07		225	235			7,99
-08		250	250			8,05
-09		280	265	315	990	8,11
-10	1	315	280			8,19
-11		355	300			8,6
-12		400	325			8,7
-13		450	350	400	1075	8,81
-14		500	375			8,93
-15		560	405			13,11
-16		630	440	500	1175	13,27
-17		710	480			13,44
-18		800	525			13,64
-19	2	900	575	630	1305	14,96
-20		1000	625			15,19

Размеры для справок

				З КГВ-А СБ			
Изм.	Лист	№ работы	Подп.	Испол.	Кранштейн с подвеской	Лист	№
Разраб.	Швалаба	Иванов	Иванов	Иванов	Сборочный чертеж	Лист	№
Проб.	Пронский	Иванов	Иванов	Иванов		Лист	№
Т.контр.	Косин	Иванов	Иванов	Иванов		Лист	№
Нач.отд.	Беззерман	Иванов	Иванов	Иванов		Лист	№
Н.контр.	Звониман	Иванов	Иванов	Иванов		Лист	№
Итв.	Ювчинник	Иванов	Иванов	Иванов		Лист	№

Чертеж 5.901-1 выпуск 1, часть 1

Имя, фамилия, отчество, должность, дата, подпись, печать

Копировать: [подпись]

Серия 5.904-1 выпуск 1, часть 1

Инв. номер Подп. и дата Изменения Инв. № Изм. и дата

Формат	Загла	Поз.	Обозначение	Наименование	кол.	примечание
				3 КГВ-Б-04		
				Сборочные единицы		
		4	1X-04	Хомут Детали	1	
		5	4КР-017	Кронштейн 3 КГВ-Б-05	1	
				Сборочные единицы		
		4	1X-05	Хомут Детали		
		5	4КР-017	Кронштейн 3 КГВ-Б-06	1	
				Сборочные единицы		
		4	1X-06	Хомут Детали	1	
		5	4КР-017	Кронштейн 3 КГВ-Б-07	1	
				Сборочные единицы		
		4	1X-07	Хомут Детали	1	
		5	4КР-024	Кронштейн 3 КГВ-Б-08	1	
				Сборочные единицы		
		4	1X-08	Хомут Детали	1	
		5	4КР-024	Кронштейн 3 КГВ-Б-09	1	
				Сборочные единицы		
		4	1X-09	Хомут Детали	1	
		5	4КР-024	Кронштейн 3 КГВ-Б-10	1	
				Сборочные единицы		
				3 КГВ-Б		

Копирвал 4

Формат 11

Формат Зона	Поз.	Обозначение	Наименование	Кол.	Приме- чание
	4	1X-10	Хомут Детали	1	
	5	4КР-024	Кронштейн 3 КГВ-Б-11	1	
			Сборочные единицы		
	4	1X-11	Хомут Детали	1	
	5	4КР-031	Кронштейн 3 КГВ-Б-12	1	
			Сборочные единицы		
	4	1X-12	Хомут Детали	1	
	5	4КР-031	Кронштейн 3 КГВ-Б-13	1	
			Сборочные единицы		
	4	1X-13	Хомут Детали	1	
	5	4КР-031	Кронштейн 3 КГВ-Б-14	1	
			Сборочные единицы		
	4	1X-14	Хомут Детали	1	
	5	4КР-031	Кронштейн 3 КГВ-Б-15	1	
			Сборочные единицы		
	4	1X-15	Хомут Детали	1	
	5	4КР-087	Кронштейн 3 КГВ-Б-16	1	
			Сборочные единицы		
	4	1X-15	Хомут Детали	1	

Инв. н. лав. | Позл. и др. | Инв. н. лав. | Позл. и др. | Инв. н. лав. | Позл. и др. | Инв. н. лав. | Позл. и др. | Инв. н. лав. | Позл. и др. |

3 КГВ-Б

лист 3

Серия 3.004.1 Выпуск 1, часть 1

№ инв. Подл. и дата
 № инв. Подл. и дата
 № инв. Подл. и дата
 № инв. Подл. и дата

Кол-во Зона	Поз.	Обозначение	Наименование	Кол.	Приме- чание
	5	4 КР-087	Кронштейн 3 КГВ-Б-17	1	
			Сборочные единицы		
	4	1Х-17	Хомут Детали	1	
	5	4 КР-087	Кронштейн 3 КГВ-Б-18	1	
			Сборочные единицы		
	4	1Х-18	Хомут Детали	1	
	5	4 КР-087	Кронштейн 3 КГВ-Б-19	1	
			Сборочные единицы		
	4	1Х-19	Хомут Детали	1	
	5	4 КР-136	Кронштейн 3 КГВ-Б-20	1	
			Сборочные единицы		
	4	1Х-20	Хомут Детали	1	
	5	4 КР-136	Кронштейн	1	

ЧИЗМ. № 1000. Подп. и дата. Взам. инв. № инв. № 0404. Подп. и дата.

Формат	Лист	Листов	Обозначение	Наименование	Кол.	Примечание
12			4КГВ СБ	Документация Сборочный чертеж Сборочные единицы	1	
	1		2ТЯ-02	Тяга	1	
	2		1Ш-06	Шпилька Детали	2	
	3		1Н-03	Накладка	1	
			<u>Переменные данные для исполнения</u>			
			<u>4 КГВ</u>			
			Сборочные единицы			
11	4		2Х	Хомут Детали	1	
	5		4КР-0П	Кронштейн 4КГВ-01	1	
			Сборочные единицы			
	4		2Х-001	Хомут Детали	1	
	5		4КР-0П7	Кронштейн 4КГВ-02	1	
			Сборочные единицы			
	4		2Х-002	Хомут Детали	1	
	5		4КР-0П7	Кронштейн 4КГВ-03	1	
			Сборочные единицы			
	4		2Х-003	Хомут Детали	1	
	5		4КР-0П7	Кронштейн 4КГВ-04	1	
			Сборочные единицы			

4 КГВ

Кронштейн с подвеской

Изм. лист	№ докум	Подп.	Дата
Одобр. Шеглова	Иск		
Проб. Пронский	Иск		
Н. контр. Пронский	Иск		
Чтб. Величков	Иск		

Лист	Лист	Листов
1	1	11

ИМСС
 Госпромвентилизация
 типростпромвентилизация

Копировал: *Вн*

Формат: 11

ЗКГВ-Б СБ

Рис.1

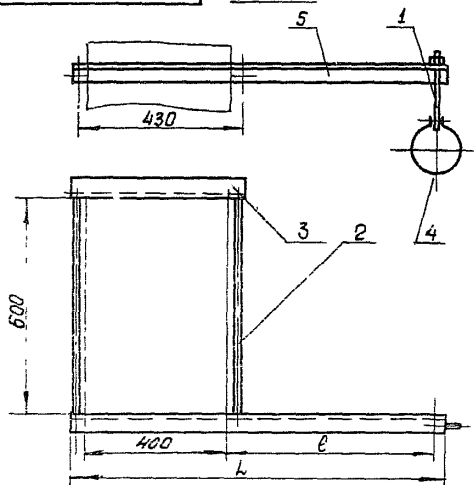
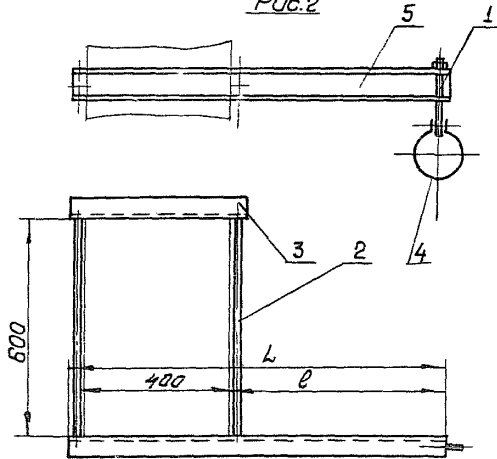


Рис.2



Размеры в мм

Обозначение	Рис	Д	Н	е	Л	Масса, кг
3-КГВ-Б		100	175			4,6
-01		110	180			4,63
-02		125	185			4,66
-03		140	195			4,69
-04		160	205	250	725	4,73
-05		180	215			4,78
-06		200	225			4,83
-07	1	225	235			6,11
-08		250	250			6,17
-09		280	265	315	790	6,23
-10		315	280			6,31
-11		355	300			6,71
-12		400	325	400	875	6,81
-13		450	350			6,92
-14		500	375			7,04
-15		560	405			10,6
-16		630	440	500	975	10,76
-17		710	480			10,93
-18		800	525			11,13
-19		900	575			12,42
-20	2	1000	625	630	1105	12,65

Размеры для справок

3 КГВ-Б СБ						Лист	Масса	Масштаб
Изм.	Лист	Исполн.	Лист	Дата	Кранштейн с подвеской	-	-	-
Ред.	Исполн.	Лист	Дата					
Проб.	Исполн.	Лист	Дата					
Контр.	Исполн.	Лист	Дата					
Исполн.	Исполн.	Лист	Дата	Сборочный чертеж	Лист	Листов 1		
Исполн.	Исполн.	Лист	Дата		МУСС	СССР		
Исполн.	Исполн.	Лист	Дата		Инструкция	Инструкция		
Исполн.	Исполн.	Лист	Дата		Инструкция	Инструкция		

Копирован: Р.П.

Формат 12

серия 5.904-1 выпуск 1, часть 1

Исполн. Лист и дата Исполн. Лист и дата Исполн. Лист и дата

выпуск 1, часть 1

серия 5.904-1

подп. и дата

инв. № док.

инв. № док.

подп. и дата

инв. № док.

Формат	Зона	поз.	обозначение	наименование	кол	примечание
		2	2X-004	Хомут Детали	1	
		5	4КР-017	Кронштейн 4КГВ-05	1	
				Сборочные единицы		
		4	2X-005	Хомут Детали	1	
		5	4КР-017	Кронштейн 4КГВ-06	1	
				Сборочные единицы		
		4	2X-006	Хомут Детали	1	
		5	4КР-017	Кронштейн 4КГВ-07	1	
				Сборочные единицы		
		4	2X-007	Хомут Детали	1	
		5	4КР-017	Кронштейн 4КГВ-08	1	
				Сборочные единицы		
		4	2X-008	Хомут Детали	1	
		5	4КР-017	Кронштейн 4КГВ-09	1	
				Сборочные единицы		
		4	2X-009	Хомут Детали	1	
		5	4КР-017	Кронштейн 4КГВ-10	1	
				Сборочные единицы		
		4	2X-010	Хомут Детали	1	

Изм. лист № докум. Подп. Дата

4 КГВ

лист 2

Копирован

формат 11

Формат	Зона	Поз	Обозначение	Наименование	кол	Примечание
		5	4 КР-017	Кронштейн 4 КГВ-11	1	
				<u>Сборочные единицы</u>		
		4	2Х-011	Хомут Детали	1	
		5	4 КР-017	Кронштейн 4 КГВ-12	1	
				<u>Сборочные единицы</u>		
		4	2Х-012	Хомут Детали	1	
		5	4 КР-017	Кронштейн 4 КГВ-13	1	
				<u>Сборочные единицы</u>		
		4	2Х-013	Кронштейн Детали	1	
		5	4 КР-017	Кронштейн 4 КГВ-14	1	
				<u>Сборочные единицы</u>		
		4	2Х-014	Хомут Детали	1	
		5	4 КР-024	Кронштейн 4 КГВ-15	1	
				<u>Сборочные единицы</u>		
		4	2Х-015	Хомут Детали	1	
		5	4 КР-024	Кронштейн 4 КГВ-16	1	
				<u>Сборочные единицы</u>		
		4	2Х-016	Хомут Детали	1	
		5	4 КР-024	Кронштейн 4 КГВ-17	1	

4 КГВ

Лист
3Копировал: *А.С.*

формат: И

подл. и дата

взам. инв. № инв. № докум.

подл. и дата

инв. № подл.

Изм. лист № докум. подл. дата

Белорусск-й часть 1

Серия 5.904-1

Подл. в деталях

Сборочные

Вопросы

Подл. в деталях

Ранг	Зона	№	Обозначение	Наименование	кол.	Примечание
				<u>Сборочные единицы</u>		
		4	2X-017	Хомут	1	
				<u>Детали</u>		
		5	4KP-024	Кронштейн	1	
				<u>4КГВ-18</u>		
				<u>Сборочные единицы</u>		
		4	2X-018	Хомут	1	
				<u>Детали</u>		
		5	4KP-024	Кронштейн	1	
				<u>4КГВ-19</u>		
				<u>Сборочные единицы</u>		
		4	2X-019	Хомут	1	
				<u>Детали</u>		
		5	4KP-024	Кронштейн	1	
				<u>4КГВ-20</u>		
				<u>Сборочные единицы</u>		
		4	2X-020	Хомут	1	
				<u>Детали</u>		
		5	4KP-024	Кронштейн	1	
				<u>4КГВ-21</u>		
				<u>Сборочные единицы</u>		
		4	2X-021	Хомут	1	
				<u>Детали</u>		
		5	4KP-024	Кронштейн	1	
				<u>4КГВ-22</u>		
				<u>Сборочные единицы</u>		
		4	2X-022	Хомут	1	
				<u>Детали</u>		
		5	4KP-024	Кронштейн	1	
				<u>4КГВ-23</u>		
				<u>Сборочные единицы</u>		
		4	2X-023	Хомут	1	
				<u>4КГВ</u>		

1/3/1/1/1 в докум. подл. Дата

Копирован в-

Формат 11

Лист 4

Формат Зона	Поз.	Обозначение	Наименование	кол.	Приме- чание
			<u>детали</u>		
	5	4кр-024	Кронштейн 4КГВ-24	1	
			<u>Сборочные единицы</u>		
	4	2х-024	Хомут <u>детали</u>	1	
	5	4кр-024	Кронштейн 4КГВ-25	1	
			<u>Сборочные единицы</u>		
	4	2х-025	Хомут <u>детали</u>	1	
	5	4кр-024	Кронштейн 4КГВ-26	1	
			<u>Сборочные единицы</u>	1	
	4	2х-026	Хомут <u>детали</u>	1	
	5	4кр-024	Кронштейн 4КГВ-27	1	
			<u>Сборочные единицы</u>		
	4	2х-027	Хомут <u>детали</u>	1	
	5	4кр-024	Кронштейн 4КГВ-28	1	
			<u>Сборочные единицы</u>		
	4	2х-028	Хомут <u>детали</u>	1	
	5	4кр-024	Кронштейн 4КГВ-29	1	
			<u>Сборочные единицы</u>		
	4	2х-029	Хомут <u>детали</u>	1	
	5	4кр-024	Кронштейн	1	
			4КГВ		
					Лист
					5

Взам. шиф. № 146. И. дубл.

Лист и дата

Лист и дата

И.В. И. лист

И.В. И. лист N док.ум. Подл. Дата

Копировать: 2.

Формат: 11

№ п/п	Код документа	Лист	Обозначение	Наименование	Кол.	Примечание
				<u>4 КГВ-30</u>		
				<u>Сборочные единицы</u>		
	4		2x-030	<u>Хомут</u>	1	
				<u>Детали</u>		
	5		4 КР-024	<u>Кронштейн</u>	1	
				<u>4 КГВ-31</u>		
				<u>Сборочные единицы</u>		
	4		2x-031	<u>Хомут</u>	1	
				<u>Детали</u>		
	5		4 КР-031	<u>Кронштейн</u>	1	
				<u>4 КГВ-32</u>		
				<u>Сборочные единицы</u>		
	4		2x-032	<u>Хомут</u>	1	
				<u>Детали</u>		
	5		4 КР-031	<u>Кронштейн</u>	1	
				<u>4 КГВ-33</u>		
				<u>Сборочные единицы</u>		
	4		2x-033	<u>Хомут</u>	1	
				<u>Детали</u>		
	5		4 КР-031	<u>Кронштейн</u>	1	
				<u>4 КГВ-34</u>		
				<u>Сборочные единицы</u>		
	4		2x-034	<u>Хомут</u>	1	
				<u>Детали</u>		
	5		4 КР-031	<u>Кронштейн</u>	1	
				<u>4 КГВ-35</u>		
				<u>Сборочные единицы</u>		
	4		2x-035	<u>Хомут</u>	1	
				<u>Детали</u>		
	5		4 КР-031	<u>Кронштейн</u>	1	
				<u>4 КГВ-36</u>		
				<u>Сборочные единицы</u>		

Серия 5.004-1 Выпуск 1, часть 6

№ п/п Подп. и дата / Взам. инв. № / Инв. № докум. / Подп. и дата

Шкв. N подл. Подл. и дата
 Шкв. N подл. Подл. и дата
 Шкв. N подл. Шкв. N зубл. Подл. и дата
 Шкв. N подл. Шкв. N зубл. Подл. и дата

Шкв. N подл.	Зона	№з	Обозначение	Наименование	кол	примечание
		4	2X-036	Хомут <u>Детали</u>	1	
		5	4KP-031	Кронштейн <u>4КГВ-37</u> Сборочные единицы	1	
		4	2X-037	Хомут <u>Детали</u>	1	
		5	4KP-031	Кронштейн <u>4КГВ-38</u> Сборочные единицы	1	
		4	2X-038	Хомут <u>Детали</u>	1	
		5	4KP-031	Кронштейн <u>4КГВ-39</u> Сборочные единицы	1	
		4	2X-039	Хомут <u>Детали</u>	1	
		5	4KP-031	Кронштейн <u>4КГВ-40</u> Сборочные единицы	1	
		4	2X-040	Хомут <u>Детали</u>	1	
		5	4KP-031	Кронштейн <u>4КГВ-41</u> Сборочные единицы	1	
		4	2X-041	Хомут <u>Детали</u>	1	
		5	4KP-031	Кронштейн <u>4КГВ-42</u> Сборочные единицы	1	
		4	2X-042	Хомут <u>Детали</u>	1	

4КГВ

Лист
7

Копировал: В. -

Формат: А1

Сборка	Зона	№З	Обозначение	Наименование	кол.	Примечание
				Сборочные единицы		
		4	2X-049	Хомут Детали	1	
		5	4KP-087	Кронштейн 4КГВ-50	1	
				Сборочные единицы		
		4	2X-050	Хомут Детали	1	
		5	4KP-087	Кронштейн 4КГВ-51	1	
				Сборочные единицы		
		4	2X-051	Хомут Детали	1	
		5	4KP-087	Кронштейн 4КГВ-52	1	
				Сборочные единицы		
		4	2X-052	Хомут Детали	1	
		5	4KP-087	Кронштейн 4КГВ-53	1	
				Сборочные единицы		
		4	2X-053	Хомут Детали	1	
		5	4KP-087	Кронштейн 4КГВ-54	1	
				Сборочные единицы		
		4	2X-054	Хомут Детали	1	
		5	4KP-136	Кронштейн 4КГВ-55	1	
				Сборочные единицы		
		4	2X-055	Хомут	1	

Сборка
Зона
№З
Обозначение
Наименование
кол.
Примечание

4КГВ

Лист
9

Копировал В...

Формат: 11

Кол-во	Кол-во	Поз.	Обозначение	Наименование	Мат.	Приме- чание
				<u>Детали.</u>		
	5		4КР-136	Кронштейн 4КГВ-56	1	
				<u>Сборочные единицы</u>		
	4		2Х-056	Хомут <u>Детали</u>	1	
	5		4КР-136	Кронштейн 4КГВ-57	1	
				<u>Сборочные единицы</u>		
	4		2Х-057	Хомут <u>Детали</u>	1	
	5		4КР-136	Кронштейн 4КГВ-58	1	
				<u>Сборочные единицы</u>		
	4		2Х-058	Хомут <u>Детали.</u>	1	
	5		4КР-136	Кронштейн 4КГВ-59	1	
				<u>Сборочные единицы</u>		
	4		2Х-059	Хомут <u>Детали.</u>	1	
	5		4КР-136	Кронштейн 4КГВ-60	1	
				<u>Сборочные единицы</u>		
	4		2Х-060	Хомут <u>Детали</u>	1	
	5		4КР-136	Кронштейн 4КГВ-61	1	
				<u>Сборочные единицы</u>		
	4		2Х-061	Хомут <u>Детали.</u>	1	
	5		4КР-136	Кронштейн	1	

1 1987 г. 10.08.87

4КГВ

Лист
10

Копировал. Сыз-

формат. 11

Формат	Зона	Лов.	Обозначение	Наименование	Кол.	Примечание
				<u>4КГВ-62</u>		
				<u>Сборочные единицы</u>		
		4	2х-062	<u>Хомут</u>	1	
				<u>Детали</u>		
		5	4КР-136	<u>Кронштейн</u>	1	
				<u>4КГВ-63</u>		
				<u>Сборочные единицы.</u>		
		4	2х-063	<u>Хомут</u>	1	
				<u>Детали</u>		
		5	4КР-136	<u>Кронштейн</u>	1	
				<u>4КГВ-64</u>		
				<u>Сборочные единицы.</u>		
		4	2х-064	<u>Хомут</u>	1	
				<u>Детали.</u>		
		5	4КР-136	<u>Кронштейн</u>	1	
				<u>4КГВ-65</u>		
				<u>Сборочные единицы.</u>		
		4	2х-065	<u>Хомут</u>	1	
				<u>Детали</u>		
		5	4КР-136	<u>Кронштейн</u>	1	

Шк. №подл. Подл. и дата. Взаг. шк. № Шк. и суб. Подл. и дата

Шк. №подл. Подл. и дата. Взаг. шк. № Шк. и суб. Подл. и дата

4КГВ

 Лист
11

Копировал: Свд-

формат: 11

4КГВ СБ

Серия 5.901-1 выпуск 1, часть 1.

Рис. 1

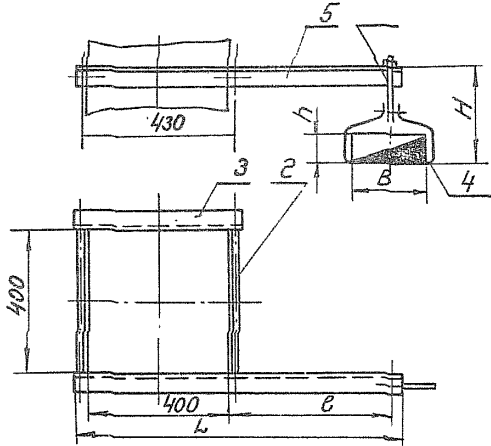
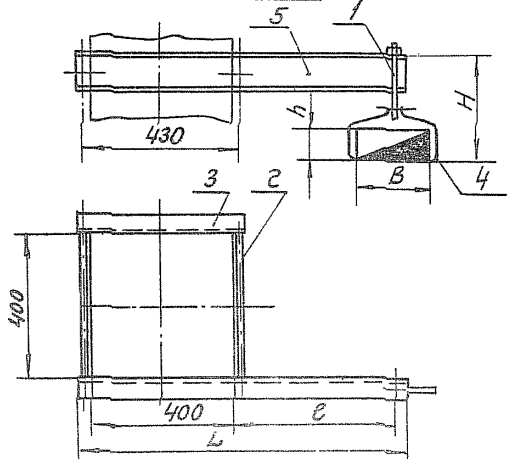


Рис. 2



Размеры в мм

Обозначение	Рис	B	h	L	е	H	Масса, кг
4КГВ			150			315	4,61
-01		100	200			365	4,71
-02			250			415	4,81
-03			100			265	4,66
-04		150	150			315	4,75
-05			200			365	4,84
-06			250			415	4,93
-07			100	725	250	265	4,69
-08			150			315	4,79
-09			200			365	4,88
-10		200	250			415	4,98
-11	1		300			515	5,13
-12			400			615	5,31
-13			500			715	5,5
-14			100			265	6,02
-15			150			315	6,11
-16		250	200			365	6,21
-17			250	790	315	415	6,3
-18			300			515	6,44
-19			400			615	6,63

Размеры для справок.

Указ. в табл. Подп. и дата. Серия 5.901-1. Выпуск 1. Часть 1. Подп. и дата.

				4КГВ СБ	
Упр. Проект	Исполн.	Возвр.	Подп.	Дата	Кронштейн с подвеской. Сборочный чертеж
Разраб.	Щеголь	1971			
Подп.	Пронский	1971			Лист 1
Т. Контр.	Кудин				Листов 2
Нач. отд.	Беллерин				МИСС СССР
Н. Контр.	Зеленкина				Гл. инж. Пром. Вент. Ил. И. И. И.
Чтв.	Иванов				Формат: А2

Копирован: СБЭ -

4 КГВ СБ

Продолжение

Обозначение	Рис	B	h	L	e	H	Масса, кг
-20	250	250	500	790	315	715	682
-21			600			815	70
-22			800			1115	753
-23			200			365	63
-24			250			415	639
-25			300			515	663
-26			400			615	672
-27			500			715	69
-28			600			815	709
-29			800			1115	759
-30	1000	1315	797				
-31	400	400	200	875	400	415	682
-32			250			515	692
-33			300			515	701
-34			400			615	72
-35			500			715	739
-36			600			815	758
-37			800			1115	796
-38			1000			1315	843
-39			200			415	701
-40			250			465	71
-41	300	515	719				
-42	400	615	738				

Продолжение

Обозначение	Рис	B	h	L	e	H	Масса, кг				
-43	1	500	500	875	400	715	757				
-44			600			815	776				
-45			800			1115	824				
-46			1000			1315	862				
-47			2			600	250	975	500	465	1072
-48							300			515	1081
-49							400			615	110
-50							500			715	1128
-51							600			815	1147
-52							800			1115	1183
-53	1000	1315		122							
-54	800	800		250	1105		630			465	1215
-55				300						515	1225
-56				400						615	1244
-57			500	715		1263					
-58			600	815		1281					
-59			800	1115		1329					
-60			1000	1315		1367					
-61			300	615		1267					
-62			400	715		1286					
-63			500	815		1305					
-64	600	915	1323								
-65	800	1115	1361								

Серия 5.904-1 выпуск 1, часть 1

Взаминный штамп завода ДВП, дата

1-11-1972, ДВП, завод

4 КГВ СБ

Кронштейн с подвеской сборочный чертёж

Изм. Лист	№ докум.	Дата	Исполн.	Провер.	Масштаб	Лист	Масса	Всего
Разраб.	Шершова	1972	В.В.	В.В.	1:1	1	см.	—
Проб	Промс КИ					Лист	Масса	Всего
Т. контр.	Катан					1	см.	—
Нач. отд.	Белозерова					Глав. прач. Белгородского проектно-конструкторского завода		
Н. контр.	Белыкина					Франклин		
УТВ.	Ильинский					Франклин		

Серия 5.904-1 Выпуск 1, учеть 1.

Шт. форма / Лист. и. дата. Взаг. инф. и Шт. и. дата. Подп. и. дата.

Код	Обозначение	Наименование	Кол.	Примечание
		<u>Документация</u>		
II	4КГВ-А СБ	Сборочный чертеж Сборочные единицы	1	
1	2ТЯ-02	Тяга	1	
2	1Ш-06	Шпилька	2	
3	1П-09	Накладка	1	
	<u>Переменные данные для исполнения</u>			
		<u>4КГВ-А</u>		
		<u>Сборочные единицы</u>		
II	4	2Х	1	
		<u>Хомут</u>		
		<u>Детали</u>		
5	4КР-019	Кронштейн	1	
		<u>" 4КГВ-А-01</u>		
		<u>Сборочные единицы</u>		
4	2Х-001	Хомут	1	
		<u>Детали</u>		
5	4КР-019	Кронштейн	1	
		<u>" 4КГВ-А-02</u>		
		<u>Сборочные единицы</u>		
4	2Х-002	Хомут	1	
		<u>Детали</u>		
5	4КР-019	Кронштейн	1	
		<u>" 4КГВ-А-03</u>		
		<u>Сборочные единицы</u>		
4	2Х-003	Хомут	1	
		<u>Детали</u>		
5	4КР-019	Кронштейн	1	
		<u>" 4КГВ-А-04</u>		
		<u>Сборочные единицы</u>		
		4КГВ-А		
Исп. Лист	№ докум.	Подп.	Дата	
Автор	Исполнитель	И.И.		
Проб.	Проверка	В.В.		
Л. Контр.	Листовский	В.В.		
Чек.	Бедельман	Л.В.		
Кронштейн с подвеской		Лит. Лист Листов		
		I I II		
		МНСС СССР		
		Доб.прот.вент.мех. и др.		
		тип.прот.вент.мех. и др.		

Копированная серия

Формат 11

Вид изделия, Подл. и вата, Вид ш. вата, Вид ш. вата, Вид ш. вата

Код	Зона	№	Обозначение	наименование	Кол-во	единицы
		4	2X-004	<u>Хомут</u> <u>Детали</u>	1	
		5	4KP-019	<u>Кронштейн</u> <u>4КГВ-А-05</u> Сборочные единицы	1	
		4	2X-005	<u>Хомут</u> <u>Детали</u>	1	
		5	4KP-019	<u>Кронштейн</u> <u>4КГВ-А-06</u> Сборочные единицы	1	
		4	2X-006	<u>Хомут</u> <u>Детали</u>	1	
		5	4KP-019	<u>Кронштейн</u> <u>4КГВ-А-07</u> Сборочные единицы	1	
		4	2X-007	<u>Хомут</u> <u>Детали</u>	1	
		5	4KP-019	<u>Кронштейн</u> <u>4КГВ-А-08</u> Сборочные единицы	1	
		4	2X-008	<u>Хомут</u> <u>Детали</u>	1	
		5	4KP-019	<u>Кронштейн</u> <u>4КГВ-А-09</u> Сборочные единицы	1	
		4	2X-009	<u>Хомут</u> <u>Детали</u>	1	
		5	4KP-019	<u>Кронштейн</u> <u>4КГВ-А-10</u> Сборочные единицы	1	
		4	2X-010	<u>Хомут</u> <u>Детали</u>	1	

4 КГВ-А

Лист 2

--- 5000000000 ---

--- Формат: 11 ---

Сер.р.р. 5.904-1 Выпуск 1, Часть 61

ИИНВ № подл. и дата
Взам инв. № (ИИНВ) дубл.
Подл. и дата

Формат Зама	№з.	Обозначение	Наименование	кол.	Приме- чание
	5	4КР-019	Кронштейн <u>4КГВ-А-11</u>	1	
			<u>Сборочные единицы</u>		
	4	2Х-011	Хомут <u>детали</u>	1	
	5	4КР-019	Кронштейн <u>4КГВ-А-12</u>	1	
			<u>Сборочные единицы</u>		
	4	2Х-012	Хомут <u>детали</u>	1	
	5	4КР-019	Кронштейн <u>4КГВ-А-13</u>	1	
			<u>Сборочные единицы</u>		
	4	2Х-013	Кронштейн <u>детали</u>	1	
	5	4КР-019	Кронштейн <u>4КГВ-А-14</u>	1	
			<u>Сборочные единицы</u>		
	4	2Х-014	Хомут <u>детали</u>	1	
	5	4КР-026	Кронштейн <u>4КГВ-А-15</u>	1	
			<u>Сборочные единицы</u>		
	4	2Х-015	Хомут <u>детали</u>	1	
	5	4КР-026	Кронштейн <u>4КГВ-А-16</u>	1	
			<u>Сборочные единицы</u>		
	4	2Х-016	Хомут <u>детали</u>	1	
	5	4КР-026	Кронштейн <u>4КГВ-А-17</u>	1	

4КГВ-А

Лист
3

ИИНВ № подл. и дата
Взам инв. № (ИИНВ) дубл.
Подл. и дата

Копировал: А.В.

Формат: 11

Формат Листа	Лист	Обозначение	Наименование	кол.	Примечание
			<u>Сборочные единицы</u>		
	4	2X-017	Хомут <u>Детали</u>	1	
	5	4KP-026	Кронштейн <u>4КГВ-А-18</u>	1	
			<u>Сборочные единицы</u>		
	4	2X-018	Хомут <u>Детали</u>		
	5	4KP-026	Кронштейн <u>4КГВ-А-19</u>		
			<u>Сборочные единицы</u>		
	4	2X-019	Хомут <u>Детали</u>	1	
	5	4KP-026	Кронштейн <u>4КГВ-А-20</u>		
			<u>Сборочные единицы</u>		
	4	2X-020	Хомут <u>Детали</u>	1	
	5	4KP-026	Кронштейн <u>4КГВ-А-21</u>	1	
			<u>Сборочные единицы</u>		
	4	2X-021	Хомут <u>Детали</u>	1	
	5	4KP-026	Кронштейн <u>4КГВ-А-22</u>	1	
			<u>Сборочные единицы</u>		
	4	2X-022	Хомут <u>Детали</u>	1	
	5	4KP-026	Кронштейн <u>4КГВ-А-23</u>	1	
			<u>Сборочные единицы</u>		
	4	2X-023	Хомут	1	

4КГВ-А

Лист

4

Изд. Лист № докум. Подп. Дата

Копиробел

Формат И

Шиф. № подл. Листы и даты. Взам. № табл. Шиф. и дата.

Серия 5.904-1 Выпуск 1. Часть 1

Инв.№ подл. Подл. и дата. Инв.№ подл. Подл. и дата.

Код	Обозначение	Наименование	Кол.	Примечание
		<u>Детали</u>		
5	4 КР-026	Кронштейн	1	
		<u>4 КРВ-А-24</u>		
		<u>Сборочные единицы</u>		
4	2Х-024	Хомут	1	
		<u>Детали</u>		
5	4 КР-026	Кронштейн	1	
		<u>4 КРВ-А-25</u>		
		<u>Сборочные единицы</u>		
4	2Х-025	Хомут	1	
		<u>Детали</u>		
5	4 КР-026	Кронштейн	1	
		<u>4 КРВ-А-26</u>		
		<u>Сборочные единицы</u>		
4	2Х-026	Хомут	1	
		<u>Детали</u>		
5	4 КР-026	Кронштейн	1	
		<u>4 КРВ-А-27</u>		
		<u>Сборочные единицы</u>		
4	2Х-027	Хомут	1	
		<u>Детали</u>		
5	4 КР-026	Кронштейн	1	
		<u>4 КРВ-А-28</u>		
		<u>Сборочные единицы</u>		
4	2Х-028	Хомут	1	
		<u>Детали</u>		
5	4 КР-026	Кронштейн	1	
		<u>4 КРВ-А-29</u>		
		<u>Сборочные единицы</u>		
4	2Х-029	Хомут	1	
		<u>Детали</u>		
5	4 КР-026	Кронштейн	1	

Инв.№ подл. и дата. Инв.№ подл. и дата.

4 КРВ-А

Копировал: К. Формат: 11

Ишт 5

Код	Зона	Поз.	Обозначение	Наименование	Кол.	Примечание
				<u>4 КГВ-А-30</u>		
				Сборочные единицы		
	4	2Х-030		Хомут	1	
				<u>Детали</u>		
	5	4КР-026		Кронштейн	1	
				<u>4 КГВ-А-31</u>		
				Сборочные единицы		
	4	2Х-031		Хомут	1	
				<u>Детали</u>		
	5	4КР-033		Кронштейн	1	
				<u>4 КГВ-А-32</u>		
				Сборочные единицы		
	4	2Х-032		Хомут	1	
				<u>Детали</u>		
	5	4КР-033		Кронштейн	1	
				<u>4 КГВ-А-33</u>		
				Сборочные единицы		
	4	2Х-033		Хомут	1	
				<u>Детали</u>		
	5	4КР-033		Кронштейн	1	
				<u>4 КГВ-А-34</u>		
				Сборочные единицы		
	4	2Х-034		Хомут	1	
				<u>Детали</u>		
	5	4КР-033		Кронштейн	1	
				<u>4 КГВ-А-35</u>		
				Сборочные единицы	1	
	4	2Х-035		Хомут	1	
				<u>Детали</u>		
	5	4КР-033		Кронштейн	1	
				<u>4 КГВ-А-36</u>		
				Сборочные единицы		

4 КГВ-А

Лист

5

Копировал: Ку

Формат: А4

Шифр докум. Подр. и дата. Изделия № Шифр № докум. Подр. и дата.

Имя Лист № докум. Подр. дата

Код документа	Код	Лист	Обозначение	Наименование	Кол.	Примечание
		5	4КР-033	Кронштейн <u>4КГВ-А-43</u> Сборочные единицы	1	
		4	2Х-043	Хомут <u>Детали</u>	1	
		5	4КР-033	Кронштейн <u>4КГВ-А-44</u> Сборочные единицы	1	
		4	2Х-044	Хомут <u>Детали</u>	1	
		5	4КР-033	Кронштейн <u>4КГВ-А-45</u> Сборочные единицы	1	
		4	2Х-045	Хомут <u>Детали</u>	1	
		5	4КР-033	Кронштейн <u>4КГВ-А-46</u> Сборочные единицы	1	
		4	2Х-046	Хомут <u>Детали</u>	1	
		5	4КР-033	Кронштейн <u>4КГВ-А-47</u> Сборочные единицы	1	
		4	2Х-047	Хомут <u>Детали</u>	1	
		5	4КР-089	Кронштейн <u>4КГВ-А-48</u> Сборочные единицы	1	
		4	2Х-048	Хомут <u>Детали</u>	1	
		5	4КР-089	Кронштейн <u>4КГВ-А-49</u>	1	

4КГВ-А

Лист
В

Серия 5.901-1 выпуск 1, часть 1

Код	Обозначение	Наименование	Кол.	Примечание
		Сборочные единицы.		
4	2X-049	Хомут <u>Детали</u>	1	
5	4КР-089	Кронштейн <u>4КГВ-А-50</u>	1	
		Сборочные единицы.		
4	2X-050	Хомут <u>Детали</u>	1	
5	4КР-089	Кронштейн <u>4КГВ-А-51</u>	1	
		Сборочные единицы.		
4	2X-051	Хомут <u>Детали.</u>	1	
5	4КР-089	Кронштейн <u>4КГВ-А-52</u>	1	
		Сборочные единицы.		
4	2X-052	Хомут <u>Детали.</u>	1	
5	4КР-089	Кронштейн <u>4КГВ-А-53</u>	1	
		Сборочные единицы.		
4	2X-053	Хомут <u>Детали</u>	1	
5	4КР-089	Кронштейн <u>4КГВ-А-54</u>	1	
		Сборочные единицы.		
4	2X-054	Хомут <u>Детали</u>	1	
5	4КР-138	Кронштейн <u>4КГВ-А-55</u>	1	
		Сборочные единицы.		
4	2X-055	Хомут	1	

Подп. и дата
Взвешивание
Упаковка
Подп. и дата

Серия 5.904/ Выпуск 1. Часть 1.

Имя, фамилия, отчество, должность, подпись, дата

Код	Изм.	Поз.	Обозначение	Наименование	Кол.	Примечание
				<u>4 кгв-А-82</u>		
				<u>Сборочные единицы</u>		
		4	2Т-082	Хомут	1	
				<u>Детали</u>		
		5	4КР-138	Кронштейн	1	
				<u>4 кгв-А-83</u>		
				<u>Сборочные единицы</u>		
		4	2Т-083	Хомут	1	
				<u>Детали</u>		
		5	4КР-138	Кронштейн	1	
				<u>4 кгв-А-84</u>		
				<u>Сборочные единицы</u>		
		4	2Т-084	Хомут	1	
				<u>Детали</u>		
		5	4КР-138	Кронштейн	1	
				<u>4 кгв-А-85</u>		
				<u>Сборочные единицы</u>		
		4	2Т-085	Хомут	1	
				<u>Детали</u>		
		5	4КР-138	Кронштейн	1	

1КВВ СБ

Рис. 1

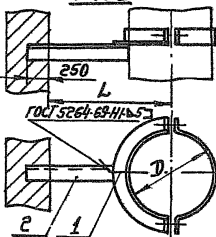
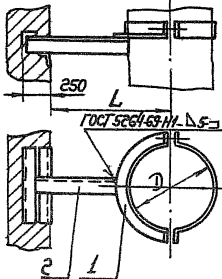


Рис. 2



Размеры в мм

Обозначение	Рис.	D	L	Масса, кг
1КВВ		100		1,5
-01		110		1,53
-02		125		1,56
-03		140	250	1,62
-04		160		1,68
-05		180		1,74
-06		200		1,76
-07		225		2,23
-08	L	250	315	2,31
-09		280		2,4
-10		315		2,49
-11		355		2,82
-12		400		2,95
-13		450	400	3,48
-14		500		3,87
-15		560		5,91
-16		630	500	6,08
-17		710		7,85
-18		800		8,26
-13	2	900	630	12,94
-20		1000		13,32

Размеры для справок.

1КВВ СБ

Исполн.	Провер.	Доработ.	Дата
М.И.Иванов	И.И.Иванов		
Р.А.Рогов	Ш.Ш.Шоко		
Д.В.Давыд	П.П.Павлов		
Т.В.Волга	К.К.Коро		
Н.А.Антонов	С.С.Смирнов		
Н.В.Васильев	И.И.Иванов		
У.В.Васильев	У.В.Васильев		

Кронштейн
опорный.
Сборочный чертёж.

Лист	Метод	Масштаб
	См. табл.	—
Лист	Листов: 1	

ММВБ СБСР
Госпроектинститут
ПИ Проектпроектинститут

Копирован: СБС -

Формат: А1

Серия 5.901-1, выпуск 1, часть 1.

Исполн. Провер. Доработ. Дата Исполн. Провер. Доработ. Дата

Формат	Зона	Лист	Обозначение	Наименование	Кол.	Примечание
				<u>Документация</u>		
			<u>2КВВ-СБ</u>	<u>Сборочный чертеж</u>		
			<u>Переменные данные для исполнений</u>	<u>2КВВ</u>		
				<u>Сборочные единицы</u>		
	1		2Ф0	фланец опорный	1	
				<u>Детали</u>		
	2		10КР	Кронштейн		
				Угелок БЗЭХЗЭЧ ГОСТ 8509-72		
				Ст.3 ГОСТ 535-58		
				В=450	1	0,86кг
				<u>2КВВ-01</u>		
				<u>Сборочные единицы</u>		
	1		2Ф0-02	фланец опорный	1	
				<u>Детали</u>		
	2		10КР	Кронштейн		
				Угелок БЗЭХЗЭЧ ГОСТ 8509-72		
				Ст.3 ГОСТ 535-58		
				В=450	1	0,86кг
				<u>2КВВ-02</u>		
				<u>Сборочные единицы</u>		
	1		2Ф0-04	фланец опорный	1	
				<u>Детали</u>		
	2		10КР	Кронштейн		
				Угелок БЗЭХЗЭЧ ГОСТ 8509-72		
				Ст.3 ГОСТ 535-58		
				В=450	1	0,86кг

Подп. и дата
 Изм. лист
 Подп. и дата
 Подп. и дата
 Подп. и дата

Изм. Лист № 90 КУМ. Подп. [подпись]
 Разраб. Шелкова [подпись]
 Пров. Пронский [подпись]
 Н.контр. Пронский [подпись]
 Утв. Зейликин [подпись]

2КВВ
 Кронштейн
 опорный

Лист 1 из 15
 ММСС СССР
 ГИПРОПРОМВЕНТУЛЯЦИЯ
 ГИПРОПРОЕКТИРОВАНИЕ

Продолжение

Обозн	вес	рис.	B	h	L	l	H	Масса, кг
-20			250	500	990	315	715	8,98
-21				600			815	9,16
-22				800			1115	9,69
-23			500	200	990	315	365	8,46
-24				250			415	8,55
-25				300			515	8,69
-26				400			615	8,88
-27				500			715	9,06
-28				600			815	9,25
-29				800			1115	9,75
-30			1000	1315	10,13	1075	400	
-31			200	415	8,99			
-32			250	515	9,09			
-33			300	615	9,18			
-34			400	715	9,37			
-35			500	815	9,56			
-36			600	815	9,75			
-37			800	1115	10,23			
-38			1000	1315	10,6			
-39			500	200	1075	400	415	9,18
-40				250			465	9,27
-41				300			515	9,36
-42				400			615	9,55

Продолжение

Обозначение	рис.	B	h	L	l	H	Масса, кг
-43	1	500	500	1075	400	715	9,74
-44			600			815	9,93
-45			800			1115	10,41
-46			1000			1315	10,79
-47	2	500	250	1175	500	465	13,51
-48			300			515	13,6
-49			400			615	13,79
-50			500			715	14,07
-51			600			815	14,26
-52			800			1115	14,52
-53			1000			1315	14,99
-54	2	800	250	1375	600	465	14,97
-55			300			515	15,07
-56			400			615	15,26
-57			500			715	15,45
-58			600			815	15,63
-59			800			1115	16,11
-60			1000			1315	16,49
-61	1000	300	300	1375	600	615	15,49
-62			400			715	15,68
-63			500			815	15,77
-64			600			915	16,05
-65			800			1115	16,49

4КГВ-А СБ

Ил. лист	ИЗДАЮМ	год	1951	Масса	1765 г.
Разраб.	Ильин	1951			
Проб.	Ильин				
Литер.	Косач				
Литер.	Белобород				
Литер.	Ильин				

Код	Кол.	Наименование	Обозначение	Лист	Кол.	Примечание
	1	Хомут <u>Детали</u>	2X-004	4		
	1	Кронштейн <u>4КГВ-Б-05</u> Сборочные единицы	4КР-017	5		
	1	Хомут <u>Детали</u>	2X-005	4		
	1	Кронштейн <u>4КГВ-Б-06</u> Сборочные единицы	4КР-017	5		
	1	Хомут <u>Детали</u>	2X-008	4		
	1	Кронштейн <u>4КГВ-Б-07</u> Сборочные единицы	4КР-017	5		
	1	Хомут <u>Детали</u>	2X-007	4		
	1	Кронштейн <u>4КГВ-Б-08</u> Сборочные единицы	4КР-017	5		
	1	Хомут <u>Детали</u>	2X-008	4		
	1	Кронштейн <u>4КГВ-Б-09</u> Сборочные единицы	4КР-017	5		
	1	Хомут <u>Детали</u>	2X-009	4		
	1	Кронштейн <u>4КГВ-Б-10</u> Сборочные единицы	4КР-017	5		
	1	Хомут <u>Детали</u>	2X-010	4		

Част. 1
 2010г. 15
 2010г. 15
 2010г. 15

4 КГВ-Б

Вид работ	Зона	№ п/п	Обозначение	Наименование	кол.	Примечание
		5	4 КР-017	Кронштейн 4КГВ-Б-11	1	
				<u>Сборочные единицы</u>		
		4	2Х-011	Хомут Детали	1	
		5	4КР-017	Кронштейн 4КГВ-Б-12	1	
				<u>Сборочные единицы</u>		
		4	2Х-012	Хомут Детали	1	
		5	4КР-017	Кронштейн 4КГВ-Б-13	1	
				<u>Сборочные единицы</u>		
		4	2Х-013	Кронштейн Детали	1	
		5	4КР-017	Кронштейн 4КГВ-Б-14	1	
				<u>Сборочные единицы</u>		
		4	2Х-014	Хомут Детали	1	
		5	4КР-024	Кронштейн 4КГВ-Б-15	1	
				<u>Сборочные единицы</u>		
		4	2Х-015	Хомут Детали	1	
		5	4КР-024	Кронштейн 4КГВ-Б-16	1	
				<u>Сборочные единицы</u>		
		4	2Х-015	Хомут Детали	1	
		5	4КР-024	Кронштейн 4КГВ-Б-17	1	

4 КГВ-Б

Лист 3

Шкв. и лев. Под и верх. Шкв. и лев. Под и верх. Шкв. и лев. Под и верх.

Шкв. и лев. Под и верх. Шкв. и лев. Под и верх.

Копировка с ВР-

Формат: 11

Серия 5.904-1 Выпуск 1, часть 1.

Изм. в проекте. Подп. и дата: Шт. № 15964. Подп. и дата: 4

Кол-во	Знач.	Поз.	Обозначение	Наименование	Кол-во	Примечание
				<u>Сборочные единицы.</u>		
	4		2x - 017	Хомут	1	
				<u>Детали</u>		
	5		4KP-024	Кронштейн	1	
				<u>4КГВ - Б-18</u>		
				<u>Сборочные единицы.</u>		
	4		2x - 018	Хомут	1	
				<u>Детали</u>		
	5		4KP-024	Кронштейн	1	
				<u>4КГВ - Б-19</u>		
				<u>Сборочные единицы.</u>		
	4		2x - 019	Хомут	1	
				<u>Детали</u>		
	5		4KP-024	Кронштейн	1	
				<u>4КГВ - Б-20</u>		
				<u>Сборочные единицы.</u>		
	4		2x - 020	Хомут	1	
				<u>Детали.</u>		
	5		4KP-024	Кронштейн	1	
				<u>4КГВ - Б-21</u>		
				<u>Сборочные единицы.</u>		
	4		2x - 021	Хомут	1	
				<u>Детали</u>		
	5		4KP-024	Кронштейн	1	
				<u>4КГВ - Б-22</u>		
				<u>Сборочные единицы.</u>		
	4		2x - 022	Хомут	1	
				<u>Детали</u>		
	5		4KP-024	Кронштейн	1	
				<u>4КГВ - Б-23</u>		
				<u>Сборочные единицы.</u>		
	4		2x - 023	Хомут	1	

4КГВ-Б

Лист 4

Копировал: Сес-

Формат: 11

Шифр поляр. Подп. и дата
 Шифр шифр. № Шифр № учета Подп. и дата
 Шифр № поляр. Подп. и дата

Формы Зона	Поз	Обозначение	Наименование	Кол	Критерии
			<u>Детали</u>		
	5	4КР-024	Кронштейн <u>4КГВ-Б-24</u>	1	
			<u>Сборочные единицы.</u>		
	4	2Х-024	Хомут <u>Детали</u>	1	
	5	4КР-024	Кронштейн <u>4КГВ-Б-25</u>	1	
			<u>Сборочные единицы.</u>		
	4	2Х-025	Хомут <u>Детали</u>	1	
	5	4КР-024	Кронштейн <u>4КГВ-Б-26</u>	1	
			<u>Сборочные единицы.</u>		
	4	2Х-026	Хомут <u>Детали</u>	1	
	5	4КР-024	Кронштейн <u>4КГВ-Б-27</u>	1	
			<u>Сборочные единицы.</u>		
	4	2Х-027	Хомут <u>Детали.</u>	1	
	5	4КР-024	Кронштейн <u>4КГВ-Б-28</u>	1	
			<u>Сборочные единицы.</u>		
	4	2Х-028	Хомут <u>Детали.</u>	1	
	5	4КР-024	Кронштейн <u>4КГВ-Б-29</u>	1	
			<u>Сборочные единицы.</u>		
	4	2Х-029	Хомут <u>Детали.</u>	1	
	5	4КР-024	Кронштейн	1	

4КГВ-Б

Лист
5

копировал. БЗ-

формат 11

Серия 5.904-1, Выпуск 1

Шкаф лод. Лодк. и дета. Взом. инв. Шкаф. Лодк. и дета.

Кол-во Заказ	№33	Обозначение	Наименование	кол	Приме- чание
			<u>4КГВ-Б-30</u>		
			<u>Сборочные единицы</u>		
	4	2Х-030	<u>Хомут</u> <u>Детали</u>	1	
	5	4КР-024	<u>Кронштейн</u> <u>4КГВ-Б-31</u>	1	
			<u>Сборочные единицы</u>		
	4	2Х-031	<u>Хомут</u> <u>Детали</u>	1	
	5	4КР-031	<u>Кронштейн</u> <u>4КГВ-Б-32</u>	1	
			<u>Сборочные единицы</u>		
	4	2Х-032	<u>Хомут</u> <u>Детали</u>	1	
	5	4КР-031	<u>Кронштейн</u> <u>4КГВ-Б-33</u>	1	
			<u>Сборочные единицы</u>		
	4	2Х-033	<u>Хомут</u> <u>Детали</u>	1	
	3	4КР-031	<u>Кронштейн</u> <u>4КГВ-Б-34</u>	1	
			<u>Сборочные единицы</u>		
	4	2Х-034	<u>Хомут</u> <u>Детали</u>	1	
	5	4КР-031	<u>Кронштейн</u> <u>4КГВ-Б-35</u>	1	
			<u>Сборочные единицы</u>		
	4	2Х-035	<u>Хомут</u> <u>Детали</u>	1	
	5	4КР-031	<u>Кронштейн</u> <u>4КГВ-Б-35</u>	1	
			<u>Сборочные единицы</u>		
			4КГВ-Б	Лист 6	
Итого листов			Итого листов		

Формы Заня	Год	Обозначение	Наименование	кол	Приме- чание
	4	2х-036	Хомут <u>детали</u>	1	
	5	4кр-031	Кронштейн <u>4КГВ-Б-37</u>	1	
			<u>Сборочные единицы</u>		
	4	2х-037	Хомут <u>детали</u>	1	
	5	4кр-031	Кронштейн <u>4КГВ-Б-38</u>	1	
			<u>Сборочные единицы</u>		
	4	2х-038	Хомут <u>детали</u>	1	
	5	4кр-031	Кронштейн <u>4КГВ-Б-39</u>	1	
			<u>Сборочные единицы</u>		
	4	2х-039	Хомут <u>детали</u>	1	
	5	4кр-031	Кронштейн <u>4КГВ-Б-40</u>	1	
			<u>Сборочные единицы</u>		
	4	2х-040	Хомут <u>детали</u>	1	
	5	4кр-031	Кронштейн <u>4КГВ-Б-41</u>	1	
			<u>Сборочные единицы</u>		
	4	2х-041	Хомут <u>детали</u>	1	
	5	4кр-031	Кронштейн <u>4КГВ-Б-42</u>	1	
			<u>Сборочные единицы</u>		
	4	2х-042	Хомут <u>детали</u>	1	

Шт. в год. Подл. в деталях
 Шт. в год. Подл. в деталях
 Шт. в год. Подл. в деталях

4КГВ-Б

Лист

Выпуск 1, часть 1

Серия 5.901-1

Техническое описание деталей и сборочных единиц

№ позиции	№ детали	№ поз.	Обозначение	Наименование	№ кол.	Примечание
		5	4КР-031	Кронштейн <u>4КГВ-Б-43</u> Сборочные единицы	1	
		4	2Х-043	Хомут <u>Детали</u>	1	
		5	4КР-031	Кронштейн <u>4КГВ-Б-44</u> Сборочные единицы	1	
		4	2Х-044	Хомут <u>Детали</u>	1	
		5	4КР-031	Кронштейн <u>4КГВ-Б-45</u> Сборочные единицы	1	
		4	2Х-045	Хомут <u>Детали</u>	1	
		3	4КР-031	Кронштейн <u>4КГВ-Б-46</u> Сборочные единицы	1	
		4	2Х-046	Хомут <u>Детали</u>	1	
		5	4КР-031	Кронштейн <u>4КГВ-Б-47</u> Сборочные единицы	1	
		4	2Х-047	Хомут <u>Детали</u>	1	
		5	4КР-087	Кронштейн <u>4КГВ-Б-48</u> Сборочные единицы	1	
		4	2Х-048	Хомут <u>Детали</u>	1	
		5	4КР-087	Кронштейн <u>4КГВ-Б-49</u>	1	

4КГВ-Б

Лист
8

2007.06.11

№	Вид работ	Зона	Пов.	Обозначение	Наименование	кол.	Примечание
					<u>Сборочные единицы</u>		
			4	2X-049	<u>Хомут</u> <u>Детали</u>	1	
			5	4КР-087	<u>Кронштейн</u> <u>4КГВ-Б-50</u>	1	
					<u>Сборочные единицы</u>		
			4	2X-050	<u>Хомут</u> <u>Детали</u>	1	
			5	4КР-087	<u>Кронштейн</u> <u>4КГВ-Б-51</u>	1	
					<u>Сборочные единицы</u>		
			4	2X-051	<u>Хомут</u> <u>Детали</u>	1	
			5	4КР-087	<u>Кронштейн</u> <u>4КГВ-Б-52</u>	1	
					<u>Сборочные единицы</u>		
			4	2X-052	<u>Хомут</u> <u>Детали</u>	1	
			5	4КР-087	<u>Кронштейн</u> <u>4КГВ-Б-53</u>	1	
					<u>Сборочные единицы</u>		
			4	2X-053	<u>Хомут</u> <u>Детали</u>	1	
			5	4КР-087	<u>Кронштейн</u> <u>4КГВ-Б-54</u>	1	
					<u>Сборочные единицы</u>		
			4	2X-054	<u>Хомут</u> <u>Детали</u>	1	
			5	4КР-136	<u>Кронштейн</u> <u>4КГВ-Б-55</u>	1	
					<u>Сборочные единицы</u>		
			4	2X-055	<u>Хомут</u>	1	
					4КГВ-Б		

Всего: шт. № 4 Улб. № 9166. Подп. и дата.

Улб. № 1001. Подп. и дата.

Итого
15

Формат	Зона	Лаз.	Обозначение	Наименование	кол.	Примечание
				<u>Детали</u>		
		5	4КР-136	Кронштейн <u>4КГВ-Б-56</u>	1	
				<u>Сборочные единицы</u>		
		4	2Х-056	Хомут <u>Детали</u>	1	
		5	4КР-136	Кронштейн <u>4КГВ-Б-57</u>	1	
				<u>Сборочные единицы</u>		
		4	2Х-057	Хомут <u>Детали</u>	1	
		5	4КР-136	Кронштейн <u>4КГВ-Б-58</u>	1	
				<u>Сборочные единицы</u>		
		4	2Х-058	Хомут <u>Детали</u>	1	
		5	4КР-136	Кронштейн <u>4КГВ-Б-59</u>	1	
				<u>Сборочные единицы</u>		
		4	2Х-059	Хомут <u>Детали</u>	1	
		5	4КР-136	Кронштейн <u>4КГВ-Б-60</u>	1	
				<u>Сборочные единицы</u>		
		4	2Х-060	Хомут <u>Детали</u>	1	
		5	4КР-136	Кронштейн <u>4КГВ-Б-61</u>	1	
				<u>Сборочные единицы</u>		
		4	2Х-061	Хомут <u>Детали</u>	1	
		5	4КР-136	Кронштейн	1	
				<u>4КГВ-Б</u>		

Серия 5.904-1
Выпуск 1 часть 1
Подп. и дата
Подп. и дата
Подп. и дата
Подп. и дата
Подп. и дата

Формат	Зона	Лист	Обозначение	Наименование	Кол.	Примечание
				<u>4КГВ-Б-62</u>		
				<u>Сборочные единицы</u>		
		4	2Х-062	Хомут <u>Детали</u>	1	
		5	4КР-136	Кронштейн <u>4КГВ-Б-63</u>	1	
				<u>Сборочные единицы</u>		
		4	2Х-063	Хомут <u>Детали</u>	1	
		5	4КР-136	Кронштейн <u>4КГВ-Б-64</u>	1	
				<u>Сборочные единицы</u>		
		4	2Х-064	Хомут <u>Детали</u>	1	
		5	4КР-136	Кронштейн <u>4КГВ-Б-65</u>	1	
				<u>Сборочные единицы</u>		
		4	2Х-065	Хомут <u>Детали</u>	1	
		5	4КР-136	Кронштейн	1	

Лист, N подл. Подп. и дата
 Лист, N подл. Подп. и дата
 Лист, N подл. Подп. и дата
 Лист, N подл. Подп. и дата

4КГВ-Б

Лист //

Лист // Лист // N докум. Подп. // Это

4 КГВ-Б СБ

Серия 5.904-1 выноска 1, Часть 1

Рис. 1

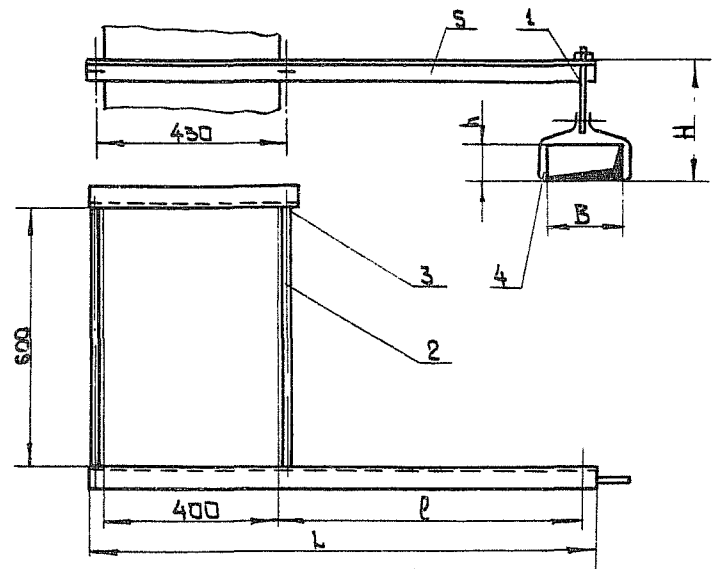
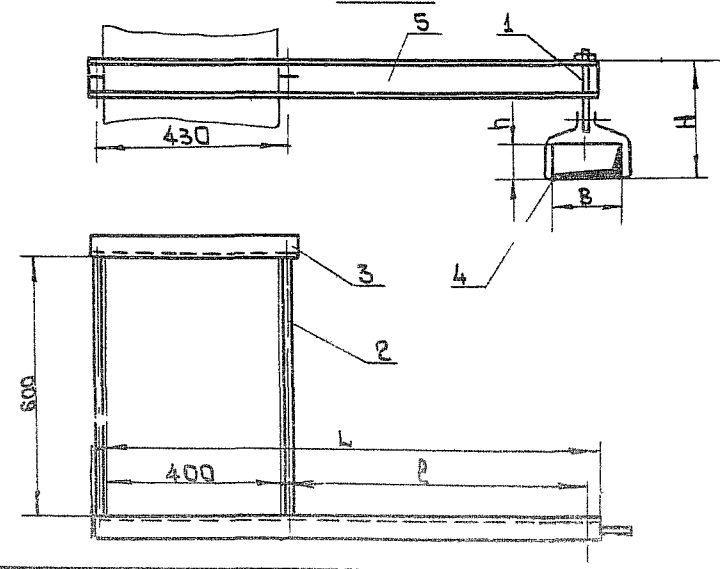


Рис. 2



Размеры в мм

Обозначение	Рис	B	h	L	l	H	Масса, кг
4 КГВ-Б	1	100	150	725	250	315	4,89
-01			200			365	4,99
-02			250			415	5,09
-03		150	100			265	4,94
-04			150			315	5,03
-05			200			365	5,12
-06		200	250			415	5,21
-07			100			265	4,97
-08			150			315	5,07
-09		250	200			365	5,16
-10			250			415	5,26
-11			300			515	5,41
-12		250	400			615	5,59
-13			500			715	5,78
-14			100			265	5,3
-15		250	150			315	6,39
-16			200			365	6,49
-17			250			415	6,58
-18			300			515	6,72
-19	400		615	6,91			

Размеры для справок

			4 КГВ-Б СБ		
Изм	Лист	Исполн.	Контр.	Лист	Масса
				1	Масса
				2	см.
					табл.
					-
Изм	Лист	Исполн.	Контр.	Лист	Масса
Разраб.		Цеглова			
Пробер.		Пронский			
Т. контр.		Козан			
Начерт.		Бейзерман			
И контр.		Ковальский			
Утв.		Обыкновенный			

Копирован: 2/77

Формат: А4

Исполн. и контр. Исполн. и контр. Исполн. и контр. Исполн. и контр.

97 9-9.144

Продолжение

Обозначение	Рис	B	h	L	e	H	Масса, кг	
-20	1	250	500	790	315	715	7,0	
-21			600			815	7,18	
-22			800			1115	7,71	
-23		300	200			365	6,48	
-24			250			415	6,57	
-25			300			515	6,71	
-26			400			615	6,9	
-27			500			715	7,08	
-28			600			815	7,27	
-29			800			1115	7,77	
-30	1000	1315	8,15					
-31	1	400	200	875	400	415	7,0	
-32			250			515	7,1	
-33			300			615	7,19	
-34			400			715	7,38	
-35			500			815	7,57	
-36			600			815	7,76	
-37			800			1115	8,24	
-38			1000			1315	8,61	
-39			500			200	415	7,19
-40						250	465	7,28
-41						300	515	7,37
-42						400	615	7,56

Продолжение

Обозначение	Рис.	B	h	L	e	H	Масса, кг				
-43	1	500	500	875	400	715	7,75				
-44			600			815	7,94				
-45			800			1115	8,42				
-46			1000			1315	8,8				
-47			2			600	250	975	500	465	10,9
-48	300	515		10,99							
-49	400	615		11,18							
-50	500	715		11,46							
-51	600	815		11,65							
-52	800	1115		12,01							
-53	1000	1315		12,38							
-54	2	800		250	1105		630			465	12,33
-55				300						515	12,43
-56				400						615	12,62
-57			500	715		12,81					
-58			600	815		12,99					
-59			800	1115		13,47					
-60			1000	1315		13,85					
-61			1000	300		615		12,85			
-62				400		715		13,04			
-63				500		815		13,23			
-64				600		915		13,45			
-65				800		1115		13,78			

Серия 5.901-1 Балунки 1, част 1

И.В. Младш. Дата и дата
В.В. Младш. Дата и дата
Л.В. Младш. Дата и дата

4 КГВ-Б СБ

Изм	Лист	И.В. Младш.	Л.В. Младш.	Л.В. Младш.	Кронштейн сподвеской	Лист	Масса	Масштаб
Разраб.	Щеглова	Проб.	Пронский	Т. Копр		См.	табл.	
Нач. отд.	Бейзерлик	И.В. Младш.	Л.В. Младш.	Утб	Обучивающ	Лист 2	Листов 6	

Копировал Р.П.

выпуск 1, часть 1

Серия 5.01-1

Изм. и дата
Изм. и дата
Изм. и дата
Изм. и дата
Изм. и дата
Изм. и дата
Изм. и дата

Формат	Зона	Лист	Обозначение	Наименование	Кол.	Примечание
				<u>Документация</u>		
И			5 КГВ СБ	Сборочный чертеж Сборочные единицы	1	
		1	ЭТЯ - 02	ТЯед	1	
			Переменные данные для исполнений	<u>5 КГВ</u> Сборочные единицы		
И	2		1Х	Хомут Детали	1	
		3	1КР-18	Кронштейн 5 КГВ - 01	1	
				Сборочные единицы		
		2	1Х-01	Хомут Детали	1	
		3	1КР-18	Кронштейн 5 КГВ - 02	1	
				Сборочные единицы		
		2	1Х-02	Хомут Детали		
		3	1КР-18	Кронштейн 5 КГВ - 03	1	
				Сборочные единицы		
		2	1Х-03	Хомут Детали	1	
		3	1КР-18	Кронштейн 5 КГВ - 04	1	
				Сборочные единицы		
		2	1Х-04	Хомут Детали		
		3	1КР-18	Кронштейн	1	

5 КГВ

Кронштейн с подвеской

Лист	Лист	Листов
1	1	4

ИМСС СССР
Глобпробвентильная
ГПИ пробвентильная

Изм. и дата	Изм. и дата	Изм. и дата	Изм. и дата
Изм. вост. и докум.	Изм. вост. и докум.	Изм. вост. и докум.	Изм. вост. и докум.
Разработ. Шеглова	Пробв. Пронский		
И. контр. Пронский	Утв. Зейликман		

Копировать: В

Формат: А4

Формат	Этаж	Поз.	Обозначение	Наименование	Кол.	Примечание
				<u>5 КГВ - 05</u>		
				<u>Сборочные единицы</u>		
		2	1Х-105	Хомут	1	
				<u>Детали</u>		
		3	1КР-18	Кронштейн	1	
				<u>5 КГВ - 06</u>		
				<u>Сборочные единицы</u>		
		2	1Х-06	Хомут	1	
				<u>Детали</u>		
		3	1КР-18	Кронштейн	1	
				<u>5 КГВ - 07</u>		
				<u>Сборочные единицы</u>		
		2	1Х-07	Хомут	1	
				<u>Детали</u>		
		3	1КР-19	Кронштейн	1	
				<u>5 КГВ - 08</u>		
				<u>Сборочные единицы</u>		
		2	1Х-08	Хомут	1	
				<u>Детали</u>		
		3	1КР-19	Кронштейн	1	
				<u>5 КГВ - 09</u>		
				<u>Сборочные единицы</u>		
		2	1Х-09	Хомут	1	
				<u>Детали</u>		
		3	1КР-19	Кронштейн	1	
				<u>5 КГВ - 10</u>		
				<u>Сборочные единицы</u>		
		2	1Х-10	Хомут	1	
				<u>Детали</u>		
		3	1КР-19	Кронштейн	1	
				<u>5 КГВ - 11</u>		
				<u>Сборочные единицы</u>		

5 КГВ

Лист 2

Шиб. Н. подп. Подп. и дата. Дата. и. дата. Дата. и. дата. Шиб. Н. подп. Шиб. Н. подп. Шиб. Н. подп. Шиб. Н. подп.

Шиб. Н. подп. Шиб. Н. подп. Шиб. Н. подп. Шиб. Н. подп.

Копирован в

Формат: 1/

Серия 5.904-1
выпуск 1, часть 1

Подп. и дата
Исполн. и дата
Исполн. и дата
Исполн. и дата

Фирма Зона	Поз.	Обозначение	Наименование	Кол.	Примечание
	2	1X-11	Хомут <u>Детали</u>	1	
	3	1КР-20	Кронштейн <u>1КГВ-12</u> <u>Сборочные единицы</u>	1	
	2	1X-12	Хомут <u>Детали</u>	1	
	3	1КР-20	Кронштейн <u>1КГВ-13</u> <u>Сборочные единицы</u>	1	
	2	1X-13	Хомут <u>Детали</u>	1	
	3	1КР-20	Кронштейн <u>1КГВ-14</u> <u>Сборочные единицы</u>	1	
	2	1X-14	Хомут <u>Детали</u>	1	
	3	1КР-20	Кронштейн <u>1КГВ-15</u> <u>Сборочные единицы</u>	1	
	2	1X-15	Хомут <u>Детали</u>	1	
	3	1КР-28	Кронштейн <u>1КГВ-16</u> <u>Сборочные единицы</u>	1	
	2	1X-16	Хомут <u>Детали</u>	1	
	3	1КР-23	Кронштейн <u>1КГВ-17</u> <u>Сборочные единицы</u>	1	
	2	1X-17	Хомут <u>Детали</u>	1	

5 КГВ

Лист
13

Исполн. и дата

Кол-во	Код	Лоз.	Обозначение	Наименование	Кол.	Примечание
		3	1КР-28	Кронштейн 1КГВ-18	1	
				<u>Сборочные единицы</u>		
		2	1Х-18	Хомут детали	1	
		3	1КР-28	Кронштейн 1КГВ-19	1	
				<u>Сборочные единицы</u>		
		2	1Х-19	Хомут детали	1	
		3	1КР-35	Кронштейн 1КГВ-20	1	
				<u>Сборочные единицы</u>		
		2	1Х-20	Хомут детали	1	
		3	1КР-35	Кронштейн	1	

Список № 101991, Подп. и дата, Взам. инв. №, Инв. №, Подп. и дата

Лист

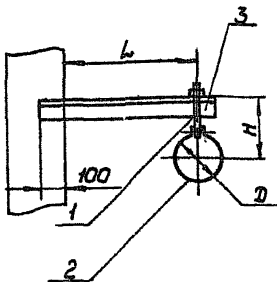
1

5КГВ

1 1 1 1 1 1 1 1 1 1 1 1 1 1 1 1 1 1 1 1

5 КГВ СБ

серия 5.904-1 выпуск 1, часть 1



Размеры в мм

Обозначен	D	L	H	Масса кг
5 КГВ	100		175	1,25
-01	110		180	1,28
-02	125		185	1,31
-03	140	250	195	1,34
-04	160		205	1,38
-05	180		215	1,43
-06	200		225	1,48
-07	225		235	1,87
-08	250	315	250	1,93
-09	280		265	1,99
-10	315		280	2,07
-11	355		300	2,37
-12	400		325	2,47
-13	450	400	350	2,58
-14	500		375	2,7
-15	560		405	5,15
-16	630		440	5,31
-17	710	500	480	5,48
-18	800		525	5,68
-19	900		575	7,47
-20	1000	630	625	7,7

Размеры для справок

5 КГВ СБ

Шифр № подл.	Подп.	и дата
Изм. лист	№ докум.	Подп. дата
Разработ	Щепакова	Щепакова
Провер	Пранский	Пранский
Т.контр.	Безьярман	Безьярман
Начерт.	Зедликман	Зедликман
Итв.	Двучинников	Двучинников

Кронштейн с подвеской			Лист	Масса	Масштаб
Сборочный чертеж				см. табл.	-
			Лист	Листов: 1	
			ММСС		СССР
			Инструментальная типоразмерная таблица		

Копирован: [подпись]

формат А

Шифр № подл. Подп. и дата

Изм. лист № докум. Подп. и дата

Формат Зона	Поз.	Обозначение	Наименование	кол.	приме чание
			<u>Документация</u>		
12		6 КГВ СБ	<u>Сборочный чертеж</u> <u>Сборочные единицы</u>		
	1	2ТЯ-02	Тяга	1	
		<u>Переменные</u>	<u>данные для исполнения</u>		
			<u>6 КГВ</u>		
			<u>Сборочные единицы</u>		
И	2	2X	Хомут	1	
			<u>Детали</u>		
	3	1КР-18	Кронштейн	1	
			<u>6 КГВ - 01</u>		
			<u>Сборочные единицы</u>		
	2	2X-001	Хомут	1	
			<u>Детали</u>		
	3	1КР-18	Кронштейн	1	
			<u>6 КГВ-02</u>		
			<u>Сборочные единицы</u>		
	2	2X-002	Хомут	1	
			<u>Детали</u>		
	3	1КР-18	Кронштейн	1	
			<u>6 КГВ-03</u>		
			<u>Сборочные единицы</u>		
	2	2X-003	Хомут	1	
			<u>Детали</u>		
	3	1КР-18	Кронштейн	1	
			<u>6 КГВ-04</u>		
			<u>Сборочные единицы</u>		
	2	2X-004	Хомут	1	
			<u>Детали</u>		
	3	1КР-18	Кронштейн	1	

Инв. л. подл. и дата, Разм. инв. л. Инв. № эскиза, подл. и дата

Изм.	Ист.	№ докум.	подп.	Дата
Разр.	Шеглява			
Проб.	Пронский			
И. контр.	Пронский			
Чтб.	Вейликман			

6 КГВ

Кронштейн
с подвеской

Лист	Лист	Листов
	1	11
ММСС		СССР
Лабпроектирование		Проектирование

Копировал: *ЛМ*

формат 11

Серия 5.9СН-1 выпуск 1, часть 1

УНБ-Н подл. Подл. и/или дата. УНБ-Н подл. Подл. и/или дата. УНБ-Н подл. Подл. и/или дата. УНБ-Н подл. Подл. и/или дата.

Код	Поз.	Обозначение	Наименование	Код.	Примечание
			<u>6 КГВ-05</u>		
			<u>Сборочные единицы</u>		
	2	2X-005	Хомут <u>Детали</u>	1	
	3	1КР-18	Кронштейн <u>6 КГВ-06</u>	1	
			<u>Сборочные единицы</u>		
	2	2X-006	Хомут <u>Детали</u>	1	
	3	1КР-18	Кронштейн <u>6 КГВ-07</u>	1	
			<u>Сборочные единицы</u>		
	2	2X-007	Хомут <u>Детали</u>	1	
	3	1КР-18	Кронштейн <u>6 КГВ-08</u>	1	
			<u>Сборочные единицы</u>		
	2	2X-008	Хомут <u>Детали</u>	1	
	3	1КР-18	Кронштейн <u>6 КГВ-09</u>	1	
			<u>Сборочные единицы</u>		
	2	2X-009	Хомут <u>Детали</u>	1	
	3	1КР-18	Кронштейн <u>6 КГВ-10</u>	1	
			<u>Сборочные единицы</u>		
	2	2X-010	Хомут <u>Детали</u>	1	
	3	1КР-18	Кронштейн <u>6 КГВ-11</u>	1	
			<u>Сборочные единицы</u>		
	2	2X-011	Хомут		

6 КГВ

Лист 2

Ш.№. И.№. Подп. и дата. Взам. инв. №. Инв. №. Подп. и дата.

Формат	Зона	Поз	Обозначение	Наименование	кол.	Примечание
				<u>детали</u>		
		3	1КР-18	Кронштейн <u>Б КГВ -12</u>	1	
				<u>Сборочные единицы</u>		
		2	2Х-012	Хомут <u>детали</u>	1	
		3	1КР-18	Кронштейн <u>Б КГВ -13</u>	1	
				<u>Сборочные единицы</u>		
		2	2Х-013	Хомут <u>детали</u>	1	
		3	1КР-18	Кронштейн <u>Б КГВ -14</u>	1	
				<u>Сборочные единицы</u>		
		2	2Х-014	Хомут <u>детали</u>	1	
		3	1КР-26	Кронштейн <u>Б КГВ -15</u>	1	
				<u>Сборочные единицы</u>		
		2	2Х-015	Хомут <u>детали</u>	1	
		3	1КР-26	Кронштейн <u>Б КГВ -16</u>	1	
				<u>Сборочные единицы</u>		
		2	2Х-016	Хомут <u>детали</u>	1	
		3	1КР-26	Кронштейн <u>Б КГВ -17</u>	1	
				<u>Сборочные единицы</u>		
		2	2Х-017	Хомут <u>детали</u>	1	
		3	1КР-26	Кронштейн <u>Б КГВ -18</u>	1	

Изм. Лист № докум. Подп. Дата

Б КГВ

Лист 3

Копировал *Р.А.*

Серия 5.901-1, выпуск 1, часть 1.

Формы	Зона	Поз.	Обозначение	Наименование	Кол.	Примечание
				<u>Сборочные единицы.</u>		
		2	2X-018	<u>Хомут</u> <u>Детали</u>	1	
		3	1KP-26	<u>Кронштейн</u> <u>БКГВ-19</u>	1	
				<u>Сборочные единицы.</u>		
		2	2X-019	<u>Хомут</u> <u>Детали</u>	1	
		3	1KP-26	<u>Кронштейн</u> <u>БКГВ-20</u>	1	
				<u>Сборочные единицы.</u>		
		2	2X-020	<u>Хомут</u> <u>Детали</u>	1	
		3	1KP-26	<u>Кронштейн</u> <u>Б КГВ-21</u>	1	
				<u>Сборочные единицы.</u>		
		2	2X-021	<u>Хомут</u> <u>Детали</u>	1	
		3	1KP-26	<u>Кронштейн</u> <u>Б КГВ-22</u>	1	
				<u>Сборочные единицы.</u>		
		2	2X-022	<u>Хомут</u> <u>Детали</u>	1	
		3	1KP-26	<u>Кронштейн</u> <u>Б КГВ-23</u>	1	
				<u>Сборочные единицы.</u>		
		2	2X-023	<u>Хомут</u> <u>Детали</u>	1	
		3	1KP-26	<u>Кронштейн</u> <u>Б КГВ-24</u>	1	
				<u>Сборочные единицы.</u>		
		2	2X-024	<u>Хомут</u> <u>Детали</u>	1	

1. Вид, поз. Подп. и дата 2. Вид, поз. и дата 3. Вид, поз. и дата 4. Вид, поз. и дата

Формат Зона	Лист	Обозначение	Наименование	Кол.	Приме- чание
	3	1КР-26	Кронштейн БКГВ-25	1	
			Сборочные единицы		
	2	2Х-025	Хомут Детали	1	
	3	1КР-26	Кронштейн БКГВ-26	1	
			Сборочные единицы		
	2	2Х-026	Хомут Детали	1	
	3	1КР-26	Кронштейн БКГВ-27	1	
			Сборочные единицы		
	2	2Х-027	Хомут Детали	1	
	3	1КР-26	Кронштейн БКГВ-28	1	
			Сборочные единицы		
	2	2Х-028	Хомут Детали	1	
	3	1КР-26	Кронштейн БКГВ-29	1	
			Сборочные единицы		
	2	2Х-029	Хомут Детали	1	
	3	1КР-26	Кронштейн БКГВ-30	1	
			Сборочные единицы		
	2	2Х-030	Хомут Детали	1	
	3	1КР-26	Кронштейн БКГВ-31	1	
			Сборочные единицы		

БКГВ

Лист

5

Имя и фамилия, Подп. и дата

Имя и фамилия, Подп. и дата

Имя и фамилия, Подп. и дата

Имя и фамилия, Подп. и дата

Имя и фамилия, Подп. и дата

Имя и фамилия, Подп. и дата

Серия 5.901-1, выпуск 1, часть 1.

всего шт. в Усть-Илимске

Подп. и дата

Формы Золн	Поз.	Обозначение	Наименование	Кол.	Приме- чание
	2	2X-031	Хомут <u>Детали</u>	1	
	3	1КР-27	Кронштейн <u>Б КГВ-32</u>	1	
			<u>Сборочные единицы</u>		
	2	2X-032	Хомут <u>Детали</u>	1	
	3	1КР-27	Кронштейн <u>Б КГВ-33</u>		
			<u>Сборочные единицы</u>		
	2	2X-033	Хомут <u>Детали</u>	1	
	3	1КР-27	Кронштейн <u>Б КГВ-34</u>	1	
			<u>Сборочные единицы</u>		
	2	2X-034	Хомут <u>Детали</u>	1	
	3	1КР-27	Кронштейн <u>Б КГВ-35</u>	1	
			<u>Сборочные единицы</u>		
	2	2X-035	Хомут <u>Детали</u>	1	
	3	1КР-27	Кронштейн <u>Б КГВ-36</u>	1	
			<u>Сборочные единицы</u>		
	2	2X-036	Хомут <u>Детали</u>	1	
	3	1КР-27	Кронштейн <u>Б КГВ-37</u>	1	
			<u>Сборочные единицы</u>		
	2	2X-037	Хомут <u>Детали</u>	1	

Б КГВ

Лист
6

Формат	Зона	Поз.	Обозначение	Наименование	Кол.	Примечание
		3	1КР-27	Кронштейн <u>БКТВ-38</u>	1	
				<u>Сборочные единицы</u>		
		2	2Х-038	Хомут <u>Детали</u>	1	
		3	1КР-27	Кронштейн <u>БКТВ-39</u>	1	
				<u>Сборочные единицы</u>		
		2	2Х-039	Хомут <u>Детали</u>	1	
		3	1КР-27	Кронштейн <u>БКТВ-40</u>	1	
				<u>Сборочные единицы</u>		
		2	2Х-040	Хомут <u>Детали</u>	1	
		3	1КР-27	Кронштейн <u>БКТВ-41</u>	1	
				<u>Сборочные единицы</u>		
		2	2Х-041	Хомут <u>Детали</u>	1	
		3	1КР-27	Кронштейн <u>БКТВ-42</u>	1	
				<u>Сборочные единицы</u>		
		2	2Х-042	Хомут <u>Детали</u>	1	
		3	1КР-27	Кронштейн <u>БКТВ-43</u>	1	
				<u>Сборочные единицы</u>		
		2	2Х-043	Хомут <u>Детали</u>	1	
		3	1КР-27	Кронштейн	1	

Итого по плану - Подп. и дата
Взаимный контроль субп. План и дата

БКТВ

Лист
7

Серия 5.908-1, выпуск 1, часть 1

Изм №подл. Пошт. и дата. Вып. и дата. Вып. и дата. Изм. и дата. № док. и дата.

Формат	Зона	№ док.	Обозначение	Наименование	Кол.	Примечание
				6 КГВ-44		
				Сборочные единицы		
		2	2Х-044	Хомут	1	
				детали		
		3	1КР-27	Кронштейн	1	
				6 КГВ-45		
				Сборочные единицы		
		2	2Х-045	Хомут	1	
				детали		
		3	1КР-27	Кронштейн	1	
				6 КГВ-46		
				Сборочные единицы		
		2	2Х-046	Хомут	1	
				детали		
		3	1КР-27	Кронштейн	1	
				6 КГВ-47		
				Сборочные единицы		
		2	2Х-047	Хомут	1	
				детали		
		3	1КР-34	Кронштейн	1	
				6 КГВ-48		
				Сборочные единицы		
		2	2Х-048	Хомут	1	
				детали		
		3	1КР-34	Кронштейн	1	
				6 КГВ-49		
				Сборочные единицы		
		2	2Х-049	Хомут	1	
				детали		
		3	1КР-34	Кронштейн	1	
				6 КГВ-50		
				Сборочные единицы		
		2	2Х-050	Хомут	1	
				6 КГВ		

Формат	Зона	Поз.	Обозначение	Наименование	Кол.	Примечание
				<u>Детали</u>		
		3	1КР-34	Кронштейн <u>6КГВ-51</u>	1	
				<u>Сборочные единицы</u>		
		2	2Х-051	Хомут <u>Детали</u>	1	
		3	1КР-34	Кронштейн <u>6КГВ-52</u>	1	
				<u>Сборочные единицы</u>		
		2	2Х-052	Хомут <u>Детали</u>	1	
		3	1КР-34	Кронштейн <u>6КГВ-53</u>	1	
				<u>Сборочные единицы</u>		
		2	2Х-053	Хомут <u>Детали</u>	1	
		3	1КР-34	Кронштейн <u>6КГВ-54</u>	1	
				<u>Сборочные единицы</u>		
		2	2Х-034	Хомут <u>Детали</u>	1	
		3	1КР-35	Кронштейн <u>6КГВ-55</u>	1	
				<u>Сборочные единицы</u>		
		2	2Х-055	Хомут <u>Детали</u>	1	
		3	1КР-35	Кронштейн <u>6КГВ-56</u>	1	
				<u>Сборочные единицы</u>		
		2	2Х-056	Хомут <u>Детали</u>		
		3	1КР-35	Кронштейн <u>6КГВ-57</u>	1	

6КГВ

Лист

9

Копирован: 05.07.2017

05.07.2017

Числ. и подл. Подл. и дата Взам. инв. № Инв. № субл. Подл. и дата

Изм. Лист № докум. Подл. Дата

Серия 5.904-1, выпуск 1, чк сть 1.

Мат. № 1001. Мат. и детали. Мат. и детали. Мат. и детали. Мат. и детали.

№ п/п	Мат.	Обозначение	Наименование	Кол.	Примечание
			Сборочные единицы.		
	2	2X-057	Хомут Детали	1	
	3	1KP-35	Кронштейн Б КГВ-58	1	
			Сборочные единицы.		
	2	2X-058	Хомут Детали	1	
	3	1KP-35	Кронштейн Б КГВ-59	1	
			Сборочные единицы.		
	2	2X-059	Хомут Детали.	1	
	3	1KP-35	Кронштейн Б КГВ-60	1	
			Сборочные единицы.		
	2	2X-060	Хомут Детали	1	
	3	1KP-35	Кронштейн Б КГВ-61	1	
			Сборочные единицы.		
	2	2X-061	Хомут Детали	1	
	3	1KP-35	Кронштейн Б КГВ-62	1	
			Сборочные единицы.		
	2	2X-062	Хомут Детали	1	
	3	1KP-35	Кронштейн Б КГВ-63	1	
			Сборочные единицы.		
	2	2X-063	Хомут Детали	1	
			Б КГВ		

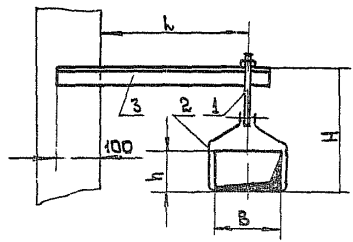
Кол. деталей: 59.

Всего: 11

Лист 10

6 КТБ СБ

Серия 5.301-1, вариант 1, чертёж 1.



Размеры в мм

Обозначение	B	h	L	H	Масса, кг
6 КТБ		150		315	1,54
-01	100	200		365	1,64
-02		250		415	1,74
-03		100		265	1,59
-04		150		315	1,68
-05	150	200		365	1,77
-06		250	250	415	1,86
-07		100		265	1,62
-08		150		315	1,72
-09		200		365	1,81
-10	200	250		415	1,91
-11		300		515	2,06
-12		400		615	2,24
-13		500		715	2,43
-14		100		265	2,66
-15		150		315	2,75
-16		200		365	2,85
-17	250	250	315	415	2,94
-18		300		515	3,08
-19		400		615	3,27

Продолжение

Обозначение	B	h	L	H	Масса, кг
-20		500		715	3,45
-21	250	600		815	3,64
-22		800		1115	4,17
-23		200		365	2,94
-24		250	315	415	3,03
-25		300		515	3,17
-26	300	400		615	3,36
-27		500		715	3,54
-28		600		815	3,73
-29		800		1115	4,23
-30		1000		1315	4,81
-31		200		415	3,48
-32		250		415	3,58
-33		300		515	3,67
-34		400		615	3,86
-35	400	500	400	715	4,05
-36		600		815	4,24
-37		800		1115	4,72
-38		1000		1315	5,09
-39		200		415	3,67
-40		250		465	3,76
-41	500	300		515	3,85
-42		400		615	4,04

Продолжение

Обозначение	B	h	L	H	Масса, кг
-43		500		715	4,23
-44	500	600	400	815	4,42
-45		800		1115	4,9
-46		1000		1315	5,28
-47		250		465	5,55
-48		300		515	5,64
-49		400		615	5,83
-50	600	500	500	715	6,11
-51		600		815	6,3
-52		800		1115	6,68
-53		1000		1315	7,05
-54		250		465	7,48
-55		300		515	7,58
-56		400		615	7,87
-57	800	500		715	7,96
-58		600		815	8,14
-59		800	680	1115	8,62
-60		1000		1315	9,0
-61		300		615	8,0
-62		400		715	8,19
-63	1000	500		815	8,38
-64		600		915	8,56
-65		800		1115	8,94

Размеры для справок

Штук	№ докум.	Подп.	Дата	Лист	Масса	Масштаб
Кронштейн с подвеской.				Лист	Масса	Масштаб
Сборочный чертеж				Стр.	табл.	---
				Исполнитель: _____		
				Проверитель: _____		
				Инженер: _____		
				Мастер: _____		
				Технолог: _____		
				Специалист: _____		
				Сварщик: _____		
				Машинист: _____		
				Рабочий: _____		

Исполнитель: _____
 Проверитель: _____
 Инженер: _____
 Мастер: _____
 Технолог: _____
 Специалист: _____
 Сварщик: _____
 Машинист: _____
 Рабочий: _____

Серия Б.в.в.1, выпуск 1, часть 1

Листы и детали: листы 1, 2, 3, 4, 5, 6, 7, 8, 9, 10, 11, 12, 13, 14, 15, 16, 17, 18, 19, 20, 21, 22, 23, 24, 25, 26, 27, 28, 29, 30, 31, 32, 33, 34, 35, 36, 37, 38, 39, 40, 41, 42, 43, 44, 45, 46, 47, 48, 49, 50, 51, 52, 53, 54, 55, 56, 57, 58, 59, 60, 61, 62, 63, 64, 65, 66, 67, 68, 69, 70, 71, 72, 73, 74, 75, 76, 77, 78, 79, 80, 81, 82, 83, 84, 85, 86, 87, 88, 89, 90, 91, 92, 93, 94, 95, 96, 97, 98, 99, 100, 101, 102, 103, 104, 105, 106, 107, 108, 109, 110, 111, 112, 113, 114, 115, 116, 117, 118, 119, 120, 121, 122, 123, 124, 125, 126, 127, 128, 129, 130, 131, 132, 133, 134, 135, 136, 137, 138, 139, 140, 141, 142, 143, 144, 145, 146, 147, 148, 149, 150, 151, 152, 153, 154, 155, 156, 157, 158, 159, 160, 161, 162, 163, 164, 165, 166, 167, 168, 169, 170, 171, 172, 173, 174, 175, 176, 177, 178, 179, 180, 181, 182, 183, 184, 185, 186, 187, 188, 189, 190, 191, 192, 193, 194, 195, 196, 197, 198, 199, 200, 201, 202, 203, 204, 205, 206, 207, 208, 209, 210, 211, 212, 213, 214, 215, 216, 217, 218, 219, 220, 221, 222, 223, 224, 225, 226, 227, 228, 229, 230, 231, 232, 233, 234, 235, 236, 237, 238, 239, 240, 241, 242, 243, 244, 245, 246, 247, 248, 249, 250, 251, 252, 253, 254, 255, 256, 257, 258, 259, 260, 261, 262, 263, 264, 265, 266, 267, 268, 269, 270, 271, 272, 273, 274, 275, 276, 277, 278, 279, 280, 281, 282, 283, 284, 285, 286, 287, 288, 289, 290, 291, 292, 293, 294, 295, 296, 297, 298, 299, 300, 301, 302, 303, 304, 305, 306, 307, 308, 309, 310, 311, 312, 313, 314, 315, 316, 317, 318, 319, 320, 321, 322, 323, 324, 325, 326, 327, 328, 329, 330, 331, 332, 333, 334, 335, 336, 337, 338, 339, 340, 341, 342, 343, 344, 345, 346, 347, 348, 349, 350, 351, 352, 353, 354, 355, 356, 357, 358, 359, 360, 361, 362, 363, 364, 365, 366, 367, 368, 369, 370, 371, 372, 373, 374, 375, 376, 377, 378, 379, 380, 381, 382, 383, 384, 385, 386, 387, 388, 389, 390, 391, 392, 393, 394, 395, 396, 397, 398, 399, 400, 401, 402, 403, 404, 405, 406, 407, 408, 409, 410, 411, 412, 413, 414, 415, 416, 417, 418, 419, 420, 421, 422, 423, 424, 425, 426, 427, 428, 429, 430, 431, 432, 433, 434, 435, 436, 437, 438, 439, 440, 441, 442, 443, 444, 445, 446, 447, 448, 449, 450, 451, 452, 453, 454, 455, 456, 457, 458, 459, 460, 461, 462, 463, 464, 465, 466, 467, 468, 469, 470, 471, 472, 473, 474, 475, 476, 477, 478, 479, 480, 481, 482, 483, 484, 485, 486, 487, 488, 489, 490, 491, 492, 493, 494, 495, 496, 497, 498, 499, 500, 501, 502, 503, 504, 505, 506, 507, 508, 509, 510, 511, 512, 513, 514, 515, 516, 517, 518, 519, 520, 521, 522, 523, 524, 525, 526, 527, 528, 529, 530, 531, 532, 533, 534, 535, 536, 537, 538, 539, 540, 541, 542, 543, 544, 545, 546, 547, 548, 549, 550, 551, 552, 553, 554, 555, 556, 557, 558, 559, 560, 561, 562, 563, 564, 565, 566, 567, 568, 569, 570, 571, 572, 573, 574, 575, 576, 577, 578, 579, 580, 581, 582, 583, 584, 585, 586, 587, 588, 589, 590, 591, 592, 593, 594, 595, 596, 597, 598, 599, 600, 601, 602, 603, 604, 605, 606, 607, 608, 609, 610, 611, 612, 613, 614, 615, 616, 617, 618, 619, 620, 621, 622, 623, 624, 625, 626, 627, 628, 629, 630, 631, 632, 633, 634, 635, 636, 637, 638, 639, 640, 641, 642, 643, 644, 645, 646, 647, 648, 649, 650, 651, 652, 653, 654, 655, 656, 657, 658, 659, 660, 661, 662, 663, 664, 665, 666, 667, 668, 669, 670, 671, 672, 673, 674, 675, 676, 677, 678, 679, 680, 681, 682, 683, 684, 685, 686, 687, 688, 689, 690, 691, 692, 693, 694, 695, 696, 697, 698, 699, 700, 701, 702, 703, 704, 705, 706, 707, 708, 709, 710, 711, 712, 713, 714, 715, 716, 717, 718, 719, 720, 721, 722, 723, 724, 725, 726, 727, 728, 729, 730, 731, 732, 733, 734, 735, 736, 737, 738, 739, 740, 741, 742, 743, 744, 745, 746, 747, 748, 749, 750, 751, 752, 753, 754, 755, 756, 757, 758, 759, 760, 761, 762, 763, 764, 765, 766, 767, 768, 769, 770, 771, 772, 773, 774, 775, 776, 777, 778, 779, 780, 781, 782, 783, 784, 785, 786, 787, 788, 789, 790, 791, 792, 793, 794, 795, 796, 797, 798, 799, 800, 801, 802, 803, 804, 805, 806, 807, 808, 809, 810, 811, 812, 813, 814, 815, 816, 817, 818, 819, 820, 821, 822, 823, 824, 825, 826, 827, 828, 829, 830, 831, 832, 833, 834, 835, 836, 837, 838, 839, 840, 841, 842, 843, 844, 845, 846, 847, 848, 849, 850, 851, 852, 853, 854, 855, 856, 857, 858, 859, 860, 861, 862, 863, 864, 865, 866, 867, 868, 869, 870, 871, 872, 873, 874, 875, 876, 877, 878, 879, 880, 881, 882, 883, 884, 885, 886, 887, 888, 889, 890, 891, 892, 893, 894, 895, 896, 897, 898, 899, 900, 901, 902, 903, 904, 905, 906, 907, 908, 909, 910, 911, 912, 913, 914, 915, 916, 917, 918, 919, 920, 921, 922, 923, 924, 925, 926, 927, 928, 929, 930, 931, 932, 933, 934, 935, 936, 937, 938, 939, 940, 941, 942, 943, 944, 945, 946, 947, 948, 949, 950, 951, 952, 953, 954, 955, 956, 957, 958, 959, 960, 961, 962, 963, 964, 965, 966, 967, 968, 969, 970, 971, 972, 973, 974, 975, 976, 977, 978, 979, 980, 981, 982, 983, 984, 985, 986, 987, 988, 989, 990, 991, 992, 993, 994, 995, 996, 997, 998, 999, 1000

Формат	Зона	№	Обозначение	Наименование	№	Примечание
				Документация		
		11	7КГВ СБ	Сборочный чертеж	1	
				Сборочные единицы		
		1	2ТЯ-02	Тяга	1	
			Переменные	данные для исполнения		
				7КГВ		
				Сборочные единицы		
		2	1Х	Хомут		
				Детали		
		3	1КР-54	Кронштейн	1	
				7КГВ-01		
				Сборочные единицы		
		2	1Х-01	Хомут	1	
				Детали		
		3	1КР-54	Кронштейн	1	
				7КГВ-02		
				Сборочные единицы		
		2	1Х-02	Хомут	1	
				Детали		
		3	1КР-54	Кронштейн	1	
				7КГВ-03		
				Сборочные единицы		
		2	1Х-03	Хомут	1	
				Детали		
		3	1КР-54	Кронштейн	1	
				7КГВ-04		
				Сборочные единицы		
		2	1Х-04	Хомут	1	

7КГВ

Кронштейн с подвеской.

Лист	Лист	Листов
1	1	4
ГМСС СССР		
Глав. конструктор		
Глуш. проектирования		

Копирован: без -

Формат: А1

Роль	Золг	Лист	Обозначение	Наименование	Кол.	Примечание
				<u>Детали.</u>		
	3		1 КР-54	Кронштейн 7КГВ-05	1	
				<u>Сборочные единицы.</u>		
	2		1Х-05	Хомут <u>Детали.</u>	1	
	3		1 КР-54	Кронштейн 7КГВ-06	1	
				<u>Сборочные единицы.</u>		
	2		1Х-06	Хомут <u>Детали</u>	1	
	3		1 КР-54	Кронштейн 7КГВ-07	1	
				<u>Сборочные единицы.</u>		
	2		1Х-07	Хомут <u>Детали.</u>	1	
	3		1 КР-55	Кронштейн 7КГВ-08	1	
				<u>Сборочные единицы.</u>		
	2		1Х-08	Хомут <u>Детали</u>	1	
	3		1 КР-55	Кронштейн 7КГВ-09	1	
				<u>Сборочные единицы.</u>		
	2		1Х-09	Хомут <u>Детали</u>	1	
	3		1 КР-55	Кронштейн 7КГВ-10	1	
				<u>Сборочные единицы.</u>		
	2		1Х-10	Хомут <u>Детали</u>	1	
	3		1 КР-55	Кронштейн	1	
				7КГВ		
						Лист 2

Шифр по ГОСТу
 Номер и дата
 Дата и место
 Подпись

Копирован для объекта 11

Серия 5.504-1, выпуск 1, часть 1

Изм. № 1, 2, 3, 4, 5, 6, 7, 8, 9, 10, 11, 12, 13, 14, 15, 16, 17, 18, 19, 20, 21, 22, 23, 24, 25, 26, 27, 28, 29, 30, 31, 32, 33, 34, 35, 36, 37, 38, 39, 40, 41, 42, 43, 44, 45, 46, 47, 48, 49, 50, 51, 52, 53, 54, 55, 56, 57, 58, 59, 60, 61, 62, 63, 64, 65, 66, 67, 68, 69, 70, 71, 72, 73, 74, 75, 76, 77, 78, 79, 80, 81, 82, 83, 84, 85, 86, 87, 88, 89, 90, 91, 92, 93, 94, 95, 96, 97, 98, 99, 100, 101, 102, 103, 104, 105, 106, 107, 108, 109, 110, 111, 112, 113, 114, 115, 116, 117, 118, 119, 120, 121, 122, 123, 124, 125, 126, 127, 128, 129, 130, 131, 132, 133, 134, 135, 136, 137, 138, 139, 140, 141, 142, 143, 144, 145, 146, 147, 148, 149, 150, 151, 152, 153, 154, 155, 156, 157, 158, 159, 160, 161, 162, 163, 164, 165, 166, 167, 168, 169, 170, 171, 172, 173, 174, 175, 176, 177, 178, 179, 180, 181, 182, 183, 184, 185, 186, 187, 188, 189, 190, 191, 192, 193, 194, 195, 196, 197, 198, 199, 200, 201, 202, 203, 204, 205, 206, 207, 208, 209, 210, 211, 212, 213, 214, 215, 216, 217, 218, 219, 220, 221, 222, 223, 224, 225, 226, 227, 228, 229, 230, 231, 232, 233, 234, 235, 236, 237, 238, 239, 240, 241, 242, 243, 244, 245, 246, 247, 248, 249, 250, 251, 252, 253, 254, 255, 256, 257, 258, 259, 260, 261, 262, 263, 264, 265, 266, 267, 268, 269, 270, 271, 272, 273, 274, 275, 276, 277, 278, 279, 280, 281, 282, 283, 284, 285, 286, 287, 288, 289, 290, 291, 292, 293, 294, 295, 296, 297, 298, 299, 300, 301, 302, 303, 304, 305, 306, 307, 308, 309, 310, 311, 312, 313, 314, 315, 316, 317, 318, 319, 320, 321, 322, 323, 324, 325, 326, 327, 328, 329, 330, 331, 332, 333, 334, 335, 336, 337, 338, 339, 340, 341, 342, 343, 344, 345, 346, 347, 348, 349, 350, 351, 352, 353, 354, 355, 356, 357, 358, 359, 360, 361, 362, 363, 364, 365, 366, 367, 368, 369, 370, 371, 372, 373, 374, 375, 376, 377, 378, 379, 380, 381, 382, 383, 384, 385, 386, 387, 388, 389, 390, 391, 392, 393, 394, 395, 396, 397, 398, 399, 400, 401, 402, 403, 404, 405, 406, 407, 408, 409, 410, 411, 412, 413, 414, 415, 416, 417, 418, 419, 420, 421, 422, 423, 424, 425, 426, 427, 428, 429, 430, 431, 432, 433, 434, 435, 436, 437, 438, 439, 440, 441, 442, 443, 444, 445, 446, 447, 448, 449, 450, 451, 452, 453, 454, 455, 456, 457, 458, 459, 460, 461, 462, 463, 464, 465, 466, 467, 468, 469, 470, 471, 472, 473, 474, 475, 476, 477, 478, 479, 480, 481, 482, 483, 484, 485, 486, 487, 488, 489, 490, 491, 492, 493, 494, 495, 496, 497, 498, 499, 500, 501, 502, 503, 504, 505, 506, 507, 508, 509, 510, 511, 512, 513, 514, 515, 516, 517, 518, 519, 520, 521, 522, 523, 524, 525, 526, 527, 528, 529, 530, 531, 532, 533, 534, 535, 536, 537, 538, 539, 540, 541, 542, 543, 544, 545, 546, 547, 548, 549, 550, 551, 552, 553, 554, 555, 556, 557, 558, 559, 560, 561, 562, 563, 564, 565, 566, 567, 568, 569, 570, 571, 572, 573, 574, 575, 576, 577, 578, 579, 580, 581, 582, 583, 584, 585, 586, 587, 588, 589, 590, 591, 592, 593, 594, 595, 596, 597, 598, 599, 600, 601, 602, 603, 604, 605, 606, 607, 608, 609, 610, 611, 612, 613, 614, 615, 616, 617, 618, 619, 620, 621, 622, 623, 624, 625, 626, 627, 628, 629, 630, 631, 632, 633, 634, 635, 636, 637, 638, 639, 640, 641, 642, 643, 644, 645, 646, 647, 648, 649, 650, 651, 652, 653, 654, 655, 656, 657, 658, 659, 660, 661, 662, 663, 664, 665, 666, 667, 668, 669, 670, 671, 672, 673, 674, 675, 676, 677, 678, 679, 680, 681, 682, 683, 684, 685, 686, 687, 688, 689, 690, 691, 692, 693, 694, 695, 696, 697, 698, 699, 700, 701, 702, 703, 704, 705, 706, 707, 708, 709, 710, 711, 712, 713, 714, 715, 716, 717, 718, 719, 720, 721, 722, 723, 724, 725, 726, 727, 728, 729, 730, 731, 732, 733, 734, 735, 736, 737, 738, 739, 740, 741, 742, 743, 744, 745, 746, 747, 748, 749, 750, 751, 752, 753, 754, 755, 756, 757, 758, 759, 760, 761, 762, 763, 764, 765, 766, 767, 768, 769, 770, 771, 772, 773, 774, 775, 776, 777, 778, 779, 780, 781, 782, 783, 784, 785, 786, 787, 788, 789, 790, 791, 792, 793, 794, 795, 796, 797, 798, 799, 800, 801, 802, 803, 804, 805, 806, 807, 808, 809, 810, 811, 812, 813, 814, 815, 816, 817, 818, 819, 820, 821, 822, 823, 824, 825, 826, 827, 828, 829, 830, 831, 832, 833, 834, 835, 836, 837, 838, 839, 840, 841, 842, 843, 844, 845, 846, 847, 848, 849, 850, 851, 852, 853, 854, 855, 856, 857, 858, 859, 860, 861, 862, 863, 864, 865, 866, 867, 868, 869, 870, 871, 872, 873, 874, 875, 876, 877, 878, 879, 880, 881, 882, 883, 884, 885, 886, 887, 888, 889, 890, 891, 892, 893, 894, 895, 896, 897, 898, 899, 900, 901, 902, 903, 904, 905, 906, 907, 908, 909, 910, 911, 912, 913, 914, 915, 916, 917, 918, 919, 920, 921, 922, 923, 924, 925, 926, 927, 928, 929, 930, 931, 932, 933, 934, 935, 936, 937, 938, 939, 940, 941, 942, 943, 944, 945, 946, 947, 948, 949, 950, 951, 952, 953, 954, 955, 956, 957, 958, 959, 960, 961, 962, 963, 964, 965, 966, 967, 968, 969, 970, 971, 972, 973, 974, 975, 976, 977, 978, 979, 980, 981, 982, 983, 984, 985, 986, 987, 988, 989, 990, 991, 992, 993, 994, 995, 996, 997, 998, 999, 1000

№	Обозначение	Наименование	Количество	Примечание
		<u>7КГВ-11</u>		
		Сборочные единицы		
2	1Х-11	Хомут Детали	1	
3	1КР-56	Кронштейн <u>7КГВ-12</u>	1	
		Сборочные единицы		
2	1Х-12	Хомут Детали	1	
3	1КР-56	Кронштейн <u>7КГВ-13</u>	1	
		Сборочные единицы		
2	1Х-13	Хомут Детали	1	
3	1КР-56	Кронштейн <u>7КГВ-14</u>	1	
		Сборочные единицы		
2	1Х-14	Хомут Детали	1	
3	1КР-56	Кронштейн <u>7КГВ-15</u>	1	
		Сборочные единицы		
2	1Х-15	Хомут Детали	1	
3	1КР-64	Кронштейн <u>7КГВ-16</u>	1	
		Сборочные единицы		
2	1Х-16	Хомут Детали	1	
3	1КР-64	Кронштейн <u>7КГВ-17</u>	1	
		Сборочные единицы		

7КГВ

Лист 3

Капураев: В.

Формат: А1

Инв. № по акту / Подп. и дата / Взам. инв. № / Инв. № в орд. / Подп. и дата

Код Зона	№	Обозначение	Наименование	Кол.	Примечание
	2	1Х-17	Хомут <u>Детали</u>	1	
	3	1КР-64	Кронштейн <u>7КГВ-18</u> Сборочные единицы	1	
	2	1Х-18	Хомут <u>Детали</u>	1	
	3	1КР-64	Кронштейн <u>7КГВ-19</u> Сборочные единицы	1	
	2	1Х-19	Хомут <u>Детали</u>	1	
	3	1КР-71	Кронштейн <u>7КГВ-20</u> Сборочные единицы	1	
	2	1Х-20	Хомут <u>Детали</u>	1	
	3	1КР-71	Кронштейн	1	

7КГВ

Лист 4

Изд. лист / № докум. / Подп. / Дата

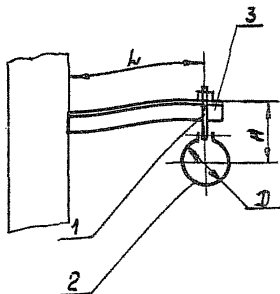
Копировал: В

Формат: И

7 КГВ СБ

Размеры в мм

Серия 5.904-1 выпуск 1, часть 1



Обозначен	D	L	H	Масса, кг
7 КГВ	100	250	175	1,05
-01	110		180	1,08
-02	125		185	1,11
-03	140	315	195	1,14
-04	160		205	1,18
-05	180		215	1,23
-06	200	400	225	1,28
-07	225		235	1,63
-08	250		250	1,69
-09	280	500	265	1,75
-10	315		280	1,83
-11	355		300	2,18
-12	400	630	325	2,23
-13	450		350	2,34
-14	500		375	2,46
-15	560	710	405	4,58
-16	630		440	4,74
-17	710		480	4,91
-18	800	800	525	5,11
-19	900		575	6,78
20	1000		625	7,01

Размеры для справок

7 КГВ СБ

Изм.	Исполн.	Дата	Лист	Масса	Масштаб
Изм. лист	№ докум	подп.	дата		
Разработ	ШЕЛОДОВА				
Проект	ПРОМБИЧ				
Т. контр.	КОВЕДИ				
Изд. отв.	ВЕЙЗЕРМАН				
Н. контр.	ВЕЙЗЕРМАН				
Утв.	ВЕЙЗЕРМАН				

Кранштейн с подвеской
Сварочный чертеж

Лист	Масса	Масштаб
	см.	-
	табл.	

Лист 1
ММСС
Гидропривентуляция
Гидропривентуляция

Копировал

формат: А1

Формат	Зона	Поз.	Обозначение	Наименование	кол.	Примечание
				<u>Документация</u>		
12			8 КГВ СБ	Сборочный чертеж Сборочные единицы		
		1	2ТЯ-02	тяга	1	
			<u>Переменные</u>	<u>данные для исполнителей</u>		
				<u>8 КГВ</u>		
				Сборочные единицы		
H		2	2X	хомут	1	
				<u>Детали</u>		
		3	1КР-54	Кронштейн	1	
				<u>8 КГВ - 01</u>		
				Сборочные единицы		
		2	2X-001	хомут	1	
				<u>Детали</u>		
		3	1КР-54	Кронштейн	1	
				<u>8 КГВ-02</u>		
				Сборочные единицы		
		2	2X-002	хомут	1	
				<u>Детали</u>		
		3	1КР-54	Кронштейн	1	
				<u>8 КГВ-03</u>		
				Сборочные единицы		
		2	2X-003	хомут	1	
				<u>Детали</u>		
		3	1КР-54	Кронштейн	1	
				<u>8 КГВ-04</u>		
				Сборочные единицы		
		2	2X-004	хомут	1	
				<u>Детали</u>		
		3	1КР-54	Кронштейн	1	

Инв. № подл. дата, подл. и дата, взамен инв. № инв. № докум. подл. и дата

Изм.	лист	№ докум	подп.	дата
Резерв		Щеглова	Щ	
Пров.		Пронский	П	
Н. контр.		Пронский	П	
Чтв.		Вейликман	В	

8 КГВ

Кронштейн с подвеской

Лит	Лист	Листов
	1	11

ИМСС СССР
Лабпроектная ИУ
Плпроектпроектных ИУ

Копировал: *АД*

Формат: 11

Серия 5.904-1, выпуск 1, часть 1

Изд.: 1 подл. Год изд. и дата. Вид изд. и дата. Вид изд. и дата. Вид изд. и дата.

Формат Зона	Лист	Обозначение	Наименование	Кол.	Приме- чание
			<u>8 КГВ-05</u>		
			Сборочные единицы.		
	2	2X-005	Хомут	1	
			<u>Детали</u>		
	3	1КР-54	Кронштейн	1	
			<u>8 КГВ-06</u>		
			Сборочные единицы.		
	2	2X-006	Хомут	1	
			<u>Детали</u>		
	3	1КР-54	Кронштейн	1	
			<u>8 КГВ-07</u>		
			Сборочные единицы.		
	2	2X-007	Хомут	1	
			<u>Детали</u>		
	3	1КР-54	Кронштейн	1	
			<u>8 КГВ-08</u>		
			Сборочные единицы.		
	2	2X-008	Хомут	1	
			<u>Детали</u>		
	3	1КР-54	Кронштейн	1	
			<u>8 КГВ-09</u>		
			Сборочные единицы.		
	2	2X-009	Хомут	1	
			<u>Детали</u>		
	3	1КР-54	Кронштейн	1	
			<u>8 КГВ-10</u>		
			Сборочные единицы.		
	2	2X-010	Хомут	1	
			<u>Детали</u>		
	3	1КР-54	Кронштейн	1	
			<u>8 КГВ-11</u>		
			Сборочные единицы.		
	2	2X-011	Хомут	1	

8 КГВ

Лист
2

Изд. Лист № докум. Подп. Дата

Копирован: Бел -

Формат: И

Формат Зона	Поз.	Обозначение	Наименование	кол	Примечание
			<u>детали</u>		
	3	1КР-54	Кронштейн <u>8КГВ-12</u>	1	
			<u>Сборочные единицы</u>		
	2	2Х-012	Хомут <u>детали</u>	1	
	3	1КР-54	Кронштейн <u>8КГВ-13</u>	1	
			<u>Сборочные единицы</u>		
	2	2Х-013	Хомут <u>детали</u>	1	
	3	1КР-54	Кронштейн <u>8КГВ-14</u>	1	
			<u>Сборочные единицы</u>		
	2	2Х-014	Хомут <u>детали</u>	1	
	3	1КР-62	Кронштейн <u>8КГВ-15</u>	1	
			<u>Сборочные единицы</u>		
	2	2Х-015	Хомут <u>детали</u>	1	
	3	1КР-62	Кронштейн <u>8КГВ-16</u>	1	
			<u>Сборочные единицы</u>		
	2	2Х-016	Хомут <u>детали</u>	1	
	3	1КР-62	Кронштейн <u>8КГВ-17</u>	1	
			<u>Сборочные единицы</u>		
	2	2Х-017	Хомут <u>детали</u>	1	
	3	1КР-62	Кронштейн <u>8КГВ-18</u>	1	

Цифры подл. Позв. и дата. Вязки подл. Цифры подл. Позв. и дата

Серия 5.904-1, выпуск 1, часть 1

Подп. и дата: 23.04.01 г. 11.04.01 г. 11.04.01 г. 11.04.01 г. 11.04.01 г.

Формат Зона	Поз.	Обозначение	Наименование	кол.	Приме- чание
			<u>Сборочные единицы</u>		
	2	2X-018	Хомут <u>Детали</u>	1	
	3	1KP-62	Кронштейн <u>8 КГВ-19</u>	1	
			<u>Сборочные единицы</u>		
	2	2X-019	Хомут <u>Детали</u>	1	
	3	1KP-62	Кронштейн <u>8 КГВ-20</u>	1	
			<u>Сборочные единицы</u>		
	2	2X-020	Хомут <u>Детали</u>	1	
	3	1KP-62	Кронштейн <u>8 КГВ-21</u>	1	
			<u>Сборочные единицы</u>		
	2	2X-021	Хомут <u>Детали</u>	1	
	3	1KP-62	Кронштейн <u>8 КГВ-22</u>	1	
			<u>Сборочные единицы</u>		
	2	2X-022	Хомут <u>Детали</u>	1	
	3	1KP-62	Кронштейн <u>8 КГВ-23</u>	1	
			<u>Сборочные единицы</u>		
	2	2X-023	Хомут <u>Детали</u>	1	
	3	1KP-62	Кронштейн <u>8 КГВ-24</u>	1	
			<u>Сборочные единицы</u>		
	2	2X-024	Хомут <u>Детали</u>	1	

Лист № 904-1. Подп. 24/01

8 КГВ

Лист
4

Сб. 1-107: 11

Инв. № подл. Подп. и дата. Взаимосвязь (Инв. № связи). Подп. и дата.

Формат Заглав	Лист	Обозначение	Наименование	Кол.	Примечание
	3	1КР-62	Кронштейн 8КГВ-25	1	
			Сборочные единицы		
	2	2Х-025	Хомут Детали	1	
	3	1КР-62	Кронштейн 8КГВ-26	1	
			Сборочные единицы		
	2	2Х-026	Хомут Детали	1	
	3	1КР-62	Кронштейн 8КГВ-27	1	
			Сборочные единицы		
	2	2Х-027	Хомут Детали	1	
	3	1КР-62	Кронштейн 8КГВ-28	1	
			Сборочные единицы		
	2	2Х-028	Хомут Детали	1	
	3	1КР-62	Кронштейн 8КГВ-29	1	
			Сборочные единицы		
	2	2Х-029	Хомут Детали	1	
	3	1КР-62	Кронштейн 8КГВ-30	1	
			Сборочные чертежи		
	2	2Х-030	Хомут Детали	1	
	3	1КР-62	Кронштейн 8КГВ-31	1	
			Сборочные единицы		

8 КГВ

Лист
5

Итого листов № док. инв. Подп. Дата

Формат Зона	Поз.	Обозначение	Наименование	Кол.	Приме- чание
	3	1КР-63	Кронштейн 8 КГВ-38	1	
			Сборочные единицы		
	2	2Х-038	Хомут Детали	1	
	3	1КР-63	Кронштейн 8 КГВ-39	1	
			Сборочные единицы		
	2	2Х-039	Хомут Детали	1	
	3	1КР-63	Кронштейн 8 КГВ-40	1	
			Сборочные единицы		
	2	2Х-040	Хомут Детали	1	
	3	1КР-63	Кронштейн 8 КГВ-41	1	
			Сборочные единицы		
	2	2Х-041	Хомут Детали	1	
	3	1КР-63	Кронштейн 8 КГВ-42	1	
			Сборочные единицы		
	2	2Х-042	Хомут Детали	1	
	3	1КР-63	Кронштейн 8 КГВ-43	1	
			Сборочные единицы		
	2	2Х-043	Хомут Детали	1	
	3	1КР-63	Кронштейн	1	

Шифр подл. Подл. и дата Шифр инв. Шифр докум. Подл. и дата

8 КГВ

Лист
7

Копирован без-

формат: 11

Серия Б.901-1, выпуск 1, часть 1

ИИЛ № 0001-1, Подл. и дата Взам. инв. № Инв. № подл. Пост. и дата

Формат	Зона	Поз.	Обозначение	Наименование	Кол.	Примечание
				<u>8 КГВ - 44</u>		
				<u>Сборочные единицы</u>		
		2	2Х-044	<u>Хомут</u> <u>Детали</u>	1	
		3	1КР-63	<u>Кронштейн</u> <u>8 КГВ-45</u>	1	
				<u>Сборочные единицы</u>		
		2	2Х-045	<u>Хомут</u> <u>Детали</u>	1	
		3	1КР-63	<u>Кронштейн</u> <u>8 КГВ-46</u>	1	
				<u>Сборочные единицы</u>		
		2	2Х-046	<u>Хомут</u> <u>Детали</u>	1	
		3	1КР-63	<u>Кронштейн</u> <u>8 КГВ-47</u>	1	
				<u>Сборочные единицы</u>		
		2	2Х-047	<u>Хомут</u> <u>Детали</u>	1	
		3	1КР-70	<u>Кронштейн</u> <u>8 КГВ-48</u>	1	
				<u>Сборочные единицы</u>		
		2	2Х-048	<u>Хомут</u> <u>Детали</u>	1	
		3	1КР-70	<u>Кронштейн</u> <u>8 КГВ-49</u>	1	
				<u>Сборочные единицы</u>		
		2	2Х-49	<u>Хомут</u> <u>Детали</u>	1	
		3	1КР-70	<u>Кронштейн</u> <u>8 КГВ-50</u>	1	
				<u>Сборочные единицы</u>		
		2	2Х-050	<u>Хомут</u>	1	

8 КГВ

формы Зона	Поз.	Обозначение	Наименование	Кол.	Приме- чание
			<u>детали</u>		
	3	1КР-70	<u>Кронштейн</u> <u>8 КГВ-51</u>	1	
			<u>Сборочные единицы</u>		
	2	2Х-051	<u>Хомут</u> <u>детали</u>	1	
	3	1КР-70	<u>Кронштейн</u> <u>8 КГВ-52</u>	1	
			<u>Сборочные единицы</u>		
	2	2Х-052	<u>Хомут</u> <u>детали</u>	1	
	3	1КР-70	<u>Кронштейн</u> <u>8 КГВ-53</u>	1	
			<u>Сборочные единицы</u>		
	2	2Х-053	<u>Хомут</u> <u>детали</u>	1	
	3	1КР-70	<u>Кронштейн</u> <u>8 КГВ-54</u>	1	
			<u>Сборочные единицы</u>		
	2	2Х-054	<u>Хомут</u> <u>детали</u>	1	
	3	1КР-71	<u>Кронштейн</u> <u>8 КГВ-55</u>	1	
			<u>Сборочные единицы</u>		
	2	2Х-055	<u>Хомут</u> <u>детали</u>	1	
	3	1КР-71	<u>Кронштейн</u> <u>8 КГВ-56</u>	1	
			<u>Сборочные единицы</u>		
	2	2Х-056	<u>Хомут</u> <u>детали</u>	1	
	3	1КР-71	<u>Кронштейн</u> <u>8 КГВ-57</u>	1	

ШК и подл. Подп. и дата
 Издн. шифр. и шифр. и дата
 Подп. и дата

8 КГВ Лист 9
 Дат. лист. и экз. подл. дата

Копировал: БС - форма 1

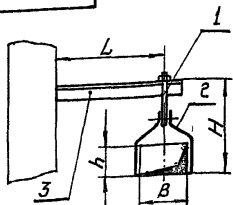
Серия 5.9Ф-1, выпуск 1, часть 1.

ИИ-1/подп. Подп. и дата
ИИ-1/подп. Подп. и дата
ИИ-1/подп. Подп. и дата
ИИ-1/подп. Подп. и дата

Формат Зона	Лист.	Обозначение	Наименование	Кол.	Примечание
			<u>Сборочные единицы</u>		
	2	2X-057	Хомут <u>Детали</u>		
	3	1КР-71	Кронштейн <u>8КГВ-58</u>		
			<u>Сборочные единицы</u>		
	2	2X-058	Хомут <u>Детали</u>	1	
	3	1КР-71	Кронштейн <u>8КГВ-59</u>	1	
			<u>Сборочные единицы</u>		
	2	2X-059	Хомут <u>Детали</u>	1	
	3	1КР-71	Кронштейн <u>8КГВ-60</u>	1	
			<u>Сборочные единицы</u>		
	2	2X-060	Хомут <u>Детали</u>	1	
	3	1КР-71	Кронштейн <u>8КГВ-61</u>	1	
			<u>Сборочные единицы</u>		
	2	2X-061	Хомут <u>Детали</u>	1	
	3	1КР-71	Кронштейн <u>8КГВ-62</u>	1	
			<u>Сборочные единицы</u>		
	2	2X-062	Хомут <u>Детали</u>	1	
	3	1КР-71	Кронштейн <u>8КГВ-63</u>	1	
			<u>Сборочные единицы</u>		
	2	2X-063	Хомут	1	
			8КГВ		Лист 10

Копировал: СФ-

Формат: 11



Размеры в мм.

Обозначение	B	h	L	H	Масса кг
8КГВ		150		315	1,34
-01	100	200		365	1,44
-02		250		415	1,54
-03	100	100		265	1,39
-04	150	150		315	1,48
-05		200	250	365	1,57
-06		250		415	1,66
-07		100		265	1,42
-08		150		315	1,52
-09		200		365	1,61
-10	200	250		415	1,71
-11		300		515	1,86
-12		400		615	2,04
-13		500		715	2,23
-14		100		265	2,29
-15		150		315	2,38
-16		200		365	2,48
-17	250	250	315	415	2,57
-18		300		515	2,71
-19		400		615	2,9

Серия 5.901-1, выпуск 1, часть 1.

Цикл, подл. Ледн. и вату, встав. шп. А. Умри. в. в. в. Ледн. и вату.

Продолжение

Обозначение	B	h	L	H	Масса кг
-20		500		715	3,09
-21	250	600		815	3,27
-22		800		1115	3,8
-23		200		365	2,57
-24		250	315	415	2,66
-25		300		515	2,8
-26		400		615	2,99
-27	300	500		715	3,17
-28		600		815	3,36
-29		800		1115	3,86
-30		1000		1315	4,24
-31		200		415	3,1
-32		250		465	3,2
-33		300		515	3,29
-34		400		615	3,48
-35	400	500		715	3,67
-36		600	400	815	3,86
-37		800		1115	4,34
-38		1000		1315	4,71
-39		200		415	3,29
-40		250		465	3,38
-41	500	300		515	3,47
-42		400		615	3,66

Продолжение

Обозначение	B	h	L	H	Масса кг
-43		500		715	3,85
-44		600	400	815	4,04
-45	500	800		1115	4,52
-46		1000		1315	4,9
-47		250		465	4,98
-48		300		515	5,07
-49		400		615	5,26
-50	600	500	500	715	5,54
-51		600		815	5,73
-52		800		1115	6,09
-53		1000		1315	6,46
-54		250		465	6,79
-55		300		515	6,89
-56		400		615	7,08
-57	800	500		715	7,27
-58		600		815	7,45
-59		800	630	1115	7,93
-60		1000		1315	8,31
-61		300		615	7,31
-62		400		715	7,5
-63	1000	500		815	7,69
-64		600		915	7,87
-65		800		1115	8,25

8 КГВ СБ

Изм. Лист № 901 кн. 1	Полн. ватт		
Разраб. Щербаков С.А.	Черт.		
Проф. Прохоров В.В.			
Т. Соулт. Ковалев К.			
Изм. раз. Белозерова З.С.			
И. Кондр. Зелицкий М.В.			
Черт. Юркин В.В.			

Контракт: СБ-1.

Кронштейн с подвеской. Сборочный чертеж.

Лист	Листов: 1
Мирот СССР	
Госпромветмашин	
Гипроветмашин	

Масса: —
Ст. табл. —

Серия 5.904.1 Выпуск 1, Часть 1

Колонт.	Зона	Поз.	Обозначение	Наименование	Вол.	Примечание
				<u>Документация</u>		
И			1КВВ СБ	Сборочный чертеж		
			<u>перемечные данные для исполнения</u>	<u>1КВВ</u>		
				<u>Сборочные единицы</u>		
И	1	1Ф0		Фланец опорный	1	
				<u>Детали</u>		
Б4	Р	5КР		Кронштейн		
				Угол: Б-32х32х4 ГОСТ 8509-72		
				Ст 3 ГОСТ 535-79		
				Р=450	1	0,86 кг
				<u>1КВВ-01</u>		
				<u>Сборочные единицы</u>		
	1	1Ф0-01		Фланец опорный	1	
				<u>Детали</u>		
Б4	Р	5КР-01		Кронштейн		
				Угол: Б-32х32х4 ГОСТ 8509-72		
				Ст 3 ГОСТ 535-79		
				Р=445	1	0,85 кг
				<u>1КВВ-02</u>		
				<u>Сборочные единицы</u>		
	1	1Ф0-02		Фланец опорный	1	
				<u>Детали</u>		
Б4	Р	5КР-02		Кронштейн		
				Угол: Б-32х32х4 ГОСТ 8509-72		
				Ст 3 ГОСТ 535-79		
				Р=437	1	0,25 кг
				<u>1КВВ-03</u>		

Шк. 10504.1 Подл. и дата. Шк. 10504.1 Шк. 10504.1 Шк. 10504.1 Шк. 10504.1

1КВВ			
Исполн.	И. В. С. Г. М.	Подп.	Дата
Разраб.	Шеглова		
Проф.	Пронский		
И. В. С. Г. М.	Пронский		
Шк.	Б. В. С. Г. М.		

Кронштейн опорный

Лист	Лист	Листов
1	1	6
МПС СССР		
Инвентаризация		
М. П. Проектрангентация		

Композит 1/4

Формат: А1

Циф. подписи: Подпн. и дата. Вкладыш: Циф. подписи, Подпн. и дата.

Формат Зона	Поз.	Обозначение	Наименование	Кол.	Приме- чание
	1	1Ф0-03	<u>Сборочные единицы</u> Фланец опорный <u>Детали</u>	1	
64	2	5КР-03	Кронштейн Узелок Б-32х32х4 ГОСТ 8509-72 Ст 3 ГОСТ 535-79 L=430	1	0,82кг
			<u>1КВВ-04</u>		
	1	1Ф0-04	<u>Сборочные единицы</u> Фланец опорный <u>Детали</u>	1	
64	2	5КР-04	Кронштейн Узелок Б-32х32х4 ГОСТ 8509-72 Ст 3 ГОСТ 535-79 L=420	1	0,8кг
			<u>1КВВ-05</u>		
	1	1Ф0-05	<u>Сборочные единицы</u> Фланец опорный <u>Детали</u>	1	
64	2	5КР-05	Кронштейн Узелок Б-32х32х4 ГОСТ 8509-72 Ст 3 ГОСТ 535-79 L=410	1	0,78кг
			<u>1КВВ-06</u>		
	1	1Ф0-06	<u>Сборочные единицы</u> Фланец опорный <u>Детали</u>	1	
64	2	5КР-06	Кронштейн Узелок Б-32х32х4 ГОСТ 8509-72 Ст 3 ГОСТ 535-79 L=400	1	0,76кг

1КВВ

Лист 2

Копировал: *Кр*

Формат: 11

выпуск 1, часть 1

Серия 5.9

Ш. № 10324 Пабр. и. Эстаб. Выпущенный Центр. Учен. Подл. и дата

Вариант Зона	Поз.	Обозначение	Наименование	кол.	Примечание
			<u>1КВВ-07</u>		
			<u>Сборочные единицы</u>		
	1	1Ф0-07	Фланец опорный <u>Детали</u>	1	
54	2	5КР-07	Кронштейн Угелок 5-40x40x4 ГОСТ 8509-72 Ст.3 ГОСТ 535-79		
			в=452	1	1,09 кв
			<u>1КВВ-08</u>		
			<u>Сборочные единицы</u>		
	1	1Ф0-08	Фланец опорный <u>Детали</u>	1	
54	2	5КР-08	Кронштейн Угелок 5-40x40x4 ГОСТ 8509-72 Ст.3 ГОСТ 535-79		
			в=440	1	1,06 кв
			<u>1КВВ-09</u>		
			<u>Сборочные единицы</u>		
	1	1Ф0-09	Фланец опорный <u>Детали</u>	1	
54	2	5КР-09	Кронштейн Угелок 5-40x40x4 ГОСТ 8509-72 Ст.3 ГОСТ 535-79		
			в=425	1	1,03 кв
			<u>1КВВ-10</u>		
			<u>Сборочные единицы</u>		
	1	1Ф0-10	Фланец опорный <u>Детали</u>	1	
54	2	5КР-10	Кронштейн Угелок 5-40x40x4 ГОСТ 8509-72 Ст.3 ГОСТ 535-79		
			в=407	1	0,98 кв

1КВВ лист 3

Изм. лист. 1006/47. Пабр. и. Эстаб.

Копирован: Сер -

Формат: 11

Код З/С/М	Лист	Обозначение	Наименование	Лист	Примечание
			<u>1КВВ-11</u>		
			<u>Сборочные единицы.</u>		
	1	1Ф0-11	<u>Фланец опорный</u> <u>Детали</u>	1	
Б4	2	5КР-11	<u>Кронштейн</u> Узелок Б-40х40х4 ГОСТ 8509-72 Ст.3 ГОСТ 535-79		
			<u>В=472</u>	1	1,14 кг
			<u>1КВВ-12</u>		
			<u>Сборочные единицы.</u>		
	1	1Ф0-12	<u>Фланец опорный</u> <u>Детали</u>	1	
Б4	2	5КР-12	<u>Кронштейн</u> Узелок Б-40х40х4 ГОСТ 8509-72 Ст.3 ГОСТ 535-79		
			<u>В=450</u>	1	1,09 кг
			<u>1КВВ-13</u>		
			<u>Сборочные единицы</u>		
	1	1Ф0-13	<u>Фланец опорный</u> <u>Детали</u>	1	
Б4	2	5КР-13	<u>Кронштейн</u> Узелок Б-40х40х4 ГОСТ 8509-72 Ст.3 ГОСТ 535-79		
			<u>В=425</u>	1	1,03 кг
			<u>1КВВ-14</u>		
			<u>Сборочные единицы</u>		
	1	1Ф0-14	<u>Фланец опорный</u> <u>Детали</u>	1	
Б4	2	5КР-14	<u>Кронштейн</u> Узелок Б-40х40х4 ГОСТ 8509-72 Ст.3 ГОСТ 535-79		
			<u>В=400</u>	1	0,97

Итого: 11 листов. Всего листов: 11. Всего листов: 11.

Итого: 11 листов. Всего листов: 11. Всего листов: 11.

Копировать: 79-

формат: 1.

Формы Зона	Поз.	Обозначение	Наименование	кол	Приме- чание
			<u>1КВВ-15</u>		
			Сборочные единицы.		
	1	1Ф0-15	Фланец опорный	1	
			<u>Детали</u>		
54	2	5КР-15	Кронштейн		
			Услов. Б-63х63х6 ГОСТ 8509-72		
			Ст.3 ГОСТ 535-79		
			в=470	1	2,69кг
			<u>1КВВ-16</u>		
			Сборочные единицы.		
	1	1Ф0-16	Фланец опорный	1	
			<u>Детали</u>		
54	2	5КР-16	Кронштейн		
			Услов. Б-63х63х6 ГОСТ 8509-72		
			Ст.3 ГОСТ 535-79		
			в=435	1	2,48кг
			<u>1КВВ-17</u>		
			Сборочные единицы.		
	1	1Ф0-17	Фланец опорный	1	
			<u>Детали</u>		
54	2	5КР-17	Кронштейн		
			Услов. Б-63х63х6 ГОСТ 8509-72		
			Ст.3 ГОСТ 535-79		
			в=395	1	2,26кг
			<u>1КВВ-18</u>		
			Сборочные единицы.		
	1	1Ф0-18	Фланец опорный	1	
			<u>Детали</u>		
54	2	5КР-18	Кронштейн		
			Услов. Б-63х63х6 ГОСТ 8509-72		
			Ст.3 ГОСТ 535-79		
			в=350	1	2,0кг
			<u>1КВВ</u>		

Серия 5.00К-1, выпуск 1, часть 1.

Шиб. Нормаль Подп. и дата Взам инв. Инв. № (Инв. №) Вып. и Дата

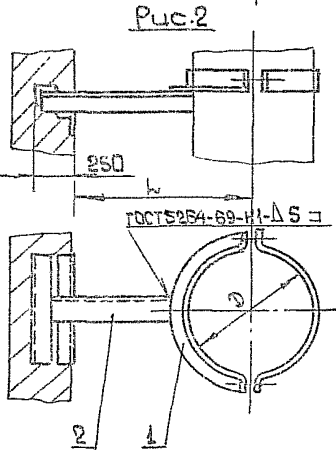
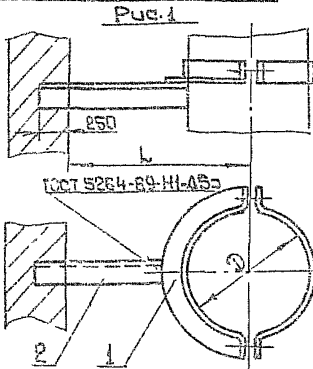
№31. Инст. 10. 1980г.ч.ч. Подп. Дата

Болты: 11 - Болты: 11

1КВВ СБ

Размеры в мм

Серия 5.904-1, Запасная часть 1



Обозначение	Рис.	Д	Л	Масса, кг
1КВВ		100		1,5
-01		110		1,53
-02		125		1,56
-03		140	250	1,82
-04		160		1,68
-05		180		1,74
-06		200		1,76
-07		225		2,23
-08		250		2,31
-09	1	280	315	2,4
-10		315		2,49
-11		355		2,82
-12		400		2,93
-13		450	400	3,48
-14		500		3,27
-15		560		5,91
-16		630		6,08
-17		710	500	7,85
-18		800		8,25
-19		900		12,94
-20	2	1000	630	13,32

Размеры для справок

Взам. инв. № Инв. № подл. Подп. и дата

Изм.	Исполн.	Дата
Утверд.	Щеголева	11/11/89
Провер.	Проникун	2/2/90
Т. контр.	Ноган	2/2/90
Ин. отв.	Белгородин	9/22/90
Лектор	Белгородин	9/22/90
Инж.	Свистунин	10/2/90

1КВВ СБ

Кронштейн
опорный
Сборочный чертеж

Лист	Масса	Минимум
1	См. табл.	
Лист	Листов	1
ИМСС	СССР	
Инструментальн. чл.		
Проектно-инструментальн.		

Наруван. *[Signature]*

Формат А1

Формат	Зона	Поз.	Обозначение	Наименование	кол.	Примечание
				Документация		
12			2КВВ-СБ	Сборочный чертеж		
			Переменные данные для исполнения	2 КВВ		
				Сборочные единицы		
11	1	2Ф0		Фланец опорный	1	
				Детали		
54	2	10КР		Кронштейн		
				Узелок 532x32x4 ГОСТ 8509-72		
				Ст 3 ГОСТ 535-79		
				l=450	1	0,86кг
				2 КВВ-01		
				Сборочные единицы		
	1	2Ф0-02		Фланец опорный	1	
				Детали		
54	2	10КР		Кронштейн		
				Узелок 532x32x4 ГОСТ 8509-72		
				Ст 3 ГОСТ 535-79		
				l=450	1	0,86кг
				2 КВВ-02		
				Сборочные единицы		
	1	2Ф0-04		Фланец опорный	1	
				Детали		
54	2	10КР		Кронштейн		
				Узелок 532x32x4 ГОСТ 8509-72		
				Ст 3 ГОСТ 535-79		
				l=450	1	0,86кг

Информ. Подп. у дома. Бюро. Инж. Шиб. М. Г. Л. Подп. у дома.

2 КВВ		
Исполн. И. Золоты	Провер. Шибелова	Подпись Дата
Проб. Пронский		
И. контр. Пронский		
Утв. Золоты		
Кронштейн опорный		Лист 1 из 1
		ММСС СССР Инженерная проектно-инвентаризация

Контроль: КР

Формат 11

Серия 5.041, Впуск 1, Часть 1

Итого по виду Подзагл. Всп. инст. Инст. Листы. Подзагл. Подзагл. Подзагл.

Кол.	Зона	Поз.	Обозначение	Наименование	Кол.	Примечание
				СКВВ-03.		
		1	2Ф0-01	Сборочные единицы: фланец опорный Детали	1	
54	2	10КР-01		Кронштейн Угловой 5-32x32x4 ГОСТ 8509-72 Ст. 3 ГОСТ 535-79 r=425	1	0,81 кг
				СКВВ-04.		
		1	2Ф0-06	Сборочные единицы: фланец опорный Детали	1	
54	2	10КР-01		Кронштейн Угловой 5-32x32x4 ГОСТ 8509-72 Ст. 3 ГОСТ 535-79 r=425	1	0,81 кг
				СКВВ-05		
		1	2Ф0-07	Сборочные единицы: фланец опорный Детали.	1	
54	2	10КР-01		Кронштейн Угловой 5-32x32x4 ГОСТ 8509-72 Ст. 3 ГОСТ 535-79 r=425	1	0,81 кг
				СКВВ-06		
		1	2Ф0-09	Сборочные единицы: фланец опорный Детали.	1	
54	2	10КР-01		Кронштейн Угловой 5-32x32x4 ГОСТ 8509-72 Ст. 3 ГОСТ 535-79 r=425	1	0,81 кг
				СКВВ		Итого 2

Копировать: 32% - форма: ит: 11

Формы Затяг	Поз.	Обозначение	Наименование	Кол.	Приме- чание
			СКВВ-07		
			Сборочные единицы		
	1	2Ф0-03	Фланец опорный	1	
			Детали		
Б/г	2	10КР-02	Кронштейн		
			Уголок Б.32х32х4 ГОСТ 8509-72		
			Ст. 3 ГОСТ 535-79		
			с=400	1	0,76кг
			СКВВ-08		
			Сборочные единицы		
	1	2Ф0-08	Фланец опорный	1	
			Детали		
Б/г	2	10КР-02	Кронштейн		
			Уголок Б.32х32х4 ГОСТ 8509-72		
			Ст. 3 ГОСТ 535-79		
			с=400	1	0,76кг
			СКВВ-09		
			Сборочные единицы		
	1	2Ф0-11	Фланец опорный	1	
			Детали		
Б/г	2	10КР-02	Кронштейн		
			Уголок Б.32х32х4 ГОСТ 8509-72		
			Ст. 3 ГОСТ 535-79		
			с=400	1	0,76кг
			СКВВ-10		
			Сборочные единицы		
	1	2Ф0-12	Фланец опорный	1	
			Детали		
Б/г	2	10КР-02	Кронштейн		
			Уголок Б.32х32х4 ГОСТ 8509-72		
			Ст. 3 ГОСТ 535-79		
			с=400	1	0,76кг

Материалы: сталь, латунь, алюминий, медь, свинец, цинк, олово, бронза, никель, титан, сталь, латунь, алюминий, медь, свинец, цинк, олово, бронза, никель, титан

Итого: 10 шт. 10 кг

СКВВ

Колуче: 1: 25% 5000

Формат Зона	Поз.	Объяснение	Наименование	кол.	Приме- чание	
Серия 2.944-1 Выпуск 1. часть 1			2 КВВ-11			
			Сборочные единицы			
		1	ЭФ0-14	Фланец опорный Детали	1	
	64	2	10КР-02	Кронштейн Уголок БЗВЗ8-4 ГОСТ 8509-72 Ст. 3 ГОСТ 535-79 в=400	1	0,76 кг
			2 КВВ-12	Сборочные единицы		
		1	ЭФ0-16	Фланец опорный Детали	1	
	64	2	10КР-02	Кронштейн Уголок БЗВЗ8-4 ГОСТ 8509-72 Ст. 3 ГОСТ 535-79 в=400	1	0,76 кг
			2 КВВ-13	Сборочные единицы		
		1	ЭФ0-18	Фланец опорный Детали	1	
	64	2	10КР-02	Кронштейн Уголок БЗВЗ8-4 ГОСТ 8509-72 Ст. 3 ГОСТ 535-79 в=400	1	0,76 кг
			2 КВВ-14	Сборочные единицы		
		1	ЭФ0-05	Фланец опорный Детали	1	
64	2	10КР-02	Кронштейн Уголок БЗВЗ8-4 ГОСТ 8509-72 Ст. 3 ГОСТ 535-79 в=400	1	0,76 кг	

Итого в чертеже 2.944-1.11093.07.1

2.944

Итого
4

Формы заполн.	Пос.	Обозначение	Наименование	Материал	Условие
			Сборочные единицы	2 КВВ - 15	
	1	2Ф0-10	Фланец опорный	Детали	1
64	2	10КР-03	Кронштейн	Уголок 5-50x50x5 ГОСТ 8509-72 Ст. 3 ГОСТ 535-79	
			Сборочные единицы	2 КВВ - 16	1, 1,65 кг.
	1	2Ф0-13	Фланец опорный	Детали	1
64	2	10КР-05	Кронштейн	Уголок 5-50x50x5 ГОСТ 8509-72 Ст. 3 ГОСТ 535-79	
			Сборочные единицы	2 КВВ - 17	1, 1,66 кг.
	1	2Ф0-2	Фланец опорный	Детали	1
54	2	10КР-03	Кронштейн	Уголок 5-50x50x5 ГОСТ 8509-72 Ст. 3 ГОСТ 535-79	
			Сборочные единицы	2 КВВ - 18	1, 1,66 кг.
	1	2Ф0-21	Фланец опорный	Детали	1
64	2	10КР-03	Кронштейн	Уголок 5-50x50x5 ГОСТ 8509-72 Ст. 3 ГОСТ 535-79	
			Сборочные единицы	2 КВВ - 19	1

Входит в состав 10КР-03, 10КР-05, 10КР-03

Входит в состав 10КР-03, 10КР-03

Э.732

Серия 5.904-1 ; выпуск 1, часть 1

Изм. № 001 Подп. и дата Изм. № 002 Подп. и дата Изм. № 003 Подп. и дата Изм. № 004 Подп. и дата

Корр.	Заряд	Поз.	Обозначение	Наименование	кол.	Примечание
				<u>ЭКВВ-19</u>		
				Сборочные единицы		
		1	2 ф0-23	Фланец опорный	1	
				Детали		
б9		2	10КР-03	Кронштейн		
				Уголок 5-50x50x5 ГОСТ 8509-72		
				Ст.3 ГОСТ 535-79		
				l=440	1	1,66 кг
				<u>ЭКВВ-20</u>		
				Сборочные единицы		
		1	2 ф0-25	Фланец опорный	1	
				Детали		
б7		2	10КР-03	Кронштейн		
				Уголок 5-50x50x5 ГОСТ 8509-72		
				Ст.3 ГОСТ 535-79		
				l=440	1	1,66 кг
				<u>ЭКВВ-21</u>		
				Сборочные единицы		
		1	2 ф0-27	Фланец опорный	1	
				Детали		
б9		2	10КР-03	Кронштейн		
				Уголок 5-50x50x5 ГОСТ 8509-72		
				Ст.3 ГОСТ 535-79		
				l=440	1	1,66 кг
				<u>ЭКВВ-22</u>		
				Сборочные единицы		
		1	2 ф0-29	Фланец опорный	1	
				Детали		
б9		2	10КР-03	Кронштейн		
				Уголок 5-50x50x5 ГОСТ 8509-72		
				Ст.3 ГОСТ 535-79		
				l=440	1	1,66 кг
				<u>ЭКВВ</u>		
						Итого
						6

Изм. № 001 Подп. и дата Изм. № 002 Подп. и дата Изм. № 003 Подп. и дата Изм. № 004 Подп. и дата

Формат Зона	Лист	№	Обозначение	Наименование	Кол.	Примечание
				<u>2КВВ-23</u>		
				Сборочные единицы.		
		1	2Ф0-15	Фланец опорный	1	
				Детали		
64		2	10КР-04	Бронштейн		
				Уголок 5-50x50x5 ГОСТ 8509-72		
				Ст.3 ГОСТ 535-79		
				l=415	1	1,56кг
				<u>2КВВ-24</u>		
				Сборочные единицы.		
		1	2Ф0-22	Фланец опорный	1	
				Детали		
64		2	10КР-04	Бронштейн		
				Уголок 5-50x50x5 ГОСТ 8509-72		
				Ст.3 ГОСТ 535-79		
				l=415	1	1,56кг
				<u>2КВВ-25</u>		
				Сборочные единицы.		
		1	2Ф0-31	Фланец опорный	1	
				Детали		
64		2	10КР-04	Бронштейн		
				Уголок 5-50x50x5 ГОСТ 8509-72		
				Ст.3 ГОСТ 535-79		
				l=415	1	1,56кг
				<u>2КВВ-26</u>		
				Сборочные единицы.		
		1	2Ф0-32	Фланец опорный	1	
				Детали		
64		2	10КР-04	Бронштейн		
				Уголок 5-50x50x5 ГОСТ 8509-72		
				Ст.3 ГОСТ 535-79		
				l=415	1	1,56кг
				<u>2КВВ</u>		

Ш.Р. № табл. Подп. и дата. Взаим. шифр. Шифр. № зоны. Подп. и дата

Шифр. № табл. № докум. Подп. Дата

 Лист
7

Серия 5.904-1, выпуск 1, часть 1

Изм. № 1 от 12.08.2012 г. Изменения в конструкцию Деталей и узлов

Формат Завода	Лист	Обозначение	Наименование	Кол.	Приме- чание
			<u>РКВВ-27</u>		
	1	РФ0-34	Сборочные единицы Фланец опорный Детали	1	
64	2	10КР-04	Кронштейн Услов: Б-50х50х5 ГОСТ 8509-72 Ст.3 ГОСТ 535-79		
			В-415	1	1,56 кг
			<u>РКВВ-28</u>		
	1	РФ0-36	Сборочные единицы Фланец опорный Детали	1	
64	2	10КР-04	Кронштейн Услов: Б-50х50х5 ГОСТ 8509-72 Ст.3 ГОСТ 535-79		
			В-415	1	1,56 кг
			<u>РКВВ-29</u>		
	1	РФ0-38	Сборочные единицы Фланец опорный Детали	1	
64	2	10КР-04	Кронштейн Услов: Б-50х50х5 ГОСТ 8509-72 Ст.3 ГОСТ 535-79		
			В-415	1	1,56 кг
			<u>РКВВ-30</u>		
	1	РФ0-40	Сборочные единицы Фланец опорный Детали	1	
64	2	10КР-04	Кронштейн Услов: Б-50х50х5 ГОСТ 8509-72 Ст.3 ГОСТ 535-79		
			В-415	1	1,56 кг
			<u>РКВВ</u>		

Формат Зона	Лос.	Обозначение	Наименование	Кол.	Приме- чание
			2КВВ-31		
	1	2Ф0-17	Сборочные единицы Фланец опорный Детали	1	
5%	2	10КР-05	Кронштейн Числок Б-50x50x5 ГОСТ 8509-72 Ст.3 ГОСТ 535-79 в=450	1	1,7кг
			2КВВ-32		
	1	2Ф0-24	Сборочные единицы Фланец опорный Детали	1	
5%	2	10КР-05	Кронштейн Числок Б-50x50x5 ГОСТ 8509-72 Ст.3 ГОСТ 535-79 в=450	1	1,7кг
			2КВВ-33		
	1	2Ф0-33	Сборочные единицы Фланец опорный Детали	1	
5%	2	10КР-05	Кронштейн Числок Б-50x50x5 ГОСТ 8509-72 Ст.3 ГОСТ 535-79 в=450	1	1,7кг
			2КВВ-34		
	1	2Ф0-42	Сборочные единицы Фланец опорный Детали	1	
5%	2	10КР-05	Кронштейн Числок Б-50x50x5 ГОСТ 8509-72 Ст.3 ГОСТ 535-79 в=450	1	1,7кг

Указ. № инв. Листов и дата. Визит инв. Лист. и дата. Подп. Подп. и дата.

Серия 5.904-1, выпуск 1, часть 1

УИВ. № год. Изд. и дата. Изд. и дата. Изд. и дата. Изд. и дата. Изд. и дата.

Формат	Зонт	Поз.	Обозначение	Наименование	Кол.	Примечание
				<u>ЭКВВ-35</u>		
				Сборочные единицы.		
		1	2Ф0-43	фланец опорный	1	
				Детали		
54		2	10КР-05	Кронштейн		
				Узелок Б-50х50х5 ГОСТ 8508-72		
				Ст. 3 ГОСТ 535-79		
				е=450	1	1,7кг
				<u>ЭКВВ-36</u>		
				Сборочные единицы.		
		1	2Ф0-45	фланец опорный	1	
				Детали		
54		2	10КР-05	Кронштейн		
				Узелок Б-50х50х5 ГОСТ 8508-72		
				Ст. 3 ГОСТ 535-79		
				е=450	1	1,7кг
				<u>ЭКВВ-37</u>		
				Сборочные единицы.		
		1	2Ф0-47	фланец опорный	1	
				Детали		
54		2	10КР-05	Кронштейн		
				Узелок Б-50х50х5 ГОСТ 8508-72		
				Ст. 3 ГОСТ 535-79		
				е=450	1	1,7кг
				<u>ЭКВВ-38</u>		
				Сборочные единицы.		
		1	2Ф0-49	фланец опорный	1	
				Детали		
54		2	10КР-05	Кронштейн		
				Узелок Б-50х50х5 ГОСТ 8508-72		
				Ст. 3 ГОСТ 535-79		
				е=450	1	1,7кг

Изд. и дата. Изд. и дата. Изд. и дата. Изд. и дата.

ЭКВВ

Лист 10

форма ЗОНА /103.	Обозначение	Наименование	кол.	Приме- чание
		ЭКВВ-39		
		Сборочные единицы.		
	1	ЭФ0-19	1	
		Фланец опорный		
		Детали		
БУ	2	10КР-06		
		Кронштейн		
		Уголок 5-50x50x5 ГОСТ 8509-72		
		Ст.3 ГОСТ 535-79		
		е=400	1	1,51 кг
		ЭКВВ-40		
		Сборочные единицы.		
	1	ЭФ0-26	1	
		Фланец опорный		
		Детали.		
БУ	2	10КР-06		
		Кронштейн		
		Уголок 5-50x50x5 ГОСТ 8509-72		
		Ст.3 ГОСТ 535-79		
		е=400	1	1,51 кг
		ЭКВВ-41		
		Сборочные единицы.		
	1	ЭФ0-35	1	
		Фланец опорный		
		Детали		
БУ	2	10КР-06		
		Кронштейн		
		Уголок 5-50x50x5 ГОСТ 8509-72		
		Ст.3 ГОСТ 535-79		
		е=400	1	1,51 кг
		ЭКВВ-42		
		Сборочные единицы.		
	1	ЭФ0-44	1	
		Фланец опорный		
		Детали		
БУ	2	10КР-06		
		Кронштейн		
		Уголок 5-50x50x5 ГОСТ 8509-72		
		Ст.3 ГОСТ 535-79		
		е=400	1	1,51 кг

Учеб. № 1001 Подл. и дата Вып. учеб. Учеб. № 1001 Подл. и дата

Изд. № 1/90 кум. Подл. Дата

ЭКВВ

Лист
11

Копировал: Сел -

Формат: 1/1

Код	Длина	Год	Обозначение	Наименование	кол.	Примечание
				ЭКВВ-43		
				Сборочные единицы		
	1		ЭФ0-51	Фланец опорный	1	
				Детали		
64	2		ЮКР-06	Кронштейн		
				Узелок Б-50х50х5 ГОСТ 8509-72		
				Ст.3 ГОСТ 535-79		
				В=400	1	1,51
				ЭКВВ-44		
				Сборочные единицы		
	1		ЭФ0-52	Фланец опорный	1	
				Детали		
64	2		ЮКР-06	Кронштейн		
				Узелок Б-50х50х5 ГОСТ 8509-72		
				Ст.3 ГОСТ 535-79		
				В=400	1	1,51
				ЭКВВ-45		
				Сборочные единицы		
	1		ЭФ0-54	Фланец опорный	1	
				Детали		
64	2		ЮКР-06	Кронштейн		
				Узелок Б-50х50х5 ГОСТ 8509-72		
				Ст.3 ГОСТ 535-79		
				В=400	1	1,51
				ЭКВВ-46		
				Сборочные единицы		
	1		ЭФ0-56	Фланец опорный	1	
				Детали		
64	2		ЮКР-06	Кронштейн		
				Узелок Б-50х50х5 ГОСТ 8509-72		
				Ст.3 ГОСТ 535-79		
				В=400	1	1,51

Серия 5.904-1, выпуск 1, часть 1

Варианты (Подп. и дата) (Подп. и дата) (Подп. и дата) (Подп. и дата)

Э.С.Б

Лист 12

Сборочный чертеж - форма 1

Указание: Подать в отдел электроснабжения

№ п/п	№	Обозначение	Наименование	Кол.	Примечание
			<u>2КВВ-47</u>		
	1	2Ф0-28	Сборочные единицы		
11	2	11КР	Фланец опорный	1	
			Кронштейн	1	
			<u>2КВВ-48</u>		
	1	2Ф0-37	Сборочные единицы		
11	2	11КР	Фланец опорный	1	
			Кронштейн	1	
			<u>2КВВ-49</u>		
	1	2Ф0-46	Сборочные единицы		
11	2	11КР	Фланец опорный	1	
			Кронштейн	1	
			<u>2КВВ-50</u>		
	1	2Ф0-53	Сборочные единицы		
11	2	11КР	Фланец опорный	1	
			Кронштейн	1	
			<u>2КВВ-51</u>		
	1	2Ф0-58	Сборочные единицы		
11	2	11КР	Фланец опорный	1	
			Кронштейн	1	
			<u>2КВВ-52</u>		
	1	2Ф0-59	Сборочные единицы		
11	2	11КР	Фланец опорный	1	
			Кронштейн	1	
			<u>2КВВ-53</u>		
	1	2Ф0-61	Сборочные единицы		
11	2	11КР	Фланец опорный	1	
			Кронштейн	1	
			<u>2КВВ-54</u>		
	1	2Ф0-34	Сборочные единицы		
11	2	11КР-01	Фланец опорный	1	
			Кронштейн	1	
			<u>2КВВ</u>		

Колонка: 62

Фланец:

Серия 5.904-1, выпуск 1, часть 1

Упл. в метал. Лодд. и др. метал. Карт. шп. и др. метал. Лодд. и др. метал.

Кол-во	Зона	Поз.	Обозначение	Наименование	Кол.	Примечание
				2КВВ-55		
				Сборочные единицы		
		1	2Ф0-39	Фланец опорный	1	
		2	11КР-01	Кронштейн	1	
				2КВВ-56		
				Сборочные единицы		
		1	2Ф0-48	Фланец опорный	1	
		2	11КР-01	Кронштейн	1	
				2КВВ-57		
				Сборочные единицы		
		1	2Ф0-55	Фланец опорный	1	
		2	11КР-01	Кронштейн	1	
				2КВВ-58		
				Сборочные единицы		
		1	2Ф0-60	Фланец опорный	1	
		2	11КР-01	Кронштейн	1	
				2КВВ-59		
				Сборочные единицы		
		1	2Ф0-63	Фланец опорный	1	
		2	11КР-01	Кронштейн	1	
				2КВВ-60		
				Сборочные единицы		
		1	2Ф0-64	Фланец опорный	1	
		2	11КР-01	Кронштейн	1	
				2КВВ-61		
				Сборочные единицы		
		1	2Ф0-41	Фланец опорный	1	
		2	11КР-02	Кронштейн	1	
				2КВВ-62		
				Сборочные единицы		
		1	2Ф0-50	Фланец	1	
		2	11КР-02	Кронштейн	1	

2КВВ

Лист 14

Копирован: Фей-

Формат: 11

Формат	Зона	№	Обозначение	Наименование	№	Примечание
				ЭКВВ-63		
				Сборочные единицы.		
		1	ЭФО-57	Фланец опорный	1	
		2	11БР-0Е	Бронштейн	1	
				ЭКВВ-64		
				Сборочные единицы.		
		1	ЭФО-62	Фланец опорный	1	
		2	11БР-0Е	Бронштейн	1	
				ЭКВВ-65		
				Сборочные единицы		
		1	ЭФО-65	Фланец опорный	1	
		2	11БР-0Е	Бронштейн	1	

Ш.Л. Подп. Подп. и дата
 В.А. Подп. и дата
 Ш.Л. Подп. и дата
 Ш.Л. Подп. и дата

Ш.Л. Подп. Подп. и дата

ЭКВВ

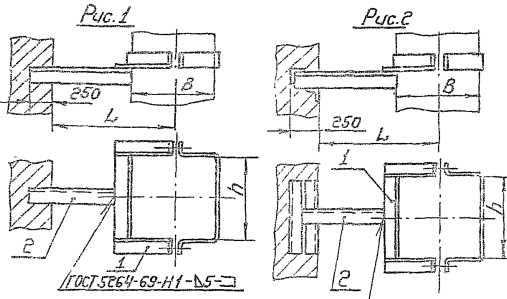
Ш.Л.
15

Копировал: БФ-

Изм. и подп. Листы в сборе. Вставной лист в сборе. Листы в сборе.

Серия 5.904-1, выпуск 1, часть 1.

ЭКВБ СБ



ГОСТ 5264-69-Н1-Н5

ГОСТ 5264-69-Н1-Н5

Размеры в мм.

Обозначение	Рис.	B	h	L	Масса кг
ЭКВБ		150			1,72
-01	1	100	150	250	1,85
-02		250	200		1,99
-03	150	100	150	250	1,67
-04		150	150		1,8
-05	150	200	150	250	1,94
-06		250	150		2,07
-07	1	100	150	250	1,75
-08		150	150		1,89
-09	200	200	150	250	2,02
-10		250	150		2,15
-11	200	300	150	250	2,28
-12		400	150		2,54
-13	250	500	150	315	2,8
-14		100	150		2,79
-15	250	150	200	315	2,92
-16		200	200		3,05

Продолжение

Обозначение	Рис.	B	h	L	Масса кг
-17	250	250	400	315	3,18
-18		300			3,32
-19		400			3,57
-20		500			3,83
-21		600			4,1
-22	300	800	500	315	4,62
-23		200			3,08
-24		250			3,22
-25		300			3,34
-26		400			3,6
-27	300	500	600	315	3,86
-28		600			4,12
-29		800			4,65
-30		1000			5,18
-31		200			3,48
-32	400	250	500	400	3,61
-33		300			3,74
-34		400			4,0
-35		500			4,22
-36		600			4,52
-37	500	800	600	400	5,05
-38		1000			5,58
-39		200			3,55
-40		250			3,68
-41		300			3,81

Продолжение

Обозначение	Рис.	B	h	L	Масса кг
-42	500	400	500	400	4,07
-43		500			4,91
-44		600			5,23
-45		800			5,85
-46		1000			6,48
-47	600	250	600	500	7,99
-48		300			8,11
-49		400			8,37
-50		500			9,27
-51		600			9,58
-52	800	800	630	500	10,21
-53		1000			10,23
-54		250			8,91
-55		300			9,04
-56		400			9,3
-57	800	500	630	500	10,29
-58		600			10,61
-59		800			13,95
-60		1000			14,89
-61		300			9,16
-62	1000	400	630	500	9,42
-63		500			10,51
-64		600			10,82
-65	800	14,14			

Размеры для справок

ЭКВБ СБ

Изм. лист №	Дата	Подп.	Долж.
Разработчик	Проверен	Утвержден	Согласован
Проект	Исполнение	Сдача	Закончено
Изм. №	Дата	Подп.	Долж.
Изм. №	Дата	Подп.	Долж.

Кронштейн опорный
Сборочный чертеж

Лист	Масштаб	Масса
Стр.	Табл.	—
Лист	Масштаб	Масса
Стр.	Табл.	—

Копирован: без

Формат: А2

Серия Э. 901-1, выпуск 1, часть 1

Имя и дата рождения и даты вступления в должность

Код	Обозначение	Наименование	Код	Примечание
		Документация.		
12	ЗКВВ СБ	Сборочный чертеж. Сборочные единицы.		
1	1Ш-06	Шпилька Детали.	2	
2	1Н-03	Накладка Перемежные данные для исполнения.	1	
		ЗКВВ		
		Сборочные единицы.		
М	3 1Ф0	Фланец опорный Детали.	1	
12	4 9КР	Кронштейн ЗКВВ-01	1	
		Сборочные единицы.		
	3 1Ф0-01	Фланец опорный Детали.	1	
	4 9КР-01	Кронштейн ЗКВВ-02	1	
		Сборочные единицы.		
	3 1Ф0-02	Фланец опорный Детали.	1	
	4 9КР-02	Кронштейн ЗКВВ-03	1	
		Сборочные единицы.		
	3 1Ф0-03	Фланец опорный Детали.	1	
	4 9КР-03	Кронштейн ЗКВВ-04	1	
		Сборочные единицы.		
	3 1Ф0-04	Фланец опорный	1	
ЗКВВ				
Имя и дата рождения и даты вступления в должность		Имя и дата рождения и даты вступления в должность		Имя и дата рождения и даты вступления в должность
Разработ.	Щедров	Иск		
Проб.	Пронский	Ж		
И. контр.	Пронский	Ж		
Утв.	Землихин	Ж		
Кронштейн опорный.			Лист	Лист
			1	4
			МСС Глобпротвентилция или протвентилция	

Копирован: без - формат: 11

Формат листа	Лист	Обозначение	Наименование	кол.	Примечание
			<u>Детали.</u>		
	4	9КР-04	Кронштейн ЗКВВ-05	1	
			<u>Сборочные единицы.</u>		
	3	1Ф0-05	Фланец опорный	1	
			<u>Детали.</u>		
	4	9КР-05	Кронштейн ЗКВВ-06	1	
			<u>Сборочные единицы.</u>		
	3	1Ф0-06	Фланец опорный	1	
			<u>Детали.</u>		
	4	9КР-06	Кронштейн ЗКВВ-07	1	
			<u>Сборочные единицы.</u>		
	3	1Ф0-07	Фланец опорный	1	
			<u>Детали.</u>		
	4	9КР-07	Кронштейн ЗКВВ-08	1	
			<u>Сборочные единицы.</u>		
	3	1Ф0-08	Фланец опорный	1	
			<u>Детали.</u>		
	4	9КР-08	Кронштейн ЗКВВ-09	1	
			<u>Сборочные единицы.</u>		
	3	1Ф0-09	Фланец опорный	1	
			<u>Детали.</u>		
	4	9КР-09	Кронштейн ЗКВВ-10	1	
			<u>Сборочные единицы.</u>		
	3	1Ф0-10	Фланец опорный	1	
			<u>Детали.</u>		
	4	9КР-10	Кронштейн ЗКВВ-11	1	

Цикл № 0001. Подл. и вкл. (вкл. ЦКБ) ЦКБ № 0001. Подл. и вкл.

Изм. Листа № 0001. Подл. и вкл.

С. 1. 00

Копирован: СЗ - формат

Серия 3.900-1, выпуск 1, часть 1.

Уил. № подл. Подл. и дата Конт. шифр Шифр докум. Подпись дата

Вариант	Зона	Поз.	Обозначение	Наименование	Кол.	Примечание
				<u>Сборочные единицы</u>		
		3	1Ф0-11	<u>Фланец опорный</u> <u>детали</u>	1	
		4	9КР-11	<u>Кронштейн</u> <u>3КВВ-12</u>	1	
				<u>Сборочные единицы</u>		
		3	1Ф0-12	<u>Фланец опорный</u> <u>детали</u>	1	
		4	9КР-12	<u>Кронштейн</u> <u>3КВВ-13</u>	1	
				<u>Сборочные единицы</u>		
		3	1Ф0-13	<u>Фланец опорный</u> <u>детали</u>	1	
		4	9КР-13	<u>Кронштейн</u> <u>3КВВ-14</u>	1	
				<u>Сборочные единицы</u>		
		3	1Ф0-14	<u>Фланец опорный</u> <u>детали</u>	1	
		4	9КР-14	<u>Кронштейн</u> <u>3КВВ-15</u>	1	
				<u>Сборочные единицы</u>		
		3	1Ф0-15	<u>Фланец опорный</u> <u>детали</u>	1	
		4	9КР-15	<u>Кронштейн</u> <u>3КВВ-16</u>	1	
				<u>Сборочные единицы</u>		
		3	1Ф0-16	<u>Фланец опорный</u> <u>детали</u>	1	
		4	9КР-16	<u>Кронштейн</u> <u>3КВВ-17</u>	1	
				<u>Сборочные единицы</u>		
		3	1Ф0-17	<u>Фланец опорный</u> <u>детали</u>	1	

3 КВВ

Лист
3

Копировал: *СВР*

формат: 11

№ док-т	Зонт	№з.	Обозначение	Наименование	кол.	Примечание
		4	9КР-17	Кронштейн ЗКВВ-18	1	
				Сборочные единицы		
		3	1ф0-18	Фланец опорный Детали	1	
		4	9КР-18	Кронштейн ЗКВВ-19	1	
				Сборочные единицы		
		3	1ф0-19	Фланец опорный Детали	1	
		4	9КР-19	Кронштейн ЗКВВ-20	1	
				Сборочные единицы		
		3	1ф0-20	Фланец опорный Детали	1	
		4	9КР-20	Кронштейн	1	

Шильн°подл. Подл.и датас. Вспомогит.л. Шильн°звещ. Подл.и датас.

ЗКВВ

Лист

4

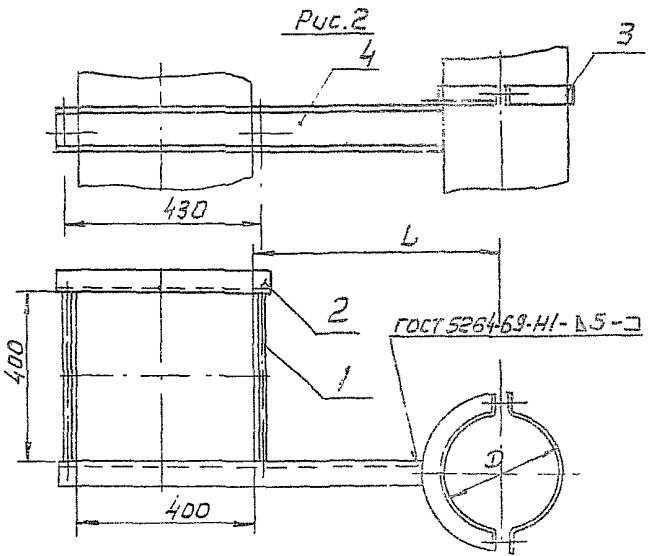
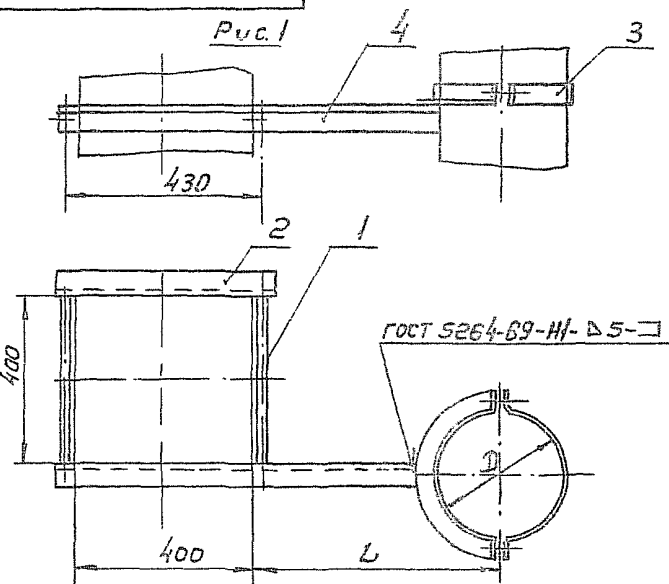
Изн. лист № докум. Подл. дата

Копирован: Фед-

Формат: 11

ЗКВВ СБ

серия З-90А-1 Выход. лист 1



Размеры в мм

Обозначение	Рис.	Д	L	масса кг
ЗКВВ		100		4,25
-01		110		4,28
-02		125		4,31
-03		140		4,36
-04		160	250	4,42
-05		180		4,47
-06		200		4,49
-07		225		5,83
-08	1	250	315	5,69
-09		280		5,76
-10		315		5,83
-11		355		8,24
-12		400		8,34
-13		450	400	6,84
-14		500		7,19
-15		560		9,79
-16		630	500	9,92
-17		710		11,65
-18		800		12,02
-19	2	900	630	13,45
-20		1000		13,84

Размеры для справок

ЗКВВ СБ					Лист	Масса	Масштаб
Уч. Иис.	И. Волык	поп.	дет.		1	см.	-
Разраб.	Шелкова						
Проф.	Пронский				Лист 1 Листов 1		
Г. Контр.	Коран				МНСС СССР		
Нач. отд.	Бейзерман				Гос. проект. ин-ст		
Н. Контр.	Белыйкотлов				Гос. проект. ин-ст		
Утв.	Обвинин				Гос. проект. ин-ст		

Уч. Иис. Волык И. Волык Поп. Дет. Разраб. Шелкова Проф. Пронский Г. Контр. Коран Нач. отд. Бейзерман Н. Контр. Белыйкотлов Утв. Обвинин

Копирсер: 4-

Формат: 12

Выпуск 1, часть 1.

Серия 5.904-1

Имя, отчество, должность и дата

Формат	Кол-во	Лист	Обозначение	Наименование	Кол-во	Примечание
				<u>Документация</u>		
1/2			ЗКВВ-А СБ	Сборочный чертеж Сборочные единицы		
	1		1Ш-06	<u>Шпилька</u> <u>Детали.</u>	2	
	2		1Н-09	<u>Накладка</u>	1	
				<u>Переменные данные для исполнения.</u> <u>ЗКВВ-А.</u>		
				<u>Сборочные единицы.</u>		
1/4	3		1Ф0	<u>Фланец опорный</u> <u>Детали.</u>	1	
	4		9КР-21	<u>Кронштейн</u> <u>ЗКВВ-А-01</u>	1	
				<u>Сборочные единицы.</u>		
	3		1Ф0-01	<u>Фланец опорный</u> <u>Детали</u>	1	
	4		9КР-22	<u>Кронштейн</u> <u>ЗКВВ-А-02</u>	1	
				<u>Сборочные единицы.</u>		
	3		1Ф0-02	<u>Фланец опорный</u> <u>Детали.</u>	1	
	4		9КР-23	<u>Кронштейн</u> <u>ЗКВВ-А-03</u>	1	
				<u>Сборочные единицы.</u>		
	3		1Ф0-03	<u>Фланец опорный</u> <u>Детали</u>	1	
	4		9КР-24	<u>Кронштейн</u> <u>ЗКВВ-А-04</u>	1	
				<u>Сборочные единицы.</u>		
	3		1Ф0-04	<u>Фланец опорный</u>	1	

ЗКВВ-А.

Изм. Лист № докум. Подп. Дата
 Разработчик: Щербаков В. П.
 Проверил: Пронский В.
 Н. Копля Пронский В.
 Утв. Зейликина Л. В.

Кронштейн
опорный

Лист 1 из 4
 МГСС ССР
 Госпроектинститут
 Гипроветпроектинститут

Копирасар

Страница 11

Формы	Зонт	Поз.	Обозначение.	Наименование	кол.	Примечание
				<u>Детали.</u>		
	4		9КР-25	Бронштейн ЗКВВ-А-05	1	
				Сборочные единицы.		
	3		1Ф0-05	Фланец опорный	1	
				<u>Детали.</u>		
	4		9КР-26	Бронштейн ЗКВВ-А-06	1	
				Сборочные единицы.		
	3		1Ф0-06	Фланец опорный	1	
				<u>Детали.</u>		
	4		9КР-27	Бронштейн ЗКВВ-А-07	1	
				Сборочные единицы.		
	3		1Ф0-07	Фланец опорный	1	
				<u>Детали.</u>		
	4		9КР-28	Бронштейн ЗКВВ-А-08	1	
				Сборочные единицы.		
	3		1Ф0-08	Фланец опорный	1	
				<u>Детали.</u>		
	4		9КР-29	Бронштейн ЗКВВ-А-09	1	
				Сборочные единицы.		
	3		1Ф0-09	Фланец опорный	1	
				<u>Детали.</u>		
	4		9КР-30	Бронштейн ЗКВВ-А-10	1	
				Сборочные единицы.		
	3		1Ф0-10	Фланец опорный	1	
				<u>Детали.</u>		
	4		9КР-31	Бронштейн ЗКВВ-А-11	1	

Указ № подл. Подп. и дата
 Указ № подл. Подп. и дата
 Указ № подл. Подп. и дата
 Указ № подл. Подп. и дата

3КВВ-А Лист 2
 Указ № подл. Подп. и дата Формат: 11

Копировал: СЕЗ-

1 чирк. 1, 2, 3, 4
Сары 5, 6, 7, 8

1 чирк. 1, 2, 3, 4, 5, 6, 7, 8, 9, 10, 11, 12, 13, 14, 15, 16, 17, 18, 19, 20, 21, 22, 23, 24, 25, 26, 27, 28, 29, 30, 31, 32, 33, 34, 35, 36, 37, 38, 39, 40, 41, 42, 43, 44, 45, 46, 47, 48, 49, 50, 51, 52, 53, 54, 55, 56, 57, 58, 59, 60, 61, 62, 63, 64, 65, 66, 67, 68, 69, 70, 71, 72, 73, 74, 75, 76, 77, 78, 79, 80, 81, 82, 83, 84, 85, 86, 87, 88, 89, 90, 91, 92, 93, 94, 95, 96, 97, 98, 99, 100

№	Обозначение	Наименование	№	Примечание
		Сборочные единицы		
3	1Ф0-11	Фланец опорный Детали	1	
4	9КР-22	Кронштейн ЗКВВ-А-12	1	
		Сборочные единицы		
3	1Ф0-12	Фланец опорный Детали	1	
4	9КР-33	Кронштейн ЗКВВ-А-13	1	
		Сборочные единицы		
3	1Ф0-13	Фланец опорный Детали	1	
4	9КР-34	Кронштейн ЗКВВ-А-14	1	
		Сборочные единицы		
3	1Ф0-14	Фланец опорный Детали	1	
4	9КР-35	Кронштейн ЗКВВ-А-15	1	
		Сборочные единицы		
3	1Ф0-15	Фланец опорный Детали	1	
4	9КР-36	Кронштейн ЗКВВ-А-16	1	
		Сборочные единицы		
3	1Ф0-16	Фланец опорный Детали	1	
4	9КР-37	Кронштейн ЗКВВ-А-17	1	
		Сборочные единицы		
3	1Ф0-17	Фланец опорный Детали	1	

Иван Иванович 90814 Подп. 676

ЗКВВ-А

Коллекция 1

№ п/п	№ п/п	№ п/п	Обозначение	Наименование	Кол.	Примечание
	1		9КР-3К	Кронштейн ЗКВВ-А-18	1	
				Сборочные единицы		
	3		1900-1R	Фланец опорный	1	
				Детали		
	и		9КР-3У	Кронштейн ЗКВВ-А-15	1	
				Сборочные единицы		
	3		1900-1B	Фланец опорный	1	
				Детали		
	4		9КР-Л	Кронштейн ЗКВВ-А-20	1	
				Сборочные единицы		
	3		1900-20	Фланец опорный	1	
				Детали		
	4		9КР-Л	Кронштейн	1	

№ 19-36, 1900-1, 1900-2, 1900-3, 1900-4, 1900-5, 1900-6, 1900-7, 1900-8, 1900-9, 1900-10, 1900-11, 1900-12, 1900-13, 1900-14, 1900-15, 1900-16, 1900-17, 1900-18, 1900-19, 1900-20, 1900-21, 1900-22, 1900-23, 1900-24, 1900-25, 1900-26, 1900-27, 1900-28, 1900-29, 1900-30, 1900-31, 1900-32, 1900-33, 1900-34, 1900-35, 1900-36, 1900-37, 1900-38, 1900-39, 1900-40, 1900-41, 1900-42, 1900-43, 1900-44, 1900-45, 1900-46, 1900-47, 1900-48, 1900-49, 1900-50, 1900-51, 1900-52, 1900-53, 1900-54, 1900-55, 1900-56, 1900-57, 1900-58, 1900-59, 1900-60, 1900-61, 1900-62, 1900-63, 1900-64, 1900-65, 1900-66, 1900-67, 1900-68, 1900-69, 1900-70, 1900-71, 1900-72, 1900-73, 1900-74, 1900-75, 1900-76, 1900-77, 1900-78, 1900-79, 1900-80, 1900-81, 1900-82, 1900-83, 1900-84, 1900-85, 1900-86, 1900-87, 1900-88, 1900-89, 1900-90, 1900-91, 1900-92, 1900-93, 1900-94, 1900-95, 1900-96, 1900-97, 1900-98, 1900-99, 1900-100

Иван. Б. Кр. 1900-1

Копирован без

ссылки

Выпуск 1, 42-103-1
серия 5.901-1

Код	Знач	Лист	Обозначение	Наименование	Кол.	Примечание
12			ЗКВВ-Б СБ	4 экз. монтажная Сборочный чертёж		
	1		1Щ-10	Сборочные единицы Щитовый	2	
	2		1Н-03	Щитовый Переменные данные для исполнения	1	
				3 КВВ-Б Сборочные единицы		
14	3		1Ф0	Фланец опорный Бетонный	1	
15	4		9КР	Прокладка 3 КРВ-Б-01	1	
	3		1Ф0-01	Сборочные единицы Фланец опорный	1	
	4		5ФР-01	Четверть Прокладка	1	
	3		1Ф0-02	Сборочные единицы Фланец опорный	1	
	4		5ФР-02	Четверть Прокладка	1	
	3		1Ф0-03	Сборочные единицы Фланец опорный	1	
	4		9КР-03	Прокладка 3 КРВ-Б-04	1	
	3		1Ф0-04	Сборочные единицы Фланец опорный	1	

Лист 1 из 1
Итого листов 1

Исполнители: [подпись] [подпись]
Проверено: [подпись]
Проект: [подпись]
И.о. начальника [подпись]
М.п. [подпись]

Прокладка
опорный

Лист 1 из 1
М.п. [подпись]
СБСР
И.о. начальника [подпись]
М.п. [подпись]

Копирован: 6/9

Код	Наименование	Кол-во	Единица измерения	Примечание
	<u>Детали</u>			
4	Кронштейн ЗКВВ-Б-05	1		
	<u>Сборочные единицы</u>			
3	Фланец опорный <u>Детали</u>	1		
4	Кронштейн ЗКВВ-Б-06	1		
	<u>Сборочные единицы</u>			
3	Фланец опорный <u>Детали</u>	1		
4	Кронштейн ЗКВВ-Б-07	1		
	<u>Сборочные единицы</u>			
3	Фланец опорный <u>Детали</u>	1		
4	Кронштейн ЗКВВ-Б-08	1		
	<u>Сборочные единицы</u>			
3	Фланец опорный <u>Детали</u>	1		
4	Кронштейн ЗКВВ-Б-09	1		
	<u>Сборочные единицы</u>			
3	Фланец опорный <u>Детали</u>	1		
4	Кронштейн ЗКВВ-Б-10	1		
	<u>Сборочные единицы</u>			
3	Фланец опорный <u>Детали</u>	1		
4	Кронштейн ЗКВВ-Б-11	1		
	<u>Сборочные единицы</u>			
	ЗКВВ-Б			

Итого
2

Итого №22 22 22

Контракт: 100-

Договор: 11

Серия 5.901-1 выпуск 1, часть 1

Уиллс/подл., Подл. и дата, Дата и время, Дата и время, Подл. и дата, Подл. и дата

Деталь Зонт	Поз.	Обозначение	Наименование	кол.	Приме- чение
			Сборочные единицы		
	3	1Ф0-11	Фланец опорный Детали	1	
	4	9КР-11	Кронштейн ЗКВВ-Б-12	1	
			Сборочные единицы		
	3	1Ф0-12	Фланец опорный Детали	1	
	4	9КР-12	Кронштейн ЗКВВ-Б-13	1	
			Сборочные единицы		
	3	1Ф0-13	Фланец опорный Детали	1	
	4	9КР-13	Кронштейн ЗКВВ-Б-14	1	
			Сборочные единицы		
	3	1Ф0-14	Фланец опорный Детали	1	
	4	9КР-14	Кронштейн ЗКВВ-Б-15	1	
			Сборочные единицы		
	3	1Ф0-15	Фланец опорный Детали	1	
	4	9КР-15	Кронштейн ЗКВВ-Б-16	1	
			Сборочные единицы		
	3	1Ф0-16	Фланец опорный Детали	1	
	4	9КР-16	Кронштейн ЗКВВ-Б-17	1	
			Сборочные единицы		
	3	1Ф0-17	Фланец опорный Детали	1	

ЗКВВ-Б

Лист
3

Копирован: без

Формат: А1

Кол.	Зона	Поз.	Обозначение	Наименование	Кол.	Примечание
		4	9КР-17	Кронштейн ЗКВВ-Б-18	1	
				<u>Сборочные единицы</u>		
		3	1Ф0-18	Фланец опорный	1	
				<u>Детали</u>		
		4	9КР-18	Кронштейн ЗКВВ-Б-19	1	
				<u>Сборочные единицы</u>		
		3	1Ф0-19	Фланец опорный	1	
				<u>Детали</u>		
		4	9КР-19	Кронштейн ЗКВВ-Б-20	1	
				<u>Сборочные единицы</u>		
		3	1Ф0-20	Фланец опорный	1	
				<u>Детали</u>		
		4	9КР-20	Кронштейн	1	

Изм. № 001. Подп. и дата: 18.08.2011. Сл. № 10. Подп. и дата: 18.08.2011.

Изм. № 001. Подп. и дата: 18.08.2011. Сл. № 10. Подп. и дата: 18.08.2011.

ЗКВВ-Б

Лист

4

Копирейс: без-

формат: А4

Серия 5.904-1 выпуск 1, часть 1

Изм. № подл. Подп. и дата. Изм. № вкл. № инв. № разд. № подл. и дата.

№	Адресат Зона	Лист	Обозначение	Наименование	кол.	Примечание
				<u>Документация</u>		
			4КВВ СБ	<u>Сборочный чертеж</u> <u>Сборочные единицы</u>		
		2	1Ш-06	<u>Шпилька</u> <u>Детали</u>	2	
		3	1Н-03	<u>Накладка</u> <u>Переменные данные для исполнения</u> <u>4 КВВ</u>	1	
				<u>Сборочные единицы</u>		
11		1	2ФО	<u>Фланец опорный</u> <u>Детали</u>	1	
12		4	12КР	<u>Кронштейн</u> <u>4 КВВ-01</u>	1	
				<u>Сборочные единицы</u>		
		1	2ФО-02	<u>Фланец опорный</u> <u>Детали</u>	1	
12		4	12КР	<u>Кронштейн</u> <u>4 КВВ-02</u>	1	
				<u>Сборочные единицы</u>		
		1	2ФО-04	<u>Фланец опорный</u> <u>Детали</u>	1	
12		4	12КР	<u>Кронштейн</u> <u>4 КВВ-03</u>	1	
				<u>Сборочные единицы</u>		
		1	2ФО-01	<u>Фланец опорный</u> <u>Детали</u>	1	
		4	12КР-02	<u>Кронштейн</u> <u>4 КВВ-04</u>	1	
				<u>Сборочные единицы</u>		
		1	2ФО-06	<u>Фланец опорный</u>	1	
				4 КВВ		
Изм. лист	№ докум	Подп.	Дата	Кронштейн опорный		
Разраб	Щеглова	В.С.				
Проб	Пронский	В.				
Н. контр	Пронский	В.		Лит.	Лист	Листов
Чтв	Землякина	С.В.			1	11
				ММСС СССР Лабпромвентилляция ПМПпроектвентилляция		

Ф.О.С.развал: 1/11

формат. 11

Формат	Зона	№03	Обозначение	Наименование	Кол.	Примечание
				Детали		
		4	12КР-02	Кронштейн 4 КВВ-05	1	
				Сборочные единицы		
		1	2Ф0-07	Фланец опорный	1	
				Детали		
		4	12КР-02	Кронштейн 4 КВВ-06	1	
				Сборочные единицы		
		1	2Ф0-09	Фланец опорный	1	
				Детали		
		4	12КР-02	Кронштейн 4 КВВ-07	1	
				Сборочные единицы		
		1	2Ф0-03	Фланец опорный	1	
				Детали		
		4	12КР-04	Кронштейн 4 КВВ-08	1	
				Сборочные единицы		
		1	2Ф0-08	Фланец опорный	1	
				Детали		
		4	12КР-04	Кронштейн 4 КВВ-09	1	
				Сборочные единицы		
		1	2Ф0-11	Фланец опорный	1	
				Детали		
		4	12КР-04	Кронштейн 4 КВВ-10	1	
				Сборочные единицы		
		1	2Ф0-12	Фланец опорный	1	
				Детали		
		4	12КР-04	Кронштейн 4 КВВ-11	1	

4 КВВ

Лист

2

Копировал *Ан*

формат 11

Подл. и дата

Взам. инв. № (инв. № докум.)

Подл. и дата

Инв. № подл.

Изм. лист № докум. Подл. дата

Контр-Зона	№3	Обозначение	Наименование	Кол.	Примечание	
Серия 5.904-1	выпуск 1, часть 1					
		1	2Ф0-14	Сборочные единицы Фланец опорный Детали	1	
		4	12КР-04	Кронштейн 4КВВ-12	1	
		1	2Ф0-16	Сборочные единицы Фланец опорный Детали	1	
		4	12КР-04	Кронштейн 4КВВ-13	1	
		1	2Ф0-18	Сборочные единицы Фланец опорный Детали	1	
		4	12КР-04	Кронштейн 4КВВ-14	1	
		1	2Ф0-05	Сборочные единицы Фланец опорный Детали	1	
		4	12КР-06	Кронштейн 4КВВ-15	1	
		1	2Ф0-10	Сборочные единицы Фланец опорный Детали	1	
		4	12КР-06	Кронштейн 4КВВ-16	1	
		1	2Ф0-13	Сборочные единицы Фланец опорный Детали	1	
4	12КР-06	Кронштейн 4КВВ-17	1			
1	2Ф0-20	Сборочные единицы Фланец опорный Детали	1			
4 КВЕ					Лист 3	

Исполнитель: Подп. и дата. Проверил: Подп. и дата. Утвердил: Подп. и дата.

Экз. лист № 0000000000 Подп. Дата

Кол-во Зонт	Поз	Обозначение	Наименование	Кол- во	Чание
	4	12КР-06	Кронштейн 4КВВ-18	1	
			<u>Сборочные единицы</u>		
	1	2Ф0-21	Фланец опорный Детали	1	
	4	12КР-06	Кронштейн 4КВВ-19	1	
			<u>Сборочные единицы</u>		
	1	2Ф0-23	Фланец опорный Детали	1	
	4	12КР-06	Кронштейн 4КВВ-20	1	
			<u>Сборочные единицы</u>		
	1	2Ф0-25	Фланец опорный Детали	1	
	4	12КР-06	Кронштейн 4КВВ-21	1	
			<u>Сборочные единицы</u>		
	1	2Ф0-27	Фланец опорный Детали	1	
	4	12КР-06	Кронштейн 4КВВ-22	1	
			<u>Сборочные единицы</u>		
	1	2Ф0-29	Фланец опорный Детали	1	
	4	12КР-06	Кронштейн 4КВВ-23	1	
			<u>Сборочные единицы</u>		
	1	2Ф0-15	Фланец опорный Детали	1	
	4	12КР-08	Кронштейн 4КВВ-24	1	
			<u>Сборочные единицы</u>		

Шиб. № подл. Подп. и дата
 Встр. инв. № Шиб. № зонт. Подп. и дата

4КВВ

Лист 4

пор. №	Заяв.	№	Обозначение	Наименование	кол.	примечание
		1	2FO-22	фланец опорный	1	
				Детали		
		4	12KP-08	Кронштейн	1	
				4КВВ-25		
				Сборочные единицы		
		1	2FO-31	фланец опорный	1	
				Детали		
		4	12KP-08	Кронштейн	1	
				4КВВ-26		
				Сборочные единицы		
		1	2FO-32	фланец опорный	1	
				Детали		
		4	12KP-08	Кронштейн	1	
				4КВВ-27		
				Сборочные единицы		
		1	2FO-34	фланец опорный	1	
				Детали		
		4	12KP-08	Кронштейн	1	
				4КВВ-28		
				Сборочные единицы		
		1	2FO-36	фланец опорный	1	
				Детали		
		4	12KP-08	Кронштейн	1	
				4КВВ-29		
				Сборочные единицы		
		1	2FO-38	фланец опорный	1	
				Детали		
		4	12KP-08	Кронштейн	1	
				4КВВ-30		
				Сборочные единицы		
		1	2FO-40	фланец опорный	1	
				Детали		
		4	12KP-08	Кронштейн	1	

Изм. Лист: № документа Подп. Дата

4КВВ

Лист 5

Копирован: без-

Формат: А4

выпуск 1, часть 1

Серия 5.90А-1

Изм. Лист: № документа Подп. Дата

Форм. №	Зона	Поз.	Обозначение	Наименование	Кол.	Примечание
				4КВВ-31		
				<u>Сборочные единицы</u>		
	1		2Ф0-17	Фланец опорный	1	
				<u>Детали</u>		
	4		12КР-10	Кронштейн	1	
				4КВВ-32		
				<u>Сборочные единицы</u>		
	1		2Ф0-24	Фланец опорный	1	
				<u>Детали</u>		
	4		12КР-10	Кронштейн	1	
				4КВВ-33		
				<u>Сборочные единицы</u>		
	1		2Ф0-33	Фланец опорный	1	
				<u>Детали</u>		
	4		12КР-10	Кронштейн	1	
				4КВВ-34		
				<u>Сборочные единицы</u>		
	1		2Ф0-42	Фланец опорный	1	
				<u>Детали</u>		
	4		12КР-10	Кронштейн	1	
				4КВВ-35		
				<u>Сборочные единицы</u>		
	1		2Ф0-43	Фланец опорный	1	
				<u>Детали</u>		
	4		12КР-10	Кронштейн	1	
				4КВВ-36		
				<u>Сборочные единицы</u>		
	1		2Ф0-45	Фланец опорный	1	
				<u>Детали</u>		
	4		12КР-10	Кронштейн	1	
				4КВВ-37		
				<u>Сборочные единицы</u>		
	1		2Ф0-47	Фланец опорный	1	
				4КВВ		

Шифр докум. Подл. и дата

Лист
6

Копировать: без -

Формат: 11

выпуск 1, часть 1

Серия 5.001.1

Лист № 7 из 7 листов
Подп. и дата: 1989 г. 08.08.89

№ по- ряду листа	Лист №	Обозначение	Наименование	Кол	приме- чание
			<u>Детали</u>		
	4	12КР-10	Кронштейн 4КВВ-3В	1	
			<u>Сборочные единицы</u>		
	1	2ФО-49	Фланец опорный	1	
			<u>Детали</u>		
	4	12КР-10	Кронштейн 4КВВ-3В	1	
			<u>Сборочные единицы</u>		
	1	2ФО-19	Фланец опорный	1	
			<u>Детали</u>		
	4	12КР-12	Кронштейн 4КВВ-40	1	
			<u>Сборочные единицы</u>		
	1	2ФО-26	Фланец опорный	1	
			<u>Детали</u>		
	4	12КР-12	Кронштейн 4КВВ-41	1	
			<u>Сборочные единицы</u>		
	1	2ФО-35	Фланец опорный	1	
			<u>Детали</u>		
	4	12КР-12	Кронштейн 4КВВ-42	1	
			<u>Сборочные единицы</u>		
	1	2ФО-44	Фланец опорный	1	
			<u>Детали</u>		
	4	12КР-12	Кронштейн 4КВВ-43	1	
			<u>Сборочные единицы</u>		
	1	2ФО-51	Фланец опорный	1	
			<u>Детали</u>		
	4	12КР-12	Кронштейн 4КВВ-44	1	
			<u>Детали</u>		
			4КВВ		

Число листов № докум. Подп. Дата

Копирован: 624-

Формат: 11

Лист
7

Лист № 010101, Лист № 010102, Лист № 010103, Лист № 010104, Лист № 010105, Лист № 010106, Лист № 010107, Лист № 010108, Лист № 010109, Лист № 010110, Лист № 010111, Лист № 010112, Лист № 010113, Лист № 010114, Лист № 010115, Лист № 010116, Лист № 010117, Лист № 010118, Лист № 010119, Лист № 010120, Лист № 010121, Лист № 010122, Лист № 010123, Лист № 010124, Лист № 010125, Лист № 010126, Лист № 010127, Лист № 010128, Лист № 010129, Лист № 010130, Лист № 010131, Лист № 010132, Лист № 010133, Лист № 010134, Лист № 010135, Лист № 010136, Лист № 010137, Лист № 010138, Лист № 010139, Лист № 010140, Лист № 010141, Лист № 010142, Лист № 010143, Лист № 010144, Лист № 010145, Лист № 010146, Лист № 010147, Лист № 010148, Лист № 010149, Лист № 010150, Лист № 010151, Лист № 010152, Лист № 010153, Лист № 010154, Лист № 010155, Лист № 010156, Лист № 010157, Лист № 010158, Лист № 010159, Лист № 010160, Лист № 010161, Лист № 010162, Лист № 010163, Лист № 010164, Лист № 010165, Лист № 010166, Лист № 010167, Лист № 010168, Лист № 010169, Лист № 010170, Лист № 010171, Лист № 010172, Лист № 010173, Лист № 010174, Лист № 010175, Лист № 010176, Лист № 010177, Лист № 010178, Лист № 010179, Лист № 010180, Лист № 010181, Лист № 010182, Лист № 010183, Лист № 010184, Лист № 010185, Лист № 010186, Лист № 010187, Лист № 010188, Лист № 010189, Лист № 010190, Лист № 010191, Лист № 010192, Лист № 010193, Лист № 010194, Лист № 010195, Лист № 010196, Лист № 010197, Лист № 010198, Лист № 010199, Лист № 010200

Формат	Зона	Поз.	Обозначение	Наименование	Кол.	Примечание
				<u>Сборочные единицы</u>		
		1	2Ф0-52	фланец опорный	1	
				<u>Детали</u>		
		4	12КР-12	Кронштейн	1	
				<u>4КВВ-45</u>		
				<u>Сборочные единицы</u>		
		1	2Ф0-54	фланец опорный	1	
				<u>Детали</u>		
		4	12КР-12	Кронштейн	1	
				<u>4КВВ-46</u>		
				<u>Сборочные единицы</u>		
		1	2Ф0-56	фланец опорный	1	
				<u>Детали</u>		
		4	12КР-12	Кронштейн	1	
				<u>4КВВ-47</u>		
				<u>Сборочные единицы</u>		
		1	2Ф0-28	фланец опорный	1	
				<u>Детали</u>		
		4	12КР-14	Кронштейн	1	
				<u>4КВВ-48</u>		
				<u>Сборочные единицы</u>		
		1	2Ф0-37	фланец опорный	1	
				<u>Детали</u>		
		4	12КР-14	Кронштейн	1	
				<u>4КВВ-49</u>		
				<u>Сборочные единицы</u>		
		1	2Ф0-46	фланец опорный	1	
				<u>Детали</u>		
		4	12КР-14	Кронштейн	1	
				<u>4КВВ-50</u>		
				<u>Сборочные единицы</u>		
		1	2Ф0-53	фланец опорный	1	
				<u>Детали</u>		
				<u>4КВВ</u>		

Изм. Лист № 010101 Лист № 010102

Копирован БСЛ -

Формат 11

Серция 5.004-1
 Выпуск 1, часть 1
 Материалы и детали

Кол-во штук	Кол-во кг	Обозначение	Наименование	Кол-во	Примечание
4		12КР-14	Кронштейн 4КВВ-51	1	
			Сборочные единицы		
1		2Ф0-58	Фланец опорный Детали	1	
4		12КР-14	Кронштейн 4КВВ-52	1	
			Сборочные единицы		
1		2Ф0-59	Фланец опорный Детали	1	
4		12КР-14	Кронштейн 4КВВ-53	1	
			Сборочные единицы		
1		2Ф0-61	Фланец опорный Детали	1	
4		12КР-14	Кронштейн 4КВВ-54	1	
			Сборочные единицы		
1		2Ф0-30	Фланец опорный Детали	1	
4		12КР-16	Кронштейн 4КВВ-55	1	
			Сборочные единицы		
1		2Ф0-39	Фланец опорный Детали	1	
4		12КР-16	Кронштейн 4КВВ-56	1	
			Сборочные единицы		
1		2Ф0-48	Фланец опорный Детали	1	
4		12КР-16	Кронштейн 4КВВ-57	1	
			Сборочные единицы		

Форм. зад. Золн	Лист	Обозначение	Наименование	кол	единиц
	1	ЭФО-55	фланец опорный Детали	1	
	4	ККР-16	Кронштейн 4КВВ-58	1	
			Сборочные единицы		
	1	ЭФО-60	фланец опорный Детали	1	
	4	ККР-16	Кронштейн 4КВВ-59	1	
			Сборочные единицы		
	1	ЭФО-63	фланец опорный Детали	1	
	4	ККР-16	Кронштейн 4КВВ-60	1	
			Сборочные единицы		
	1	ЭФО-64	фланец опорный Детали	1	
	4	ККР-16	Кронштейн 4КВВ-61	1	
			Сборочные единицы		
	1	ЭФО-41	фланец опорный Детали	1	
	4	ККР-18	Кронштейн 4КВВ-62	1	
			Сборочные единицы		
	1	ЭФО-50	фланец опорный Детали	1	
	4	ККР-18	Кронштейн 4КВВ-63	1	
			Сборочные единицы		
	1	ЭФО-51	фланец опорный Детали	1	
			Сборочные единицы		
		ККР-16	Кронштейн		

Э. П. 1-20 и другие. Водит. инст. № 14. Шифр. № 1000. Подп. и дата.

155

Исполнитель: И.А. Пач. М.О. 2002. Подп. в. дата

Серия 5.0001-1
Выпуск 1
Часть 1

Формат	Зона	поз.	Обозначение	Наименование	кол.	Примечание
				<u>4 К В В - 64</u>		
				<u>Сборочные единицы</u>		
		1	2 Ф Д - 62	Фланец опорный	1	
				<u>Жетялч</u>		
		4	12 К Р - 18	Кронштейн	1	
				<u>4 К В В - 65</u>		
				<u>Сборочные единицы</u>		
		1	2 Ф Д - 65	Фланец опорный	1	
				<u>Жетялч</u>		
		4	12 К Р - 18	Кронштейн	1	

1 К 3 В

Лист 11

02.02.2002

Формат	Зона	Лист	Обозначение	Наименование	Лист	Применение
				<u>Документация</u>		
			4КВВА СБ	Сборочный чертеж <u>Сборочные единицы</u>		
		2	1Ш-06	Шпилька <u>Детали</u>	2	
		3	1Н-09	Накладка <u>Переменные данные для исполнения</u> 4КВВ-А	1	
				<u>Сборочные единицы</u>		
		1	2Ф0	Фланец опорный <u>Детали</u>	1	
		4	12КР-01	Кронштейн 4КВВ-А-01	1	
				<u>Сборочные единицы</u>		
		1	2Ф0-02	Фланец опорный <u>Детали</u>	1	
		4	12КР-01	Кронштейн 4КВВ-А-02	1	
				<u>Сборочные единицы</u>		
		1	2Ф0-04	Фланец опорный <u>Детали</u>	1	
		4	12КР-01	Кронштейн 4КВВ-А-03	1	
				<u>Сборочные единицы</u>		
		1	2Ф0-01	Фланец опорный <u>Детали</u>	1	
		4	12КР-03	Кронштейн 4КВВ-А-04	1	
				<u>Сборочные единицы</u>		
		1	2Ф0-06	Фланец опорный	1	

4КВВ-А

Кронштейн
опорный

Лист № 1 из 1
Лист № 2 из 2
Лист № 3 из 3
Лист № 4 из 4
Лист № 5 из 5
Лист № 6 из 6
Лист № 7 из 7
Лист № 8 из 8
Лист № 9 из 9
Лист № 10 из 10
Лист № 11 из 11
Лист № 12 из 12
Лист № 13 из 13
Лист № 14 из 14
Лист № 15 из 15
Лист № 16 из 16
Лист № 17 из 17
Лист № 18 из 18
Лист № 19 из 19
Лист № 20 из 20
Лист № 21 из 21
Лист № 22 из 22
Лист № 23 из 23
Лист № 24 из 24
Лист № 25 из 25
Лист № 26 из 26
Лист № 27 из 27
Лист № 28 из 28
Лист № 29 из 29
Лист № 30 из 30
Лист № 31 из 31
Лист № 32 из 32
Лист № 33 из 33
Лист № 34 из 34
Лист № 35 из 35
Лист № 36 из 36
Лист № 37 из 37
Лист № 38 из 38
Лист № 39 из 39
Лист № 40 из 40
Лист № 41 из 41
Лист № 42 из 42
Лист № 43 из 43
Лист № 44 из 44
Лист № 45 из 45
Лист № 46 из 46
Лист № 47 из 47
Лист № 48 из 48
Лист № 49 из 49
Лист № 50 из 50
Лист № 51 из 51
Лист № 52 из 52
Лист № 53 из 53
Лист № 54 из 54
Лист № 55 из 55
Лист № 56 из 56
Лист № 57 из 57
Лист № 58 из 58
Лист № 59 из 59
Лист № 60 из 60
Лист № 61 из 61
Лист № 62 из 62
Лист № 63 из 63
Лист № 64 из 64
Лист № 65 из 65
Лист № 66 из 66
Лист № 67 из 67
Лист № 68 из 68
Лист № 69 из 69
Лист № 70 из 70
Лист № 71 из 71
Лист № 72 из 72
Лист № 73 из 73
Лист № 74 из 74
Лист № 75 из 75
Лист № 76 из 76
Лист № 77 из 77
Лист № 78 из 78
Лист № 79 из 79
Лист № 80 из 80
Лист № 81 из 81
Лист № 82 из 82
Лист № 83 из 83
Лист № 84 из 84
Лист № 85 из 85
Лист № 86 из 86
Лист № 87 из 87
Лист № 88 из 88
Лист № 89 из 89
Лист № 90 из 90
Лист № 91 из 91
Лист № 92 из 92
Лист № 93 из 93
Лист № 94 из 94
Лист № 95 из 95
Лист № 96 из 96
Лист № 97 из 97
Лист № 98 из 98
Лист № 99 из 99
Лист № 100 из 100

Исполнитель: [Signature]
Проверено: [Signature]
Контроль: [Signature]

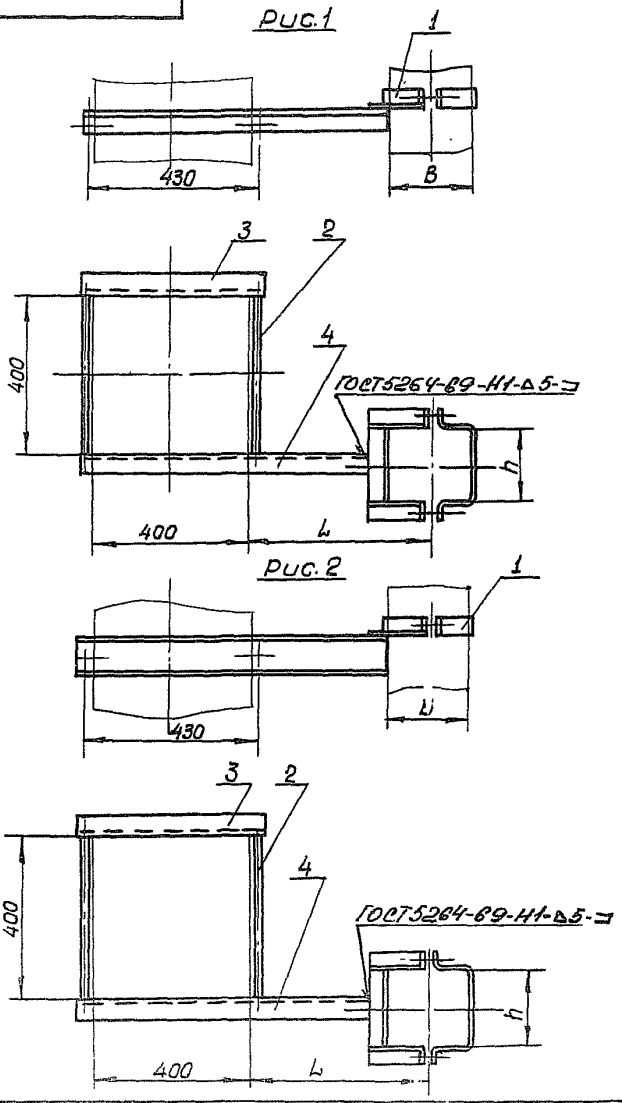
Лист 1 из 1
Лист 2 из 2
Лист 3 из 3
Лист 4 из 4
Лист 5 из 5
Лист 6 из 6
Лист 7 из 7
Лист 8 из 8
Лист 9 из 9
Лист 10 из 10
Лист 11 из 11
Лист 12 из 12
Лист 13 из 13
Лист 14 из 14
Лист 15 из 15
Лист 16 из 16
Лист 17 из 17
Лист 18 из 18
Лист 19 из 19
Лист 20 из 20
Лист 21 из 21
Лист 22 из 22
Лист 23 из 23
Лист 24 из 24
Лист 25 из 25
Лист 26 из 26
Лист 27 из 27
Лист 28 из 28
Лист 29 из 29
Лист 30 из 30
Лист 31 из 31
Лист 32 из 32
Лист 33 из 33
Лист 34 из 34
Лист 35 из 35
Лист 36 из 36
Лист 37 из 37
Лист 38 из 38
Лист 39 из 39
Лист 40 из 40
Лист 41 из 41
Лист 42 из 42
Лист 43 из 43
Лист 44 из 44
Лист 45 из 45
Лист 46 из 46
Лист 47 из 47
Лист 48 из 48
Лист 49 из 49
Лист 50 из 50
Лист 51 из 51
Лист 52 из 52
Лист 53 из 53
Лист 54 из 54
Лист 55 из 55
Лист 56 из 56
Лист 57 из 57
Лист 58 из 58
Лист 59 из 59
Лист 60 из 60
Лист 61 из 61
Лист 62 из 62
Лист 63 из 63
Лист 64 из 64
Лист 65 из 65
Лист 66 из 66
Лист 67 из 67
Лист 68 из 68
Лист 69 из 69
Лист 70 из 70
Лист 71 из 71
Лист 72 из 72
Лист 73 из 73
Лист 74 из 74
Лист 75 из 75
Лист 76 из 76
Лист 77 из 77
Лист 78 из 78
Лист 79 из 79
Лист 80 из 80
Лист 81 из 81
Лист 82 из 82
Лист 83 из 83
Лист 84 из 84
Лист 85 из 85
Лист 86 из 86
Лист 87 из 87
Лист 88 из 88
Лист 89 из 89
Лист 90 из 90
Лист 91 из 91
Лист 92 из 92
Лист 93 из 93
Лист 94 из 94
Лист 95 из 95
Лист 96 из 96
Лист 97 из 97
Лист 98 из 98
Лист 99 из 99
Лист 100 из 100

4КВВ СБ

выпуск 1, часть 1

серия 5.904-1

Удобр. и дата
Взам. Инв. №
Инв. №
Подп. и дата



Размеры в мм

Обозначение	Рис.	B	h	L	Масса, кг
4КВВ	1	100	150	250	4,47
-01			200		4,6
-02			250		4,74
-03		150	100		4,41
-04			150		4,54
-05			200		4,68
-06		200	250		4,81
-07			100		4,48
-08			150		4,62
-09		250	200	4,75	
-10			250	4,88	
-11			300	5,01	
-12		250	400	5,27	
-13			500	5,53	
-14			100	5,58	
-15			150	5,71	
-16			200	5,84	
-17			250	5,97	
-18			300	6,11	
-19	400	6,36			

Размеры для справок

				4КВВ СБ				
Изм.	Лист	№ докум.	Подп.	Дата	Кронштейн опорный Сборочный чертеж	Лист	Масса	Масштаб
Разраб.	Щедрова					СМ.		-
Пров.	Пронский				Лист	Масса	Масштаб	
И. контр.	Кавен				7			
И. контр.	Белзерман				ММСС			
И. контр.	Зрелиман				Лист			
Утв.	Валчинок				1			
КОПИРОВАНО: 1/20						Листов: 2 СЕР Лист промвентилиция Лист промвентилиция формат: А2		

97 9947

Выпуск 1, Часть 1
Серия 5.901-1

Продолжение

Обозначение	Рис	В	h	Л	Масса, кг
-20	1	250	500	315	6,62
-21			600		6,89
-22			800		7,41
-23		200	5,87		
-24		250	6,01		
-25		300	6,13		
-26		400	6,39		
-27		500	6,65		
-28		600	6,91		
-29		800	7,44		
-30		1000	7,97		
-31		2	200		200
-32	250			6,39	
-33	300			6,52	
-34	400		6,78		
-35	500		7,04		
-36	600		7,3		
-37	800		7,83		
-38	1000		8,36		
-39	200		6,33		
-40	250		6,46		
-41	300	6,59			
-42	400	6,85			

Продолжение

Обозначение	Рис	В	h	Л	Масса, кг		
-43	1	500	500	400	7,69		
-44			600		8,01		
-45			800		8,63		
-46			1000		9,26		
-47	2	600	250	500	8,88		
-48			300		9,0		
-49			400		9,26		
-50			500		10,16		
-51			600		10,47		
-52		800	11,1				
-53		1000	11,72				
-54		2	800		250	630	9,77
-55					300		9,9
-56					400		10,16
-57	500			11,15			
-58	600			11,47			
-59	800		14,81				
-60	1000		15,75				
-61	300		9,72				
-62	400		9,98				
-63	500		11,07				
-64	600	11,38					
-65	800	15,04					

Листы и дата
Листы и дата
Листы и дата

4КВВ СБ

Изм. №	И. И. Иванов	И. И. Иванов	И. И. Иванов	И. И. Иванов	Кромштейн оронный сборочный чертеж	Лист	Масса	Листов
Разраб.	И. И. Иванов	И. И. Иванов	И. И. Иванов	И. И. Иванов		Л. М.	г/м.	—
Своб.	И. И. Иванов	И. И. Иванов	И. И. Иванов	И. И. Иванов		Лист 2 из 2	ММСС	СССР
Исполн.	И. И. Иванов	И. И. Иванов	И. И. Иванов	И. И. Иванов	И. И. Иванов	Госпланкомхоза № 194/49		
Провер.	И. И. Иванов	И. И. Иванов	И. И. Иванов	И. И. Иванов	И. И. Иванов	ЛПУ Проектпроект № 194/49		

Сборочный лист

Лист 12

Выпуск 1, часть 1

Серия 5.901-1

Имя и фамилия, Долг и дата, Место и дата, Номер и дата, Место и дата

Кол-во деталей	Кол-во узлов	Лист	Обозначение	Наименование	Кол-во	Примечание
				<u>Детали</u>		
	4		12КР-03	Кронштейн <u>4КВВ-А-05</u>	1	
				<u>Сборочные единицы</u>		
	1		2Ф0-07	Фланец опорный	1	
				<u>Детали</u>		
	4		12КР-03	Кронштейн <u>4КВВ-А-06</u>	1	
				<u>Сборочные единицы</u>		
	1		2Ф0-09	Фланец опорный	1	
				<u>Детали</u>		
	4		12КР-03	Кронштейн <u>4КВВ-А-07</u>	1	
				<u>Сборочные единицы</u>		
	1		2Ф0-03	Фланец опорный	1	
				<u>Детали</u>		
	4		12КР-05	Кронштейн <u>4КВВ-А-08</u>	1	
				<u>Сборочные единицы</u>		
	1		2Ф0-08	Фланец опорный	1	
				<u>Детали</u>		
	4		12КР-05	Кронштейн <u>4КВВ-А-09</u>	1	
				<u>Сборочные единицы</u>		
	1		2Ф0-11	Фланец опорный	1	
				<u>Детали</u>		
	4		12КР-05	Кронштейн <u>4КВВ-А-10</u>	1	
				<u>Сборочные единицы</u>		
	1		2Ф0-12	Фланец опорный	1	
				<u>Детали</u>		
	4		12КР-05	Кронштейн <u>4КВВ-А-11</u>	1	
				<u>Сборочные единицы</u>		
				<u>4КВВ-А</u>		

1/21

Лист 1 из 1

Форм. металл	Зона	Поз.	Обозначение	Наименование	кол.	Примечание
		1	2Ф0-14	<u>Сборочные единицы</u> Фланец опорный	1	
				<u>Детали</u>		
		4	1СКР-05	Кронштейн 4КВВ-А-12	1	
				<u>Сборочные единицы</u>		
		1	2Ф0-16	Фланец опорный	1	
				<u>Детали</u>		
		4	1СКР-05	Кронштейн 4КВВ-А-13	1	
				<u>Сборочные единицы</u>		
		1	2Ф0-18	Фланец опорный	1	
				<u>Детали</u>		
		4	1СКР-05	Кронштейн 4КВВ-А-14	1	
				<u>Сборочные единицы</u>		
		1	2Ф0-05	Фланец опорный	1	
				<u>Детали</u>		
		4	1СКР-07	Кронштейн 4КВВ-А-15	1	
				<u>Сборочные единицы</u>		
		1	2Ф0-10	Фланец опорный	1	
				<u>Детали</u>		
		4	1СКР-07	Кронштейн 4КВВ-А-16	1	
				<u>Сборочные единицы</u>		
		1	2Ф0-13	Фланец опорный	1	
				<u>Детали</u>		
		4	1СКР-07	Кронштейн 4КВВ-А-17	1	
				<u>Сборочные единицы</u>		
		1	2Ф0-10	Фланец опорный	1	
				<u>Детали</u>		

4 К В А

1. (об. 1722) Подп. и дата 1987 г. № 17

С. 10-11

Серия 5.904-1 выпуск 1, часть 1

№ док-мента	Зона	№ п/п	Обозначение	Наименование	кол	Примечание
		4	12КР-07	Кронштейн 4КВВ-А-18	1	
				<u>Сборочные единицы</u>		
		1	2ФО-21	Фланец опорный Детали	1	
		4	12КР-07	Кронштейн 4КВВ-А-19	1	
				<u>Сборочные единицы</u>		
		1	2ФО-23	Фланец опорный Детали	1	
		4	12КР-07	Кронштейн 4КВВ-А-20	1	
				<u>Сборочные единицы</u>		
		1	2ФО-25	Фланец опорный Детали	1	
		4	12КР-07	Кронштейн 4КВВ-А-21	1	
				<u>Сборочные единицы</u>		
		1	2ФО-27	Фланец опорный Детали	1	
		4	12КР-07	Кронштейн 4КВВ-А-22	1	
				<u>Сборочные единицы</u>		
		1	2ФО-29	Фланец опорный Детали	1	
		4	12КР-07	Кронштейн 4КВВ-А-23	1	
				<u>Сборочные единицы</u>		
		1	2ФО-15	Фланец опорный Детали	1	
		4	12КР-09	Кронштейн 4КВВ-А-24	1	
				<u>Сборочные единицы</u>	1	

4КВВ-А

Шифр №подл. Подл. и дата Издана. шифр. и дата. Подл. и дата

Форм. вид	Зона	№оз.	Обозначение	Наименование	Лист	Примечание
		1	2Ф0-22	Фланец опорный Детали	1	
		4	12КР-09	Кронштейн 4КВВ-А-25	1	
				Сборочные единицы		
		1	2Ф0-31	Фланец опорный Детали	1	
		4	12КР-09	Кронштейн 4КВВ-А-26	1	
				Сборочные единицы		
		1	2Ф0-32	Фланец опорный Детали	1	
		4	12КР-09	Кронштейн 4КВВ-А-27	1	
				Сборочные единицы		
		1	2Ф0-34	Фланец опорный Детали	1	
		4	12КР-09	Кронштейн 4КВВ-А-28	1	
				Сборочные единицы		
		1	2Ф0-36	Фланец опорный Детали	1	
		4	12КР-09	Кронштейн 4КВВ-А-29	1	
				Сборочные единицы		
		1	2Ф0-38	Фланец опорный Детали	1	
		4	12КР-09	Кронштейн 4КВВ-А-30	1	
				Сборочные единицы		
		1	2Ф0-40	Фланец опорный Детали	1	
		4	12КР-09	Кронштейн	1	
				4КВВ-А		

Лист
5

Согласовано: _____

Составил: 11

Выпуск 1, лист 1

Серия Б.9С4.1

Унифицир. Подл. и детали / Назв. и детали / Цифр. код / Цифр. код / Подл. и детали

№	Обозначение	Наименование	Кол.	Примечание
		4КВВ-А-31		
		<u>Сборочные единицы</u>		
1	2ФО-17	Фланец опорный	1	
		<u>детали</u>		
4	12КР-11	Кронштейн	1	
		4КВВ-А-32		
		<u>Сборочные единицы</u>		
1	2ФО-24	Фланец опорный	1	
		<u>детали</u>		
4	12КР-11	Кронштейн	1	
		4КВВ-А-33		
		<u>Сборочные единицы</u>		
1	2ФО-33	Фланец опорный	1	
		<u>детали</u>		
4	12КР-11	Кронштейн	1	
		4КВВ-А-34		
		<u>Сборочные единицы</u>		
1	2ФО-42	Фланец опорный	1	
		<u>детали</u>		
4	12КР-11	Кронштейн	1	
		4КВВ-А-35		
		<u>Сборочные единицы</u>		
1	2ФО-43	Фланец опорный	1	
		<u>детали</u>		
4	12КР-11	Кронштейн	1	
		4КВВ-А-36		
		<u>Сборочные единицы</u>		
1	2ФО-45	Фланец опорный	1	
		<u>детали</u>		
4	12КР-11	Кронштейн	1	
		4КВВ-А-37		
		<u>Сборочные единицы</u>		
1	2ФО-47	Фланец опорный	1	
		4КВВ-А		

Шифр покл. Подр. и дата
 Взаг. шифр. и Шифр. № заказа Подр. и дата

Факт. кол-во	Золот.	Лист.	Обозначение	Наименование	Кол.	Примечание
				<u>Детали</u>		
	4		12КР-11	Кронштейн 4КВВ-А-38	1	
				<u>Сборочные единицы</u>		
	1		2Ф0-49	Фланец опорный	1	
				<u>Детали</u>		
	4		12КР-11	Кронштейн 4КВВ-А-39	1	
				<u>Сборочные единицы</u>		
	1		2Ф0-19	Фланец опорный	1	
				<u>Детали</u>		
	4		12КР-13	Кронштейн 4КВВ-А-40	1	
				<u>Сборочные единицы</u>		
	1		2Ф0-26	Фланец опорный	1	
				<u>Детали</u>		
	4		12КР-13	Кронштейн 4КВВ-А-41	1	
				<u>Сборочные единицы</u>		
	1		2Ф0-35	Фланец опорный	1	
				<u>Детали</u>		
	4		12КР-13	Кронштейн 4КВВ-А-42	1	
				<u>Сборочные единицы</u>		
	1		2Ф0-44	Фланец опорный	1	
				<u>Детали</u>		
	4		12КР-13	Кронштейн 4КВВ-А-43	1	
				<u>Сборочные единицы</u>		
	1		2Ф0-51	Фланец опорный	1	
				<u>Детали</u>		
	4		12КР-13	Кронштейн 4КВВ-А-44	1	
				<u>4КВВ-А</u>		

Лист
7

Копировал: Бег.

Формат: 11

Серия 5.904-1 Выпуск 1, часть 1

Шт. листы, листы и детали сборочных единиц, детали

№ позиции	Значение	№	Обозначение	Наименование	кол.	Примечание
				<u>Сборочные единицы</u>		
	1		2Ф0-52	Фланец опорный <u>детали</u>	1	
	4		12КР-13	Кронштейн <u>4КВВ-А-45</u>	1	
				<u>Сборочные единицы</u>		
	1		2Ф0-54	Фланец опорный <u>детали</u>	1	
	4		12КР-13	Кронштейн <u>4КВВ-А-46</u>	1	
				<u>Сборочные единицы</u>		
	1		2Ф0-56	Фланец опорный <u>детали</u>	1	
	4		12КР-13	Кронштейн <u>4КВВ-А-47</u>	1	
				<u>Сборочные единицы</u>		
	1		2Ф0-28	Фланец опорный <u>детали</u>	1	
	4		12КР-15	Кронштейн <u>4КВВ-А-48</u>	1	
				<u>Сборочные единицы</u>		
	1		2Ф0-37	Фланец опорный <u>детали</u>	1	
	4		12КР-15	Кронштейн <u>4КВВ-А-49</u>	1	
				<u>Сборочные единицы</u>		
	1		2Ф0-46	Фланец опорный <u>детали</u>	1	
	4		12КР-15	Кронштейн <u>4КВВ-А-50</u>	1	
				<u>Сборочные единицы</u>		
	1		2Ф0-53	Фланец опорный <u>детали</u>	1	

4КВВ-А

лист
8

Шт. листы №904-1, в лист. 8шт

Примечание: без

формат: 11

Цифры в скобках - без учета. Подп. и дата
 Цифры в скобках - без учета. Подп. и дата

Зона	Поз.	Обозначение	Наименование	кол.	примечание
	4	12КР-15	Кронштейн 4КВВ-А-51	1	
			Сборочные единицы		
	1	2Ф0-58	Фланец опорный Детали	1	
	4	12КР-15	Кронштейн 4КВВ-А-52	1	
			Сборочные единицы		
	1	2Ф0-59	Фланец опорный Детали	1	
	4	12КР-15	Кронштейн 4КВВ-А-53	1	
			Сборочные единицы		
	1	2Ф0-61	Фланец опорный Детали	1	
	4	12КР-15	Кронштейн 4КВВ-А-54	1	
			Сборочные единицы		
	1	2Ф0-30	Фланец опорный Детали	1	
	4	12КР-17	Кронштейн 4КВВ-А-55	1	
			Сборочные единицы		
	1	2Ф0-39	Фланец опорный Детали	1	
	4	12КР-17	Кронштейн 4КВВ-А-56	1	
			Сборочные единицы		
	1	2Ф0-48	Фланец опорный Детали	1	
	4	12КР-17	Кронштейн 4КВВ-А-57	1	
			Сборочные единицы		
			4КВВ-А		Лист 9

Копировал: без -

Формат 11

выпуск 1, часть 1.

Серия 5. ФА-1

Учеб. и метод. Пособ. и справ. материалы для учащихся 10-11 классов

Кол-во деталей	Вид детали	Поз.	Обозначение	Наименование	Кол.	Примечание
		1	2 ф0 - 55	фланец опорный <u>Детали</u>	1	
		4	12 КР - 17	Кронштейн <u>4КВВ - А - 58</u> Сборочные единицы.	1	
		1	2 ф0 - 60	фланец опорный <u>Детали.</u>	1	
		4	12 КР - 17	Кронштейн <u>4КВВ - А - 59</u> Сборочные единицы.	1	
		1	2 ф0 - 63	фланец опорный <u>Детали</u>	1	
		4	12 КР - 17	Кронштейн <u>4КВВ - А - 60</u> Сборочные единицы.	1	
		1	2 ф0 - 64	фланец опорный <u>Детали.</u>	1	
		4	12 КР - 17	Кронштейн <u>4КВВ - А - 61</u> Сборочные единицы.	1	
		1	2 ф0 - 41	фланец опорный <u>Детали.</u>	1	
		4	12 КР - 19	Кронштейн <u>4КВВ - А - 62</u> Сборочные единицы.	1	
		1	2 ф0 - 50	фланец опорный <u>Детали.</u>	1	
		4	12 КР - 19	Кронштейн <u>4КВВ - А - 63</u> Сборочные единицы.	1	
		1	2 ф0 - 57	фланец опорный <u>Детали</u>	1	
		4	12 КР - 19	Кронштейн	1	
				4КВВ - А		

Копирайт: © 2008

Копирайт: © 2008

формат: А4

Лист
10

4 КВВ-А СБ

выпуск 1, часть 1

серия 5.90У-1

И.В. П. Подп. и дата: Иван Ильич Уткин 1984. Подп. и дата:

Рис. 1

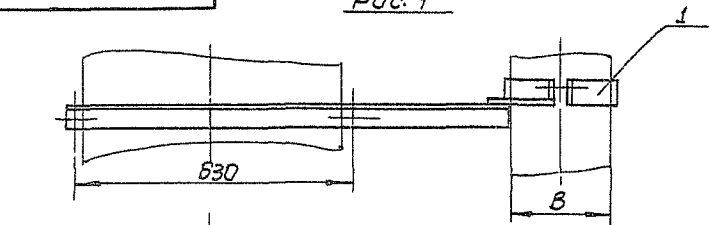
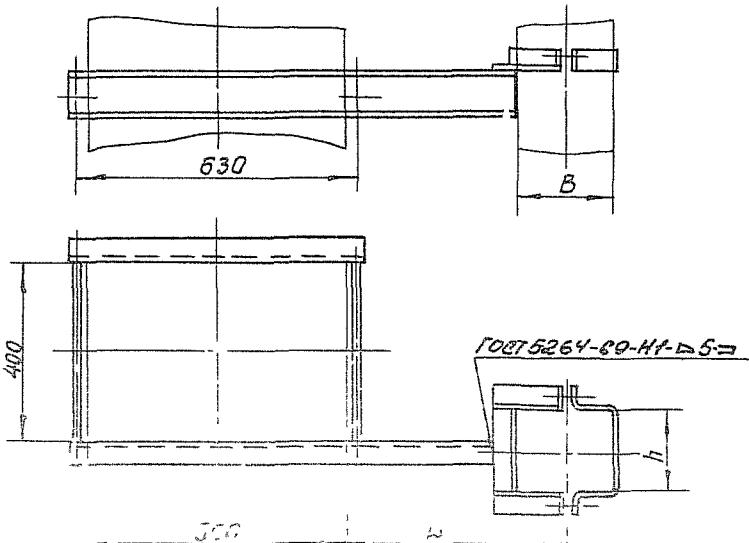
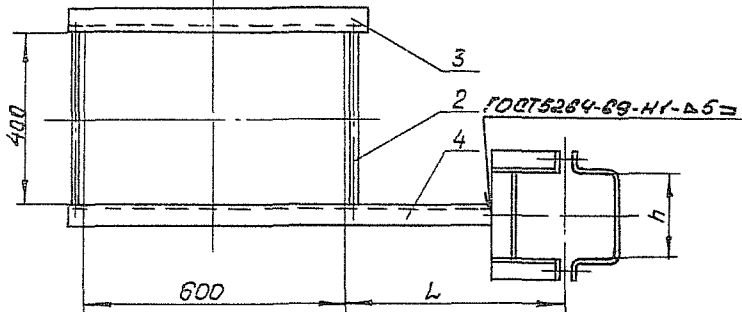


Рис. 2



размеры в мм

Обозначение	Рис.	B	h	L	Масса, кг
4 КВВ-А	1	100	150	250	6,37
-01			200		6,5
-02			250		6,64
-03		150	100		6,31
-04			150		6,44
-05			200		6,58
-06		200	250	6,71	
-07			100	6,44	
-08			150	6,58	
-09			200	6,71	
-10			250	6,84	
-11			300	6,97	
-12		250	400	7,23	
-13			500	7,49	
-14			100	7,74	
-15		315	150	7,87	
-16			200	8,0	
-17			250	8,13	
-18			300	8,27	
-19	400		8,52		

размеры для справок

4 КВВ-А СБ				Лит.	Масса	Масштаб
Изм.	Лист	№ докум.	подп.	дата	см.	-
Разработ	И.В. П.	И.В. П.	И.В. П.	И.В. П.	табл.	-
Проект	Коган	Коган	Коган	Коган	Лист: 1	Листов: 2
Исполн	Березман	Березман	Березман	Березман	ММСС	СССР
И.В. П.	И.В. П.	И.В. П.	И.В. П.	И.В. П.	Госпроекткомбинат ЦИП	
Лито	И.В. П.	И.В. П.	И.В. П.	И.В. П.	Госпроекткомбинат ЦИП	

ГОСУДАРСТВЕННЫЙ ЦЕНТР НАУКИ И ТЕХНИКИ

300000012

4КВВ-А СБ

Серия 5.904-1
Выпуск 1, Часть 1

Продолжение

Обозначение	Рис	B	h	L	Масса, кг			
-20	1	250	500	315	8,78			
-21			600		9,05			
-22			800		9,57			
-23			200		8,08			
-24			250		8,17			
-25	300	300	300	400	8,29			
-26			400		8,55			
-27			500		8,81			
-28			600		9,07			
-29			800		9,6			
-30			1000		10,13			
-31			400		200	400	8,43	
-32							250	8,56
-33							300	8,69
-34							400	8,95
-35	500	9,21						
-36	600	9,47						
-37	800	10,0						
-38	1000	10,53						
-39	500	200		400			8,51	
-40							250	8,63
-41			300		8,76			
-42			400		9,02			

Продолжение

Обозначение	Рис	B	h	L	Масса, кг			
-43	1	500	500	400	9,88			
-44			600		10,18			
-45			800		10,8			
-46			1000		11,43			
-47	2	600	250	500	11,65			
-48			300		11,77			
-49			400		12,03			
-50			500		12,93			
-51			600		13,24			
-52			800		13,87			
-53			1000		14,49			
-54			800		200	630	12,59	
-55							300	12,72
-56							400	12,98
-57	500	13,97						
-58	600	14,29						
-59	800	17,63						
-60	1000	18,57						
-61	1000	300		600			12,54	
-62							400	12,8
-63							500	13,89
-64			600		14,2			
-65			800		17,88			

Лист и дата
Лист и дата
Время изготовления (год и месяц)
Подп. и дата

				4КВВ-А СБ		
Изм. Лист	Исход. докум.	Подп.	Дата	Кронштейн опорный сборочный чертеж	Лист	Масса
Разраб.	Щеглова	Щеглова	11.12		См	-
Проб.	Пронский	Пронский	12.12		Табл.	-
Т. контр.	Коган	Коган	12.12		Лист 2	Листов 8
Нач. отд.	Бейзерман	Бейзерман	12.12			
Н. контр.	Бейликман	Бейликман	12.12			
Утв.	Ильинский	Ильинский	12.12			

Копирован Р. Формат 12

Серия 5.904-1 выпуск 1, часть 1

Лист 1 из 2
Исполн. инж. Н.В. Мухоморов
Провер. инж. В.М. Соловьев
Лист 1 из 2

Формат листа	Поз.	Обозначение	Наименование	кол.	Приме- чание
			<u>Документация</u>		
11		4КВВ-Б-СВ	Сборочный чертеж Сборочные единицы		
	2	1Ш-10	Шпилька	2	
			<u>Детали</u>		
	3	1Н-03	Накладка	1	
			<u>Переменные данные для исполнения</u>		
			4КВВ-Б		
			<u>Сборочные единицы</u>		
11	1	2Ф0	Фланец опорный	1	
			<u>Детали</u>		
12	4	12КР	Кронштейн	1	
			4КВВ-Б-01		
			<u>Сборочные единицы</u>		
	1	2Ф0-02	Фланец опорный	1	
			<u>Детали</u>		
12	4	12КР	Кронштейн	1	
			4КВВ-Б-02		
			<u>Сборочные единицы</u>		
	1	2Ф0-04	Фланец опорный	1	
			<u>Детали</u>		
12	4	12КР	Кронштейн	1	
			4КВВ-Б-03		
			<u>Сборочные единицы</u>		
	1	2Ф0-01	Фланец опорный	1	
			<u>Детали</u>		
	4	12КР-02	Кронштейн	1	
			4КВВ-Б-04		
			<u>Сборочные единицы</u>		
	1	2Ф0-06	Фланец опорный	1	
			4КВВ-Б		
Исполн. инж. Н.В. Мухоморов	Лист 1 из 2	№ докум.	подп.	дата	
Провер. инж. В.М. Соловьев	Разработ.	Щеглова	М/с	78	
И.с. инж. В.М. Соловьев	Исполн.	Пронский	Г/с	78	
И.с. инж. В.М. Соловьев	Провер.	Пронский	Г/с	78	
	Исполн.	Зейликман	Г/с	78	
Кронштейн опорный					
			Лист	Лист	Листов
			1	1	1
			М/с	Г/с	СССР
			Гидротехнический институт	Гидротехнический институт	Гидротехнический институт
			Формат А4		

* Копировал:

Формат	Зона	Поз.	Обозначение	Наименование	Код	Примечание
		4	12КР-02	Детали Кронштейн 4 КВВ-Б-05	1	
		1	2Ф0-07	Сборочные единицы Фланец опорный	1	
		4	12КР-02	Детали Кронштейн 4 КВВ-Б-06	1	
		1	2Ф0-09	Сборочные единицы Фланец опорный	1	
		4	12КР-02	Детали Кронштейн 4 КВВ-Б-07	1	
		1	2Ф0-03	Сборочные единицы Фланец опорный	1	
		4	12КР-04	Детали Кронштейн 4 КВВ-Б-08	1	
		1	2Ф0-08	Сборочные единицы Фланец опорный	1	
		4	12КР-04	Детали Кронштейн 4 КВВ-Б-09	1	
		1	2Ф0-11	Сборочные единицы Фланец опорный	1	
		4	12КР-04	Детали Кронштейн 4 КВВ-Б-10	1	
		1	2Ф0-12	Сборочные единицы Фланец опорный	1	
		4	12КР-04	Детали Кронштейн 4 КВВ-Б-11	1	

Инв. № подл. Подл. и дата. Формат, № инв. № выд. Подл. и дата

№ п/п	№ докум.	№ таб.	Обозначение	Наименование	кол.	Примечание
				<u>Сборочные единицы</u>		
		1	2Ф0-14	Фланец опорный	1	
				<u>Детали</u>		
		4	12КР-04	Кронштейн	1	
				<u>4 КВВ-Б-12</u>		
				<u>Сборочные единицы</u>		
		1	2Ф0-16	Фланец опорный	1	
				<u>Детали</u>		
		4	12КР-04	Кронштейн	1	
				<u>4 КВВ-Б-13</u>		
				<u>Сборочные единицы</u>		
			2Ф0-18	Фланец опорный	1	
				<u>Детали</u>		
		4	12КР-04	Кронштейн	1	
				<u>4 КВВ-Б-14</u>		
				<u>Сборочные единицы</u>		
		1	2Ф0-05	Фланец опорный	1	
				<u>Детали</u>		
		4	12КР-06	Кронштейн	1	
				<u>4 КВВ-Б-15</u>		
				<u>Сборочные единицы</u>		
		1	2Ф0-10	Фланец опорный	1	
				<u>Детали</u>		
		4	12КР-06	Кронштейн	1	
				<u>4 КВВ-Б-16</u>		
				<u>Сборочные единицы</u>		
		1	2Ф0-13	Фланец опорный	1	
				<u>Детали</u>		
		4	12КР-06	Кронштейн	1	
				<u>4 КВВ-Б-17</u>		
				<u>Сборочные единицы</u>		
		1	2Ф0-20	Фланец опорный	1	
				<u>Детали</u>		

ШИП № таб. № п/п у. дата взыскания ШИП № таб. Подп. и дата

Лист № докум.

4 КВВ-Б

Лист
3

Формат: А4

Формат: А4

Инв. № подл. и дата. Подп. и дата. Инв. № подл. и дата. Подп. и дата.

Кол-во	Дата	№	Обозначение	Наименование	Кол-во	Примечание
4			12 КР-06	Кронштейн 4 КВВ-Б-18		
				Сборочные единицы		
1			2 Ф0-21	Фланец опорный Детали	1	
4			12 КР-06	Кронштейн 4 КВВ-Б-19	1	
				Сборочные единицы		
1			2 Ф0-23	Фланец опорный Детали	1	
4			12 КР-06	Кронштейн 4 КВВ-Б-20	1	
				Сборочные единицы		
1			2 Ф0-25	Фланец опорный Детали	1	
4			12 КР-06	Кронштейн 4 КВВ-Б-21	1	
				Сборочные единицы		
1			2 Ф0-27	Фланец опорный Детали	1	
4			12 КР-06	Кронштейн 4 КВВ-Б-22	1	
				Сборочные единицы		
1			2 Ф0-29	Фланец опорный Детали	1	
4			12 КР-06	Кронштейн 4 КВВ-Б-23	1	
				Сборочные единицы		
1			2 Ф0-15	Фланец опорный Детали	1	
4			12 КР-08	Кронштейн 4 КВВ-Б-24	1	
				Сборочные единицы		

4 КВВ-Б

Лист
4

Копировал: К.П.

Формат: А4

Выпуск 1, часть 1

Серия 5.90К.1

Шифр докум. Подр. и дата. Место ввода. Вид докум. Дата в. докум.

Формат	Зона	Лист	Обозначение	Наименование	кол.	Примечание
		1	2FO-22	Фланец опорный Детали	1	
		4	12KP-08	Кронштейн 4КВВ-Б-25	1	
				<u>Сборочные единицы</u>		
		1	2FO-31	Фланец опорный Детали	1	
		4	12KP-08	Кронштейн 4КВВ-Б-26	1	
				<u>Сборочные единицы</u>		
		1	2FO-32	Фланец опорный Детали	1	
		4	12KP-08	Кронштейн 4КВВ-Б-27	1	
				<u>Сборочные единицы</u>		
		1	2FO-34	Фланец опорный Детали	1	
		4	12KP-08	Кронштейн 4КВВ-Б-28	1	
				<u>Сборочные единицы</u>		
		1	2FO-36	Фланец опорный Детали	1	
		4	12KP-08	Кронштейн 4КВВ-Б-29	1	
				<u>Сборочные единицы</u>		
		1	2FO-38	Фланец опорный Детали	1	
		4	12KP-08	Кронштейн 4КВВ-Б-30	1	
				<u>Сборочные единицы</u>		
		1	2FO-40	Фланец опорный Детали	1	
		4	12KP-08	Кронштейн	1	

4КВВ-Б

Лист 5

№ докум. Подр. дата

Копирован: 03.11.2001

формат: 11

Фракция Зона	Паз.	Обозначение	Наименование	Кол.	Приме- чание
			<u>4КВВ-Б-31</u>		
			<u>Сборочные единицы</u>		
	1	2Ф0-17	<u>Фланец опорный</u> <u>Детали.</u>	1	
	4	1ЕКР-10	<u>Кронштейн</u> <u>4КВВ-Б-32</u>	1	
			<u>Сборочные единицы</u>		
	1	2Ф0-24	<u>Фланец опорный</u> <u>Детали.</u>	1	
	4	1ЕКР-10	<u>Кронштейн</u> <u>4КВВ-Б-33</u>	1	
			<u>Сборочные единицы</u>		
	1	2Ф0-33	<u>Фланец опорный</u> <u>Детали</u>	1	
	4	1ЕКР-10	<u>Кронштейн</u> <u>4КВВ-Б-34</u>	1	
			<u>Сборочные единицы</u>		
	1	2Ф0-42	<u>Фланец опорный</u> <u>Детали</u>	1	
	4	1ЕКР-10	<u>Кронштейн</u> <u>4КВВ-Б-35</u>	1	
			<u>Сборочные единицы</u>		
	1	2Ф0-43	<u>Фланец опорный</u> <u>Детали</u>	1	
	4	1ЕКР-10	<u>Кронштейн</u> <u>4КВВ-Б-36</u>	1	
			<u>Сборочные единицы</u>		
	1	2Ф0-45	<u>Фланец опорный</u> <u>Детали.</u>	1	
	4	1ЕКР-10	<u>Кронштейн</u> <u>4КВВ-Б-37</u>	1	
			<u>Сборочные единицы</u>		
	1	2Ф0-47	<u>Фланец опорный</u>	1	

4КВВ-Б

Лист

6

Изм. Лист № докум. Подп. Дата

Копирован: Сель.

формат: А4

Шифр № докум. Подп. и дата
Исход. № докум. Подп. и дата

Серия 5.901-1 выпуск 1, часть 1

Шифр № листа Подп. и дата Взам инв. № инв. № экз. Подп. и дата

Формат	Зона	№ экз.	Обозначение	Наименование	Кол.	Примечание
				<u>Детали</u>		
		4	12КР-10	Кронштейн <u>4 КВВ-Б-38</u>	1	
				<u>Сборочные единицы</u>		
		1	2Ф0-49	Фланец опорный	1	
				<u>Детали</u>		
		4	12КР-10	Кронштейн <u>4 КВВ-Б-39</u>	1	
				<u>Сборочные единицы</u>		
		1	2Ф0-19	Фланец опорный	1	
				<u>Детали</u>		
		4	12КР-12	Кронштейн <u>4 КВВ-Б-40</u>	1	
				<u>Сборочные единицы</u>		
		1	2Ф0-26	Фланец опорный	1	
				<u>Детали</u>		
		4	12КР-12	Кронштейн <u>4 КВВ-Б-41</u>	1	
				<u>Сборочные единицы</u>		
		1	2Ф0-35	Фланец опорный	1	
				<u>Детали</u>		
		4	12КР-12	Кронштейн <u>4 КВВ-Б-42</u>	1	
				<u>Сборочные единицы</u>		
		1	2Ф0-44	Фланец опорный	1	
				<u>Детали</u>		
		4	12КР-12	Кронштейн <u>4 КВВ-Б-43</u>	1	
				<u>Сборочные единицы</u>		
		1	2Ф0-51	Фланец опорный	1	
				<u>Детали</u>		
		4	12КР-12	Кронштейн <u>4 КВВ-Б-44</u>	1	

4 КВВ-Б

Лист
7

Согласован №

Формат: А1

Кор-мат	Зона	Поз.	Обозначение	Наименование	Кол.	Примечание
				<u>Сборочные единицы</u>		
		1	2Ф0-52	Фланец опорный	1	
				<u>Детали</u>		
		4	12КР-12	Кронштейн	1	
				<u>4 КВВ-Б-45</u>		
				<u>Сборочные единицы</u>		
		1	2Ф0-54	Фланец опорный	1	
				<u>Детали</u>		
		4	12КР-12	Кронштейн	1	
				<u>4 КВВ-Б-46</u>		
				<u>Сборочные единицы</u>		
		1	2Ф0-56	Фланец опорный	1	
				<u>Детали</u>		
		4	12КР-12	Кронштейн	1	
				<u>4 КВВ-Б-47</u>		
				<u>Сборочные единицы</u>		
		1	2Ф0-28	Фланец опорный	1	
				<u>Детали</u>		
		4	12КР-14	Кронштейн	1	
				<u>4 КВВ-Б-48</u>		
				<u>Сборочные единицы</u>		
		1	2Ф0-37	Фланец опорный	1	
				<u>Детали</u>		
		4	12КР-14	Кронштейн	1	
				<u>4 КВВ-Б-49</u>		
				<u>Сборочные единицы</u>		
		1	2Ф0-46	Фланец опорный	1	
				<u>Детали</u>		
		4	12КР-14	Кронштейн	1	
				<u>4 КВВ-Б-50</u>		
				<u>Сборочные единицы</u>		
		1	2Ф0-53	Фланец опорный	1	
				<u>Детали</u>		

Конт. № подл. Подп. и дата
 Взам. инв. № Инв. № док. Подп. и дата

Изм. лист № док. Подп. дата

4 КВВ-Б

Лист
8

Копировал: [подпись]

Формат: А4

Серия 5.904-1 Выпуск 1, часть 1.

Ш.к. №1001. Опорный ствол. Ш.к. №1001. Подп. и дата.

Кол.	Обозначение	Наименование	Кол.	Примечание
1	12КР-4	Кронштейн 4КВВ-Б-51	1	
		Сборочные единицы		
1	2Ф0-58	Фланец опорный Детали	1	
4	12КР-4	Кронштейн 4КВВ-Б-52	1	
		Сборочные единицы		
1	2Ф0-59	Фланец опорный Детали	1	
4	12КР-4	Кронштейн 4КВВ-Б-53	1	
		Сборочные единицы		
1	2Ф0-61	Фланец опорный Детали	1	
4	12КР-4	Кронштейн 4КВВ-Б-54	1	
		Сборочные единицы		
1	2Ф0-60	Фланец опорный Детали	1	
4	12КР-16	Кронштейн 4КВВ-Б-55	1	
		Сборочные единицы		
1	2Ф0-39	Фланец опорный Детали	1	
4	12КР-16	Кронштейн 4КВВ-Б-56	1	
		Сборочные единицы		
1	2Ф0-48	Фланец опорный Детали	1	
4	12КР-16	Кронштейн 4КВВ-Б-57	1	
		Сборочные единицы		

4КВВ-Б

Лист 5

Ш.к. №1001. Опорный ствол. Ш.к. №1001. Подп. и дата

К.И.Иванов

С.А.Смирнов

Формы Зона	Поз.	Обозначение	Наименование	Кол.	Приме- чание
	1	2Ф0-55	Фланец опорный Детали	1	
	4	12КР-16	Кронштейн 4 КВВ-Б-58	1	
			Сборочные единицы		
	1	2Ф0-60	Фланец опорный Детали	1	
	4	12КР-16	Кронштейн 4 КВВ-Б-59	1	
			Сборочные единицы		
	1	2Ф0-63	Фланец опорный Детали	1	
	4	12КР-16	Кронштейн 4 КВВ-Б-60	1	
			Сборочные единицы		
	1	2Ф0-64	Фланец опорный Детали	1	
	4	12КР-16	Кронштейн 4 КВВ-Б-61	1	
			Сборочные единицы		
	1	2Ф0-41	Фланец опорный Детали	1	
	4	12КР-18	Кронштейн 4 КВВ-Б-62	1	
			Сборочные единицы		
	1	2Ф0-50	Фланец опорный Детали	1	
	4	12КР-18	Кронштейн 4 КВВ-Б-63	1	
			Сборочные единицы		
	1	2Ф0-57	Фланец опорный Детали	1	
	4	12КР-18	Кронштейн	1	

Униформация: Дирекция по развитию и поддержке ИТ-инфраструктуры, Лаб. 4 Вольта

4КВВ-Б

Стр. 10

Серия 5 904-1
Выпуск 1, часть 1

Изм. №, дата Подп. и дата Изм. №, дата Подп. и дата
Изм. №, дата Подп. и дата Изм. №, дата Подп. и дата

Формат Заглав.	№з.	Обозначение	Наименование	кол.	Примечание
			<u>4КВВ-Б-64</u>		
			<u>Сборочные единицы</u>		
	1	2 Ф0-62	Фланец опорный	1	
			<u>Детали</u>		
	4	12 КР-18	Кронштейн	1	
			<u>4КВВ-Б-65</u>		
			<u>Сборочные единицы</u>		
	1	2 Ф0-65	Фланец опорный	1	
			<u>Детали</u>		
	4	12 КР-18	Кронштейн	1	

Изм. №, дата Подп. и дата
Изм. №, дата Подп. и дата

4КВВ-Б

Изм. №
11

Копирован: Рз -

Формат: 11

Формат Зона	Лист	Обозначение	Наименование	Кол.	Приме- чание
			<u>Документация</u>		
И		5КВВ СБ	Сборочный чертеж		
		<u>Переменные данные для исполнений</u>			
			<u>5КВВ</u>		
			<u>Сборочные единицы</u>		
И	1	1Ф0	Фланец опорный	1	
			<u>Детали</u>		
ВУ	2	8КР	Кронштейн		
			Уголок 5-32x32x4 ГОСТ 8509-72		
			Ст 3 ГОСТ 535-79		
			e = 300	1	0,57кг
			<u>5КВВ-01</u>		
			<u>Сборочные единицы</u>		
	1	1Ф0-01	Фланец опорный	1	
			<u>Детали</u>		
ВУ	2	8КР-01	Кронштейн		
			Уголок 5-32x32x4 ГОСТ 8509-72		
			Ст 3 ГОСТ 535-79		
			e = 295	1	0,56кг
			<u>5КВВ-02</u>		
			<u>Сборочные единицы</u>		
	1	1Ф0-02	Фланец опорный	1	
			<u>Детали</u>		
ВУ	2	8КР-02	Кронштейн		
			Уголок 5-32x32x4 ГОСТ 8509-72		
			Ст 3 ГОСТ 535-79		
			e = 287	1	0,55кг
			<u>5КВВ-03</u>		

Шаб. № подл. Подл. и дата
Взам. инв. № Инв. № дубл. Подл. и дата
Шаб. № подл. Подл. и дата

Изм. Лист № докум. Подл. Дата
Выпущено: Шеглова С.С.
Проб. Пронский З.С.
И контр. Пронский З.С.
Чит. Зелинская И.С.

5 КВВ
Кронштейн
опорный

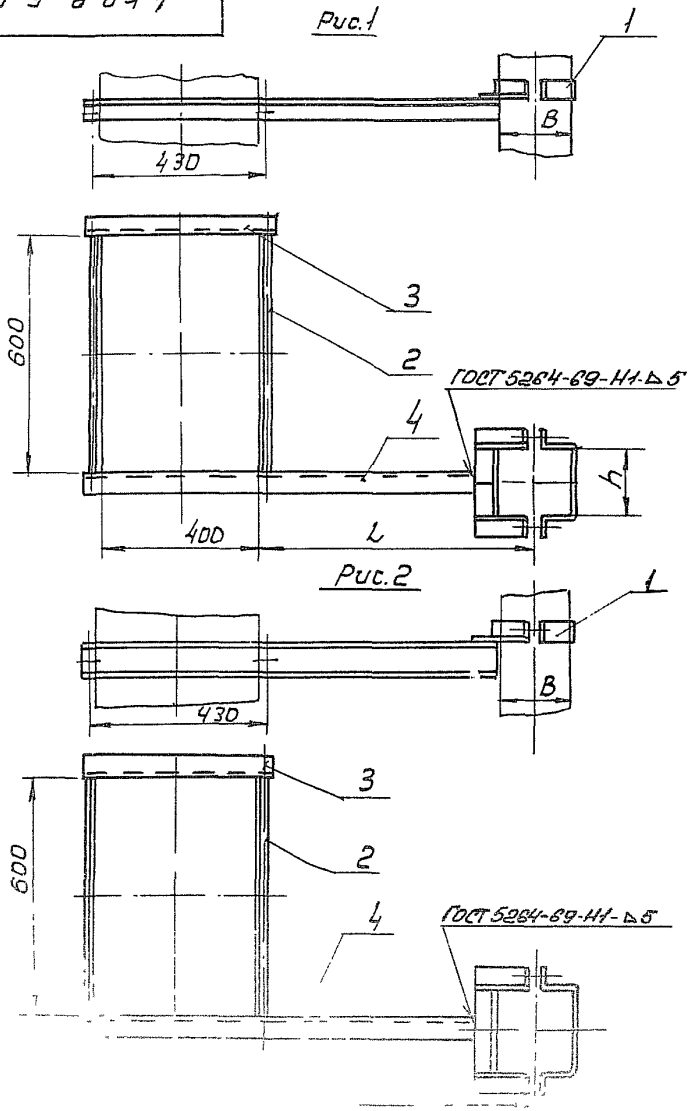
Лист 1 Листов 5
ММСС СССР
Лавпрон Бектурлыч
Ити проектпроектировка

Копировал: В.

Формат: И

Серия 5.904.1, Выпуск 1, форма 1

4КВВ-Б



Размеры в мм

Обозначение	рис	B	h	L	масса, кг
4КВВ-Б	1	100	150	250	4,81
-01			200		4,94
-02			250		5,08
-03			100		4,75
-04			150		4,88
-05			200		5,02
-06		250	5,15		
-07		100	4,82		
-08		150	4,96		
-09		200	5,09		
-10		250	5,22		
-11		300	5,35		
-12		400	5,61		
-13		500	5,87		
-14		100	5,92		
-15		150	6,05		
-16		200	6,18		
-17		250	6,31		
-18		300	6,45		
-19	400	6,7			

100% и более
взлом-установка
шпал и др.мат.

Размеры для справок

				4КВВ-Б СБ		
Изм.	Лист	№ докум.	Подп.	Дата	Лит.	Масштаб
					См.	
					табл.	
Кронштейн опорный				Листов 1 / Листов в 2		
Сборочный чертеж				Масштаб		
для справок				Лит.		
для справок				Масштаб		

4КВВ-Б СБ

Выпуск 1, Углубл.

Черт. 5.001-1

Д. Зорин (И.В.И.)

Лист 2

Продолжение

Обозначение	Рис	В	h	Л	Масса, кг	
-20	1	250	500	315	6,96	
-21			600		7,23	
-22			800		7,75	
-23		300	400		200	6,21
-24					250	6,35
-25					300	6,47
-26					400	6,73
-27					500	6,99
-28					600	7,25
-29		800	7,78			
-30		1000	8,31			
-31		1	400		200	400
-32	850			6,73		
-33	300			6,86		
-34	400			7,12		
-35	500			7,38		
-36	600			7,64		
-37	800		8,17			
-38	1000		8,7			
-39	500		200	6,67		
-40			250	6,8		
-41			300	6,93		
-42			400	7,19		

Продолжение

Обозначение	Рис	В	h	Л	Масса, кг	
-43	1	500	500	400	8,03	
-44			600		8,35	
-45			800		8,97	
-46			1000		9,6	
-47			250		9,22	
-48	2	600	300	500	9,34	
-49			400		9,6	
-50			500		10,5	
-51			600		10,81	
-52			800		11,44	
-53		1000	12,06			
-54		800	630		250	10,11
-55					300	10,24
-56					400	10,5
-57					500	11,49
-58	600			11,81		
-59	1000	800	15,15			
-60		1000	16,09			
-61		300	10,06			
-62		400	10,32			
-63		500	11,41			
-64		600	11,72			
-65		800	15,38			

4КВВ-Б СБ

Изм. Исполн. И.В.И.	Дата	Кронштейн опорный	Лист	Масса	Копираб
Разработ. Шеглов			См.		
Проб. Пронский		Оборотный чертёж	Лист 2	Масса	
Т. контр. Коган			См.		
Исполн. Бейзерман					
И контр. Бейзерман					
И контр. Бейзерман					

Копиробол. В

Лист 12

№ документа	№ позиции	№ позиции	Обозначение	Наименование	Кол.	примечание
Выпуск 1, часть 1				Сборочные единицы		
		1	1Ф0-03	Фланец опорный детали	1	
	54	2	8КР-03	Кронштейн Уголок Б-32х32х4 ГОСТ 8509-72 Ст. 3 ГОСТ 535-79 Р=280	1	0,53 кг
				5КВВ-04		
				Сборочные единицы		
		1	1Ф0-04	Фланец опорный детали	1	
	54	2	8КР-04	Кронштейн Уголок Б-32х32х4 ГОСТ 8509-72 Ст. 3 ГОСТ 535-79 Р=270	1	0,52 кг
				5КВВ-05		
				Сборочные единицы		
		1	1Ф0-05	Фланец опорный детали	1	
Серия 5.904.1	54	2	8КР-05	Кронштейн Уголок Б-32х32х4 ГОСТ 8509-72 Ст. 3 ГОСТ 535-79 Р=260	1	0,5 кг
				5КВВ-06		
				Сборочные единицы		
		1	1Ф0-06	Фланец опорный детали	1	
	54	2	8КР-06	Кронштейн Уголок Б-32х32х4 ГОСТ 8509-72 Ст. 3 ГОСТ 535-79 Р=250	1	0,48 кг

Шифр подл. подл. и дата

Изд. лист 1 из докум. Подп. Дата

5 КВВ

лист 2

Копировал: [подпись]

Формат И

Форма Зона	Поз.	Обозначение	Наименование	кол.	Приме- чание
			<u>5 КВВ-07</u>		
			<u>Сборочные единицы</u>		
	1	1Ф0-07	Фланец опорный <u>детали</u>	1	
64	2	8КР-07	Кронштейн Узелок 5-40x40x4 ГОСТ 8509-72 Ст.3 ГОСТ 535-79		
			l = 302	1	0,73 кг
			<u>5 КВВ-08</u>		
			<u>Сборочные единицы</u>		
	1	1Ф0-08	Фланец опорный <u>детали</u>	1	
64	2	8КР-08	Кронштейн Узелок 5-40x40x4 ГОСТ 8509-72 Ст.3 ГОСТ 535-79		
			l = 290	1	0,7 кг.
			<u>5 КВВ-09</u>		
			<u>Сборочные единицы</u>		
	1	1Ф0-09	Фланец опорный <u>детали</u>	1	
64	2	8КР-09	Кронштейн Узелок 5-40x40x4 ГОСТ 8509-72 Ст.3 ГОСТ 535-79		
			l = 275	1	0,67 кг
			<u>5 КВВ-10</u>		
			<u>Сборочные единицы</u>		
	1	1Ф0-10	Фланец опорный <u>детали</u>	1	
64	2	8КР-10	Кронштейн Узелок 5-40x40x4 ГОСТ 8509-72 Ст.3 ГОСТ 535-79		
			l = 257	1	0,62 кг
			<u>5 КВВ</u>		
					лист 5

Ш.н.б. и подл. Подл. и дата
 Взам. инв.б. Инв. № д. выд. Подл. и дата
 Ш.н.б. и подл. Подл. и дата

Изм. лист 1 допуск Подл. дата

Копировал: *В.С.*

Ф.з.с.м.т. 11

выпуск 1, часть 1

серия 5.900-1

УИИ-И. Подл. и дата. Подл. и дата. Подл. и дата. Подл. и дата.

№ документа	Зона	Поз.	Обозначение	Наименование	Кол.	Примечание
				<u>5 КВВ-11</u>		
				Сборочные единицы		
		1	190-11	Фланец опорный	1	
				Детали		
57		2	ВКР-11	Кронштейн		
				Черт. Б-40х40х4 ГОСТ 8509-72		
				Ст.3 ГОСТ 535-79		
				l = 322	1	0,78 кг
				<u>5 КВВ-12</u>		
				Сборочные единицы		
		1	190-12	Фланец опорный	1	
				Детали		
57		2	ВКР-12	Кронштейн		
				Черт. Б-40х40х4 ГОСТ 8509-72		
				Ст.3 ГОСТ 535-79		
				l = 300	1	0,73 кг
				<u>5 КВВ-13</u>		
				Сборочные единицы		
		1	190-13	Фланец опорный	1	
				Детали		
57		2	ВКР-13	Кронштейн		
				Черт. Б-40х40х4 ГОСТ 8509-72		
				Ст.3 ГОСТ 535-79		
				l = 275	1	0,67 кг
				<u>5 КВВ-14</u>		
				Сборочные единицы		
		1	190-14	Фланец опорный	1	
				Детали		
57		2	ВКР-14	Кронштейн		
				Черт. Б-40х40х4 ГОСТ 8509-72		
				Ст.3 ГОСТ 535-79		
				l = 250	1	0,51 кг
				<u>5 КВВ</u>		
						лист 4

Копировал: *КВ*

Формат 1/1

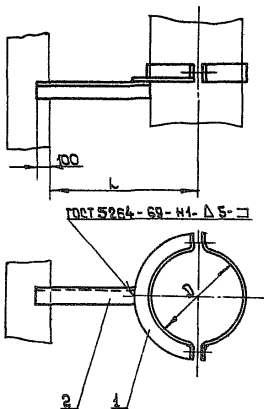
Формат Зона	Паз.	Обозначение	Наименование	кол	Приме- чание
			5 КВВ - 15		
			Сборочные единицы		
	1	1Ф0-15	Фланец опорный	1	
			Детали		
Б4	2	8КР-15	Кронштейн		
			Угловой 6-63x63x6 ГОСТ 8509-72 Ст 3 ГОСТ 535-79		
			$\rho = 320$	1	1,83 кг
			5 КВВ - 15		
			Сборочные единицы		
	1	1Ф0-16	Фланец опорный	1	
			Детали		
Б4	2	8КР-16	Кронштейн		
			Угловой 6-63x63x6 ГОСТ 8509-72 Ст 3 ГОСТ 535-79		
			$\rho = 285$	1	1,63 кг
			5 КВВ - 17		
			Сборочные единицы		
	1	1Ф0-17	Фланец опорный	1	
			Детали		
Б4	2	8КР-17	Кронштейн		
			Угловой 6-63x63x6 ГОСТ 8509-72 Ст 3 ГОСТ 535-79		
			$\rho = 245$	1	1,4 кг
			5 КВВ - 18		
			Сборочные единицы		
	1	1Ф0-18	Фланец опорный	1	
			Детали		
Б4	2	8КР-18	Кронштейн		
			Угловой 6-63x63x6 ГОСТ 8509-72 Ст 3 ГОСТ 535-79		
			$\rho = 200$	1	1,14 кг
			5 КВВ		
					107
					3

Цифр. подл. Подп. и дата. Взам. инв.б. Инв. № вкл. Подл. и дата.

Удостоверен. Подп. и дата. Подп. и дата.

Размеры в мм

Обозначение	Ø	L	Масса, кг
5КВВ	100	250	1,21
-01	110		1,24
-02	125		1,28
-03	140		1,33
-04	150		1,4
-05	180		1,46
-06	200	1,48	
-07	225	315	1,87
-08	250		1,95
-09	280		2,04
-10	315	400	2,13
-11	355		2,46
-12	400		2,59
-13	450		3,12
-14	500	500	3,51
-15	550		5,05
-16	630		5,22
-17	710		6,09
-18	800	630	7,4
-19	900		8,89
-20	1000		9,91



Размеры для справок

5 КВВ СБ

Проп. ч. дата. Проп. ч. дата. Проп. ч. дата. Проп. ч. дата. Проп. ч. дата. Проп. ч. дата. Проп. ч. дата. Проп. ч. дата. Проп. ч. дата. Проп. ч. дата.

Изм.	Лист	№ докум.	Проп.	Дата
Разраб.	ШВЕДОВЫ			
Проф.	ПРОЦЕНСКИЙ			
Т. контр.	БЕЗДАН			
Нач. отд.	БЕЗДАН			
Н. контр.	БЕЗДАН			
Умб.	БЕЗДАН			

Кронштейн опорный
Сборочный чертеж

Лист	Масса	Материал
1	см.	
1	тонн.	-
Лист	Листов	Без
1	1	Без
Диспропротектирование		
Титпропротектирование		

Выпуск 1, Часть 1

Серия 5.901-1

Ряд	Зона	Пол	Обозначение	Наименование	Кол.	Примечание
				<u>Документация</u>		
12			Б К В В СБ	Сборочный чертеж		
			Переменные данные для исполнения			
				<u>Б К В В</u>		
				<u>Сборочные единицы</u>		
11	1		2 Ф 0	Фланец опорный	1	
				<u>Металл</u>		
64	2		10 КР-07	Кронштейн		
				Уголок Б-32х32х4 ГОСТ 8509-72		
				Ст 3 ГОСТ 535-79		
				ρ = 300	1	0,57 кг
				<u>Б К В В-01</u>		
				<u>Сборочные единицы</u>		
	1		2 Ф 0-02	Фланец опорный	1	
				<u>Металл</u>		
64	2		10 КР-07	Кронштейн		
				Уголок Б-32х32х4 ГОСТ 8509-72		
				Ст 3 ГОСТ 535-79		
				ρ = 300	1	0,57 кг
				<u>Б К В В-02</u>		
				<u>Сборочные единицы</u>		
	1		2 Ф 0-04	Фланец опорный	1	
				<u>Металл</u>		
64	2		10 КР-07	Кронштейн		
				Уголок Б-32х32х4 ГОСТ 8509-72		
				Ст 3 ГОСТ 535-79		
				ρ = 300	1	0,57 кг

Подпись и дата
Подпись и дата
Подпись и дата
Подпись и дата
Подпись и дата

Изм	Лист	№ докум.	Подп.	Дата
Разраб.	Щеглова	ИИ		
Проб	Пронский	ИИ		
Н.контр.	Просняков	ИИ		
3-б	Зелюченко	ИИ		

Б К В В
Кронштейн
опорный

Лист	Листов	Листов
1	1	1
ММСС СССР Горьковский завод "СОКРЕДИТЕЛИ"		

Кол-во	Возраст	№ поз.	Обозначение	Наименование	№ кол.	Примечание
				<u>2 КВВ-03</u>		
				<u>Сборочные единицы</u>		
		1	2 Ф0-01	Фланец опорный	1	
				<u>Детали</u>		
54		2	10 КР-08	Кронштейн		
				Уголок 5-32x32x4 ГОСТ 8509-72		
				Ст 3 ГОСТ 535-79		
				e = 275	1	0,53 кг
				<u>2 КВВ-04</u>		
				<u>Сборочные единицы</u>		
		1	2 Ф0-06	Фланец опорный	1	
				<u>Детали</u>		
54		2	10 КР-08	Кронштейн		
				Уголок 5-32x32x4 ГОСТ 8509-72		
				Ст 3 ГОСТ 535-79		
				e = 275	1	0,53 кг
				<u>2 КВВ-05</u>		
				<u>Сборочные единицы</u>		
		1	2 Ф0-07	Фланец опорный	1	
				<u>Детали</u>		
54		2	10 КР-08	Кронштейн		
				Уголок 5-32x32x4 ГОСТ 8509-72		
				Ст 3 ГОСТ 535-79		
				e = 275	1	0,53 кг
				<u>2 КВВ-06</u>		
				<u>Сборочные единицы</u>		
		1	2 Ф0-09	Фланец опорный	1	
				<u>Детали</u>		
54		2	10 КР-08	Кронштейн		
				Уголок 5-32x32x4 ГОСТ 8509-72		
				Ст 3 ГОСТ 535-79		
				e = 275	1	0,53 кг
				<u>6 КВВ</u>		
						Лист
						2

Подп. и дата

Взам. инв. №

Подп. и дата

Инв. № подл.

Изм. Лист № докум. Подп. Дата

Копировал: В.

Формат: А1

Выпуск 1, Часть 1

Серия 5.004.1

№ и дата

Экземпляр

№ и дата

№ и дата

№ докум	Золот	№	Обозначение	Наименование	кол.	Примечание
				<u>2КВВ-07</u>		
				<u>Сборочные единицы</u>		
		1	2Ф0-03	Фланец опорный	1	
				<u>детали</u>		
54		2	10КР-09	Кронштейн		
				Уголок 5-32x32x4 гост 8509-72		
				Ст3 гост 535-79		
				е = 250	1	048кг
				<u>2КВВ-08</u>		
				<u>Сборочные единицы</u>		
		1	2Ф0-08	Фланец опорный	1	
				<u>детали</u>		
54		2	10КР-09	Кронштейн		
				Уголок 5-32x32x4 гост 8509-72		
				Ст3 гост 535-79		
				е = 250	1	048кг
				<u>2КВВ-09</u>		
				<u>Сборочные единицы</u>		
		1	2Ф0-11	Фланец опорный	1	
				<u>детали</u>		
54		2	10КР-09	Кронштейн		
				Уголок 5-32x32x4 гост 8509-72		
				Ст3 гост 535-79		
				е = 250	1	048кг
				<u>2КВВ-10</u>		
				<u>Сборочные единицы</u>		
		1	2Ф0-12	Фланец опорный	1	
				<u>детали</u>		
		2	10КР-09	Кронштейн		
				Уголок 5-32x32x4 гост 8509-72		
				Ст3 гост 535-79		
				е = 250	1	048кг
				БКВВ		
						Лист
						3

Изд./лист № докум. / Подл. / Дата

Фланец	Зона	Лин.	Обозначение	Наименование	кол.	Примечание
				<u>2 КВВ-11</u>		
				<u>Сборочные единицы</u>		
		1	2 Ф0-14	<u>Фланец опорный</u>	1	
				<u>Детали</u>		
Б4		2	10 КР-09	<u>Кронштейн</u>		
				<u>Уголок Б-32x32x4 гост 8509-72</u>		
				<u>Ст 3 гост 535-79</u>		
				<u>е = 250</u>	1	0,48 кг
				<u>2 КВВ-12</u>		
				<u>Сборочные единицы</u>		
		1	2 Ф0-16	<u>Фланец опорный</u>	1	
				<u>Детали</u>		
Б4		2	10 КР-09	<u>Кронштейн</u>		
				<u>Уголок Б-32x32x4 гост 8509-72</u>		
				<u>Ст 3 гост 535-79</u>		
				<u>е = 250</u>	1	0,48 кг
				<u>2 КВВ-13</u>		
				<u>Сборочные единицы</u>		
		1	2 Ф0-18	<u>Фланец опорный</u>	1	
				<u>Детали</u>		
Б4		2	10 КР-09	<u>Кронштейн</u>		
				<u>Уголок Б-32x32x4 гост 8509-72</u>		
				<u>Ст 3 гост 535-79</u>		
				<u>е = 250</u>	1	0,48 кг
				<u>2 КВВ-14</u>		
				<u>Сборочные единицы</u>		
		1	2 Ф0-05	<u>Фланец опорный</u>	1	
				<u>Детали</u>		
Б4		2	10 КР-10	<u>Кронштейн</u>		
				<u>Уголок Б-50x50x5 гост 8509-72</u>		
				<u>Ст 3 гост 535-79</u>		
				<u>е = 290</u>	1	1,09 кг
				<u>5 КВВ</u>		
						<u>лист</u>
						4

Шифр докум. Шифр. № докум. Подл. и дата
 Шифр. № докум. Шифр. № докум. Подл. и дата
 Шифр. № докум. Шифр. № докум. Подл. и дата

Изн лист. № докум. Подл. дата

Выпуск / Часть /

Серия 5.904-1

Шаблон
Подоб. и дата
Внешний вид
Шаблон
Подоб. и дата
Подоб. и дата

Формат	Зона	Поз.	Обозначение	Наименование	кол.	Примечание
				БКВВ-15		
				Сборочные единицы		
		1	2Ф0-10	Фланец опорный	1	
				Детали		
ВН		2	10КР-10	Кронштейн		
				Уголок 5-50x50x5 ГОСТ 8509-72 Ст 3 ГОСТ 535-79		
				e = 290	1	1,09 кг
				БКВВ-16		
				Сборочные единицы		
		1	2Ф0-13	Фланец опорный	1	
				Детали		
ВН		2	10КР-10	Кронштейн		
				Уголок 5-50x50x5 ГОСТ 8509-72 Ст 3 ГОСТ 535-79		
				e = 290	1	1,09 кг
				БКВВ-17		
				Сборочные единицы		
		1	2Ф0-20	Фланец опорный	1	
				Детали		
ВН		2	10КР-10	Кронштейн		
				Уголок 5-50x50x5 ГОСТ 8509-72 Ст 3 ГОСТ 535-79		
				e = 290	1	1,09 кг
				БКВВ-18		
				Сборочные единицы		
		1	2Ф0-21	Фланец опорный	1	
				Детали		
ВН		2	10КР-10	Кронштейн		
				Уголок 5-50x50x5 ГОСТ 8509-72 Ст 3 ГОСТ 535-79		
				e = 290	1	1,09 кг
				БКВВ		
						лист 5

Копирован: 17

Формат: 11

Формат листа	Лист	Поз.	Обозначение	Наименование	кол.	Примечание
				<u>Б К В В - 19</u>		
				<u>Сборочные единицы</u>		
		1	2 Ф0-23	Фланец опорный <u>Детали</u>	1	
Б4		2	10 КР-10	Кронштейн		
				Уголок 5-50x50x5 ГОСТ 8509-72 Ст 3 ГОСТ 535-79		
				ρ = 290	1	1,09 кг
				<u>Б К В В - 20</u>		
				<u>Сборочные единицы</u>		
		1	2 Ф0-25	Фланец опорный <u>Детали</u>	1	
Б4		2	10 КР-10	Кронштейн		
				Уголок 5-50x50x5 ГОСТ 8509-72 Ст 3 ГОСТ 535-79		
				ρ = 290	1	1,09 кг
				<u>Б К В В - 21</u>		
				<u>Сборочные единицы</u>		
		1	2 Ф0-27	Фланец опорный <u>Детали</u>	1	
Б4		2	10 КР-10	Кронштейн		
				Уголок 5-50x50x5 ГОСТ 8509-72 Ст 3 ГОСТ 535-79		
				ρ = 290	1	1,09 кг
				<u>Б К В В - 22</u>		
				<u>Сборочные единицы</u>		
		1	2 Ф0-29	Фланец опорный <u>Детали</u>	1	
Б4		2	10 КР-10	Кронштейн		
				Уголок 5-50x50x5 ГОСТ 8509-72 Ст 3 ГОСТ 535-79		
				ρ = 290	1	1,09 кг

Лист 1 из 1
Лист 2 из 2
Лист 3 из 3
Лист 4 из 4
Лист 5 из 5

Б К В В

Лист
5

выпуск 1, часть 1

Серия 5.90И-1

Имя и фамилия, Подп. и дата
Взам. инв. № Инв. № подл. Подп. и дата

Формат Занял	Поз.	Обозначение	Наименование	кол.	Приме- чание
			<u>6 КВВ - 23</u>		
			<u>Сборочные единицы</u>		
	1	2Ф0-15	<u>Фланец опорный</u> <u>Детали</u>	1	
Б4	2	10КР-11	<u>Кронштейн</u> Узелок Б-50х50х5 ГОСТ 8509-72 Ст 3 ГОСТ 535-79		
			$\rho = 265$	1	1,0 кг
			<u>6 КВВ - 24</u>		
			<u>Сборочные единицы</u>		
	1	2Ф0-22	<u>Фланец опорный</u> <u>Детали</u>	1	
Б4	2	10КР-11	<u>Кронштейн</u> Узелок Б-50х50х5 ГОСТ 8509-72 Ст 3 ГОСТ 535-79		
			$\rho = 265$	1	1,0 кг
			<u>6 КВВ - 25</u>		
			<u>Сборочные единицы</u>		
	1	2Ф0-31	<u>Фланец опорный</u> <u>Детали</u>	1	
Б4	2	10КР-11	<u>Кронштейн</u> Узелок Б-50х50х5 ГОСТ 8509-72 Ст 3 ГОСТ 535-79		
			$\rho = 265$	1	1,0 кг
			<u>6 КВВ - 26</u>		
			<u>Сборочные единицы</u>		
	1	2Ф0-32	<u>Фланец опорный</u> <u>Детали</u>	1	
Б4	2	10КР-11	<u>Кронштейн</u> Узелок Б-50х50х5 ГОСТ 8509-72 Ст 3 ГОСТ 535-79		
			$\rho = 265$	1	1,0 кг.

Имя	Ист	Наружн.	Подп.	Дата	6 КВВ	Ист
						7

Сопроводит:

Формат - 11

Формат Зона	Лист	Обозначение	Наименование	Кол.	Приме- чание
			<u>6КВВ-27</u>		
			Сборочные единицы		
	1	2Ф0-34	Фланец опорный	1	
			<u>Детали</u>		
Б4	2	10КР-11	Кронштейн		
			Угловой 6-50x50x5 ГОСТ 8509-72		
			Ст 3 ГОСТ 535-79		
			$\rho = 265$	1	1,0 кг.
			<u>6КВВ-28</u>		
			Сборочные единицы		
	1	2Ф0-36	Фланец опорный	1	
			<u>Детали</u>		
Б4	2	10КР-11	Кронштейн		
			Угловой 6-50x50x5 ГОСТ 8509-72		
			Ст 3 ГОСТ 535-79		
			$\rho = 265$	1	1,0 кг.
			<u>6КВВ-29</u>		
			Сборочные единицы		
	1	2Ф0-38	Фланец опорный	1	
			<u>Детали</u>		
Б4	2	10КР-11	Кронштейн		
			Угловой 6-50x50x5 ГОСТ 8509-72		
			Ст 3 ГОСТ 535-79		
			$\rho = 265$	1	1,0 кг.
			<u>6КВВ-30</u>		
			Сборочные единицы		
	1	2Ф0-40	Фланец опорный	1	
			<u>Детали</u>		
Б4	2	10КР-11	Кронштейн		
			Угловой 6-50x50x5 ГОСТ 8509-72		
			Ст 3 ГОСТ 535-79		
			$\rho = 265$	1	1,0 кг.

6 КВВ

Лист

8

Копировал:

Формат 11

Взам. инв. № 112

Лист 8

Удостоверен

Серия 5.904-1, выпуск 1, часть 1.

Шифр проекта: Подпись: Дата: Шифр чертежа: Шифр детали: Подпись: Дата: Шифр детали: Подпись: Дата:

Кол.	Примечание	Наименование	Обозначение	Поз.	Возм.	Шифр детали
		<u>Б К В В - 39</u>				
		<u>Сборочные единицы</u>				
			2Ф0-19	1		
		<u>Фланец опорный</u>				
		<u>Детали</u>				
			10КР-13	2		
		<u>Кронштейн</u>				
		<u>Уголок Б-50x50x5 ГОСТ 8509-72</u>				
		<u>Ст.3 ГОСТ 535-79</u>				
		<u>l=250</u>			1	0,94 кг
		<u>Б К В В - 40</u>				
		<u>Сборочные единицы</u>				
			2Ф0-26	1		
		<u>Фланец опорный</u>				
		<u>Детали</u>				
			10КР-13	2		
		<u>Кронштейн</u>				
		<u>Уголок Б-50x50x5 ГОСТ 8509-72</u>				
		<u>Ст.3 ГОСТ 535-79</u>				
		<u>l=250</u>			1	0,94 кг
		<u>Б К В В - 41</u>				
		<u>Сборочные единицы</u>				
			2Ф0-35	1		
		<u>Фланец опорный</u>				
		<u>Детали</u>				
			10КР-13	2		
		<u>Кронштейн</u>				
		<u>Уголок Б-50x50x5 ГОСТ 8509-72</u>				
		<u>Ст.3 ГОСТ 535-79</u>				
		<u>l=250</u>			1	0,94 кг
		<u>Б К В В - 42</u>				
		<u>Сборочные единицы</u>				
			2Ф0-44	1		
		<u>Фланец опорный</u>				
		<u>Детали</u>				
			10КР-13	2		
		<u>Кронштейн</u>				
		<u>Уголок Б-50x50x5 ГОСТ 8509-72</u>				
		<u>Ст.3 ГОСТ 535-79</u>				
		<u>l=250</u>			1	0,94 кг

Б К В В

Лист

11

Копирован

Формат А1

Колонт.	Зона	Поз.	Обозначение	Наименование	кол.	Примечание
				<u>Б КВВ - 43</u>		
				<u>Сборочные единицы</u>		
		1	2Ф0-51	Фланец опорный	1	
				<u>Детали</u>		
Б4		2	10КР-13	Кронштейн		
				Уголк Б-50х50х5 ГОСТ 8509-72		
				Ст 3 ГОСТ 535-79		
				ρ=250	1	0,94к2
				<u>Б КВВ - 44</u>		
				<u>Сборочные единицы</u>		
		1	2Ф0-52	Фланец опорный	1	
				<u>Детали</u>		
Б4		2	10КР-13	Кронштейн		
				Уголк Б-50х50х5 ГОСТ 8509-72		
				Ст 3 ГОСТ 535-79		
				ρ=250	1	0,94к2
				<u>Б КВВ - 45</u>		
				<u>Сборочные единицы</u>		
		1	2Ф0-54	Фланец опорный	1	
				<u>Детали</u>		
Б4		2	10КР-13	Кронштейн		
				Уголк Б-50х50х5 ГОСТ 8509-72		
				Ст 3 ГОСТ 535-79		
				ρ=250	1	0,94к2
				<u>Б КВВ - 46</u>		
				<u>Сборочные единицы</u>		
		1	2Ф0-56	Фланец опорный	1	
				<u>Детали</u>		
Б4		2	10КР-13	Кронштейн		
				Уголк Б-50х50х5 ГОСТ 8509-72		
				Ст 3 ГОСТ 535-79		
				ρ=250	1	0,94к2

Усть. Источ. Подп. и дата
 Вар. и № п. Изв. и дата
 Подп. и дата

Лист 12

Копировал: *Н* Формат: А4

Формат Зона	Лист	Обозначение	Наименование	кол	Приме- чание
			<u>6КВВ-51</u>		
			<u>Сборочные единицы</u>		
	1	2Ф0-58	Фланец опорный	1	
			<u>Детали</u>		
64	2	10КР-14	Кронштейн		
			Уголок 6-63x53x6 ГОСТ 8509-72 Ст3 ГОСТ 535-79		
			e = 300	1	172кг
			<u>6КВВ-52</u>		
			<u>Сборочные единицы</u>		
	1	2Ф0-59	Фланец опорный	1	
			<u>Детали</u>		
64	2	10КР-14	Кронштейн		
			Уголок 6-63x53x6 ГОСТ 8509-72 Ст3 ГОСТ 535-79		
			e = 300	1	172кг
			<u>6КВВ-53</u>		
			<u>Сборочные единицы</u>		
	1	2Ф0-61	Фланец опорный	1	
			<u>Детали</u>		
64	2	10КР-14	Кронштейн		
			Уголок 6-63x53x6 ГОСТ 8509-72 Ст3 ГОСТ 535-79		
			e = 300	1	172кг
			<u>6КВВ-54</u>		
			<u>Сборочные единицы</u>		
	1	2Ф0-30	Фланец опорный	1	
			<u>Детали</u>		
64	2	10КР-15	Кронштейн		
			Уголок 6-75x75x6 ГОСТ 8509-72 Ст3 ГОСТ 535-79		
			e = 330	1	224кг
			<u>6КВВ</u>		
					Лист 14

Ш.ч. и дата Лист и дата Ш.ч. и дата Лист и дата Ш.ч. и дата Лист и дата Ш.ч. и дата Лист и дата Ш.ч. и дата Лист и дата

Выпуск / часть /

Серия 5.904-1

Взам. инв. / инв. инв. / Подп. и дата / Подп. и дата /

Кол.	Примечание	Наименование	Обозначение	№ з.	Закр.	Фурн.
		<u>6 КВВ-55</u>				
		<u>Сборочные единицы</u>				
	1	Фланец опорный	2 Ф0-39	1		
		<u>Детали</u>				
54	2	Кронштейн	10 КР-15	2		
		Уголок 5-75x75x6 ГОСТ 8509-72				
		Ст 3 ГОСТ 535-79				
	1	e = 330				2,24к2
		<u>6 КВВ-56</u>				
		<u>Сборочные единицы</u>				
	1	Фланец опорный	2 Ф0-48	1		
		<u>Детали</u>				
54	2	Кронштейн	10 КР-15	2		
		Уголок 5-75x75x6 ГОСТ 8509-72				
		Ст 3 ГОСТ 535-79				
	1	e = 330				2,24к2
		<u>6 КВВ-57</u>				
		<u>Сборочные единицы</u>				
	1	Фланец опорный	2 Ф0-55	1		
		<u>Детали</u>				
54	2	Кронштейн	10 КР-15	2		
		Уголок 5-75x75x6 ГОСТ 8509-72				
		Ст 3 ГОСТ 535-79				
	1	e = 330				2,24к2
		<u>6 КВВ-58</u>				
		<u>Сборочные единицы</u>				
	1	Фланец опорный	2 Ф0-60	1		
		<u>Детали</u>				
54	2	Кронштейн	10 КР-15	2		
		Уголок 5-75x75x6 ГОСТ 8509-72				
		Ст 3 ГОСТ 535-79				
	1	e = 330				2,24к2

6КВВ

Лист 15

Копировал: В

Формат: А

Формат	Зона	Поз.	Обозначение	Наименование	кол.	Примечание
				<u>6 КВВ-59</u>		
				Сборочные единицы		
		1	2Ф0-63	Фланец опорный	1	
				<u>Детали</u>		
64	2	10КР-15	Кронштейн			
				Уголок 6-75x75x6 ГОСТ 8509-72 Ст 3 ГОСТ 535-79		
				ρ = 330	1	224кг
				<u>6 КВВ-60</u>		
				Сборочные единицы		
		1	2Ф0-64	Фланец опорный	1	
				<u>Детали</u>		
64	2	10КР-15	Кронштейн			
				Уголок 6-75x75x6 ГОСТ 8509-72 Ст 3 ГОСТ 535-79		
				ρ = 330	1	224кг
				<u>6 КВВ-61</u>		
				Сборочные единицы		
		1	2Ф0-41	Фланец опорный	1	
				<u>Детали</u>		
64	2	10КР-16	Кронштейн			
				Уголок 6-75x75x6 ГОСТ 8509-72 Ст 3 ГОСТ 535-79		
				ρ = 230	1	1,56кг
				<u>6 КВВ-62</u>		
				Сборочные единицы		
		1	2Ф0-50	Фланец опорный	1	
				<u>Детали</u>		
64	2	10КР-16	Кронштейн			
				Уголок 6-75x75x6 ГОСТ 8509-72 Ст 3 ГОСТ 535-79		
				ρ = 230	1	1,56кг
				<u>6 КВВ</u>		

Формат: 1/16
 Зона: 2
 Поз.: 10КР-15
 Обозначение: 6 КВВ-60
 Наименование: Сборочные единицы
 кол.: 1
 Примечание:

Лист	18
------	----

Копировал: М

Формат: 1/16

Формат листа	Лист	Обозначение	Наименование	кол.	Приме- чание
			<u>6КВВ-63</u>		
			Сборочные единицы		
	1	2 Ф0-57	Фланец опорный	1	
			<u>Детали</u>		
54	2	10 КР-16	Кронштейн		
			Уголок 6-75x75x6 ГОСТ 8509-72		
			Ст 3 ГОСТ 535-79		
			ρ = 230	1	1,56 кг
			<u>6КВВ-64</u>		
			Сборочные единицы		
	1	2 Ф0-63	Фланец опорный	1	
			<u>Детали</u>		
54	2	10 КР-16	Кронштейн		
			Уголок 6-75x75x6 ГОСТ 8509-72		
			Ст 3 ГОСТ 535-79		
			ρ = 230	1	1,56 кг
			<u>6КВВ-65</u>		
			Сборочные единицы		
	1	2 Ф0-63	Фланец опорный	1	
			<u>Детали</u>		
54	2	10 КР-16	Кронштейн		
			Уголок 6-75x75x6 ГОСТ 8509-72		
			Ст 3 ГОСТ 535-79		
			ρ = 230	1	1,56 кг

Серия 5.90К-1
 Выпуск 1, учеть 1
 Лист № 17 из 17
 Подл. и дата
 Взам. инв. №
 Инв. № 17
 Подл. и дата

6 КВВ

Лист 17

Формат	Зона	Лист	Обозначение	Наименование	Кол.	Примечание
				<u>Документация</u>		
И			7КВВ	Сборочный чертеж		
			Переменные данные для исполнений			
				7КВВ		
				Сборочные единицы		
И	1		1Ф0	Фланец опорный	1	
				Детали		
Б4	2		7КР	Кронштейн		
				Уголок 5-32x32x4 ГОСТ 8509-72		
				Ст3 ГОСТ 535-79		
				e = 200	1	0,38 кг
				7КВВ-01		
				Сборочные единицы		
	1		1Ф0-01	Фланец опорный	1	
				Детали		
Б4	2		7КР-01	Кронштейн		
				Уголок 5-32x32x4 ГОСТ 8509-72		
				Ст3 ГОСТ 535-79		
				e = 195	1	0,37 кг
				7КВВ-02		
				Сборочные единицы		
	1		1Ф0-02	Фланец опорный	1	
				Детали		
Б4	2		7КР-02	Кронштейн		
				Уголок 5-32x32x4 ГОСТ 8509-72		
				Ст3 ГОСТ 535-79		
				e = 187	1	0,36 кг
				7КВВ-03		

ЦНБ-Н подл. Подл. и дата. Взам шифра. Шифр-файл. Подл. и дата.

Изм	Лист	№ докум.	Подп.	Дата
Разраб.	Шестова			
Пров.	Пронский			
Н.контр.	Пронский			
Утв.	Зейлиман			

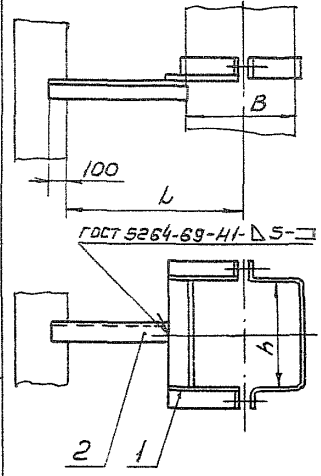
7КВВ

Кронштейн
опорный

Лист	Лист	Листов
1	1	6
ИИСС СССР		
Главлпроектинформация		
ГПИ Проектпроектинформация		

97 8849

Серия 5.904-1, Выпуск 1, Часть 1



Размеры в мм

Обозначен.	B	h	L	масса, кг
6КВВ		150		1,43
-01	100	200		1,56
-02		250		1,7
-03		100		1,39
-04		150		1,52
-05	150	200		1,68
-06		250		1,79
-07		100	250	1,47
-08		150		1,61
-09		200		1,74
-10	200	250		1,87
-11		300		2,0
-12		400		2,26
-13		500		2,52
-14		100		2,22
-15		150		2,35
-16		200		2,48
-17		250		2,61
-18	250	300	315	2,75
-19		400		3,0
-20		500		3,26
-21		600		3,53

Продолжение

Обозначен.	B	h	L	масса, кг
-22	250	800		4,05
-23		200		2,52
-24		250		2,66
-25		300		2,78
-26		400		3,04
-27	300	500	315	3,3
-28		600		3,56
-29		800		4,09
-30		1000		4,62
-31		200		3,08
-32		250		3,21
-33		300		3,34
-34		400		3,6
-35	400	500		3,86
-36		600		4,12
-37		800		4,65
-38		1000		5,18
-39		200	400	2,98
-40		250		3,11
-41	500	300		3,24
-42		400		3,5
-43		500		4,34

Продолжение

Обозначен.	B	h	L	масса, кг
-44		600		4,66
-45		800	400	5,28
-46	500	1000		5,91
-47		250		4,16
-48		300		4,28
-49		400		4,54
-50		500		5,44
-51	600	600	500	5,75
-52		800		6,38
-53		1000		7,0
-54		250		5,2
-55		300		5,33
-56		400		5,59
-57		500		6,58
-58	800	600		6,9
-59		800	630	10,24
-60		1000		11,18
-61		300		5,18
-62		400		5,44
-63		500		6,53
-64	1000	600		6,84
-65		800		10,5

Лист № 1 из 1, Подл. и дата

Изм.	Лист	№	Всего	Лист	№	Всего
Разработ.	Шершова	1/1				
Проект.	Пронский	2/2				
Эксперт.	Корган					
Мех. отдел.	Белгород					
Эксперт.	Белгород					
Утв.	Обухинский					

6КВВ СБ

Кронштейн
опорный
Оборочный чертеж

Лист	Масса	Масштаб
См.	—	—
табл.		

Лист 1 из 1
МНСС СССР
Главпроектвентиляция
ТИ Проектпроектвентиляция
9502007.72

Копировал: КХ

Серия 5.904-1 Выпуск 1. Часть 1

Шифр, номер, наименование, дата, подпись, фамилия, инициалы, должность, подпись, дата

Кол-во	Значит	№зв.	Обозначение	Наименование	№шт.	Примечание
				<u>Сборочные единицы</u>		
		1	1Ф0-03	Фланец опорный	1	
				<u>Детали</u>		
24		2	7КР-03	Кронштейн		
				Утолщ. Б-32х32х4 ГОСТ 8509-72		
				Ст 3 ГОСТ 535-79		
				ℓ=160	1	0,34кг
				<u>7КВВ-04</u>		
				<u>Сборочные единицы</u>		
		1	1Ф0-04	Фланец опорный	1	
				<u>Детали</u>		
24		2	7КР-04	Кронштейн		
				Утолщ. Б-32х32х4 ГОСТ 8509-72		
				Ст 3 ГОСТ 535-79		
				ℓ=170	1	0,32кг
				<u>7КВВ-05</u>		
				<u>Сборочные единицы</u>		
		1	1Ф0-05	Фланец опорный	1	
				<u>Детали</u>		
24		2	7КР-05	Кронштейн		
				Утолщ. Б-32х32х4 ГОСТ 8509-72		
				Ст 3 ГОСТ 535-79		
				ℓ=160	1	0,31кг
				<u>7КВВ-06</u>		
				<u>Сборочные единицы</u>		
		1	1Ф0-06	Фланец опорный	1	
				<u>Детали</u>		
24		2	7КР-06	Кронштейн		
				Утолщ. Б-32х32х4 ГОСТ 8509-72		
				Ст 3 ГОСТ 535-79		
				ℓ=150	1	0,29кг

7КВВ

лист 2

Копирован №

Формат А4

Кол.	Зона	Поз.	Обозначение	Наименование	Кол.	Примечание
				<u>7 КВВ-07</u>		
				Сборочные единицы		
		1	1Ф0-07	Фланец опорный Детали	1	
Б4		2	7КР-07	Кронштейн Узелок Б-40х40х4 ГОСТ 8509-72 Ст 3 ГОСТ 535-79		
				Р=202	1	0,49 кг
				<u>7 КВВ-08</u>		
				Сборочные единицы		
		1	1Ф0-08	Фланец опорный Детали	1	
Б4		2	7КР-08	Кронштейн Узелок Б-40х40х4 ГОСТ 8509-72 Ст 3 ГОСТ 535-79		
				Р=190	1	0,46 кг
				<u>7 КВВ-09</u>		
				Сборочные единицы		
		1	1Ф0-09	Фланец опорный Детали	1	
Б4		2	7КР-09	Кронштейн Узелок Б-40х40х4 ГОСТ 8509-72 Ст 3 ГОСТ 535-79		
				Р=175	1	0,42 кг
				<u>7 КВВ-10</u>		
				Сборочные единицы		
		1	1Ф0-10	Фланец опорный Детали	1	
Б4		2	7КР-10	Кронштейн Узелок Б-40х40х4 ГОСТ 8509-72 Ст 3 ГОСТ 535-79		
				Р=157	1	0,38 кг

7 КВВ

Лист 5

Унк. Кровл. Подп. и дата. Возмущен. Ц. и. К. С. Ф. Подп. и дата.

Копирован: К

Формат: А4

Выпуск 1, часть 1
Серия Б. 904.1

Изм. №, Младш. Подп. и дата
Конт. №, Зв. и дата
Подп. и дата

Формат	Зона	Лов.	Обозначение	Наименование	Кол.	Примечание
				<u>7КВВ-11</u>		
				<u>Сборочные единицы</u>		
		1	1 Ф0-11	Фланец опорный <u>Детали</u>	1	
Б4		2	7КР-11	Кронштейн Уголок 540x40x4 ГОСТ 8509-72 Ст 3 ГОСТ 535-79		
				$e = 222$	1	054кг
				<u>7КВВ-12</u>		
				<u>Сборочные единицы</u>		
		1	1 Ф0-12	Фланец опорный <u>Детали</u>	1	
Б4		2	7КР-12	Кронштейн Уголок 540x40x4 ГОСТ 8509-72 Ст 3 ГОСТ 535-79		
				$e = 200$	1	048кг
				<u>7КВВ-13</u>		
				<u>Сборочные единицы</u>		
		1	1 Ф0-13	Фланец опорный <u>Детали</u>	1	
Б4		2	7КР-13	Кронштейн Уголок 540x40x4 ГОСТ 8509-72 Ст 3 ГОСТ 535-79		
				$e = 175$	1	042кг
				<u>7КВВ-14</u>		
				<u>Сборочные единицы</u>		
		1	1 Ф0-14	Фланец опорный <u>Детали</u>	1	
Б4		2	7КР-14	Кронштейн Уголок 540x40x4 ГОСТ 8509-72 Ст 3 ГОСТ 535-79		
				$e = 150$	1	036кг
				7КВВ		
						лист
						4

Копировал: ВЛ-

Формат 11

Формат	Зона	Лист	Обозначение	Наименование	кол.	Примечание
				<u>7КВВ-15</u>		
				<u>Сборочные единицы</u>		
	1	1	1Ф0-15	Фланец опорный <u>Детали</u>	1	
64	2	1	7КР-15	Кронштейн Уголок 5-63*63*6 ГОСТ 8509-72 Ст 3 ГОСТ 535-79 $e = 220$	1	126кг
				<u>7КВВ-16</u>		
				<u>Сборочные единицы</u>		
	1	1	1Ф0-16	Фланец опорный <u>Детали</u>	1	
64	2	1	7КР-16	Кронштейн Уголок 5-63*63*6 ГОСТ 8509-72 Ст 3 ГОСТ 535-79 $e = 185$	1	106кг
				<u>7КВВ-17</u>		
				<u>Сборочные единицы</u>		
	1	1	1Ф0-17	Фланец опорный <u>Детали</u>	1	
64	2	1	7КР-17	Кронштейн Уголок 5-63*63*6 ГОСТ 8509-72 Ст 3 ГОСТ 535-79 $e = 145$	1	083кг
				<u>7КВВ-18</u>		
				<u>Сборочные единицы</u>		
	1	1	1Ф0-18	Фланец опорный <u>Детали</u>	1	
64	2	1	7КР-18	Кронштейн Уголок 5-63*63*6 ГОСТ 8509-72 Ст 3 ГОСТ 535-79 $e = 100$	1	057кг

7КВВ

Лист

5

Укв. Н.подл. Подл. и дата

Взам. шифра

Подл. и дата

Укв. Н.подл. Подл. и дата

Укв. Н.подл. Подл. и дата

Выпуск 1, часть 1

Серия 5.904-1

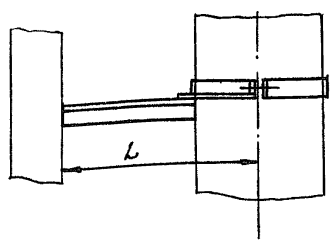
И-6 Инв. № Подп. в авто. ват. инв. № Инв. № Подп. в авто. ват. инв. №

Фирма	Завод	№ п.з.	Обозначение	Наименование	кол.	Примечание
				<u>7КВВ-19</u>		
				<u>Сборочные единицы</u>		
		1	1Ф0-19	Фланец опорный <u>Зетолу</u>	1	
БН		2	7КР-19	Кронштейн Уголок $5-75 \times 75 \times 6$ ГОСТ 8509-72 Ст 3 ГОСТ 535-79		
				$e = 180$	1	1,22 кг
				<u>7КВВ-20</u>		
				<u>Сборочные единицы</u>		
		1	1Ф0-20	Фланец опорный <u>Зетолу</u>	1	
БН		2	7КР-20	Кронштейн Уголок $5-75 \times 75 \times 6$ ГОСТ 8509-72 Ст 3 ГОСТ 535-79		
				$e = 130$	1	0,88 кг

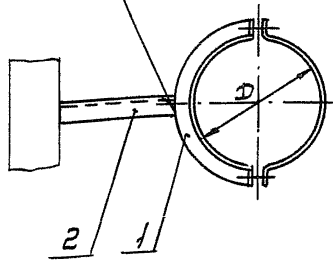
7КВВ

7КВВ СБ

Размеры в мм



ГОСТ 5261-69-НТ. А. С. - 3



Обозначение	Д	Л	Масса, кг	
7КВВ	100	250	1,02	
-01	110		1,05	
-02	125		1,09	
-03	140		1,14	
-04	160		1,2	
-05	180		1,27	
-06	200		1,29	
-07	225		1,63	
-08	250		315	1,71
-09	280			1,79
-10	315	400	1,83	
-11	355		2,22	
-12	400		2,94	
-13	450		2,87	
-14	500		3,26	
-15	560		4,38	
-16	630		4,65	
-17	710		500	6,42
-18	800	6,83		
-19	900	630	8,21	
-20	1000		8,62	

Размеры для справок

7КВВ СБ

Кронштейн
опорный
Сборочный чертеж

Лист	Масса	Листов
III	См. табл.	—
Лист	Листов	1

МНСС ЕССР
Глобпроектриячя
ГПИ Проектпроектирчя

Взам. инв. и дата
Изб. инв. и дата
Лист и дата

Изм.	Лист	И док.им.	Подп.	Дата
Разроб.	Шеллява	МКС		
Проб.	Промский			
т. контр.	Косов			
Машотд.	Бейзерман			
И. контр.	Тейтман			
Утв.	Обучинский			

Копировал: В. —

Формат: 11

Выпуск 4, чертёж 1

Серия, S. 904-1

Исполнитель: [подпись]

Проверенный: [подпись]

Кол.	Знач.	Наз.	Обозначение	Наименование	Кол.	Примечание
10			ВКЗБ СБ	Документация		
			Переменные	Сборочный чертеж		
				данные для изготовления		
				ВКЗБ		
				Сборочные единицы		
4	1	2 ФФ		Фланец опорный	1	
				Леталы		
54	2	10 КР-17		Кронштейн		
				Услов: 5-38-384 ГОСТ 500-72		
				Ст 3 ГОСТ 535-79		
				Р-200	1	0,38 кг
				3 КЗБ-01		
				Сборочные единицы		
	1	2 ФФ-02		Фланец опорный	1	
				Леталы		
54	2	10 КР-17		Кронштейн		
				Услов: 5-38-384 ГОСТ 500-72		
				Ст 3 ГОСТ 535-79		
				Р-200	1	0,38 кг
				3 КЗБ-02		
				Сборочные единицы		
	1	2 ФФ-04		Фланец опорный	1	
				Леталы		
54	2	10 КР-17		Кронштейн		
				Услов: 5-38-384 ГОСТ 500-72		
				Ст 3 ГОСТ 535-79		
				Р-200	1	0,38 кг

Исполнитель	Проверенный	Дата
[подпись]	[подпись]	
Исполнитель	Проверенный	Дата
[подпись]	[подпись]	

Кронштейн опорный

ВКЗБ СБ

Лист 1 из 1
 ВКЗБ
 Документация
 Изготовитель: [подпись]

Копия: [подпись]

Кол-во Звенья	№	Обозначение	Наименование	Кол.	Приме- чание
			<u>8 КВВ-03</u>		
			<u>Сборочные единицы</u>		
	1	2Ф0-01	Фланец опорный <u>детали</u>	1	
84	2	10КР-18	Кронштейн Уголок Б-32х32х4 ГОСТ 8509-72 Ст 3 ГОСТ 535-75 L=175	1	0,33кг
			<u>8 КВВ-04</u>		
			<u>Сборочные единицы</u>		
	1	2Ф0-05	Фланец опорный <u>детали</u>	1	
84	2	10КР-18	Кронштейн Уголок Б-32х32х4 ГОСТ 8509-72 Ст 3 ГОСТ 535-75 L=175	1	0,33кг
			<u>8 КВВ-05</u>		
			<u>Сборочные единицы</u>		
	1	2Ф0-07	Фланец опорный <u>детали</u>	1	
84	2	10КР-18	Кронштейн Уголок Б-32х32х4 ГОСТ 8509-72 Ст 3 ГОСТ 535-75 L=175	1	0,33кг
			<u>8 КВВ-06</u>		
			<u>Сборочные единицы</u>		
	1	2Ф0-09	Фланец опорный <u>детали</u>	1	
84	2	10КР-18	Кронштейн Уголок Б-32х32х4 ГОСТ 8509-72 Ст 3 ГОСТ 535-75 L=175	1	0,33кг

Лист 1 из 1
Лист 2 из 2
Лист 3 из 3
Лист 4 из 4
Лист 5 из 5
Лист 6 из 6
Лист 7 из 7
Лист 8 из 8
Лист 9 из 9
Лист 10 из 10
Лист 11 из 11
Лист 12 из 12
Лист 13 из 13
Лист 14 из 14
Лист 15 из 15
Лист 16 из 16
Лист 17 из 17
Лист 18 из 18
Лист 19 из 19
Лист 20 из 20
Лист 21 из 21
Лист 22 из 22
Лист 23 из 23
Лист 24 из 24
Лист 25 из 25
Лист 26 из 26
Лист 27 из 27
Лист 28 из 28
Лист 29 из 29
Лист 30 из 30
Лист 31 из 31
Лист 32 из 32
Лист 33 из 33
Лист 34 из 34
Лист 35 из 35
Лист 36 из 36
Лист 37 из 37
Лист 38 из 38
Лист 39 из 39
Лист 40 из 40
Лист 41 из 41
Лист 42 из 42
Лист 43 из 43
Лист 44 из 44
Лист 45 из 45
Лист 46 из 46
Лист 47 из 47
Лист 48 из 48
Лист 49 из 49
Лист 50 из 50
Лист 51 из 51
Лист 52 из 52
Лист 53 из 53
Лист 54 из 54
Лист 55 из 55
Лист 56 из 56
Лист 57 из 57
Лист 58 из 58
Лист 59 из 59
Лист 60 из 60
Лист 61 из 61
Лист 62 из 62
Лист 63 из 63
Лист 64 из 64
Лист 65 из 65
Лист 66 из 66
Лист 67 из 67
Лист 68 из 68
Лист 69 из 69
Лист 70 из 70
Лист 71 из 71
Лист 72 из 72
Лист 73 из 73
Лист 74 из 74
Лист 75 из 75
Лист 76 из 76
Лист 77 из 77
Лист 78 из 78
Лист 79 из 79
Лист 80 из 80
Лист 81 из 81
Лист 82 из 82
Лист 83 из 83
Лист 84 из 84
Лист 85 из 85
Лист 86 из 86
Лист 87 из 87
Лист 88 из 88
Лист 89 из 89
Лист 90 из 90
Лист 91 из 91
Лист 92 из 92
Лист 93 из 93
Лист 94 из 94
Лист 95 из 95
Лист 96 из 96
Лист 97 из 97
Лист 98 из 98
Лист 99 из 99
Лист 100 из 100

8 КВВ

Лист 2

Серия БЭЧ-4, выпуск 1, часть 1.

Уч. завод. Подп. и дата. Выполнил/инж. дата. Подп. и дата.

Кол-во	Сема	Поз.	Обозначение	Наименование	Кол.	Примечание
				<u>8 КВВ-07</u>		
				<u>Сборочные единицы</u>		
	1		РФ0-03	Фланец опорный <u>Детали</u>	1	
Б7	2		ЮКР-19	Кронштейн Уголор. Б-32324 ГОСТ 8509-72 Ст 3 ГОСТ 535-79 L=150	1	0,29 кг
				<u>8 КВВ-08</u>		
				<u>Сборочные единицы</u>		
	1		РФ0-08	Фланец опорный <u>Детали</u>	1	
Б4	2		ЮКР-19	Кронштейн Уголор. Б-32324 ГОСТ 8509-72 Ст 3 ГОСТ 535-79 L=150	1	0,29 кг
				<u>8 КВВ-09</u>		
				<u>Сборочные единицы</u>		
	1		РФ0-11	Фланец опорный <u>Детали</u>	1	
Б4	2		ЮКР-19	Кронштейн Уголор. Б-32324 ГОСТ 8509-72 Ст 3 ГОСТ 535-79 L=150	1	0,29 кг
				<u>8 КВВ-10</u>		
				<u>Сборочные единицы</u>		
	1		РФ0-12	Фланец опорный <u>Детали</u>	1	
Б7	2		ЮКР-19	Кронштейн Уголор. Б-32324 ГОСТ 8509-72 Ст 3 ГОСТ 535-79 L=150	1	0,29 кг

8 КВВ

Лист 3

Формат Заказ	Поз.	Обозначение	Наименование	Кол.	Приме- чение
			<u>8 КВВ - 11</u>		
			<u>Сборочные единицы</u>		
	1	2Ф0-14	Фланец опорный <u>Детали</u>	1	
Б4	2	10КР-19	Кронштейн Уголок Б-32х32х4 ГОСТ 8509-72 Ст 3 ГОСТ 535-79		
			ℓ=150	1	0,29 кг
			<u>8 КВВ - 12</u>		
			<u>Сборочные единицы</u>		
	1	2Ф0-16	Фланец опорный <u>Детали</u>	1	
Б4	2	10КР-19	Кронштейн Уголок Б-32х32х4 ГОСТ 8509-72 Ст 3 ГОСТ 535-79		
			ℓ=150	1	0,29 кг
			<u>8 КВВ - 13</u>		
			<u>Сборочные единицы</u>		
	1	2Ф0-18	Фланец опорный <u>Детали</u>	1	
Б4	2	10КР-19	Кронштейн Уголок Б-32х32х4 ГОСТ 8509-72 Ст 3 ГОСТ 535-79		
			ℓ=150	1	0,29 кг
			<u>8 КВВ - 14</u>		
			<u>Сборочные единицы</u>		
	1	2Ф0-05	Фланец опорный <u>Детали</u>	1	
Б4	2	10КР-20	Кронштейн Уголок Б-50х50х5 ГОСТ 8509-72 Ст 3 ГОСТ 535-79		
			ℓ=190	1	0,72 кг
			8 КВВ		
					Лист 4

Шиф. проект. Позн. и дата. Изм. шиф. и шиф. изм. Позн. и дата.

Изм. лист № 4 из 4. Позн. Дата

Копирован: №

Формат: А4

Серия Б.904-1 выпуск 1, часть 1.

Изд. 1.001. Ваз. 1.01.1. Числ. 1.01.1. Подл. 1.01.1.

Формат	Зона	Лаз.	Обозначение	Наименование	Кол.	Примечание
				<u>8 КВВ-15</u>		
				<u>Сборочные единицы</u>		
		1	2Ф0-10	Фланец опорный	1	
				<u>Детали</u>		
Б2		2	10КР-20	Кронштейн		
				Уголок Б-50х50х5 ГОСТ 8509-72		
				Ст 3 ГОСТ 535-79		
				ℓ=190	1	0,72 кг
				<u>8 КВВ-16</u>		
				<u>Сборочные единицы</u>		
		1	2Ф0-13	Фланец опорный	1	
				<u>Детали</u>		
Б2		2	10КР-20	Кронштейн		
				Уголок Б-50х50х5 ГОСТ 8509-72		
				Ст 3 ГОСТ 535-79		
				ℓ=190	1	0,72 кг
				<u>8 КВВ-17</u>		
				<u>Сборочные единицы</u>		
		1	2Ф0-20	Фланец опорный	1	
				<u>Детали</u>		
Б2		2	10КР-20	Кронштейн		
				Уголок Б-50х50х5 ГОСТ 8509-72		
				Ст 3 ГОСТ 535-79		
				ℓ=190	1	0,72 кг
				<u>8 КВВ-18</u>		
				<u>Сборочные единицы</u>		
		1	2Ф0-21	Фланец опорный	1	
				<u>Детали</u>		
Б4		2	10КР-20	Кронштейн		
				Уголок Б-50х50х5 ГОСТ 8509-72		
				Ст 3 ГОСТ 535-79		
				ℓ=190	1	0,72 кг

8 КВВ

Лист 5

Формат листа	Возраст	№з.	Обозначение	Наименование	№з.	Примечание
				<u>8 КВВ-19</u>		
				<u>Сборочные единицы</u>		
		1	2Ф0-23	Фланец опорный <u>Детали</u>	1	
Б1		2	10КР-20	Кронштейн Уголок Б-50х50х5 ГОСТ 8509-72 Ст 3 ГОСТ 535-79		
				<u>Р-190</u>	1	0,72кг
				<u>8 КВВ-20</u>		
				<u>Сборочные единицы</u>		
		1	2Ф0-25	Фланец опорный <u>Детали</u>	1	
Б4		2	10КР-20	Кронштейн Уголок Б-50х50х5 ГОСТ 8509-72 Ст 3 ГОСТ 535-79		
				<u>Р-190</u>	1	0,72кг
				<u>8 КВВ-21</u>		
				<u>Сборочные единицы</u>		
		1	2Ф0-27	Фланец опорный <u>Детали</u>	1	
Б1		2	10КР-20	Кронштейн Уголок Б-50х50х5 ГОСТ 8509-72 Ст 3 ГОСТ 535-79		
				<u>Р-190</u>	1	0,72 кг
				<u>8 КВВ-22</u>		
				<u>Сборочные единицы</u>		
		1	2Ф0-29	Фланец опорный <u>Детали</u>	1	
Б1		2	10КР-20	Кронштейн Уголок Б-50х50х5 ГОСТ 8509-72 Ст 3 ГОСТ 535-79		
				<u>Р-190</u>	1	0,72кг

Уч. 6. Присл. Подп. и дата. В. зам. инж. ЦНБ. Н.З.В. Подп. и дата.

8 КВВ

Лист 6

Серия 5.004-1 Выпуск 1, Часть 1

Цикл, номер, Подп. и дата, Изм. и дата, Цикл, номер, Подп. и дата, Изм. и дата

Вариант	Зона	Поз.	Обозначение	Наименование	Кол.	Примечание
				<u>8 КВВ-23</u>		
				<u>Сборочные единицы</u>		
		1	2Ф0-15	Фланец опорный <u>Детали</u>	1	
Б4		2	10КР-21	Кронштейн Уголок Б-50х50х5 ГОСТ 8509-72 Ст 3 ГОСТ 535-79 P=165	1	0,62 кг
				<u>8 КВВ-24</u>		
				<u>Сборочные единицы</u>		
		1	2Ф0-22	Фланец опорный <u>Детали</u>	1	
Б4		2	10КР-21	Кронштейн Уголок Б-50х50х5 ГОСТ 8509-72 Ст 3 ГОСТ 535-79 P=165	1	0,62 кг
				<u>8 КВВ-25</u>		
				<u>Сборочные единицы</u>		
		1	2Ф0-31	Фланец опорный <u>Детали</u>	1	
Б4		2	10КР-21	Кронштейн Уголок Б-50х50х5 ГОСТ 8509-72 Ст 3 ГОСТ 535-79 P=165	1	0,62 кг
				<u>8 КВВ-26</u>		
				<u>Сборочные единицы</u>		
		1	2Ф0-32	Фланец опорный <u>Детали</u>	1	
Б4		2	10КР-21	Кронштейн Уголок Б-50х50х5 ГОСТ 8509-72 Ст 3 ГОСТ 535-79 P=165	1	0,62 кг

8 КВВ

Лист 7

Кол-во	Заня	Пов.	Обозначение	Наименование	Рз	Примечание
				<u>8 КВВ-27</u>		
				<u>Сборочные единицы</u>		
		1	2ФФ-34	Фланец опорный <u>Детали</u>	1	
54		2	10КР-21	Кронштейн Уголок Б-50х50х5 ГОСТ 8509-72 Ст 3 ГОСТ 535-79		
				Р-165	1	0,62кг
				<u>8 КВВ-28</u>		
				<u>Сборочные единицы</u>		
		1	2ФФ-36	Фланец опорный <u>Детали</u>	1	
54		2	10КР-21	Кронштейн Уголок Б-50х50х5 ГОСТ 8509-72 Ст 3 ГОСТ 535-79		
				Р-165	1	0,62кг
				<u>8 КВВ-29</u>		
				<u>Сборочные единицы</u>		
		1	2ФФ-38	Фланец опорный <u>Детали</u>	1	
54		2	10КР-21	Кронштейн Уголок Б-50х50х5 ГОСТ 8509-72 Ст 3 ГОСТ 535-79		
				Р-165	1	0,62кг
				<u>8 КВВ-30</u>		
				<u>Сборочные единицы</u>		
		1	2ФФ-40	Фланец опорный <u>Детали</u>	1	
54		2	10КР-21	Кронштейн Уголок Б-50х50х5 ГОСТ 8509-72 Ст 3 ГОСТ 535-79		
				Р-165	1	0,62кг
8 КВВ						Лист 8

Инд.госпл. Повп. ч. зам. Взам.инв.№ Циб.Н.В.У.И. Повп. ч. зам.

Изм. Лист Исполн. Повп. Дата

Выпуск 1, часть 1
Серия 5.904-1

Модель, год выпуска, наименование, количество, единицы измерения, год разработки

Фигура	Зона	Поз.	Обозначение	Наименование	Кол.	Примечание
				<u>8 КВВ - 31</u>		
				<u>Сборочные единицы</u>		
		1	2 Ф0-17	Фланец опорный <u>Детали</u>	1	
Б4		2	10 КР-22	Кронштейн Уголок 5-50x50x5 ГОСТ 8509-72 Ст 3 ГОСТ 535-79		
				l=200	1	0,75 кг
				<u>8 КВВ - 32</u>		
				<u>Сборочные единицы</u>		
		1	2 Ф0-24	Фланец опорный <u>Детали</u>	1	
Б4		2	10 КР-22	Кронштейн Уголок 5-50x50x5 ГОСТ 8509-72 Ст 3 ГОСТ 535-79		
				l=200	1	0,75 кг
				<u>8 КВВ - 33</u>		
				<u>Сборочные единицы</u>		
		1	2 Ф0-33	Фланец опорный <u>Детали</u>	1	
Б4		2	10 КР-22	Кронштейн Уголок 5-50x50x5 ГОСТ 8509-72 Ст 3 ГОСТ 535-79		
				l=200	1	0,75 кг
				<u>8 КВВ - 34</u>		
				<u>Сборочные единицы</u>		
		1	2 Ф0-42	Фланец опорный <u>Детали</u>	1	
Б4		2	10 КР-22	Кронштейн Уголок 5-50x50x5 ГОСТ 8509-72 Ст 3 ГОСТ 535-79		
				l=200	1	0,75 кг

8 КВВ

Лист
9

Изм. лист N 901597. 1 год. 1982

Копировать: 02/- формат: 11

Шифр подл. Подп. и дата
 Шифр подл. Подп. и дата
 Шифр подл. Подп. и дата
 Шифр подл. Подп. и дата

Шифр подл.	Подп.	Дата	Обозначение	Наименование	Кол.	Примечание
				<u>8 КВВ-35</u>		
				<u>Сборочные единицы</u>		
	1		2Ф0-43	<u>Фланец опорный</u> <u>Детали</u>	1	
64	2		10КР-22	<u>Кронштейн</u>		
				<u>Уголок 5-50x50x5 ГОСТ 8509-72</u> <u>Ст 3 ГОСТ 535-79</u>		
				<u>l=200</u>	1	0,75 кг
				<u>8 КВВ-36</u>		
				<u>Сборочные единицы</u>		
	1		2Ф0-45	<u>Фланец опорный</u> <u>Детали</u>	1	
64	2		10КР-22	<u>Кронштейн</u>		
				<u>Уголок 5-50x50x5 ГОСТ 8509-72</u> <u>Ст 3 ГОСТ 535-79</u>		
				<u>l=200</u>	1	0,75 кг
				<u>8 КВВ-37</u>		
				<u>Сборочные единицы</u>		
	1		2Ф0-47	<u>Фланец опорный</u> <u>Детали</u>	1	
64	2		10КР-22	<u>Кронштейн</u>		
				<u>Уголок 5-50x50x5 ГОСТ 8509-72</u> <u>Ст 3 ГОСТ 535-79</u>		
				<u>l=200</u>	1	0,75 кг
				<u>8 КВВ-38</u>		
				<u>Сборочные единицы</u>		
	1		2Ф0-49	<u>Фланец опорный</u> <u>Детали</u>	1	
64	2		10КР-22	<u>Кронштейн</u>		
				<u>Уголок 5-50x50x5 ГОСТ 8509-72</u> <u>Ст 3 ГОСТ 535-79</u>		
				<u>l=200</u>	1	0,75 кг
				<u>8 КВВ</u>		
						Лист 10

Шифр подл. Подп. и дата

Формат Закр	Лист	Обозначение	Наименование	кол.	Приме- чание
			<u>8 КВВ-39</u>		
			<u>Сборочные единицы</u>		
	1	2 Ф0-19	Фланец опорный <u>Детали</u>	1	
Б4	2	10 КР-23	Кронштейн Б-50x50x5 ГОСТ 8509-72 Уголок Ст3 ГОСТ 535-79		
			<u>l = 150</u>	1	0,57кг
			<u>8 КВВ-40</u>		
			<u>Сборочные единицы</u>		
	1	2 Ф0-26	Фланец опорный <u>Детали</u>	1	
Б4	2	10 КР-23	Кронштейн Б-50x50x5 ГОСТ 8509-72 Уголок Ст3 ГОСТ 535-79		
			<u>l = 150</u>	1	0,57кг
			<u>8 КВВ-41</u>		
			<u>Сборочные единицы</u>		
	1	2 Ф0-35	Фланец опорный <u>Детали</u>		
Б4	2	10 КР-23	Кронштейн Б-50x50x5 ГОСТ 8509-72 Уголок Ст3 ГОСТ 535-79		
			<u>l = 150</u>	1	0,57кг
			<u>8 КВВ-42</u>		
			<u>Сборочные единицы</u>		
	1	2 Ф0-44	Фланец опорный <u>Детали</u>	1	
Б4	2	10 КР-23	Кронштейн Б-50x50x5 ГОСТ 8509-72 Уголок Ст3 ГОСТ 535-79		
			<u>l = 150</u>	1	0,57кг
			<u>8 КВВ</u>		

Былуск 1, часть 1

Серия 5.904-1

Подп. и дата

Инв. № 2/84

Взам. инв. №

Подп. и дата

Инв. № 2/84

Формат	Зона	Поз.	Обозначение	Наименование	кол.	Примечание
				<u>8 КВВ-43</u>		
				<u>Сборочные единицы</u>		
		1	2 Ф0-51	Фланец опорный <u>Детали</u>	1	
Б4		2	10 КР-23	Кронштейн Б-50x50x5 гост 8509-72 Уголок Ст 3 гост 535-79		
				$\rho = 150$	1	0,57к2
				<u>8 КВВ-44</u>		
				<u>Сборочные единицы</u>		
		1	2 Ф0-52	Фланец опорный <u>Детали</u>	1	
Б4		2	10 КР-23	Кронштейн Б-50x50x5 гост 8509-72 Уголок Ст 3 гост 535-79		
				$\rho = 150$	1	0,57к2
				<u>8 КВВ-45</u>		
				<u>Сборочные единицы</u>		
		1	2 Ф0-54	Фланец опорный <u>Детали</u>	1	
Б4		2	10 КР-23	Кронштейн Б-50x50x5 гост 8509-72 Уголок Ст 3 гост 535-79		
				$\rho = 150$	1	0,57к2
				<u>8 КВВ-46</u>		
				<u>Сборочные единицы</u>		
		1	2 Ф0-56	Фланец опорный <u>Детали</u>	1	
Б4		2	10 КР-23	Кронштейн Б-50x50x5 гост 8509-72 Уголок Ст 3 гост 535-79		
				$\rho = 150$	1	0,57к2
				<u>8 КВВ</u>		
						Лист 12

Шк. М. лод. Лод. и дог. Взам. инв. Шк. М. лод. Лод. и дог.

Изм. Лист № док. М. лод. Лод. и дог.

Калировал: И -

Формат 11

Кол.	Примечание	Наименование	Обозначение	Поз.	Вид	Кол.
		<u>8 КВВ-47</u>				
		<u>Сборочные единицы</u>				
		Фланец опорный	2Ф0-28	1		
		<u>Детали</u>				
		Кронштейн	10КР-24	2		
		Уголок Б-53х53х6 ГОСТ 8509-72 Ст 3 ГОСТ 535-79				
		ℓ=200				1 1,14 кг
		<u>8 КВВ-48</u>				
		<u>Сборочные единицы</u>				
		Фланец опорный	2Ф0-37	1		
		<u>Детали</u>				
		Кронштейн	10КР-24	2		
		Уголок Б-53х53х6 ГОСТ 8509-72 Ст 3 ГОСТ 535-79				
		ℓ=200				1 1,14 кг
		<u>8 КВВ-49</u>				
		<u>Сборочные единицы</u>				
		Фланец опорный	2Ф0-46	1		
		<u>Детали</u>				
		Кронштейн	10КР-24	2		
		Уголок Б-53х53х6 ГОСТ 8509-72 Ст 3 ГОСТ 535-79				
		ℓ=200				1 1,14 кг
		<u>8 КВВ-50</u>				
		<u>Сборочные единицы</u>				
		Фланец опорный	2Ф0-53	1		
		<u>Детали</u>				
		Кронштейн	10КР-24	2		
		Уголок Б-53х53х6 ГОСТ 8509-72 Ст 3 ГОСТ 535-79				
		ℓ=200				1 1,14 кг
		<u>8 КВВ</u>				

Серия 5.904-1
Выпуск 1, Часть 1

Лист 13
Итого листов 13
Итого листов 13

Кол. Занос	Кол. Проз.	Обозначение	Наименование	Кол.	Примечание
			<u>8 КВВ-51</u>		
			<u>Сборочные единицы</u>		
	1	2Ф0-58	Фланец опорный <u>детали</u>	1	
54	2	10КР-24	Кронштейн Угол 6-63x63x6 ГОСТ 8509-72 Ст 3 ГОСТ 535-79		
			ℓ=200	1	1,14кг
			<u>8 КВВ-52</u>		
			<u>Сборочные единицы</u>		
	1	2Ф0-59	Фланец опорный <u>детали</u>	1	
54	2	10КР-24	Кронштейн Угол 6-63x63x6 ГОСТ 8509-72 Ст 3 ГОСТ 535-79		
			ℓ=200	1	1,14кг
			<u>8 КВВ-53</u>		
			<u>Сборочные единицы</u>		
	1	2Ф0-61	Фланец опорный <u>детали</u>	1	
54	2	10КР-24	Кронштейн Угол 6-63x63x6 ГОСТ 8509-72 Ст 3 ГОСТ 535-79		
			ℓ=200	1	1,14кг
			<u>8 КВВ-54</u>		
			<u>Сборочные единицы</u>		
	1	2Ф0-30	Фланец опорный <u>детали</u>	1	
54	2	10КР-25	Кронштейн Угол 6-75x75x6 ГОСТ 8509-72 Ст 3 ГОСТ 535-79		
			ℓ=230	1	1,58кг

Ун. Грив. Подл. и вето. Заам. чиб. и. инв. и. бубл. Подл. и вето.

Кол. лист	и док. и	Прод	Дата	8 КВВ	Лист 14
-----------	----------	------	------	-------	---------

Серия 5.904-1, выпуск 1. Часть 1.

Всего листов 1 шт. Вкл. крышки. Подл. и дата.

Вид работ	Подл. и дата	Всего листов 1 шт. Вкл. крышки	Подл. и дата	Кол.	Примечание
Формат	Зона	Пос.	Обозначение	Наименование	
					8 КВВ-55
					Сборочные единицы
		1	2Ф0-39	Фланец опорный	1
				Детали	
64		2	ЮКР-25	Кронштейн	
				Узелок Б-75x75x6 ГОСТ 8509-72	
				Ст 3 ГОСТ 535-79	
				Р=230	1 1,56 кг
				8 КВВ-56	
				Сборочные единицы	
		1	2Ф0-48	Фланец опорный	1
				Детали	
64		2	ЮКР-25	Кронштейн	
				Узелок Б-75x75x6 ГОСТ 8509-72	
				Ст 3 ГОСТ 535-79	
				Р=230	1 1,56 кг
				8 КВВ-57	
				Сборочные единицы	
		1	2Ф0-55	Фланец опорный	1
				Детали	
64		2	ЮКР-25	Кронштейн	
				Узелок Б-75x75x6 ГОСТ 8509-72	
				Ст 3 ГОСТ 535-79	
				Р=230	1 1,56 кг
				8 КВВ-58	
				Сборочные единицы	
		1	2Ф0-60	Фланец опорный	1
				Детали	
64		2	ЮКР-25	Кронштейн	
				Узелок Б-75x75x6 ГОСТ 8509-72	
				Ст 3 ГОСТ 535-79	
				Р=230	1 1,56 кг

8 КВВ

Инст 15

А. В. Козлов

Ф. К. К. 11

Кол-во	Дата	Доз.	Обозначение	Наименование	Кол.	Примечание
				<u>8 КВВ-59</u>		
				<u>Сборочные единицы</u>		
	1		2Ф0-63	Фланец опорный <u>Детали</u>	1	
51	2		10КР-25	Кронштейн Уголок Б-75х75х6 ГОСТ 8509-72 Ст 3 ГОСТ 535-79 P=230	1	1,56 кг
				<u>8 КВВ-60</u>		
				<u>Сборочные единицы</u>		
	1		2Ф0-64	Фланец опорный <u>Детали</u>	1	
54	2		10КР-25	Кронштейн Уголок Б-75х75х6 ГОСТ 8509-72 Ст 3 ГОСТ 535-79 P=230	1	1,56 кг
				<u>8 КВВ-61</u>		
				<u>Сборочные единицы</u>		
	1		2Ф0-41	Фланец опорный <u>Детали</u>	1	
51	2		10КР-26	Кронштейн Уголок Б-75х75х6 ГОСТ 8509-72 Ст 3 ГОСТ 535-79 P=130	1	0,89 кг
				<u>8 КВВ-62</u>		
				<u>Сборочные единицы</u>		
	1		2Ф0-50	Фланец опорный <u>Детали</u>	1	
51	2		10КР-25	Кронштейн Уголок Б-75х75х6 ГОСТ 8509-72 Ст 3 ГОСТ 535-79 P=130	1	0,89 кг

8 КВВ

Лист

16

Эспирова Л. С.

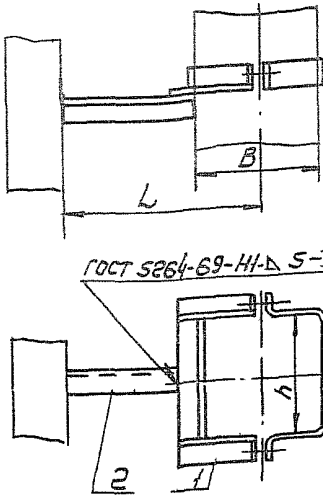
Формат: А1

Удобр. и допн. Удобр. и допн. Взаимозам. Удобр. и допн. Допн. и допн. Допн. и допн.

Удобр. и допн. Удобр. и допн. Допн. и допн.

8 К В В

Серия 5.9041, выпуск 1



Размеры в мм

Обозначен.	B	h	L	Масса, кг
8 К В В		150		1,24
-01	100	200		1,37
-02		250		1,51
-03		100		1,19
-04	150	150		1,32
-05		200		1,46
-06		250		1,59
-07		100	250	1,28
-08		150		1,42
-09		200		1,55
-10	200	250		1,68
-11		300		1,81
-12		400		2,07
-13		500		2,33
-14		100		1,85
-15		150		1,98
-16		200		2,11
-17		250		2,24
-18	250	300	315	2,38
-19		400		2,63
-20		500		2,89
-21		600		3,16

Продолжение

Обозначен.	B	h	L	Масса, кг
-22	250	800		3,68
-23		200		2,14
-24		250		2,28
-25		300		2,4
-26	300	400	315	2,66
-27		500		2,92
-28		600		3,18
-29		800		3,71
-30		1000		4,24
-31		200		2,53
-32		250		2,66
-33		300		2,79
-34	400	400		3,05
-35		500		3,31
-36		600		3,57
-37		800		4,1
-38		1000	400	4,63
-39		200		2,61
-40		250		2,74
-41	500	300		2,87
-42		400		3,13
-43		500		3,97

Продолжение

Обозначен.	B	h	L	Масса, кг
-44		600		4,29
-45	500	800	400	4,91
-46		1000		5,54
-47		250		3,58
-48		300		3,7
-49		400		3,96
-50	600	500	500	4,86
-51		600		5,17
-52		800		5,8
-53		1000		6,42
-54		250		4,52
-55		300		4,65
-56		400		4,91
-57	800	500		5,9
-58		600		6,22
-59		800		9,56
-60		1000	630	10,5
-61		300		4,51
-62		400		4,77
-63	1000	500		5,86
-64		600		6,17
-65		800		9,83

Лист и дата
Лист и дата
Лист и дата
Лист и дата
Лист и дата

Размеры для справок.

				8 К В В СБ		
				Кронштейн опорный		
				Сборочный чертеж		
ИЗН	Лист	№ докум.	Подп.	Дата	Лист	Масса
Разработ.	Щеглова	Щеглова	Щеглова		См.	
Проб.	Прокшечин	Прокшечин	Прокшечин		табл	
Т.контр.	Когачин	Когачин	Когачин		Лист	Листов
Начерт.	Бейзерман	Бейзерман	Бейзерман		ММСС	ССС
И.контр.	Фейликин	Фейликин	Фейликин		Главлит	Бенглияч
Этб.	Обучинский	Обучинский	Обучинский		ТИ Проектран	Бенглияч
Копировал: В						Формат

Высота 1. Частота

Средняя ширина

Имя файла, Предмет, Категория, Подкатегория

Кол.	Обозначение	Наименование	Кол.	Примечание
		8 КВВ - 63		
		Сборочные единицы		
1	2 ФД-57	Фланец опорный	1	
		Металл		
Б4	2 Ю КР-25	Кронштейн		
		Уголок 5-75x75x6 ГОСТ 8509-72		
		Ст 3 ГОСТ 535-79		
		l=130	1	0,89 кг
		8 КВВ - 64		
		Сборочные единицы		
1	2 ФД-62	Фланец опорный	1	
		Металл		
Б4	2 Ю КР-25	Кронштейн		
		Уголок 5-75x75x6 ГОСТ 8509-72		
		Ст 3 ГОСТ 535-79		
		l=130	1	0,89 кг
		8 КВВ - 65		
		Сборочные единицы		
1	2 ФД-65	Фланец опорный	1	
		Металл		
Б4	2 Ю КР-25	Кронштейн		
		Уголок 5-75x75x6 ГОСТ 8509-72		
		Ст 3 ГОСТ 535-79		
		l=130	1	0,89 кг

8 КВВ

Имя файла, Предмет, Категория, Подкатегория

Копировать: Коп

Формат: 1