

ТИПОВЫЕ СТРОИТЕЛЬНЫЕ КОНСТРУКЦИИ, ИЗДЕЛИЯ И УЗЛЫ
СЕРИЯ 5.905-26.01



СЕРТИФИКАТ СООТВЕТСТВИЯ
№ РОСС RU. СР48.С00065

УПЛОТНЕНИЕ ВВОДОВ ИНЖЕНЕРНЫХ КОММУНИКАЦИЙ ЗДАНИЙ И СООРУЖЕНИЙ В ГАЗИФИЦИРОВАННЫХ ГОРОДСКИХ И НАСЕЛЕННЫХ ПУНКТАХ

ВЫПУСК 1

УПЛОТНЕНИЕ ВВОДОВ. РАБОЧИЕ ЧЕРТЕЖИ

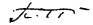
ТИПОВЫЕ СТРОИТЕЛЬНЫЕ КОНСТРУКЦИИ, ИЗДЕЛИЯ И УЗЛЫ
СЕРИЯ 5.905-26.01


УПЛОТНЕНИЕ ВВОДОВ ИНЖЕНЕРНЫХ КОММУНИКАЦИЙ ЗДАНИЙ И СООРУЖЕНИЙ В ГАЗИФИЦИРОВАННЫХ ГОРОДСКИХ И НАСЕЛЕННЫХ ПУНКТАХ

ВЫПУСК 1

УПЛОТНЕНИЕ ВВОДОВ. РАБОЧИЕ ЧЕРТЕЖИ

РАЗРАБОТАНЫ
ОАО СПКБ "ГАЗПРОЕКТ"-БТЦ

Генеральный директор  П.С. Гетман

Главный инженер СПКБ  В.М. Панасенко

Главный инженер проекта  Л.М. Корж

Утверждены управлением
государственной собственности
учебных заведений и науки, и
управлением архитектуры
и проектных работ Госстроя России,
письмо от 20.11.2001 № ВК-187/14.

Введены в действие
ОАО СПКБ "Газпроект"БТЦ,
приказ от 10.12.2001 № 84-П

© ГУП ЦПП, 2002

Инв.№ подл., Подпись и дата, Взап. инв. № Инв. № дубль, Подпись и дата

Обозначение документа	Наименование	Стр.
5.905-26.01.1-ПЗ	Пояснительная записка	4
5.905-26.01.1-1	Уплотнение ввода водопровода (канализации)	
	в цокольных (подвальных) этажах зданий	
	для сухих грунтов	6
5.905-26.01.1-2	Уплотнение ввода водопровода (канализации)	
	в цокольных (подвальных) этажах зданий	
	в мокрых грунтах	7
5.905-26.01.1-3	Уплотнение ввода электрокабеля (кабеля связи)	
	в цокольных (подвальных) этажах зданий	
	для сухих грунтов	8
5.905-26.01.1-4	Уплотнение ввода электрокабеля (кабеля связи)	
	в цокольных (подвальных) этажах зданий	
	в мокрых грунтах	9
5.905-26.01.1-5	Теплотрасса без канала. Уплотнение	
	ввода в цокольных (подвальных) этажах зданий	10
5.905-26.01.1-6	Теплотрасса в канале Уплотнение	
	ввода в цокольных (подвальных) этажах зданий	11
5.905-26.01.1-7СБ	Сальник нажимной С-1. Сборочный чертеж	12
5.905-26.01.1-7	Сальник нажимной С-1	13
5.905-26.01.1-7.01СБ	Корпус. Сборочный чертеж	15
5.905-26.01.1-7.01	Корпус	16
5.905-26.01.1-7.01.01	Полубечайка	17
5.905-26.01.1-7.01.02	Ребро	18
5.905-26.01.1-7.01.03	Полуфланец	18
5.905-26.01.1-7.01.04	Полукольцо	19
5.905-26.01.1-7.02СБ	Грундбукса. Сборочный чертеж	20
5.905-26.01.1-7.02	Грундбукса	21
5.905-26.01.1-7.02.01	Полубечайка	22
5.905-26.01.1-7.02.02	Полукольцо	22

Обозначение документа	Наименование	Стр.
5.095-26.01.1-7.02.03	Полуфланец	23
5.095-26.01.1-7.03	Шайба	23
5.095-26.01.1-7.04	Шпилька	24
5.095-26.01.1-8СБ	Сальник набивной С-2. Сборочный чертеж	25
5.095-26.01.1-8	Сальник набивной С-2	26
5.095-26.01.1-8.01	Корпус	27
5.095-26.01.1-8.02	Упор	28
5.095-26.01.1-8.03	Кольцевое ребро	28
5.095-26.01.1-8.04	Упорное кольцо	29
5.095-26.01.1-9СБ	Сальник нажимной С-3. Сборочный чертеж	30
5.095-26.01.1-9	Сальник нажимной С-3	31
5.095-26.01.1-9.01СБ	Корпус. Сборочный чертеж	33
5.095-26.01.1-9.01	Корпус	34
5.095-26.01.1-9.01.01	Полубечайка	35
5.095-26.01.1-9.01.02	Ребро	36
5.095-26.01.1-9.01.03	Полуфланец	36
5.095-26.01.1-9.01.04	Полукольцо	37
5.095-26.01.1-9.02СБ	Грундбукса. Сборочный чертеж	38
5.095-26.01.1-9.02	Грундбукса	39
5.095-26.01.1-9.02.01	Полубечайка	40
5.095-26.01.1-9.02.02	Полукольцо	40
5.095-26.01.1-9.02.03	Полуфланец	41
5.095-26.01.1-9.03	Шайба	41
5.095-26.01.1-10СБ	Сальник набивной С-4. Сборочный чертеж	42
5.095-26.01.1-10	Сальник набивной С-4	43

						5.905-26.01.1		
Изм	Коп	Лист	Ндоп	Подпись	Дата	Содержание		
Разраб		Мокрецов		<i>Мокрецов</i>	11.01			
Провер		Антонова		<i>Антонова</i>	11.01			
Н.контр		Орехова		<i>Орехова</i>	11.01			
Утверд		Корж		<i>Корж</i>	11.01			
						Стадия	Лист	Листов
						Р	1	2
						СПКБ "Газпроект"		

1 ОБЩАЯ ЧАСТЬ.

1.1 Рабочие чертежи типовой документации "Уплотнение вводов инженерных коммуникаций зданий и сооружений в газифицированных городских и населенных пунктах" серии 5.505-26.01 разработаны с учетом опыта проектирования, строительства и эксплуатации оружений и на основании следующих нормативных документов:

- 1.1.1 СНиП 2.04.08-87* "Газоснабжение"
- 1.1.2 СНиП 2.04.05-91* "Отопление, вентиляция и кондиционирование"
- 1.1.3 СНиП 21-01-97 "Противопожарная безопасность зданий и сооружений"
- 1.1.4 СНиП 2.03.11-85 "Защита строительных конструкций от коррозии"
- 1.1.5 СНиП 2.04.01-85* "Внутренний водопровод и канализация зданий"
- 1.1.6 СНиП 2.04.02-85* "Водоснабжение. Наружные сети и сооружения."
- 1.1.7 СНиП 2.04.03-85 "Канализация. Наружные сети и сооружения."
- 1.1.8 СНиП 2.08.01-89* "Жилые здания"
- 1.1.9 СНиП 2.08.02-89* "Общественные здания и сооружения"
- 1.1.10 СНиП 31-03-2001 "Производственные здания"
- 1.1.11 СНиП 2.09.04-87* "Административные и бытовые здания"
- 1.1.12 СНиП 2.04.07-86* "Тепловые сети."
- 1.1.13 НПБ 106-95 Индивидуальные жилые дома. Противопожарные требования.
- 1.1.14 Правила безопасности в газовом хозяйстве. ПБ 12-368-00

1.2 Технические решения, принятые в рабочих чертежах, соответствуют требованиям экологических, санитарно-гигиенических, противопожарных и других норм, действующих на территории Российской Федерации и обеспечивают безопасную для жизни и здоровья людей эксплуатацию объекта при соблюдении предусмотренных рабочими чертежами мероприятий.

2 НАЗНАЧЕНИЕ И ОБЛАСТЬ ПРИМЕНЕНИЯ.

2.1 Рабочие чертежи настоящей типовой документации применяются при проектировании и реконструкции, строительстве и эксплуатации инженерных коммуникаций, проходящих через стены подвалов (цокольных этажей) или фундаменты зданий:

трубопроводы водопровода;
 трубопроводы канализации;
 кабели электроосвещения (кабель связи);
 трубопроводы теплосетей;

2.2 Уплотнение вводов теплотрассы в стенах подвалов (цокольных этажей) или в фундаментах зданий всегда, вводов водопровода, электрокабеля, кабеля связи, выпусков канализации в мокрых грунтах осуществляется с применением нажимных сальников.
 В сухих грунтах уплотнение вводов водопровода, электрокабеля, кабеля связи и выпусков канализации осуществляется с применением набивных сальников.

2.3 Уплотнение вводов теплотрассы разработано для следующих случаев:

бесканальная прокладка;
 прокладка трубопроводов в железобетонных каналах.

3 УКАЗАНИЯ ПО УСТАНОВКЕ САЛЬНИКОВ.

3.1 Установка.

Сальник должен быть выбран так, чтобы толщина стены подвала была равна или меньше длины корпуса сальника. Для предохранения корпуса сальника от смещения его необходимо надежно закрепить. Для удобства монтажа сальники выполнены в виде разъемной конструкции, которая соединяется при помощи сварки после установки на трубопроводе или кабеле.
 Корпус сальников С-1, С-4 изготавливается из листа, сальников С-2, С-3 - из трубы.

3.2 Набивка.

Зазор между пропускаемой трубой и корпусом сальника плотно набивается просмоленной или битуминизированной пеньковой пряжей по ГОСТ 9993-74, предварительно скрученной в жгут. Толщина жгута должна быть несколько больше размера зазора. Пеньковая пряжа, применяемая для уплотнения должна быть сухой и не должна содержать костры и загрязнений маслом, землей и т.п. Пряжу, вводимую в зазор, следует уплотнять (конопатить) послойно вручную сильными ударами молотка по конопатке или механизированным способом с помощью пневмоинструмента. Битуминизирование пряжи может осуществляться непосредственно на строительстве путем пропитки ее нефтяным битумом марки БН70/30 ГОСТ 6617-76, разведенным в бензине ГОСТ 8505-80 (состав по массе: битума-5%, бензина-95%). После пропитки пряжи и отжатия излишков раствора битума пряжа должна быть хорошо просушена.

Имя подп. Подпись и дата Взам. инвент

						5.905-26.011-ПЗ			
Изм.	Кол.уч.	Лист	№ док.	Подпись	Дата	Пояснительная записка	Стадия	Лист	Листов
Разраб.		Мокрецова			11.01		Р	1	2
Провер.		Антонова			11.01				
Н.контр.		Орехова			11.01				
Утв.		Корж			11.01				
							СПКБ " Газпроект "		

3.3 Зачеканка.

Зачеканка является асбестоцементным замком, закрепляющим набивку, и должна производиться сразу за заделкой пеньковой пряжи. Асбестоцементная смесь готовится из двух частей (по массе) цемента марки не ниже 400 ГОСТ 10178-85 и одной части асбестового волокна не ниже четвертого сорта ГОСТ 12871-93 с добавкой воды в количестве 10-12% массы смеси. Асбестовое волокно перед употреблением должно быть распушено и просушено. Наличие в асбестовом волокне комков породы и посторонних примесей не допускается. Цемент и асбестовое волокно до затворения водой должны быть тщательно перемешаны для получения однородной смеси. Затворение водой сухой асбестоцементной смеси производится непосредственно перед употреблением ее в дело в количестве, требующемся на заделку одного замка. Асбестоцементная смесь должна быть употреблена в дело до начала схватывания цемента (не позднее 30 мин.).

3.4 Замазка.

Мастика для замазки составляется из 70% (по массе) нефтяного битума марки БН70/30 ГОСТ 6617-76 и 30% порошка из асбеста ГОСТ 12871-93.

3.5 Защита от коррозии.

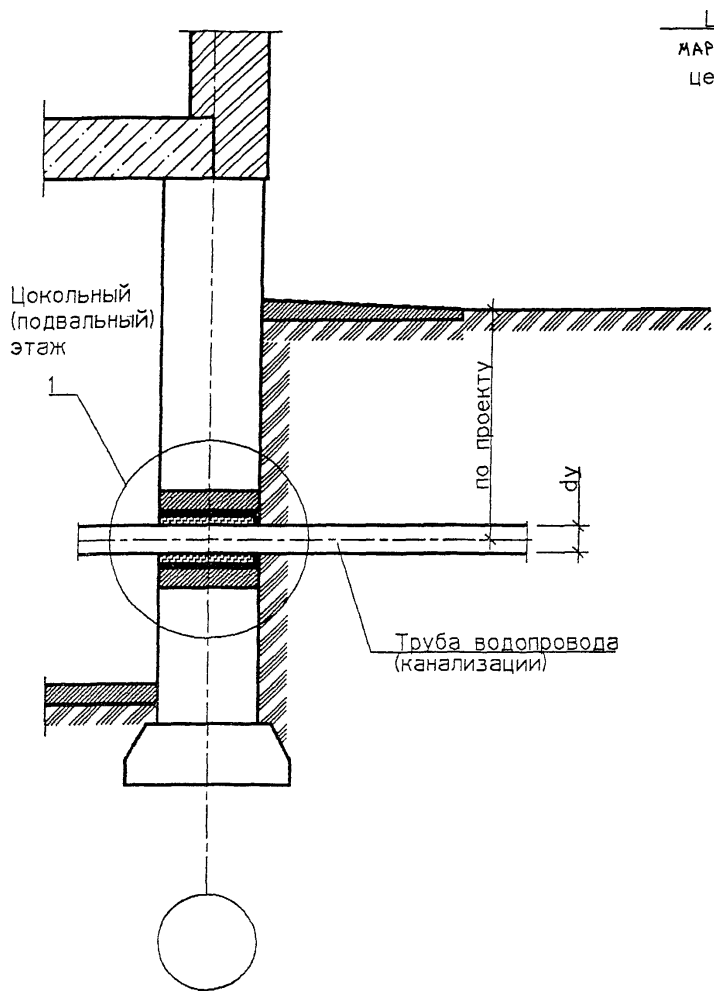
Сальники окрасить эмалью ХС-019 по ГОСТ 21824-76 за 3 раза общей толщиной 80 мкм по слою грунтовки ГФ-021 по ГОСТ 25129-82.

Изм.	Кол. экз.	Лист	Индок.	Подп.	Дата

5.905-26.01.1-ПЗ

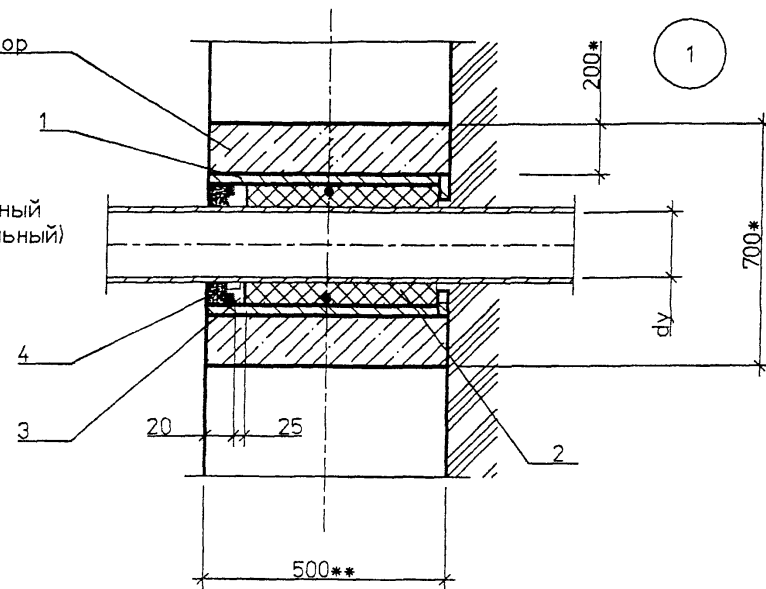
Лист

2



Цементно-песчаный раствор
 марки 100 (на расширяющемся
 цементе по ГОСТ 11052-74)

Цокольный
 (подвальный)
 этаж



СПЕЦИФИКАЦИЯ ЭЛЕМЕНТОВ ВВОДА

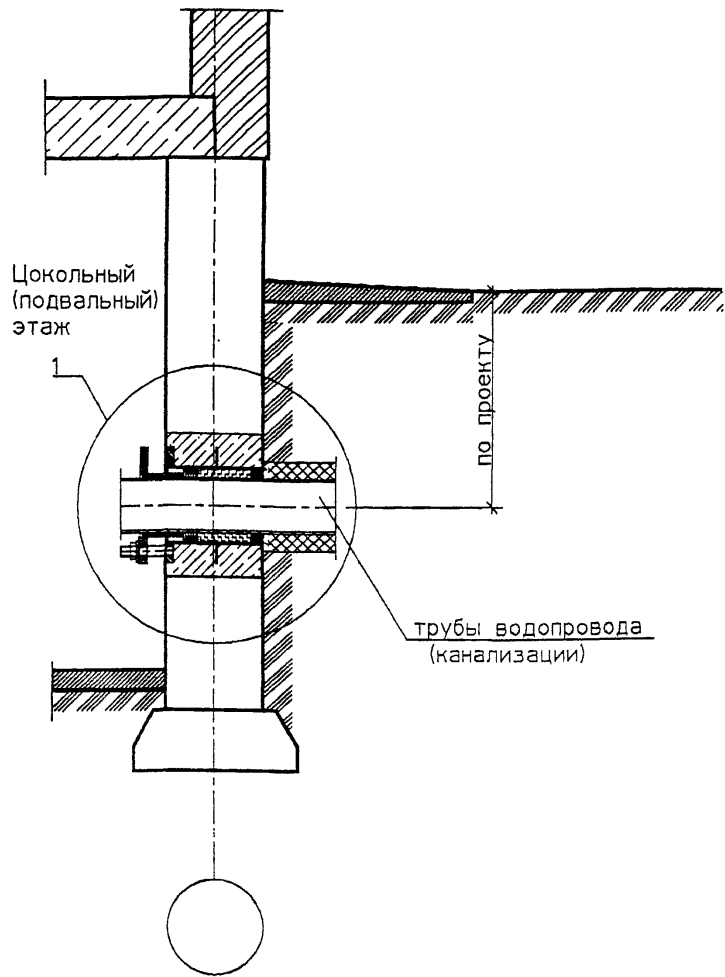
Поз.	Обозначение	Наименование	Кол.	Масса ед. кг	Приме- чание
<u>Детали</u>					
1	5.905-26.01.1-8 СБ (5.905-26.01.1-10 СБ)	Сальник набивной С-2 (Сальник набивной С-4)	1		
<u>Материалы</u>					
		Цем.песчаный раствор М100	0,19*		м3
2	5.905-26.01-ПЗ п. 3.2	Набивка	0,5*		кг
3	5.905-26.01-ПЗ п. 3.3	Зачеканка	0,5*		кг
4	5.905-26.01-ПЗ п. 3.4	Замазка	0,5		кг

1. * Размер для справок.

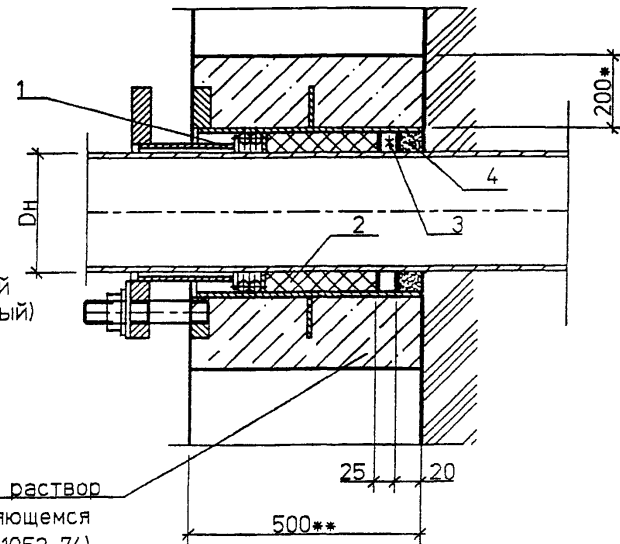
2. ** Размер уточнить при проектировании.

Имя и подл. Подпись и дата Взам. инв. №

5.905-26.01.1-1								
Изм.	Колуч	Лист	№ док	Подп.	Дата			
Разраб.	Мокрецов	Ель	01.11.01					
Провер.	Антонова	Ель	01.11.01					
Н.контр.	Орехова	Оль	01.11.01					
Утв.	Корж	Юль	01.11.01					
Уплотнение ввода газопровода (канализации) в цокольных (подвальных) этажах зданий для сухих грунтов						Стадия	Лист	Листов
						Р		1
СПКБ "Газпроект"								



Цементно-песчаный раствор
 МАРКИ 100 (на расширяющемся
 цементе по ГОСТ 11052-74)

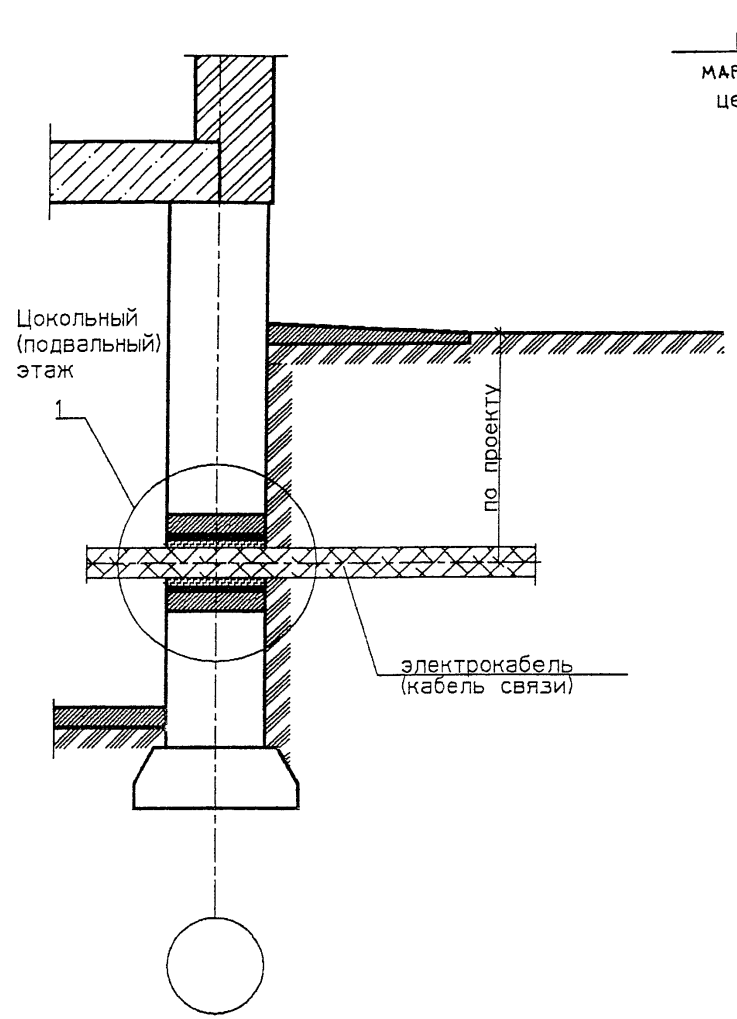


СПЕЦИФИКАЦИЯ ЭЛЕМЕНТОВ ВВОДА

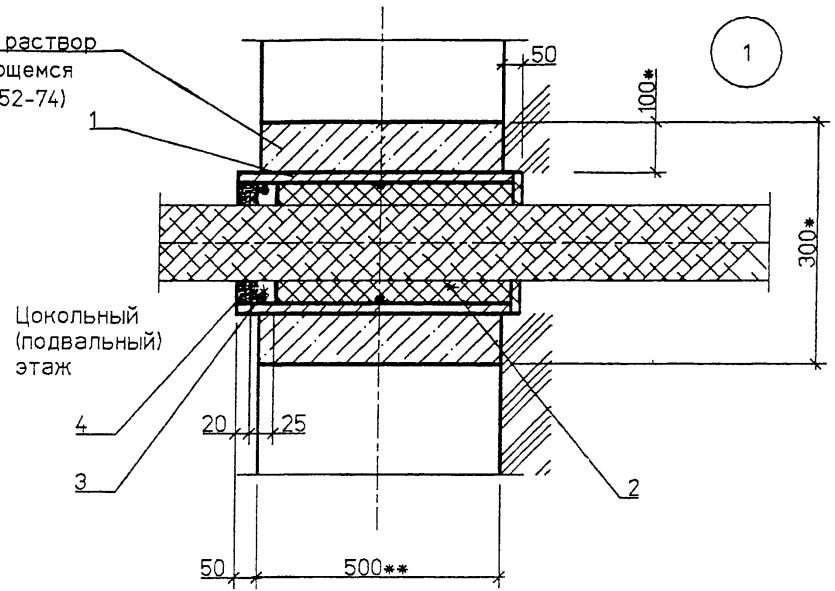
Поз.	ОБОЗНАЧЕНИЕ	Наименование	Кол.	Масса ед. кг	Приме- чание
1	5.905-26.01.1-7 СБ (5.905-26.01.1-9 СБ)	Сальник нажимной С-1 (Сальник нажимной С-3)	1		
Материалы					
		Цем.песчаный раствор М100	0.19*		м3
2	5.905-26.01 - п.з. п.3.2	Набивка	0.5*		кг
3	5.905-26.01 - п.з. п.3.3	Зачеканка	0.6*		кг
4	5.905-26.01 - п.з. п.3.4	Замазка	0.5		кг

1. * Размер для справок.
 2. ** Размер уточнить при проектировании.

Изм	Кол.уч	Лист	№ док	Подп.	Дата	5.905-26.01.1-2			
Разраб.	Мокрецов				01.11.01	Уплотнение ввода газопровода (канализации) в цокольных (подвальных) этажах зданий в мокрых грунтах	Стадия	Лист	Листов
Провер.	Антонова				01.11.01		Р		1
Н.контр.	Орехова				01.11.01		СПКБ "Газпроект"		
Утв.	Корж				01.11.01				



Цементно-песчаный раствор
маркц 100 (на расширяющемся
цементе по ГОСТ 11052-74)



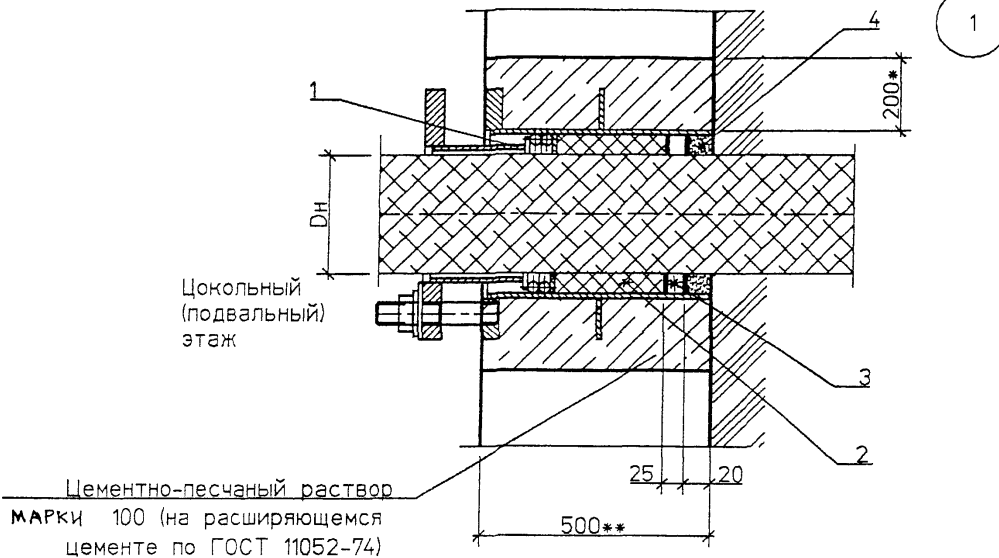
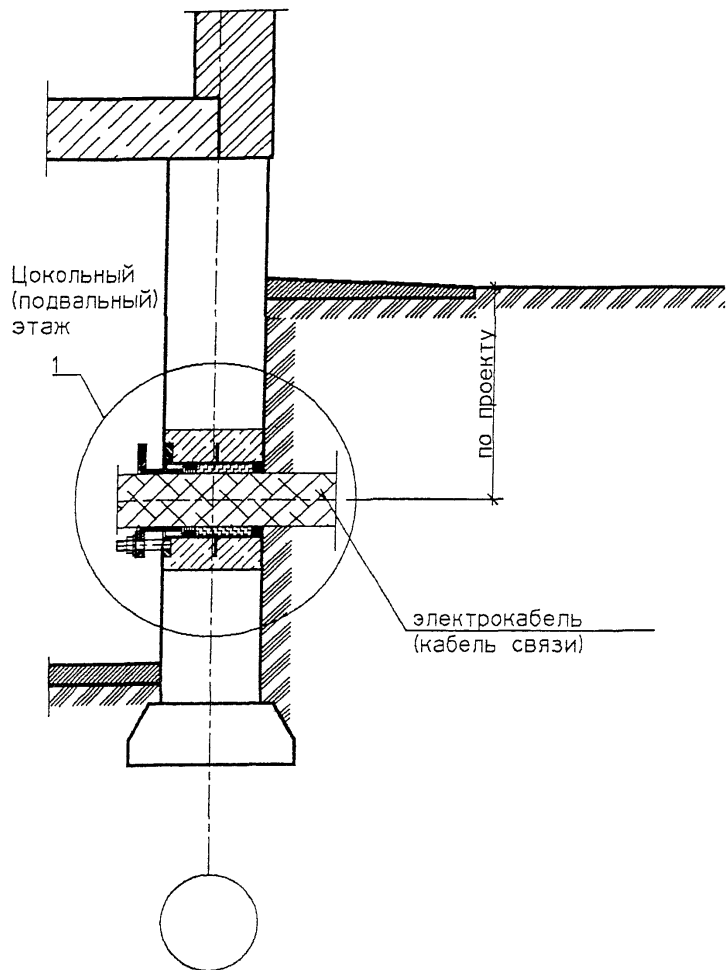
СПЕЦИФИКАЦИЯ ЭЛЕМЕНТОВ ВВОДА

Поз.	Обозначение	Наименование	Кол.	Масса Ед. кг	Приме- чание
<u>Детали</u>					
1	5.905-26.01.1-8 СБ (5.905-26.01.1-10 СБ)	Сальник набивной С-2 (Сальник набивной С-4)	1		
<u>Материалы</u>					
		Цем.песчаный раствор М100	0,04*		м3
2	5.905-26.01 - пз п.3.2	Набивка	0,5*		кг
3	5.905-26.01 - пз п.3.3	Зачеканка	0,6*		кг
4	5.905-26.01 - пз п.3.4	Замазка	0,5		кг

- * Размер для справок.
- ** Размер уточнить при проектировании.

Изм. №, дата, Подпись и дата, Взам. инв. №

5.905-26.01.1-3					
Изм.	Кол.уч.	Лист	№ док.	Подп.	Дата
Разраб.	Мокрецов	ЕЛ	01.11.01		
Провер.	Антонова	ЕА	01.11.01		
Н.контр.	Орехова	Ор	01.11.01		
Утв.	Корж	Кр	01.11.01		
Уплотнение ввода электрокабеля (кабеля связи) в цокольных (подвальных) этажах зданий для сухих грунтов					Стадия Р
					Лист 1
					Листов 1
СПКБ "Газпроект"					



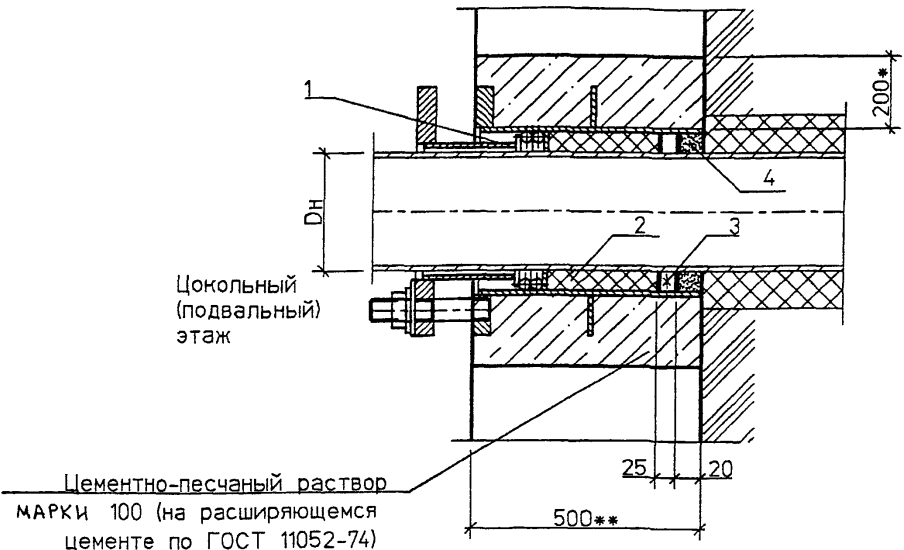
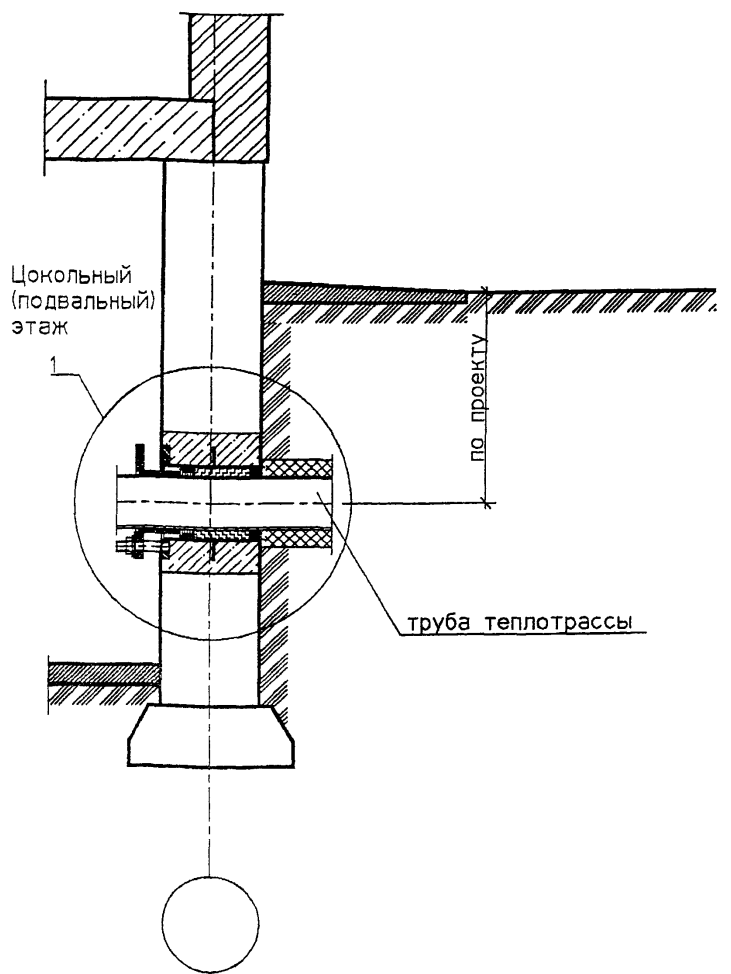
СПЕЦИФИКАЦИЯ ЭЛЕМЕНТОВ ВВОДА

Поз	Обозначение	Наименование	Кол	Масса ед., кг	Приме- чание
1	5 905-26 011-7 СБ	Сальник нажимной С-1	1		
	(5.905-26 011-9 СБ)	(Сальник нажимной С-3)			
		<u>Материалы</u>			
		Цементно-песчаный раствор М100	0 19*		м3
2	5 905-26 01 - ПЗ . П. З. 2	Набивка	0 5*		кг
3	5 905-26 01 - ПЗ . П. З. 3	Зачеканка	0 6*		кг
4	5 905-26 01 - ПЗ . П. З. 4	Замазка	0 5		кг

- 1 * Размер для справок
- 2. ** Размер уточнить при проектировании.

						5.905-26.01.1-4		
Изм	Кол.уч	Лист	№ док	Подп	Дата			
Разраб	Мокрецов	2/2	01.11.01	Е.В.	01.11.01	Стадия	Лист	Листов
Провер	Антонова	2/2	01.11.01	С.В.	01.11.01	Р		1
Н.контр	Орехова	2/2	01.11.01	С.В.	01.11.01	СПКБ "Газпроект"		
Утв	Корж	2/2	01.11.01	С.В.	01.11.01			
						Уплотнение ввода электрокабеля (кабеля связи) в цокольных (подвальных) этажах зданий в мокрых грунтах		

1



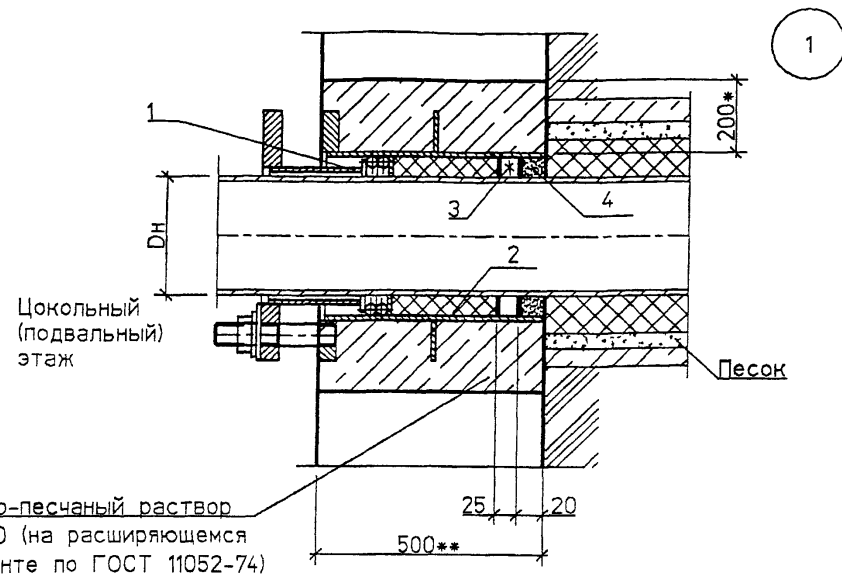
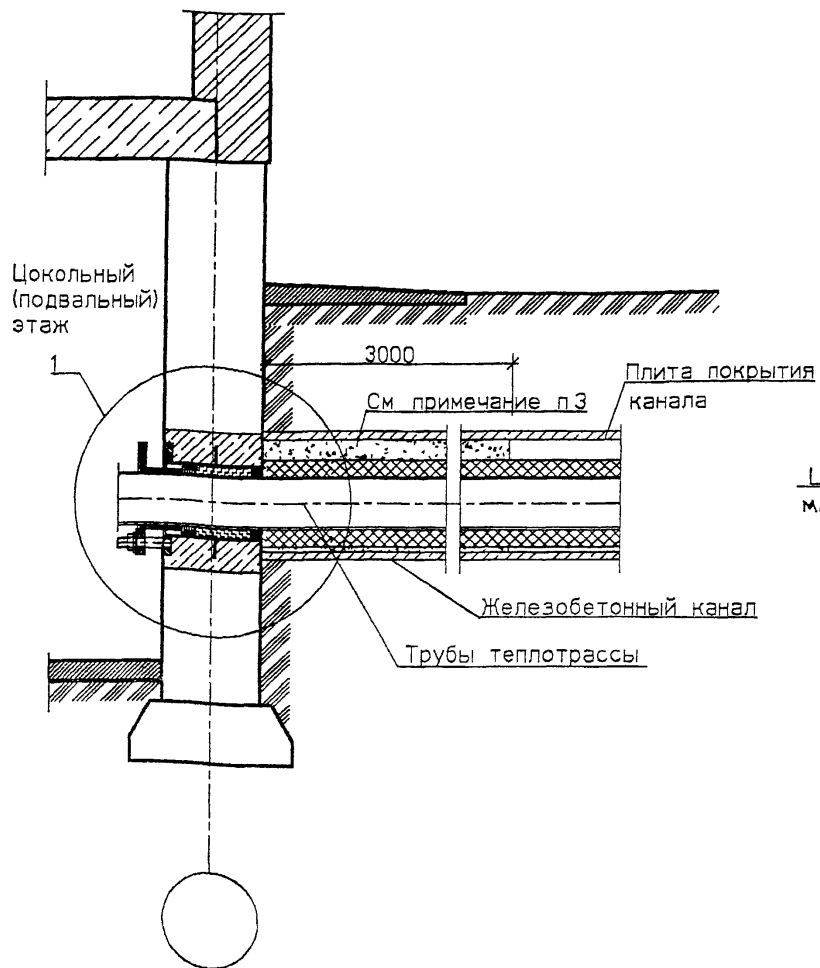
СПЕЦИФИКАЦИЯ ЭЛЕМЕНТОВ ВВОДА

Поз.	Обозначение	Наименование	Кол.	Масса ед. кг	Примечание
1	5.905-26.01.1-7 СБ (5.905-26.01.1-9 СБ)	Сальник нажимной С-1 (Сальник нажимной С-3)	2		см. прим. п.2
Материалы					
		Цементно-песчаный раствор М100	0.19*		м3
2	5.905-26.01 - ПЗ п. 3.2	Набивка	0.5*		кг
3	5.905-26.01 - ПЗ п. 3.3	Зачеканка	0.6*		кг
4	5.905-26.01 - ПЗ п. 3.4	Замазка	0.5		кг

1. * Размер для справок.
2. Количество сальников принимается в зависимости от количества проходящих труб теплотрассы
3. ** Размер уточнить при проектировании.

5.905-26.01.1-5					
Изм.	Кол.уч.	Лист	№ док.	Подп.	Дата
Разраб.	Мокрецов	Ел	01.11.01		
Провер.	Антонова	Св	01.11.01		
Н.контр.	Орехова	Ор	01.11.01		
Утв.	Корж	Кр	01.11.01		
Теплотрасса без канала Уплотнение ввода в цокольных (подвальных) этажах зданий					
Стадия	Лист	Листов			
Р		1			
СПКБ "Газпроект"					

Изм. подл. Подпись и дата Взам. инв.Н



СПЕЦИФИКАЦИЯ ЭЛЕМЕНТОВ ВВОДА

Поз.	Обозначение	Наименование	Кол	Масса Ед. кг	Примечание
1	5 905-26 011-7 СБ	Сальник нажимной С-1	2		см прим п 3
	(5 905-26 011-9 СБ)	(Сальник нажимной С-3)			
		Материалы			м3
		Цементно-песчаный раствор М100	019*		
2	5 905-26 01 - п 3 п. 3.2	Набивка	05*		кг
3	5 905-26 01 - п 3 п. 3.3	Зачеканка	06*		кг
4	5 905-26 01 - п 3 п. 3.4	Замазка	05		кг

- 1. * Размер для справок.
- 2.** Размер уточнить при проектировании
- 3 Трубы в железобетонном канале на расстоянии 3000 мм от фундамента засыпать песком
- 4 Количество сальников принимается в зависимости от количества проходящих труб теплотрассы.

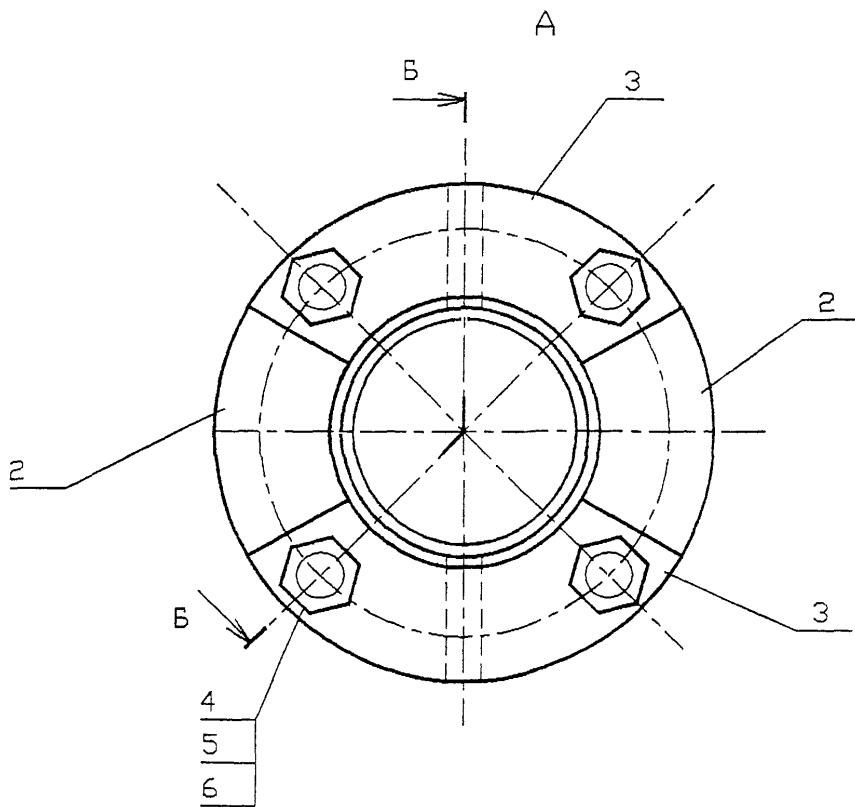
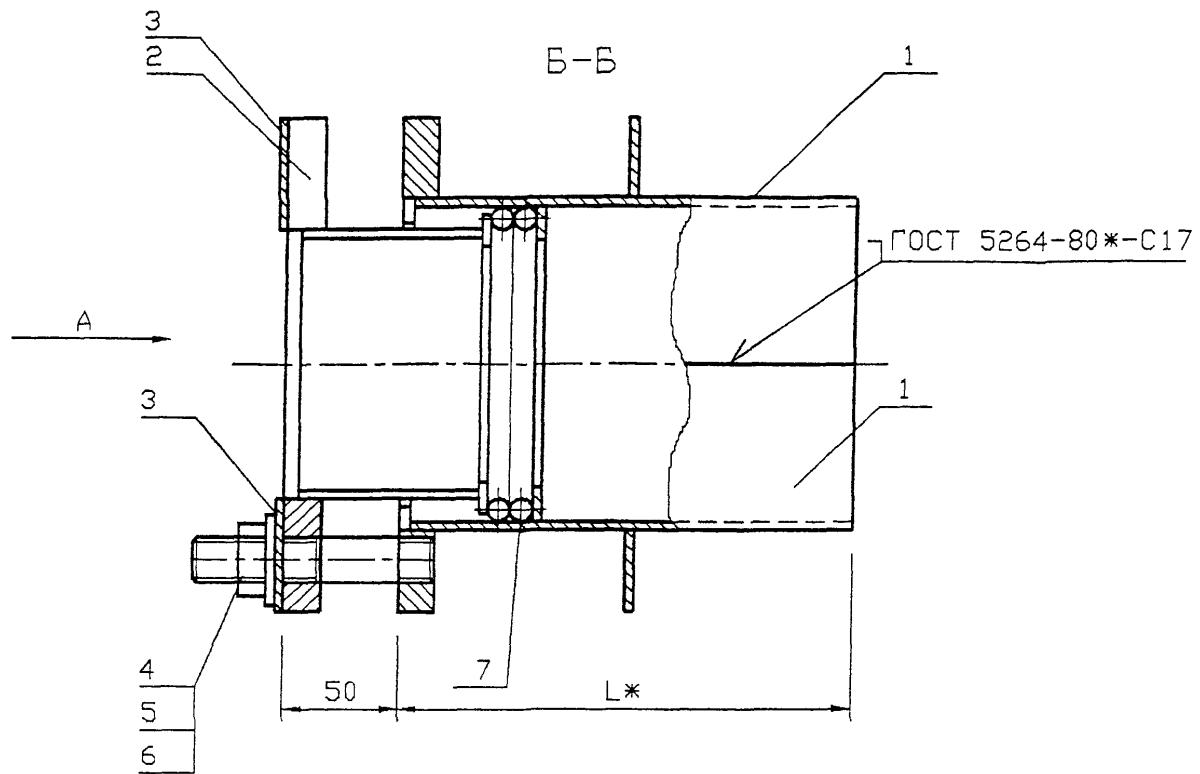
5.905-26.01.1-6

Изм	Кол уч	Лист	№ док	Подп	Дата
Разраб.	Мокрецов				01.11.01
Провер	Антонова				01.11.01
Н контр	Орехова				01.11.01
Утв	Корж				01.11.01

Теплотрасса в канале
Уплотнение ввода в цокольных
(подвальных) этажах зданий

Стадия	Лист	Листов
Р		1

СПКБ
"Газпроект"



Обозначение	Наружный диаметр проходящего трубопровода Dн, мм	Масса, кг при L, м			
		0.3	0.4	0.5	0.6
5.905-26.01.1-7	57	7.54	8.4	9.26	10.12
-01	76	9.0	10.04	11.08	12.12
-02	89	10.42	11.6	12.78	13.94
-03	108	12.14	13.44	14.76	16.08
-04	159	18.96	20.8	22.66	24.52
-05	219	25.28	27.7	30.1	32.54
-06	273	31.58	34.6	37.6	34.64
-07	325	54.44	49.04	52.5	55.96

*РАЗМЕР ДЛЯ СПРАВОК

Инв. N подл. Подпись и дата. Взам. инв. N

						5.905-26.01.1-7 СБ			
Изм.	Кол.уч.	Лист	№ док.	Подп.	Дата	Сальник нажимной С-1 Сборочный чертеж	Стадия	Лист	Листов
Разраб.	Мокрецов	5/6		01.11.01			Р		1
Провер.	Антонова			01.11.01			СПКБ "Газпроект"		
Н.контр.	Орехова			01.11.01					
Утв.	Корж			01.11.01					

Инв. N подл.	Подпись и дата	Взам. инв. N	Инв. N дубл.	Подпись и дата
--------------	----------------	--------------	--------------	----------------

Формат	Зона	Поз.	Обозначение	Наименование	Количество на исполнение 5.905-26.01.1-7							Примечание	
					-	01	02	03	04	05	06		07
				<u>Документация</u>									
A3			5.905-26.01.1-7 СБ	СБОРОЧНЫЙ ЧЕРТЕЖ	X	X	X	X	X	X	X	X	
A3			5.905-26.01.1-ПЗ	Пояснительная записка	X	X	X	X	X	X	X	X	
				<u>СБОРОЧНЫЕ ЕДИНИЦЫ</u>									
A4	1		5.905-26.01.1-7.01 СБ	Корпус	2								
			-01	Корпус		2							
			-02	Корпус			2						
			-03	Корпус				2					
			-04	Корпус					2				
			-05	Корпус						2			
			-06	Корпус							2		
			-07	Корпус								2	

Изм.	Лист	№ докум.	Подпись	Дата
Разраб.	Антонова		<i>Ant</i>	11.01
Провер.	Мокрецов		<i>Mo</i>	11.01
Н. контр.	Орехова		<i>Or</i>	11.01
Утв.	Корж		<i>Ko</i>	11.01

5.905-26.01.1-7

Сальник нажимной
С-1

СТАДИЯ	Лист	Листов
Р	1	3
СПКВ " Газпроект "		

Копировал

Формат А4

Инв. N подл.	Подпись и дата	Взам. инв. N	Инв. N дубл.	Подпись и дата
--------------	----------------	--------------	--------------	----------------

Формат	Зона	Поз.	Обозначение	Наименование	Количество на исполнение 5.905-26.01.1-7							Примечание	
					-	01	02	03	04	05	06		07
A4	2		5.905-26.01.1-7.02 СБ	Грундбукса	2								
			-01	Грундбукса		2							
			-02	Грундбукса			2						
			-03	Грундбукса				2					
			-04	Грундбукса					2				
			-05	Грундбукса						2			
			-06	Грундбукса							2		
			-07	Грундбукса								2	
A4	3		5.905-26.01.1-7.03	Шайба	2								
			-01	Шайба		2							
			-02	Шайба			2						
			-03	Шайба				2					
			-04	Шайба					2				
			-05	Шайба						2			
			-06	Шайба							2		
			-07	Шайба								2	

Изм.	Лист	№ докум.	Подпись	Дата
------	------	----------	---------	------

5.905-26.01.1-7

Лист
2

Копировал

Формат А4

Инв. N подл.	Подпись и дата	Взам. инв. N	Инв. N дубл.	Подпись и дата
--------------	----------------	--------------	--------------	----------------

5.905-26 01

Формат	Зона	Поз.	Обозначение	Наименование	Количество на исполнение 5.905-26.01.1-7										Примечание	
					-	01	02	03	04	05	06	07				
				<u>ДЕТАЛИ</u>												
A4		4	5.905-26.01.1-7.04	Шпилька	4	4	4	4	4	4	4	4	4			
				<u>СТАНДАРТНЫЕ ИЗДЕЛИЯ</u>												
		5		Гайка М16.4 ГОСТ 5915-70	4	4	4	4	4	4	4	4	4			
		6		Шайба 16.02 ГОСТ 11371-78	4	4	4	4	4	4	4	4	4			
				<u>МАТЕРИАЛЫ</u>												
		7		Набивка однослойного плетения ГОСТ 5152-84*												
				марки ЛП14	0.07	0.11	0.14	0.15	0.18	0.21						
				марки ЛП16							0.36	0.43				
				Шнур 1М Ø14 ГОСТ 6467-79ж	0.14	0.22	0.28	0.31	0.36	0.42						
				Шнур 1М Ø16 ГОСТ 6467-79ж							0.72	0.87				
			5.905-26.01.1-ПЗ п.3.1	Набивка	0.7	0.8	1.0	2.2	3.8	1.8	2.1	5.8				
			5.905-26.01.1-ПЗ п.3.2	Зачеканка	0.5	0.6	0.7	1.5	2.5	1.2	1.4	3.9				
			5.905-26.01.1-ПЗ п.3.3	Замазка	0.4	0.5	0.6	1.2	2.0	1	1.1	3.1				

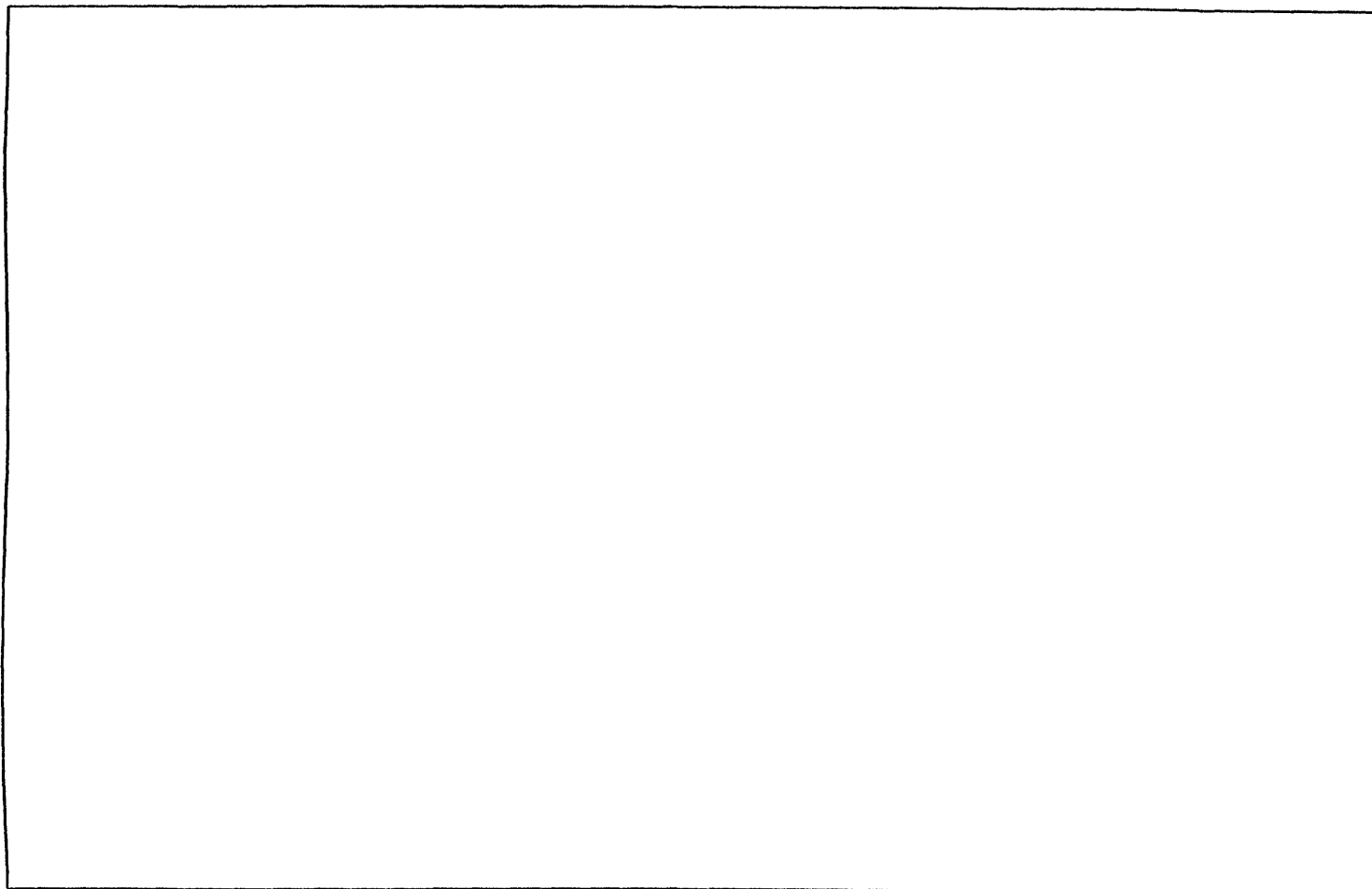
Изм.	Лист	N докум.	Подпись	Дата	

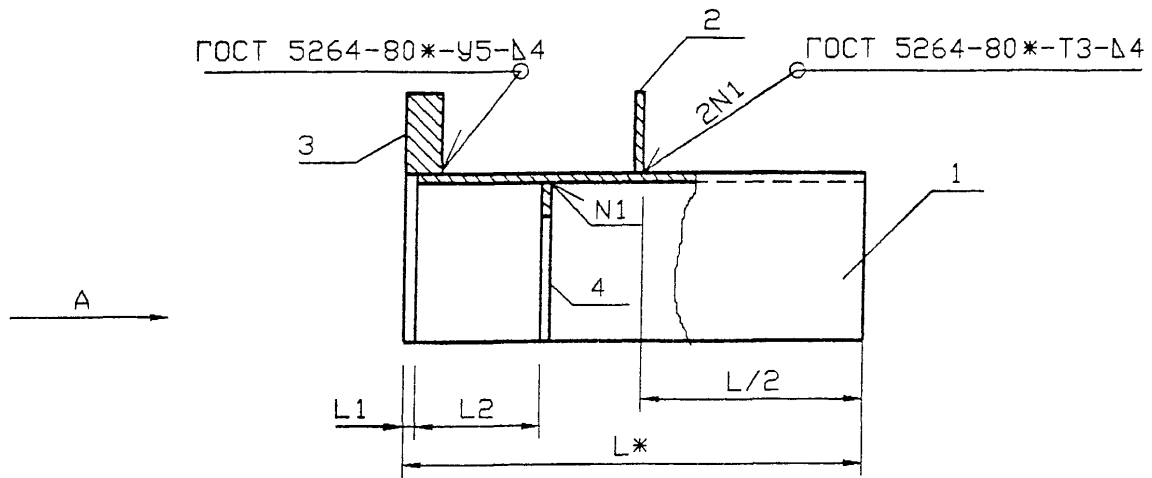
5.905-26.01.1-7

Лист
3

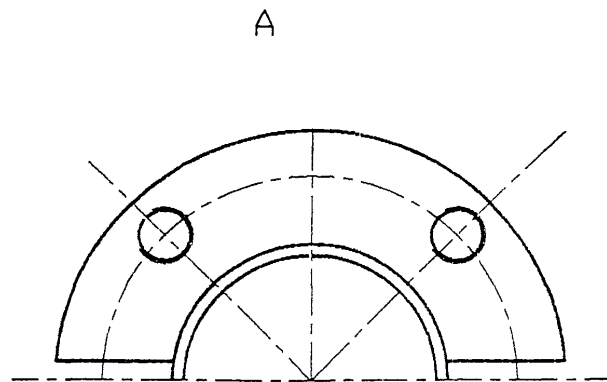
Копировал

Формат А4





Обозначение	Наружный диаметр проходящего трубопровода Dн, мм	L1, мм	L2, мм	Масса, кг при L, м			
				0.3	0.4	0.5	0.6
5.905-26.01.1-7.01	57	5	55	2.6	3.09	3.58	4.06
-01	76	5	55	3.07	3.61	4.15	4.70
-02	89	5	55	3.45	4.08	4.69	5.29
-03	108	5	55	4.17	4.90	5.63	6.20
-04	159	5	55	6.58	7.64	8.71	9.77
-05	219	5	55	8.79	13.12	11.15	12.99
-06	273	8	62	10.71	12.3	13.88	15.46
-07	325	8	62	16.92	19.16	20.6	22.43



*РАЗМЕР ДЛЯ СПРАВОК

						5.905-26.01.1-7.01 СБ		
Изм.	Кол.уч.	Лист	№ док.	Подп.	Дата			
Разраб.	Мокрецов	Е.м.	01.11.01			Стадия	Лист	Листов
Провер.	Антонова	В.	01.11.01			Р		1
Н.контр.	Орехова	Олея	01.11.01			СПКБ "Газпроект"		
Утв.	Корж	Резу	01.11.01					
						Корпус. Сборочный чертеж		

Инв. N подл.	Подпись и дата	Взам. инв. N	Инв. N дубл.	Подпись и дата
--------------	----------------	--------------	--------------	----------------

5.905-26.01

Формат	Зона	Поз.	Обозначение	Наименование	Количество на исполнение 5.905-26.01-7.01							Примечание	
					-	01	02	03	04	05	06		07
				<u>Документация</u>									
A3			5.905-26.01.1-7.01.СБ	Сборочный чертёж	×	×	×	×	×	×	×	×	
A3			5.905-26.01.1-ПЗ	Пояснительная записка	×	×	×	×	×	×	×	×	
				<u>Сборочные единицы</u>									
A4		1	5.905-26.01.1-7.01.01	Полуобечайка	1								
			-01	Полуобечайка		1							
			-02	Полуобечайка			1						
			-03	Полуобечайка				1					
			-04	Полуобечайка					1				
			-05	Полуобечайка						1			
			-06	Полуобечайка							1		
			-07	Полуобечайка								1	

					5.905-26.01.1-7.01		
Изм.	Лист	N°	Докум.	Подпись	Дата		
Разраб.	Антонова			<i>В.М.</i>	11.01		
Провер.	Мокрецов			<i>В.М.</i>	11.01		
Н.контр.	Орехова			<i>В.М.</i>	11.01		
Утв.	Корж			<i>В.М.</i>	11.01		
Корпус						Стадия	Лист
						Р.	1
						Листов	3
						СПКБ	
						" Газпроект "	

Копировал

Формат А4

Инв. N подл.	Подпись и дата	Взам. инв. N	Инв. N дубл.	Подпись и дата
--------------	----------------	--------------	--------------	----------------

Формат	Зона	Поз.	Обозначение	Наименование	Количество на исполнение 5.905-26.01.1-7.01							Примечание	
					-	01	02	03	04	05	06		07
A4		2	5.905-26.01.1-7.01.02	РЕБРО	1								
			-01	РЕБРО		1							
			-02	РЕБРО			1						
			-03	РЕБРО				1					
			-04	РЕБРО					1				
			-05	РЕБРО						1			
			-06	РЕБРО							1		
			-07	РЕБРО								1	
A4		3	5.905-26.01.1-7.01.03	Полуфланец	1								
			-01	Полуфланец		1							
			-02	Полуфланец			1						
			-03	Полуфланец				1					
			-04	Полуфланец					1				
			-05	Полуфланец						1			
			-06	Полуфланец							1		
			-07	Полуфланец								1	

Изм.	Лист	N докум.	Подпись	Дата
------	------	----------	---------	------

5.905-26.01.1-7.01

Лист

2

Копировал

Формат А4

5

Инв.№ подл. Подпись и дата
Взам.инв.№ Инв.№ дубл. Подпись и дата
Изм. Подпись и дата

Инв.№ подл.	Формат	ДНОС	Обозначение	Наименование	Количество по исполнению 5.905-26.01.1-7.01							Примечание		
					-	01	02	03	04	05	06		07	
А4			5.905-26.01.1-7.01.04	Полукольцо	1									
			-01		1									
			-02		1									
			-03			1								
			-04				1							
			-05					1						
			-06						1					
			-07							1				

Лист 3
5.905-26.01.1-7.01
Копировал

Формат А4

Инв.№ подл. Подпись и дата
Взам.инв.№ Инв.№ дубл. Подпись и дата
Изм. Подпись и дата

5.905-26.01.1-7.01.01

Обозначение	R, мм	S, мм	Лразв, мм	Масса, кг при L, мм									
				295	395	495	595	292	392	492	592		
5.905-26.01.1.7.01.01	43,5	4	137	1,29	1,72	2,15	2,58						
-01	53	4	167	1,56	2,08	2,6	3,12						
-02	59,5	4	187	1,76	2,35	2,94	3,52						
-03	69	4	209	1,97	2,62	3,28	3,94						
-04	94	4	295	2,78	3,70	4,63	5,56						
-05	123	4	386	3,63	4,84	6,05	7,26						
-06	153	6	481					4,53	6,04	7,56	9,06		
-07	179	6	550					5,19	6,92	8,65	10,38		

1. * Размер для справок.
2. Неуказанные предельные отклонения размеров: H14, h14, ±IT14/2

5.905-26.01.1-7.01.01

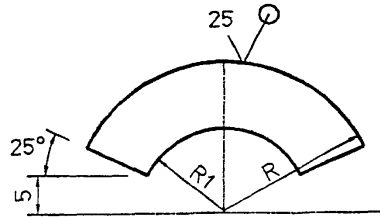
Изм. Лист	№ Докум.	Подп.	Дата	Полубечайка	Лист	Масса	Масштаб
Разраб.	Антонова	AS	11.01		см.		
Провер.	Мокрецов	EM	11.01		табл.		
Лист				Листов	1		

Лист В-ПН-S ГОСТ 19903-74*
С235 ГОСТ 27772-88*

СПКБ
" Газпроект "

5.905-26.01

5.905-26.01.1-7.01.02



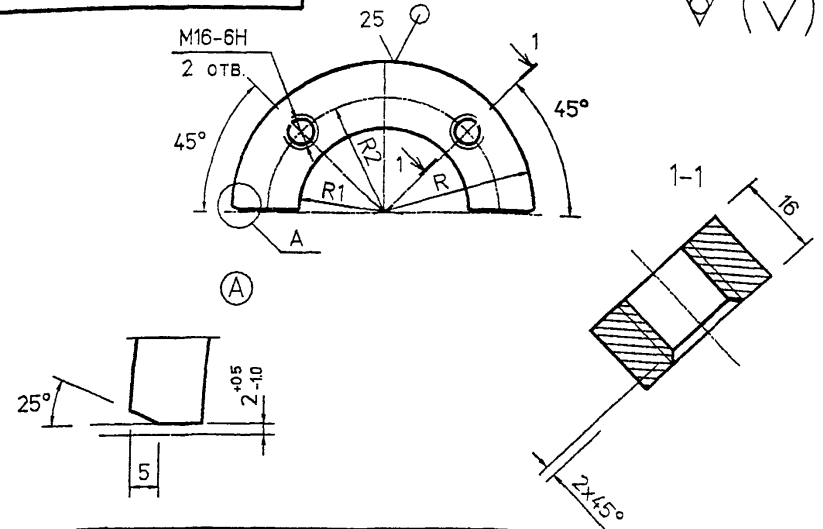
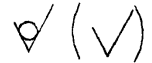
Обозначение	R, мм	R1, мм	S, мм	масса кг
5.905-26.01.1-7.01.02	85	48	4	0.45
-01	94	57.5	4	0.55
-02	100	64	4	0.63
-03	110	74	4	0.76
-04	145	99	4	1.32
-05	172.5	129	4	1.87
-06	200	161	6	2.44
-07	225	187	6	4.77

Неуказанные предельные отклонения размеров:
H14, h14, $\pm IT14$
2

Инв. N подл. Подпись и дата
Инв. N дубл. Подпись и дата
Инв. N инв. N
Взам. инв. N
Инв. N дубл. Подпись и дата

5.905-26.01.1-7.01.02				
Изм.	Лист	№ Докум.	Подп.	Дата
Разработ.	Антонова			11.01
Провер.	Мокрецов			11.01
Рёбро				
Лит.		Масса	Масштаб	
		см. табл.		
Лист		Листов 1		
Н.контр.	ОРЕХОВА	Орехова	11.01	Лист Б-ПН-S ГОСТ 19903-74* С235 ГОСТ 27772-88*
Утв.	Корж	Корж	11.01	
СПКБ " Газпроект "				

5.905-26.01.1-7.01.03



Обозначение	R, мм	R1, мм	R2, мм	масса кг
5.905-26.01.1-7.01.03	85	48	65	0.68
-01	94	57.5	74	0.83
-02	100	64	80	0.95
-03	110	74	90	1.14
-04	145	99	120	1.98
-05	172.5	129	150	2.81
-06	200	161	180	3.25
-07	225	187	205	6.32

Неуказанные предельные отклонения размеров:
H14, h14, $\pm IT14$
2

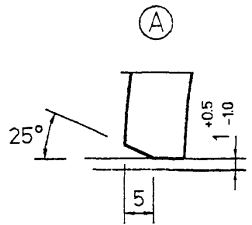
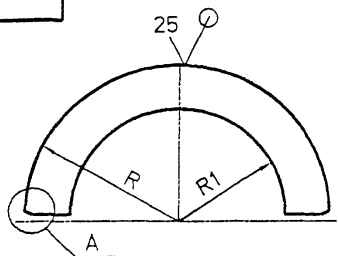
Инв. N подл. Подпись и дата
Инв. N дубл. Подпись и дата
Инв. N инв. N
Взам. инв. N
Инв. N дубл. Подпись и дата

5.905-26.01.1-7.01.03				
Изм.	Лист	№ Докум.	Подп.	Дата
Разработ.	Антонова			11.01
Провер.	Мокрецов			11.01
Полуфланец				
Лит.		Масса	Масштаб	
		см. табл.		
Лист		Листов 1		
Н.контр.	ОРЕХОВА	Орехова	11.01	Лист Б-ПН-16 ГОСТ 19903-74* С235 ГОСТ 27772-88*
Утв.	Корж	Корж	11.01	
СПКБ " Газпроект "				

5.905-26.01

5.905-26.01.1-7.01.04

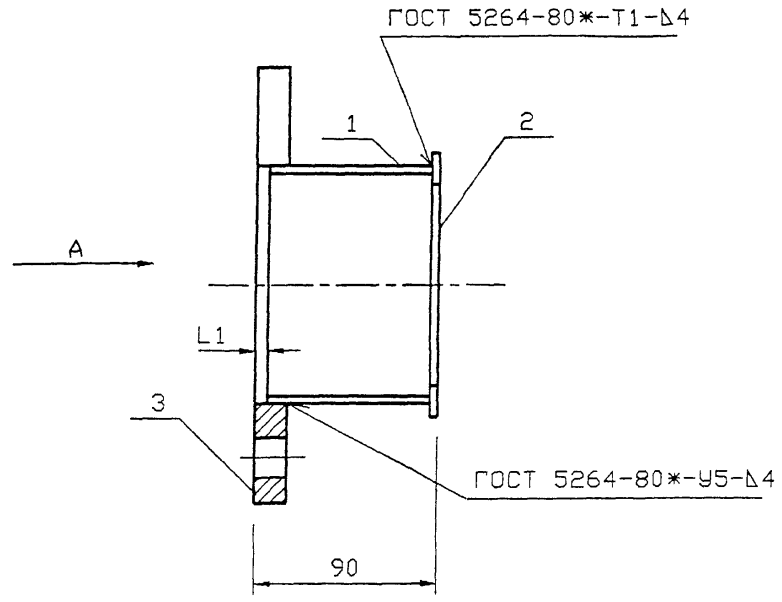
✓ (✓)



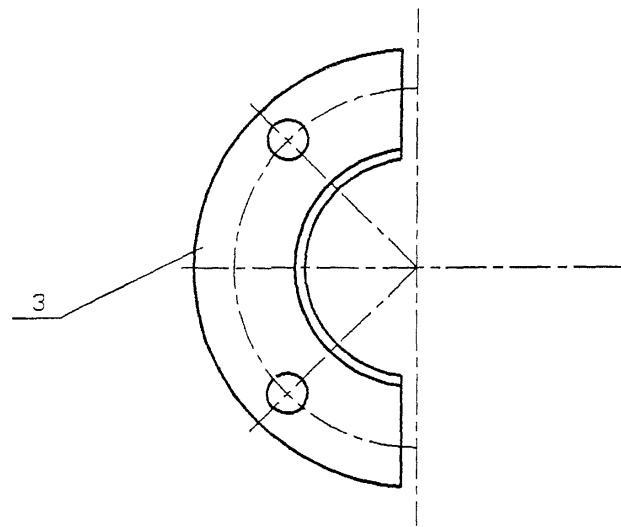
Обозначение	R, мм	R1, мм	S, мм	Масса кг
5.905-26.01.1-7.01.04	42,5	29,5	4	0,05
-01	52	39	4	0,06
-02	58,5	45,5	4	0,07
-03	68	55	4	0,08
-04	93	81	4	0,1
-05	122	111	4	0,13
-06	152	139	6	0,27
-07	178	165	6	0,31

Неуказанные предельные отклонения размеров:
H14, h14, ±IT14
2

Изм. №	Лист	№ Докум.	Подп.	Дата	5.905-26.01.1-7.01.04	Лит.	Масса	Масштаб			
Разр.	Антонова	Р	11.01	Полюккольцо					см. табл.		
Провер.	Мокрецов	Е.В.	11.01							Лист	Листов 1
И. контр.	Орехова	О.В.	11.01								
Утв.	Корж	К	11.01	СПКВ "Газпроект"							



Обозначение	Наружный диаметр проходящего трубопровода Dн, мм	L1 мм	Масса кг
5.905-26.01.1-7.02	57	6	1,3
-01	76	6	1,5
-02	89	6	1,8
-03	108	6	2,1
-04	159	6	3,3
-05	219	9	4,2
-06	273	9	5,3
-07	325	9	6,2



						5.905-26.01.1-7.02 СБ			
Изм.	Кол.уч	Лист	№ док	Подп.	Дата	Грундбукса. Сборочный чертеж	Стадия	Лист	Листов
Разраб.	Мокрецов	Елс	01.11.01				Р		1
Провер.	Антонова	Ор	01.11.01				СПКБ "Газпроект"		
Н.контр.	Орехова	Ор	01.11.01						
Утв.	Корж	Корж	01.11.01						

Формат	Зона	Поз.	Обозначение	Наименование	Количество на исполнение 5.905-26.01.1-7.02							Примечание
					-	01	02	03	04	05	06	
				<u>Документация</u>								
A3			5.905-26.01.1-7.02 СБ	Сборочный чертёж	X	X	X	X	X	X	X	
A3			5.905-26.01.1-ПЗ	Пояснительная записка	X	X	X	X	X	X	X	
				<u>Сборочные единицы</u>								
A4	1		5.905-26.01.1-7.02.01	Полубочайка	1							
			-01	Полубочайка		1						
			-02	Полубочайка			1					
			-03	Полубочайка				1				
			-04	Полубочайка					1			
			-05	Полубочайка						1		
			-06	Полубочайка							1	
			-07	Полубочайка								1

Изм.	Лист	№ докум.	Подпись	Дата	5.905-26.01.1-7.02		
Разроб.		Антонова	<i>Антонова</i>	11.01	Стадия	Лист	Листов
Провер.		Мокрецов	<i>Мокрецов</i>	11.01	Р	1	2
Н.контр.		Орехова	<i>Орехова</i>	11.01	СПКБ		
Утв.		Корж	<i>Корж</i>	11.01	"Газпроект"		

Копировал

Формат А4

Формат	Зона	Поз.	Обозначение	Наименование	Количество на исполнение 5.905-26.01.1-7.02							Примечание
					-	01	02	03	04	05	06	
A4	2		5.905-26.01.1-7.02.02	Полукольцо	1							
			-01	Полукольцо		1						
			-02	Полукольцо			1					
			-03	Полукольцо				1				
			-04	Полукольцо					1			
			-05	Полукольцо						1		
			-06	Полукольцо							1	
			-07	Полукольцо								1
A4	3		5.905-26.01.1-7.02.03	Полуфланец	1							
			-01	Полуфланец		1						
			-02	Полуфланец			1					
			-03	Полуфланец				1				
			-04	Полуфланец					1			
			-05	Полуфланец						1		
			-06	Полуфланец							1	
			-07	Полуфланец								1

Изм.	Лист	№ докум.	Подпись	Дата

5.905-26.01.1-7.02

Лист

2

Копировал

Формат А4

5.905-26.011-7.02.01
(✓) (✓)

5.905-26.01

Обозначение	R, мм	S, мм	L, мм	b, мм	Разр. мм	Масса кг
5.905-26.011-7.02.01	36	4	80	1.5	104	0.26
-01	50	4	80	1.5	113	0.3
-02	51	4	80	1.5	151	0.38
-03	60	4	80	1.5	179	0.45
-04	86	4	80	1.5	261	0.66
-05	116	4	80	2.0	354	0.9
-06	146	6	75	2.0	445	1.57
-07	172	6	75	2.0	527	1.86

Неуказанные предельные отклонения размеров:
H14, h14, $\pm IT14$
2

5.905-26.011-7.02.01				Лит.	Масса	Масштаб
Изм./Лист	№ Докум.	Подп.	Дата	Полубецайка	см. табл.	Лист Листов 1
Разраб.	Антонова	<i>Ant</i>	11.01			
Провер.	Мокрецов	<i>Мок</i>	11.01			
И.контр.	ОРЕХОВА	<i>Орех</i>	11.01	СПКБ		Лист В-ПН-S ГОСТ 19903-74* С235 ГОСТ 27772-88*
Утв.	КОРЖ	<i>Корж</i>	11.01	" Газпроект "		

5.905-26.011-7.02.02
(✓) (✓)

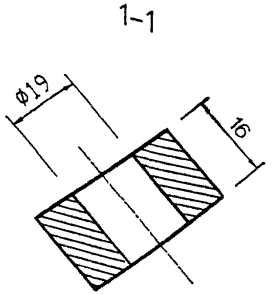
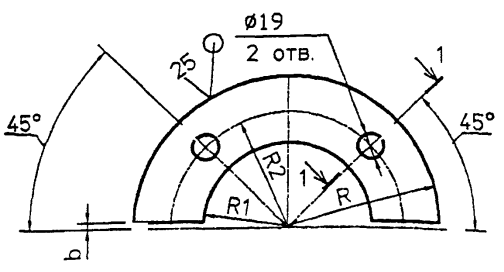
5.905-26.011-7.02.02

Обозначение	R, мм	R1, мм	S, мм	b, мм	Масса кг
5.905-26.011-7.02.02	41	29.5	4	1.5	0.05
-01	51	39	4	1.5	0.06
-02	57.5	45.5	4	1.5	0.07
-03	67	55	4	1.5	0.08
-04	92	81	4	1.5	0.1
-05	121	111	4	2.0	0.13
-06	151	139	6	2.0	0.27
-07	177	165	6	2.0	0.31

Неуказанные предельные отклонения размеров:
H14, h14, $\pm IT14$
2

5.905-26.011-7.02.02				Лит.	Масса	Масштаб
Изм./Лист	№ Докум.	Подп.	Дата	Полукольцо	см. табл.	Лист Листов 1
Разраб.	Антонова	<i>Ant</i>	11.01			
Провер.	Мокрецов	<i>Мок</i>	11.01			
И.контр.	ОРЕХОВА	<i>Орех</i>	11.01	СПКБ		Лист В-ПН-S ГОСТ 19903-74* С235 ГОСТ 27772-88*
Утв.	КОРЖ	<i>Корж</i>	11.01	" Газпроект "		

5.905-26.01



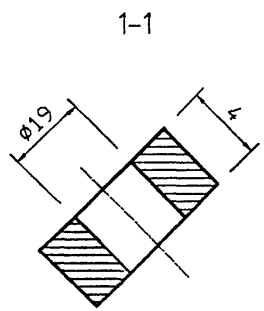
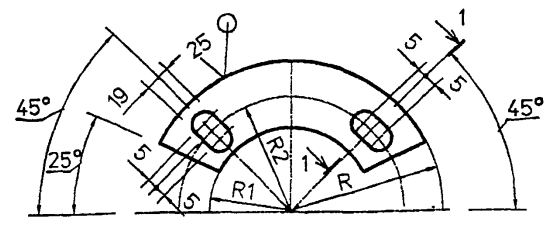
Обозначение	R, мм	R1, мм	R2, мм	b, мм	масса кг
5.905-26.011-7.02.03	85	37	65	1.5	0.9
-01	94	52	74	1.5	0.97
-02	100	53	80	1.5	1.3
-03	110	62	90	1.5	1.5
-04	145	88	120	1.5	2.5
-05	172.5	118	150	2.0	3.1
-06	200	148	180	2.0	3.4
-07	225	174	205	2.0	3.9

Неуказанные предельные отклонения размеров:
H14, h14, $\pm IT14$
2

Изм. и дата Подпись и дата
Изм. и дата Подпись и дата
Изм. и дата Подпись и дата
Изм. и дата Подпись и дата

5.905-26.011-7.02.03			
Изм. Лист	№ Докум.	Подп.	Дата
Разроб.	Антоново	<i>Antonov</i>	11.01
Провер.	Мокрецов	<i>Mokretsov</i>	11.01
И.контр.	Орехова	<i>Orekhova</i>	11.01
Утв.	Корж	<i>Korzh</i>	11.01
Лит.		Масса	Масштаб
Лит.		см. табл.	
Лист		Листов 1	
СПКБ "Газпроект"			
Лист Б-ПН-16 ГОСТ 19903-74* С235 ГОСТ 27772-88*			

5.905-26.011-7.03



Обозначение	R, мм	R1, мм	R2, мм	масса кг
5.905-26.011-7.02.03	85	37	65	0.9
-01	94	52	74	0.97
-02	100	53	80	1.3
-03	110	62	90	1.5
-04	145	88	120	2.5
-05	172.5	118	150	3.1
-06	200	148	180	3.4
-07	225	174	205	3.9

Неуказанные предельные отклонения размеров:
H14, h14, $\pm IT14$
2

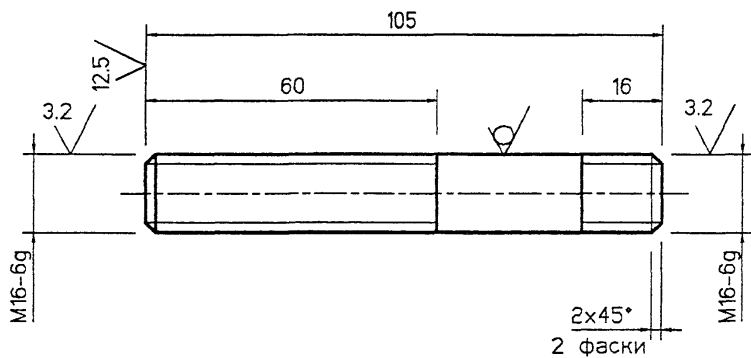
Изм. и дата Подпись и дата
Изм. и дата Подпись и дата
Изм. и дата Подпись и дата
Изм. и дата Подпись и дата

5.905-26.011-7.03			
Изм. Лист	№ Докум.	Подп.	Дата
Разроб.	Антоново	<i>Antonov</i>	11.01
Провер.	Мокрецов	<i>Mokretsov</i>	11.01
И.контр.	Орехова	<i>Orekhova</i>	11.01
Утв.	Корж	<i>Korzh</i>	11.01
Лит.		Масса	Масштаб
Лит.		см. табл.	
Лист		Листов 1	
СПКБ "Газпроект"			
Лист Б-ПН-4 ГОСТ 19903-74* С235 ГОСТ 27772-88*			

5.2-905-26.01.1-7.04

✓ (✓)

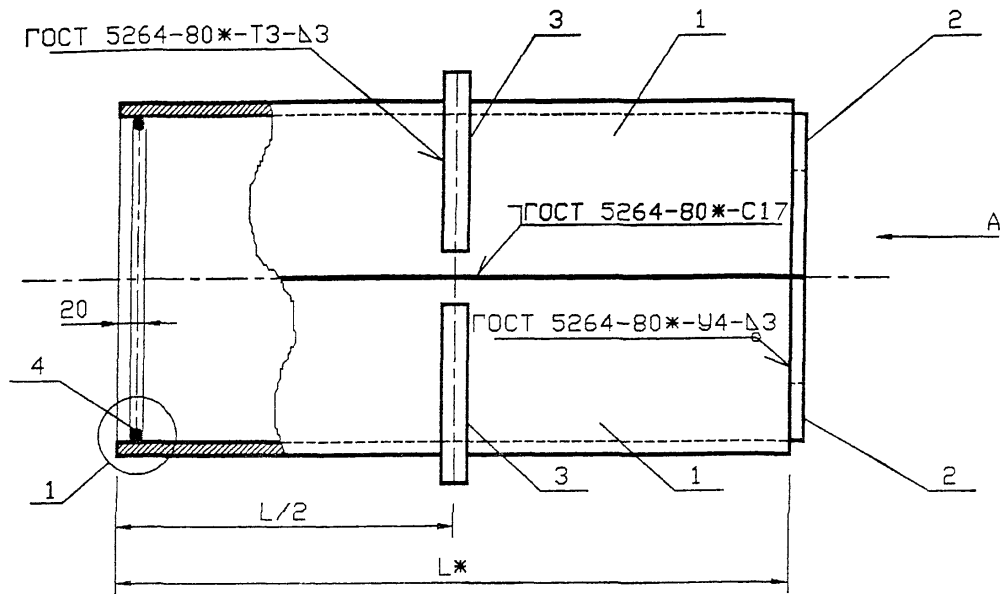
5.905-26.01



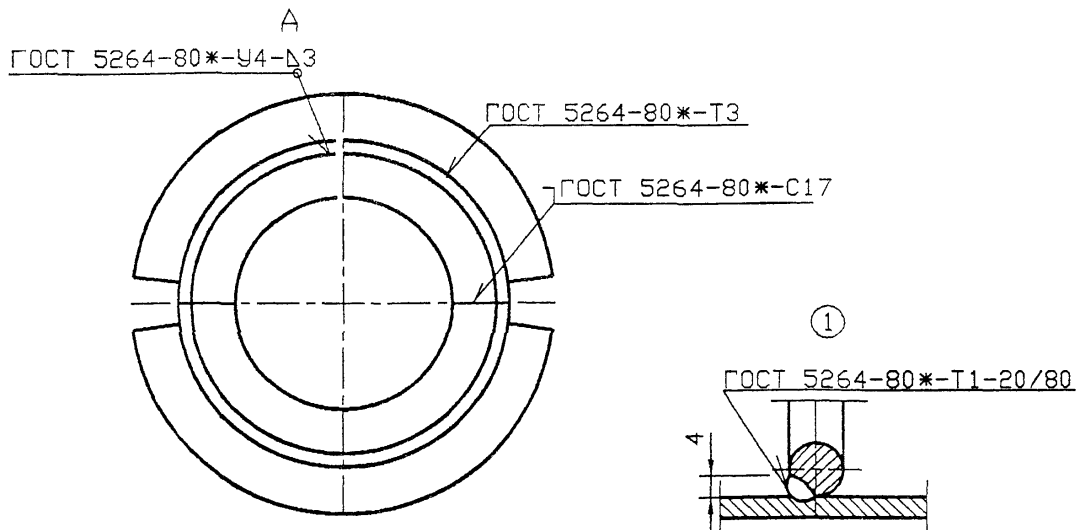
1. Неуказанные предельные отклонения размеров: $\pm IT14$
2
2. Покрытие: Ц 15.хр

Инв. N подл. Подпись и дата
 Взам. инв. N Инв. N дубл. Подпись и дата

				5.905-26.01.1-7.04				
Изм.	Лист	№ Докум.	Подп.	Дата	Шпилька	Лит.	Масса	Масштаб
Разраб.	Антонова			11.01			0.17	
Провер.	Мокрецов			11.01		Лист	Листов	1
Н. контр.	ОРЕХОВА			11.01	Круг	В-16 ГОСТ 2590-88 Ст3пс ГОСТ 535-88ж		
Утв.	Корж			11.01		СПКБ " Газпроект "		



Обозначение	Наружный диаметр проходящего трубо- провода Dн, мм	Масса, кг при L, м			
		0.3	0.4	0.5	0.6
5.905-26.01.1-8	22-38	4.18	5.02	5.86	6.68
-01	45, 57	4.86	5.82	6.80	7.76
-02	76, 89, 108	8.34	9.88	11.4	12.94
-03	159	12.7	14.82	16.94	19.06
-04	219	22.04	25.2	28.38	31.54
-05	273	27.38	31.06	34.74	38.4
-06	325	32.98	37.16	41.32	45.48



*РАЗМЕР ДЛЯ СПРАВОК

						5.905-26.01.1-8 СБ			
Изм.	Кол.уч.	Лист	№ док	Подп.	Дата	Сальник набивной С-2. Сборочный чертёж	Стадия	Лист	Листов
Разраб.	Мокрецов	2/2		01.11.01	Р			1	
Провер.	Антонова			01.11.01					
Н.контр.	Орехова			01.11.01					
Утв.	Корж			01.11.01			СПКБ "Газпроект"		

Инв. N подл.	Подпись и дата	Взам. инв. N	Инв. N дубл.	Подпись и дата
--------------	----------------	--------------	--------------	----------------

5.905-26.01

Формат	Зона	Поз.	Обозначение	Наименование	Количество на исполнение 5.905-26.01.1-8							Примечание	
					-	01	02	03	04	05	06		
				<u>Документация</u>									
A3			5.905-26.01.1-8 С6	СБОРОЧНЫЙ ЧЕРТЕЖ	×	×	×	×	×	×	×		
A3			5.905-26.01.1-ПЗ	Пояснительная записка	×	×	×	×	×	×	×		
				<u>СБОРОЧНЫЕ ЕДИНИЦЫ</u>									
A4	1		5.905-26.01.1-8.01	Корпус	2								
			-01	Корпус		2							
			-02	Корпус			2						
			-03	Корпус				2					
			-04	Корпус					2				
			-05	Корпус						2			
			-06	Корпус							2		

					5.905-26.01.1-8						
Изм.	Лист	N°	Докум.	Подпись	Дата	Сальник набивной			Стадия	Лист	Листов
Разр.	Антонова			<i>Антонова</i>	11.01				Р	1	3
Провер.	Мокрецов			<i>Мокрецов</i>	11.01	С-2			СПКБ " Газпроект "		
Н.контр.	Орехова			<i>Орехова</i>	11.01						
Утв.	Корж			<i>Корж</i>	11.01						

Копировал

Формат А4

Инв. N подл.	Подпись и дата	Взам. инв. N	Инв. N дубл.	Подпись и дата
--------------	----------------	--------------	--------------	----------------

Формат	Зона	Поз.	Обозначение	Наименование	Количество на исполнение 5.905-26.01.1-8							Примечание	
					-	01	02	03	04	05	06		
A4	2		5.905-26.01.1-8.02	Упор	2								
			-01	Упор		2							
			-02	Упор			2						
			-03	Упор				2					
			-04	Упор					2				
			-05	Упор						2			
			-06	Упор							2		
A4	3		5.905-26.01.1-8.03	КОЛЬЦЕВОЕ РЕБРО	2								
			-01	КОЛЬЦЕВОЕ РЕБРО		2							
			-02	КОЛЬЦЕВОЕ РЕБРО			2						
			-03	КОЛЬЦЕВОЕ РЕБРО				2					
			-04	КОЛЬЦЕВОЕ РЕБРО					2				
			-05	КОЛЬЦЕВОЕ РЕБРО						2			
			-06	КОЛЬЦЕВОЕ РЕБРО							2		

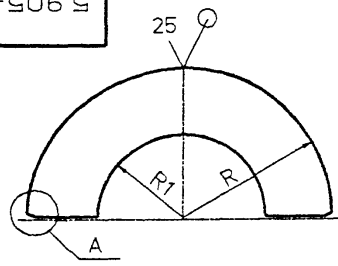
Изм.	Лист	N докум.	Подпись	Дата
------	------	----------	---------	------

5.905-26.01.1-8

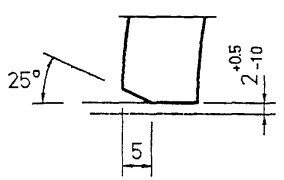
Лист
2

5.905-26.01

5.905-26.01.1-8.02



Ⓐ



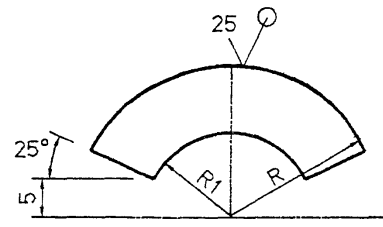
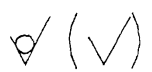
Обозначение	R, мм	R1, мм	масса кг
5.905-26.01.1-8.02	41	29	0.11
-01	48	38	0.14
-02	76	64	0.36
-03	106	89	0.71
-04	159	120	1.59
-05	185	147	2.15
-06	210	183	2.77

- * Размер для справок.
- Неуказанные предельные отклонения размеров: H14, h14, $\pm IT14$

Изм.	Лист	№ Докум.	Подп.	Дата
Разраб.	Антонова	Е		11.01
Провер.	Мокрецов	Е.И.		11.01
Н.контр.	ОРЕХОВА	Оле		11.01
Утв.	КОРЖ	Корж		11.01

5.905-26.01.1-8.02		
Лит.	Масса	Масштаб
Упор	см. табл.	
Лист	Листов 1	
Лист Б-ПН-4 ГОСТ 19903-74* С235 ГОСТ 27772-88*		
СПКБ "Газпроект"		

5.905-26.01.1-8.03



Обозначение	R, мм	R1, мм	масса кг
5.905-26.01.1-8.03	75.5	45.5	0.72
-01	82	52	0.84
-02	110.5	80.5	1.52
-03	140.5	110.5	2.46
-04	193.5	163.5	4.68
-05	219.5	189.5	6.02
-06	244	214	7.48

- * Размер для справок.
- Неуказанные предельные отклонения размеров: H14, h14, $\pm IT14$

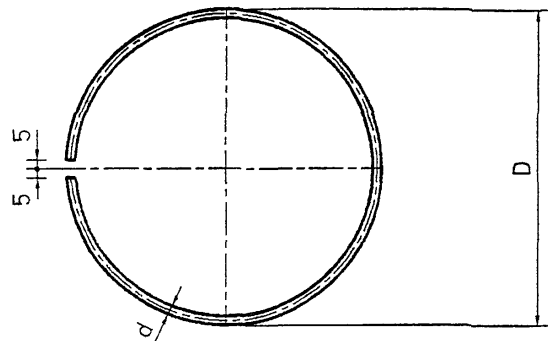
Изм.	Лист	№ Докум.	Подп.	Дата
Разраб.	Антонова	Е		11.01
Провер.	Мокрецов	Е.И.		11.01
Н.контр.	ОРЕХОВА	Оле		11.01
Утв.	КОРЖ	Корж		11.01

5.905-26.01.1-8.03		
Лит.	Масса	Масштаб
Кольцевое ребро	см. табл.	
Лист	Листов 1	
Лист Б-ПН-8 ГОСТ 19903-74* С235 ГОСТ 27772-88*		
СПКБ "Газпроект"		

4-93/01-3TR

5.905-26.01.1-8.04

(✓) (✓)



Обозначение	D, мм	d, мм	Разв, мм	Масса, кг
5.905-26.01.1-8.04	80	7	241	0.07
-01	100	7	304	0.09
-02	150	7	461	0.14
-03	200	7	618	0.19
-04	300	10	932	0.58
-05	350	14	1089	1.32
-06	400	14	1246	1.51

Неуказанные предельные отклонения размеров:
H14, h14, $\pm IT14$
2

5.905-26.01

Инв. N подл. Подпись и дата
Инв. N дубл. Подпись и дата
Инв. N инв. N
Инв. N инв. N

5.905-26.01.1-8.04

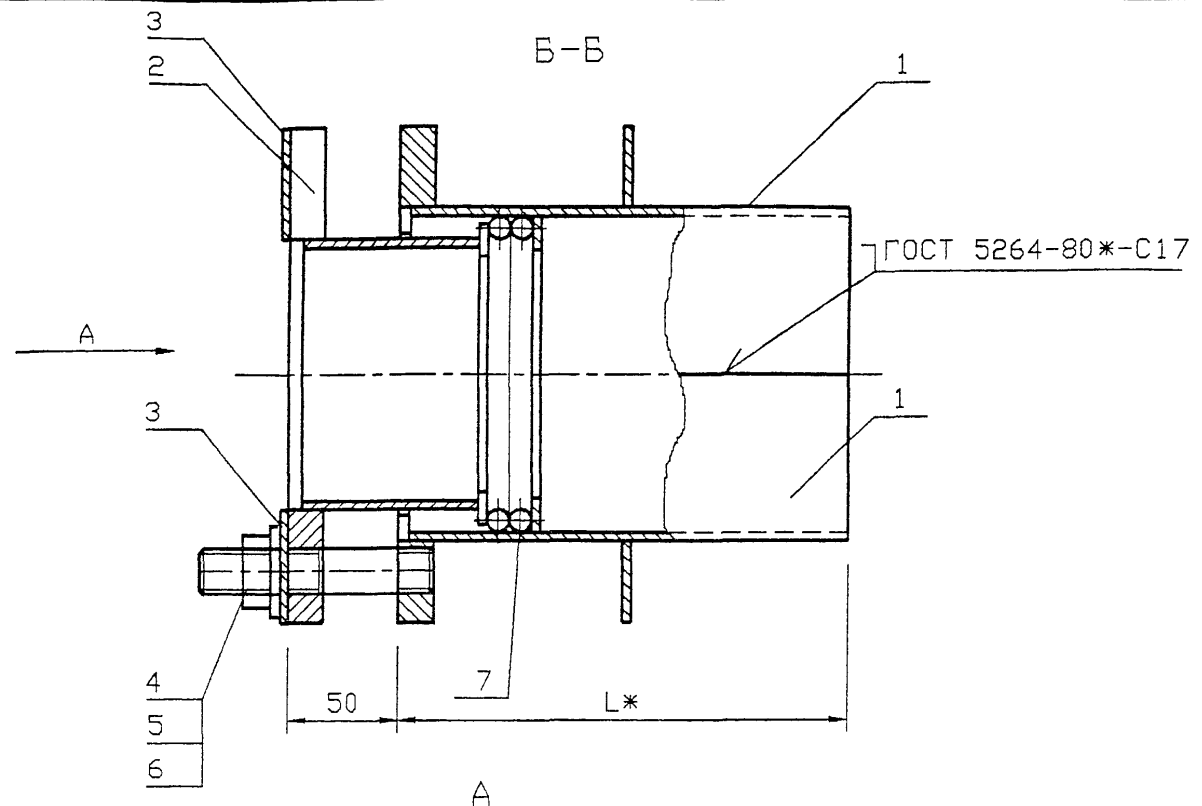
Изм.	Лист	N° Докум.	Подп.	Дата
Разр.		АНТОНОВА	<i>Ant</i>	11.01
Пров.		МОКРЕЦОВ	<i>Mok</i>	11.01
Н. контр.		ОРЕХОВА	<i>Ore</i>	11.01
Уте.		КОРЖ	<i>Kor</i>	11.01

Упорное кольцо

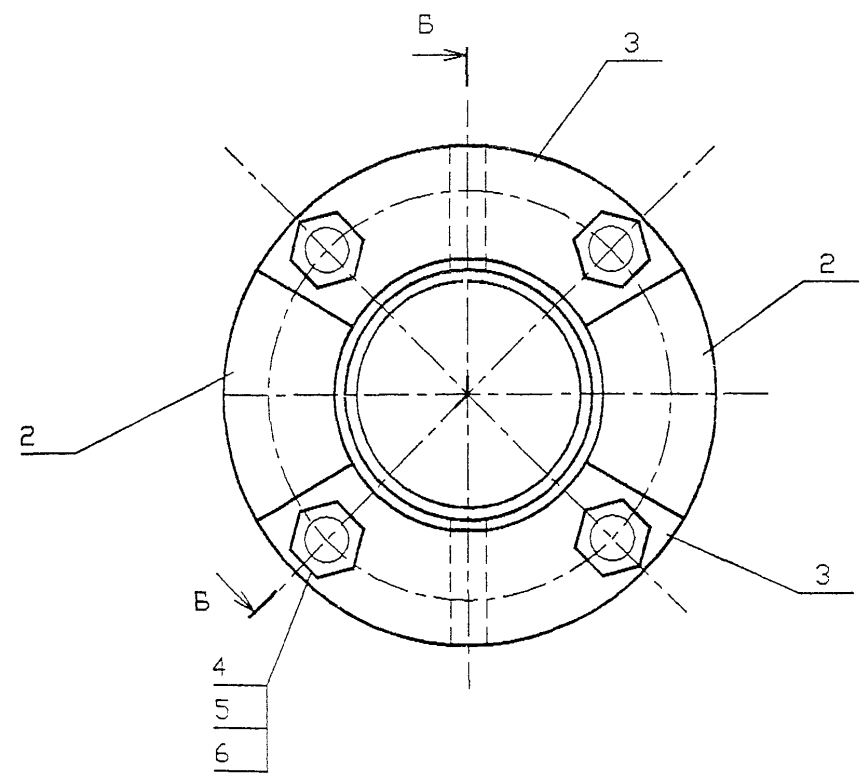
Лит.	Масса	Масштаб
	см. ТАБЛ.	
Лист	Листов 1	

Круг В-д ГОСТ 2590-88
Ст3пс ГОСТ 535-88*

СПКБ
" ГазПРОЕКТ "



Обозначение	Наружный диаметр проходящего трубопровода Dн, мм	Масса, кг при L, м			
		0,3	0,4	0,5	0,6
5.905-26.01.1-9	57	8,46	9,46	10,44	11,4
-01	76	9,82	10,9	11,98	13,08
-02	89	11,18	12,44	13,66	15,88
-03	108	13,22	14,68	16,14	17,28
-04	159	20,44	22,56	24,7	26,82
-05	219	26,66	29,08	31,38	35,06
-06	273	32,7	35,88	39,04	42,2
-07	325	46,92	54,4	54,28	57,94



*РАЗМЕР ДЛЯ СПРАВОК

Инв. N подл. Подпись и дата. Взам. инв. N

						5.905-26.01.1-9 СБ					
Изм	Колуч	Лист	№ док	Подп	Дата	Сальник набивной С-3 Сборочный чертеж					
Разраб.	Мокрецов	ЕВ	01.11.01						Стадия	Лист	Листов
Провер.	Антонова	ЕВ	01.11.01						Р		1
Н.контр.	Орехова	Ю	01.11.01						СПКБ "Газпроект"		
Утв.	Корж	Ю	01.11.01								

Инв. N подл.	Подпись и дата	Взам. инв. N	Инв. N дубл.	Подпись и дата
--------------	----------------	--------------	--------------	----------------

Формат	Зона	Поз.	Обозначение	Наименование	Количество на исполнение 5.905-26.01.1-9							Примечание	
					-	01	02	03	04	05	06		07
				Документация									
A3			5.905-26.01.1-9 СБ	СБОРОЧНЫЙ ЧЕРТЕЖ	X	X	X	X	X	X	X	X	
A3			5.905-26.01.1-ПЗ	Пояснительная записка	X	X	X	X	X	X	X	X	
				СБОРОЧНЫЕ ЕДИНИЦЫ									
A4	1		5.905-26.01.1-9.01	Корпус	2								
			-01	Корпус		2							
			-02	Корпус			2						
			-03	Корпус				2					
			-04	Корпус					2				
			-05	Корпус						2			
			-06	Корпус							2		
			-07	Корпус								2	

Изм.	Лист	№ докум.	Подпись	Дата
Разраб.	Антонова	О	11.01	
Провер.	Мокрецов	Е	11.01	
Н.контр.	Орехова	О	11.01	
Утв.	Корж	К	11.01	

5.905-26.01.1-9

Сальник нажимной

С-3

СТАДИЯ Лист Листов

Р 1 3

СПКБ
" Газпроект "

Копировал

Формат А4

Инв. N подл.	Подпись и дата	Взам. инв. N	Инв. N дубл.	Подпись и дата
--------------	----------------	--------------	--------------	----------------

Формат	Зона	Поз.	Обозначение	Наименование	Количество на исполнение 5.905-26.01.1-9							Примечание	
					-	01	02	03	04	05	06		07
A4	2		5.905-26.01.1-9.02	Грундбукса	2								
			-01	Грундбукса		2							
			-02	Грундбукса			2						
			-03	Грундбукса				2					
			-04	Грундбукса					2				
			-05	Грундбукса						2			
			-06	Грундбукса							2		
			-07	Грундбукса								2	
A4	3		5.905-26.01.1-9.03	Шайба	2								
			-01	Шайба		2							
			-02	Шайба			2						
			-03	Шайба				2					
			-04	Шайба					2				
			-05	Шайба						2			
			-06	Шайба							2		
			-07	Шайба								2	

Изм.	Лист	N докум.	Подпись	Дата
------	------	----------	---------	------

5.905-26.01.1-9

Лист

2

Копировал

Формат А4

Инв. N подл.	Подпись и дата	Взам. инв. N	Инв. N дубл.	Подпись и дата
--------------	----------------	--------------	--------------	----------------

5.905-26.01

Формат	Зона	Поз.	Обозначение	Наименование	Количество на исполнение 5.905-26.01.1-9								Примечание	
					-	01	02	03	04	05	06	07		
				<u>ДЕТАЛИ</u>										
A4		4	5.905-26.01.1-7.04	Шпилька	4	4	4	4	4	4	4	4		
				<u>СТАНДАРТНЫЕ ИЗДЕЛИЯ</u>										
		5		Гайка М16.4 ГОСТ 5915-70ж	4	4	4	4	4	4	4	4		
		6		Шайба 16.02 ГОСТ 11371-78ж	4	4	4	4	4	4	4	4		
				<u>МАТЕРИАЛЫ</u>										
		7		Набивка однослойного плетения ГОСТ 5152-84*										
				марки ЛП14	0.07	0.11	0.14	0.15	0.18	0.21				
				марки ЛП16							0.36	0.43		
				Шнур 1М Ø14 ГОСТ 6467-79ж	0.14	0.22	0.28	0.31	0.36	0.42				
				Шнур 1М Ø16 ГОСТ 6467-79ж							0.72	0.87		
			5.905-26.01.1-ПЗ п.3.1	Набивка	0.7	0.8	1.0	2.2	3.8	1.8	2.1	5.8		
			5.905-26.01.1-ПЗ п.3.2	Зачеканка	0.5	0.6	0.7	1.5	2.5	1.2	1.4	3.9		
			5.905-26.01.1-ПЗ п.3.3	Замозка	0.4	0.5	0.6	1.2	2.0	1	1.1	3.1		

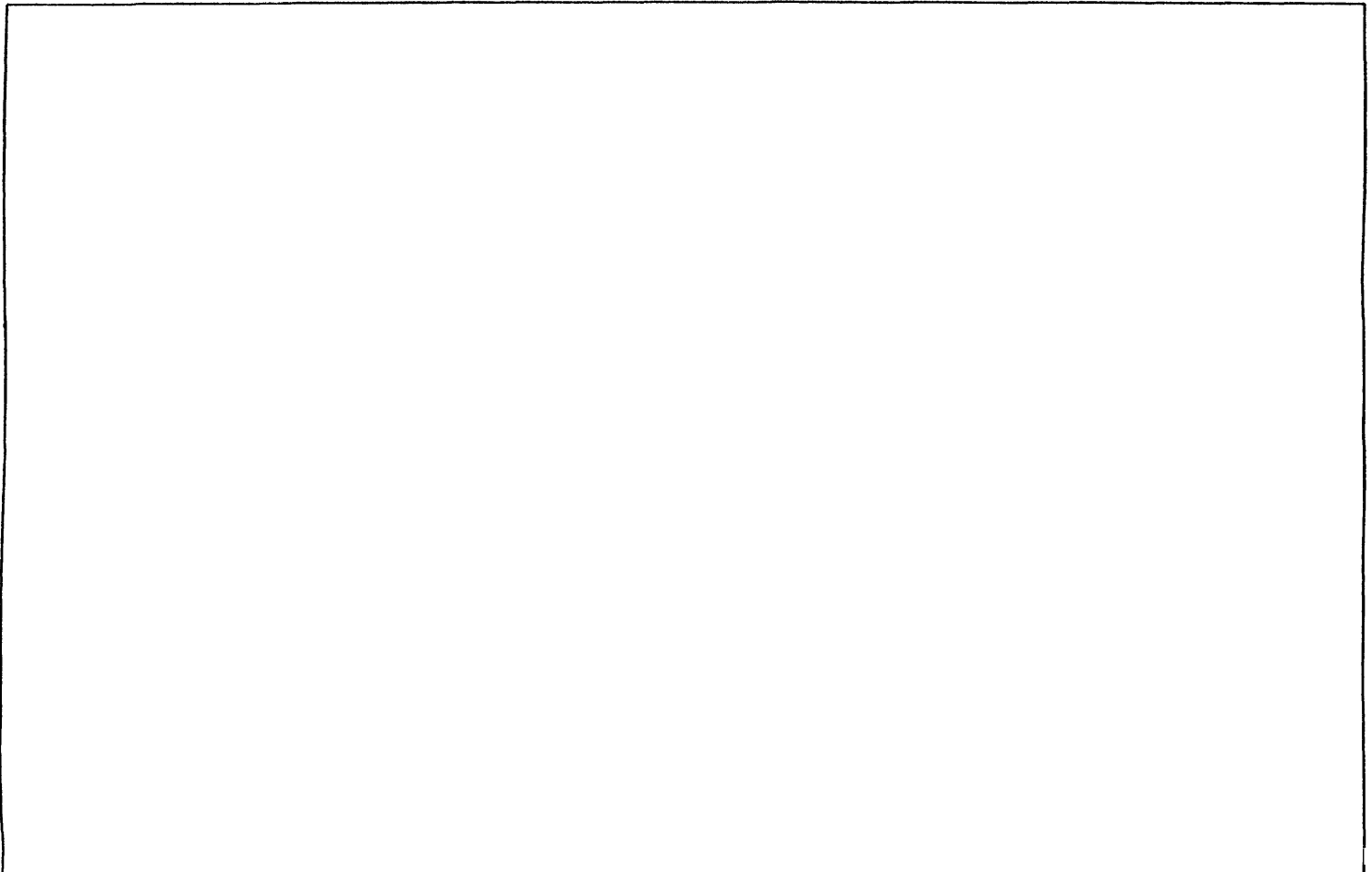
Изм.	Лист	N докум.	Подпись	Дата

5.905-21.01.1-9

Лист
3

Копировал

Формат А4



Инв. N подл.	Подпись и дата	Взам. инв. N	Инв. N дубл.	Подпись и дата
--------------	----------------	--------------	--------------	----------------

5.905-26.01

Формат	Зона	Поз.	Обозначение	Наименование	Количество на исполнение 5.905-26.01.1-9.01							Примечание	
					-	01	02	03	04	05	06		07
				<u>Документация</u>									
A3			5.905-26.01.1-9.01СБ	СБОРОЧНЫЙ ЧЕРТЕЖ	X	X	X	X	X	X	X	X	
A3			5.905-26.01.1-ПЗ	Пояснительная записка	X	X	X	X	X	X	X	X	
				<u>СБОРОЧНЫЕ ЕДИНИЦЫ</u>									
A4	1		5.905-26.01.1-9.01.01	Полубочайка	1								
			-01	Полубочайка		1							
			-02	Полубочайка			1						
			-03	Полубочайка				1					
			-04	Полубочайка					1				
			-05	Полубочайка						1			
			-06	Полубочайка							1		
			-07	Полубочайка								1	

					5.905-26.01.1-9.01				
Изм. Лист	N° Докум.	Подпись	Дата						
Разраб.	АНТОНОВА	<i>Антон</i>	11.01						
Провер.	МОКРЕЦОВ	<i>Е.М.</i>	11.01						
Н.контр.	ОРЕХОВА	<i>Орех</i>	11.01	Корпус			СТАДИЯ	Лист	Листов
УТВ.	КОРЖ	<i>Корж</i>	11.01				Р.	1	3
							СПКБ		
							" Газпроект "		

Копировал

Формат А4

Инв. N подл.	Подпись и дата	Взам. инв. N	Инв. N дубл.	Подпись и дата
--------------	----------------	--------------	--------------	----------------

Формат	Зона	Поз.	Обозначение	Наименование	Количество на исполнение 5.905-26.01.1-9.01							Примечание	
					-	01	02	03	04	05	06		07
A4	2		5.905-26.01.1-9.01.02	РЕБРО	1								
			-01	РЕБРО		1							
			-02	РЕБРО			1						
			-03	РЕБРО				1					
			-04	РЕБРО					1				
			-05	РЕБРО						1			
			-06	РЕБРО							1		
			-07	РЕБРО								1	
A4	3		5.905-26.01.1-9.01.03	Полуфланец	1								
			-01	Полуфланец		1							
			-02	Полуфланец			1						
			-03	Полуфланец				1					
			-04	Полуфланец					1				
			-05	Полуфланец						1			
			-06	Полуфланец							1		
			-07	Полуфланец								1	

Изм. Лист	N докум.	Подпись	Дата
-----------	----------	---------	------

5.905-26.01.1-9.01

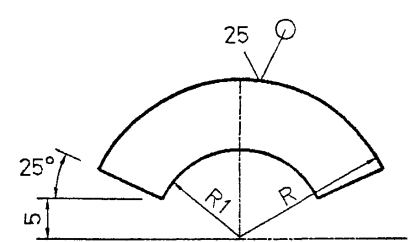
Лист
2

Копировал

Формат А4

5.905-26.01

5.905-26.01.1-9.01.02



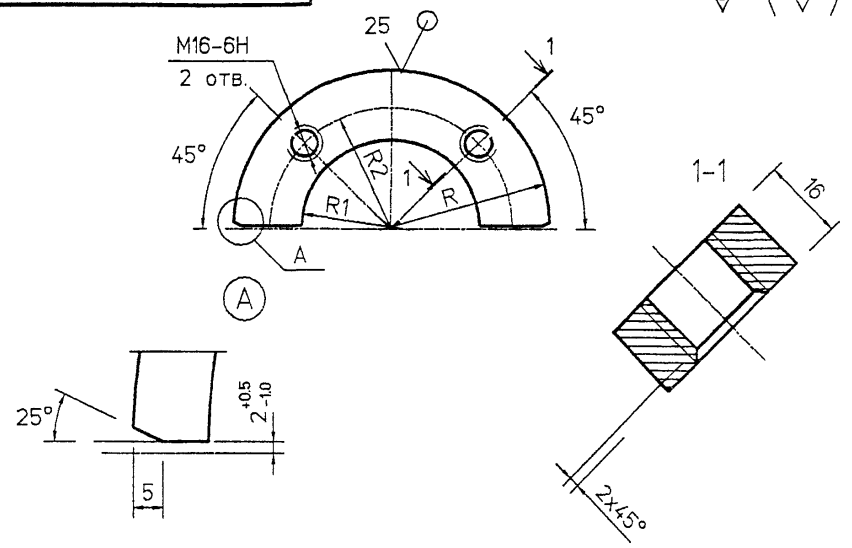
Обозначение	R, мм	R1, мм	S, мм	масса кг
5.905-26.01-9.01.02	88	51.5	4	0.45
-01	94	57.5	4	0.55
-02	100	64	4	0.63
-03	114	77	4	0.76
-04	147	110	4	1.32
-05	175	138	4	1.87
-06	201	164	6	2.44
-07	227	190	6	4.77

Неуказанные предельные отклонения размеров:
H14, h14, $\pm IT14$
2

Инв. N подл. Подпись и дата
Инв. N дубл. Подпись и дата
Инв. N дубл. Подпись и дата
Инв. N дубл. Подпись и дата

				5.905-26.01.1-9.01.02			
Изм.	Лист	№ Докум.	Подп.	Дата	Лит.	Масса	Масштаб
Разроб.	АНТОНОВА		<i>Ант</i>	11.01		см. табл.	
Провер.	МОКРЕЦОВ		<i>Мок</i>	11.01			
				Лист	Листов 1		
Н.контр.	ОРЕХОВА		<i>Орех</i>	11.01	Лист Б-ПН-3 ГОСТ 19903-74*		СПКБ " ГАЗПРОЕКТ "
Утв.	КОРЖ		<i>Корж</i>	11.01	С235 ГОСТ 27772-88*		

5.905-26.01.1-9.01.03



Обозначение	R, мм	R1, мм	R2, мм	масса кг
5.905-26.01-9.01.03	88	51.5	68.5	0.68
-01	94	57.5	74	0.83
-02	100	64	80	0.95
-03	114	77	94	1.14
-04	147	110	127	1.98
-05	175	138	155	2.81
-06	201	164	181	3.25
-07	227	190	207	6.32

Неуказанные предельные отклонения размеров:
H14, h14, $\pm IT14$
2

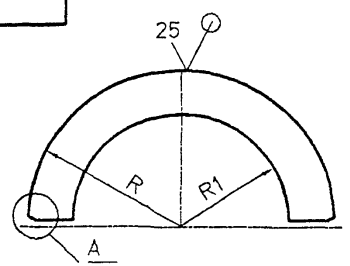
Инв. N подл. Подпись и дата
Инв. N дубл. Подпись и дата
Инв. N дубл. Подпись и дата
Инв. N дубл. Подпись и дата

				5.905-26.01.1-9.01.03			
Изм.	Лист	№ Докум.	Подп.	Дата	Лит.	Масса	Масштаб
Разроб.	АНТОНОВА		<i>Ант</i>	11.01		см. табл.	
Провер.	МОКРЕЦОВ		<i>Мок</i>	11.01			
				Лист	Листов 1		
Н.контр.	МОКРЕЦОВ		<i>Мок</i>	11.01	Лист Б-ПН-16 ГОСТ 19903-74*		СПКБ " ГАЗПРОЕКТ "
Утв.	КОРЖ		<i>Корж</i>	11.01	С235 ГОСТ 27772-88*		

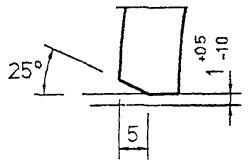
5.905-26.01

5.905-26.011-9.0104

✓ (✓)



A



Обозначение	R, мм	R1, мм	S, мм	Масса кг
5.905-26.011-9.0104	46	29.5	4	0.05
-01	52	39	4	0.06
-02	58.5	45.5	4	0.07
-03	71	55	4	0.08
-04	104.5	81	4	0.1
-05	136.5	111	4	0.13
-06	155.5	139	6	0.27
-07	181.5	165	6	0.31

Неуказанные предельные отклонения размеров:
H14, h14, ±IT14
2

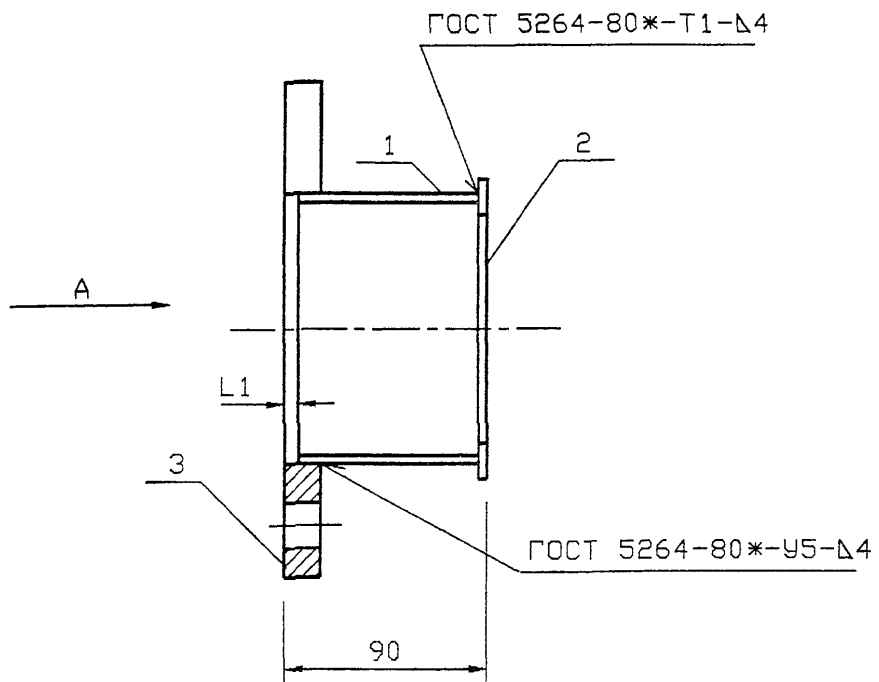
5.905-26.011-9.0104

Изм.	Лист	№ Докум.	Подп.	Дата
Разраб.	Антонова			11.01
Провер.	Мокрецов			11.01
Н.контр.	ОРЕХОВА			11.01
Утв.	КОРХ			11.01

Полукольцо

Лист Б-ПН-S ГОСТ 19903-74*
С235 ГОСТ 27772-88*

Лит.	Масса	Масштаб
	см.	
	тавл.	
Лист	Листов 1	
СПКБ " ГазПРОЕКТ "		



Обозначение	Наружный диаметр проходящего трубопровода Dн, мм	L1 мм	Масса кг
5.905-26.01.1-9.02	57	6	1.3
-01	76	6	1.5
-02	89	6	1.8
-03	108	6	2.1
-04	159	6	3.3
-05	219	9	4.2
-06	273	9	5.3
-07	325	9	6.2

Инв. N подл. Подпись и дата. Взам. инв. N

						5.905-26.01.1-9.02 СБ			
Изм.	Кол.уч.	Лист	№ док.	Подп.	Дата	Грундбука Сборочный чертеж	Стадия	Лист	Листов
Разраб.	Мокрецов	5/11		01.11.01	Р			1	
Провер.	Антонова			01.11.01					
Н.контр.	Орехова			01.11.01					
Утв.	Корж			01.11.01			СПКБ "Газпроект"		

Формат	Зона	Поз.	Обозначение	Наименование	Количество на исполнение 5.905-26.01.1-9.02							Примечание	
					-	01	02	03	04	05	06		07
					<u>Документация</u>								
A3			5.905-26.01.1-9.02 СБ	Сборочный чертёж	X	X	X	X	X	X	X	X	
A3			5.905-26.01.1-ПЗ	Пояснительная записка	X	X	X	X	X	X	X	X	
					<u>Сборочные единицы</u>								
A4	1		5.905-26.01.1-9.02.01	Полубочайка	1								
			-01	Полубочайка		1							
			-02	Полубочайка			1						
			-03	Полубочайка				1					
			-04	Полубочайка					1				
			-05	Полубочайка						1			
			-06	Полубочайка							1		
			-07	Полубочайка								1	

5.905-26.01.1-9.02

Изм.	Лист	№	Докум.	Подпись	Дата
	Разроб.		АНТОНОВА	<i>Антонова</i>	11.01
	Провер.		МОКРЕЦОВ	<i>Мокрецов</i>	11.01
	Н.контр.		ОРЕХОВА	<i>Орехова</i>	11.01
	Утв.		КОРЖ	<i>Корж</i>	11.01

Грундбукса

СТАДИЯ	Лист	Листов
Р	1	2

СПКБ
" ГАЗПРОЕКТ "

Копировал

Формат А4

Формат	Зона	Поз.	Обозначение	Наименование	Количество на исполнение 5.905-26.01.1-9.02							Примечание	
					-	01	02	03	04	05	06		07
A4	2		5.905-26.01.1-9.02.02	Полукольцо	1								
			-01	Полукольцо		1							
			-02	Полукольцо			1						
			-03	Полукольцо				1					
			-04	Полукольцо					1				
			-05	Полукольцо						1			
			-06	Полукольцо							1		
			-07	Полукольцо								1	
A4	3		5.905-26.01.1-9.02.03	Полуфланец	1								
			-01	Полуфланец		1							
			-02	Полуфланец			1						
			-03	Полуфланец				1					
			-04	Полуфланец					1				
			-05	Полуфланец						1			
			-06	Полуфланец							1		
			-07	Полуфланец								1	

5.905-26.01.1-9.02

Изм.	Лист	№	докум.	Подпись	Дата
------	------	---	--------	---------	------

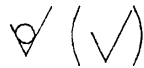
Лист

2

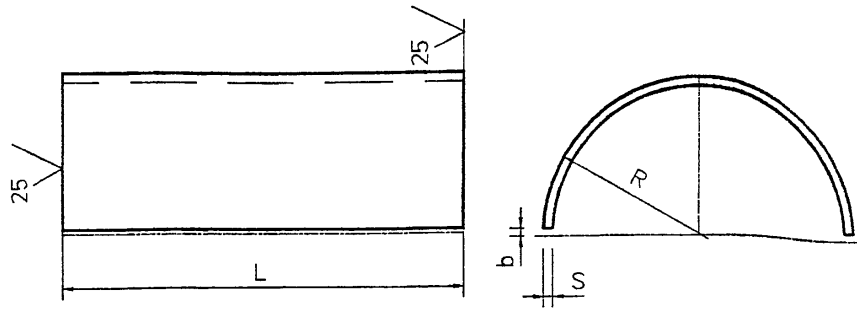
Копировал

Формат А4

5.905-26.01.1-9.02.01



5.905-26.01



Обозначение	R, мм	S, мм	L, мм	b, мм	Лразв, мм	Масса, кг
5.905-26.01.1-9.02.01	42	4	80	1.5	130	0.33
-01	51	4	80	1.5	159	0.4
-02	54	4	80	1.5	168	0.42
-03	67	4	80	1.5	209	0.53
-04	100	4	80	1.5	313	0.79
-05	127	4	80	2.0	397	1.0
-06	151	6	75	2.0	472	1.66
-07	177	6	75	2.0	554	1.96

Неуказанные предельные отклонения размеров:
H14, h14, $\pm IT14$
2

Изм.	Лист	№ Докум.	Подп.	Дата
Разраб.	Антонова	02		11.01
Провер.	Мокрецов	02		11.01
Н.контр.	Орехова			11.01
Утв.	Корж			11.01

5.905-26.01.1-9.02.01

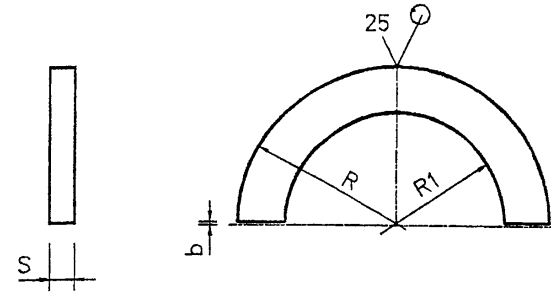
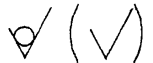
Полувобечайка

Лит.	Масса	Масштаб
	см. табл.	
Лист	Листов	1

Лист Б-ПН-S ГОСТ 19903-74*
С235 ГОСТ 27772-88*

СПКВ
" Газпроект "

5.905-26.01.1-9.02.02



Обозначение	R, мм	R1, мм	S, мм	b, мм	Масса, кг
5.905-26.01.1-9.02.02	46	29.5	4	1.5	0.05
-01	51	39	4	1.5	0.06
-02	57.5	45.5	4	1.5	0.07
-03	70	55	4	1.5	0.08
-04	103.2	81	4	1.5	0.1
-05	130.5	111	4	2.0	0.13
-06	154.5	139	6	2.0	0.27
-07	182.5	165	6	2.0	0.31

Неуказанные предельные отклонения размеров:
H14, h14, $\pm IT14$
2

Изм.	Лист	№ Докум.	Подп.	Дата
Разраб.	Антонова	02		11.01
Провер.	Мокрецов	02		11.01
Н.контр.	Орехова			11.01
Утв.	Корж			11.01

5.905-26.01.1-9.02.02

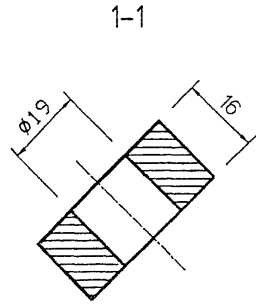
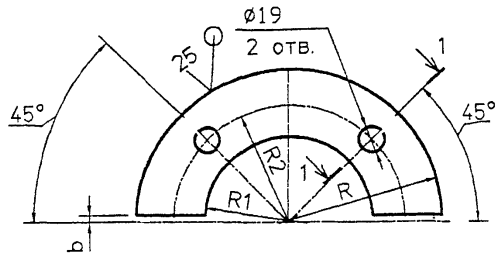
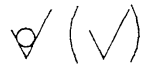
Полукольцо

Лит.	Масса	Масштаб
	см. табл.	
Лист	Листов	1

Лист Б-ПН-S ГОСТ 19903-74*
С235 ГОСТ 27772-88*

СПКВ
" Газпроект "

5.905-26.011-9.02.03



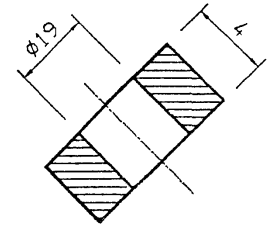
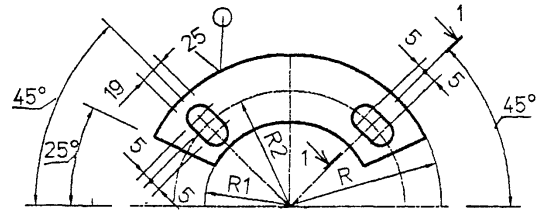
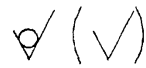
Обозначение	R, мм	R1, мм	R2, мм	b, мм	масса кг
5.905-26.011-9.02.03	88	45	68.5	1.5	0.9
-01	94	53	74	1.5	0.97
-02	100	56	80	1.5	1.3
-03	114	69	94	1.5	1.5
-04	147	102	127	1.5	2.5
-05	175	129	155	2.0	3.1
-06	201	153	181	2.0	3.4
-07	227	179	207	2.0	3.9

Неуказанные предельные отклонения размеров:
H14, h14, $\pm IT14$
2

5.905-26.011-9.02.03

Изм.	Лист	№ Докум.	Подп.	Дата	Полуфланец	Лит.	Масса	Масштаб
Разраб.	Антонова	Е	11.01	см. табл.		Лист	Листов 1	
Провер.	Мокрецов	Е	11.01					
Н.контр.	Орехова	О	11.01	Лист	Б-ПН-16 ГОСТ 19903-74*	СПКБ		
Утв.	Корж	К	11.01		С235 ГОСТ 27772-88*	" Газпроект "		

5.905-26.011-9.03

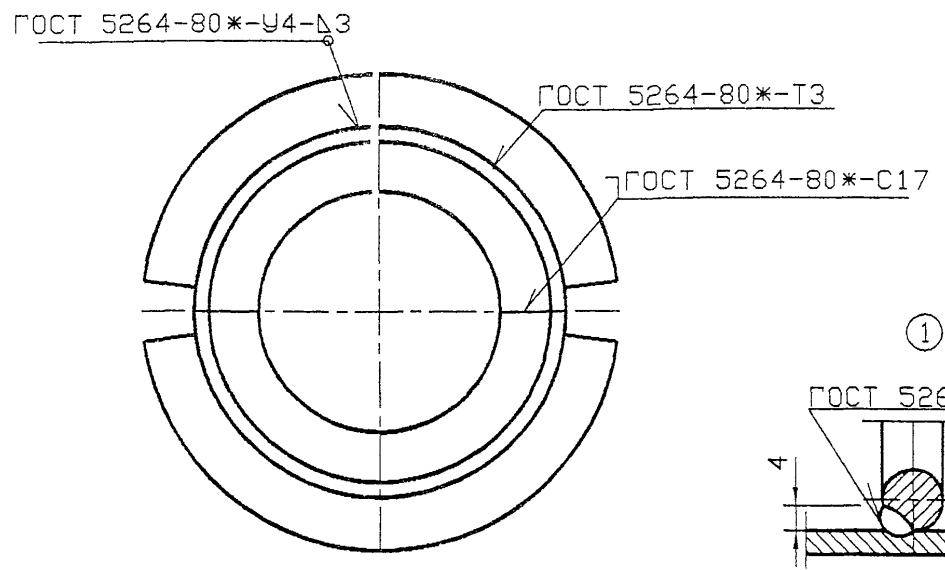
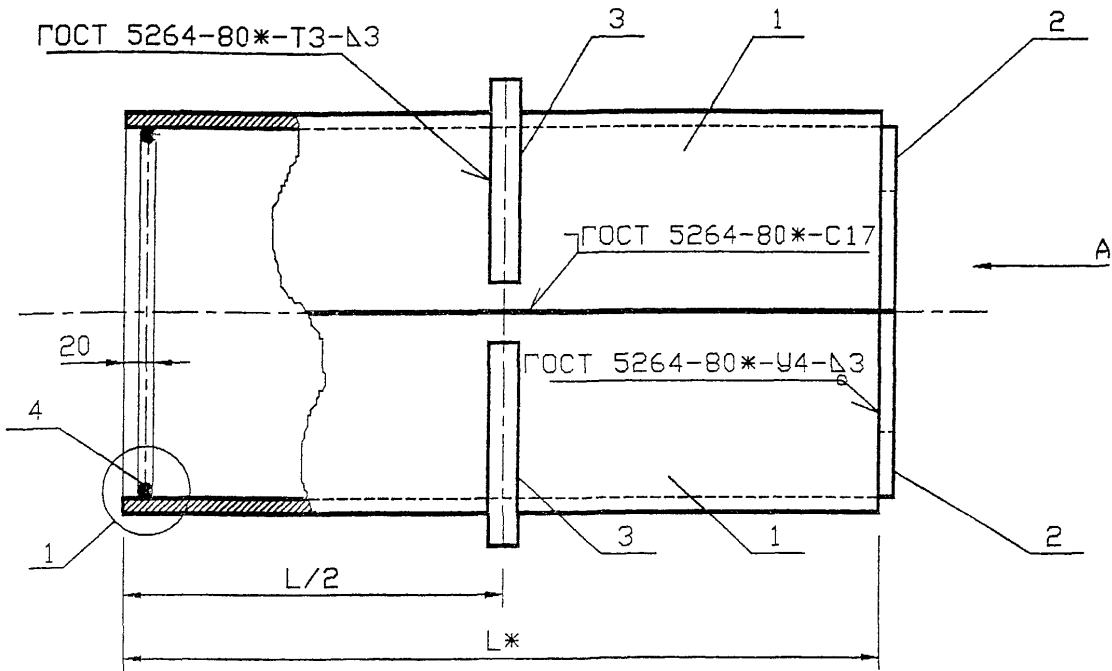


Обозначение	R, мм	R1, мм	R2, мм	масса кг
5.905-26.011-9.03	88	45	68.5	0.9
-01	94	53	74	0.97
-02	100	56	80	1.3
-03	114	69	94	1.5
-04	147	102	127	2.5
-05	175	129	155	3.1
-06	201	153	181	3.4
-07	227	179	207	3.9

Неуказанные предельные отклонения размеров:
H14, h14, $\pm IT14$
2

5.905-26.011-9.03

Изм.	Лист	№ Докум.	Подп.	Дата	Шайба	Лит.	Масса	Масштаб
Разраб.	Антонова	Е	11.01	см. табл.		Лист	Листов 1	
Провер.	Мокрецов	Е	11.01					
Н.контр.	Орехова	О	11.01	Лист	Б-ПН-4 ГОСТ 19903-74*	СПКБ		
Утв.	Корж	К	11.01		С235 ГОСТ 27772-88*	" Газпроект "		



Обозначение	Наружный диаметр проходящего трубопровода Dн, мм	Масса, кг при L, м			
		0.3	0.4	0.5	0.6
5.905-26.01.1-10	22-38	4.18	5.02	5.86	6.68
-01	45, 57	4.86	5.82	6.80	7.76
-02	76, 89, 108	8.34	9.88	11.4	12.94
-03	159	12.7	14.82	16.94	19.06
-04	219	22.04	25.2	28.38	31.54
-05	273	27.38	31.06	34.74	38.4
-06	325	32.98	37.16	41.32	45.48

*РАЗМЕР ДЛЯ СПРАВОК

Инв. № подл. Подпись и дата Взам. инв.

						5.905-26.01.1-10 СБ			
Изм	Кол.уч.	Лист	№ док.	Подп.	Дата	Сальник набивной С-4 Сборочный чертеж	Стадия	Лист	Листов
Разраб.	Мокрецов	Ell	01.11.01				Р		1
Провер.	Антонова		01.11.01				СПКБ "Газпроект"		
Н.контр.	Орехова		01.11.01						
Утв.	Корж		01.11.01						

Формат	Зона	Поз.	Обозначение	Наименование	Количество на исполнение 5.905-26.01.1-10							Примечание
					-	01	02	03	04	05	06	
				<u>Документация</u>								
A3			5.905-26.01.1-10 СБ	Сборочный чертёж	X	X	X	X	X	X	X	
A3			5.905-26.01.1-ПЗ	Пояснительная записка	X	X	X	X	X	X	X	
				<u>Сборочные единицы</u>								
A4		1	5.905-26.01.1-10.01	Корпус	2							
			-01	Корпус		2						
			-02	Корпус			2					
			-03	Корпус				2				
			-04	Корпус					2			
			-05	Корпус						2		
			-06	Корпус							2	

					5.905-26.01.1-10						
Изм.	Лист	№	Докум.	Подпись	Дата	Сальник набивной			Стадия	Лист	Листов
Разраб.	Антонова			<i>Е.А.</i>	11.01				Р	1	3
Провер.	Мокрецов			<i>Е.А.</i>	11.01	С-4			СПКБ " Газпроект "		
Н.контр.	Орехова			<i>Орехова</i>	11.01						
Утв.	Корж			<i>Корж</i>	11.01						

Копировал

Формат А4

Инв. N подл.	Подпись и дата	Взам. инв. N	Инв. N дубл.	Подпись и дата														
Формат	Зона	Поз.	Обозначение	Наименование	Количество на исполнение 5.905-26.01.1-10							Примечание						
					-	01	02	03	04	05	06							
A4		2	5.905-26.01.1-8.02	Упор	2													
			-01	Упор		2												
			-02	Упор			2											
			-03	Упор				2										
			-04	Упор					2									
			-05	Упор						2								
			-06	Упор							2							
A4		3	5.905-26.01.1-8.03	Кольцевое ребро	2													
			-01	Кольцевое ребро		2												
			-02	Кольцевое ребро			2											
			-03	Кольцевое ребро				2										
			-04	Кольцевое ребро					2									
			-05	Кольцевое ребро						2								
			-06	Кольцевое ребро							2							

					5.905-26.01.1-10					Лист
Изм.	Лист	№	докум.	Подпись	Дата				2	

Копировал

Формат А4

Инв.№ подл.	Подпись и дата	Взам. инв. №	Инв. № дубл.	Подпись и дата	Обозначение	Наименование	Количество на исполнение 5.905-26.01.1-10						Примечание
							01	02	03	04	05	06	
А4		4	5.905-26.01.1-8.04		Упорное кольцо		2						
			-01		Упорное кольцо		2						
			-02		Упорное кольцо			2					
			-03		Упорное кольцо				2				
			-04		Упорное кольцо					2			
			-05		Упорное кольцо						2		
			-06		Упорное кольцо							2	
					МАТЕРИАЛЫ								
			5.905-26.01.1-ПЗ п.3.1		Набивка		0,70,81,02,23,81,82,1						кг
			5.905-26.01.1-ПЗ п.3.2		Зачеканка		0,50,60,71,52,51,21,4						кг
			5.905-26.01.1-ПЗ п.3.3		Замазка		0,40,50,61,22,01,01,1						кг

Изм.	Лист	№ докум.	Подпись	Дата
5.905-26.01.1-10				
Формат А4				

Копировал

Инв.№ подл.	Подпись и дата	Взам. инв. №	Инв. № дубл.	Подпись и дата	5.905-26.01.1-10.01							
					Лит.	Масса	Масштаб					
					Корпус		см.					
							ТАБЛ.					
								Лист	Листов 1			
					Лист Б-ПН-4 ГОСТ 10704-91							
					С235 ГОСТ 27772-88*							
					" ГАЗПРОЕКТ "							

Изм. Лист № докум. Подпись Дата

Разроб. Антонова

Провед. Мокрецов

Н.контр. Мокрецов

Утв. Корж

11.01

11.01

11.01

11.01

11.01

11.01

11.01

11.01

11.01

11.01

11.01

11.01

11.01

11.01

11.01

11.01

11.01

11.01

11.01

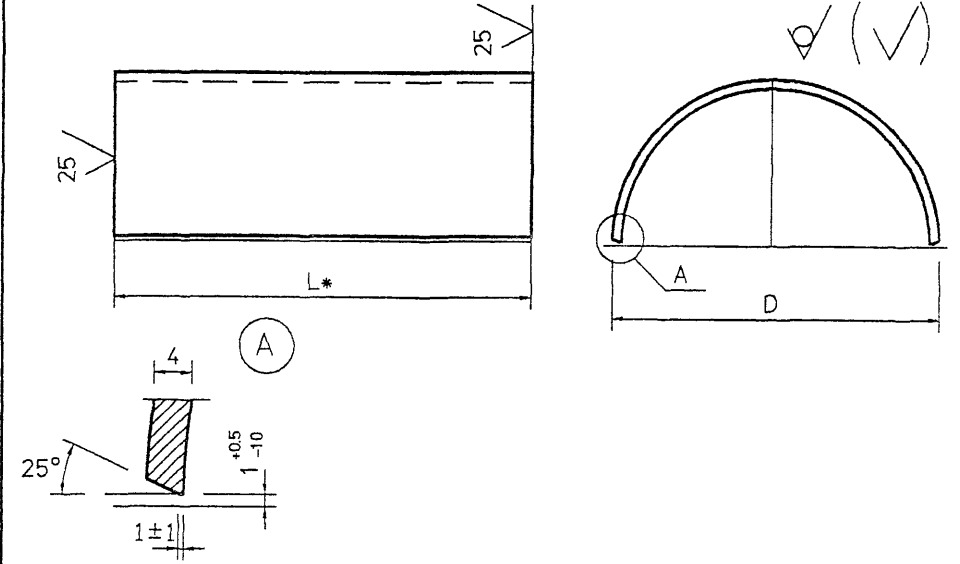
11.01

11.01

11.01

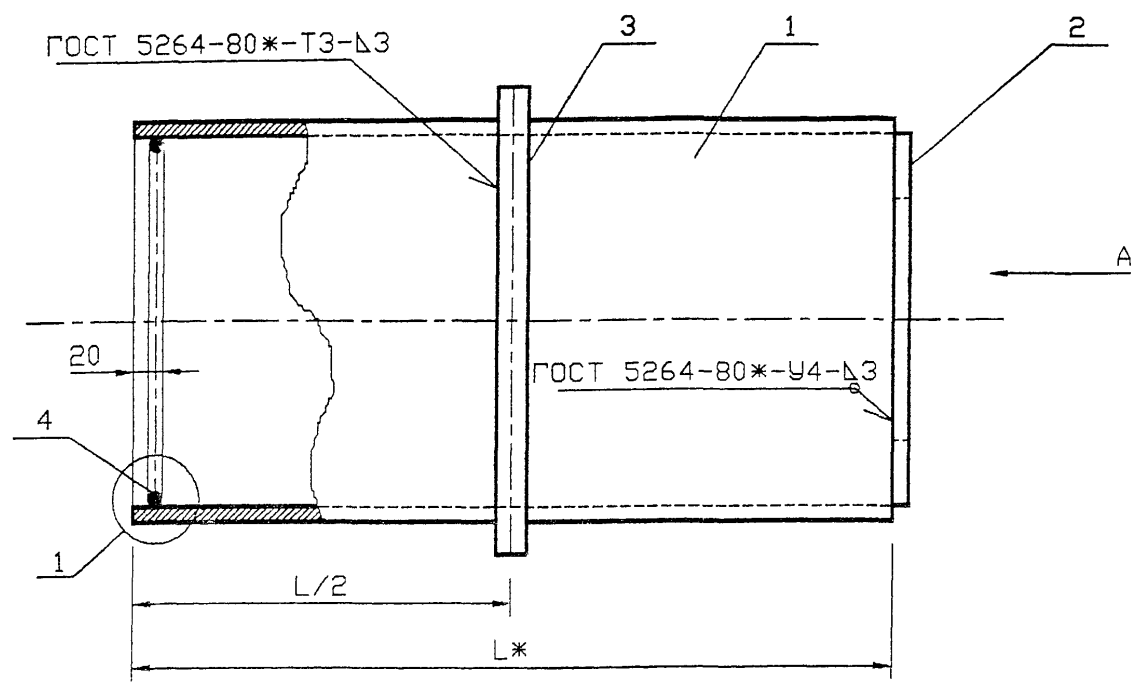
11.01

11.01

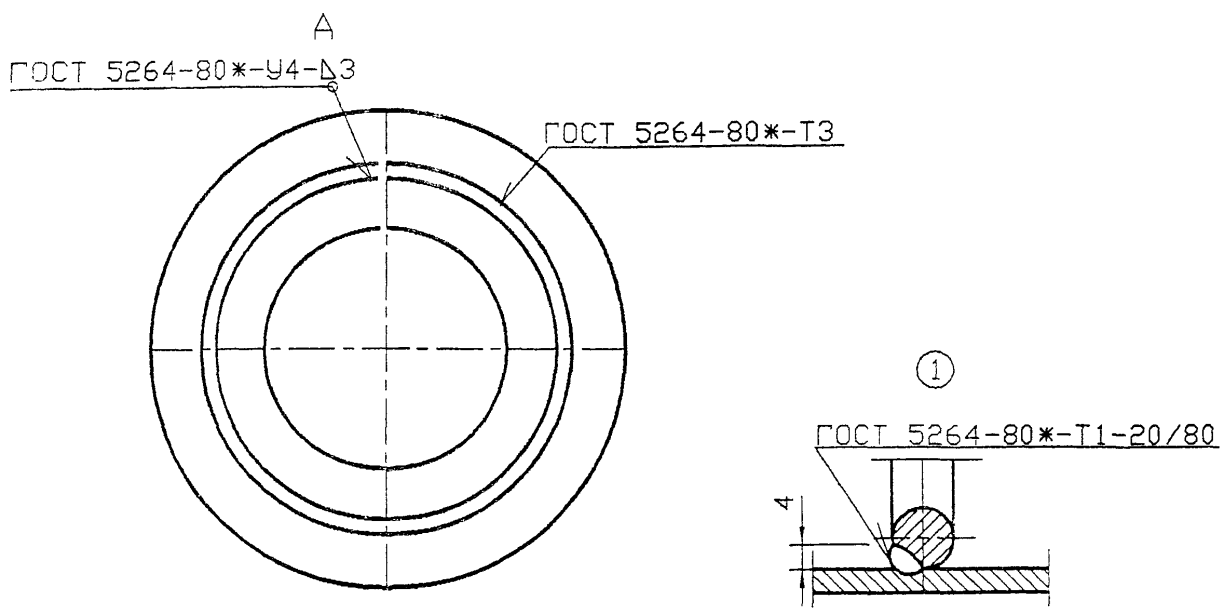


Обозначение	D, мм	Lразв, мм	Масса, кг при L, м			
			0.3	0.4	0.5	0.6
5.905-26.011-10.01	89	138	126	168	210	251
-01	102	158	145	193	242	29
-02	159	248	229	306	382	459
-03	219	342	318	424	530	636
-04	325	508	475	633	792	950
-05	377	589	552	736	920	1103
-06	426	667	624	833	1041	1249

- * Размер для справок.
- Неуказанные предельные отклонения размеров:
H14, h14, $\pm IT14$
2



Обозначение	Наружный диаметр проходящего трубо- провода Dн, мм	Масса, кг при L, м			
		0,3	0,4	0,5	0,6
5.905-26.01.1-11	22-38	4.18	5.02	5.86	6.68
-01	45, 57	4.86	5.82	6.80	7.76
-02	76, 89, 108	8.34	9.88	11.4	12.94
-03	159	12.7	14.82	16.94	19.06
-04	219	22.04	25.2	28.38	31.54
-05	273	27.38	31.06	34.74	38.4
-06	325	32.98	37.16	41.32	45.48



*Размер для справок

5.905-26.01.1-11 СБ					
Изм.	Кол.уч.	Лист	№ док	Подп.	Дата
Разраб.	Мокрецов	ЕЛ	01.11.01		
Провер.	Антонова	А	01.11.01		
Н.контр.	Орехова	Ор	01.11.01		
Утв.	Корж	К	01.11.01		
Сальник набивной С-5 Сборочный чертёж				Стадия	Лист
				Р	1
СПКБ "Газпроект"					

Инв. N подл.	Подпись и дата	Взам. инв. N	Инв. N дубл.	Подпись и дата

Формат	Зона	Поз.	Обозначение	Наименование	Количество на исполнение 5.905-26.01.1-11							Примечание
					-	01	02	03	04	05	06	
				<u>Документация</u>								
A3			5.905-26.011-11СБ	Сборочный чертёж	X	X	X	X	X	X	X	
A3			5.905-26.01.1-ПЗ	Пояснительная записка	X	X	X	X	X	X	X	
				<u>Сборочные единицы</u>								
A4		1	5.905-26.011-11.01	Корпус	1							
			-01	Корпус		1						
			-02	Корпус			1					
			-03	Корпус				1				
			-04	Корпус					1			
			-05	Корпус						1		
			-06	Корпус							1	

					5.905-26.01.1-11						
Изм.	Лист	N°	Докум.	Подпись	Дата	Сальник набивной С-5			Стадия	Лист	Листов
Разраб.			Антонова	<i>Антонова</i>	11.01				Р	1	3
Провер.			Мокрецов	<i>Мокрецов</i>	11.01						
Н.контр.			Орехова	<i>Орехова</i>	11.01						
Утв.			Корж	<i>Корж</i>	11.01				СПКБ " Газпроект "		

Копировал

Формат А4

Инв. N подл.	Подпись и дата	Взам. инв. N	Инв. N дубл.	Подпись и дата

Формат	Зона	Поз.	Обозначение	Наименование	Количество на исполнение 5.905-26.01.1-11							Примечание
					-	01	02	03	04	05	06	
A4		2	5.905-26.011-11.02	Упор	1							
			-01	Упор		1						
			-02	Упор			1					
			-03	Упор				1				
			-04	Упор					1			
			-05	Упор						1		
			-06	Упор							1	
A4		3	5.905-26.011-11.03	Кольцевое ребро	1							
			-01	Кольцевое ребро		1						
			-02	Кольцевое ребро			1					
			-03	Кольцевое ребро				1				
			-04	Кольцевое ребро					1			
			-05	Кольцевое ребро						1		
			-06	Кольцевое ребро							1	

Изм.	Лист	N докум.	Подпись	Дата

5.905-26.01.1-11

Лист
2

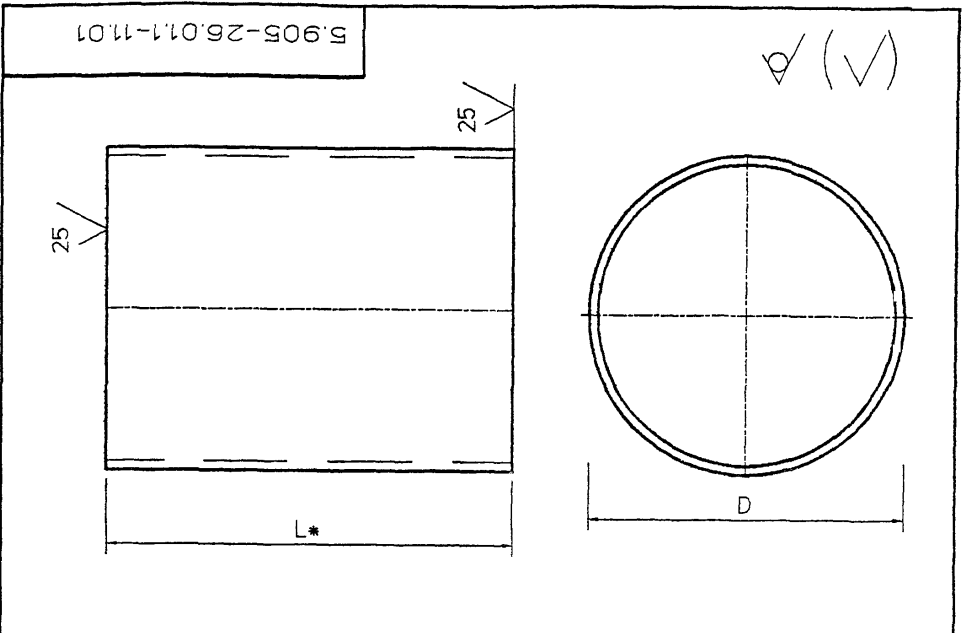
№ док-та	№ подл.	Обозначение	Наименование	Количество на исполнение 5.905-26.01.1-11							Примечание
				-	01	02	03	04	05	06	
М4	4	5.905-26.01.1-8.04	Упорное кольцо	2							
		-01	Упорное кольцо	2							
		-02	Упорное кольцо		2						
		-03	Упорное кольцо			2					
		-04	Упорное кольцо				2				
		-05	Упорное кольцо					2			
		-06	Упорное кольцо						2		
			Материалы								
		5.905-26.01.1-ПЗ п.3.1	Набивка	0,70	0,81	0,2	23,81	82,1			кг
		5.905-26.01.1-ПЗ п.3.2	Зачеканка	0,50	0,60	0,71	2,51	21,4			кг
		5.905-26.01.1-ПЗ п.3.3	Замозка	0,40	0,50	0,61	2,01	10,1			кг

Изм./Лист	№ докум.	Подпись	Дата
5.905-26.01.1-11			
Формат А4			

Изм. № подл.	Подпись и дата	Взам. инв. №	Инв. № дубл.	Подпись и дата
5.905-26.01.1-11.01				
Изм./Лист	№ Докум.	Подп.	Дата	Корпус
Разраб.	Антонова	<i>Е.А.</i>	11.01	
Провер.	Мокрецов	<i>В.И.</i>	11.01	
Н.контр.	ОРЕХОВА	<i>О.В.</i>	11.01	Труба DxS ГОСТ 10704-91 Ст3кп ГОСТ 10705-80*
УТВ.	КОРЖ	<i>В.В.</i>	11.01	
Лист	Масса	Масштаб		
	см. табл.			
Лист	Листов 1			
СПКБ " ГАЗПРОЕКТ "				

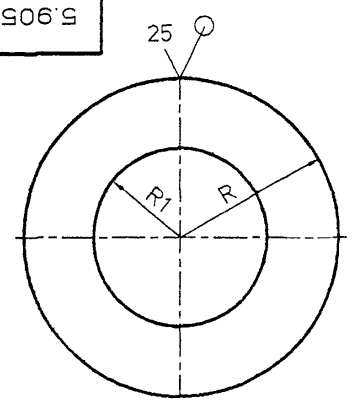
Обозначение	DxS мм	Масса, кг при L, м			
		0,3	0,4	0,5	0,6
5.905-26.01.1-11.01	89x4,0	2,56	3,36	4,2	5,02
-01	102x4,0	2,9	3,86	4,84	5,8
-02	159x4,0	4,58	6,12	7,64	9,18
-03	219x4,0	6,36	8,48	10,6	12,72
-04	325x4,0	9,5	12,66	15,84	19,0
-05	377x4,0	11,04	14,72	18,4	22,06
-06	426x4,0	12,48	16,33	20,82	25,00

- * Размер для справок.
- Неуказанные предельные отклонения размеров H14, h14, ±IT14



5.905-26.01

5.905-26.01.1-11.02



✓ (✓)

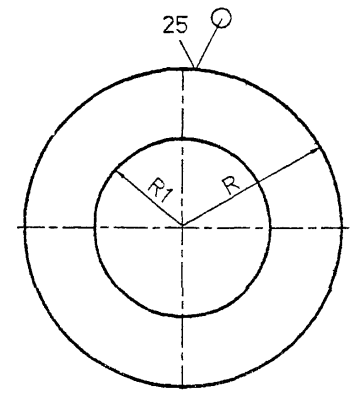
Обозначение	R, мм	R1, мм	масса кг
5.905-26.01.1-11.02	41	29	0.22
-01	48	38	0.28
-02	76	64	0.72
-03	106	89	1.42
-04	159	120	3.18
-05	185	147	4.3
-06	210	183	5.54

- * Размер для справок.
- Неуказанные предельные отклонения размеров: H14, h14, $\pm IT14$
2

Инв. N подл. Подпись и дата
Инв. N дьял. Подпись и дата
Взам. инв. N
Инв. N дьял. Подпись и дата

				5.905-26.01.1-11.02				
Изм.	Лист	N° Докум.	Подп.	Дата	Упор	Лит.	Масса	Масштаб
Разраб.	Антонова	Э	11.01			см.		
Провер.	Мокрецов	Э	11.01			табл.		
						Лист	Листов	1
Н.контр.	ОРЕХОВА	Э	11.01	Лист	Б-ПН-4 ГОСТ 19903-74* С235 ГОСТ 27772-88*			СПКБ " Газпроект "
Утв.	Корж	Э	11.01					

5.905-26.01.1-11.03



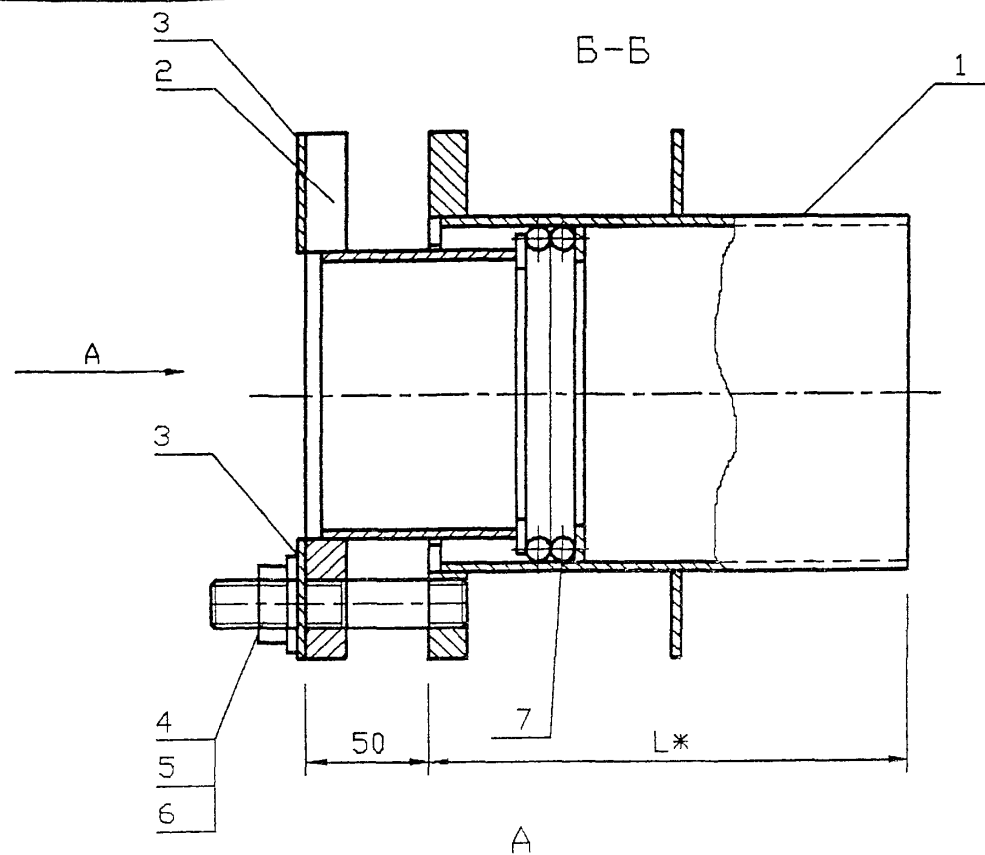
✓ (✓)

Обозначение	R, мм	R1, мм	масса кг
5.905-26.01.1-11.03	75.5	45.5	1.44
-01	82	52	1.68
-02	110.5	80.5	3.04
-03	140.5	110.5	4.92
-04	193.5	163.5	9.36
-05	219.5	189.5	12.04
-06	244	214	14.96

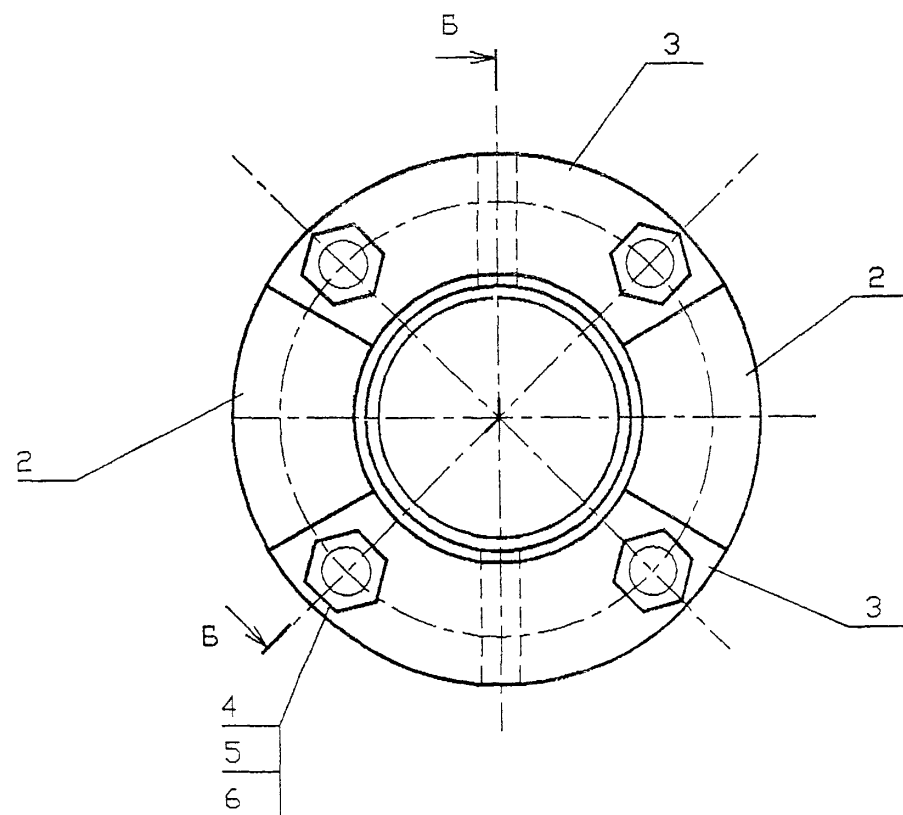
- * Размер для справок.
- Неуказанные предельные отклонения размеров: H14, h14, $\pm IT14$
2

Инв. N подл. Подпись и дата
Инв. N дьял. Подпись и дата
Взам. инв. N
Инв. N дьял. Подпись и дата

				5.905-26.01.1-11.03				
Изм.	Лист	N° Докум.	Подп.	Дата	Кольцевое ребро	Лит.	Масса	Масштаб
Разраб.	Антонова	Э	11.01			см.		
Провер.	Мокрецов	Э	11.01			табл.		
						Лист	Листов	1
Н.контр.	ОРЕХОВА	Э	11.01	Лист	Б-ПН-8 ГОСТ 19903-74* С235 ГОСТ 27772-88*			СПКБ " Газпроект "
Утв.	Корж	Э	11.01					



ОБОЗНАЧЕНИЕ	Наружный диаметр проходящего трубо- провода Dн, мм	Масса, кг при L, м			
		0.3	0.4	0.5	0.6
5 905-26.01.1-12	57	8.46	9.46	10.44	11.4
-01	76	9.82	10.9	11.98	13.08
-02	89	11.18	12.44	13.66	15.88
-03	108	13.22	14.68	16.14	17.28
-04	159	20.44	22.56	24.7	26.82
-05	219	26.66	29.08	31.38	35.06
-06	273	32.7	35.88	39.04	42.2
-07	325	46.92	54.4	54.28	57.94



*РАЗМЕР ДЛЯ СПРАВОК

5.905-26.01.1-12 СБ						Стадия	Лист	Листов
Изм	Колуч	Лист	№ док	Подп	Дата	Р		1
Разраб	Мокрецов			М.С.	01.11.01	Сальник набивной С-6 Сборочный чертеж		СПКБ "Газпроект"
Провер	Антонова			С.А.	01.11.01			
Н контр	Орехова			О.А.	01.11.01			
Утв	Корж			Ю.А.	01.11.01			

Инв. N подл.	Подпись и дата	Взам. инв. N	Инв. N дубл.	Подпись и дата
--------------	----------------	--------------	--------------	----------------

Формат	Зона	Поз.	Обозначение	Наименование	Количество на исполнение 5.905.26.01.1-12										Примечание	
					-	01	02	03	04	05	06	07				
				<u>Документация</u>												
A3			5 905-26 011-12 СБ	СБОРОЧНЫЙ ЧЕРТЕЖ	X	X	X	X	X	X	X	X	X	X	X	
A3			5 905-26 011-ПЗ	Пояснительная записка	X	X	X	X	X	X	X	X	X	X	X	
				<u>СБОРОЧНЫЕ ЕДИНИЦЫ</u>												
A4		1	5 905-26 011-12 01	Корпус	1											
			-01	Корпус		1										
			-02	Корпус			1									
			-03	Корпус				1								
			-04	Корпус					1							
			-05	Корпус						1						
			-06	Корпус							1					
			-07	Корпус								1				

Инв. N подл.	Подпись и дата	Взам. инв. N	Инв. N дубл.	Подпись и дата
Изм. Лист	N° Докум.	Подпись	Дата	
Разроб.	АНТОНОВА	<i>Антонова</i>	11.01	
Провер.	МОКРЕЦОВ	<i>Мокрецов</i>	11.01	
Н.контр.	ОРЕХОВА	<i>Орехова</i>	11.01	
Утв.	КОРЖ	<i>Корж</i>	11.01	

5.905-26.01.1-12

Сальник нажимной

С-6

СТАДИЯ	Лист	Листов
Р	1	3
СПКБ " ГАЗПРОЕКТ "		

Копировал

Формат А4

Инв. N подл.	Подпись и дата	Взам. инв. N	Инв. N дубл.	Подпись и дата
--------------	----------------	--------------	--------------	----------------

Формат	Зона	Поз.	Обозначение	Наименование	Количество на исполнение 5.905-26.01.1-12										Примечание	
					-	01	02	03	04	05	06	07				
A4		2	5 905-26 011-12 02	Грундбукса	2											
			-01	Грундбукса		2										
			-02	Грундбукса			2									
			-03	Грундбукса				2								
			-04	Грундбукса					2							
			-05	Грундбукса						2						
			-06	Грундбукса							2					
			-07	Грундбукса								2				
A4		3	5 905-26 011-9 03	Шайба	2											
			-01	Шайба		2										
			-02	Шайба			2									
			-03	Шайба				2								
			-04	Шайба					2							
			-05	Шайба						2						
			-06	Шайба							2					
			-07	Шайба								2				

Инв. N подл.	Подпись и дата	Взам. инв. N	Инв. N дубл.	Подпись и дата
Изм. Лист	N докум.	Подпись	Дата	

5.905-26.01.1-12

Лист
2

Копировал

Формат А4

Формат	Зона	Поз.	Обозначение	Наименование	Количество на исполнение 5.905-26.01.1-12										Примечание	
					-	01	02	03	04	05	06	07				
				<u>ДЕТАЛИ</u>												
A4		4	5.905-26.01.1-7.04	Шпилька	4	4	4	4	4	4	4	4				
				<u>СТАНДАРТНЫЕ ИЗДЕЛИЯ</u>												
		5		Гайка М16.4 ГОСТ 5915-70	4	4	4	4	4	4	4	4				
		6		Шайба 16.02 ГОСТ 11371-78	4	4	4	4	4	4	4	4				
				<u>МАТЕРИАЛЫ</u>												
		7		Набивка однослойного плетения ГОСТ 5152-84*												
				марки ЛП14	0.07	0.11	0.14	0.15	0.18	0.21						
				марки ЛП16								0.36	0.43			
				Шнур 1М Ø14 ГОСТ 6467-79	0.14	0.22	0.28	0.31	0.36	0.42						
				Шнур 1М Ø16 ГОСТ 6467-79								0.72	0.87			
			5.905-26.01.1-ПЗ п.3.1	Набивка	0.7	0.8	1.0	2.2	3.8	1.8	2.1	5.8				
			5.905-26.01.1-ПЗ п.3.2	Зачеканка	0.5	0.6	0.7	1.5	2.5	1.2	1.4	3.9				
			5.905-26.01.1-ПЗ п.3.3	Замозка	0.4	0.5	0.6	1.2	2.0	1	1.1	3.1				

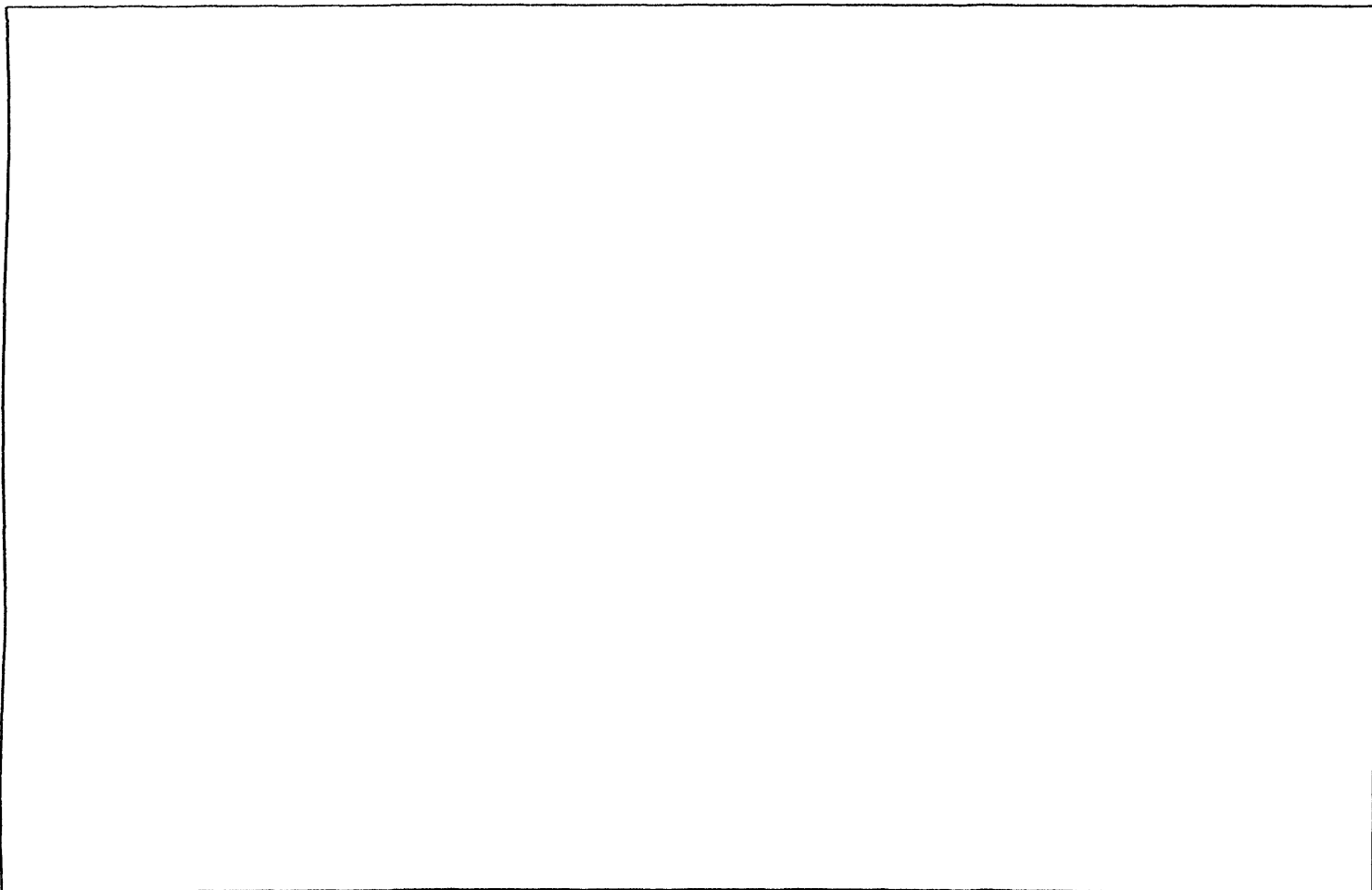
Изм.	Лист	N докум.	Подпись	Дата	

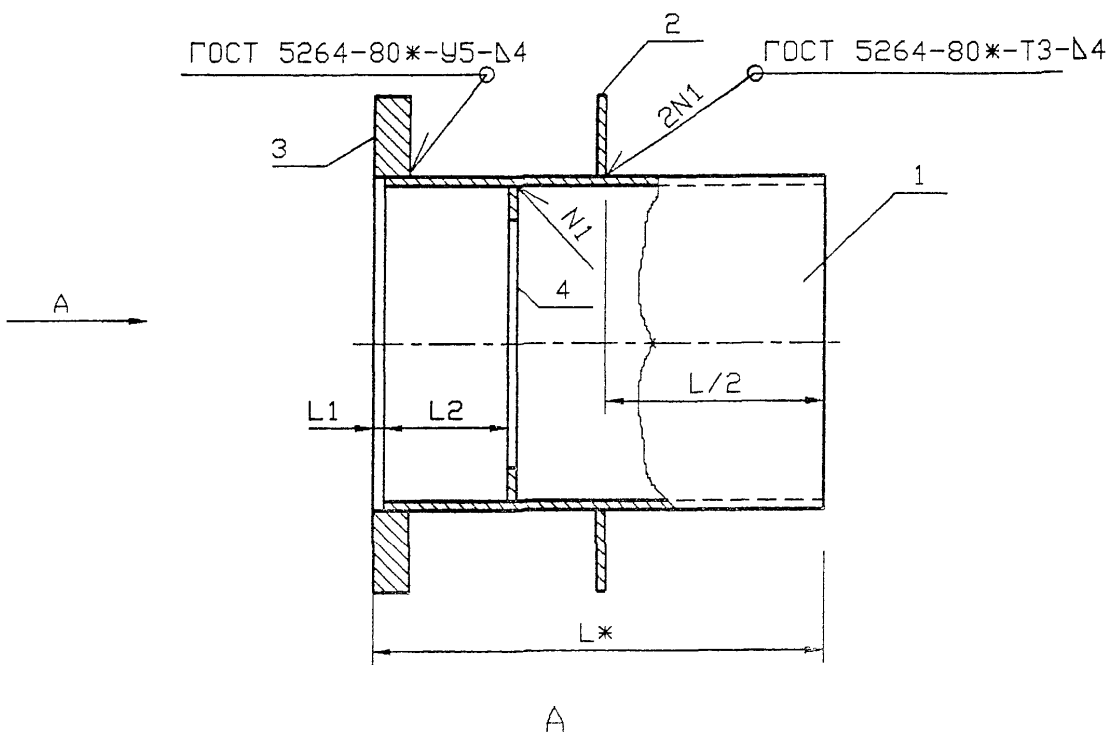
5.905-26.01.1-12

Лист
3

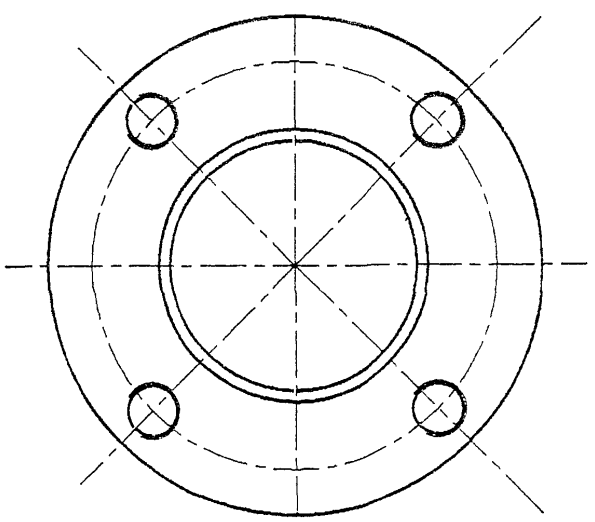
Копировал

Формат А4





Обозначение	Наружный диаметр проходящего трубопровода Dн, мм	L1, мм	L2, мм	Масса, кг при L, м			
				0.3	0.4	0.5	0.6
5.905-26.01.1-12.01	57	5	55	5.2	6.18	7.16	8.12
-01	76	5	55	6.14	7.22	8.3	9.4
-02	89	5	55	6.94	8.16	9.38	10.58
-03	108	5	55	8.34	9.8	11.26	12.4
-04	159	5	55	13.16	15.28	17.42	19.54
-05	219	5	55	17.58	20.24	22.3	25.98
-06	273	8	62	21.42	24.6	27.76	30.92
-07	325	8	62	38.32	36.64	41.2	44.86



*Размер для справок

И.в. Н. подл. Подпись и дата Взам. инв. Н

						5.905-26.01.1-12.01 СБ		
Изм	Кол.уч.	Лист	№ док.	Подп.	Дата	Корпус Сборочный чертеж		
Разраб	Мокрецов	Е.В.	01.11.01					
Провер	Антонова	В.В.	01.11.01					
Н.контр	Орехова	О.В.	01.11.01					
Утв	Корж	А.В.	01.11.01					
						Стадия	Лист	Листов
						Р		1
						СПКБ "Газпроект"		

Формат	Зона	Поз.	Обозначение	Наименование	Количество на исполнение 5.905-26.01.1-12.01							Примечание
					-	01	02	03	04	05	06	
				<u>Документация</u>								
A3			5.905-26.01.1-12.01СБ	Сборочный чертёж	X	X	X	X	X	X	X	
A3			5.905-26.01.1-ПЗ	Пояснительная записка	X	X	X	X	X	X	X	
				<u>Сборочные единицы</u>								
A4		1	5.905-26.01.1-12.0101	Обечайка	1							
			-01	Обечайка		1						
			-02	Обечайка			1					
			-03	Обечайка				1				
			-04	Обечайка					1			
			-05	Обечайка						1		
			-06	Обечайка							1	
			-07	Обечайка								1

5.905-26.01.1-12.01				
Изн.	Лист	№ Докум.	Подпись	Дата
Разраб.	Антонова		<i>Антонова</i>	11.01
Провер.	Мокрецов		<i>Мокрецов</i>	11.01
Н.контр.	Орехова		<i>Орехова</i>	11.01
Утв.	Корж		<i>Корж</i>	11.01

Корпус

Страница	Лист	Листов
Р	1	3

СПКБ
" ГазПРОЕКТ "

Копировал

Формат А4

Изн. N подл.	Подпись и дата	Взам. инв. N	Изн. N дубл.	Подпись и дата
--------------	----------------	--------------	--------------	----------------

Формат	Зона	Поз.	Обозначение	Наименование	Количество на исполнение 5.905-26.01.1-12.01							Примечание
					-	01	02	03	04	05	06	
A4		2	5.905-26.01.1-12.0102	РЕБРО	1							
			-01	РЕБРО		1						
			-02	РЕБРО			1					
			-03	РЕБРО				1				
			-04	РЕБРО					1			
			-05	РЕБРО						1		
			-06	РЕБРО							1	
			-07	РЕБРО								1
A4		3	5.905-26.01.1-12.0103	Фланец	1							
			-01	Фланец		1						
			-02	Фланец			1					
			-03	Фланец				1				
			-04	Фланец					1			
			-05	Фланец						1		
			-06	Фланец							1	
			-07	Фланец								1

Изн.	Лист	№ докум.	Подпись	Дата
------	------	----------	---------	------

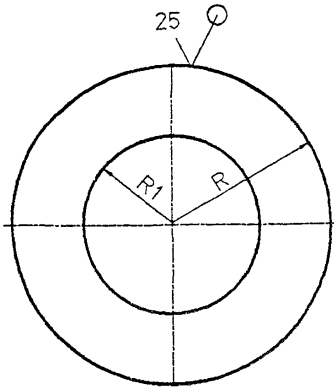
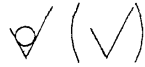
5.905-26.01.1-12.01

Лист
2

Копировал

Формат А4

5.905-26.01.1-12.01.02

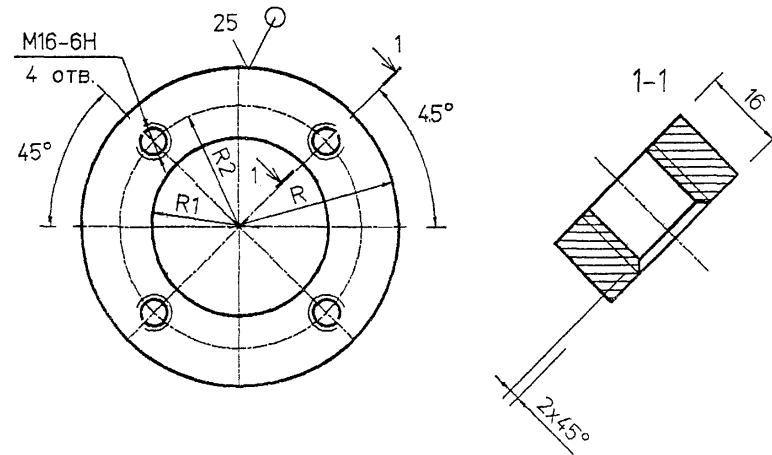
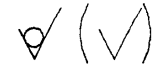


Обозначение	R, мм	R1, мм	S, мм	масса кг
5.905-26.01.1-12.01.02	88	51.5	4	0.9
-01	94	57.5	4	1.1
-02	100	64	4	1.26
-03	114	77	4	1.52
-04	147	110	4	2.64
-05	175	138	4	3.74
-06	201	164	6	4.88
-07	227	190	6	9.54

Неуказанные предельные отклонения размеров:
H14, h14, $\pm IT14$
2

5.905-26.01.1-12.01.02				
Изм.	Лист	№ Докум.	Подп.	Дата
Разроб.	Антонова	<i>Ant</i>		11.01
Провер.	Мокрецов	<i>Elm</i>		11.01
Резьба				
		Лит.	Масса	Масштаб
		Лист	Листов	1
СПКБ "Газпроект"				
Н.контр.	ОРЕХОВА	<i>Or</i>		11.01
Утв.	КОРЖ	<i>Kor</i>		11.01
Лист 6-ПН-S ГОСТ 19903-74* С235 ГОСТ 27772-88*				

5.905-26.01.1-12.01.03



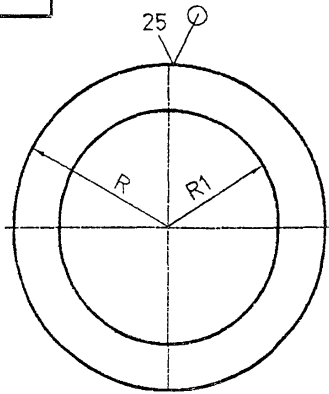
Обозначение	R, мм	R1, мм	R2, мм	масса кг
5.905-26.01.1-12.01.03	88	51.5	68.5	1.36
-01	94	57.5	74	1.66
-02	100	64	80	1.9
-03	114	77	94	2.28
-04	147	110	127	3.96
-05	175	138	155	5.62
-06	201	164	181	6.5
-07	227	190	207	12.64

Неуказанные предельные отклонения размеров:
H14, h14, $\pm IT14$
2

5.905-26.01.1-12.01.03				
Изм.	Лист	№ Докум.	Подп.	Дата
Разроб.	Антонова	<i>Ant</i>		11.01
Провер.	Мокрецов	<i>Elm</i>		11.01
Фланец				
		Лит.	Масса	Масштаб
		Лист	Листов	1
СПКБ "Газпроект"				
Н.контр.	ОРЕХОВА	<i>Or</i>		11.01
Утв.	КОРЖ	<i>Kor</i>		11.01
Лист 6-ПН-16 ГОСТ 19903-74* С235 ГОСТ 27772-88*				

5.905-26 011-12.01.04

✓ (✓)



Обозначение	R, мм	R1, мм	S, мм	Масса кг
5.905-26.011-12.01.04	46	29.5	4	0.1
-01	52	39	4	0.12
-02	58.5	45.5	4	0.14
-03	71	55	4	0.16
-04	104.5	81	4	0.2
-05	136.5	111	4	0.26
-06	155.5	139	6	0.54
-07	181.5	165	6	0.62

Неуказанные предельные отклонения размеров:
H14, h14, ±IT14
2

Инв.№ подл. Подпись и дата
Инв.№ дубл. Подпись и дата
Инв.№ инв. Подпись и дата
Взам. инв. Подпись и дата

Изм.	Лист	№ Докум.	Подп.	Дата
Разроб.	Антонова	Б		11.01
Провер.	Мокрецов	Е.И.		11.01
Н.контр.	Орехова	О		11.01
Утв.	Корх			11.01

5 905-26 011-12.01.04

Кольцо

Лит. Масса Масштаб

см. табл.

Лист Листов 1

Лист Б-ПН-С ГОСТ 19903-74*
С235 ГОСТ 27772-88*

СПКВ
" Газпроект "