

ТИПОВЫЕ КОНСТРУКЦИИ,  
ИЗДЕЛИЯ И УЗЛЫ ЗДАНИЙ И СООРУЖЕНИЙ

СЕРИЯ 1.436.3-21

ОКНА С ПЕРЕПЛЕТАМИ  
ИЗ ГНУТОСВАРНЫХ СТАЛЬНЫХ ПРОФИЛЕЙ  
И МЕХАНИЗМЫ ОТКРЫВАНИЯ

ВЫПУСК 4

ОКНА С ОДИНАРНЫМИ ПЕРЕПЛЕТАМИ  
ДЛЯ ЗДАНИЙ С ПОВЫШЕННЫМИ  
ВЫДЕЛЕНИЯМИ ТЕПЛА

УКАЗАНИЯ ПО ПРИМЕНЕНИЮ И РАБОЧИЕ ЧЕРТЕЖИ

24501  
ЦЕНА 0-84

ЦЕНТРАЛЬНЫЙ ИНСТИТУТ ТИПОВОГО ПРОЕКТИРОВАНИЯ  
ГОССТРОЯ СССР

Москва, А-445, Смольная ул., 22

Сдано в печать

XI 1990 года

Заказ № 10037

Тираж 5300 экз.

ТИПОВЫЕ КОНСТРУКЦИИ,  
ИЗДЕЛИЯ И УЗЛЫ ЗДАНИЙ И СООРУЖЕНИЙ

СЕРИЯ 1.436.3-21

ОКНА С ПЕРЕПЛЕТАМИ  
ИЗ ГНУТОСВАРНЫХ СТАЛЬНЫХ ПРОФИЛЕЙ  
И МЕХАНИЗМЫ ОТКРЫВАНИЯ

выпуск 4

ОКНА С ОДИНАРНЫМИ ПЕРЕПЛЕТАМИ  
ДЛЯ ЗДАНИЙ С ПОВЫШЕННЫМИ  
ВЫДЕЛЕНИЯМИ ТЕПЛА

УКАЗАНИЯ ПО ПРИМЕНЕНИЮ И РАБОЧИЕ ЧЕРТЕЖИ

РАЗРАБОТАНЫ:  
ЦНИИПРОМЗАДАНИЙ

ЗАМ. ДИРЕКТОРА ПО  
НАУЧНОЙ РАБОТЕ

ЗАВ. ОТДЕЛОМ СВЕТОПРОЗ-  
РАЧНЫХ ОГРАЖДЕНИЙ

ГЛ. ИНЖ. ПРОЕКТА

*С. М. Гликин* С. М. Гликин

*Ю. П. Александров* Ю. П. Александров

*В. И. Глебочкин* В. И. Глебочкин

УТВЕРЖДЕНЫ

ГЛАВПРОЕКТОМ ГОССТРОЯ СССР  
ПИСЬМО № 5/6-706 от 10.08.90

ВВЕДЕНА В ДЕЙСТВИЕ  
ЦНИИПРОМЗАДАНИЙ  
ГОССТРОЯ СССР  
ПРИКАЗ № 101 от  
13.08.90

Обозначение документа	Наименование	Стр.
1.436.3-21.4-ПЗ	Пояснительная записка	3
1.436.3-21.4-НН	Номенклатура окон	6
1.436.3-21.4-1	Спецификация стекла и стекла - пакетов	7
1.436.3-21.4-2	Ведомость расходов материалов	8
1.436.3-21.4-3	Окно ОТД 48.12-1.4-ПЗ; ОТД 48.12-2.4-ПЗ; ОТД 48.12-1.4-МР1; ОТД 48.12-2.4-МР1	11
1.436.3-21.4-4	Окно ОТД 48.18-1.4-ПЗ; ОТД 48.18-2.4-ПЗ; ОТД 48.18-1.4-МР1; ОТД 48.18-2.4-МР1	15
1.436.3-21.4-5	Окно ОТД 60.12-1.5-ПЗ; ОТД 60.12-2.5-ПЗ; ОТД 60.12-1.5-МР1; ОТД 60.12-2.5-МР1	17
1.436.3-21.4-6	Окно ОТД 60.18-1.5-ПЗ; ОТД 60.18-2.5-ПЗ; ОТД 60.18-1.5-МР1; ОТД 60.18-2.5-МР1	19



				1.436.3-21.4					
				Содержание					
				Страниц		Лист		Листов	
				р		7		7	
				Центральный архив					

Н. контр-  
ГМП  
И.И.К.К.

Константинов  
Гладочкин  
Копылова

Фед.  
Абел  
Абел

### Общие данные

Указания по применению и рабочие чертежи «Окна с одинарными переплетами для зданий с повышенными выделениями тепла» представленные в данном выпуске 4 являются дополнением действующей типовой серии 1436.3-21 «Окна с переплетами из энутоварных стальных профилей и механизмы открывания» и рассматриваются совместно с этой серией.

#### 1. Конструктивное решение окон

1.1. Окна с одинарными переплетами разработаны шириной 4,8 и 6,0 м, высотой 1,2 и 1,8 м с четырьмя или пятью открывающимися фрамугами, на каждой из которых устанавливается механизм открывания типа ПС или МР1.

1.2. Номенклатура окон представлена в документе 1436.3-21.4-НН, а номенклатура стекла и стеклопакетов в документе 1436.3-21.0-02.

1.3. Конструктивные решения переплетов, способы остекления, уплотнения притворов, наброски фрамуг и механизмов открывания см. документ 1436.3-21.0-003 пункты 11, 13 ... 16.

1436.3-21.4-ПЗ

Имеет 1 лист. Удалены 4 шт. в 1981 г.

Зав. отд. А.С. Шибанов  
 Н.К.И.Т.Р. Консультант  
 ГИП Главыцкий  
 Инж. Д.К. Колыца

Пояснительная записка

Страна	Лист	Листов
Р	1	3
ЦИНИПРОМЗДАНИИ		

## 2. Характеристика и область применения окон.

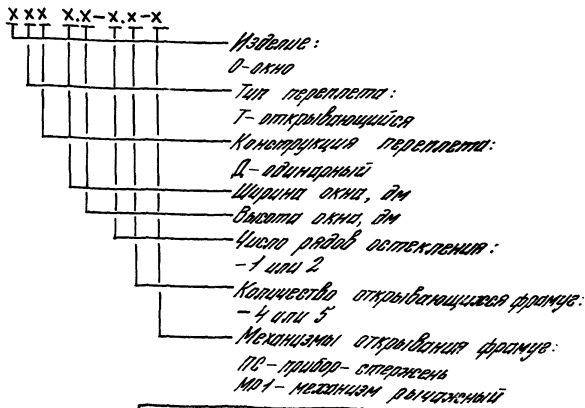
2.1. Окна предназначены для применения в производственных зданиях промышленных предприятий со значительными технологическими тепловыделениями в помещениях с неагрессивной или слабоагрессивной средой, с сухим, нормальным и влажным режимом.

2.2. Характеристику и область применения окон см. документ 1.436.3-21.0-00 ПЗ пункты 2.1... 2.5 и 2.7.

3. Рекомендации по установке окон в стенах зданий  
Рекомендации по установке окон в стенах зданий см. документ 1.436.3-21.0-00 ПЗ пункты 3.1... 3.6.

## 4. Маркировка

4.1. Окна имеют следующую структуру условного обозначения:



1.436.3-21.4-ПЗ

лист

2

#### 4.2. Примеры маркировки окон:

ОТД 48.12-1.4-ПС - окно открывающееся с односторонним переплетом шириной 48 дм, высотой 12 дм с односторонним остеклением, с четырьмя открывающимися фрамугами, с открывающим фрамугу прибором-стержнем ПС.

ОТД 48.12-2.4-ПС - то же, с двойным остеклением (стеклопакет)

ОТД 60.18-1.5-МР1 - окно открывающееся с односторонним переплетом шириной 60 дм, высотой 18 дм с односторонним остеклением, с пятью открывающимися фрамугами, с открывающим фрамугу механизмом рычажным МР1.

ОТД 60.18-2.5 - МР1 — то же, с двойным остеклением (стеклопакет).

#### 5. Комплектность

Поставка потребителю окон должна соответствовать документу 1.436.3-21.0-00 ПЗ пункты 5.1 и 5.2.

#### 6. Указания по остеклению

Указания по остеклению переплетов даны в документе 1.436.3-21.0-00 ПЗ пункты 6.1... 6.16.

#### 7. Технические требования

Окна с переплетами из гнутоварных стальных профилей должны изготавливаться по рабочим чертежам настоящего выпуска и соответствовать требованиям по документу 1.436.3-21.1-000070 пункты 1.1...1.4, 2.1, 3.1...3.4, 4.1...4.9, 5.1...5.3.

1.436.3-21.4-ПЗ

Лист

3

Марка	Эскиз	Площадь окна м <sup>2</sup>	Расход материалов на окно, кг			Масса окна кг	
			Сталь	Легина	Стекло		Стекло-пакет
ОТД 48.12-14-ПБ		5,48	108,9	15,2	42,0	-	166
ОТД 48.12-24-ПБ				17,0	-	88,1	214
ОТД 48.12-14-МД1			112,6	15,2	42,0	-	170
ОТД 48.12-24-МД1				17,0	-	88,1	218
ОТД 48.18-14-ПБ		8,35	133,4	19,7	67,4	-	221
ОТД 48.18-24-ПБ				21,1	-	141,5	296
ОТД 48.18-14-МД1			137,1	19,7	67,4	-	224
ОТД 48.18-24-МД1				21,1	-	141,5	300
ОТД 60.12-15-ПБ		6,84	136,5	19,3	52,4	-	207
ОТД 60.12-25-ПБ				20,7	-	110,1	268
ОТД 60.12-15-МД1			140,1	19,3	52,4	-	212
ОТД 60.12-25-МД1				20,7	-	110,1	271
ОТД 60.18-15-ПБ		10,43	166,5	24,6	84,2	-	274
ОТД 60.18-25-ПБ				26,4	-	176,9	369
ОТД 60.18-15-МД1			170,1	24,6	84,2	-	279
ОТД 60.18-25-МД1				26,4	-	176,9	373

1436.3-214-НН

Номенклатура окон

Стальной	Легина	Стекло
Р		1

ЦЕНА, РУБЛЕВ

Зав. отд. В. Лексинский  
 НКОНТР. Константинов  
 Г. И. Д. Седюкин  
 И. М. И. К. Рейкич



Спецификация стекла

Марка окна	Размеры стекла, мм			Кол- чество шт.
	Высота	ширина	толщина	
ОТД 48.12-1.4-ПР	990	1060	4	4
ОТД 48.12-1.4-МР1				
ОТД 48.18-1.4-ПР	1590	1060		4
ОТД 48.18-1.4-МР1				
ОТД 60.12-1.5-ПР	990	1060		5
ОТД 60.12-1.5-МР1				
ОТД 60.18-1.5-ПР	1590	1060		5
ОТД 60.18-1.5-МР1				

Спецификация. стеклопакетов

Марка окна	Размеры стек- лопакета, мм			Кол- чество шт.
	Высота	ширина	толщина	
ОТД 48.12-2.4-ПР	990	1060	23	4
ОТД 48.12-2.4-МР1				
ОТД 48.18-2.4-ПР	1590	1060		4
ОТД 48.18-2.4-МР1				
ОТД 60.12-2.5-ПР	990	1060		5
ОТД 60.12-2.5-МР1				
ОТД 60.18-2.5-ПР	1590	1060		5
ОТД 60.18-2.5-МР1				

1.436.3-21.4-1

Спецификация стекла  
и стеклопакетов

год	лист	лист
Р		1
ЦНИИПРОМЭДАНИИ		

146. № 1007. Подпись и дата. Владелец. № 5

Зав. отд. Мехотаров  
Н. Кантр. Кондачин  
ЛНП. Радовичкин  
Инж. Д.С. Корелица

№ строки	Наименование материала и единицы измерения	Код материала	Кол. ед. изм.	Количество на момент																	
				01-01-80	02-01-80	03-01-80	04-01-80	05-01-80	06-01-80	07-01-80	08-01-80	09-01-80	10-01-80	11-01-80	12-01-80	01-02-80	02-02-80	03-02-80	04-02-80		
1	Стальной лист, кг БТ-НО-3х1000 ГОСТ 19904-74 Лист №1 К 21083-II-II Эко-СБ ГОСТ 16523-89	097300	116	2,2	0,2	0,28	0,38	1,48	1,48	1,34	1,54	1,60	1,60	1,68	1,68	1,59	1,3	1,43	1,43	1,43	1,43
2	Стальной лист, кг БТ-НО-3х1000 ГОСТ 19904-74 ок 300 84-II-3лс-СБ ГОСТ 16523-89	097300	116	0,7	0,7	1,4	1,4	0,7	0,7	1,4	1,4	0,9	0,9	1,7	1,7	0,9	0,9	1,7	1,7		
3	Стальной лист, кг Б-ЛН-18 ГОСТ 19904-74 Лист Ст. Эко ГОСТ 16523-89	097300	116	1,2	1,2	1,2	1,2	1,1	1,1	1,1	1,1	1,40	1,40	1,40	1,40	1,15	1,15	1,15	1,15	1,15	1,15
4	Стальной лист, кг Б-ЛН-18 ГОСТ 19904-74 Лист Ст. Эко ГОСТ 16523-89	097300	116	-	-	2,4	2,4	-	-	2,4	2,4	-	-	2,7	2,7	-	-	3,0	3,0		

14303-214-2

Зед. от	Александров	Александров
И.контр	Константинов	Константинов
Гид	Степанов	Степанов
Инж.Их	Колесов	Колесов

Ведомость расхода  
материалов

Стальная	Лист	Листов
Д	1	3
ЦНИИПРОМЗАДАНИЯ		

Инд. и подл.	Подпись и дата	Взам. инв. №

№ строки	Наименование материала и единицы измерения	Код материала	Код ед. изм.	Количество на складе															
				070408.12.14-08	070408.12.24-08	070408.12.44-08	070408.12.24-08	070408.12.44-08	070408.12.24-08	070408.12.44-08	070408.12.24-08	070408.12.44-08	070408.12.24-08	070408.12.44-08	070408.12.24-08	070408.12.44-08	070408.12.24-08	070408.12.44-08	
5	Стальной лист, кг Лист $\frac{Б-ПН-3 \text{ ГОСТ } 19904-74}{Ст 3 кп \text{ ГОСТ } 16523-89}$	081200	116	1,8	1,8	1,8	1,8	1,8	1,8	1,8	1,8	2,2	2,2	2,2	2,2	2,2	2,2	2,2	2,2
6	Круг $\frac{8-В \text{ ГОСТ } 2590-88}{Ст 3 пс 1-І \text{ ГОСТ } 535-88}$ , кг	093000	116	—	—	0,1	0,1	—	—	0,1	0,1	—	—	0,1	0,1	—	—	0,1	0,1
7	Круг $\frac{8-В \text{ ГОСТ } 2590-88}{Ст 3 пс 1-І \text{ ГОСТ } 535-88}$ , кг	093000	116	0,5	0,5	0,4	0,4	0,5	0,5	0,4	0,4	0,6	0,6	0,5	0,5	0,6	0,6	0,5	0,5
8	Круг $\frac{10-В \text{ ГОСТ } 2590-88}{Ст 3 пс 1-І \text{ ГОСТ } 535-88}$ , кг	093000	116	1,5	1,5	1,5	1,5	1,5	1,5	1,5	1,5	1,8	1,8	1,8	1,8	1,9	1,9	1,9	1,9

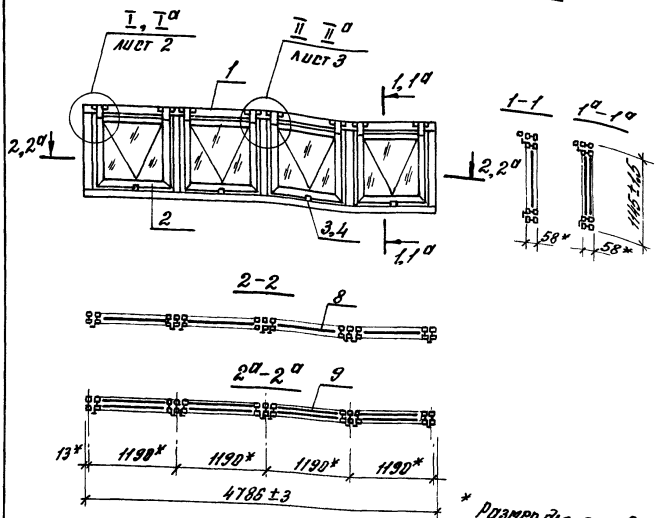
1436.3-21.4-2

АУСМ  
2

№ строки	Наименование материала и единицы измерения	Код материала	Код ед. изм.	Количество на марку																		
				01-14	01-15	01-16	01-17	01-18	01-19	01-20	01-21	01-22	01-23	01-24	01-25							
9	Резиновые профили, кг	250000	116	152	170	152	170	197	211	197	211	193	207	193	207	216	259	216	254	207	193	207
10	Стекло, м <sup>2</sup>	591120	053	4,2	-	4,2	-	6,7	-	6,7	-	5,2	-	5,2	-	8,4	-	8,4	-	8,4	-	8,4
11	Стеклопакет, м <sup>2</sup>	591320	053	-	4,2	-	4,2	-	6,7	-	6,7	-	5,2	-	5,2	-	8,4	-	8,4	-	8,4	-
12	Герметик УТ-32, кг	225700	116	0,5	0,5	0,5	0,5	0,8	0,8	0,8	0,8	0,7	0,7	0,7	0,7	1,0	1,0	1,0	1,0	1,0	1,0	1,0
13	Эмаль ПФ-1189, кг	231000	116	1,5	1,5	1,5	1,5	2,4	2,4	2,4	2,4	2,1	2,1	2,1	2,1	3,0	3,0	3,0	3,0	3,0	3,0	3,0

14363-214-2

ОТД 48.12-1.4-ПБ; ОТД 48.12-2.4-ПБ;  
ОТД 48.12-1.4-МР1; ОТД 48.12-2.4-МР1



\* Размер для створок.

Инв. № тех. черт. и дата выдачи

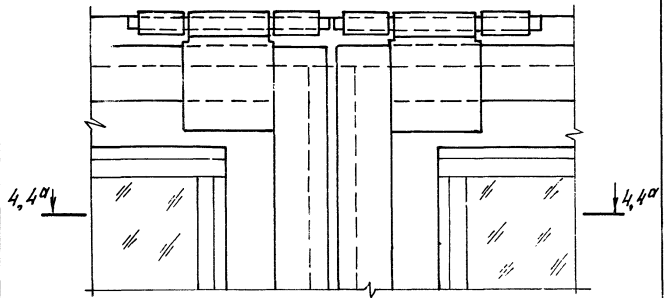
Наименование	Сечения	Узлы	Наименование	Сечения	Узлы
ОТД 48.12-1.4-ПБ	1-1;	I, II	ОТД 48.12-2.4-ПБ	1a-1a	Ia, IIa
ОТД 48.12-1.4-МР1	2-2		ОТД 48.12-2.4-МР1	2a-2a	

1.436.3-21.4-3

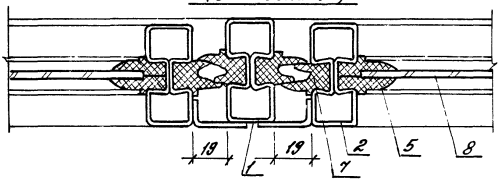
Зав. отд. Александров	М. контр. Константин	ГМП Рубцовкин	Ниж. П.к. Колеско	Окно ОТД 48.12-1.4-ПБ; ОТД 48.12-2.4-ПБ; ОТД 48.12-1.4-МР1; ОТД 48.12-2.4-МР1	Створка	Лист	Листов
					Р	1	4
					ЦНИИПРОМЗДАНИИ		



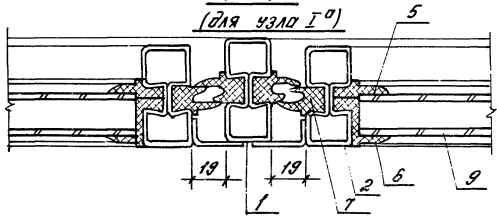
I I<sup>а</sup>



4-4  
(для узла I)



4<sup>а</sup>-4<sup>а</sup>  
(для узла I<sup>а</sup>)



Инд. № проекта: Подпись и дата Взам. инв. №

1.436.3-21.4-3  
Лист 3

Поз.	Наименование	Количество на окно				Обозначение документа
		001/001/02-24-00	002/002/02-24-00	003/003/02-24-00	004/004/02-24-00	
1	Переплет П48.12	1	1	1	1	1436.3-21.1-12000-01
2	Фрамуга ф.12.12	4	4	4	4	1436.3-21.1-2100-01
3	Механизм стержневой по					
4	Механизм рычажной МР1			4	4	1436.3-21.3-200
5	Профиль резино-вый Р-1, м	32,6	16,3	32,6	16,3	1436.3-21.1-00001
6	Профиль резино-вый Р-2, м		16,3		16,3	1436.3-21.1-00002
7	Профиль резино-вый Р-3, м	36,4	36,4	36,4	36,4	1436.3-21.1-00003
8	Стекло размером 990 x 1060 x 4	4		4		ГОСТ 111-78
9	Стеклопакет размером 990 x 1060 x 23		4		4	ГОСТ 24866-89
	Масса, кг	156	214	170	218	

1. Монтаж стержневого механизма по см. в документе 1436.3-21.3-00000 лист 7, рис. 1.
2. Монтаж механизма рычажного МР1 см. в документе 1436.3-21.3-00000 листы 8 и 9, рис. 2 и 3.

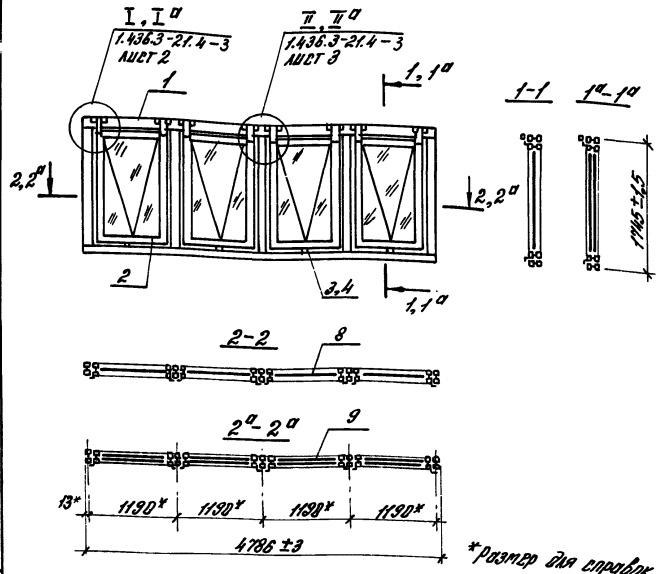
1436.3-21.4-3

Лист

4



ОТД. 48.18-1.4-ПБ; ОТД. 48.18-2.4-ПБ;  
ОТД. 48.18-1.4-МР1; ОТД. 48.18-2.4-МР1



\*Размер для справок

3-3, № 10 подл. Подпись и дата. Копия ЛНВ. 2.2

Наименование	Сечения	Узлы	Наименование	Сечения	Узлы
ОТД. 48.18-1.4-ПБ	1-1;	I, II	ОТД. 48.18-2.4-ПБ	1a-1a;	I <sup>a</sup> , II <sup>a</sup>
ОТД. 48.18-1.4-МР1	2-2		ОТД. 48.18-2.4-МР1	2a-2a	

1.436.3-21.4-4

Экз. отг.	Александров	ОКНО ОТД. 48.18-1.4-ПБ; ОТД. 48.18-2.4-ПБ; ОТД. 48.18-1.4-МР1; ОТД. 48.18-2.4-МР1	ОТД. 48.18-1.4-ПБ	ЛУСТ	Л. 2: 08
Н. КОНТР.	Копелыкина		Р	Т	2
ГМП	Галбачук		ЦНИИПРОМЗАДАНИЙ		
Инж. Б.к.	Копелька				

Поз.	Наименование	Количество на окно				Ссылочное документа
		100-14-10	100-18-24-10	100-18-14-10	100-18-24-10	
1	Переплет 148.18	1	1	1	1	1.436.3-21.1-12000
2	Фрамуга ф 12.18	4	4	4	4	1.436.3-21.1-21100
3	Механизм стержне- невой ПС	4	4	-	-	1.436.3-21.3-100
4	Механизм рычаж- ный МР1	-	-	4	4	1.436.3-21.3-200
5	Профиль резино- вый Р-1, м	42,2	21,1	42,2	21,1	1.436.3-21.1-00001
6	Профиль резино- вый Р-2, м	-	21,1	-	21,1	1.436.3-21.1-00002
7	Профиль резино- вый Р-3, м	46,0	46,0	46,0	46,0	1.436.3-21.1-00003
8	Стекло размером 1590 x 1060 x 4	4	-	4	-	ГОСТ 111-78
9	Стеклопакет раз- мером 1590 x 1060 x 23	-	4	-	4	ГОСТ 24866-89
	Масса, кг	221	296	224	300	

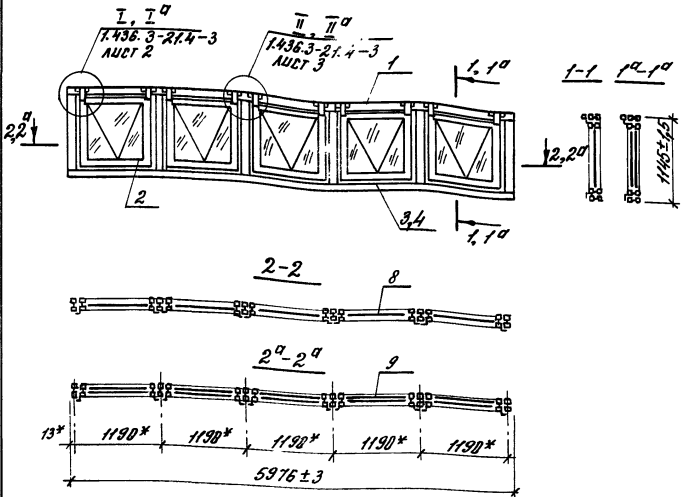
1. Монтаж стержневого механизма ПС см. в до-  
кументе 1.436.3-21.3-00010 лист 7, рис. 1.
2. Монтаж механизма рычажного МР1 см. в до-  
кументе 1.436.3-21.3-00010 листы 8 и 9, рис. 2 и 3.

1.436.3-21.4-4

10/27

2

ОТД 60.12-15-ПБ; ОТД 60.12-2.5-ПБ;  
ОТД 60.12-15-МР1; ОТД 60.12-2.5-МР1



\* Размер для сборки

Имя, фамилия, должность и дата: *Владимир*

Наименование	Рецензия	Узлы	Наименование	Рецензия	Узлы
ОТД 60.12-15-ПБ	1-1,	I, II	ОТД 60.12-2.5-ПБ	1 <sup>a</sup> -1 <sup>a</sup> ,	I <sup>a</sup> , II <sup>a</sup>
ОТД 60.12-15-МР1	2-2		ОТД 60.12-2.5-МР1	2 <sup>a</sup> -2 <sup>a</sup>	

1.436.3-21.4-5

Зав. ОТД. Александров И. КОНТР. Кондратьев Г.И.П. Гурбоцкий Инж. И.К. Голышко	Окно ОТД 60.12-15-ПБ; ОТД 60.12-2.5-ПБ; ОТД 60.12-15-МР1; ОТД 60.12-2.5-МР1	Листов	Лист	Листов
		Р	1	2
		ЦНННПРДМЗДЦННН		

Поз.	Наименование	Количество на окно				Обозначение документа
		П146012-15102	П146012-25-10	П146012-15101	П146012-25101	
1	Переплет П60.12	1	1	1	1	1.436.3-21.1-11000-01
2	Фрамуга Ф12.12	5	5	5	5	1.436.3-21.1-21100-01
3	Механизм стержневой - ВЫИ ПС	5	5	-	-	1.436.3-21.3-100
4	Механизм рычажный МР1	-	-	5	5	1.436.3-21.3-200
5	Профиль резино - ВЫИ Р-1, м	40,8	20,4	40,8	20,4	1.436.3-21.1-00001
6	Профиль резино - ВЫИ Р-2, м	-	20,4	-	20,4	1.436.3-21.1-00002
7	Профиль резино - ВЫИ Р-3, м	45,5	45,5	45,5	45,5	1.436.3-21.1-00003
8	Стекло размером 990 x 1060 x 4	5	-	5	-	ГОСТ 111-78
9	Стеклопакет разме - ром 990 x 1060 x 23	-	5	-	5	ГОСТ 24866-89
	Итого, кг	207	266	212	271	

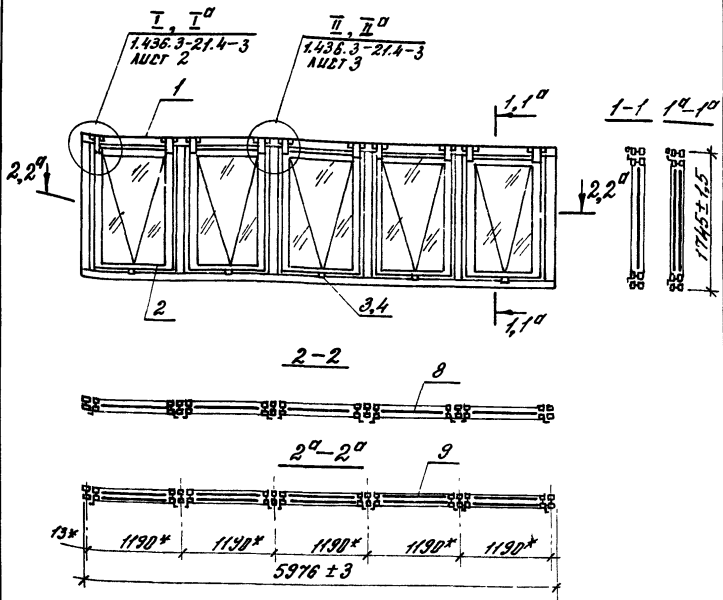
1. Монтаж стержневого механизма ПС см. в документе 1.436.3-21.3-00010 лист 7, рис. 1.

2. Монтаж механизма рычажного МР1 см. в документе 1.436-3-21.3-00010 листы 8 и 9, рис. 2 и 3.

1.436.3-21.4-5

Лист  
2

ОТД 60.18-1.5-ПБ; ОТД 60.18-2.5-ПБ;  
ОТД 60.18-1.5-МР1; ОТД 60.18-2.5-МР1



\* Размер для справок.

Инв. № подл. Подпись и дата. Выпущено №

Наименование	Решения	Узлы	Наименование	Решения	Узлы
ОТД 60.18-1.5-ПБ	1-1;	I, II	ОТД 60.18-2.5-ПБ	1^a-1^a;	I^a, II^a
ОТД 60.18-1.5-МР1	2-2		ОТД 60.18-2.5-МР1	2^a-2^a	

1.436.3-21.4-6

Зав. ОТД	М.п. <i>Константинов</i>	И.контр.	Г.п.п. <i>Гавришвили</i>	М.п. <i>Копельков</i>	Окно ОТД 60.18-1.5-ПБ; ОТД 60.18-2.5-ПБ; ОТД 60.18-1.5-МР1; ОТД 60.18-2.5-МР1	Страна	Лист	Листов
						Р	1	2
						<b>ЦНИИПРОМЗДАНИИ</b>		

Поз.	Наименование	Количество на окно				Обозначение документа
		ПД 001.18-19-10*	ПД 001.18-25-10*	ПД 001.18-15-10*	ПД 001.18-35-10*	
1	Переплет п.60.18	1	1	1	1	1.436.3-21.1-11000
2	Фрамуга ф.12.18	5	5	5	5	1.436.3-21.1-21100
3	Механизм стержнев- ый ПС	5	5	-	-	1.436.3-21.3-100
4	Механизм рычаж- ный МР1	-	-	5	5	1.436.3-21.3-200
5	Профиль резино- вый Р-1, М	528	264	528	264	1.436.3-21.1-00001
6	Профиль резино- вый Р-2, М	-	264	-	264	1.436.3-21.1-00002
	Профиль резино- вый Р-3, М	575	575	575	575	1.436.3-21.1-00003
8	Стекло размером 1590 x 1060 x 4	5	-	5	-	ГОСТ 111-78
9	Стеклопакет разме- ром 1590 x 1060 x 23	-	5	-	5	ГОСТ 24866-89
	Масса, кг	274	369	279	373	

1. Монтаж стержневого механизма ПС см. в докумен-  
те 1.436.3-21.3-00010 лист 7, рис. 1.

2. Монтаж механизма рычажного МР1 см. в доку-  
менте 1.436.3-21.3-00010 листы 8 и 9, рис. 2 и 3.

1.436.3-21.4-6

Лист

2