

ТИПОВЫЕ СТРОИТЕЛЬНЫЕ КОНСТРУКЦИИ, ИЗДЕЛИЯ И УЗЛЫ

СЕРИЯ 1.465.1-15

ПЛИТЫ ЖЕЛЕЗОБЕТОННЫЕ РЕБРИСТЫЕ РАЗМЕРОМ 3×12 м
ДЛЯ ПОКРЫТИЙ ОДНОЭТАЖНЫХ ПРОИЗВОДСТВЕННЫХ ЗДАНИЙ

ВЫПУСК I

ПЛИТЫ 1 го ТИПОРАЗМЕРА БЕЗ ПРОЕМОВ И С
ПРОЕМАМИ В ПОЛКЕ ДЛЯ ПРОПУСКА ВЕНТШАХТ.

РАБОЧИЕ ЧЕРТЕЖИ

КНИГА I СТР. /1-62/

НАЧАЛО

24035-02

ЦЕНА 9-12

Проб. 3/6 18.12.88 Ком. 4/13

ЦЕНТРАЛЬНЫЙ ИНСТИТУТ ТИПОВОГО ПРОЕКТИРОВАНИЯ
ГОССТРОЯ СССР

Москва, А-445, Смольная ул., 22

Сдано в печать 1 1990 года

Заказ № 234 Тираж 5700 экз.

СЕРИЯ 1.465.1-15





ПЛИТЫ ЖЕЛЕЗОБЕТОННЫЕ РЕБРИСТЫЕ РАЗМЕРОМ 3x12 м
ДЛЯ ПОКРЫТИЙ ОДНОЭТАЖНЫХ ПРОИЗВОДСТВЕННЫХ ЗДАНИЙ

ВЫПУСК I


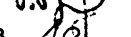
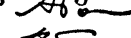
ПЛИТЫ I-го ТИПОРАЗМЕРА БЕЗ ПРОЕМОВ И С
ПРОЕМАМИ В ПОЛКЕ ДЛЯ ПРОПУСКА ВЕНТШАХТ.
РАБОЧИЕ ЧЕРТЕЖИ

РАЗРАБОТАНЫ

КИЕВСКИЙ ПРОМСТРОЙПРОЕКТ

ГЛАВНЫЙ ИНЖЕНЕР ИНСТИТУТА  ХАРИТОНОВ И.Г.
НАЧАЛЬНИК ОТДЕЛА  СЫТНИК А.М.
ГЛАВНЫЙ КОНСТРУКТОР ОТДЕЛА  КОЗЛОВ В.А.
ГЛАВНЫЙ ИНЖЕНЕР ПРОЕКТА  ЛИБЕРМАН Г.А.

ЦНИИПРОМЗДАНИЙ

ЗАМ. ДИРЕКТОРА ИНСТИТУТА  ГРАНЕВ В.В.
НАЧАЛЬНИК ОТДЕЛА СНКОЗ  РОЗЕНБЛИУМ А.А.
ГЛАВНЫЙ ИНЖЕНЕР ПРОЕКТА  БАЖАНОВА В.А.

НИИСК

/ЗАМ. ДИРЕКТОРА ПО НАУЧНОЙ РАБОТЕ  КРИВОШЕЕВ П.И.
ЗАВ. ЛАБОРАТОРИЕЙ  ЯНКЕЛЕВИЧ М.А.

НИИЖБ

ЗАМ. ДИРЕКТОРА  МАМЕДОВ Т.И.
ЗАВ. ЛАБОРАТОРИЕЙ  ЯКУШИН В.А.
СТ. НАУЧНЫЙ СОТРУДНИК  СВЕТОВ А.А.

УТВЕРЖДЕНЫ

Главпроектом Госстроя СССР
Техническое задание от 22.04.1988г.
Введены в действие с 01.03.1990г.
Приказом ЦНИИпромзданий от
01.09.1989г №100

© ЦИТП Госстроя СССР, 1989

Обозначение документа	Наименование	Стр.
1.465.1-15.1-ТТ	Технические требования	2
1.465.1-15.1-1ФЧ	Плита 1ПГ12. Опалубочный чертеж	8
1.465.1-15.1-1	Плита 1ПГ12	10
1.465.1-15.1-2ФЧ	Плита 1ПВ12 с проемом диаметром 400мм или 700мм. Опалубочный чертеж	25
1.465.1-15.1-2	Плита 1ПВ12 с проемом диаметром 400мм или 700мм.	27
1.465.1-15.1-3ФЧ	Плита 1ПВ12 с проемом диаметром 1000мм. Опалубочный чертеж	44
1.465.1-15.1-3	Плита 1ПВ12 с проемом диаметром 1000мм	46
1.465.1-15.1-4ФЧ	Плита 1ПВ12 с проемом диаметром 1450мм. Опалубочный чертеж	63
1.465.1-15.1-4	Плита 1ПВ12 с проемом 1450мм	65
1.465.1-15.1-РС1	Ведомость расхода стали	82
1.465.1-15.1-РС2	Ведомость изменения расхода стали при замене каркасов	114
1.465.1-15.1-СМ1	Схема испытаний плит	115
1.465.1-15.1-СМ2	Величины контрольных нарезок для плит типа ПГ	116

1.465.1-15.1		
Разработчик	Заливская	Визир
Проверен	Хомутабо	Мельник
Содержание		
Страниц	Лист	Листов
Р	1	1
Киевский Промстройпроект		
Н. контр.	Хомутабо	Мельник

1.1 Выпуск 1 серии 1.465.1-15 содержит рабочие чертежи железобетонных предварительно напряженных плит размером 3х12м, 1-го типа, армированные без поясов в полке (1ПГ12) и с поясами в полке для прохода вентилятора с сверхлегкоротами, зонтиками и крышными вентиляторами (1ПВ12).

Рабочие чертежи арматурных и железобетонных изделий для указанных выше плит приведены в выпуске Устаивающей серии.

Материалы для проектирования зданий с применением плит настоящего выпуска, включающие область использования, номенклатуру и технические данные плит, принцип их изготовления, основные назначения по расчету и другие руководящие материалы, предназначенные для использования при проектировании, приведены в выпуске Устаивающей серии.

1.2. Плиты должны удовлетворять требованиям ГОСТ 28042-89 и настоящих рабочих чертежей. Указания по технологии изготовления плит см. пояснительно записку к вып. 5 настоящей серии.

2. Бетон

2.1 Для изготовления плит предусмотрено применение тяжелого бетона классов В22,5; В25; В30; В35; В40 и легкого бетона плотной структуры (керолитобетона, пенопаритобетона и шлакопенобетона) классов В20; В22,5; В25 и В30.

2.2 Марка бетона по морозостойкости и водонепроницаемости должна назначаться в зависимости от режима эксплуатации конструкции и климатических условий района строительства согласно СНиП 2.03.01-84 и оговариваться в проекте здания.

2.3 Средняя плотность тяжелого бетона принята равной 2400 кг/м³, керамзитобетона - 1850 кг/м³, пенопаритобетона и шлакопенобетона - 2200 кг/м³, что с учетом арматуры соответственно составляет 2500, 1950 и 2300 кг/м³.

2.4 Номинальная отпускная масса плит из легкого бетона, определенная в зависимости от плотности бетона в высушенном до постоянной

ИВ. Копия: Подпись и печать Визир Мельник

Г. Кондр.	Козлов	Визир	1.465.1-15.1-ТТ
Г.П.	Либерман	Мельник	
Технические требования			Страниц
			Р
			Лист
			1
			Листов
			10
Киевский Промстройпроект			
Н. контр.	Хомутабо	Мельник	

массы состоянием ($\gamma_{сух}$) и наибольшей допустимой отпускной влажностью бетона $W_{отп. макс.}$ %, равной 15% (по объему), приведена в табл. 1

Таблица 1

Типоразмер плиты	Размер проема в полке плиты, мм	Вид бетона	$\gamma_{сух}$, кг/м ³	$W_{отп. макс.}$ %	Номинальная отпускная масса плиты, т
1ПП12	-	Керамзитобетон	1750	15	5,2
		Аглопоритобетон, шлокопемзобетон	2100		6,2
1ПВ12	400	Керамзитобетон	1750		6,0
	700				5,9
	1000				5,8
	1450				6,2
	400	Аглопоритобетон, шлокопемзобетон	2100		6,9
	700				7,4
	1000				
	1450				

2.5. Бетон плит, предназначенных для работы в условиях воздействия среднеагрессивной газовой среды, должен быть повышенной плотности марки по водонепроницаемости W6 (в марках плит индекс, П), в условиях воздействия слабоагрессивной газовой среды - нормальной плотности марки по водонепроницаемости W4 (в марках плит индекс, Н).

2.6. Требования к материалам для приготовления бетона плит, предназначенных для применения в агрессивных средах, должны приниматься в соответствии с указаниями проекта здания.

2.7. Передаточная прочность бетона $R_{бр}$, при которой производится отпуск натяжения арматуры, для тяжелего бетона должна быть не менее 70% от класса бетона, для бетонов на пористых заполнителях - не менее 80% от класса бетона по прочности на сжатие.

2.8. Поставка плит потребителю должна производиться после достижения бетоном отпускной прочности, равной нормируемой передаточной

прочности (см. п.2.7), в теплый период года и 85% от класса бетона по прочности на сжатие в холодный период года. Продолжительность теплового и холодного периодов по ГОСТ 13015.0-83.

3. Арматура

3.1. Напрягаемая арматура плит, предназначенных для применения в неагрессивной среде предусмотрена стержневая термомеханически упрочненная классов АТ-VI, АТ-V, АТ-VС по ГОСТ 10884-81, горячекатанная классов А-IV по ГОСТ 5781-82* и классов А-IIIв, изготавливаемая из арматурной стали классов А-III по ГОСТ 5781-82* путем упрочнения вытяжкой с контролем величины напряжения и предельного удлинения, из высокопрочной арматурной проволоки класса Вр по ГОСТ 7348-81* и арматурных канатов класса К-7 по ГОСТ 13840-88.

Допускается производить замену арматуры классов АТ-VI и АТ-V соответственно арматурой классов А-VI и А-V по ГОСТ 5781-82* без изменения диаметра напрягаемого стержня.

Замена классов напрягаемой арматуры должна найти отражение в записи марки плиты.

3.2. Напрягаемая арматура плит, предназначенных для применения в зданиях со слабо- и среднеагрессивным воздействием газовой среды, предусмотрена стержневая классов А-IV по ГОСТ 5781-82*, термомеханически упрочненная, стойкая против коррозионного растрескивания, классов АТ-VС по ГОСТ 10884-81 и классов А-IIIв, упрочненная вытяжкой с контролем величины напряжения и предельного удлинения.

3.3. Напрягаемая стержневая арматура должна применяться в виде арматурных изделий, имеющих по концам временные концевые анкеры для закрепления натянутой арматуры на упорах форм или стенда; кроме того, на стержнях из арматурной стали классов АТ-VI, АТ-V всех диаметров и классов А-IV, АТ-VС диаметром 20, 22; 25, 28 мм, классов А-IIIв диаметром 25, 28 и 32 мм должны быть предусмотрены постоянные анкеры в виде высеченных головок или обжатых шайб, форма, размеры и расположение которых приведены в вып. 4 настоящей серии (докум. 43)

4. Арматурные и закладные изделия.

4.1. Сварные арматурные и закладные изделия должны удовлетворять

Инв. Метод. Подпись и дата

требованиям ГОСТ 10922-75.

4.2. Стержни напрягаемой арматуры классов А-III^б, А-IV (марки 20ХЦ2Ц) А-IVС (марки 25ПЭС), А-V (марки 23ХЦ12Т) и А-VСК (марки 20ХРС2) могут быть составлены стыковой сваркой (соединение типа С1-К₀ по ГОСТ 14098-85). Сварные стыки должны располагаться в пределах 1/4 пролета от торца плиты.

4.3. Каркасы поперечных ребер плит 1ПГ12, применяемых в неагрессивной среде, могут изготавливаться в двух вариантах: с нижним продольным стержнем из стали класса А-III (основной вариант) и А-IVС (вариант замены), см. документ РС2.

4.4. Плиты заармированы с монтажными петлями, совмещенными с опорными закладными изделиями МН1... МН6 (исполнение 1У2). В обоснованных случаях допускается изготовление плит с соответствующими по диаметру отдельными стоящими петлями МН18 и МН19 (см. документ 1.465.1-15.4-У2) и опорными закладными изделиями МН15... МН17. Монтажные петли должны изготавливаться из гладкой арматуры класса А-I ГОСТ 5781-82* марки ВСтЗпс2 и ВСтЗсп2.

Не допускается применять сталь марки ВСтЗпс2 для монтажных петель, предназначенных для подвеса плит при температуре ниже минус 40°C. Допускается изготавливать петли из арматурной стали периодического профиля класса А-II марки 10ГП, см. диаметр арматурного стержня петли на один номер.

4.5. Монтажные петли, предусмотренные рабочими чертежами настоящей серии, могут быть применены в плитах повышенной заводской готовности (комплексных плитах), изготавливаемых на базе плит 1ПГ12. При этом диаметр петель должен быть проверен при разработке реального проекта исходя из суммарной массы несущей основы плиты и утеплителя во влажном состоянии.

4.6. Значения величин предварительного напряжения арматуры „бсеп“ при электротермическом и механическом способах натяжения, а также усилие натяжения одного арматурного стержня при механическом способе натяжения приведены в документ 1.465.1-15.1-ТТ л. в... 9.

1.465.1-15.1-ТТ

Лист

4

Предельное отклонение величины предварительного напряжения не должно превышать: при электротермическом способе натяжения $\pm 60\text{МПа}$ ($\pm 600 \text{ кгс/см}^2$), при механическом способе натяжения $\pm 5\%$.

4.7. При расчете плит расстояние между стержнями напрягаемой арматуры (схемы 4и5 на листе 4) принято для случая электротермического способа натяжения либо механического с временными канцевыми анкерами в виде выкошенных головок без опорных шайб. При механическом способе натяжения стержневой арматуры с канцевыми анкерами в виде выкошенных головок с опорными шайбами или инвентарных чанговых эксцентров треугольного сечения расстояния между осями стержней должны быть увеличены на 5...10 мм. При этом соответственно уменьшается расчетная несущая способность плит на $0,1...0,2 \text{ кПа}$ ($0,1...20 \text{ кг/м}^2$).

4.8. Залки и пластины закладных изделий заармированы из углеродистой стали марки ВСтЗкп2А по ТУ 14-1-3023-80, что соответствует условиям эксплуатации при расчетной температуре до -30°C (включительно) в климатическом районе П5 и до -40°C (включительно) в климатическом районе П4. При возможности эксплуатации при более низких температурах требуется марка стали должна быть оговорена при заказе.

4.9. Открытые поверхности закладных изделий плит, применяемых в неагрессивных средах, должны огрунтовываться в один слой.

Закладные изделия плит, предназначенных для эксплуатации в агрессивных средах, должны быть металлизированы в соответствии с требованиями СНиП 2.03.11-85 и с указаниями, приведенными в проекте здания.

4.10. В плитах со смешанным армированием для напрягаемой и ненапрягаемой рабочей арматуры продольных ребер должны применяться арматурные стержни, отвечающие требованиям высшей категории качества (ГОСТ 5781-82, табл. 3).

4.11. При необходимости допускается замена одного напрягаемого стержня из стали классов А-II и А-IV двумя стержнями меньших диаметров без изменения несущей способности плиты (см. табл. 3).

4.12. Для плит „ПГ“ предназначены для применения в неагрессивной среде, разработан вариант каркасов поперечных ребер с нижним продольным стержнем из стали класса А-IVС взамен стали А-III (см. документ 1.465.1-15.1-РС2).

1.465.1-15.1-ТТ

Лист

5

Класс напряде- мой арматуры	Марка плиты	Напрягаемая арматура #2 плиты	Напряжение в арматуре при способе натяжения		Контролируе- мое усилие натяжения область стержня кН (тс)
			б/сеп, МПа (кг/см ²) электротер- мический	(кг/см ²) механический	
Ат- \bar{V}	1ПГ12-1Ат \bar{V}	2 ф 18 Ат \bar{V}	-	920(9200)	234 (23,4)
	1ПГ12-2Ат \bar{V}	2 ф 20 Ат \bar{V}	-		289 (28,9)
	1ПГ12-3Ат \bar{V}	2 ф 22 Ат \bar{V}	-		350 (35,0)
	1ПГ12-4Ат \bar{V}	2 ф 25 Ат \bar{V}	-		452 (45,2)
Ат- \bar{V}	1ПГ12-1Ат \bar{V}	2 ф 20 Ат \bar{V}	650(6500)	730(7300)	229(22,9)
	1ПГ12-2Ат \bar{V}	2 ф 22 Ат \bar{V}			277 (27,7)
	1ПГ12-3Ат \bar{V}	2 ф 20 Ат \bar{V}			229(22,9)
	1ПГ12-4Ат \bar{V}	2 ф 22 Ат \bar{V}			277 (27,7)
	1ПГ12-5Ат \bar{V}	2 ф 25 Ат \bar{V}			358 (35,8)
	1ПГ12-6Ат \bar{V}	2 ф 28 Ат \bar{V}			450(45,0)
	1ПГ12-7Ат \bar{V}	2 ф 32 Ат \bar{V}			-
Ат- \bar{IV} С	1ПГ12-1Ат \bar{IV} С	2 ф 22 Ат \bar{IV} С	540(5400)	540(5400)	205 (20,5)
	1ПГ12-2Ат \bar{IV} С	2 ф 22 Ат \bar{IV} С			265 (26,5)
	1ПГ12-3Ат \bar{IV} С	2 ф 25 Ат \bar{IV} С			-
	1ПГ12-4Ат \bar{IV} С	2 ф 28 Ат \bar{IV} С			333 (33,3)
	1ПГ12-5Ат \bar{IV} С	2 ф 28 Ат \bar{IV} С			-
Ат- \bar{IV}	1ПГ12-1Ат \bar{IV}	2 ф 22 Ат \bar{IV}	540(5400)	540(5400)	205 (20,5)
	1ПГ12-2Ат \bar{IV}	2 ф 22 Ат \bar{IV}			170 (17,0)
	1ПГ12-3Ат \bar{IV}	4 ф 20 Ат \bar{IV}			205 (20,5)
	1ПГ12-4Ат \bar{IV}	4 ф 22 Ат \bar{IV}			-

1.465.1-15.1-ТТ

Лист

6

Шифр по ГОСТ. Подпись и дата исполнения

Класс напряде- мой арматуры	Марка плиты	Напрягаемая арматура #2 плиты	Напряжение в арматуре при способе натяжения		Контролируе- мое усилие натяжения область стержня кН (тс)
			б/сеп, МПа (кг/см ²) электротер- мический	(кг/см ²) механический	
А- \bar{III} В	1ПГ12-1А \bar{III} В	2 ф 22 А \bar{III} В	490(4900)	-	186 (18,6)
	1ПГ12-2А \bar{III} В	2 ф 25 А \bar{III} В			241 (24,1)
	1ПГ12-3А \bar{III} В	2 ф 25 А \bar{III} В			-
	1ПГ12-4А \bar{III} В	2 ф 28 А \bar{III} В			302 (30,2)
	1ПГ12-5А \bar{III} В	4 ф 22 А \bar{III} В			186 (18,6)
	1ПГ12-6А \bar{III} В	2 ф 32 А \bar{III} В			394 (39,4)
	1ПГ12-7А \bar{III} В	4 ф 25 А \bar{III} В			241 (24,1)
К7	1ПГ12-1К7	4 ф 15 К7	-	-	394 (39,4)
	1ПГ12-2К7	6 ф 15 К7			137 (13,7)
Вр	1ПГ12-1Вр	20 ф 5 Вр	-	-	1190(11900)
	1ПГ12-2Вр	24 ф 5 Вр			
	1ПГ12-3Вр	28 ф 5 Вр			
	1ПГ12-4Вр	32 ф 5 Вр			
	1ПГ12-5Вр	36 ф 5 Вр			
	1ПГ12-6Вр	40 ф 5 Вр			
1ПГ12-7Вр	42 ф 5 Вр	-			

1.465.1-15.1-ТТ

Лист

7

24035-02 6

Класс напрягаемой арматуры	Марка плиты	Напрягаемая арматура на плиту	Напряжение в арматуре при способе натяжения		Контролируемое усилие натяжения одного стержня кН (тс)
			б/спл; МПа (кгс/см ²)	электротермический	
А-ІСк	1ПГ12-1АІСк-Н	2 φ 20 АІСк	650(6500)	730(7300)	229 (22,9)
	1ПГ12-2АІСк-Н	2 φ 22 АІСк			277 (27,7)
	1ПГ12-3АІСк-Н	2 φ 25 АІСк			358 (35,8)
А-ІІ	1ПГ12-4АІСк-Н	2 φ 28 АІСк	540(5400)	540(5400)	450 (45,0)
	1ПГ12-1АІІ-Н	2 φ 22 АІІ			205 (20,5)
	1ПГ12-2АІІ-Н	4 φ 18 АІІ			137 (13,7)
	1ПГ12-3АІІ-Н	4 φ 20 АІІ			170 (17,0)
	1ПГ12-4АІІ-Н	4 φ 22 АІІ			205 (20,5)
А-ІІВ	1ПГ12-1АІІВ-Н	2 φ 25 АІІВ	490(4900)	490(4900)	241 (24,1)
	1ПГ12-2АІІВ-Н	2 φ 28 АІІВ	-		302 (30,2)
	1ПГ12-3АІІВ-Н	4 φ 22 АІІВ	490(4900)		186 (18,6)
	1ПГ12-4АІІВ-Н	2 φ 32 АІІВ	-		394 (39,4)
	1ПГ12-5АІІВ-Н	4 φ 25 АІІВ	490(4900)		241 (24,1)

1465.1-15.1-ТТ

Лист 8

Класс напрягаемой арматуры	Марка плиты	Напрягаемая арматура на плиту	Напряжение в арматуре при способе натяжения		Контролируемое усилие натяжения одного стержня кН (тс)	
			б/спл; МПа (кгс/см ²)	электротермический		
А-ІІ	1ПГ12-1АІІ Л	2 φ 20 АІІ	650(6500)	730(7300)	229 (22,9)	
	1ПГ12-2АІІ Л	2 φ 22 АІІ			277 (27,7)	
	1ПГ12-3АІІ Л	2 φ 25 АІІ			358 (35,8)	
А-ІІС	1ПГ12-1АІІС Л	2 φ 22 АІІС	540(5400)	540(5400)	205 (20,5)	
	1ПГ12-2АІІС Л	2 φ 25 АІІС			265 (26,5)	
	1ПГ12-3АІІС Л	2 φ 28 АІІС			333 (33,3)	
А-ІІВ	1ПГ12-1АІІВ Л	2 φ 22 АІІВ	540(5400)	540(5400)	205 (20,5)	
	1ПГ12-2АІІВ Л	4 φ 18 АІІВ			137 (13,7)	
	1ПГ12-3АІІВ Л	4 φ 20 АІІВ			170 (17,0)	
А-ІІВ	1ПГ12-1АІІВ Л	2 φ 22 АІІВ	490(4900)	490(4900)	186 (18,6)	
	1ПГ12-2АІІВ Л	2 φ 25 АІІВ			241 (24,1)	
	1ПГ12-3АІІВ Л	2 φ 28 АІІВ			-	
	1ПГ12-4АІІВ Л	4 φ 22 АІІВ			490(4900)	186 (18,6)
	1ПГ12-5АІІВ Л	4 φ 25 АІІВ			490(4900)	241 (24,1)
К7	1ПГ12-1К7 Л	4 φ 15 К7	-	1230(12300)	137 (13,7)	
	1ПГ12-1Вр Л	20 φ 5 Вр	-	1190(11900)	23,3 (2,33)	
Вр	1ПГ12-2Вр Л	24 φ 5 Вр	-			
	1ПГ12-3Вр Л	28 φ 5 Вр	-			
	1ПГ12-4Вр Л	32 φ 5 Вр	-			

1465.1-15.1-ТТ

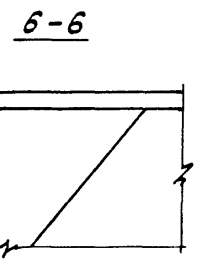
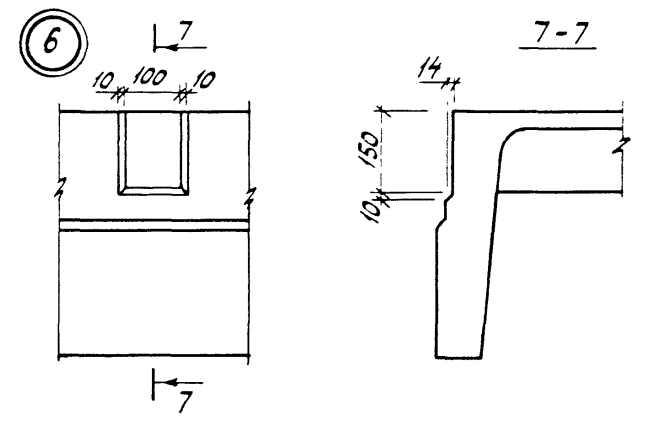
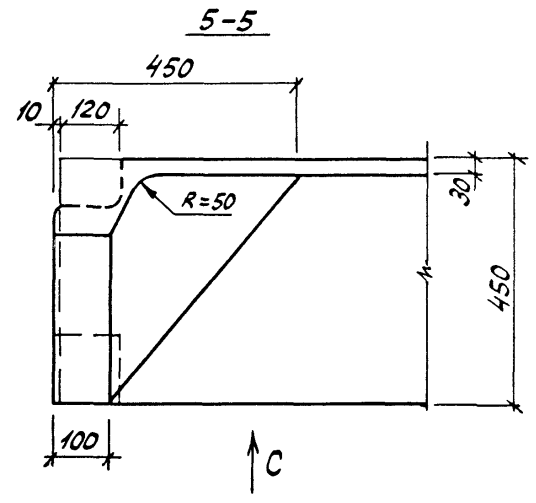
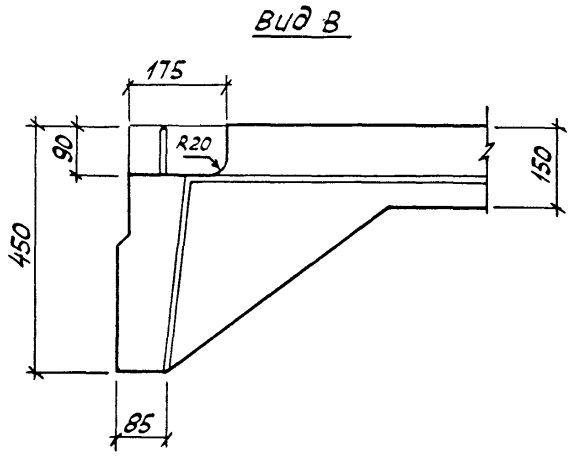
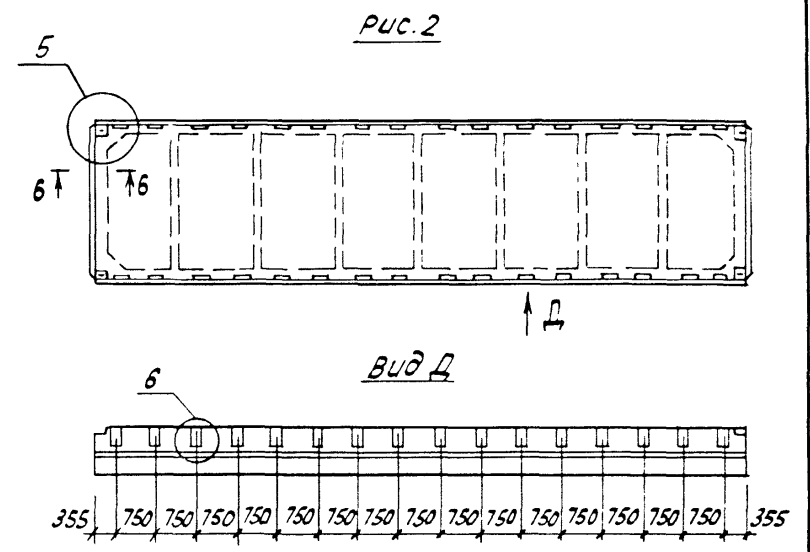
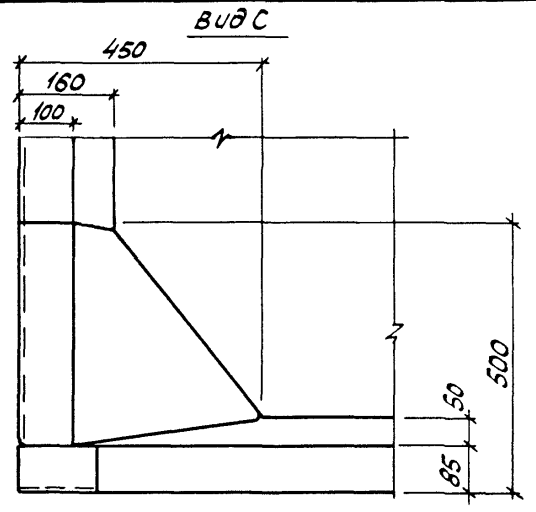
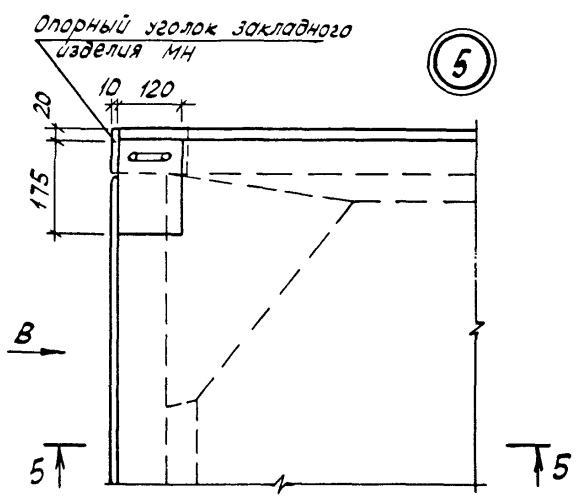
Лист 9

Варианты армирования продольных ребер плит напрягаемой арматурой классов А-ІІ и А-ІІІ

Таблица 3

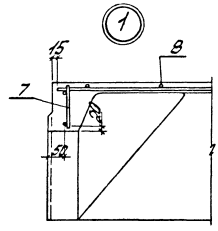
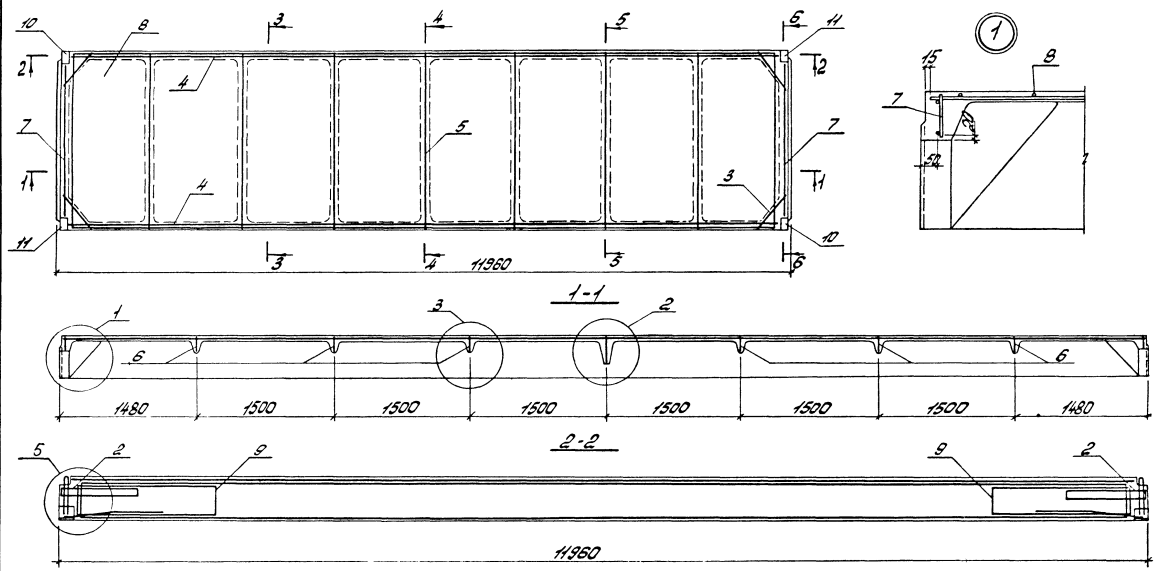
Марка плиты	Предусмотрено ра- бочими чертежами		Варианты замены	
	Напрягаемая арматура № плиты	№ схемы расположе- ния л.4 док. 1.465.1-15.1	Напрягаемая арматура № плиты	№ схемы расположе- ния л.4 док. 1.465.1-15.1
1ПГ12-5АтІІ	2φ25АтІІ	1	4φ18АтІІ	4
1ПГ12-6АтІІ	2φ28АтІІ	3	4φ20АтІІ	4
1ПГ12-3АтІІС	2φ25АтІІС	1	4φ18АтІІС	4
1ПГ12-4АтІІС	2φ28АтІІС	3	4φ20АтІІС	4
1ПГ12-5АтІІС	2φ28АтІІС	3	4φ20АтІІС	4
1ПГ12-3АтІІСк-Н	2φ25АтІІСк	3	4φ18АтІІСк	4 ₂
1ПГ12-4АтІІСк-Н	2φ28АтІІСк	3	4φ20АтІІСк	4 ₂
1ПГ12-3АтІІ П	2φ25АтІІ	1	4φ18АтІІ	4
1ПГ12-2АтІІС П	2φ25АтІІС	1	4φ18АтІІС	4
1ПГ12-3АтІІС П	2φ28АтІІС	3	4φ20АтІІС	4
1ПВ12-5АтІІ-4	2φ25АтІІ	1	4φ18АтІІ	4
1ПВ12-5АтІІ-7				
1ПВ12-5АтІІ-10				
1ПВ12-5АтІІ-14				
1ПВ12-6АтІІ-4	2φ28АтІІ	3	4φ20АтІІ	4
1ПВ12-6АтІІ-7				
1ПВ12-6АтІІ-10				
1ПВ12-6АтІІ-14				
1ПВ12-3АтІІС-4	2φ25АтІІС	1	4φ18АтІІС	4
1ПВ12-3АтІІС-7				
1ПВ12-3АтІІС-10				
1ПВ12-3АтІІС-14				
1ПВ12-4АтІІС-4	2φ28АтІІС	3	4φ20АтІІС	4
1ПВ12-4АтІІС-7				
1ПВ12-4АтІІС-10				
1ПВ12-4АтІІС-14				

Марка плиты	Предусмотрено ра- бочими чертежами		Варианты замены	
	Напрягаемая арматура № плиты	№ схемы расположе- ния л.4 док. 1.465.1-15.1	Напрягаемая арматура № плиты	№ схемы расположе- ния л.4 док. 1.465.1-15.1
1ПВ12-5АтІІС-4	2φ28АтІІС	3	4φ20АтІІС	4
1ПВ12-5АтІІС-7				
1ПВ12-5АтІІС-10				
1ПВ12-5АтІІС-14				
1ПВ12-3АтІІСк-4-Н	2φ25АтІІСк	3	4φ18АтІІСк	4 ₂
1ПВ12-3АтІІСк-7-Н				
1ПВ12-3АтІІСк-10-Н				
1ПВ12-3АтІІСк-14-Н				
1ПВ12-4АтІІСк-4-Н	2φ28АтІІСк	3	4φ20АтІІСк	4 ₂
1ПВ12-4АтІІСк-7-Н				
1ПВ12-4АтІІСк-10-Н				
1ПВ12-4АтІІСк-14-Н				
1ПВ12-3АтІІ-4 П	2φ25АтІІ	1	4φ18АтІІ	4
1ПВ12-3АтІІ-7 П				
1ПВ12-3АтІІ-10 П				
1ПВ12-3АтІІ-14 П				
1ПВ12-2АтІІС-4 П	2φ25АтІІС	1	4φ18АтІІС	4
1ПВ12-2АтІІС-7 П				
1ПВ12-2АтІІС-10 П				
1ПВ12-2АтІІС-14 П				
1ПВ12-3АтІІС-7 П	2φ28АтІІС	3	4φ20АтІІС	4
1ПВ12-3АтІІС-10 П				
1ПВ12-3АтІІС-14 П				

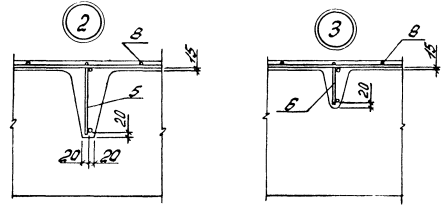


1. На рисунке 2 приведена плита для зданий с расчетной сейсмичностью 7 и 8 баллов.
2. Установку дополнительных закладных изделий см. вып. 0 серии 1.465.1-15

Имя, Фамилия, Подпись и дата, Выполнил: МН

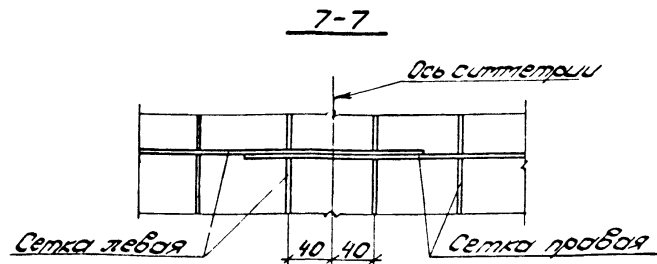
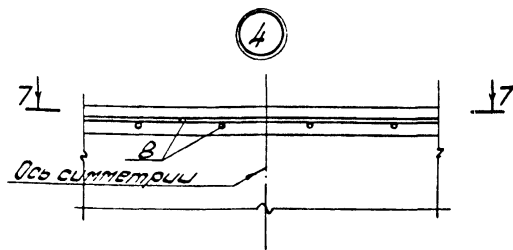
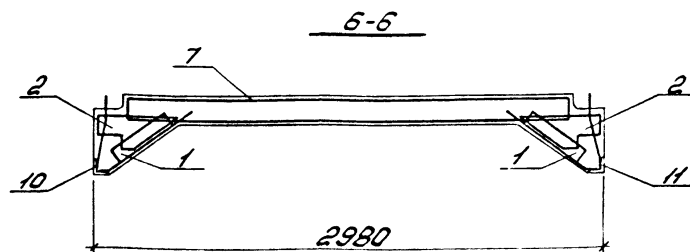
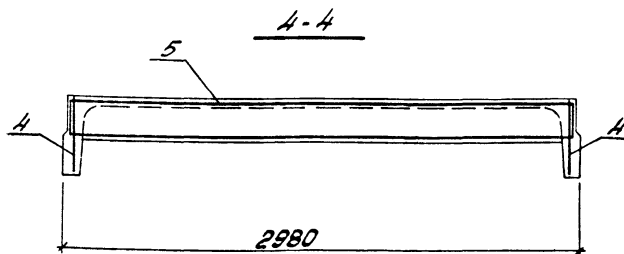
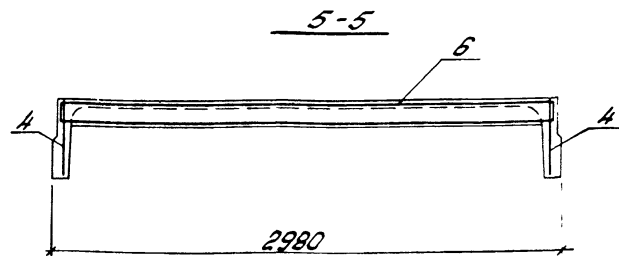
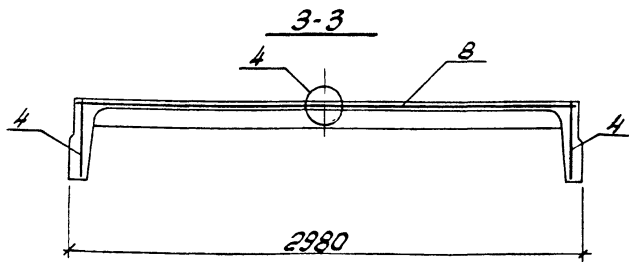


Примечания см. л. 2
спецификации см. л. 5, 15



Разработчик	Владимирова В.С.
Расчетчик	Хомутова И.И.
Проверщик	Хомутова И.И.
Н.И.О.Н.Т.Р.	Хомутова И.И.

1.465.1 - 15.1 - 1		
Плита 1ПГ12		
Страна	Лист	Листов
Р	1	15
Киевский Промстройпроект		



1. Напрягаемая арматура на данном листе условно не показана.

2. В местах пересечения каркасов поперечных ребер поз 6 с сеткой поз 9, мешающей его установке, верхний горизонтальный стержень сетки разрезать по месту.

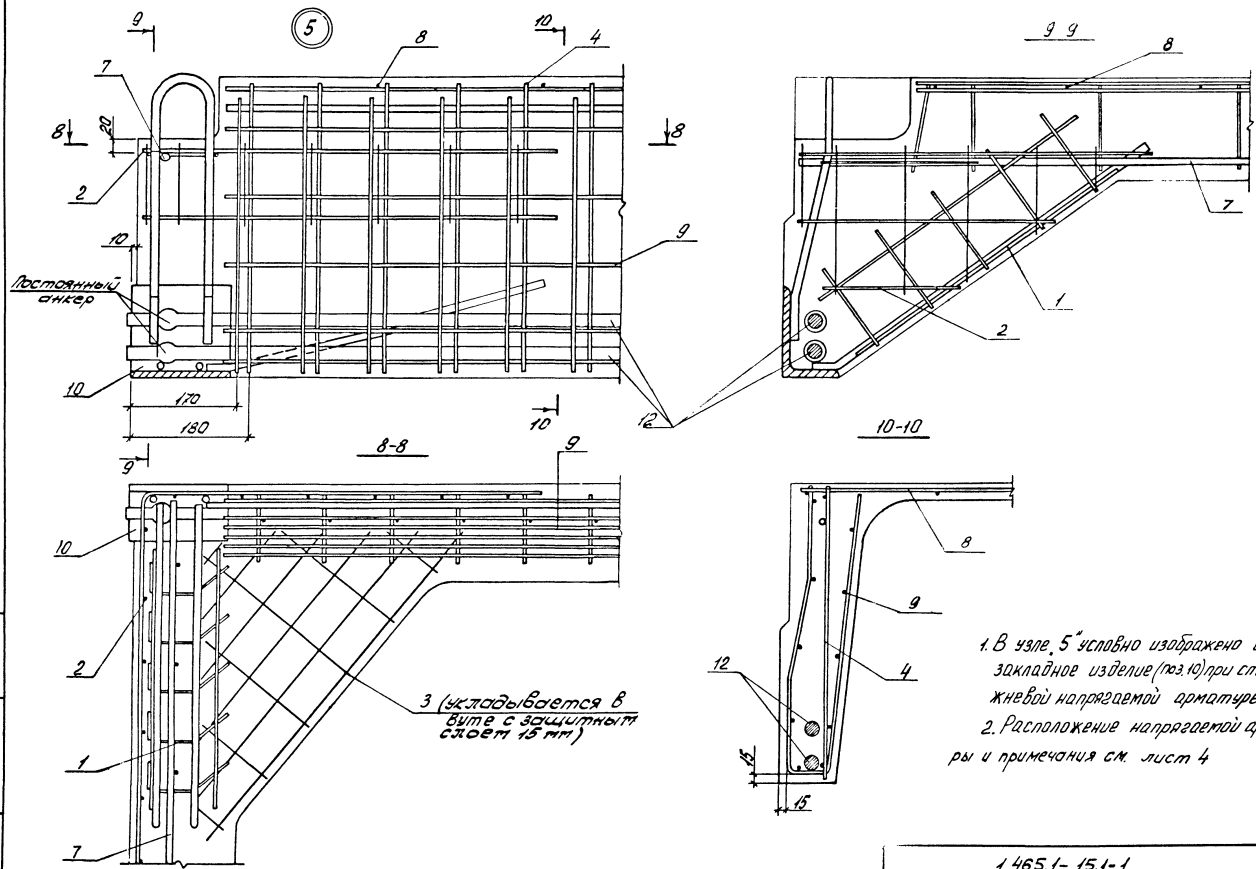
3. При отсутствии сварочного оборудования, обеспечивающего изготовление широких сеток С1...С3,

могут быть применены узкие сетки соответственно С1А...С3А по 2 штуки на плиту (см. узел 4).

4. Рабочие чертежи каркасов и сеток приведены в выписке 4 серии 1.465.1-15.

1.465.1-15.1-1	Лист 2
----------------	-----------

Имя, № подл. Подпись и дата визит инв. №



Постоянный анкер

8-8

10-10

3 (укладывается в втулу с защитным слоем 15 мм)

1. В узле 5 условно изображено опорное закладное изделие (поз. 10) при стержневой напрягаемой арматуре.
 2. Расположение напрягаемой арматуры и примечания см. лист 4

Итого листов: 1. Подпись и дата: ВЗРМ, инт. А

1.465.1-15.1-1	Лист 3
----------------	-----------

Схемы расположения напрягаемой арматуры (поз.12,16) в продольных ребрах плит

Схема 1

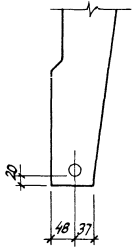


Схема 2

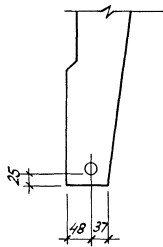


Схема 3

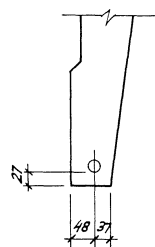
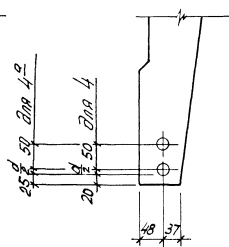
Схема 4, 4^а

Схема 5

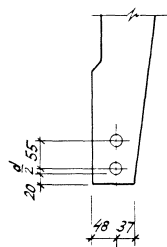


Схема 6

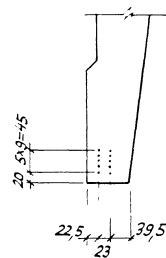


Схема 7

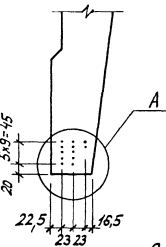


Схема 8

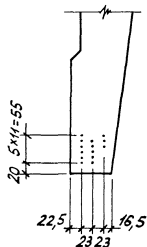


Схема 9

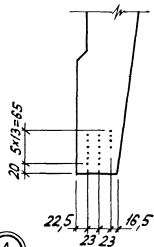


Схема 10

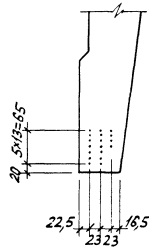


Схема 11

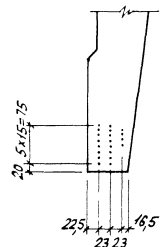


Схема 12

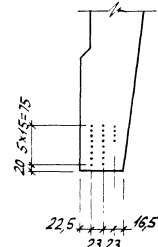
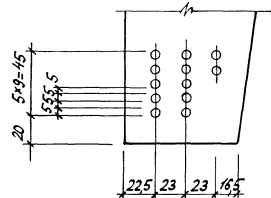
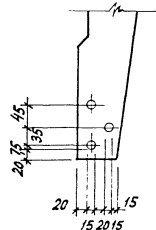


Схема 13



Расположение стержней (поз.12;16) в схемах 8...12
принимать по аналогии с узлом "А"

1.465.1-15.1-1

Марка плиты	Поз	Наименование	кол	Обозначение документа	Масса плиты, т
1ПГ12-1АтV	1	Каркас КР22	4	1.465.1-15.4-8	6,1
	2	Сетка С6	4	-25	
	3	Сетка С7	4	-26	
	4	Каркас КР1	2	-1	
	5	КР14	1	-4	
	6	КР10	6	-4	
	7	КР18	2	-6	
	8	Сетка С1	1	-22	
	9	С4	4	-24	
	10	Изделие закладное МН1	2	-32	
	11	МН1-2	2	-32	
	12	Стержень напрягаемый			
		СТН1	2	лист 4, схема 1	
	Бетон класса В25, М ³	244			
1ПГ12-2АтV		Поз. 1...4; 8...11 по 1ПГ12-1АтV			6,1
	5	Каркас КР15	1	1.465.1-15.4-4	
	6	КР11	6	-4	
	7	КР19	2	-6	
	12	Стержень напрягаемый			
		СТН2	2	лист 4, схема 1	
	13	Бетон класса В30, М ³	244		
1ПГ12-3АтV		Поз. 1...3, 10, 11 по 1ПГ12-1АтV			6,1
	4	Каркас КР2	2	1.465.1-15.4-1	
	5	КР16	1	-4	
	6	КР12	6	-4	
	7	КР20	2	-6	
	8	Сетка С2	1	-22	
	9	С5	4	-24	

Марка плиты	Поз	Наименование	кол	Обозначение документа	Масса плиты, т
1ПГ12-4АтV	12	Стержень напрягаемый			6,1
		СТН3	2	лист 4, схема 1	
	13	Бетон класса В35, М ³	244		
		Поз. 1...3, 10, 11 по 1ПГ12-1АтV			
	4	Каркас КР2	2	1.465.1-15.4-1	
	5	КР17	1	-4	
	6	КР13	6	-4	
	7	КР21	2	-6	
	8	Сетка С3	1	-22	
	9	С5	4	-24	
	12	Стержень напрягаемый			
		СТН4	2	лист 4, схема 1	
	13	Бетон класса В35, М ³	244		
1ПГ12-1АтV		Поз. 1...4; 8...11, 13 по 1ПГ12-1АтV			6,1
	5	Каркас КР15	1	1.465.1-15.4-4	
	6	КР11	6	-4	
	7	КР19	2	-6	
	12	Стержень напрягаемый			
		СТН5	2	лист 4, схема 1	
1ПГ12-2АтV		Поз. 1...4, 8...11, 13 по 1ПГ12-1АтV			6,1
	5	Каркас КР15	1	1.465.1-15.4-4	
	6	КР11	6	-4	
	7	КР19	2	-6	
	12	Стержень напрягаемый			
		СТН6	2	лист 4, схема 1	

напрягаемые стержни СТН см. докум. 1.465.1-15.4-43

1.465.1-15.1-1

Марка плиты	Поз.	Наименование	Кол.	Обозначение документа	Масса плиты, т
1ПГ12-3АтV		Поз. 1...3, 10, 11 по 1ПГ12-1АтV			
	4	Каркас КР8	2	1.465.1-15.4-3	6,1
	5	КР16	1	-4	
	6	КР12	6	-4	
	7	КР20	2	-6	
	8	Сетка С2	1	-22	
	9	С5	4	-24	
	12	Стержень напрягаемый			
		СТН5	2	лист 4, схема 1	
		Бетон класса В30, м ³	244		
1ПГ12-4АтV		Поз. 1...3, 10, 11 по 1ПГ12-1АтV			
	4	Каркас КР8	2	-3	6,1
	5	КР16	1	-4	
	6	КР12	6	-4	
	7	КР20	2	-6	
	8	Сетка С2	1	-22	
	9	С5	4	-24	
	12	Стержень напрягаемый			
		СТН6	2	лист 4, схема 1	
		Бетон класса В35, м ³	244		
1ПГ12-5АтV		Поз. 1...3, 10, 11 по 1ПГ12-1АтV			
	4	Каркас КР9	2	-3	6,1
	5	КР17	1	-4	
	6	КР13	6	-4	
	7	КР21	2	-6	
	8	Сетка С3	1	-22	
	9	С5	4	-24	

Марка плиты	Поз.	Наименование	Кол.	Обозначение документа	Масса плиты, т	
1ПГ12-6АтV	12	Стержень напрягаем				
		СТН7	2	лист 4, схема 1		
	13	Бетон класса В35, м ³	244			
		Поз. 1...3, 10, 11 по 1ПГ12-1АтV				
	4	Каркас КР2	2	1.465.1-15.4-1	6,1	
	5	КР17	1	-4		
	6	КР13	6	-4		
	7	КР21	2	-6		
	8	Сетка С3	1	-22		
	9	С5	4	-24		
12	Стержень напрягаем					
	СТН8	2	лист 4, схема 3			
	Бетон класса В35, м ³	244				
1ПГ12-1АтVС		Поз. 1...11 по 1ПГ12-1АтV				
	12	Стержень напрягаем			6,1	
		СТН14	2	лист 4, схема 1		
	13	Бетон класса В22,5, м ³	244			
		Поз. 1...3, 8...11, 13 по 1ПГ12-1АтV				
	4	Каркас КР6	2	1.465.1-15.4-2		6,1
	5	КР15	1	-4		
	6	КР11	6	-4		
	7	КР19	2	-6		
	12	Стержень напрягаем				
	СТН14	2	лист 4, схема 1			
1ПГ12-3АтVС		Поз. 1...3, 10, 11 по 1ПГ12-1АтV				

1.465.1-15.1-1

лист
6

Марка плиты	Поз.	Наименование	Кол.	Обозначение документа	Масса плиты, т		
1ПГ12-3АТІVС	4	Каркас КР6	2	1.465.1-15.4-2	6,1		
	5	КР16	1	-4			
	6	КР12	6	-4			
	7	КР20	2	-6			
	8	Сетка С2	1	-22			
	9	С5	4	-24			
	12	Стержень напрягаем					
		СТН15	2	лист 4, схема 1			
	13	Бетон класса В30, м ³	2,44				
		Поз. 1...3, 10, 11 по 1ПГ12-1АТІVІ					
	1ПГ12-4АТІVС	4	Каркас КР2	2		1.465.1-15.4-1	6,1
		5	КР16	1		-4	
		6	КР12	6		-4	
7		КР20	2	-6			
8		Сетка С2	1	-22			
9		С5	4	-24			
12		Стержень напрягаем					
		СТН16	2	лист 4, схема 3			
13		Бетон класса В30, м ³	2,44				
		Поз. 1...3, 10, 11 по 1ПГ12-1АТІVІ					
1ПГ12-5АТІVС		4	Каркас КР7	2	1.465.1-15.4-3	6,1	
		5	КР17	1	-4		
		6	КР13	6	-4		
	7	КР21	2	-6			
	8	Сетка С3	1	-22			
	9	С5	4	-24			
	12	Стержень напрягаем					
		СТН16	2	лист 4, схема 3			
	13	Бетон класса В35, м ³	2,44				

Марка плиты	Поз.	Наименование	Кол.	Обозначение документа	Масса плиты, т		
1ПГ12-1АТІV		Поз. 1...11 по 1ПГ12-7АТІVІ			6,1		
	12	Стержень напрягаем					
		СТН19	2	лист 4, схема 1			
1ПГ12-2АТІV	13	Бетон класса В22,5, м ³	2,44		6,1		
		Поз. 1...3, 8, 11, 13 по 1ПГ12-1АТІVІ					
	4	Каркас КР5	2	1.465.1-15.4-2			
	5	КР15	1	-4			
	6	КР11	6	-4			
	7	КР19	2	-6			
	12	Стержень напрягаем					
		СТН19	2	лист 4, схема 1			
	1ПГ12-3АТІV		Поз. 1...3, 10, 11 по 1ПГ12-1АТІVІ				6,1
		4	Каркас КР2	2		1.465.1-15.4-1	
		5	КР16	1		-4	
		6	КР12	6		-4	
		7	КР20	2		-6	
8		Сетка С2	1	-22			
9		С5	4	-24			
12		Стержень напрягаем					
		СТН18	4	лист 4, схема 4			
13		Бетон класса В30, м ³	2,44				
1ПГ12-4АТІV			Поз. 1...3, 10, 11 по 1ПГ12-1АТІVІ			6,1	
		4	Каркас КР2	2	1.465.1-15.4-1		
		5	КР17	1	-4		
	6	КР13	6	-4			

1.465.1-15.1-1

Шиф. М.С.Поз.1. Подпись и дата В.С.М. ШИЛ

Марка плиты	Поз.	Наименование	кол.	Обозначение документа	Масса плиты, т
1ПГ12-4АIV	7	Каркас КР21	2	1.465.1-15.4-6	6,1
	8	Сетка С3	1	-22	
	9	С5	4	-24	
	12	Стержень напрягаем. СТН19	4	лист 4, схема 5	
	13	Бетон класса В35, м ³	2,44		
1ПГ12-1АIVB	12	Стержень напрягаем. Поз. 1...11 по 1ПГ12-1АтVII			6,1
	13	СТН 20	2	лист 4, схема 1	
	13	Бетон класса В25, м ³	2,44		
1ПГ12-2АIVB		Поз. 1...4, 8...10, 13 по 1ПГ12-1АтVII			6,1
	5	Каркас КР15	1	1.465.1-15.4-4	
	6	КР11	6	-4	
	7	КР19	2	-6	
	12	Стержень напрягаем.			
		СТН 21	2	лист 4, схема 1	
1ПГ12-3АIVB		Поз. 1...3, 8...11, 13 по 1ПГ12-1АтVII			6,1
	4	Каркас КР3	2	1.465.1-15.4-2	
	5	КР15	1	-4	
	6	КР11	6	-4	
	7	КР19	2	-6	
	12	Стержень напрягаем.			
		СТН 21	2	лист 4, схема 1	
1ПГ12-4АIVB		Поз. 1...4, 10, 11, 13 по 1ПГ12-1АтVII			6,1
	5	Каркас КР15	1	1.465.1-15.4-4	
	6	КР11	6	-4	
	7	КР19	2	-6	
	8	Сетка С2	1	-22	

Марка плиты	Поз.	Наименование	кол.	Обозначение документа	Масса плиты, т
1ПГ12-1АIVB	9	Сетка С5	4	1.465.1-15.4-24	6,1
	12	Стержень напрягаем.			
		СТН 22	2	лист 4, схема 3	
1ПГ12-5АIVB		Поз. 1...3, 10, 11 по 1ПГ12-1АтVII			6,1
	4	Каркас КР2	2	1.465.1-15.4-1	
	5	КР16	1	-4	
	6	КР12	6	-4	
	7	КР20	2	-6	
	8	Сетка С2	1	-22	
	9	С5	4	-24	
	12	Стержень напрягаем.			
		СТН 20	4	лист 4, схема 5	
		Бетон класса В30, м ³	2,44		
		Поз. 1...3, 10, 11 по 1ПГ12-1АтVII			
	4	Каркас КР2	2	1.465.1-15.4-1	
	5	КР16	1	-4	
6	КР12	6	-4		
7	КР20	2	-6		
8	Сетка С2	1	-22		
9	С5	4	-24		
12	Стержень напрягаем.				
	СТН 23	2	лист 4, схема 3		
13	Бетон класса В35, м ³	2,44			

1.465.1-15.1-1

В

Марка плиты	Поз	Наименование	Кол	Обозначение документа	Масса плиты, т		
1ПГ12-7АIIIВ		Поз. 1...3, 10, 11 по 1ПГ12-1АТVI			6,1		
	4	Каркас КР2	2	1.465.1-15.4-1			
	5	КР17	1	-4			
	6	КР13	6	-4			
	7	КР21	2	-6			
	8	Сетка С3	1	-22			
	9	С5	4	-24			
	12	Стержень напрягаем.					
		СТН21	4	лист 4, схема 5			
	13	Бетон класса В35, м ³	244				
	1ПГ12-8АIVБ		Поз. 1...3, 10, 11 по 1ПГ12-1АТVI				6,1
		4	Каркас КР 4	2		1.465.1-15.4 -2	
		5	КР17	1		-4	
6		КР13	6	-4			
7		КР21	2	-6			
8		Сетка С3	1	-22			
9		С5	4	-24			
12		Стержень напрягаем.					
		СТН23	2	лист 4, схема 3			
13		Бетон класса В35, м ³	244				
1ПГ12-1Вр			Поз. 1...9 по 1ПГ12-1АТVI			6,1	
		10	Изделие закладное МН3-1	2	1.465.1-15.4 -33		
		11	МН3-2	2	-33		
	12	Стержень напрягаем.					
	13	Бетон класса В22,5, м ³	244				
1ПГ12-2Вр		Поз. 1... 4, 8, 9, 13 по 1ПГ12-1АТVI			6,1		
	5	Каркас КР15	1	1.465.1-15.4 -4			
	6	КР14	6	-4			

Марка плиты	Поз	Наименование	Кол	Обозначение документа	Масса плиты, т
1ПГ12-2Вр	7	Каркас КР19	2	1.465.1-15.4-6	6,1
	10	Изделие закладное МН3-1	2	-33	
	11	МН3-2	2	-33	
	12	Стержень напрягаем.			
		СТН25	24	лист 4, схема 7	
1ПГ12-3Вр		Поз. 1...3 по 1ПГ12-1АТVI			6,1
	4	Каркас КР 2	2	1.465.1-15.4 -1	
	5	КР16	1	-4	
	6	КР12	6	-4	
	7	КР20	2	-6	
	8	Сетка С2	1	-22	
	9	С5	4	-24	
	10	Изделие закладное МН3-1	2	-33	
	11	МН3-2	2	-33	
	12	Стержень напрягаем			
		СТН25	28	лист 4, схема 8	
	13	Бетон класса В30, м ³	244		
	1ПГ12-4Вр		Поз. 1...3 по 1ПГ12-1АТVI		
4		Каркас КР2	2	1.465.1-15.4 -1	
5		КР16	1	-4	
6		КР12	6	-4	
7		КР20	2	-6	
8		Сетка С2	1	-22	
9		С5	4	-24	
10		Изделие закладное МН3-1	2	-33	
11		МН3-2	2	-33	
12		Стержень напрягаем.			
		СТН25	32	лист 4, схема 9	
13		Бетон класса В30, м ³	244		

1.465.1-15.1-1

Ш.б. № подл. Подпись и дата, ВЗЛМ, ИЛЖ

Марка плиты	Поз.	Наименование	Кол.	Обозначение документа	Масса плиты, т	
1ПГ12-5Вр		Поз. 1...3 по 1ПГ12-1АтVII				
	4	Каркас КР2	2	1.465.1-15.4-1	6,1	
	5	КР17	1	-4		
	6	КР13	6	-4		
	7	КР21	2	-6		
	8	Сетка С3	1	-22		
	9	С5	4	-24		
	10	Изделие закладное МН3-1	2	-33		
	11	МН3-2	2	-33		
	12	Стержень напрягаем				
		СТН 25	36	лист 4, схема 10		
	13	Бетон класса В35, м³	244			
	1ПГ12-6Вр		Поз. 1...3 по 1ПГ12-1АтVII			
4		Каркас КР2	2	1.465.1-15.4-1		6,1
5		КР17	1	-4		
6		КР13	6	-4		
7		КР21	2	-6		
8		Сетка С3	1	-22		
9		С5	4	-24		
10		Изделие закладное МН3-1	2	-33		
11		МН3-2	2	-33		
12		Стержень напрягаем				
		СТН 25	40	лист 4, схема И		
13		Бетон класса В40, м³	244			
1ПГ12-7Вр			Поз. 1...3 по 1ПГ12-1АтVII			
	4	Каркас КР2	2	1.465.1-15.4-1	6,1	
	5	КР17	1	-4		
	6	КР13	6	-4		
	7	КР21	2	-6		
	8	Сетка С3	1	-22		
	9	С5	4	-24		
	10	Изделие закладное МН3-1	2	-33		

Марка плиты	Поз.	Наименование	Кол.	Обозначение документа	Масса плиты, т	
1ПГ12-7Вр	11	Изделие закладное МН3-2	2	1.465.1-15.4-33	6,1	
	12	Стержень напрягаем				
		СТН 25	42	лист 4, схема 12		
	13	Бетон класса В40, м³	244			
1ПГ12-1К7		Поз. 1...3 по 1ПГ12-1АтVII				
	4	Каркас КР2	2	1.465.1-15.4-1	6,1	
	5	КР16	1	-4		
	6	КР12	6	-4		
	7	КР20	2	-6		
	8	Сетка С2	1	-22		
	9	С5	4	-24		
	10	Изделие закладное МН5-1	2	-33		
	11	МН5-2	2	-33		
	12	Стержень напрягаем				
		СТН 24	4	лист 4, схема 4		
	13	Бетон класса В30, м³	244			
	1ПГ12-2К7		Поз. 1...3 по 1ПГ12-1АтVII			
4		Каркас КР2	2	1.465.1-15.4-1		6,1
5		КР17	1	-4		
6		КР13	6	-4		
7		КР21	2	-6		
8		Сетка С3	1	-22		
9		С5	4	-24		
10		Изделие закладное МН 5-1	2	-33		
11		МН 5-2	2	-33		
12		Стержень напрягаем				
		СТН 24	6	лист 4, схема 13		
13		Бетон класса В40, м³	244			

1.465.1-15.1-1

УЧЕТ, РЕЗЕРВУАРИИ, ПЛОЩАДИ И ДРУГОЕ

Марка плиты	Поз.	Наименование	Кол.	Обозначение документа	Масса плиты, т
1ПГ12-1АТ \bar{V} СК-Н	1	Каркас КР22	4	1.465.1-15.4-8	6,1
	2	Сетка С6	4	-25	
	3	С7	4	-26	
	4	Каркас КР1	2	-1	
	5	КР14	1	-4	
	6	КР10	6	-4	
	7	КР18	2	-6	
	8	Сетка С3	1	-22	
	9	С4	4	-24	
	10	Изделие закладное МН1	2	-32	
	11	МН1-2	2	-32	
	1ПГ12-2АТ \bar{V} СК-Н	12	Стержень напрягаем.		
		СТН 9	2	лист 4, схема 2	
13		Бетон класса В22,5, м ³	244		
		Поз. 1... 4, 8... 11			
		по 1ПГ12-1АТ \bar{V} СК-Н			
5		Каркас КР15	1	1.465.1-15.4-4	
6		КР11	6	-4	
7		КР19	2	-6	
12		Стержень напрягаем			
		СТН10	2	лист 4, схема 2	
13		Бетон класса В25, м ³	244		
1ПГ12-3АТ \bar{V} СК-Н			Поз. 1... 3, 8, 10, 11		
		по 1ПГ12-1АТ \bar{V} СК-Н			
	4	Каркас КР 2	2	1.465.1-15.4-1	
	5	КР16	1	-4	
	6	КР12	6	-4	
	7	КР20	2	-6	
	9	Сетка С5	4	-24	
	12	Стержень напрягаем.			
		СТН 11	2	лист 4, схема 2	
	13	Бетон класса В30, м ³	244		

Марка плиты	Поз.	Наименование	Кол.	Обозначение документа	Масса плиты, т		
1ПГ12-4АТ \bar{V} СК-Н		Поз. 1... 3, 8, 10, 11			6,1		
		по 1ПГ12-1АТ \bar{V} СК-Н					
	4	Каркас КР2	2	1.465.1-15.4-1			
	5	КР17	1	-4			
	6	КР13	6	-4			
	7	КР21	2	-6			
	9	Сетка С5	4	-24			
	12	Стержень напрягаем.					
		СТН12	2	лист 4, схема 3			
	13	Бетон класса В35, м ³	244				
	1ПГ12-1А \bar{V} -Н 1ПГ12-1А \bar{V} -П		Поз. 1... 11, 13				6,1
			по 1ПГ12 АТ \bar{V} СК-Н				
12		Стержень напрягаем.					
		СТН19	2	лист 4, схема 1			
1ПГ12-2А \bar{V} -Н 1ПГ12-2А \bar{V} -П			Поз. 1... 4, 8... 11			6,1	
			по 1ПГ12-1АТ \bar{V} СК-Н				
		5	Каркас КР15	1	1.465.1-15.4-4		
		6	КР11	6	-4		
		7	КР19	2	-6		
		12	Стержень напрягаем.				
			СТН17	4	лист 4, схема 4		
		13	Бетон класса В25, м ³	244			
	1ПГ12-3А \bar{V} -Н 1ПГ12-3А \bar{V} -П		Поз. 1... 3, 8, 10, 11				6,1
			по 1ПГ12-1АТ \bar{V} СК-Н				
		4	Каркас КР2	2	1.465.1-15.4-1		
		5	КР16	1	-4		
6		КР12	6	-4			
7		КР20	2	-6			
9		Сетка С5	4	-24			
12		Стержень напрягаем.					
		СТН 11	2	лист 4, схема 2			
13		Бетон класса В30, м ³	244				

1.465.1-15.1-1 лист 11

Имя, № подл., Подпись и дата ВЗам, инд.А

Марка плиты	Поз.	Наименование	Кол.	Обозначение документа	Масса плиты, т
1ПГ12-3АII-Н 1ПГ12-3АIV-Н	7	Каркас КР20	2	1.465.1-15.4-6	6,1
	9	Сетка С5	4	-24	
	12	Стержень напрягаем.			
		СТН 18	4	лист 4, схема 4	
	13	Бетон класса В30, м³	2,44		
		Поз. 1...3, 8, 10, 11 по 1ПГ12-1АТIУСК-Н			
1ПГ12-4АIV-Н 1ПГ12-4АII-П	4	Каркас КР2	2	1.465.1-15.4-1	6,1
	5	КР17	1	-4	
	6	КР13	6	-4	
	7	КР21	2	-6	
	9	Сетка С5	4	-24	
	12	Стержень напрягаем.			
		СТН 19	4	лист 4, схема 5	
	13	Бетон класса В35, м³	2,44		
		Поз. 1...4, 8...11 по 1ПГ12-1АТIУСК-Н			
1ПГ12-1АIIВ-Н 1ПГ12-1АIIВ-П	5	Каркас КР15	1	1.465.1-15.4-4	6,1
	6	КР11	6	-4	
	7	КР19	2	-6	
	12	Стержень напрягаем.			
		СТН 21	2	лист 4, схема 1	
	13	Бетон класса В25, м³	2,44		
		Поз. 1...3, 8, 10, 11 по 1ПГ12-1АТIУСК-Н			
1ПГ12-2АIIВ-Н 1ПГ12-2АIIВ-П	4	Каркас КР2	2	1.465.1-15.4-1	6,1
	5	КР16	1	-4	
	6	КР12	6	-4	
	7	КР20	2	-6	
	9	Сетка С5	4	-24	
	12	Стержень напрягаем.			

Марка плиты	Поз.	Наименование	Кол.	Обозначение документа	Масса плиты, т	
		СТН 22	2	лист 4, схема 3		
	13	Бетон класса В25, м³	2,44			
		Поз. 1...3, 8, 10, 11 по 1ПГ12-1АТIУСК-Н				
1ПГ12-3АIIВ-Н 1ПГ12-3АIIВ-П	4	Каркас КР2	2	1.465.1-15.4-1	6,1	
	5	КР16	1	-4		
	6	КР12	6	-4		
	7	КР20	2	-6		
	9	Сетка С5	4	-24		
	12	Стержень напрягаем.				
			СТН 20	4		лист 4, схема 5
		13	Бетон класса В20, м³	2,44		
			Поз. 1...3, 8, 10, 11 по 1ПГ12-1АТIУСК-Н			
		4	Каркас КР2	2		1.465.1-15.4-1
	5	КР17	1	-4		
	6	КР13	6	-4		
	7	КР21	2	-6		
1ПГ12-4АIIВ-Н 1ПГ12-4АIIВ-П	9	Сетка С5	4	-24		
12	Стержень напрягаем.					
		СТН 23		лист 4, схема 3		
	13	Бетон класса В35, м³	2,44			
		Поз. 1...3, 8, 10, 11 по 1ПГ12-1АТIУСК-Н				
	4	Каркас КР2	2	1.465.1-15.4-1	6,1	
	5	КР17	1	-4		
	6	КР13	6	-4		
	7	КР21	2	-6		
1ПГ12-5АIIВ-Н 1ПГ12-5АIIВ-П	9	Сетка С5	4	-24		
12	Стержень напрягаем.					
		СТН 21	4	лист 4, схема 5		
	13	Бетон класса В35, м³	2,44			

1.465.1-15.1-1

Имя, № п/п, подпись и дата ВЗЛОМ. ИМО.П

Марка плиты	Поз	Наименование	кол	Обозначение документа	Масса плиты, т		
1ПГ12-1АтУ Л	1	Каркас КР22	4	1.465.1-15.4-8	4,8		
	2	Сетка С6	4	-25			
	3	С7	4	-26			
	4	каркас КР1	2	-1			
	5	КР15	1	-4			
	6	КР11	6	-4			
	7	КР19	2	-6			
	8	Сетка С1	1	-22			
	9	С4	4	-24			
	10	Узделие закладное МН1-1	2	-32			
	11	МН1-2	2	-32			
	12	Стержень напрягаем.					
		СТН5	2	лист 4, схема 1			
	Бетон класса В20, М ³	244					
1ПГ12-2АтУ Л		Поз. 1...3, 10, 11 по 1ПГ12-1АтУ Л			4,8		
	4	каркас КР2	2	1.465.1-15.4-1			
	5	КР16	1	-4			
	6	КР12	6	-4			
	7	КР20	2	-6			
	8	Сетка С2	1	-22			
	9	С5	4	-24			
	12	Стержень напрягаем.					
		СТН6	2	лист 4, схема 1			
	13	Бетон класса В22,5, М ³	244				
	1ПГ12-3АтУ Л		Поз. 1...3, 10, 11 по 1ПГ12-1АтУ Л				4,8
		4	Каркас КР2	2		1.465.1-15.4-1	
		5	КР16	1		-4	
6		КР12	6	-4			
7		КР20	2	-6			
8	Сетка С2	1	-22				

Марка плиты	Поз	Наименование	кол	Обозначение документа	Масса плиты, т		
	9	Сетка С5	4	1.465.1-15.4-24			
	12	Стержень напрягаем.					
		СТН 7	2	лист 4, схема 1			
	13	Бетон класса В30, М ³	244				
1ПГ12-1АтУС Л		Поз. 1...11, 13 по 1ПГ12-1АтУ Л			4,8		
	12	Стержень напрягаем					
		СТН14	2	лист 4, схема 1			
1ПГ12-2АтУС Л		Поз. 1...3, 10, 11 по 1ПГ12-1АтУ Л			4,8		
	4	Каркас КР2	2	1.465.1-15.4-1			
	5	КР16	1	-4			
	6	КР12	6	-4			
	7	КР20	2	-6			
	8	Сетка С2	1	-22			
	9	С5	4	-24			
	12	Стержень напрягаем.					
		СТН 15	2				
	13	Бетон класса В22,5	244	лист 4, схема 1			
	1ПГ12-3АтУС Л		Поз. 1...3, 10, 11 по 1ПГ12-1АтУ Л				4,8
		4	Каркас КР2	2		1.465.1-15.4-1	
		5	КР16	1		-4	
6		КР12	6	-4			
7		КР20	2	-6			
8	Сетка С3	1	-22				
9	С5	4	-24				

1.465.1-15.1-1 лист 13

Марка плиты	Поз.	Наименование	кол.	Обозначение документа	Масса плиты, т
	12	Стержень напрягаем.			
		СТН 16	2	лист 4, схема 3	
	13	Бетон класса В25, м ³	244		
1ПГ12-1А1УЛ		Поз. 1... 11, 13 по 1ПГ12-1А1УЛ			
	12	Стержень напрягаем.			
		СТН 19	2	лист 4, схема 1	4,8
1ПГ12-2А1УЛ		Поз. 1... 3, 9... 11 по 1ПГ12-1А1УЛ			
	4	Каркас КР2	2	1.465.1-15.4-1	
	5	КР16	1	-4	
	6	КР12	6	-4	
	7	КР20	2	-6	
	8	Сетка С2	1	-22	
	12	Стержень напрягаем.			
		СТН 17	4	лист 4, схема 4	4,8
1ПГ12-3А1УЛ	13	Бетон класса В22,5, м ³	244		
		Поз. 1... 3, 10, 11 по 1ПГ12-1А1УЛ			
	4	Каркас КР2	2	1.465.1-15.4-1	
	5	КР16	1	-4	
	6	КР12	6	-4	
	7	КР20	2	-6	
	8	Сетка С3	1	-22	
	9	С5	4	-24	
	12	Стержень напрягаем.			
		СТН 18	4	лист 4, схема 4	4,8
13	Бетон класса В25, м ³	244			

Марка плиты	Поз.	Наименование	кол.	Обозначение документа	Масса плиты, т
1ПГ12-1А1УВЛ		Поз. 1... 4, 8... 11, 13 по 1ПГ12-1А1УЛ			
	5	Каркас КР14	1	1.465.1-15.4-4	
	6	КР10	6	-4	
	7	КР18	2	-6	
	12	Стержень напрягаем.			
		СТН 20	2	лист 4, схема 1	4,8
1ПГ12-2А1УВЛ		Поз. 1... 11 по 1ПГ12-1А1УЛ			
	12	Стержень напрягаем.			
		СТН 21	2	лист 4, схема 1	4,8
	13	Бетон класса В22,5, м ³	244		
1ПГ12-3А1УВЛ		Поз. 1... 3, 10, 11 по 1ПГ12-1А1УЛ			
	4	Каркас КР2	2	1.465.1-15.4-1	
	5	КР16	1	-4	
	6	КР12	6	-4	
	7	КР20	2	-6	
	8	Сетка С2	1	-22	
	9	С5	4	-24	
	12	Стержень напрягаем.			
		СТН 22	2	лист 4, схема 3	4,8
	13	Бетон класса В25, м ³	244		
1ПГ12-4А1УВЛ		Поз. 1... 3, 10, 11 по 1ПГ12-1А1УЛ			
	4	Каркас КР2	2	1.465.1-15.4-1	
	5	КР16	1	-4	
	6	КР12	6	-4	

Узна, где постав. Плиты, и дата ВЗом, инд. №

лист 14

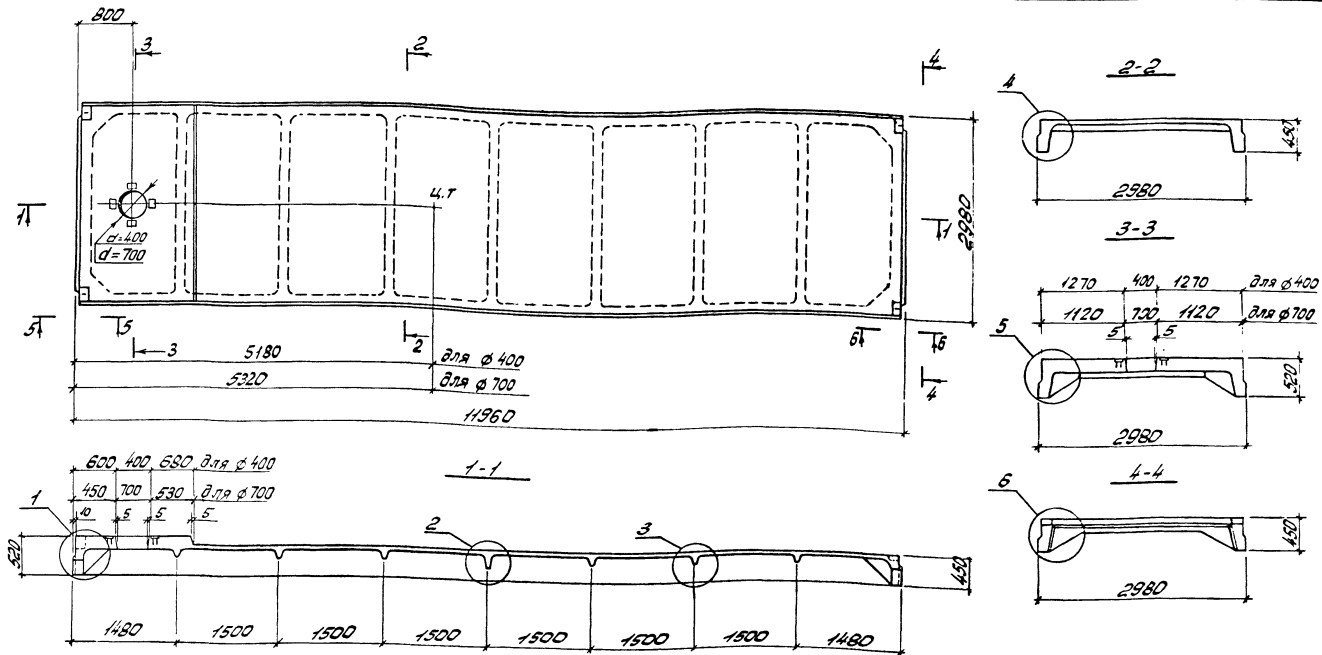
1.465.1-15.1-1

Марка плиты	Поз	Наименование	Кол.	Обозначение документа	Масса плиты, т
1ПГ12-4АтV л	7	Каркас КР20	2	1.465.1-15.4-6	4,8
	8	Сетка С3	1	-22	
	9	С5	4	-24	
	12	Стержень напрягаемый			
		СТН 20	4	лист 4, схема 5	
1ПГ12-18р л	13	Бетон класса В30, м ³	2,44		4,8
		Поз. 1...9, 13			
		по 1ПГ12-1АтV л			
	10	Изделие закладное МНЗ-1	2	1.465.1-15.4-33	
	11	МНЗ-2	2	-33	
1ПГ12-28р л	12	Стержень напрягаем			4,8
		СТН 25	20	лист 4, схема 6	
		Поз. 1...9 по			
		1ПГ12-1АтV л			
	10	Изделие закладное МНЗ-1	2	1.465.1-15.4-33	
1ПГ12-38р л	11	МНЗ-2	2	-33	4,8
	12	Стержень напрягаемый			
		СТН 25	24	лист 4, схема 7	
	13	Бетон класса В22,5, м ³	2,44		
		Поз. 1...3			
1ПГ12-38р л		по 1ПГ12-1АтV л			4,8
	4	Каркас КР2	2	1.465.1-15.4-1	
	5	КР16	1	-4	
	6	КР12	6	-4	
	7	КР20	2	-6	
	8	Сетка С2	1	-22	
	9	С5	4	-24	
	10	Изделие закладное МНЗ-1	2	-33	
	11	МНЗ-2	2	-33	

Марка плиты	Поз	Наименование	Кол.	Обозначение документа	Масса плиты, т
1ПГ12-38р л	12	Стержень напрягаем.			4,8
		СТН 25	28	лист 4, схема 8	
	13	Бетон класса В25, м ³	2,44		
		Поз. 1...3 по			
		1ПГ12-1АтV л			
1ПГ12-48р л	4	Каркас КР2	2	1.465.1-15.4-1	4,8
	5	КР16	1	-4	
	6	КР12	6	-4	
	7	КР20	2	-6	
	8	Сетка С3	1	-22	
	9	С5	4	-24	
	10	Изделие закладное МНЗ-1	2	-33	
	11	МНЗ-2	2	-33	
	12	Стержень напрягаем.			
		СТН 25	32	лист 4, схема 9	
	13	Бетон класса В30, м ³	2,44		
	1ПГ12-1К7 л		Поз. 1...3		
		по 1ПГ12-1АтV л			
4		Каркас КР2	2	1.465.1-15.4-1	
5		КР16	1	-4	
6		КР12	6	-4	
7		КР20	2	-6	
8		Сетка С3	1	-22	
9		С5	4	-24	
10		Изделие закладное МНЗ-1	2	-33	
11		МНЗ-2	2	-33	
12		Стержень напрягаем			
		СТН 24	4	лист 4, схема 4	
13		Бетон класса В25, м ³	2,44		

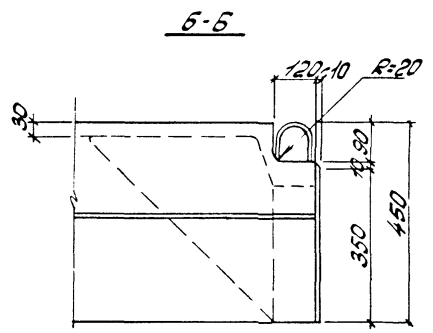
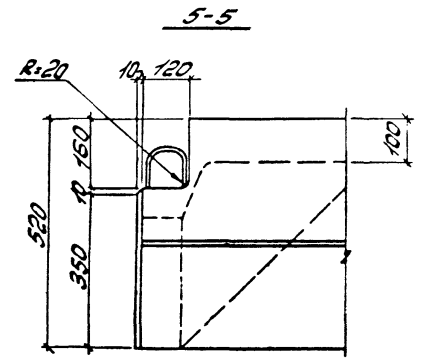
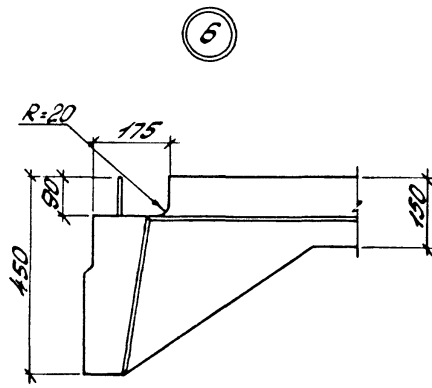
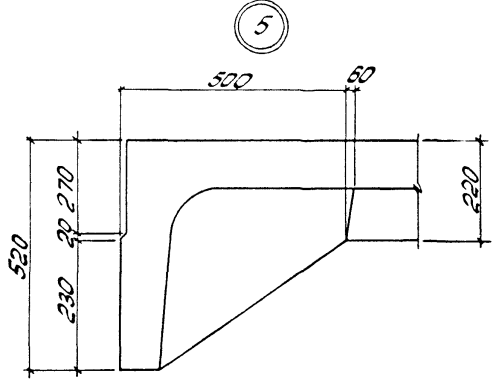
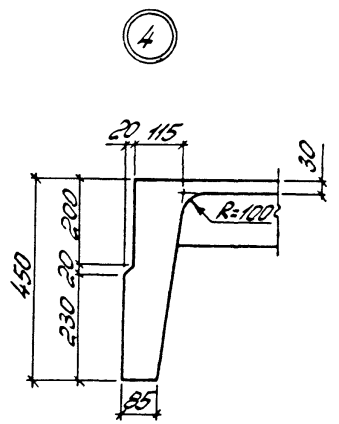
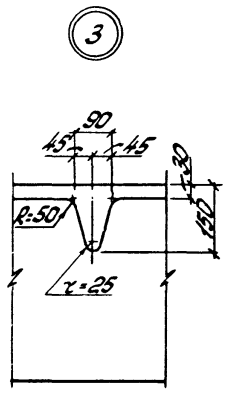
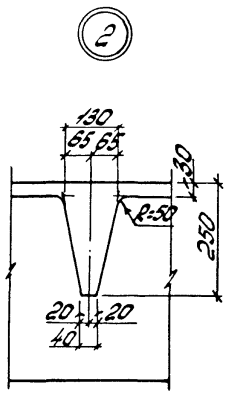
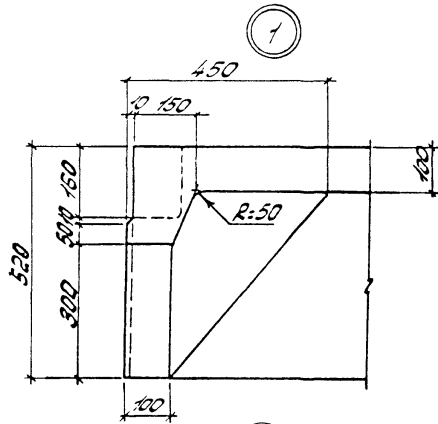
1.465.1-15.1-1

Имя, № поз., подпись и дата ВЗЗМ, ИИИ



Образование шпонок в плитах для зданий с расчетной сейсмичностью 7 и 8 баллов принимать на плитах без проемов в полке (рис. 2 документа 1465.1-15.1-1Ф4)

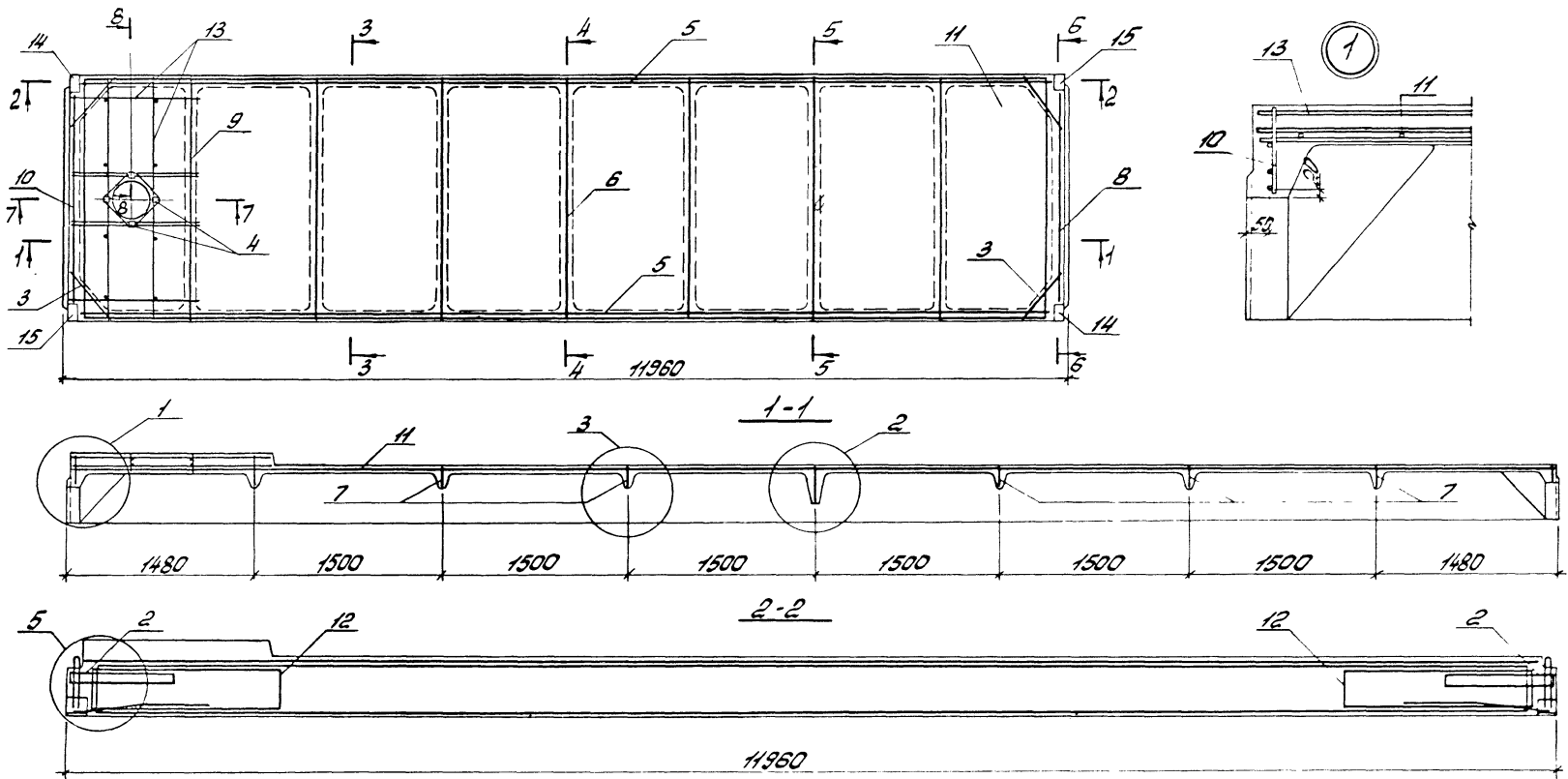
Автор	Владимирская В.С.					1.465.1-15.1-2Ф4	
Расчет	Хомутова	И.С.					
Провер	Хомутова	И.С.					
И.Контр	Хомутова	И.С.				Плита 1П8 12 с проемом диаметром 400мм или 700мм Опалубочный чертёж.	
							Стр. 1
							Лист 2
							Киевский Промстройпроект



Шиф. № подл. Подпись и дата. 330м шв/73

1.465.1-15.1-2Ф4

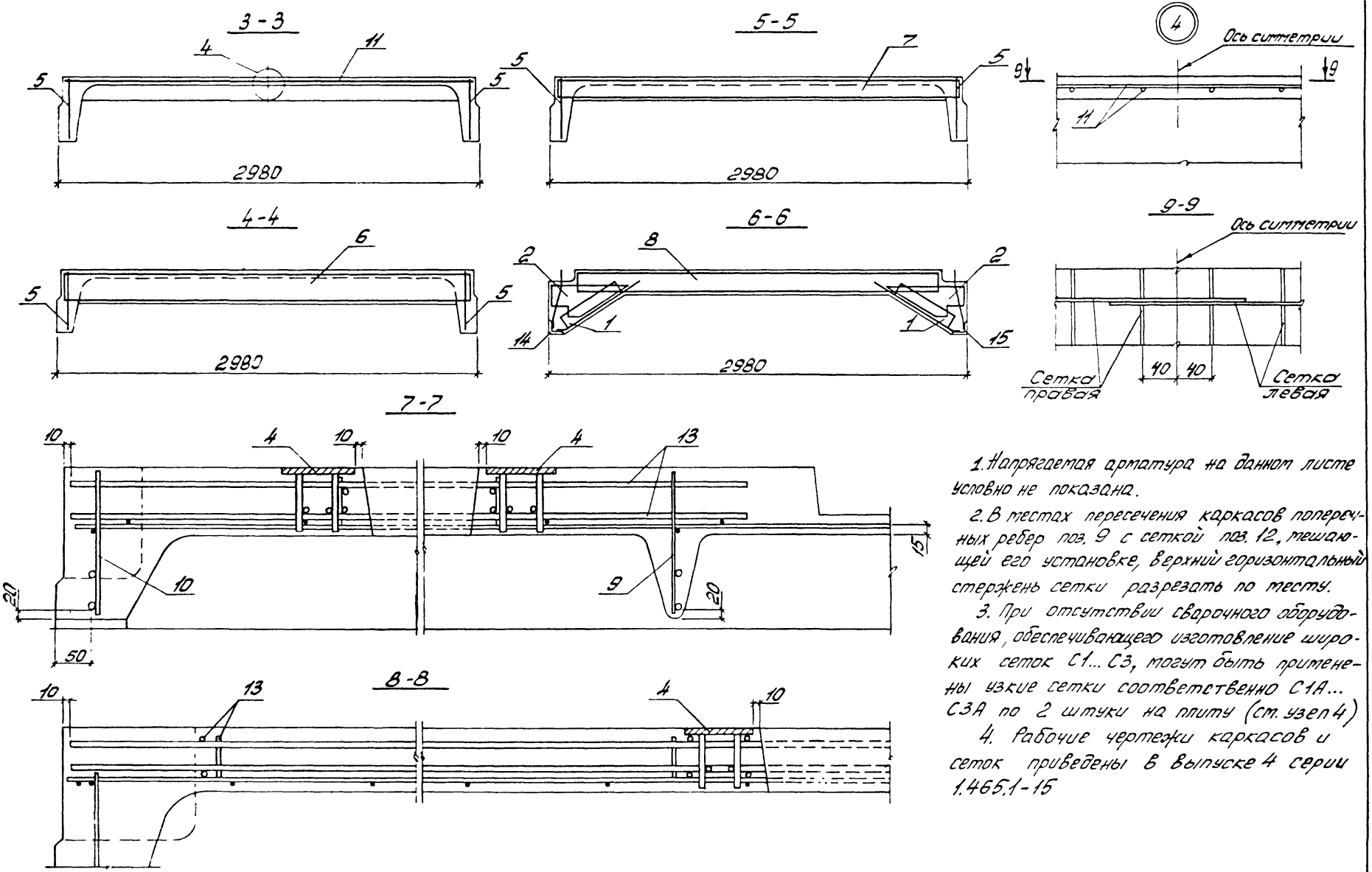
Лист 2



1. Примечания см. лист 2
 2. Спецификации см. лист 4...17. При этом для плит ППВ12 с проемом диаметром 700 мм в марках соответствующих плит изменяется индекс диаметра проема ППВ12...-4 на ППВ12...-7, заменяется КП1 на КП2 (шт.1) Объем бетона принять 2,75 м³ на плиту.

Разработчик	Владимирская В.И.	1.465.1-15.1-2	Стр. 1	Лист 17
Расчетчик	Хамитова			
Проверка	Хамитова			
Плита ППВ12 с проемом диаметром 400мм или 700 мм			Киевский Проектстройпроект	
Контроль	Хамитова			

Это изделие является объектом авторского права. Любое использование и воспроизведение без разрешения правообладателя запрещено.

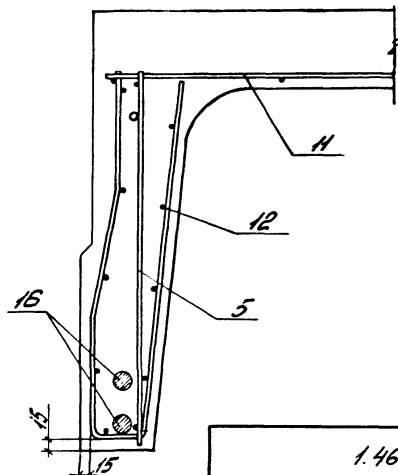
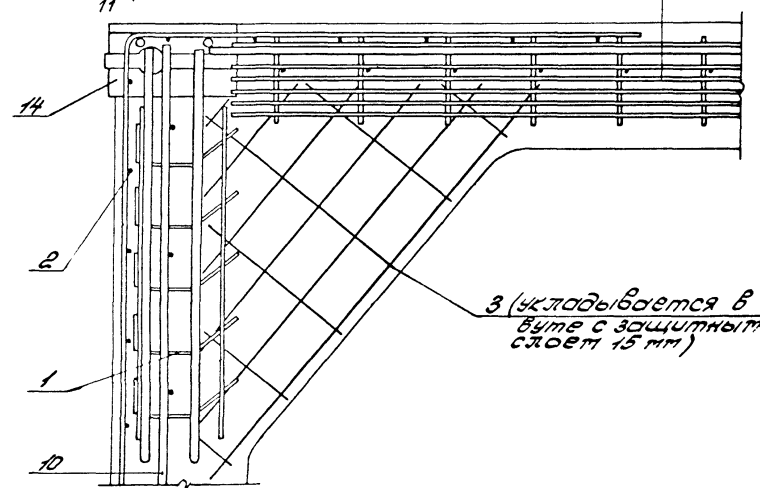
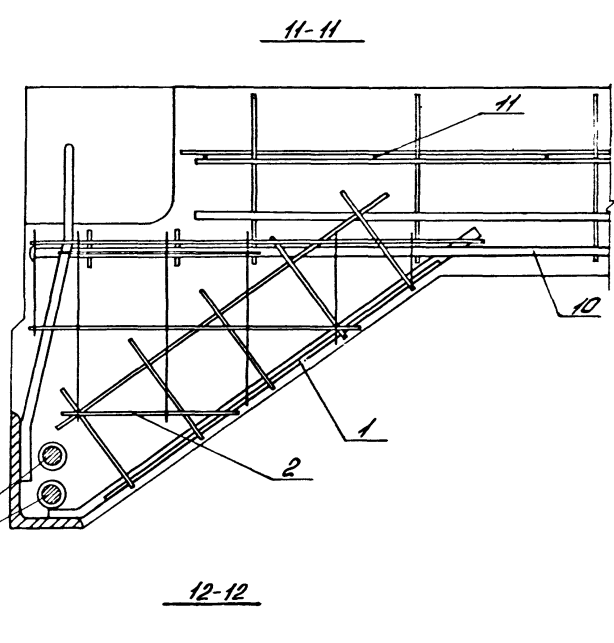
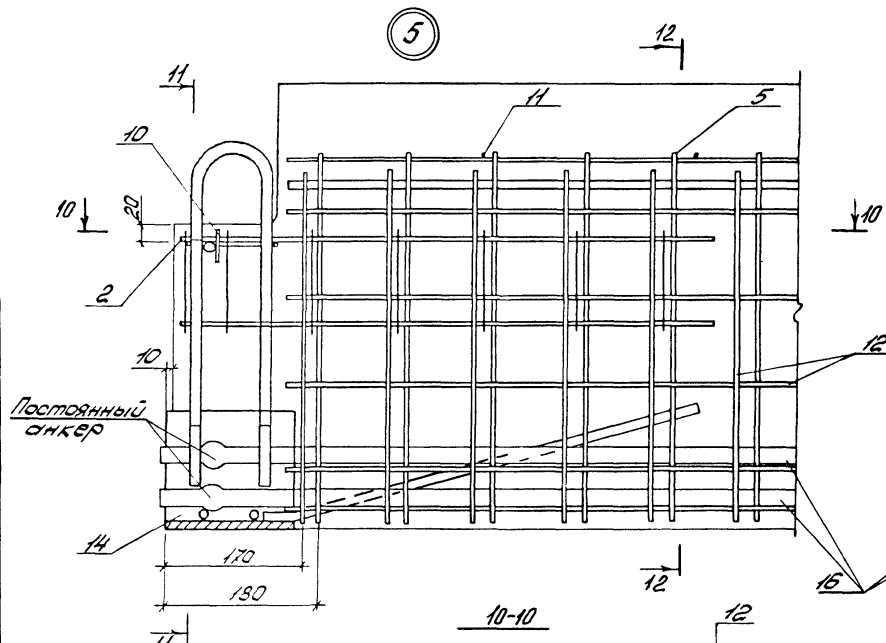


1. Напрягаемая арматура на данном листе условно не показана.
2. В местах пересечения каркасов поперечных ребер поз. 9 с сеткой поз. 12, мешающей его установке, верхний горизонтальный стержень сетки разрезать по месту.
3. При отсутствии сварочного оборудования, обеспечивающего изготовление широких сеток С1...С3, могут быть применены узкие сетки соответственно С1А...С3А по 2 штуки на плиту (см. узел 4)
4. Рабочие чертежи каркасов и сеток приведены в выписке 4 серии 1.465.1-15

1.465.1-15.1-2

ИЛРД. РЕЗЕРВ. ПЕРИОДА И СЧЕТУ. 13.03.2011. ИЛРД.

5



1. В узле 5 условно изображено опорное закладное изделие (поз.14) при стержневой напрягаемой арматуре.
 2. Расположение напрягаемой арматуры и примечания см. док.м. 1.465.1-15.1-1 лист 4

Инж. Не подл. Подпись и дата Взам. Инв. №

1.465.1-15.1-2 Лист 3

Марка плиты	Поз.	Наименование	кол.	Обозначение документа	Масса плиты, т
1ПВ12-1АтV-4	1	Каркас КР22	4	1.465.1-15.4-8	6,9
	2	Сетка С6	4	-25	
	3	С7	4	-26	
	4	Изделие закладное МН10	4	-36	
	5	Каркас КР1	2	-1	
	6	КР14	1	-4	
	7	КР10	5	-4	
	8	КР18	1	-6	
	9	КР27	1	-12	
	10	КР27А	1	-13	
	11	Сетка С1	1	-22	
	12	С4	4	-24	
	13	Каркас КР1	1	-19	
	14	Изделие закладное МН2-1	2	-32	
	15	МН2-2	2	-32	
	16	Стержень напрягаем.			
		СТН1	2	лист 4, схема 1	
17	Бетон класса В25, М ³	2,77			
1ПВ12-2АтV-4		Поз. 1...5, 11...15 по 1ПВ12-1АтV-4			6,9
	6	Каркас КР15	1	1.465.1-15.4-4	
	7	КР11	5	-4	
	8	КР19	1	-6	
	9	КР28	1	-12	
	10	КР28А	1	-13	
	16	Стержень напрягаем.			
		СТН2	2	лист 4, схема 1	
	17	Бетон класса В30, М ³	2,77		
	1ПВ12-3АтV-4		Поз. 1...4, 13...15 по 1ПВ12-1АтV-4		
5		Каркас КР2	2	1.465.1-15.4-1	
6		КР16	1	-4	

Марка плиты	Поз.	Наименование	кол.	Обозначение документа	Масса плиты, т		
1ПВ12-3АтV-4	7	Каркас КР12	5	1.465.1-15.4-4	6,9		
	8	КР20	1	-6			
	9	КР29	1	-12			
	10	КР29А	1	-13			
	11	Сетка С2	1	-22			
	12	С5	4	-24			
	16	Стержень напрягаем.					
		СТН3	2	лист 4, схема 1			
	17	Бетон класса В35, М ³	2,77				
	1ПВ12-4АтV-4		Поз. 1...4, 13...15 по 1ПВ12-1АтV-4				6,9
5		Каркас КР2	2	1.465.1-15.4-2			
6		КР17	1	-4			
7		КР13	5	-4			
8		КР21	1	-6			
9		КР30	1	-12			
10		КР30А	1	-13			
11		Сетка С3	1	-22			
12		С5	4	-24			
16		Стержень напрягаем.					
		СТН4	2	лист 4, схема 1			
17		Бетон класса В35, М ³	2,77				
1ПВ12-1АтV-4			Поз. 1...5, 11...15, 17 по 1ПВ12-1АтV-4			6,9	
		6	Каркас КР15	1	1.465.1-15.4-4		
		7	КР11	5	-4		
		8	КР19	1	-6		
		9	КР28	1	-12		

Примечания см. лист 17

1.465.1-15.1-2

лист

4

Марка плиты	Поз	Наименование	кол	Обозначение документа	Масса плиты, т
1ПВ12-1АтV-4	10	Каркас КР 28А	1	1.465.1-15.4-13	6,9
	16	Стержень напрягаем			
		СТН5	2	лист 4, схема 1	
1ПВ12-2АтV-4		Поз. 1... 5, 11... 15, 17 по 1ПВ12-1АтV-4			6,9
	6	Каркас КР 15	1	1.465.1-15.4-4	
	7	КР 11	5	-4	
	8	КР 19	1	-6	
	9	КР 28	1	-12	
	10	КР 28А	1	-13	
	16	Стержень напрягаем			
		СТН6	2	лист 4, схема 1	
1ПВ12-3АтV-4		Поз. 1... 4, 13... 15 по 1ПВ12-1АтV-4			6,9
	5	Каркас КР 8	2	1.465.1-15.4-3	
	6	КР 16	1	-4	
	7	КР 12	5	-4	
	8	КР 20	1	-6	
	9	КР 29	1	-12	
	10	КР 29А	1	-13	
	11	Сетка С 2	1	-22	
	12	С 5	4	-24	
	16	Стержень напрягаем			
		СТН5	2	лист 4, схема 1	
	17	Бетон класса В30; кг	277		
	1ПВ12-4АтV-4		Поз. 1... 4, 13... 15 по 1ПВ12-1АтV-4		
5		Каркас КР 8	2	1.465.1-15.4-3	
6		КР 16	1	-4	

Марка плиты	Поз	Наименование	кол	Обозначение документа	Масса плиты, т
1ПВ12-4АтV-4	7	Каркас КР 12	5	1.465.1-15.4-4	6,9
	8	КР 20	1	-6	
	9	КР 29	1	-12	
	10	КР 29А	1	-13	
	11	Сетка С 2	1	-22	
	12	С 5	4	-24	
	16	Стержень напрягаем			
		СТН6	2	лист 4, схема 1	
1ПВ12-5АтV-4		Поз. 1... 4; 13... 15 по 1ПВ12-1АтV-4			6,9
	5	Каркас КР 9	2	1.465.1-15.4-3	
	6	КР 17	1	-4	
	7	КР 13	5	-4	
	8	КР 21	1	-6	
	9	КР 30	1	-12	
	10	КР 30А	1	-13	
	11	Сетка С 3	1	-22	
	12	С 5	4	-24	
	16	Стержень напрягаем			
	СТН 7	2	лист 4, схема 1		
17	Бетон класса В35, м ³	277			
1ПВ12-6АтV-4		Поз. 1... 4, 13... 15 по 1ПВ12-1АтV-4			6,9
	5	Каркас КР 2	2	1.465.1-15.4-1	
	6	КР 17	1	-4	
	7	КР 13	5	-4	
	8	КР 21	1	-6	
	9	КР 30	1	-12	

1.465.1-15.1-2

5

Итого: 12,15 т (в том числе 10,15 т в документах)

Марка плиты	Поз.	Наименование	кол.	Обозначение документа	Масса плиты, т
1ПВ12-1АIV-4		Поз. 1... 15 по 1ПВ12-1АТVII-4			6,9
	16	Стержень напрягаем.			
		СТН 19	2	лист 4, схема 1	
1ПВ12-2AIV-4		Поз. 1... 4, 11... 15, 17 по 1ПВ12-1АТVII-4			6,9
	5	Каркас КР5	2	1,465.1-15.4-2	
	6	КР15	1	-4	
	7	КР11	5	-4	
	8	КР19	1	-6	
	9	КР28	1	-12	
	10	КР28А	1	-13	
	16	Стержень напрягаем.			
		СТН 19	2	лист 4, схема 1	
	1ПВ12-3AIV-4		Поз. 1... 4, 13... 15 по 1ПВ12-1АТVII-4		
5		Каркас КР2	2	1,465.1-15.4-1	
6		КР16	1	-4	
7		КР12	5	-4	
8		КР20	1	-6	
9		КР29	1	-12	
10		КР29А	1	-13	
11		Сетка С2	1	-22	
12		С5	4	-24	
16		Стержень напрягаем.			
	СТН 18	4	лист 4, схема 4		
17	Бетон класса В30, м ³	2,77			
1ПВ12-4AIV-4		Поз. 1... 4; 13... 15 по 1ПВ12-1АТVII-4			6,9
	5	Каркас КР2	2	1,465.1-15.4-1	

Марка плиты	Поз.	Наименование	кол.	Обозначение документа	Масса плиты, т		
1ПВ12-4AIV-4	6	Каркас КР17	1	1,465.1-15.4-4	6,9		
	7	КР13	5	-4			
	8	КР21	1	-6			
	9	КР30	1	-12			
	10	КР30А	1	-13			
	11	Сетка С3	1	-22			
	12	С5	4	-24			
	16	Стержень напрягаем					
		СТН 19	4	лист 4, схема 5			
	17	Бетон класса В35, м ³	2,77				
1ПВ12-1AIIIВ-4		Поз. 1... 15 по 1ПВ12-1АТVII-4			6,9		
	16	Стержень напрягаем.					
		СТН 20	2	лист 4, схема 1			
1ПВ12-2AIIIВ-4		Поз. 1... 5, 11... 15, 17 по 1ПВ12-1АТVII-4			6,9		
	6	Каркас КР15	1	1,465.1-15.4-4			
	7	КР11	5	-4			
	8	КР19	1	-6			
	9	КР28	1	-12			
	10	КР28А	1	-13			
	16	Стержень напрягаем.					
		СТН 21	2	лист 4, схема 1			
	1ПВ12-3AIIIВ-4		Поз. 1... 4, 11... 15, 17 по 1ПВ12-1АТVII-4				6,9
		5	Каркас КР3	2		1,465.1-15.4-2	
6		КР15	1	-4			

1,465.1-15.1-2

Лист

7

Марка плиты	Поз	Наименование	Кол	Обозначение документа	Масса плиты, т
1ПВ12-3А11В-4	7	Каркас КР11	5	1.465.1-15.4-4	6,9
	8	КР19	1	-6	
	9	КР28	1	-12	
	10	КР28А	1	-13	
	16	Стержень напрягаем. СТН21	2	лист 4, схема 1	
1ПВ12-4А11В-4	Поз. 1... 5, 13... 15, 17 по 1ПВ12-1Ат11-4				6,9
	6	Каркас КР15	1	1.465.1-15.4-4	
	7	КР11	5	-4	
	8	КР19	1	-6	
	9	КР28	1	-12	
	10	КР28А	1	-13	
	11	Сетка С2	1	-22	
	12	С5	4	-24	
1ПВ12-5А11В-4	Поз. 1... 4, 13... 15 по 1ПВ12-1Ат11-4				6,9
	5	Каркас КР2	2	1.465.1-15.4-1	
	6	КР16	1	-4	
	7	КР12	5	-4	
	8	КР20	1	-6	
	9	КР29	1	-12	
	10	КР29А	1	-13	
	11	Сетка С2	1	-22	
	12	С5	4	-24	
	16	Стержень напрягаем. СТН20	4	лист 4, схема 5	
17	Бетон класса В30, м3	2,77			

Марка плиты	Поз	Наименование	Кол	Обозначение документа	Масса плиты, т
1ПВ12-6А11В-4	Поз. 1... 4, 13... 15 по 1ПВ12-1Ат11-4				6,9
	5	Каркас КР2	2	1.465.1-15.4-1	
	6	КР16	1	-4	
	7	КР12	5	-4	
	8	КР20	1	-6	
	9	КР29	1	-12	
	10	КР29А	1	-13	
	11	Сетка С2	1	-22	
	12	С5	4	-24	
	16	Стержень напрягаем. СТН23	2	лист 4, схема 3	
1ПВ12-7А11В-4	Поз. 1... 4, 13... 15 по 1ПВ12-1Ат11-4				6,9
	5	Каркас КР2	2	1.465.1-15.4-1	
	6	КР17	1	-4	
	7	КР13	5	-4	
	8	КР21	1	-6	
	9	КР30	1	-12	
	10	КР30А	1	-13	
	11	Сетка С3	1	-22	
	12	С5	4	-24	
	16	Стержень напрягаем. СТН21	4	лист 4, схема 5	
17	Бетон класса В35, м3	2,77			

инв. № по зад. постав. и форме ВЗРМ ИИЛ.П.

1.465.1-15.1-2 лист 8

Марка плиты	Поз.	Наименование	Кол.	Обозначение документа	Масса плиты, т
1ПВ12-8АТII-4		Поз. 1...4, 13...15 по 1ПВ12-1АТII-4			6,9
	5	Каркас КР 4	2	1.465.1-15.4-2	
	6	КР 17	1	-4	
	7	КР 13	5	-4	
	8	КР 21	1	-6	
	9	КР 30	1	-12	
	10	КР 30	1	-13	
	11	Сетка С 3	1	-22	
	12	С 5	4	-24	
	15	Стержень напрягаем.			
	СТН 23	2	лист 4, схема 3		
17	Бетон класса В 40, м ³				
1ПВ12-18р-4		Поз. 1...13 по 1ПВ12-1АТII-4			6,9
	14	Изделие закладное МН 4-1	2	1.465.1-15.4-33	
	15	МН 4-2	2	-33	
	16	Стержень напрягаем.			
		СТН 25	20	лист 4, схема 6	
17	Бетон класса В 22,5, м ³	2,77			
1ПВ12-28р-4		Поз. 1...5, И...13, 17 по 1ПВ12-1АТII-4			6,9
	6	Каркас КР 15	1	1.465.1-15.4-4	
	7	КР 11	5	-4	
	8	КР 19	1	-6	
	9	КР 28	1	-12	
	10	КР 28А	1	-13	
	14	Изделие закладное МН 4-1	2	-33	
	15	МН 4-2	2	-33	
	16	Стержень напрягаем.			
		СТН 25	24	лист 4, схема 7	

Марка плиты	Поз.	Наименование	Кол.	Обозначение документа	Масса плиты, т		
1ПВ12-38р-4		Поз. 1...4, 13 по 1ПВ12-1АТII-4			6,9		
	5	Каркас КР 2	2	1.465.1-15.4-1			
	6	КР 16	1	-4			
	7	КР 12	5	-4			
	8	КР 20	1	-6			
	9	КР 29	1	-12			
	10	КР 29А	1	-13			
	11	Сетка С 2	1	-22			
	12	С 5	4	-24			
	14	Изделие закладное МН 4-1	2	-33			
	15	МН 4-2	2	-33			
	16	Стержень напрягаем.					
		СТН 25	28	лист 4, схема 8			
	17	Бетон класса В 30, м ³	2,77				
	1ПВ12-48р-4		Поз. 1...4, 13 по 1ПВ12-1АТII-4				6,9
		5	Каркас КР 2	2		1.465.1-15.4-1	
		6	КР 16	1		-4	
7		КР 12	5	-4			
8		КР 20	1	-6			
9		КР 29	1	-12			
10		КР 29А	1	-13			
11		Сетка С 2	1	-22			
12		С 5	4	-24			
14		Изделие закладное МН 4-1	2	-33			
15		МН 4-2	2	-33			
16		Стержень напрягаем.					
		СТН 25	32	лист 4, схема 9			
17		Бетон класса В 30, м ³	2,77				

1.465.1-15.1-2

Лист
9

Марка плиты	Поз.	Наименование	кол.	Обозначение документа	Масса плиты, т		
17В12-58р-4		Поз.1...4,13 по 17В12-1АГУ-4			6,9		
	5	Каркас КР2	2	1.465.1-15.4-1			
	6	КР17	1	-4			
	7	КР13	5	-4			
	8	КР21	1	-6			
	9	КР30	1	-12			
	10	КР30А	1	-13			
	11	Сетка С3	1	-22			
	12	С5	4	-24			
	14	Изделие закладное МН4-1	2	-23			
	15	МН4-2	2	-33			
	16	Стержень напрягаем.					
		СТН 25	36	лист 4, схема 10			
	17	Бетон класса В35, м³	2,17				
	17В12-68р-4		Поз. 1...4, 13 по 17В12-1АГУ-4				6,9
		5	Каркас КР2	2		-1	
		6	КР17	1		-4	
7		КР13	5	-4			
8		КР21	1	-6			
9		КР30	1	-12			
10		КР30А	1	-13			
11		Сетка С3	1	-22			
12		С5	4	-24			
14		Изделие закладное МН4-1	2	-33			
15		МН4-2	2	-33			
16		Стержень напрягаем.					
		СТН 25	40	лист 4, схема 11			
17		Бетон класса В40, м³	2,77				

Марка плиты	Поз.	Наименование	кол.	Обозначение документа	Масса плиты, т		
17В12-78р-4		Поз.1...4,13 по 17В12-1АГУ-4			6,9		
	5	Каркас КР2	2	1.465.1-15.4-1			
	6	КР17	1	-4			
	7	КР13	5	-4			
	8	КР21	1	-6			
	9	КР30	1	-12			
	10	КР30А	1	-13			
	11	Сетка С3	1	-22			
	12	С5	4	-24			
	14	Изделие закладное МН4-1	2	-33			
	15	МН4-2	2	-33			
	16	Стержень напрягаем					
		СТН 25	42	лист 4, схема 12			
	17	Бетон класса В40, м³	2,77				
	17В12-1К7-4		Поз.1...4,13 по 17В12-1АГУ-4				6,9
		5	Каркас КР2	2		1.465.1-15.4-1	
		6	КР16	1		-4	
7		КР12	5	-4			
8		КР20	1	-6			
9		КР29	1	-12			
10		КР29А	1	-13			
11		Сетка С2	1	-22			
12		С5	4	-24			
14		Изделие закладное МН6-1	2	-33			
15		МН6-2	2	-33			
16		Стержень напрягаем.					
		СТН 24	4	лист 4, схема 4			
17		Бетон класса В30, м³	2,77				

1.465.1-15.1-2

лист 10

инв. Л.Э.17001/100015 и 00001/20-501. ШЛО.А

Марка плиты	Поз.	Наименование	Кол.	Обозначение документа	Масса плиты,		
1ПВ12-2К7-4		Поз. 1...4, 13 по 1ПВ12-1АГЩ-4					
	5	Каркас КР2	2	1.465.1-15.4-1	6,9		
	6	КР17	1	-4			
	7	КР13	5	-4			
	8	КР21	1	-6			
	9	КР30	1	-12			
	10	КР30А	1	-13			
	11	Сетка С3	1	-22			
	12	С5	4	-24			
	14	Изделие закладное МН1	2	-33			
	15	МН6-2	2	-33			
	16	Стержень напрягаем. СТН24	6	лист 4, схема 13			
	17	Бетон класса В40, М ³	271				
	1ПВ12-1АГЩК-4Н	1	Каркас КР22	4		1.465.1-15.4-8	6,9
		2	Сетка С6	4		-25	
		3	С7	4		-26	
		4	Изделие закладное МН10	4		-36	
5		Каркас КР1	2	-1			
6		КР14	1	-4			
7		КР10	5	-4			
8		КР18	1	-6			
9		КР27	1	-12			
10		КР27А	1	-13			
11		Сетка С3	1	-22			
12		С4	4	-24			
13		Каркас КР1	1	-19			
14		Изделие закладное МН2-1	2	-33			
15		МН2-2	2	-33			

Марка плиты	Поз.	Наименование	Кол.	Обозначение документа	Масса плиты,		
1ПВ12-2АГЩК-4Н	16	Стержень напрягаем. СТН9	2	лист 4, схема 2	6,9		
	17	Бетон класса В22,5, М ³	271				
		Поз. 1...5; И...15 по 1ПВ12-1АГЩК-4Н					
	6	Каркас КР15	1	1.465.1-15.4-4			
	7	КР11	5	-4			
	8	КР19	1	-6			
	9	КР28	1	-12			
	10	КР28А	1	-13			
	16	Стержень напрягаем. СТН10	2	лист 4, схема 2			
	17	Бетон класса В25, М ³	271				
		Поз. 1...4, 11, 13...15 по 1ПВ12-1АГЩК-4Н					
	1ПВ12-3АГЩК-4Н	5	Каркас КР2	2		1.465.1-15.4-1	6,9
		6	КР16	1		-4	
		7	КР12	5		-4	
		8	КР20	1		-6	
		9	КР29	1		-12	
		10	КР29А	1		-13	
12		Сетка С5	4	-24			
16		Стержень напрягаем. СТН11	2	лист 4, схема 2			
17		Бетон класса В30, М ³	271				
1ПВ12-4АГЩК-4Н			Поз. 1...4, 11, 13...15 по 1ПВ12-1АГЩК-4Н			6,9	
		5	Каркас КР2	2	1.465.1-15.4-1		
		6	КР17	1	-4		

1.465.1 - 15.1 - 2

№ 19 табл. 17.2.1. в. 3. 12 по 18.01.01.18

Марка плиты	Поз	Наименование	Кол.	Обозначение документа	Масса плиты, т
1ПВ12-4А-УСК-4Н	7	Каркас КР13	5	1.465.1-15.4-4	6,9
	8	КР21	1	-6	
	9	КР30	1	-12	
	10	КР30А	1	-13	
	12	Сетка С5	4	-24	
	16	Стержень напрягаем			
	СТН 12	2	лист 4, схема 3		
1ПВ12-1А1У-4Н 1ПВ12-1А1У-4П	16	Бетон класса В35, М3	2,77		6,9
		Поз. 1...15, 17 по 1ПВ12-1А1УСК-4Н			
	СТН 19	2	лист 4, схема 1		
1ПВ12-2А1У-4Н 1ПВ12-2А1У-4П		Поз. 1...5, 11...15 по 1ПВ12-1А1УСК-4Н			6,9
	6	Каркас КР15	1	1.465.1-15.4-4	
	7	КР11	5	-4	
	8	КР19	1	-6	
	9	КР28	1	-12	
	10	КР28А	1	-13	
	16	Стержень напрягаем			
1ПВ12-3А1У-4Н 1ПВ12-3А1У-4П	17	Бетон класса В25, М3	2,77		6,9
		Поз. 1...4, 11, 13...15 по 1ПВ12-1А1УСК-4Н			
	5	Каркас КР2	2	1.465.1-15.4-1	
	6	КР16	1	-4	
1ПВ12-3А1У-4Н 1ПВ12-3А1У-4П	7	КР12	5	-4	6,9
	8	КР20	1	-6	
	9	КР29	1	-12	
	10	КР29А	1	-13	
	12	Сетка С5	4	-24	

Марка плиты	Поз	Наименование	Кол.	Обозначение документа	Масса плиты, т
	16	Стержень напрягаем			
		СТН 18	4	лист 4, схема 4	
	17	Бетон класса В30, М3	2,77		
1ПВ12-4А1У-4Н 1ПВ12-4А1У-4П		Поз. 1...4, 11, 13...15 по 1ПВ12-1А1УСК-4Н			6,9
	5	Каркас КР2	2	1.465.1-15.4-1	
	6	КР17	1	-4	
	7	КР13	5	-7	
	8	КР21	1	-6	
	9	КР30	1	-12	
	10	КР30А	1	-13	
	12	Сетка С5	4	-24	
	16	Стержень напрягаем			
		СТН 19	4	лист 4, схема 5	
	17	Бетон класса В35, М3	2,77		
1ПВ12-1А1УВ-4Н 1ПВ12-1А1УВ-4П		Поз. 1...5, 11...15 по 1ПВ12-1А1УСК-4Н			6,9
	6	Каркас КР15	1	1.465.1-15.4-4	
	7	КР11	5	-4	
	8	КР19	1	-6	
	9	КР28	1	-12	
	10	КР28А	1	-13	
	16	Стержень напрягаем			
1ПВ12-2А1УВ-4Н 1ПВ12-2А1УВ-4П		СТН 21	2	лист 4, схема 1	6,9
	17	Бетон класса В25, М3	2,77		
1ПВ12-2А1УВ-4Н 1ПВ12-2А1УВ-4П		Поз. 1...4, 11, 13...15 по 1ПВ12-1А1УСК-4Н			6,9
	5	Каркас КР2	2	1.465.1-15.4-4	
	6	КР16	1	-4	

УМО № 002/1. Изготовлено в соответствии с УМО 115

1.465.1 - 15.1 - 2

Марка плиты	Поз.	Наименование	Кол.	Обозначение документа	Масса плиты, т
1ПВ12-2АПВ-4 Н 1ПВ12-2АПВ-4 П	7	Каркас КР12	5	1.465.1-15.4-4	6,9
	8	КР20	1	-6	
	9	КР29	1	-12	
	10	КР29А	1	-13	
	12	Сетка С5	4	-24	
	16	Стержень напрягаем. СТН22	2	лист 4, схема 3	
	17	Бетон класса В25, м ³	2,77		
1ПВ12-3АПВ-4 Н 1ПВ12-3АПВ-4 П		Поз. 1...4, 11, 13...15 по 1ПВ12-1А7УСК-4 Н			6,9
	5	Каркас КР2	2	1.465.1-15.4-1	
	6	КР16	1	-4	
	7	КР12	5	-4	
	8	КР20	1	-6	
	9	КР29	1	-12	
	10	КР29А	1	-13	
	12	Сетка С5	4	-24	
	16	Стержень напрягаем. СТН20	4	лист 4, схема 1	
	17	Бетон класса В30, м ³	2,77		
1ПВ12-4АПВ-4 Н 1ПВ12-4АПВ-4 П		Поз. 1...4, 11, 13...15 по 1ПВ12-1А7УСК-4 Н			6,9
	5	Каркас КР2	2	1.465.1-15.4-1	
	6	КР17	1	-4	
	7	КР13	5	-4	
	8	КР21	1	-6	
	9	КР30	1	-12	
	10	КР30А	1	-13	
	12	Сетка С5	4	-24	
	16	Стержень напрягаем. СТН23	2	лист 4, схема 3	
	17	Бетон класса В35, м ³	2,77		

Марка плиты	Поз.	Наименование	Кол.	Обозначение документа	Масса плиты, т		
1ПВ12-5АПВ-4 Н 1ПВ12-5АПВ-4 П		Поз. 1...4, 11, 13...15 по 1ПВ12-1А7УСК-4 Н			6,9		
	5	Каркас КР2	2	1.465.1-15.4-1			
	6	КР17	1	-4			
	7	КР13	5	-4			
	8	КР21	1	-6			
	9	КР30	1	-12			
	10	КР30А		-13			
	12	Сетка С5	4	-24			
	16	Стержень напрягаем. СТН21	4	лист 4, схема 5			
	17	Бетон класса В35, м ³	2,77				
	1ПВ12-1А7У-4	1	Каркас КР22	4		1.465.1-15.4-8	5,4
		2	Сетка С6	4		-25	
		3	Сетка С7	4		-26	
		4	Изделие закладное МН10	4		-36	
		5	Каркас КР1	2		-1	
		6	КР15	1		-4	
		7	КР11	5		-4	
8		КР19	1	-6			
9		КР28	1	-12			
10		КР28А	1	-13			
11		Сетка С1	1	-22			
12		С4	4	-24			
13		Каркас КР1	1	-19			
14		Изделие закладное МН1-1	2	-32			
15		МН1-2	2	-32			

1.465.1 - 15.1 - 2

лист

13

Марка плиты	Поз	Наименование	Кол.	Обозначение документа	Масса плиты, т
117В12-1АтУЛ-4	16	Стержень напрягаем			5,4
		СТН5	2	лист 4, схема 1	
	17	Бетон класса В20, М ³	277		
117В12-2АтУЛ-4		Поз. 1...4, 13...15 по 117В12-1АтУЛ-4			5,4
	5	каркас КР2	2	1465.1-15.4-1	
	6	КР16	1	-4	
	7	КР12	5	-4	
	8	КР20	1	-6	
	9	КР29	1	-12	
	10	КР29А	1	-13	
	11	Сетка С2	1	-22	
	12	С5	4	-24	
	16	Стержень напрягаем			
		СТН6	2	лист 4, схема 1	
	17	Бетон класса В22,5 М ³	277		
117В12-3АтУЛ-4		Поз. 1...4, 13...15 по 117В12-1АтУЛ-4			5,4
	5	Каркас КР2	2	1465.1-15.4-1	
	6	КР16	1	-4	
	7	КР12	5	-4	
	8	КР20	1	-6	
	9	КР29	1	-12	
	10	КР29А	1	-13	
	11	Сетка С2	1	-22	
	12	С5	4	-24	
	16	Стержень напрягаем			
		СТН7	2	лист 4, схема 1	
	17	Бетон класса В30, М ³	277		

Марка плиты	Поз	Наименование	Кол.	Обозначение документа	Масса плиты, т
117В12-1АтУСЛ-4		Поз. 1...15, 17 по 117В12-1АтУЛ-4			5,4
	16	Стержень напрягаемый			
		СТН14	2	лист 4, схема 1.	
117В12-2АтУСЛ-4		Поз. 1...4, 13...15 по 117В12-1АтУЛ-4			5,4
	5	Каркас КР2	2	1465.1-15.4-1	
	6	КР16	1	-4	
	7	КР12	5	-4	
	8	КР20	1	-6	
	9	КР29	1	-12	
	10	КР29А	1	-13	
	11	Сетка С2	1	-22	
	12	С5	4	-24	
	16	Стержень напрягаем			
		СТН15	2	лист 4, схема 1	
	17	Бетон класса В22,5 М ³	277		
117В12-3АтУСЛ-4		Поз. 1...4, 13...15 по 117В12-1АтУЛ-4			5,4
	5	Каркас КР2	2	1465.1-15.4-1	
	6	КР16	1	-4	
	7	КР12	5	-4	
	8	КР20	1	-6	
	9	КР29	1	-12	
	10	КР29А	1	-13	
	11	Сетка С3	1	-22	
	12	С5	4	-24	

1.465.1 - 15.1 - 2

лист
14

Марка плиты	Поз	Наименование	Кол.	Обозначение документа	Масса плиты, т
11ВБ12-3А-1А-4	16	Стержень напрягаемый СТН 16	2	лист 4, схема 3	5,4
	17	Бетон класса В25, м ³	2,77		
11ВБ12-1А-1А-4		Поз. 1...15, 17 по 11ВБ12-1А-1А-4			5,4
	16	Стержень напрягаемый СТН 19	2	лист 4, схема 1	
11ВБ12-2А-1А-4		Поз. 1...4, 13...15 по 11ВБ12-1А-1А-4			5,4
	5	Каркас КР2	2	1.465.1-15.4-1	
	6	КР16	1	-4	
	7	КР12	5	-4	
	8	КР20	1	-6	
	9	КР29	1	-12	
	10	КР29А	1	-13	
	11	Сетка С2	1	-22	
	12	С5	4	-24	
	16	Стержень напрягаемый СТН 17	4	лист 4, схема 4	
	17	Бетон класса В22,5, м ³	2,77		
11ВБ12-3А-1А-4		Поз. 1...4, 13...15 по 11ВБ12-1А-1А-4			5,4
	5	Каркас КР2	2	1.465.1-15.4-1	
	6	КР16	1	-4	
	7	КР12	5	-4	
	8	КР20	1	-6	
	9	КР29	1	-12	
	10	КР29А	1	-13	
	11	Сетка С3	1	-22	
	12	С5	4	-24	

Марка плиты	Поз	Наименование	Кол.	Обозначение документа	Масса плиты, т
	16	Стержень напрягаемый СТН 18	4	лист 4, схема 4	
	17	Бетон класса В25, м ³	2,77		
11ВБ12-1А-1ВБ1-4		Поз. 1...5, 11...15, 17 по 11ВБ12-1А-1А-4			5,4
	6	Каркас КР14	1	1.465.1-15.4-4	
	7	КР10	5	-4	
	8	КР18	1	-6	
	9	КР27	1	-12	
	10	КР27А	1	-13	
	16	Стержень напрягаемый СТН 20	2	лист 4, схема 1	
		Поз. 1...15 по 11ВБ12-1А-1А-4			
	16	Стержень напрягаемый СТН 21	2	лист 4, схема 1	
11ВБ12-2А-1ВБ1-4	17	Бетон класса В22,5, м ³	2,77		5,4
		Поз. 1...4, 13...15 по 11ВБ12-1А-1А-4			
11ВБ12-3А-1ВБ1-4	5	Каркас КР2	2	1.465.1-15.4-1	5,4
	6	КР16	1	-4	
	7	КР12	5	-4	
	8	КР20	1	-6	
	9	КР29	1	-12	
	10	КР29А	1	-13	
	11	Сетка С2	1	-22	
	12	С5	4	-24	

1.465.1 - 15.1 - 2 лист 15

Имя, № паспорта, должность и дата выдачи

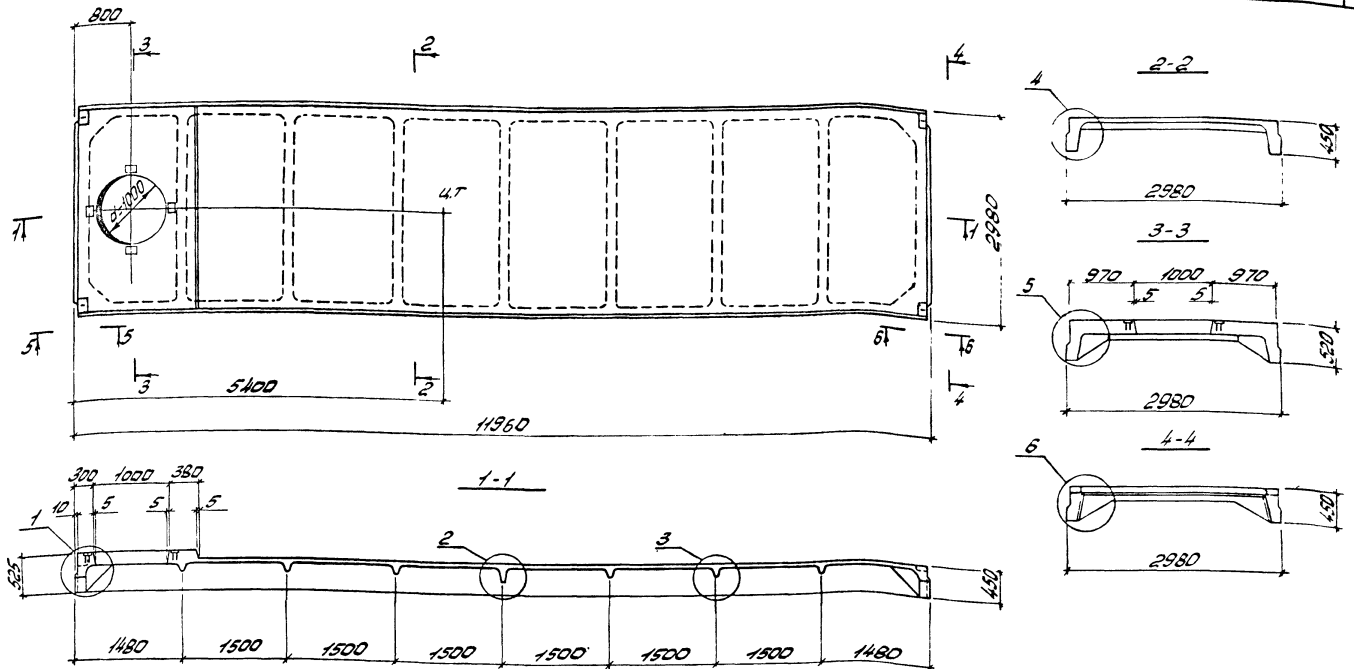
Марка плиты	Поз	Наименование	Кол	Обозначение документа	Масса плиты, т
1ПВ12-3АУЛ-4	16	Стержень напрягаем. СТН22	2	лист 4, схема 3	5,4
	17	Бетон класса В25, м ³	2,77		
1ПВ12-4АУЛ-4		Поз. 1...4, 13...15 по 1ПВ12-1АУЛ-4			5,4
	5	Каркас КР2	2	1.465.1-15.4-1	
	6	КР16	1	-4	
	7	КР12	5	-4	
	8	КР20	1	-6	
	9	КР29	1	-12	
	10	КР29А	1	-13	
	11	Сетка С3	1	-22	
	12	С5	4	-24	
	16	Стержень напрягаем. СТН20	4	лист 4, схема 5	
	17	Бетон класса В30, м ³	2,77		
1ПВ12-1Вр1-4		Поз. 1...13, 17 по 1ПВ12-1АУЛ-4			5,4
	14	Изделие закладное МНЗ-1	2	1.465.1-15.4-33	
	15	МНЗ-2	2	-33	
	16	Стержень напрягаем СТН25	20	лист 4, схема 6	
1ПВ12-2Вр1-4		Поз. 1...13 по 1ПВ12-1АУЛ-4			5,4
	14	Изделие закладное МНЗ-1	2	1.465.1-15.4-33	
	15	МНЗ-2	2	-33	
	16	Стержень напрягаем СТН25	24	лист 4, схема 7	
	17	Бетон класса В22,5, м ³	2,77		

Марка плиты	Поз	Наименование	Кол	Обозначение документа	Масса плиты, т		
1ПВ12-3Вр1-4		Поз. 1. 4, 13 по 1ПВ12-1АУЛ-4			5,4		
	5	Каркас КР2	1	1.465.1-15.4-1			
	6	КР16	1	-4			
	7	КР12	5	-4			
	8	КР20	1	-6			
	9	КР29	1	-12			
	10	КР29А	1	-13			
	11	Сетка С2	1	-22			
	12	С5	4	-24			
	14	Изделие закладное МНЗ-1	2	-33			
	15	МНЗ-2	2	-33			
	16	Стержень напрягаем. СТН25	28	лист 4, схема 8			
	17	Бетон класса В25, м ³	2,77				
	1ПВ12-4Вр1-4		Поз. 1... 4, 13 по 1ПВ12-1АУЛ-4				5,4
		5	Каркас КР2	2		1.465.1-15.4-1	
		6	КР16	1		-4	
		7	КР12	5		-4	
8		КР20	1	-6			
9		КР29	1	-12			
10		КР29А	1	-13			
11		Сетка С3	1	-22			
12		С5	4	-24			
14		Изделие закладное МНЗ-1	2	-33			
15	МНЗ-2	2	-33				

1.465.1 - 15.1-2

лист

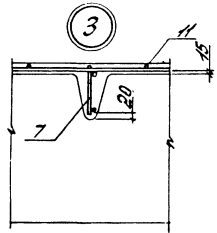
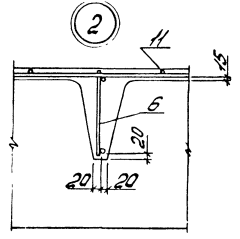
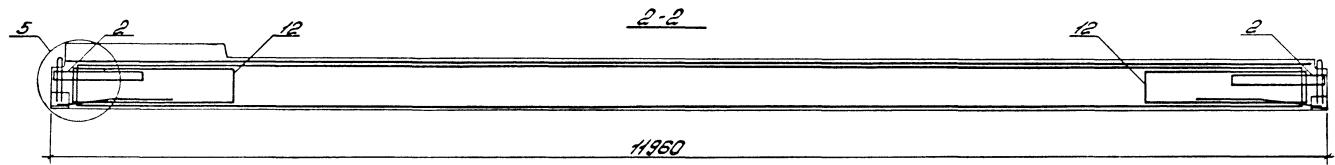
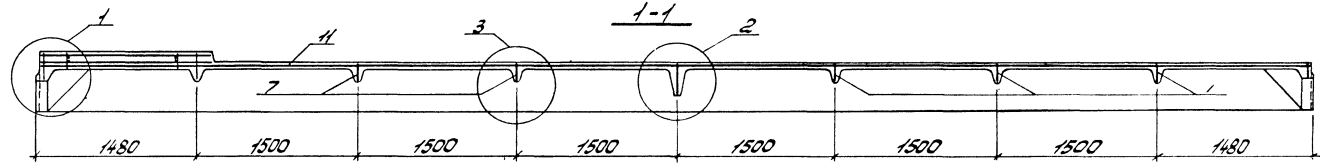
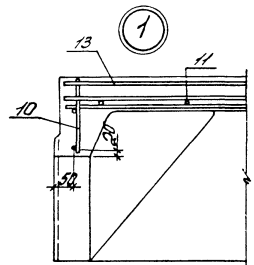
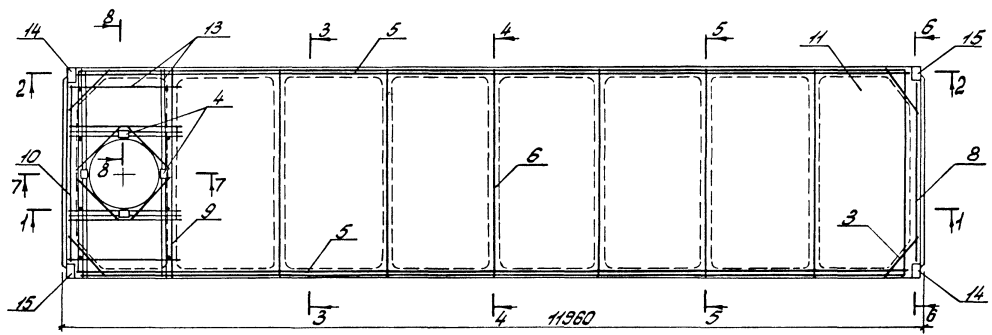
16



Образование шпонок в плитах для зданий с расчетной светимостью 708 баллов принимать по плитам без проемов в полке (рис. 2 документа 1.465.1-194)

Инв. Металл (Подпись и дата, в 3-х экземплярах)

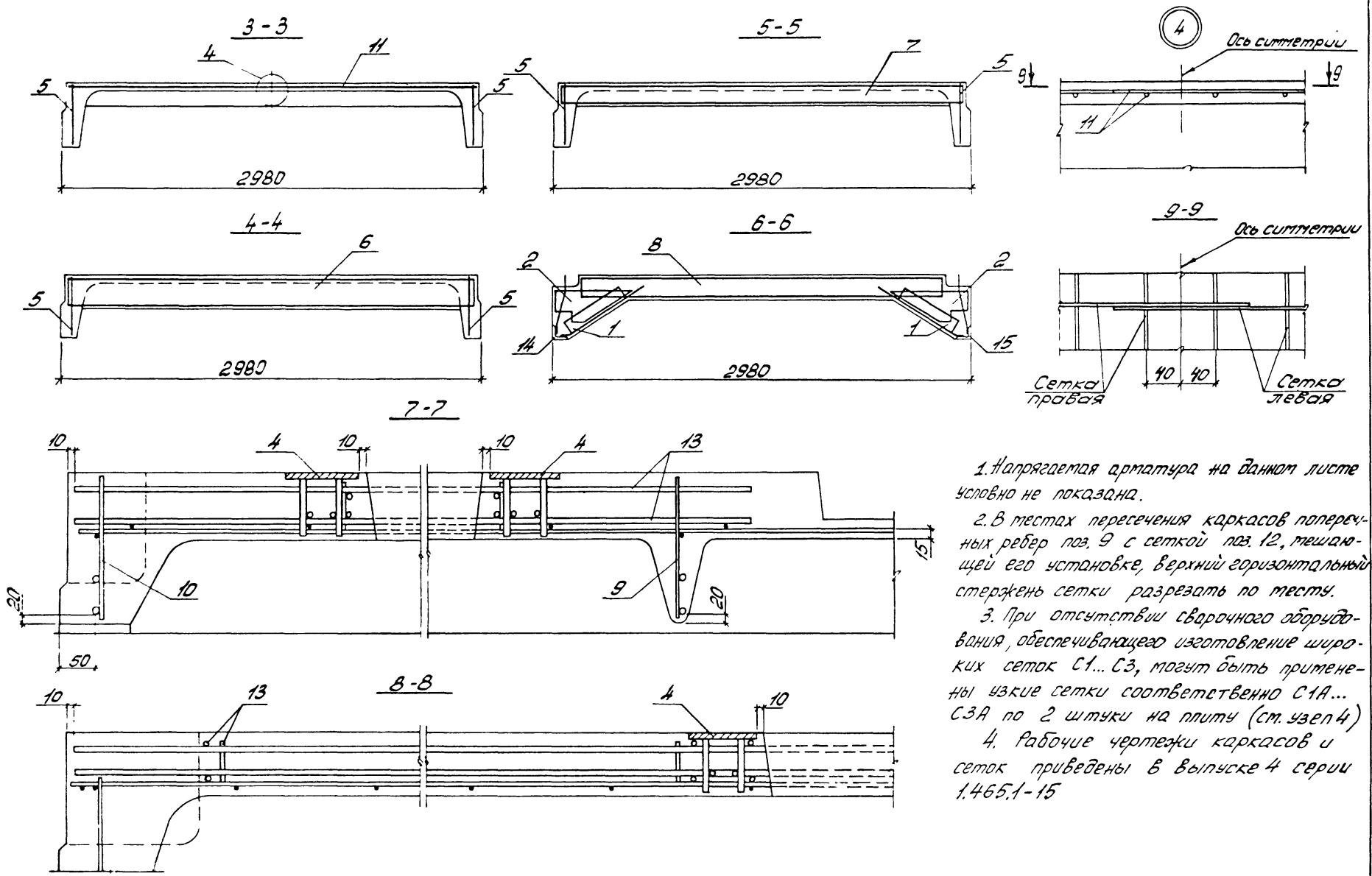
Автор	Владимирская В.С.	1.465.1-15.1-324	Стр. 2	Лист 2
Расчет	Камытова			
Провер	Камытова			
		Плита 11812 с проемом диаметром 1000 мм. Двухбаллонный чертёж.	Р	1
Н. контрол	Камытова			



Примечания см. л. 2
 Спецификации см. л. 4., 17

Разработ	Владимирская	В.М.			1.465.1-151-3	Страниц	Лист	Листов
Расчитан	Хамитова	В.И.				Р	1	17
Проверен	Хамитова	В.И.				Киевский Промстройпроект		
						Плита 11В12 с проемом диаметром 1000		
Проверен	Хамитова	В.И.						

Лист 1 из 17. Подпись и дата 23.01.1971

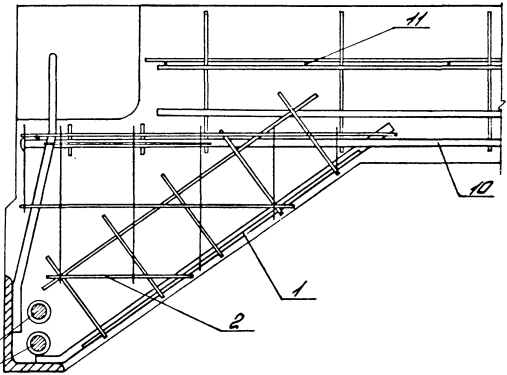
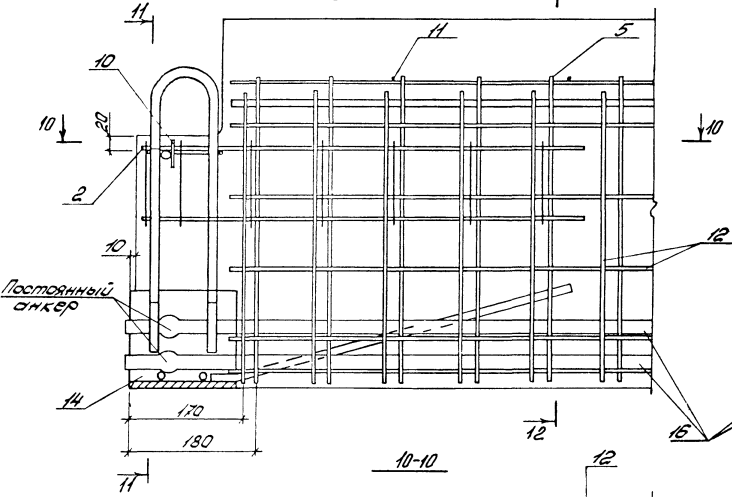


1. Напрягаемая арматура на данном листе условно не показана.
 2. В местах пересечения каркасов поперечных ребер поз. 9 с сеткой поз. 12, мешающей его установке, верхний горизонтальный стержень сетки разрезать по месту.
 3. При отсутствии сварочного оборудования, обеспечивающего изготовление широких сеток С1... С3, могут быть применены узкие сетки соответственно С1А... С3А по 2 штуки на плиту (см. узел 4)
 4. Рабочие чертежи каркасов и сеток приведены в выпуске 4 серии 1.465.1-15

5

12

11-11

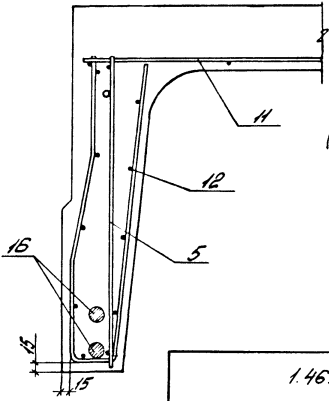
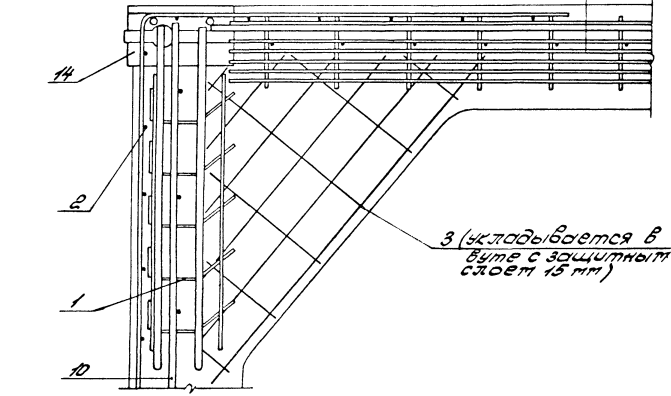


12-12

12

10-10

12



1. В узле 5 условно изображено опорное закладное изделие (поз.14) при стержневой напрягаемой арматуре.
2. Расположение напрягаемой арматуры и примечания см. док.м. 1.465.1-15.1-1 лист 4

3 (укладывается в венте с защитным слоем 15 мм)

1.465.1-15.1-

Лист

3

Марка плиты	Поз.	Наименование	кол.	Обозначение документа	Масса плиты, т
1ПВ12-1АтV-10	1	Каркас КР22	4	1.465.1-15.4-8	6,8
	2	Сетка С6	4	-25	
	3	С7	4	-26	
	4	Изделие закладное МН1	4	-36	
	5	Каркас КР1	2	-1	
	6	КР14	1	-4	
	7	КР10	5	-4	
	8	КР18	1	-6	
	9	КР27	1	-12	
	10	КР27А	1	-13	
	11	Сетка С1	1	-22	
	12	С4	4	-24	
	13	Каркас КПЗ	1	-20	
	14	Изделие закладное МН2-1	2	-32	
	15	МН2-2	2	-32	
	16	Стержень напрягаем.			
		СТН1	2	лист 4, схема 1	
	Бетон класса В25, м ³	2,71			
1ПВ12-2АтV-10		Поз. 1...5, 11...15 по 1ПВ12-1АтV-10			6,8
	6	Каркас КР15	1	1.465.1-15.4-4	
	7	КР11	5	-4	
	8	КР19	1	-6	
	9	КР28	1	-12	
	10	КР28А	1	-13	
	16	Стержень напрягаем.			
	СТН2	2	лист 4, схема 1		
	Бетон класса В30, м ³	2,71			
1ПВ12-3АтV-10		Поз. 1...4, 13...15 по 1ПВ12-1АтV-10			6,8
	5	Каркас КР2	2	1.465.1-15.4-1	
	6	КР16	1	-4	

Марка плиты	Поз.	Наименование	кол.	Обозначение документа	Масса плиты, т		
1ПВ12-3АтV-10	7	Каркас КР12	5	1.465.1-15.4-4	6,8		
	8	КР20	1	-6			
	9	КР29	1	-12			
	10	КР29А	1	-13			
	11	Сетка С2	1	-22			
	12	С5	4	-24			
	16	Стержень напрягаем.					
		СТН3	2	лист 4, схема 1			
		Бетон класса В35, м ³	2,71				
		Поз. 1...4, 13...15 по 1ПВ12-1АтV-10					
	1ПВ12-4АтV-10	5	Каркас КР2	2		1.465.1-15.4-2	6,8
		6	КР17	1		-4	
		7	КР13	5		-4	
		8	КР21	1		-6	
		9	КР30	1		-12	
		10	КР30А	1		-13	
		11	Сетка С3	1		-22	
12		С5	4	-24			
16		Стержень напрягаем.					
		СТН4	2	лист 4, схема 1			
		Бетон класса В35, м ³	2,71				
1ПВ12-1АтV-10			Поз. 1...5, 11...15, 17 по 1ПВ12-1АтV-10			6,8	
	6	Каркас КР15	1	1.465.1-15.4-4			
	7	КР11	5	-4			
	8	КР19	1	-6			
	9	КР28	1	-12			
		Стержень напрягаем.					

Примечания см. лист 17

1.465.1-15.1-3	лист 4
----------------	--------

ШНВ 12-10-10-10; Подпись и дата ВЗЛТ, ИММ

Марка плиты	Поз.	Наименование	кол.	Обозначение документа	Масса плиты, т
1ПВ12-1А _т У-10	10	Каркас КР 28А	1	1.465.1-15.4-13	6,8
	16	Стержень напрягаем.			
		СТН 5	2	лист 4, схема 1	
1ПВ12-2А _т У-10		Поз. 1...5, 11...15, 17 по 1ПВ12-1А _т У-10			6,8
	6	Каркас КР 15	1	1.465.1-15.4-4	
	7	КР 11	5	-4	
	8	КР 19	1	-6	
	9	КР 28	1	-12	
	10	КР 28А	1	-13	
	16	Стержень напрягаем.			
		СТН 6	2	лист 4, схема 1	
1ПВ12-3А _т У-10		Поз. 1...4, 13...15 по 1ПВ12-1А _т У-10			6,8
	5	Каркас КР 8	2	1.465.1-15.4-3	
	6	КР 16	1	-4	
	7	КР 12	5	-4	
	8	КР 20	1	-6	
	9	КР 29	1	-12	
	10	КР 29А	1	-13	
	11	Сетка С 2	1	-22	
	12	С 5	4	-24	
	16	Стержень напрягаем.			
		СТН 5	2	лист 4, схема 1	
1ПВ12-4А _т У-10	17	Бетон класса В30; М3	2,71		6,8
		Поз. 1...4, 13...15 по 1ПВ12-1А _т У-10			
	5	Каркас КР 8	2	1.465.1-15.4-3	
	6	КР 16	1	-4	6,8

Марка плиты	Поз.	Наименование	кол.	Обозначение документа	Масса плиты, т
1ПВ12-4А _т У-10	7	Каркас КР 12	5	1.465.1-15.4-4	6,8
	8	КР 20	1	-6	
	9	КР 29	1	-12	
	10	КР 29А	1	-13	
	11	Сетка С 2	1	-22	
	12	С 5	4	-24	
	16	Стержень напрягаем.			
	СТН 6	2	лист 4, схема 1		
	17	Бетон класса В35, М3	2,71		6,8
		Поз. 1...4, 13...15 по 1ПВ12-1А _т У-10			
5	Каркас КР 9	2	1.465.1-15.4-3		
6	КР 17	1	-4		
7	КР 13	5	-4		
8	КР 21	1	-6		
9	КР 30	1	-12		
10	КР 30А	1	-13		
11	Сетка С 3	1	-22		
12	С 5	4	-24		
16	Стержень напрягаем.				
	СТН 7	2	лист 4, схема 1		
	17	Бетон класса В35, М3	2,71		6,8
		Поз. 1...4, 13...15 по 1ПВ12-1А _т У-10			
5	Каркас КР 2	2	1.465.1-15.4-1		
6	КР 17	1	-4		
7	КР 13	5	-4		
8	КР 21	1	-6		
9	КР 30	1	-12		

1.465.1-15.1-3

Лист
5

Марка плиты	Поз.	Наименование	кол.	Обозначение документа	Масса плиты, т	
1ПВ12-6АтV-10	10	Каркас КР30А	1	1.465.1-15.4-13	6,8	
	11	Сетка СЗ	1	-22		
	12	С5	4	-24		
	16	Стержень напрягаем.				
		СТНВ	2	лист 4, схема 3		
1ПВ12-1АтV-10	Поз. 1...15 по 1ПВ12-1АтV-10					
	16	Стержень напрягаем.			6,8	
		СТН 14	2	лист 4, схема 1		
17	Бетон класса В22,5, М³	2,71				
1ПВ12-2АтV-10	Поз. 1...4, 11...15, 17 по 1ПВ12-1АтV-10					
	5	Каркас КР6	2	1.465.1-15.4-2	6,8	
	6	КР15	1	-4		
	7	КР11	5	-4		
	8	КР19	1	-6		
	9	КР28	1	-12		
	10	КР28А	1	-13		
	16	Стержень напрягаем.				
		СТН 14	2	лист 4, схема 1		
	Поз. 1...4, 13...15 по 1ПВ12-1АтV-10					
	5	Каркас КР6	2	1.465.1-15.4-2		
	6	КР16	1	-4		
7	КР12	5	-4			
8	КР20	1	-6			
9	КР29	1	-12			
10	КР29	1	-13			
11	Сетка СЗ	1	-22			
12	С5	4	-24			

Марка плиты	Поз.	Наименование	кол.	Обозначение документа	Масса плиты, т
1ПВ12-3АтV-10	16	Стержень напрягаем.	5		6,8
		СТН 15	2	лист 4, схема 1	
	17	Бетон класса В30, М³	2,71		
Поз. 1...4, 13...15 по 1ПВ12-1АтV-10					
1ПВ12-4АтV-10	5	Каркас КР2	2	1.465.1-15.4-1	6,8
	6	КР16	1	-4	
	7	КР12	5	-4	
	8	КР20	1	-6	
	9	КР29	1	-12	
	10	КР29А	1	-13	
	11	Сетка СЗ	1	-22	
	12	С5	4	-24	
	16	Стержень напрягаем.			
		СТН 16	2	лист 4, схема 3	
	17	Бетон класса В30, М³	2,71		
Поз. 1...4, 13...15 по 1ПВ12-1АтV-10					
1ПВ12-5АтV-10	5	Каркас КР7	2	1.465.1-15.4-3	6,8
	6	КР17	1	-4	
	7	КР13	5	-4	
	8	КР21	1	-6	
	9	КР30	1	-12	
	10	КР30	1	-13	
	11	Сетка СЗ	1	-22	
	12	С5	4	-24	
	16	Стержень напрягаем.			
		СТН 16	2	лист 4, схема 3	
	17	Бетон класса В35, М³	2,71		

1.465.1-15.1-3

Лист 6

№ 3 из подл. Подпись и дата ВЗДМ. чл. 64

Марка плиты	Поз	Наименование	Кол	Обозначение документа	Масса плиты, т		
1ПВ12-1АIV-10		Поз. 1... 15 по 1ПВ12-1АТVII-10			6,8		
	16	Стержень напрягаем. СТН 19	2	лист 4, схема 1			
	17	Бетон класса В22,5, м ³	2,71				
1ПВ12-2АIV-10		Поз. 1... 4, 11... 15, 17 по 1ПВ12-1АТVII-10			6,8		
	5	Каркас КР5	2	1.465.1-15.4-2			
	6	КР15	1	-4			
	7	КР11	5	-4			
	8	КР19	1	-6			
	9	КР28	1	-12			
	10	КР28А	1	-13			
	16	Стержень напрягаем. СТН 19	2	лист 4, схема 1			
	1ПВ12-3АIV-10		Поз. 1... 4, 13... 15 по 1ПВ12-1АТVII-10				6,8
		5	Каркас КР2	2		1.465.1-15.4-1	
6		КР16	1	-4			
7		КР12	5	-4			
8		КР20	1	-6			
9		КР29	1	-12			
10		КР29А	1	-13			
11		Сетка С2	1	-22			
12		С5	4	-24			
16		Стержень напрягаем. СТН 18	4	лист 4, схема 4			
17		Бетон класса В30, м ³	2,71				
1ПВ12-4АIV-10			Поз. 1... 4, 13... 15 по 1ПВ12-1АТVII-10			6,8	
		5	Каркас КР2	2	1.465.1-15.4-1		

Марка плиты	Поз	Наименование	Кол	Обозначение документа	Масса плиты, т		
1ПВ12-4АIV-10	6	Каркас КР17	1	1.465.1-15.4-4	6,8		
	7	КР13	5	-4			
	8	КР21	1	-6			
	9	КР30	1	-12			
	10	КР30А	1	-13			
	11	Сетка С3	1	-22			
	12	С5	4	-24			
	16	Стержень напрягаем. СТН 19	4	лист 4, схема 5			
	17	Бетон класса В35, м ³	2,71				
	1ПВ12-1АIIIВ-10		Поз. 1... 15 по 1ПВ12-1АТVII-10				6,8
		16	Стержень напрягаем. СТН 20	2		лист 4, схема 1	
		17	Бетон класса В22,5, м ³	2,71			
	1ПВ12-2АIIIВ-10		Поз. 1... 5, 11... 15, 17 по 1ПВ12-1АТVII-10				6,8
		6	Каркас КР15	1		1.465.1-15.4-4	
		7	КР11	5		-4	
		8	КР19	1		-6	
		9	КР28	1		-12	
10		КР28А	1	-13			
16		Стержень напрягаем. СТН 21	2	лист 4, схема 1			
1ПВ12-3АIIIВ-10			Поз. 1... 4, 11... 15, 17 по 1ПВ12-1АТVII-10			6,8	
		5	Каркас КР3	2	1.465.1-15.4-2		
		6	КР15	1	-4		

1.465.1-15.1-3

Лист 7

Марка плиты	Поз	Наименование	кол.	Обозначение документа	Масса плиты, т
1ПВ12-3АПВ-10	7	Каркас КР11	5	1.465.1-15.4-4	6,8
	8	КР19	1	-5	
	9	КР28	1	-12	
	10	КР28А	1	-13	
	16	Стержень напрягаем.			
		СТН21	2	лист 4, схема 1	
1ПВ12-4АПВ-10		Поз. 1...5, 13...15, 17			6,8
		по 1ПВ12-1АТVII-10			
	6	Каркас КР15	1	1.465.1-15.4-4	
	7	КР11	5	-4	
	8	КР19	1	-6	
	9	КР28	1	-12	
	10	КР28А	1	-13	
	11	Сетка С2	1	-22	
	12	С5	4	-24	
	16	Стержень напрягаем.			
	СТН22	2	лист 4, схема 3		
1ПВ12-5АПВ-10		Поз. 1...4, 13...15			6,8
		по 1ПВ12-1АТVII-10			
	5	Каркас КР2	2	1.465.1-15.4-1	
	6	КР16	1	-4	
	7	КР12	5	-4	
	8	КР20	1	-6	
	9	КР29	1	-12	
	10	КР29А	1	-13	
	11	Сетка С2	1	-22	
	12	С5	4	-24	
	16	Стержень напрягаем.			
	СТН20	4	лист 4, схема 5		
17	Бетон класса В30, м3	2,71			

Марка плиты	Поз	Наименование	кол.	Обозначение документа	Масса плиты, т		
1ПВ12-6АПВ-10		Поз. 1...4, 13...15			6,8		
		по 1ПВ12-1АТVII-10					
	5	Каркас КР2	2	1.465.1-15.4-1			
	6	КР16	1	-4			
	7	КР12	5	-4			
	8	КР20	1	-6			
	9	КР29	1	-12			
	10	КР29А	1	-13			
	11	Сетка С2	1	-22			
	12	С5	4	-24			
	16	Стержень напрягаем.					
		СТН23	2	лист 4, схема 3			
	17	Бетон класса В35, м3	2,71				
	1ПВ12-7АПВ-10		Поз. 1...4, 13...15				6,8
			по 1ПВ12-1АТVII-10				
		5	Каркас КР2	2		1.465.1-15.4-1	
		6	КР17	1		-4	
7		КР13	5	-4			
8		КР21	1	-6			
9		КР30	1	-12			
10		КР30А	1	-13			
11		Сетка С3	1	-22			
12		С5	4	-24			
16		Стержень напрягаем.					
		СТН21	4	лист 4, схема 5			
17		Бетон класса В35, м3	2,71				

1.465.1-15.1-3	Лист 8
----------------	-----------

ЧИО 19.10.01. Подпись и дата
 ВЗНМ МК.1

Марка плиты	Поз.	Наименование	Кол.	Обозначение документа	Масса плиты, т		
17В12-8А17В-10		Поз. 1... 4, 13... 15			6,8		
		по 17В12-1АтУ-10					
	5	Каркас КР 4	2	1.465.1-15.4-2			
	6	КР 17	1	-4			
	7	КР 13	5	-4			
	8	КР 21	1	-6			
	9	КР 30	1	-12			
	10	КР 30	1	-13			
	11	Сетка С3	1	-22			
	12	С5	4	-24			
	16	Стержень напрягаем.					
		СТН 23	2	лист 4, схема 3			
	17	Бетон класса В40, м³					
		Поз. 1... 13 по 17В12-1АтУ-10					
	17В12-1Вр-10	14	Изделие закладное МН 4-1	2		1.465.1-15.4-33	6,8
		15	МН 4-2	2		-33	
		16	Стержень напрягаем.				
		СТН 25	20	лист 4, схема 6			
17В12-2Вр-10	17	Бетон класса В22,5, м³	271		6,8		
		Поз. 1... 5, 11... 13, 17					
		по 17В12-1АтУ-10					
	6	Каркас КР 15	1	1.465.1-15.4-4			
	7	КР 11	5	-4			
	8	КР 19	1	-6			
	9	КР 28	1	-12			
	10	КР 28А	1	-13			
	14	Изделие закладное МН 4-1	2	-33			
	15	МН 4-2	2	-33			
	16	Стержень напрягаем.					
		СТН 25	24	лист 4, схема 7			

Марка плиты	Поз.	Наименование	Кол.	Обозначение документа	Масса плиты, т		
17В12-3Вр-10		Поз. 1... 4, 13 по 17В12-1АтУ-10			6,8		
	5	Каркас КР 2	2	1.465.1-15.4-1			
	6	КР 16	1	-4			
	7	КР 12	5	-4			
	8	КР 20	1	-6			
	9	КР 29	1	-12			
	10	КР 29А	1	-13			
	11	Сетка С2	1	-22			
	12	С5	4	-24			
	14	Изделие закладное МН 4-1	2	-33			
	15	МН 4-2	2	-33			
	16	Стержень напрягаем.					
		СТН 25	28	лист 4, схема 8			
	17	Бетон класса В30, м³	271				
	17В12-4Вр-10		Поз. 1... 4, 13 по 17В12-1АтУ-10				6,8
		5	Каркас КР 2	2		1.465.1-15.4-1	
		6	КР 16	1		-4	
7		КР 12	5	-4			
8		КР 20	1	-6			
9		КР 29	1	-12			
10		КР 29А	1	-13			
11		Сетка С2	1	-22			
12		С5	4	-24			
14		Изделие закладное МН 4-1	2	-33			
15		МН 4-2	2	-33			
16		Стержень напрягаем.					
		СТН 25	32	лист 4, схема 9			
17		Бетон класса В30, м³	271				

Иск. не подп. Подпись и дата 03.01.10 ИИИ

Марка плиты	Поз	Наименование	кол	Обозначение документа	Масса плиты, т
1ПВ12-58р-10		Поз 1...4, 13 по 1ПВ12-1АГ-VI-10	10		
	5	Каркас КР2	2	1.465.1-15.4-1	6,8
	6	КР17	1	-4	
	7	КР13	5	-4	
	8	КР21	1	-6	
	9	КР30	1	-12	
	10	КР30А	1	-13	
	11	Сетка С3	1	-22	
	12	С5	4	-24	
	14	Изделие закладное МН4-1	2	-23	
	15	МН4-2	2	-33	
	16	Стержень напрягаем.			
		СТН 25	36	лист 4, схема 10	
	17	Бетон класса В35, м ³	271		
1ПВ12-58р-10		Поз 1...4, 13 по 1ПВ12-1АГ-VI-10			
	5	Каркас КР2	2	-1	
	6	КР17	1	-4	
	7	КР13	5	-4	
	8	КР21	1	-6	
	9	КР30	1	-12	
	10	КР30А	1	-13	
	11	Сетка С3	1	-22	
	12	С5	4	-24	
	14	Изделие закладное МН4-1	2	-33	
	15	МН4-2	2	-33	
	16	Стержень напрягаем.			
		СТН 25	40	лист 4, схема 11	
	17	Бетон класса В40, м ³	271		

Марка плиты	Поз	Наименование	кол	Обозначение документа	Масса плиты, т
1ПВ12-78р-10		Поз 1...4, 13 по 1ПВ12-1АГ-VI-10			6,8
	5	Каркас КР2	2	1.465.1-15.4-1	
	6	КР17	1	-4	
	7	КР13	5	-4	
	8	КР21	1	-6	
	9	КР30	1	-12	
	10	КР30А	1	-13	
	11	Сетка С3	1	-22	
	12	С5	4	-24	
	14	Изделие закладное МН4-1	2	-33	
	15	МН4-2	2	-33	
	16	Стержень напрягаем.			
		СТН 25	42	лист 4, схема 12	
	17	Бетон класса В40, м ³	271		
1ПВ12-1К7-10		Поз 1...4, 13 по 1ПВ12-1АГ-VI-10			6,8
	5	Каркас КР2	2	1.465.1-15.4-1	
	6	КР16	1	-4	
	7	КР12	5	-4	
	8	КР20	1	-6	
	9	КР29	1	-12	
	10	КР29А	1	-13	
	11	Сетка С2	1	-22	
	12	С5	4	-24	
	14	Изделие закладное МН6-1	2	-33	
	15	МН6-2	2	-33	
	16	Стержень напрягаем.			
		СТН 24	4	лист 4, схема 4	
	17	Бетон класса В30, м ³	271		

1.465.1-15.1-3

Марка плиты	Поз	Наименование	Кол.	Обозначение документа	Масса плиты, т		
11В12-2К7-10		Псз. 1...4, 13			6,8		
		по 11В12-1А7И-10					
	5	Каркас КР2	2	1.465.1-15.4-1			
	6	КР17	1	-4			
	7	КР13	5	-4			
	8	КР21	1	-6			
	9	КР30	1	-12			
	10	КР30А	1	-13			
	11	Сетка С3	1	-22			
	12	С5	4	-24			
	14	Изделие закладное МН6-1	2	-33			
	15	МН6-2	2	-33			
	16	Стержень напрягаем					
		СТН24	6	лист 4, схема 13			
	17	Бетон класса В40, М ³	271				
	11В12-1А7УСК-10Н	1	Каркас КР22	4		1.465.1-15.4-8	6,8
		2	Сетка С6	4		-25	
3		С7	4	-26			
4		Изделие закладное МН1	4	-36			
5		Каркас КР1	2	-1			
6		КР4	1	-4			
7		КР10	5	-4			
8		КР18	1	-6			
9		КР27	1	-12			
10		КР27А	1	-13			
11		Сетка С3	1	-22			
12		С4	4	-24			
13		Каркас КР3	1	-20			
14		Изделие закладное МН2-1	2	-33			
15		МН2-2	2	-33			

Марка плиты	Поз	Наименование	Кол.	Обозначение документа	Масса плиты, т
	16	Стержень напрягаем			
		СТН9	2	лист 4, схема 2	
	17	Бетон класса В22,5 М ³	271		
11В12-2А7УСК-10Н		Поз. 1...5; 11...15			6,8
		по 11В12-1А7УСК-10Н			
	6	Каркас КР15	1	1.465.1-15.4-4	
	7	КР11	5	-4	
	8	КР19	1	-6	
	9	КР28	1	-12	
	10	КР28А	1	-13	
	16	Стержень напрягаем			
		СТН10	2	лист 4, схема 2	
	17	Бетон класса В25 М ³	271		
		Поз. 1...4, 11, 13...15			
	по 11В12-1А7УСК-10Н				
5	Каркас КР2	2	1.465.1-15.4-1		
6	КР16	1	-4		
7	КР12	5	-4		
8	КР20	1	-6		
9	КР29	1	-12		
10	КР29А	1	-13		
12	Сетка С5	4	-24		
16	Стержень напрягаем				
	СТН11	2	лист 4, схема 2		
17	Бетон класса В30	271			
11В12-1А7УСК-10Н		Поз. 1...4, 11, 13...15			6,8
		по 11В12-1А7УСК-10Н			
	5	Каркас КР2	2	1.465.1-15.4-1	
6	КР17	1	-4		

1.465.1 - 15.1-3

Лист 11

Марка плиты	Поз	Наименование	Кол.	Обозначение документа	Масса плиты, т
1ПВ12-4АТДСК-10Н	7	Каркас КР13	5	1.465.1-15.4-4	6,8
	8	КР21	1	-6	
	9	КР30	1	-12	
	10	КР30А	1	-13	
	12	Сетка С5	4	-24	
	16	Стержень напрягаем.			
		СТН 12	2	лист 4, схема 3	
	17	Бетон класса В35, м ³	2,71		
1ПВ12-1АТД-10Н 1ПВ12-1АТД-10П		Поз. 1...15, 17 по 1ПВ12-1АТДСК-10Н			6,8
	16	Стержень напрягаем.			
		СТН 19	2	лист 4, схема 1	
1ПВ12-2АТД-10Н 1ПВ12-2АТД-10П		Поз. 1...5, 11...15 по 1ПВ12-1АТДСК-10Н			6,8
	6	Каркас КР15	1	1.465.1-15.4-4	
	7	КР11	5	-4	
	8	КР19	1	-6	
	9	КР28	1	-12	
	10	КР28А	1	-13	
	16	Стержень напрягаем.			
		СТН 17	4	лист 4, схема 4	
1ПВ12-3АТД-10Н 1ПВ12-3АТД-10П		Поз. 1...4, 11, 13...15 по 1ПВ12-1АТДСК-10Н			6,8
	5	Каркас КР2	2	1.465.1-15.4-1	
	6	КР16	1	-4	
	7	КР12	5	-4	
	8	КР20	1	-6	
	9	КР29	1	-12	
	10	КР29А	1	-13	
	12	Сетка С5	4	-24	

Марка плиты	Поз	Наименование	Кол.	Обозначение документа	Масса плиты, т		
1ПВ12-4АТД-10Н 1ПВ12-4АТД-10П	16	Стержень напрягаем			6,8		
		СТН 18	4	лист 4, схема 4			
	17	Бетон класса В30, м ³	2,71				
		Поз. 1...4, 11, 13...15 по 1ПВ12-1АТДСК-10Н					
	5	Каркас КР2	2	1.465.1-15.4-1			
	6	КР17	1	-4			
	7	КР13	5	-4			
	8	КР21	1	-6			
	9	КР30	1	-12			
	10	КР30А	1	-13			
	12	Сетка С5	4	-24			
	16	Стержень напрягаем.					
		СТН 19	4	лист 4, схема 5			
	17	Бетон класса В35, м ³	2,71				
		Поз. 1...5, 11...15 по 1ПВ12-1АТДСК-10Н					
	1ПВ12-1АТДВ-10Н 1ПВ12-1АТДВ-10П	6	Каркас КР15	1		1.465.1-15.4-4	6,8
		7	КР11	5		-4	
8		КР19	1	-6			
9		КР28	1	-12			
10		КР28А	1	-13			
16		Стержень напрягаем.					
		СТН 21	2	лист 4, схема 1			
17		Бетон класса В25, м ³	2,71				
1ПВ12-2АТДВ-10Н 1ПВ12-2АТДВ-10П		Поз. 1...4, 11, 13...15 по 1ПВ12-1АТДСК-10Н			6,8		
	5	Каркас КР2	2	1.465.1-15.4-4			
	6	КР16	1	-4			

1.465.1 - 15.1-3

Марка плиты	Поз.	Наименование	Кол.	Обозначение документа	Масса плиты, т
1ПВ12-2А ^{II} В-10Н 1ПВ12-2А ^{III} В-10П	7	Каркас КР12	5	1.465.1-15.4-4	6,8
	8	КР20	1	-6	
	9	КР29	1	-12	
	10	КР29А	1	-13	
	12	Сетка С5	4	-24	
	16	Стержень напрягаем.			
		СТН22	2	лист 4, схема 3	
1ПВ12-3А ^{II} В-13Н 1ПВ12-3А ^{III} В-10П		Поз. 1...4, 11, 13...15 по 1ПВ12-1А ^I УСК-13Н			6,8
	5	Каркас КР2	2	1.465.1-15.4-1	
	6	КР16	1	-4	
	7	КР12	5	-4	
	8	КР20	1	-6	
	9	КР29	1	-12	
	10	КР29А	1	-13	
	12	Сетка С5	4	-24	
	16	Стержень напрягаем.			
		СТН20	4	лист 4, схема 1	
1ПВ12-4А ^{II} В-13Н 1ПВ12-4А ^{III} В-10П		Поз. 1...4, 11, 13...15 по 1ПВ12-1А ^I УСК-13Н			6,8
	5	Каркас КР2	2	1.465.1-15.4-1	
	6	КР17	1	-4	
	7	КР13	5	-4	
	8	КР21	1	-6	
	9	КР30	1	-12	
	10	КР30А	1	-13	
	12	Сетка С5	4	-24	
	16	Стержень напрягаем.			
		СТН23	2	лист 4, схема 3	
	17	Бетон класса В35, м ³	2,71		

Марка плиты	Поз.	Наименование	Кол.	Обозначение документа	Масса плиты, т		
1ПВ12-5А ^{II} В-10Н 1ПВ12-5А ^{III} В-10П		Поз. 1...4, 11, 13...15 по 1ПВ12-1А ^I УСК-10Н			6,8		
	5	Каркас КР2	2	1.465.1-15.4-1			
	6	КР17	1	-4			
	7	КР13	5	-4			
	8	КР21	1	-6			
	9	КР30	1	-12			
	10	КР30А		-13			
	12	Сетка С5	4	-24			
	16	Стержень напрягаем.					
		СТН21	4	лист 4, схема 5			
		17	Бетон класса В35, м ³	2,71			
	1ПВ12-1А ^I УМ-10	1	Каркас КР22	4		1.465.1-15.4-8	5,3
		2	Сетка С6	4		-25	
		3	Сетка С7	4		-26	
		4	Изделие закладное МЧ1	4		-36	
		5	Каркас КР1	2		-1	
		6	КР15	1		-4	
7		КР11	5	-4			
8		КР19	1	-6			
9		КР28	1	-12			
10		КР28А	1	-13			
11		Сетка С1	1	-22			
12		С4	4	-24			
13		Каркас КР5	1	-20			
14		Изделие закладное МН1-1	2	-32			
15		МН1-2	2	-32			

1.465.1 - 15.1 - 3

Шифр по пост. Подпись и дата. К.С.З.М.И.М.И.С.

Марка плиты	Поз	Наименование	Кол	Обозначение документа	Масса плиты, т
1ПВ12-1АтУЛ-10	16	Стержень напрягаем СТН5	2	лист 4, схема 1	5,3
	17	Бетон класса В20, М ³ Поз. 1...4, 13...15 по 1ПВ12-1АтУЛ-10	2,71		
1ПВ12-2АтУЛ-10	5	Каркас КР2	2	1.465.1-15.4-1	5,3
	6	КР16	1	-4	
	7	КР12	5	-4	
	8	КР20	1	-6	
	9	КР29	1	-12	
	10	КР29А	1	-13	
	11	Сетка С2	1	-22	
	12	С5	4	-24	
	16	Стержень напрягаем СТН6	2	лист 4, схема 1	
	17	Бетон класса В22,5 М ³ Поз. 1...4, 13...15 по 1ПВ12-1АтУЛ-10	2,71		
1ПВ12-3АтУЛ-10	5	Каркас КР2	2	1.465.1-15.4-1	5,3
	6	КР16	1	-4	
	7	КР12	5	-4	
	8	КР20	1	-6	
	9	КР29	1	-12	
	10	КР29А	1	-13	
	11	Сетка С2	1	-22	
	12	С5	4	-24	
	16	Стержень напрягаем СТН7	2	лист 4, схема 1	
	17	Бетон класса В30, М ³	2,71		

Марка плиты	Поз	Наименование	Кол	Обозначение документа	Масса плиты, т
1ПВ12-1АтУСЛ-10		Поз. 1...15, 17 по 1ПВ12-1АтУЛ-10			5,3
	16	Стержень напрягаемый СТН14	2	лист 4, схема 1.	
1ПВ12-2АтУСМ-10		Поз. 1...4, 13...15 по 1ПВ12-1АтУЛ-10			5,3
	5	Каркас КР2	2	1.465.1-15.4-1	
	6	КР16	1	-4	
	7	КР12	5	-4	
	8	КР20	1	-6	
	9	КР29	1	-12	
	10	КР29А	1	-13	
	11	Сетка С2	1	-22	
	12	С5	4	-24	
	16	Стержень напрягаем СТН15	2	лист 4, схема 1	
17	Бетон класса В22,5, М ³	2,71			
1ПВ12-3АтУСЛ-10		Поз. 1...4, 13...15 по 1ПВ12-1АтУЛ-10			5,3
	5	Каркас КР2	2	1.465.1-15.4-1	
	6	КР16	1	-4	
	7	КР12	5	-4	
	8	КР20	1	-6	
	9	КР29	1	-12	
	10	КР29А	1	-13	
	11	Сетка С3	1	-22	
	12	С5	4	-24	

1.465.1 - 15.1 - 3

лист 14

Марка плиты	Поз	Наименование	Кол.	Обозначение документа	Масса плиты, т
17В12-3А-IVСЛ-10	16	Стержень напрягаемый			5,3
		СТН 16	2	лист 4, схема 3	
	17	Бетон класса В25, м ³	2,11		
17В12-1А-IVЛ-10		Поз. 1...15, 17 по 17В12-1А-IVЛ-10			5,3
	16	Стержень напрягаем.			
		СТН 19	2	лист 4, схема 1	
17В12-2А-IVЛ-10		Поз. 1...4, 13...15 по 17В12-1А-IVЛ-10			5,3
	5	Каркас КР2	2	1.465.1-15.4-1	
	6	КР16	1	-4	
	7	КР12	5	-4	
	8	КР20	1	-6	
	9	КР29	1	-12	
	10	КР29А	1	-13	
	11	Сетка С2	1	-22	
	12	С5	4	-24	
	16	Стержень напрягаем.			
		СТН 17	4	лист 4, схема 4	
17	Бетон класса В22,5, м ³	2,71			
17В12-3А-IVЛ-10		Поз. 1...4, 13...15 по 17В12-1А-IVЛ-10			5,3
	5	Каркас КР2	2	1.465.1-15.4-1	
	6	КР16	1	-4	
	7	КР12	5	-4	
	8	КР20	1	-6	
	9	КР29	1	-12	
	10	КР29А	1	-13	
	11	Сетка С3	1	-22	
	12	С5	4	-24	

Марка плиты	Поз	Наименование	Кол.	Обозначение документа	Масса плиты, т
	16	Стержень напрягаем			
		СТН 18	4	лист 4, схема 4	
	17	Бетон класса В25, м ³	2,11		
17В12-1А-IVЛ-10		Поз. 1...5, н...15, 17 по 17В12-1А-IVЛ-10			5,3
	6	Каркас КР14	1	1.465.1-15.4-4	
	7	КР10	5	-4	
	8	КР18	1	-6	
	9	КР27	1	-12	
	10	КР27А	1	-13	
	16	Стержень напрягаем.			
	СТН 20	2	лист 4, схема 1		
17В12-2А-IVЛ-10		Поз. 1...15 по 17В12-1А-IVЛ-10			5,3
	16	Стержень напрягаем.			
		СТН 21	2	лист 4, схема 1	
	17	Бетон класса В22,5, м ³	2,71		
17В12-3А-IVЛ-10		Поз. 1...4, 13...15 по 17В12-1А-IVЛ-10			5,3
	5	Каркас КР2	2	1.465.1-15.4-1	
	6	КР16	1	-4	
	7	КР12	5	-4	
	8	КР20	1	-6	
	9	КР29	1	-12	
	10	КР29А	1	-13	
	11	Сетка С2	1	-22	
	12	С5	4	-24	

1.465.1-15.1-3

лист
15

Марка плиты	Поз.	Наименование	Кол.	Обозначение документа	Масса плиты, т
1ПВ12-3АЩВЛ-10	16	Стержень напрягаем.			5,3
		СТН22	2	лист 4, схема 3	
	17	Бетон класса В25; м ³	2,11		
1ПВ12-4АЩВЛ-10		Поз. 1...4, 13...15 по 1ПВ12-1АТЩЛ-10			5,3
	5	Каркас КР2	2	1.465.1-15.4-1	
	6	КР16	1	-4	
	7	КР12	5	-4	
	8	КР20	1	-6	
	9	КР29	1	-12	
	10	КР29А	1	-13	
	11	Сетка С3	1	-22	
	12	С5	4	-24	
	16	Стержень напрягаем.			
		СТН20	4	лист 4, схема 5	
1ПВ12-1ВрЛ-10	17	Бетон класса В30; м ³	2,11		5,3
		Поз. 1...13, 17 по 1ПВ12-1АТЩЛ-10			
	14	Изделие закладное МНЗ-1	2	1.465.1-15.4-33	
	15	МНЗ-2	2	-33	
	16	Стержень напрягаем.			
	СТН25	20	лист 4, схема 6		
1ПВ12-2ВрЛ-10		Поз. 1...13 по 1ПВ12-1АТЩЛ-10			5,3
	14	Изделие закладное МНЗ-1	2	1.465.1-15.4-33	
	15	МНЗ-2	2	-33	
	16	Стержень напрягаем.			
		СТН25	24	лист 4, схема 7	
17	Бетон класса В22,5; м ³	2,11			

Марка плиты	Поз.	Наименование	Кол.	Обозначение документа	Масса плиты, т		
1ПВ12-3ВрЛ-10		Поз. 1...4, 13 по 1ПВ12-1АТЩЛ-10			5,3		
	5	Каркас КР2	1	1.465.1-15.4-1			
	6	КР16	1	-4			
	7	КР12	5	-4			
	8	КР20	1	-6			
	9	КР29	1	-12			
	10	КР29А	1	-13			
	11	Сетка С2	1	-22			
	12	С5	4	-24			
	14	Изделие закладное МНЗ-1	2	-33			
	15	МНЗ-2	2	-33			
	16	Стержень напрягаем.					
		СТН25	28	лист 4, схема 8			
	17	Бетон класса В25; м ³	2,11				
	1ПВ12-4ВрЛ-10		Поз. 1...4, 13 по 1ПВ12-1АТЩЛ-10				5,3
		5	Каркас КР2	2		1.465.1-15.4-1	
		6	КР16	1		-4	
7		КР12	5	-4			
8		КР20	1	-6			
9		КР29	1	-12			
10		КР29А	1	-13			
11		Сетка С3	1	-22			
12		С5	4	-24			
14		Изделие закладное МНЗ-1	2	-33			
15	МНЗ-2	2	-33				

1.465.1 - 15.1 - 3

лист
16

