

АЛЬБОМ ТИПОВЫХ КОНСТРУКЦИЙ

Отбойники сетчатые из гофрированного рукава
Параметры, конструкция и основные размеры.

АТК 24.202.12-90

Издание официальное

АЛБОМ ТИПОВЫХ КОНСТРУКЦИЙ

Отбойники сетчатые из
гофрированного рукава
Параметры, конструкция
и основные размеры

АТК 24.202.12-90

ОКП 36 8390

Дата введения 01.01.91

Настоящий альбом распространяется на сетчатые отбойники из гофрированного рукава, применяемые для сепарации уносимой жидкости из потока пара (газа) в ректификационных, абсорбционных, отпарных и других колонных аппаратах, а также в сепараторах и скрубберах нефтеперерабатывающей, нефтехимической и других отраслей промышленности.

1. ОСНОВНЫЕ ПАРАМЕТРЫ

1.1. В альбоме типовых конструкций предусмотрены отбойники четкие из гофрированного рукава для аппаратов диаметром от до 9000мм.

Диаметры отбойников приняты по ГОСТ 961746

1.2. Основные параметры отбойников должны соответствовать 1.1.

1.3. Свободное сечение отбойника равно 97-98%.

1.4. Удельная поверхность проволоки в объеме отбойника равна 297 м²/м³.

1.5. Гидравлический расчет отбойников сетчатых выполняется вентилем.

2. КОНСТРУКЦИЯ И ОСНОВНЫЕ РАЗМЕРЫ

2.1. Конструкции и основные размеры отбойников диаметром от до 800мм должны соответствовать черт.1+3 и табл.2.

2.2. Конструкции и основные размеры отбойников диаметром от 0 до 9000мм должны соответствовать черт.4+22 и табл.3+8.

2.3. В отбойниках диаметром от 400 до 800мм (черт.1) рукав рифленый сворачивается в рулон, равный диаметру аппарата и режется на съемной опоре.

В отбойниках диаметром от 1000 до 9000мм (черт.4+22) (ав укладывается в прямоугольные секции по 30 рядов в каждой или по длине).

2.4. Толщина и размеры деталей, указанные в скобках, относятся отбойникам из коррозионностойкой стали.

2.5. В отбойниках из коррозионностойкой стали опорные уголки могут быть глухого профиля или сварной конструкции.

Пример условного обозначения отбойника сетчатого диаметром 3000мм, изготовленного из стали марки СтЗсп2 с гофрированным рукавом из стали марки 12Х18Н10Т

Отбойник ОСТ 3000-СтЗсп2/12Х18Н10Т

АТК 24.202.12-90

3. ТЕХНИЧЕСКИЕ ТРЕБОВАНИЯ

3.1. Отбойники сетчатые должны изготавливаться в соответствии с требованиями ГОСТ 26-201-87, настоящего альбома типовых конструкций.

3.2. Карман секций, опорные детали, привариваемые к корпусу аппарата и съемные балки отбойников должны быть изготовлены из стали марки СтЗсп, СтЗспс по ГОСТ 380-88, 08Х13, 12Х18Н10Т и 0Х17Н13М2Т по ГОСТ 5632-72.

В технически обоснованных случаях, по согласованию с извodom-изготовителем допускается изготавливать отбойники из других марок сталей и сплавов, не ухудшающих качества отбойников.

3.3. Рукав гофрированный должен изготавливаться по У 20.02.1099-89 из проволоки диаметром 0,3мм по ГОСТ 18143-72 из стали марки 12Х18Н10Т по ГОСТ 5632-72.

В отбойниках из углеродистой стали крепеж должен быть изготовлен из стали марки 08Х13 по ГОСТ 5632-72.

3.4. Материал деталей отбойника, привариваемых к корпусу аппарата должен удовлетворять требованиям, предъявляемым к материалу корпуса, а при выполнении корпуса из двухслойной стали-предъявляемым к материалу плакирующего слоя.

3.5. Опорные детали отбойников должны быть приварены к корпусу аппарата сплошным односторонним швом.

3.6. При сборке отбойника не допускаются зазоры между соседними секциями, а также между секциями и корпусом аппарата.

С целью ликвидации зазора между корпусом аппарата и орцем секции укладывается рукав сетчатый гофрированный, который прижимается сверху кольцом по всему диаметру.

Основные параметры отбойников сетчатых диаметром 400 ÷ 9000

Таблица 1

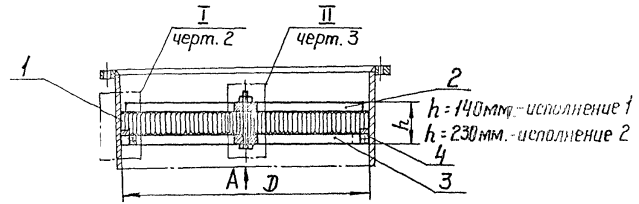
Диаметр отбойника D, мм		400	500	600	800	1000	1200	1400	1600	1800	2000	2200	2400	2600	2800	
Площадь сечения аппарата, м ²		0,126	0,196	0,283	0,503	0,785	1,13	1,54	2,01	2,55	3,14	3,80	4,52	5,30	6,15	
Рабочая площадь отбойника, %		92,5	93,5	94,5	96,5	75,7	79,5	82,5	84,5	86,0	84,3	77,0	79,0	80,5	81,8	
Исполнение 1	Количество сетки в отбойнике	м	19,6	32,7	45,8	78	133	192	262	342	433	533	646	768	901	1046
		кг*	1,5	2,5	3,5	6,0	10,0	14,7	20,0	26,13	33,2	40,8	49,4	58,8	68,9	80,0
	Масса отбойника, кг	9	12	14	20	53	70	82	106	128	146	262	291	320	330	
Исполнение 2	Количество сетки в отбойнике	м	39,2	65,4	91,6	156	266	384	524	684	866	1066	1292	1536	1802	2092
		кг*	3,0	5,0	7,0	12,0	20,0	29,4	40,0	52,26	66,4	81,6	98,8	117,6	137,8	160,0
	Масса отбойника, кг	10,5	14,5	17,5	26	63	84,7	102	132,1	161,2	186,8	311,4	349,8	388,9	460	

Продолжение Табл. 1

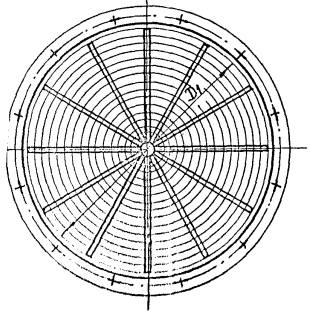
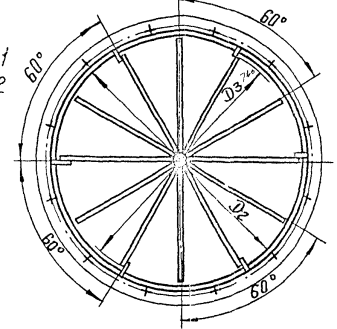
Диаметр отбойника, D, мм		3000	3200	3400	3600	3800	4000	4500	5000	5500	6000	6400	7000	8000	9000	
Площадь сечения аппарата, м ²		7,07	8,04	9,08	10,18	11,74	12,57	15,9	19,64	23,76	28,27	32,17	38,48	50,27	63,62	
Рабочая площадь отбойника, %		83,6	84,2	85,3	86,4	87,0	85,5	85,0	88,9	87,4	84,5	83,5	86,8	72,5	85,5	
Исполнение 1	Количество сетки в отбойнике	м	1202	1367	1544	1731	1928	1947	2111	3162	3750	4364	4959	6120	7742	9362
		кг*	91,9	104,5	118,0	132,3	147,4	149,0	151,5	241,8	286,8	333,7	379,2	468,0	592,0	763,0
	Масса отбойника, кг	400	477	533	574	625	1116	1164	1448	1715	2012	2106	2688	3522	3842	
Исполнение 2	Количество сетки в отбойнике	м	2404	2734	3088	3462	3856	3894	4222	6324	7500	8728	9918	12240	15484	19354
		кг*	183,8	209,0	236,0	264,6	294,8	290,0	323,0	483,0	573,6	667,4	758,4	936,0	1184,0	1525,0
	Масса отбойника, кг	491,9	581,5	651	706,3	772,4	1265	1325,5	1689,8	2001,8	2345,7	2485,2	3156	4114	4614	

* - для справок.

Отбойники диаметр 400÷800 мм.



Вид А
Сетка вязаная поз.1 не показана



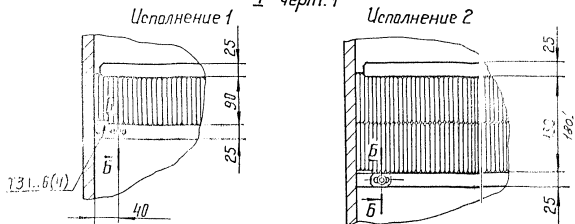
мм. Таблица 2

Диаметр отбойника	400	500	600	800
D ₁	380	480	580	780
D ₂	370	470	570	770
D ₃	360	460	560	760

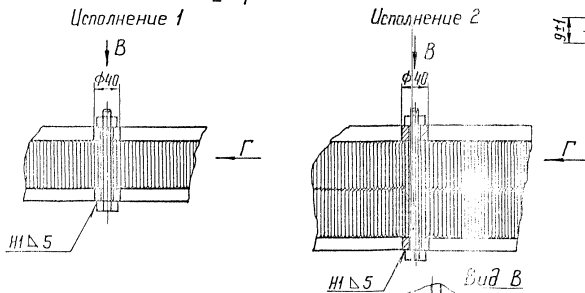
- 1- Рукав сетчатый сварочный
- 2 - Прижим
- 3 - Опора
- 4 - Полка опорная

Черт 1

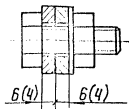
I черт. 1



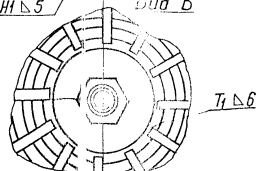
II черт. 1



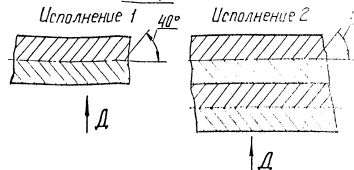
Б-Б



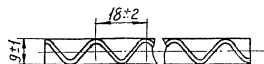
Вид В



Вид Г

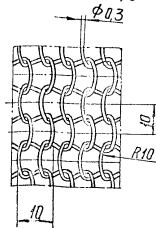


Вид Д



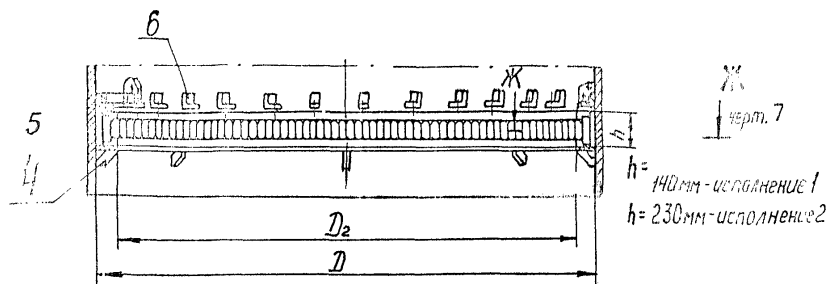
Черт. 3

Схема вязки рукава



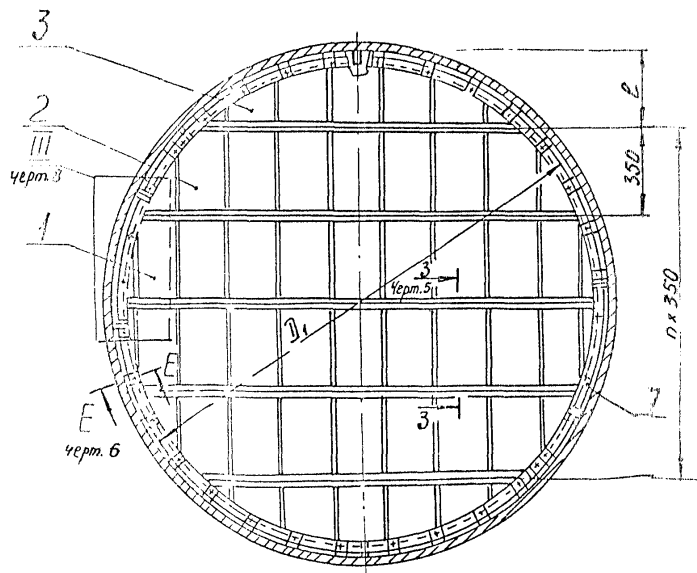
Отбойники диаметром 1000÷2000 мм

АТК 24.302.12-80 0.7



мм Таблица 3

Диаметр отбойника D	1000	1200	1400	1600	1800	2000
D_1	970	1170	1370	1570	1770	1970
D_2	840	1040	1240	1440	1640	1840
ℓ	300	225	325	250	350	275
n	1	2	3	4		

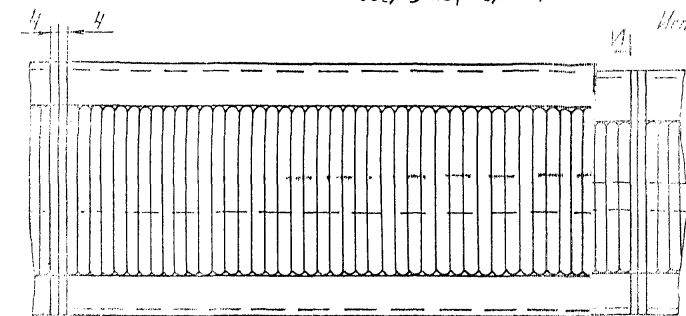


Черт. 4

Примечания:

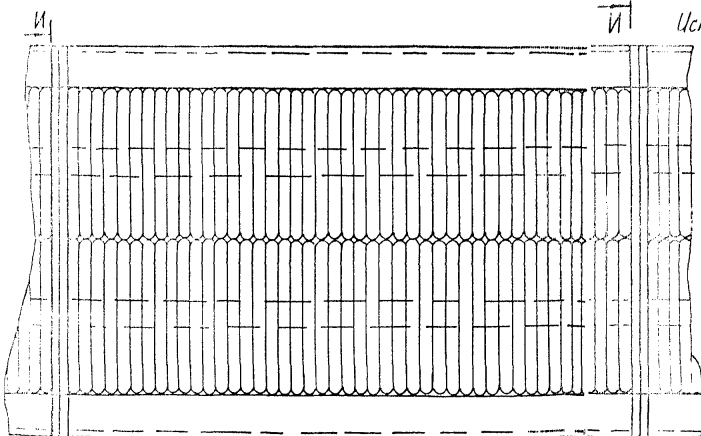
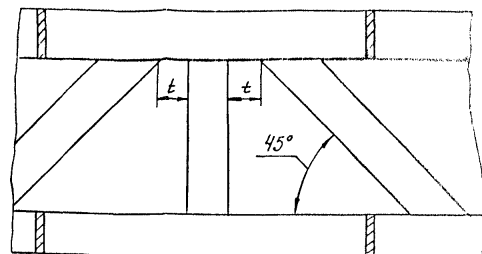
1. При $n=1$; 3 кронштейн съемный расположить над центральной секцией.
2. Сварные швы по ГОСТ 5264-80.

- 1, 2, 3 - секция
 4 - ребро
 5 - кольцо опорное
 6 - кронштейн
 7 - кронштейн съемный



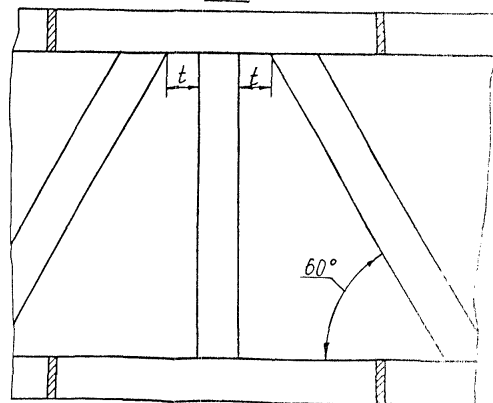
Исполнение 1

И-И



Исполнение 2

И-И

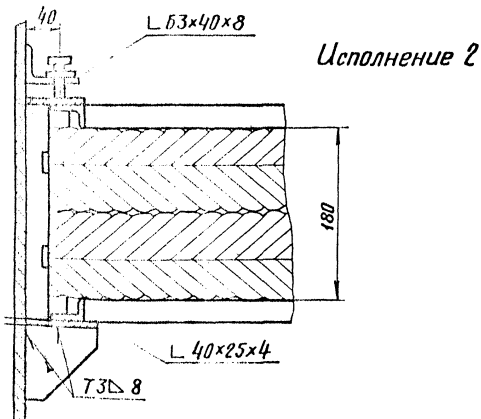
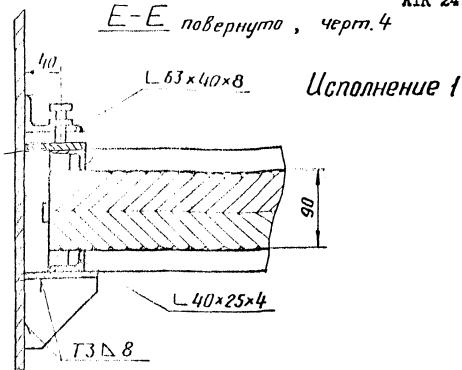


И-И

t - для каждого диаметра выбирается конструктивно, но не более 50 мм.

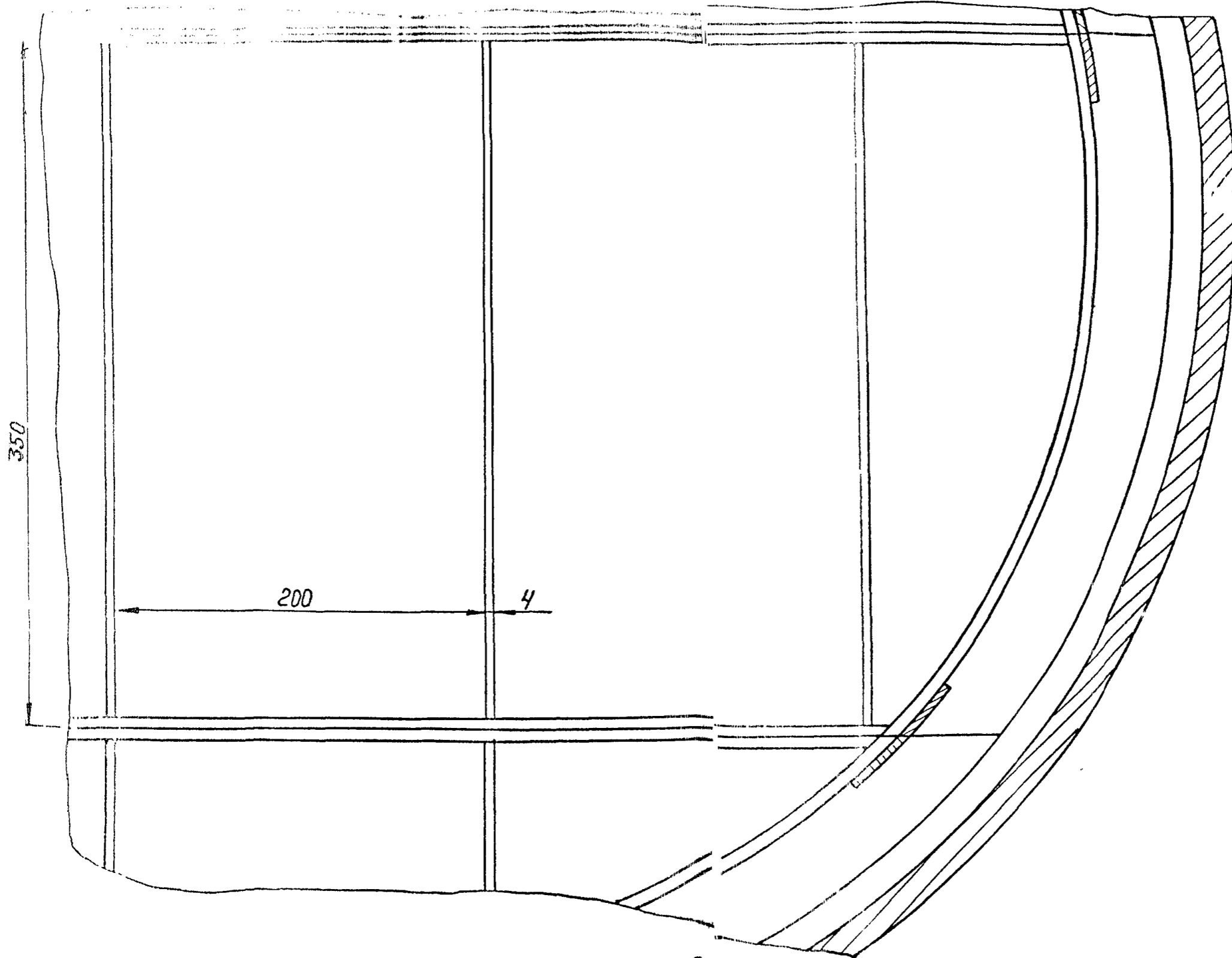
Черт. 5

E-E повернуто, черт. 4



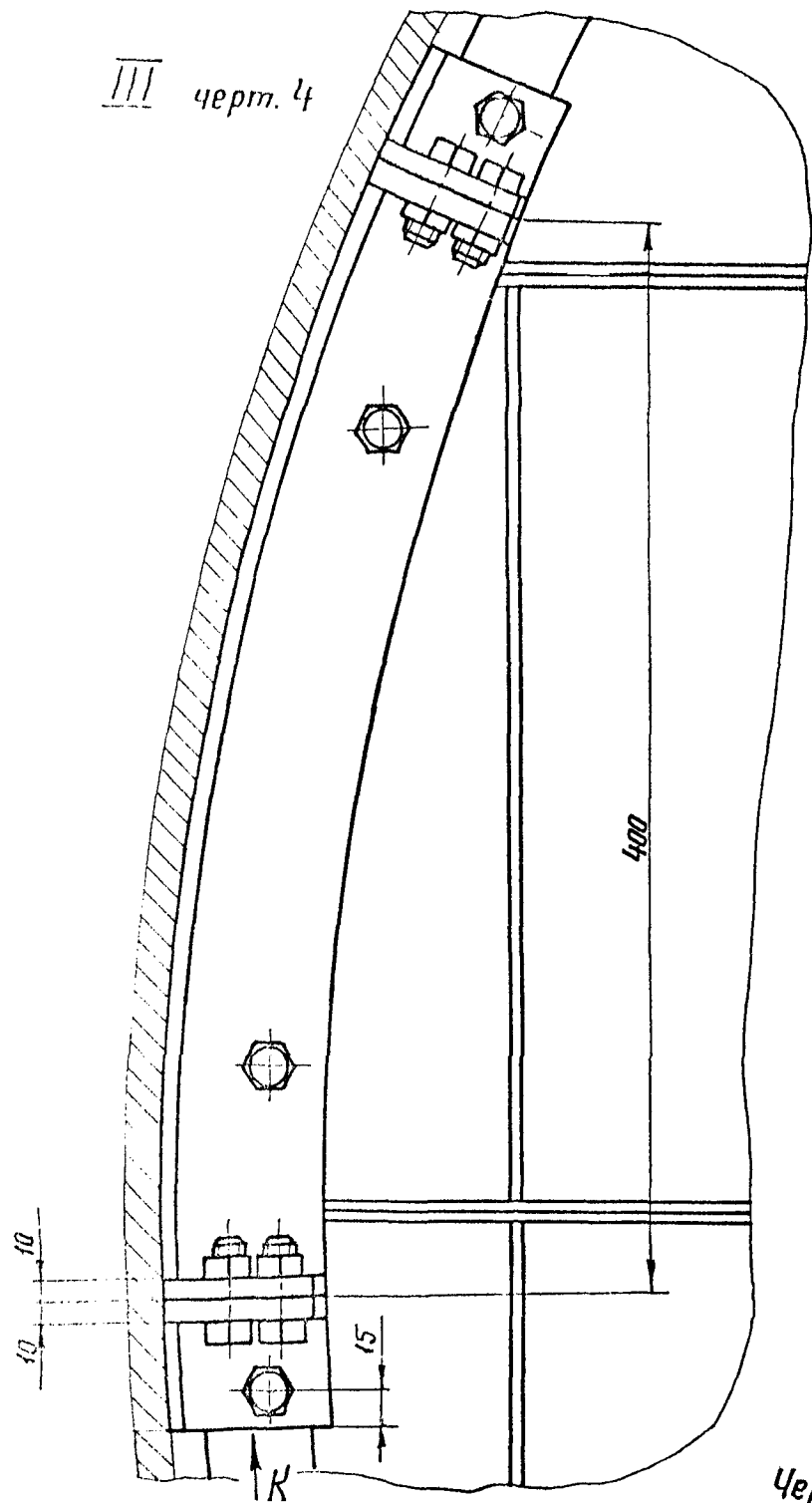
Черт 6

Ж-Ж черт. 1



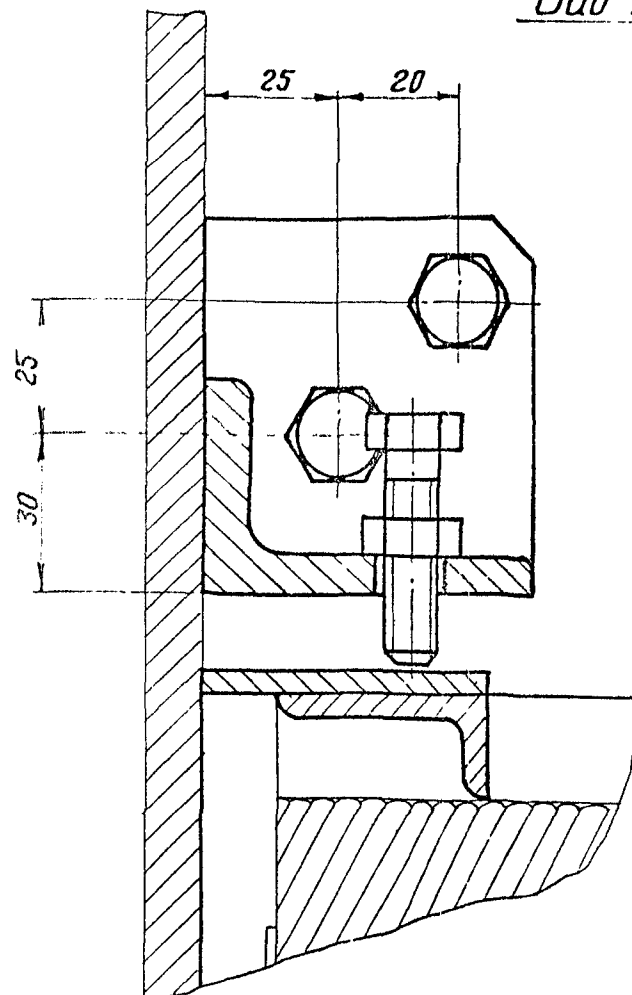
Черт. 1

III черт. 4



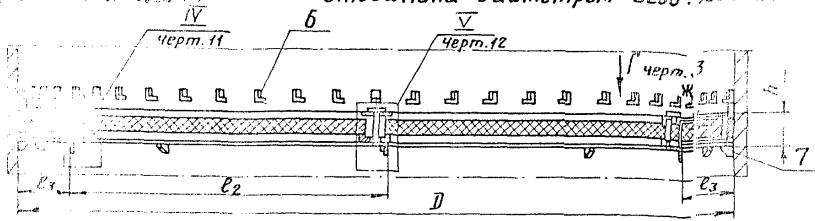
Черт. 8

Вид К



Черт. 9

Отбойники диаметром 2200÷3800 мм

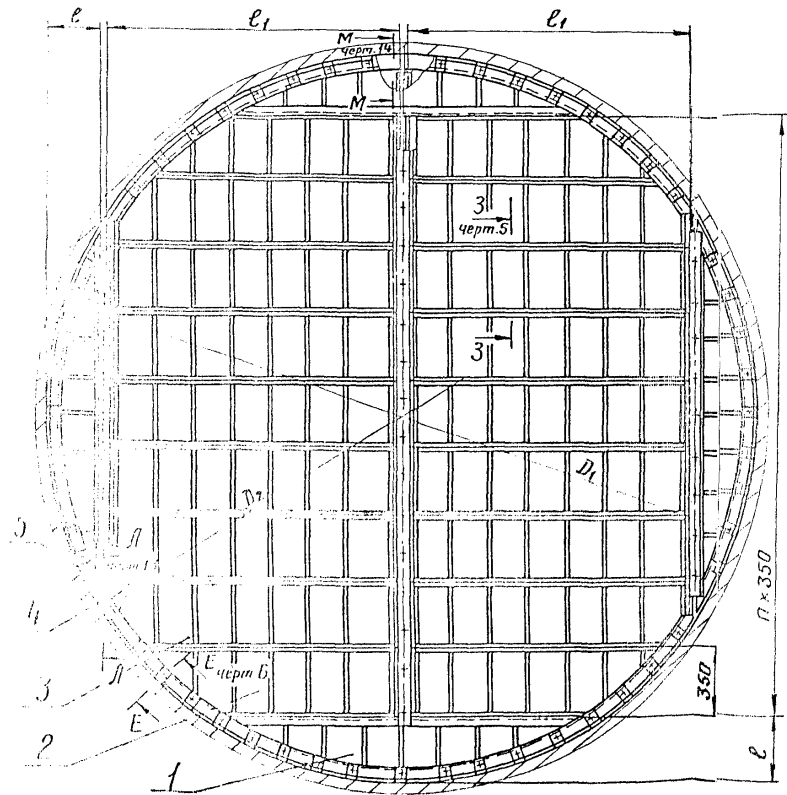


↓ ж
черт. 7

$h = 140$ мм - исполнение 1
 $h = 230$ мм - исполнение 2
 мм

Таблица 4

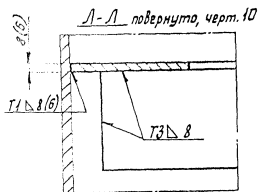
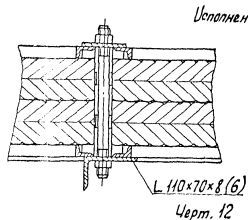
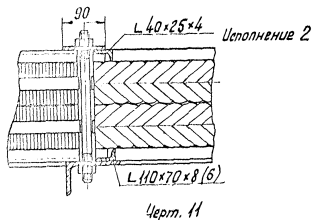
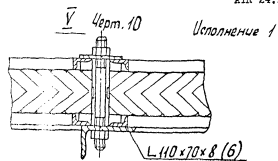
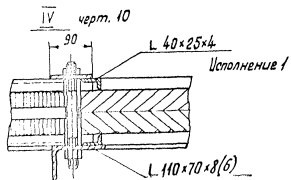
Диаметр отбойника D	2200	2400	2600	2800	3000	3200	3400	3600	3800
D_1	2150	2350	2550	2750	2950	3150	3350	3350	3750
D_2	2040	2240	2440	2640	2840	3040	3240	3440	3640
ℓ	200	300	225	325	250	350	275	200	300
ℓ_1	845	1020	1195	1370	1545				
ℓ_2	955	1130	1305	1480	1655				
ℓ_3	190	290	215	315	240	340	265	190	290
Π	5	6	7	8	9				



Черт. 10

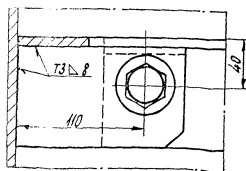
Примечание: Сварные швы по гост 5264-80

- 1, 2, 3, 4 - Секция
- 5 - Кольцо опорное
- 6 - Кронштейн
- 7 - Ребра



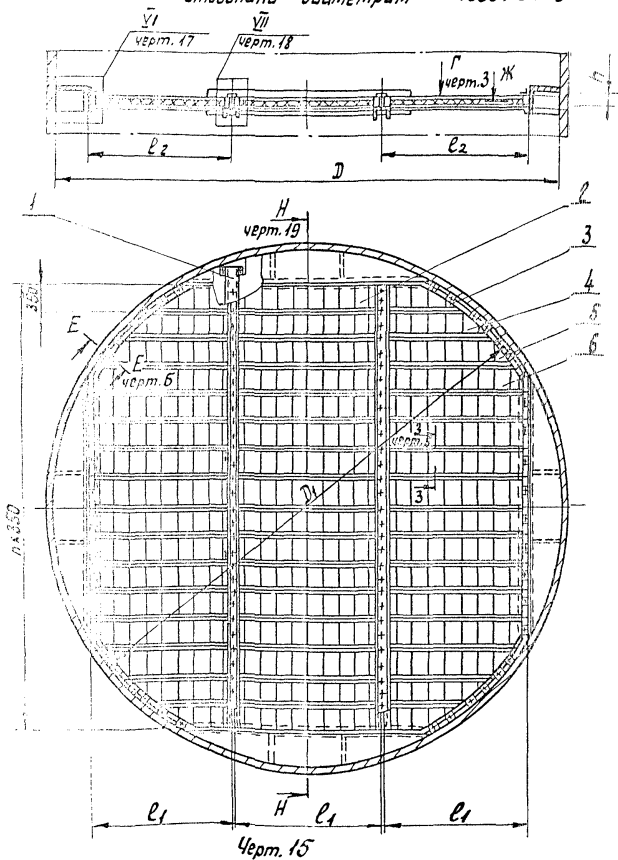
Черт. 13

М-М повернута, черт. 10



Черт. 14

Отбойники диаметром 4000-6400 мм



Ж черт.7

$h = 140$ мм - исполнение 1

$h = 230$ мм - исполнение 2

Таблица 5

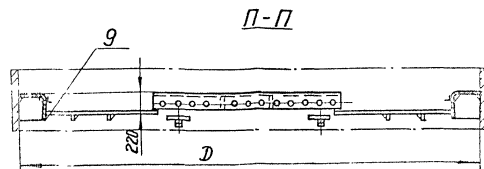
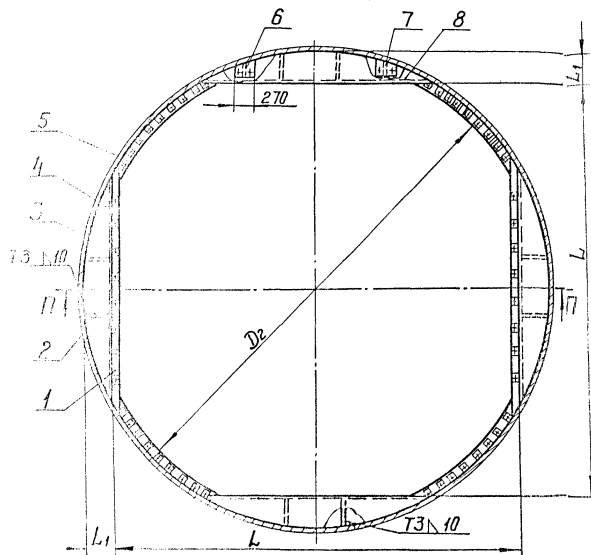
Диаметр отбойника	мм					
	4000	4500	5000	5500	6000	6400
D_1	3940	4440	4940	5440	5940	6340
L_1	1160	1270	1510	1620	1740	1860
L_2	1190	1310	1540	1660	1775	1890
n	10	11	13	14	15	16

Примечание: Сварные швы по ГОСТ 5264-80.

1. Балка

2, 3, 4, 5, 6 - Секция

Детали отбойников диаметром 4000÷6400 мм.
привариваемые к корпусу аппарата



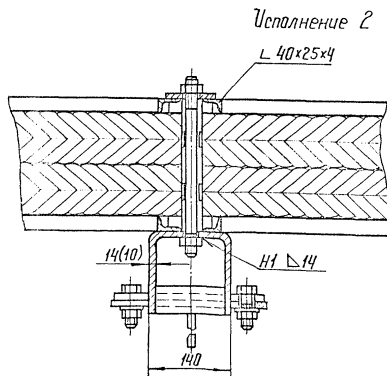
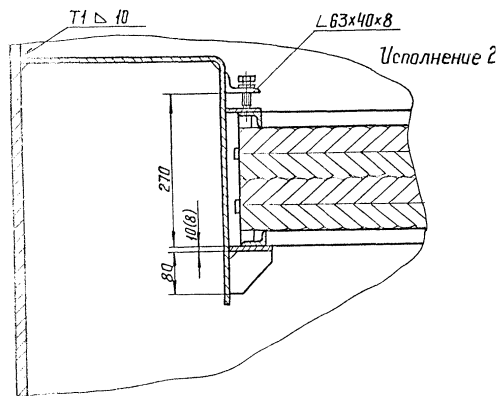
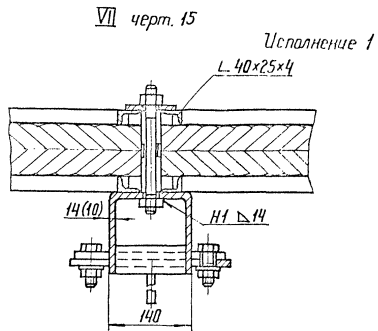
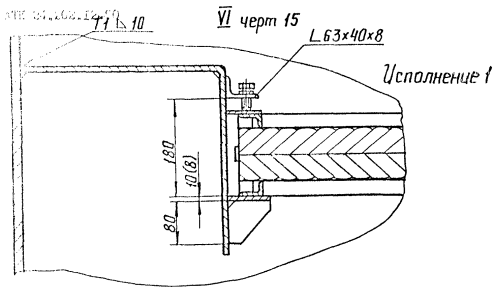
мм Таблица 6

Диаметр отбойника D	4000	4500	5000	5500	6000	6400
D ₂	3840	4340	4840	5340	5840	6240
L	3560	3910	4610	4960	5310	5660
L ₁	220	295	195	270	345	370

- 1 - Палка опорная
- 2 - Ребро
- 3 - Краништейн
- 4 - Сегмент
- 5 - Кольцо опорное
- 6 - Сталик
- 7 - Сталик
- 8 - Сегмент
- 9 - Ребро

Черт. 16

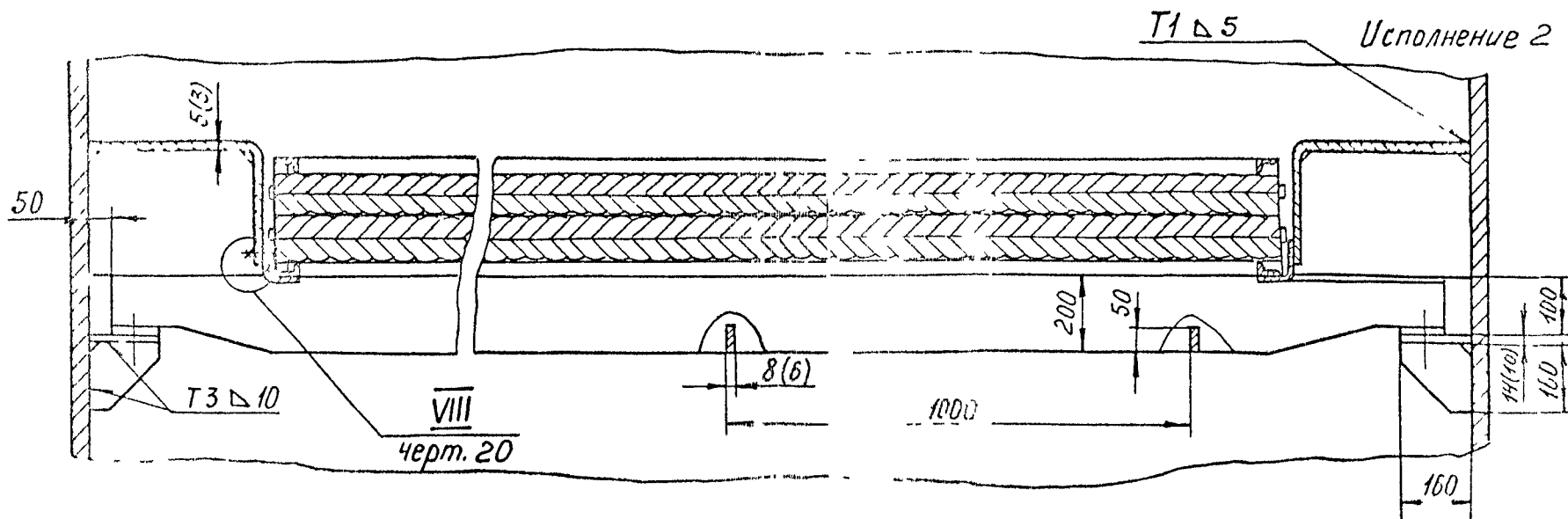
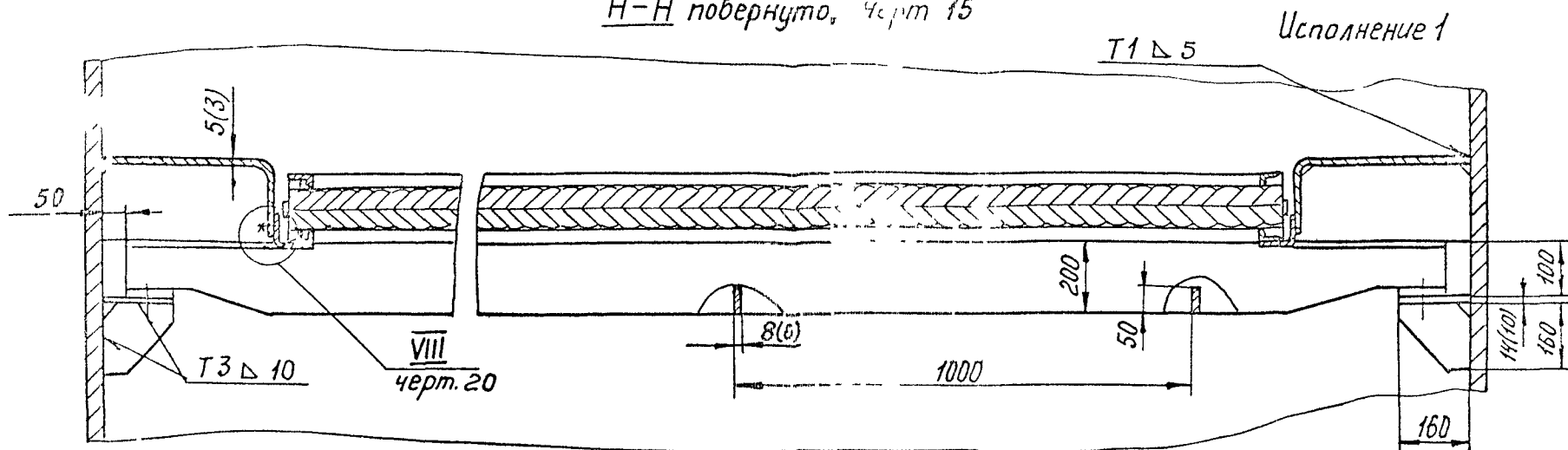
МШ 01.108.14.10



Черт. 17

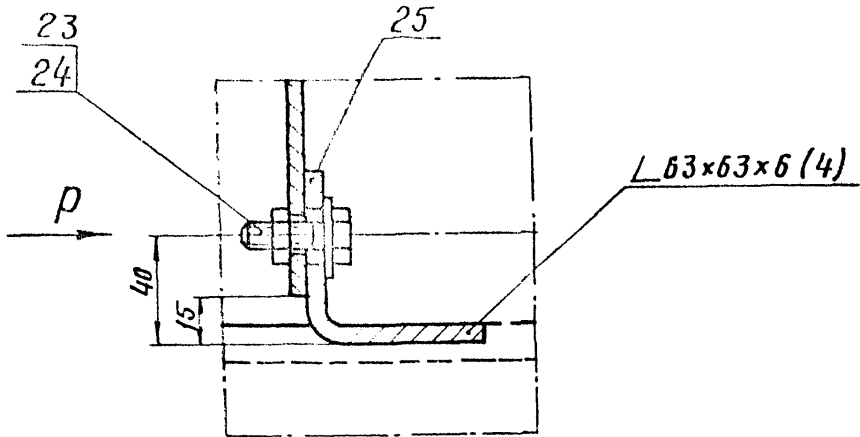
Черт. 18

Н-Н повернуто, черт 15

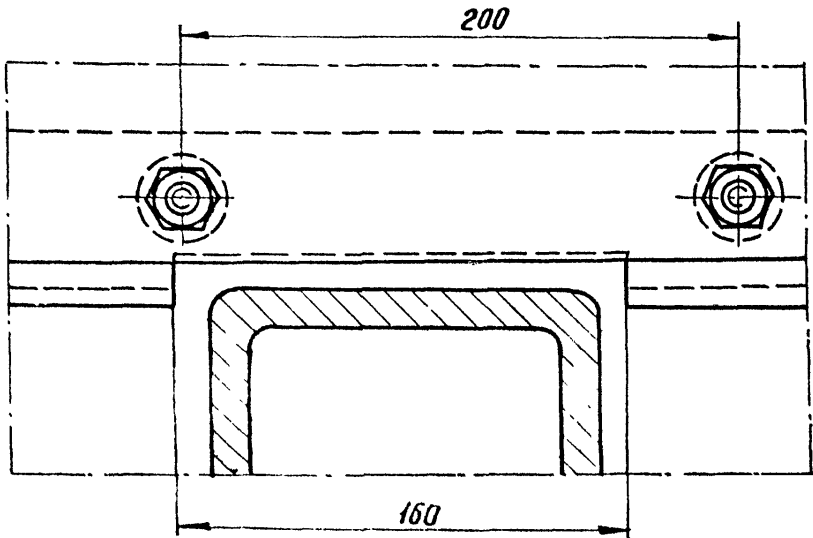


Черт. 19

VIII черт. 19

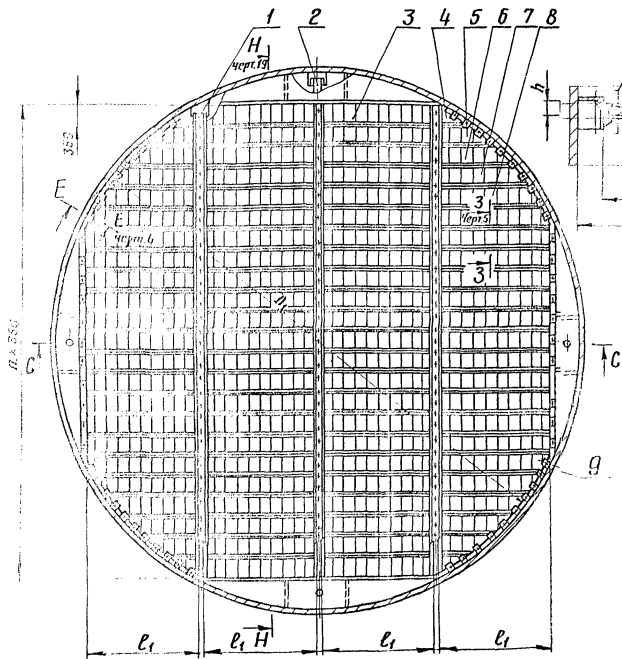


Вид Р



Черт. 20

Отбойники диаметром 7000÷9000 мм



$h = 140$ мм - исполнение 1

$h = 230$ мм - исполнение 2

Таблица 7

диаметр отбойника D	7000	8000	9000
D_1	6940	7940	8940
l_1	1550	1725	2000
l_2	1590	1765	2025
n	18	20	23

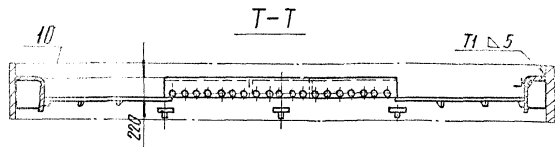
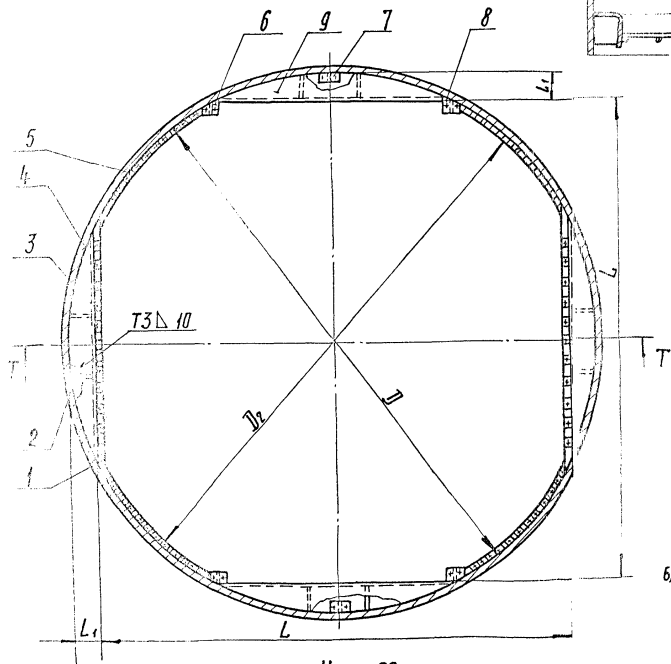
Сварные швы по ГОСТ 5264-80

Черт. 21

1,2 - балка

3,4,5,6,7,8,9 - секция

Детали отбойника диаметром 7000 ÷ 9000 мм
привариваемые к корпусу аппарата



мм Таблица 8

Диаметр отбойника Φ	7000	8000	9000
L_2	6840	7840	8840
L	6360	7060	8110
L_1	320	470	445

- 1-валка опорная
- 2-ребра
- 3-кранштейн
- 4-сегмент
- 5-кольцо опорное
- 6,7-сталик
- 8-сегмент
- 9-ребра
- 10-ребра

Черт. 22

ИНФОРМАЦИОННЫЕ ДАННЫЕ

1. РАЗРАБОТАН И ВЫПЕЛЕН Воссозаным научно-исследовательским и проектно-конструкторским институтом нефтяного машиностроения.

РАЗРАБОТЧИКИ: Г.В. Мамонтов, канд. тех. наук, В.П. Мамин, А.М. Губаклин, М.М. Егоров, М.А. Берковский, канд. тех. наук, Я.П. Лежкин, О.Н. Кулакова, В.Ф. Копец

2. УТВЕРЖДЕН И ВВЕДЕН В ДЕЙСТВИЕ указанием Министерства тяжелого машиностроения СССР от 25 июля 1990г. № ВА-002-759

3. ЗАРЕГИСТРИРОВАН НИИхиммашем за № от 1990г.

4. ВЗАМЕН ОСТ 26-02-2016-77

5. ССЫЛОЧНЫЕ НОРМАТИВНО-ТЕХНИЧЕСКИЕ ДОКУМЕНТЫ

Обозначение НТД, на который дана ссылка	Номер пункта, подпункта, перечисления, приложения
ГОСТ 380-80	п.3.1
ГОСТ 5632-72	п.3.1,3.3
ГОСТ 9517-76	п.1.1.
ГОСТ 18143-72	п.3.3.
ОСТ 26-291-87	п.3.1
ТУ 26-02-1099-89	п.3.3