

ТИПОВОЙ ПРОЕКТ

704-НБ8.84

РЕЗЕРВУАР СТАЛЬНОЙ ВЕРТИКАЛЬНЫЙ ЦИЛИНДРИЧЕСКИЙ
ДЛЯ НЕФТИ И НЕФТЕПРОДУКТОВ ЕМКОСТЬЮ 3000 м³

Альбом VII

СОСТАВ ПРОЕКТА.

Альбом I	КОНСТРУКЦИИ МЕТАЛЛИЧЕСКИЕ РЕЗЕРВУАРА
Альбом II	КОНСТРУКЦИИ МЕТАЛЛИЧЕСКИЕ ПОНТОНА
Альбом III	ОСНОВАНИЕ И ФУНДАМЕНТЫ. КРЕПЕЖНЫЕ УЗЛЫ
Альбом IV	ОБОРУДОВАНИЕ РЕЗЕРВУАРА С ПОНТОНОМ ДЛЯ НЕФТИ И НЕФТЕПРОДУКТОВ
Альбом V	ОБОРУДОВАНИЕ РЕЗЕРВУАРА БЕЗ ПОНТОНА ДЛЯ НЕФТИ И НЕФТЕПРОДУКТОВ
Альбом VI	ОБОРУДОВАНИЕ РЕЗЕРВУАРОВ БЕЗ ПОНТОНА ДЛЯ ВЫСОКОЗАСТЫВАЮЩИХ НЕФТЕЙ И НЕФТЕПРОДУКТОВ
Альбом VII	ПРОЕКТ ПРОИЗВОДСТВА МОНТАЖНЫХ РАБОТ МОНТАЖ РЕЗЕРВУАРА
Альбом VIII	ПРОЕКТ ПРОИЗВОДСТВА МОНТАЖНЫХ РАБОТ ПРИСПОСОБЛЕНИЯ ДЛЯ МОНТАЖА
Альбом IX	ЗАКАЗНЫЕ СПЕЦИФИКАЦИИ
Альбом X	СМЕТЫ
Альбом XI	ВЕДОМОСТЬ ПОТРЕБНОСТИ В МАТЕРИАЛАХ

ИСКЛЮЧЁН ИЗ ЧИСЛА ДЕЙСТВУЮЩИХ И МОЖЕТ
ПРИМЕНЯТЬСЯ В КАЧЕСТВЕ МАТЕРИАЛА ДЛЯ
ПРОЕКТИРОВАНИЯ БЕЗ ПРАВА ПРИВЯЗКИ
(ПИСЬМО ОТ 25.02.98 № 9-2-1/36)

Ц00413-07

				Приб.Зем
25/11				

ТИПОВОЙ ПРОЕКТ

704-168.84

РЕЗЕРВУАР СТАЛЬНОЙ ВЕРТИКАЛЬНЫЙ ЦИЛИНДРИЧЕСКИЙ ДЛЯ НЕФТИ И НЕФТЕПРОДУКТОВ ЕМКОСТЬЮ 3000 м³

АЛЬБОМ VII

СОСТАВ ПРОЕКТА

- Альбом I КОНСТРУКЦИИ МЕТАЛЛИЧЕСКИЕ РЕЗЕРВУАРА
- Альбом II КОНСТРУКЦИИ МЕТАЛЛИЧЕСКИЕ ПОНТОНА
- Альбом III ОСНОВАНИЕ И ФУНДАМЕНТЫ. КРЕПЕЖНЫЕ УЗЛЫ
- Альбом IV ОБОРУДОВАНИЕ РЕЗЕРВУАРА С ПОНТОНОМ
ДЛЯ НЕФТИ И НЕФТЕПРОДУКТОВ
- Альбом V ОБОРУДОВАНИЕ РЕЗЕРВУАРА БЕЗ ПОНТОНА
ДЛЯ НЕФТИ И НЕФТЕПРОДУКТОВ
- Альбом VI ОБОРУДОВАНИЕ РЕЗЕРВУАРОВ БЕЗ ПОНТОНА ДЛЯ
ВЫСОКОЗАСТЫВАЮЩИХ НЕФТЕЙ И НЕФТЕПРОДУКТОВ
- Альбом VII ПРОЕКТ ПРОИЗВОДСТВА МОНТАЖНЫХ РАБОТ
МОНТАЖ РЕЗЕРВУАРА
- Альбом VIII ПРОЕКТ ПРОИЗВОДСТВА МОНТАЖНЫХ РАБОТ
ПРИСПОСОБЛЕНИЯ ДЛЯ МОНТАЖА
- Альбом IX ЗАКАЗНЫЕ СПЕЦИФИКАЦИИ
- Альбом X СМЕТЫ
- Альбом XI ВЕДОМОСТЬ ПОТРЕБНОСТИ В МАТЕРИАЛАХ

ИСКЛЮЧЕН ИЗ ЧИСЛА ДЕЙСТВУЮЩИХ И МОЖЕТ
ПРИМЕНЯТЬСЯ В КАЧЕСТВЕ МАТЕРИАЛА ДЛЯ
ПРОЕКТИРОВАНИЯ БЕЗ ПРАВА ПРИВЯЗКИ
(ПИСЬМО ОТ 25.02.98 № 9-2-1/36)

ПРИМЕНЕННЫЕ ТИПОВЫЕ ПРОЕКТЫ ТИПОВОЙ ПРОЕКТ 402-11-59/74 СТАЦИОНАРНАЯ УСТАНОВКА ГЕНЕРАТОРОВ ВЫСОКОКРАТНОЙ ПЕНЫ ГВПС-2000
ГВПС-500 ГВПС-200 НА СТАЛЬНЫХ ВЕРТИКАЛЬНЫХ РЕЗЕРВУАРАХ ДЛЯ НЕФТИ И НЕФТЕПРОДУКТОВ АЛЬБОМЫ II, IV, V (РАСПРОСТРАНЯЕТ
КАЗАХСКИЙ ФИЛИАЛ ЦИТП) РАБОЧЕ ЧЕРТЕЖИ

РАЗРАБОТАН

ПРОЕКТ УИИ ИНСТИТУТОМ
ГИПР НЕФТЕСПЕЦМОНТАЖ

Ц00413-07

ГЛАВНЫЙ ИНЖЕНЕР ИНСТИТУТА И.С. ГОЛЬДЕНБЕРГ
ГЛАВНЫЙ ИНЖЕНЕР ПРОЕКТА В.Н. ТЮРИН

УТВЕРЖДЕНЫ И ВВЕДЕНЫ В ДЕЙСТВИЕ МИННЕФТЕПРОМОМ
ПРОТОКОЛ ОТ 23.05.83г.

				ЛР/В.З.ОН
25.2.12				

Наименование	Стр.
1. Содержание	2
Технология монтажа резервуара	
2. Пояснительная записка	3
3. Общий вид резервуара	7
4. Ведомость приспособлений, механизмов и монтажной оснастки	8
5. Монтаж днища резервуара	9
6. Разметка днища	11
7. Подъем рулона стенки краном	12
8. Установка монтажной стойки	16
9. Развертывание полотнища стенки резервуара	18
10. Монтаж щитов покрытия	21
11. Формообразование концов полотнища стенки резервуара	22
12. Затягивание вертикального монтажного стоека стенки резервуара	24
13. Демонтаж монтажной стойки	25
Технология монтажа понтона	
14. Пояснительная записка	26
15. Общий вид резервуара с понтоном	27
16. Разметка днища	28
17. Монтаж элементов понтона	29
18. Установка направляющих труб	30
19. Установка понтона на опорные стойки	32
20. Монтаж уплотняющего затвора	33

Наименование	Стр.
Технология сварки резервуара	
21. Пояснительная записка	34
22. Сварка днища	38
23. Сварка при развертывании рулона стенки резервуара	39
24. Сварка вертикального стыка стенки резервуара	40
25. Сварка покрытия	41
26. Сварка технологических вводов	43
Технология сварки понтона	
27. Пояснительная записка	44
28. Сварка днища понтона	45
29. Приварка подкладных листов под опорные стойки понтона	46
30. Сварка элементов понтона	47
31. Разделка кромок полотнища стенки в зоне вертикального монтажного стыка	48
32. Сварка технологических вводов	51

Альбом VII

Типовой проект 704-1-168-84

Типовой проект

ИД № 15-1273-5

ИД № 15-1273-5
Листы в альбоме

Настоящий типовой проект разработан в соответствии с действующими нормами и правилами по обеспечению безопасности при монтаже и сварке резервуара.
Гл. инженер проекта В.Н.Тюрин

Привязан:			
ЦНБ. №			
ТП 704-1-168. 84			
Науч. отд.	Кузнецов	Юр	5.83
М.контр.	Панова	Л	5.83
ГМП	Тюрин	Л	5.83
Вед. инж.	Генделман	Л	5.83
Инж.	Лак	Л	5.83
Резервуар стальной для нефти и нефтепродуктов емкостью 3000 м ³			Лист 1
Содержание			Испр. № 1
			г. Москва

1. Общая часть.

Настоящий проект выполнен по плану типового проектирования Госстроя СССР на 1983 г.

В основу проекта положены следующие материалы:

1.1. Задание на корректировку типового проекта 704-1-56 утвержденное Главнефтемонтажом Минмонтажспецстроя.

1.2. Типовой проект, альбомы I, II «Стальной вертикальный цилиндрический резервуар для нефти и нефтепродуктов емкостью 3000 м³, разработанный институтом ЦНИИПСК.

При разработке проекта руководствовались следующей технической документацией:

- 1) Строительные нормы и правила «Металлические конструкции» Правила производства и приемки работ. СНиП III-18-75.
- 2) Строительные нормы и правила «Техника безопасности в строительстве» СНиП III-4-80.
- 3) Инструкция по изготовлению и монтажу вертикальных цилиндрических резервуаров для нефти и нефтепродуктов ВСНЗН-81 Минмонтажспецстроя.

4) Указания по монтажу технологического оборудования стреловыми самоходными кранами ВСНЗЗ4-74 ММСС СССР.

Настоящий проект должен быть привязан к конкретным условиям строящегося объекта. При привязке необходимо:

- 1) разработать генплан монтажной площадки, учитывающий подачу необходимого количества электроэнергии, воды для гидроспытания и слива ее, безопасную работу грузоподъемных механизмов;
- 2) выяснить возможность применения монтажных кранов, механизмов, сварочного оборудования, заложенных в настоящем проекте, и при необходимости применения других механизмов и оборудования, выполнить соответствующую привязку технологических схем сборки и сварки конструкции;
- 3) дополнить технические решения типового проекта конкретными требованиями, учитывающими климатические условия района строительства, время года, устойчивость конструкции от ветра в процессе монтажа и других метеорологических условий, а также условия работы на действующем предприятии.

2. Техническая характеристика.

Диаметр резервуара внутренний	- 18,98 м
Высота стенки	- 11,92 м
Максимальная высота налива	- 11,17 м
Внутреннее избыточное давление в газовой среде	- 2,00 кПа (200 мм вод. ст.)
аварийное	- 2,30 кПа (230 мм вод. ст.)
Вакуум (аварийный)	- 0,25 кПа (25,0 мм вод. ст.)
	- 0,40 кПа (40,0 мм вод. ст.)
Вес снегового покрова	- 1,00; 1,50; 2,00 кПа (100; 150; 200 кгс/м ²)
Скоростной напор ветра	- 0,45; 1,00 кПа (45; 100 кгс/м ²)
Расчетная температура наружного воздуха	минус 40°С и выше
Сейсмичность района строительства	6 и 9 баллов

3. Поставка металлоконструкций.

На монтажную площадку металлоконструкции резервуара поставляют днище и стенку-полотнищами, свернутыми в рулон, остальные м/конструкции - сварными транспортабельными элементами.

4. Технологическая схема монтажа.

Описание технологических операций дано в последующих разделах пояснительной записки и на соответствующих листах проекта.

4.1. Монтаж днища:

4.2. Монтаж стенки резервуара:

- 1) подвез рулона стенки в вертикальное положение;
 - 2) установка монтажной стойки;
 - 3) развертывание полотнища стенки.
- По мере развертывания рулона стенки производят установку щитов покрытия.
- 4) формообразование нижних поясов стенки в зоне монтажного стыка;
 - 5) замыкание и сварка вертикального монтажного стыка.

Альбом 171

Типовой проект 704-1-168.84

Листы 1, 2, 3, 4, 5, 6, 7, 8, 9, 10, 11, 12, 13, 14, 15, 16, 17, 18, 19, 20, 21, 22, 23, 24, 25, 26, 27, 28, 29, 30, 31, 32, 33, 34, 35, 36, 37, 38, 39, 40, 41, 42, 43, 44, 45, 46, 47, 48, 49, 50, 51, 52, 53, 54, 55, 56, 57, 58, 59, 60, 61, 62, 63, 64, 65, 66, 67, 68, 69, 70, 71, 72, 73, 74, 75, 76, 77, 78, 79, 80, 81, 82, 83, 84, 85, 86, 87, 88, 89, 90, 91, 92, 93, 94, 95, 96, 97, 98, 99, 100, 101, 102, 103, 104, 105, 106, 107, 108, 109, 110, 111, 112, 113, 114, 115, 116, 117, 118, 119, 120, 121, 122, 123, 124, 125, 126, 127, 128, 129, 130, 131, 132, 133, 134, 135, 136, 137, 138, 139, 140, 141, 142, 143, 144, 145, 146, 147, 148, 149, 150, 151, 152, 153, 154, 155, 156, 157, 158, 159, 160, 161, 162, 163, 164, 165, 166, 167, 168, 169, 170, 171, 172, 173, 174, 175, 176, 177, 178, 179, 180, 181, 182, 183, 184, 185, 186, 187, 188, 189, 190, 191, 192, 193, 194, 195, 196, 197, 198, 199, 200, 201, 202, 203, 204, 205, 206, 207, 208, 209, 210, 211, 212, 213, 214, 215, 216, 217, 218, 219, 220, 221, 222, 223, 224, 225, 226, 227, 228, 229, 230, 231, 232, 233, 234, 235, 236, 237, 238, 239, 240, 241, 242, 243, 244, 245, 246, 247, 248, 249, 250, 251, 252, 253, 254, 255, 256, 257, 258, 259, 260, 261, 262, 263, 264, 265, 266, 267, 268, 269, 270, 271, 272, 273, 274, 275, 276, 277, 278, 279, 280, 281, 282, 283, 284, 285, 286, 287, 288, 289, 290, 291, 292, 293, 294, 295, 296, 297, 298, 299, 300, 301, 302, 303, 304, 305, 306, 307, 308, 309, 310, 311, 312, 313, 314, 315, 316, 317, 318, 319, 320, 321, 322, 323, 324, 325, 326, 327, 328, 329, 330, 331, 332, 333, 334, 335, 336, 337, 338, 339, 340, 341, 342, 343, 344, 345, 346, 347, 348, 349, 350, 351, 352, 353, 354, 355, 356, 357, 358, 359, 360, 361, 362, 363, 364, 365, 366, 367, 368, 369, 370, 371, 372, 373, 374, 375, 376, 377, 378, 379, 380, 381, 382, 383, 384, 385, 386, 387, 388, 389, 390, 391, 392, 393, 394, 395, 396, 397, 398, 399, 400, 401, 402, 403, 404, 405, 406, 407, 408, 409, 410, 411, 412, 413, 414, 415, 416, 417, 418, 419, 420, 421, 422, 423, 424, 425, 426, 427, 428, 429, 430, 431, 432, 433, 434, 435, 436, 437, 438, 439, 440, 441, 442, 443, 444, 445, 446, 447, 448, 449, 450, 451, 452, 453, 454, 455, 456, 457, 458, 459, 460, 461, 462, 463, 464, 465, 466, 467, 468, 469, 470, 471, 472, 473, 474, 475, 476, 477, 478, 479, 480, 481, 482, 483, 484, 485, 486, 487, 488, 489, 490, 491, 492, 493, 494, 495, 496, 497, 498, 499, 500, 501, 502, 503, 504, 505, 506, 507, 508, 509, 510, 511, 512, 513, 514, 515, 516, 517, 518, 519, 520, 521, 522, 523, 524, 525, 526, 527, 528, 529, 530, 531, 532, 533, 534, 535, 536, 537, 538, 539, 540, 541, 542, 543, 544, 545, 546, 547, 548, 549, 550, 551, 552, 553, 554, 555, 556, 557, 558, 559, 560, 561, 562, 563, 564, 565, 566, 567, 568, 569, 570, 571, 572, 573, 574, 575, 576, 577, 578, 579, 580, 581, 582, 583, 584, 585, 586, 587, 588, 589, 590, 591, 592, 593, 594, 595, 596, 597, 598, 599, 600, 601, 602, 603, 604, 605, 606, 607, 608, 609, 610, 611, 612, 613, 614, 615, 616, 617, 618, 619, 620, 621, 622, 623, 624, 625, 626, 627, 628, 629, 630, 631, 632, 633, 634, 635, 636, 637, 638, 639, 640, 641, 642, 643, 644, 645, 646, 647, 648, 649, 650, 651, 652, 653, 654, 655, 656, 657, 658, 659, 660, 661, 662, 663, 664, 665, 666, 667, 668, 669, 670, 671, 672, 673, 674, 675, 676, 677, 678, 679, 680, 681, 682, 683, 684, 685, 686, 687, 688, 689, 690, 691, 692, 693, 694, 695, 696, 697, 698, 699, 700, 701, 702, 703, 704, 705, 706, 707, 708, 709, 710, 711, 712, 713, 714, 715, 716, 717, 718, 719, 720, 721, 722, 723, 724, 725, 726, 727, 728, 729, 730, 731, 732, 733, 734, 735, 736, 737, 738, 739, 740, 741, 742, 743, 744, 745, 746, 747, 748, 749, 750, 751, 752, 753, 754, 755, 756, 757, 758, 759, 760, 761, 762, 763, 764, 765, 766, 767, 768, 769, 770, 771, 772, 773, 774, 775, 776, 777, 778, 779, 780, 781, 782, 783, 784, 785, 786, 787, 788, 789, 790, 791, 792, 793, 794, 795, 796, 797, 798, 799, 800, 801, 802, 803, 804, 805, 806, 807, 808, 809, 810, 811, 812, 813, 814, 815, 816, 817, 818, 819, 820, 821, 822, 823, 824, 825, 826, 827, 828, 829, 830, 831, 832, 833, 834, 835, 836, 837, 838, 839, 840, 841, 842, 843, 844, 845, 846, 847, 848, 849, 850, 851, 852, 853, 854, 855, 856, 857, 858, 859, 860, 861, 862, 863, 864, 865, 866, 867, 868, 869, 870, 871, 872, 873, 874, 875, 876, 877, 878, 879, 880, 881, 882, 883, 884, 885, 886, 887, 888, 889, 890, 891, 892, 893, 894, 895, 896, 897, 898, 899, 900, 901, 902, 903, 904, 905, 906, 907, 908, 909, 910, 911, 912, 913, 914, 915, 916, 917, 918, 919, 920, 921, 922, 923, 924, 925, 926, 927, 928, 929, 930, 931, 932, 933, 934, 935, 936, 937, 938, 939, 940, 941, 942, 943, 944, 945, 946, 947, 948, 949, 950, 951, 952, 953, 954, 955, 956, 957, 958, 959, 960, 961, 962, 963, 964, 965, 966, 967, 968, 969, 970, 971, 972, 973, 974, 975, 976, 977, 978, 979, 980, 981, 982, 983, 984, 985, 986, 987, 988, 989, 990, 991, 992, 993, 994, 995, 996, 997, 998, 999, 1000

ТП 704-1-168.84

Прибыл:	Ильин	Кузнецов	Чирков	С.83	Резервуар стальной для нефти и нефтепродуктов емкостью 3000 м ³	Стандарт	Лист	Листов
	Ильин	Панова	Ильин	С.83		Р.А.	1	4
Цена №	Ильин	Торчин	Ильин	С.83	Пояснительная записка	Типографический завод		
	Ильин	Ильин	Ильин	С.83				

Ц00413-07 3

4.3. Демонтаж монтажной стойки.

4.4. Монтаж оборудования.

4.5. Гидроиспытание.

5. Требования к монтажной площадке.

При приемке монтажной площадки проверяют:

- 1) наличие подъездов для транспортировки м/конструкций (не менее 2-х);
- 2) планировку территории площадки для размещения м/конструкций, наличие уклона для отвода поверхностных вод в канализацию;
- 3) наличие линии временного электроснабжения;
- 4) наличие освещения для выполнения монтажных работ;
- 5) планировку и уплотнение кольцевой площадки вокруг фундамента для работы крана согласно ВСН 337-74 МНСС - СССР

6. Требования к приемке основания.

При приемке основания проверяют:

- 1) общее состояние основания, соответствие его проекту, наличие актов на скрытые работы;
- 2) правильность разбивки осей резервуара, шахтной лестницы и опор под приемно-раздаточные трубопроводы, наличие репера, указывающего центр основания;
- 3) выполнение гидроизолирующего слоя;
- 4) обеспечение отвода поверхностных вод от основания;
- 5) отклонение от проекта отметок поверхности основания и соответствие проектного уклона. Отклонение фактических размеров основания резервуара от проектных не должны превышать величин, приведенных в табл. 17 гл.4.8 СНиП III-18-75.

7. Краткое описание основных технологических операций.

7.1. Монтаж днища резервуара.

Развертывание полотнищ днища резервуара производят двумя тракторными лебедками, применяя приспособление для раскатки, которое крепят к торцам каркаса. После развертывания полотнища смещают в проектное положение, проверяют проектные размеры собранного на прихватках днища, а затем производят сварку полотнищ между собой согласно технологической карте сварки и проверку всех швов (монтажных и заводских) на плотность.

Готовое днище размечают для последующего

монтажа элементов резервуара.

7.2. Подъем рулона стенки в вертикальное положение.

Рулон стенки поднимают краном СКГ-40, стрела 15 м на постоянном вылете. Для обеспечения нормальной работы крана площадка, по которой будет перемещаться кран, должна быть спланирована и иметь несущую способность не менее 0,6 мПа с углом не более 1° (п.4.11 ВСН 337-74 МНСС СССР).

Подъем рулона производят чередуя операции:

- 1) подъем полиспаста крана до отклонения его от вертикали на 2° (двухсторонний угол) - контролируется по рискам на угловом секторе, приваренном к шарниру;
- 2) перемещение крана до отклонения полиспаста в противоположную сторону от вертикали на 2° - контролируется по отметкам на шнуре, натянутом вдоль пути перемещения крана.

При достижении рулоном положения неустойчивого равновесия включают в работу тормозной трактор, которым плавно опускают рулон на днище.

Перед подъемом к рулону крепят трубу жесткости, лодку и краешки с блоком.

7.3. Установка монтажной стойки.

Монтажную стойку устанавливают в сборе с центральным кольцом, лестницей и расчалками. На кольцо центрального щита устанавливают монтажное ограждение.

7.4. Развертывание рулона стенки, установка щитов покрытия и замыкание вертикального монтажного стыка. При монтаже стенки необходимо учитывать следующие особенности выполнения работ по развертыванию рулона:

- 1) самопроизвольное распушивание витков рулона при срезке удерживающих планок;
- 2) возможность обратного закручивания полотнища на некоторых участках;

Левобок III

Тупиковый проект ТП 704-1-168-84

Рис. № 10-1273-5

И.С. Н. Мещ. Проект участка 155 шп.м

ТП 704-1-168.84							
Приказан:	Исполн.	Контроль	Вед. инж.	Инж.	Инж.	Инж.	
	Поч.отд.	Кузнецов	В.А.	5.82			
	И.Контр.	Панова	И.А.	5.77			
	ГИП	Тюрин	В.И.	5.13			
	Вед. инж.	Бенделман	И.В.	5.23			
И.С. №	Инж.	Вак	Л.А.	5.87			
Резервуар стальной для нефти и нефтепродуктов емкостью 3000 м ³					Стадия	Лист	Листов
Пояснительная записка					Р.Д.	2	
					Цирконпроектинститут г. Москва		

- 3) резкое распушивание витков во время развертывания полотнища и даже свободно стяннутого рулона;
- 4) отклонение разворачиваемого полотнища от вертикали из-за неровности поверхности основания или ветра.

Перечисленные особенности требуют строгого выполнения порядка работ, указанного в листах, применения приспособлений (клинового упора и др.) и соблюдения мероприятий по технике безопасности настоящего проекта, а также четко и внимательно контролировать общее состояние резервуарных конструкций в период монтажа.

По мере развертывания полотнища стенки резервуара производят установку щитов покрытия, предварительно проверяя вертикальность стенки и стойки по отвесам.

Начальный щит устанавливают с кольцевым и радиальным ограждением, промежуточные и замыкающий - с кольцевым.

При установке щитов сначала опускают вершину на центральное кольцо и закрепляют монтажными болтами, а затем опускают основание щита на стенку резервуара.

Выходить на щиты и производить расстроповку можно только после приварки щита к стенке (с навесной лестницы) и прихватки к центральному кольцу.

Последний щит окончательно устанавливают после замыкания вертикального монтажного стоека и удаления лестницы монтажной стойки.

До укладки щитов покрытия и в процессе их монтажа необходимо постоянно следить за вертикальностью стенки и монтажной стойки. Контроль производят по отвесам.

8. Техника безопасности.

8.1. При монтаже следует руководствоваться следующими положениями:

- 1) до начала работ необходимо подробно ознакомиться с данным проектом;
- 2) при перекатывании рулона, как вперед, так и назад ни в коем случае не должны находиться люди;
- 3) при подъеме рулона в зоне подъема (в радиусе 25 м) не должны находиться люди. Опасную зону оградить предупредительными знаками;

4) в процессе развертывания рулона стенки люди не должны находиться в непосредственной близости от освобождающегося витка полотнища. Запрещается пребывание людей вблизи каната, с помощью которого производится развертывание;

5) запрещается пребывание людей под поднимаемым грузом и в зоне действия стрелы грузоподъемного механизма;

6) при подъеме и спуске по лестнице монтажнику необходимо закрываться предохранительным поясом за скобу ПБУ-2, установленную на верхней части лестницы;

7) все колодцы, лотки траншей и другие коммуникации, находящиеся на пути грузоподъемных транспортных машин, должны быть ограждены хорошо видимыми указателями;

8) лица, выполняющие работы на высоте трех метров и более, обязаны пользоваться испытанными предохранительными поясами и приспособлениями и пользоваться ящиками или сумками для инструментов и крепежных материалов; опускать все необходимые для работы предметы веревкой.

8.2. Вновь изготовленные леса, подмости и т.п. должны быть испытаны и приняты комиссией с участием представителей органов техники безопасности и устанавливаться под наблюдением ответственного лица.

9. Действующие правила техники безопасности.

Во всем остальном, не оговоренном в предыдущем разделе, необходимо руководствоваться нормами, правилами и инструкциями по технике безопасности:

9.1. Строительные нормы и правила. Техника безопасности в строительстве СНиП III-4-80, утвержденные Госстроем СССР.

9.2. Нормы электрического освещения строительных и монтажных работ СН 81-80, утвержденные Госстроем СССР и президиумом ЦК профсоюза рабочих строительства и промышленности строительных материалов.

Наблюдать 15-1213-5

Альбом VII

Типовой проект Т04-1-168-84

				ТП 704-1-168.84			
Приказан:				Разрешено стальное для нефти и нефтепродуктов емкостью 3000 м ³			
Инд. №	Исполн.	Провер.	Инж. №	Исполн.	Провер.	Инж. №	Исполн.
	Ильин	Ильин	Ильин	Ильин	Ильин	Ильин	Ильин
				Пояснительная записка			
				Стадия Лист Листов			
				Р.А. 3			
				Госпроектинститут г. Москва			

- 9.3. Правила устройства и безопасной эксплуатации грузоподъемных кранов, утвержденные Госгортехнадзором СССР 1976 г.
- 9.4. Типовая инструкция для стропальщиков (такелажников, зацепщиков), обслуживающих грузоподъемные краны, утвержденная Госгортехнадзором СССР 29 ноября 1966 г.
- 9.5. Руководство по производственной санитарии на строительно-монтажных работах (разделы 2,3,4,7,8,9,10), утвержденное Госстроем СССР в 1969 г.
- 9.6. Инструкция по изготовлению и монтажу вертикальных цилиндрических резервуаров для нефти и нефтепродуктов ВСНЗН-31 ММСС СССР.

10. Технические требования.

Придачу монтажных приспособлений к м/конструкциям резервуара производить по ГОСТ 5264-80 электродами типа Э-42А по ГОСТ 9467-75.

Альбом VII

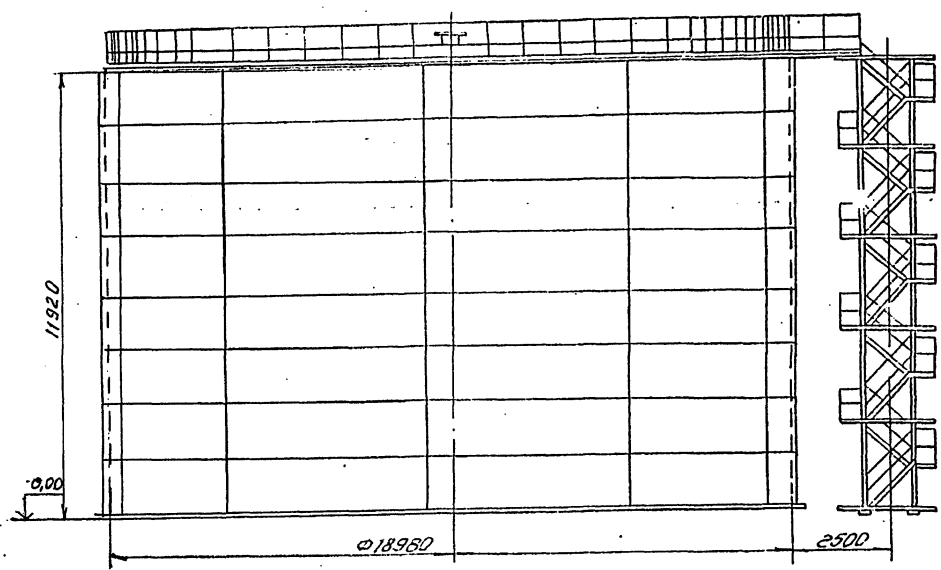
Типовой проект ТПЧ-1-168.84

Работы 15-1213-5

№ п/п табл. 1
№ п/п табл. 2
№ п/п табл. 3

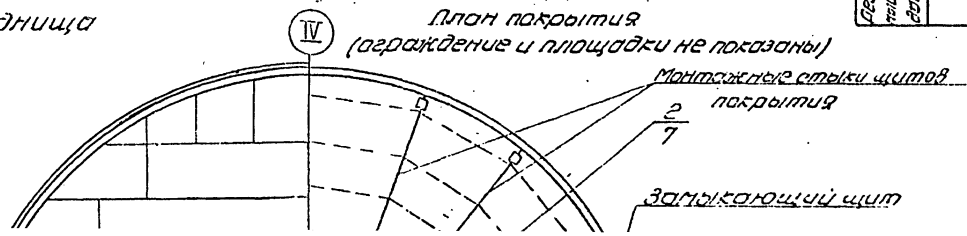
						ТП 704-1-168.84		
Привязан:						Резервуар стальной для нефти и нефтепродуктов емкостью 3000 м ³		
Изм. №	Изм. №	Изм. №	Изм. №	Изм. №	Изм. №	Склад	Лист	Листов
						Р.А.	4	
						Пояснительная записка		
						Издательство стандартов г. Москва		

Проект 704-1-58-84 А.С.С.С.Ш



План днища

План покрытия (ограждение и площадки не показаны)



Показатели масс элементов резервуара, т

Наименование	Вес снегового покрова, кПа			
	100		150	
	100	150	200	250
Днище	10,82			
Стенка	28,30	31,14	28,30	31,14
Покровные ограждения и площадки	15,09		17,87	
Шахтная лестница	1,61			
Итого:	59,24	62,08	62,02	64,86
Днище	10,82			
Стенка	33,27	36,09	33,39	35,39
Покровные ограждения и площадки	15,09		17,87	
Шахтная лестница	1,61			
Итого:	64,21	67,03	69,11	

Толщина листов стенки по поясам в зависимости от снеговой и ветровой нагрузки

Пояс	Резервуар эксплуатируемый без избыточного давления						Примечание
	Вес снегового покрова, кПа						
	100	150	200	1,00	1,00	1,50; 2,00; 1,00	
	Скоростной напор ветра, кПа						
	0,45	0,45	1,00	0,45	0,45	1,00	
VIII	4*	5	5	6	6		x в ст. 3 п. 2
VII	4*	5	5	6	6		
VI	4*	5	5	6	6		
V	4*	5	6	6	6		
IV	5	5	6	6	6		
III	5	5	6	6	6		x в ст. 3 п. 6
II	6	6	6	6	7		
I	8	8	8	8	8		
масса, т	28,30	31,14	33,27	35,39	36,09		

Показатели монтируемых элементов.

Ведомость монтажных приспособлений

Наименование	Обозначение	Ком.	Масса, кг	
			Ед.	Общ.
1. Приспособление для разметки днища	ПВ 31.01.10.00	1	233,0	233,0
2. Устройство для раскатки рулонов	ПВ 32.01.00.00	1	440	440,0
3. Шарнир для подъема рулонов массой 45 т	ПВ 5К.02.00.00	1	590	590,0
4. Захват для подъема рулонов массой 45 т	ПВ 5К.12.00.00	1	180	180,0
5. Поддон	ПВ 12.02.00.00	1	580	580,0
6. Отвес	ПВ 12.04.00.00	6	8,2	49,2
7. Кронштейн для рычалок	ПВ 81.04.00.00	2	12,8	25,6
8. Скоба для развешивания рулонов	ПВ 3.02.00.00	2	13,0	26,0
9. Ролик опорный	ПВ 5.07.00.00	1	7,6	7,6
10. Скоба для установки навесной лестницы	ПВ 5А 3-0-0	2	5,5	11,0
11. Упор клиновой	ПВ 8.05.00.00	2	46,5	93,0
12. Стойка монтажная	ПВ 71.72.00.00	1	2540	2540,0
13. Клин	ПВ 7.11.00.00	1	4,0	4,0
14. Приспособление для замыкания вер- тикального монтажного стыка	ПВ 6.01.00.00	1	2200	2200,0
15. Леса для замыкания вертикального стыка	ПВ 9.10.00.00.01	1	662	662,0
16. Козлы для демонтажа монтажной стойки	ПВ 51.06.00.00	1	112,0	112,0
17. Траверса для установки щинков	ПВ 5.60.00.00	1	175,0	175,0
18. Рама для прижима стенки к щиту	ПВ 7.76.00.00	1	28,0	28,0
19. Скоба для навешивания блока	ПВ 5.52.00.00	1	6,0	6,0
20. Строп 4-х ветвевой	ПВ 10.05.00.00	1	87,9	87,9
21. Приспособление стяжное	ПВ 4.05.00.00	10	7,6	76,0
22. Упор скользящий	ПВ 7.71.00.00	1	1,1	1,1
23. Направляющая	ПВ 7.70.00.00	1	0,5	0,5
24. Приспособление для формообразования	ПВ 6.04.00.00	1	270,0	270,0
25. Монтажная стойка	ПВ 7.86.00.00-01	1	1120	1120

Итого: 9517,9

Ведомость механизмов, монтажной оснастки и материалов

Наименование	Ед. изм.	Кол.
1. Механизмы		
11. Кран СКГ-63. Встр. = 25 м	шт.	1
12. Кран МКГ-25 Встр. = 22,5 м	"	1
13. Трактор типа С-100 или тракторная лебедка ТЛ2М-80	"	2
2. Монтажная оснастка		
21. Лебедка рычажная Q=5 т	"	1
22. Лебедка рычажная Q=1,5 т	"	1
23. Домкрат реечный ДР-5	"	1
24. Блок 10-200 ИМ 2771-61	"	4
25. Блок однорольный Q=0,5 т	"	1
26. Зажим ЗК ТУ 36 1839-75		
13	"	12
16	"	33
19	"	75
23	"	56
32	"	20
27. Ковш ГОСТ 2224-76		
45	"	8
56	"	16
63	"	12
95	"	6
28. Звено РГ 1-80 ОСТ 24.090.49-79	"	2
29. Скоба СА 2,5 ОСТ 5.2312-79	"	4

Наименование	Ед. изм.	Кол.
2.10. Скоба СА-6,3 ОСТ 5.2312-79	шт.	2
2.11. Талреп ОС-ВВ ОСТ 5.2314-79		
2,5	"	7
3,2	"	8
2.12. Болт ГОСТ 7798-70		
M10*60.58.026	"	3
M27*70.58.026	"	1
2.13. Гайка ГОСТ 5915-72		
M10.4.026	"	3
M27.4.026	"	1
2.14. Шайба ГОСТ 11371-78		
10.02.05	"	3
27.02.06	"	1
3. Материалы		
3.1. Канат Г-I-1764-(180) ГОСТ 7668-80		
11,5	ЛМ	45
15,0	"	128
18,0	"	241
22,0	"	158
31,0	"	32
3.2. Канат ПС120 класс 06 ГОСТ 483-75	"	40

Альбом VII

Типовой проект Т04-1-168-84

Касета 15-1275-5

Имя, И.И.И. Фамилия, И.И.И. Отчество, И.И.И.

ТП 704-1-168.84

Привязан:

Имя, И.И.И.	Фамилия, И.И.И.	Отчество, И.И.И.	С.И.С.	С.И.С.	С.И.С.	С.И.С.	С.И.С.
Имя, И.И.И.	Фамилия, И.И.И.	Отчество, И.И.И.	С.И.С.	С.И.С.	С.И.С.	С.И.С.	С.И.С.

Резервуар стальной для азота и азотпродуктов емкостью 5000 м³

Ведомость приспособлений, механизмов, монтажной оснастки и материалов

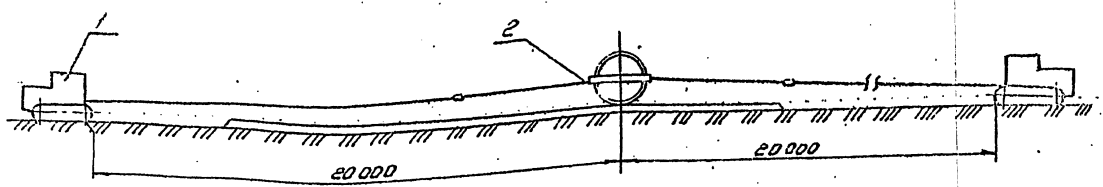
Стадия Р.А. Лист 2 Листов

Исполнитель: И.И.И.

4 00413-07 8

Титульный проект 704.1-168-84 Альбом VII

Схема 1



...Порядок работ...

1. Устроить пандус
2. Произвести страховку рулона
3. Накатить рулон на основание и установить его в положение 1, при этом начальный участок полотна должен быть прижат к днищу рулона (см. схему 3).
4. Развернуть полотнище 1. Срезку плоск. производить по мере развертывания при натянутых канатах приспособления.
5. Перекатить рулон в положение 4.
6. Нанести на развернутом полотнище шнуры, натянуты мелом, две параллельные риски (см. Б-Б).
7. Перенести при необходимости полотнище трактором так, чтобы ось монтажного стыка (см. Б-Б) совпала со шнуром А-А, а канцы были на одинаковой дистанции от центра.
Для удобства укладки полотнища 2 на полотнище 1 приварить уголки-ограничители нахлеста (см. схему 7).
8. Развернуть полотнище 2.
9. Уложить полотнище 2 в проектное положение, проверить проектные размеры днища и произвести прихватку элементов между собой.

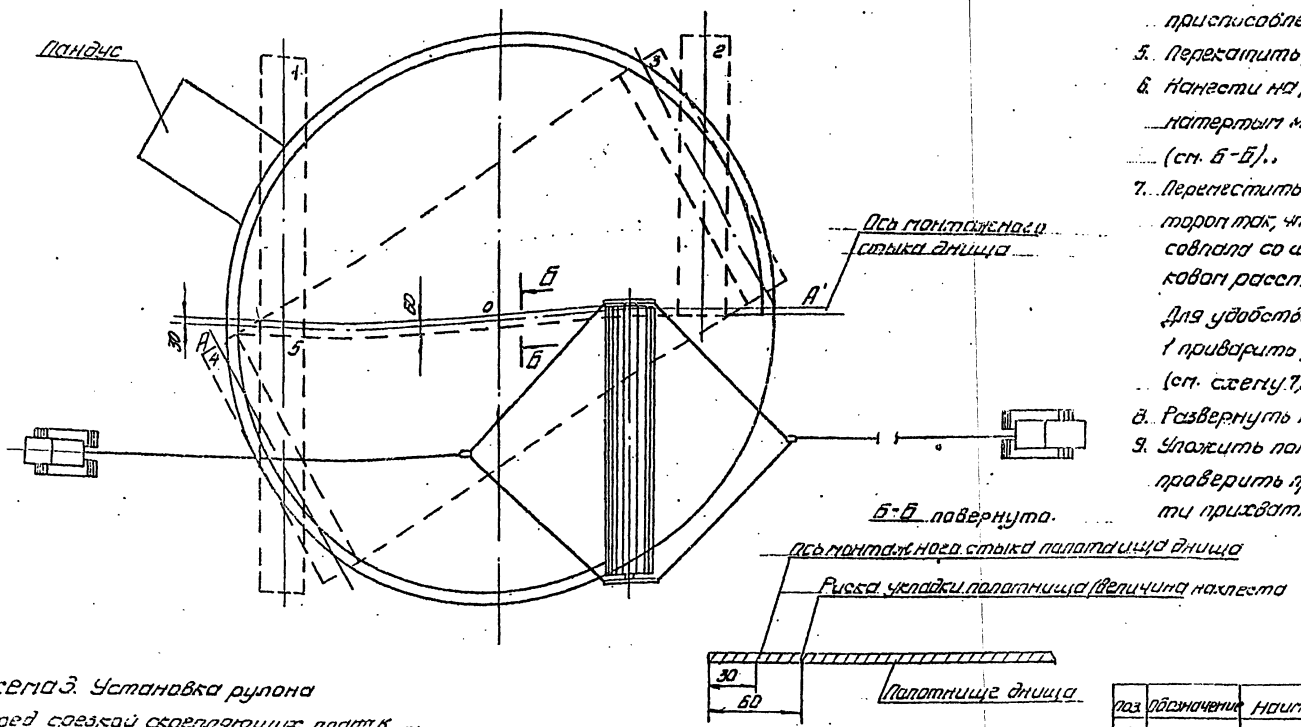


Схема 3. Установка рулона перед срезкой скрепляющих планок

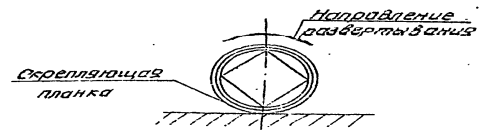
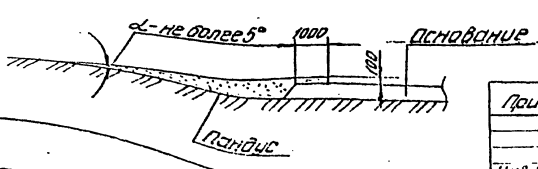


Схема 2. Устройство пандуса



поз.	обозначение	наименование	ед. изм.	кол.	характеристика	примечание
1		Трактор типа С-100	шт	2		
2	ПВХ-01000	Приспособление для раскатки днища	"	2		

ТП 704.1-168.84		
Резервуар стальной для нефти и нефтепродуктов емкостью 3000л	Лист	Итого
Монтаж днища резервуара	Р-А 1	2

Технический проект Т04-1-168-84 Альбом VII

Схема 4. Строповка приспособления для раскатывания

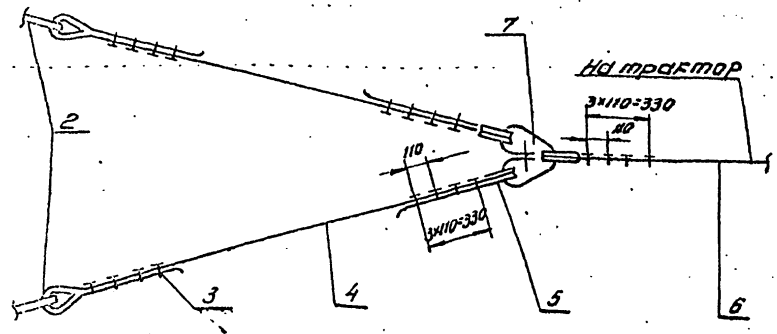


Схема 5. Приложение краев днища друг к другу

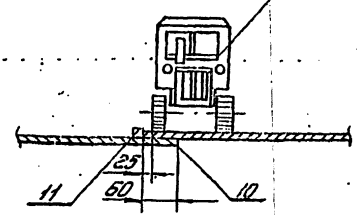


Схема 6. Крепление каната для подтаскивания полотнищ

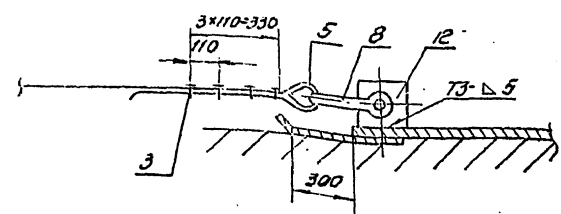


Схема 8

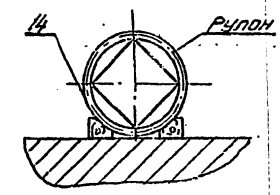
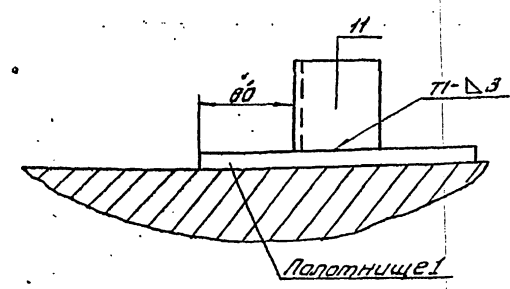


Схема 7. Приварка оградительных углов



Указания по безопасности ведения работ.

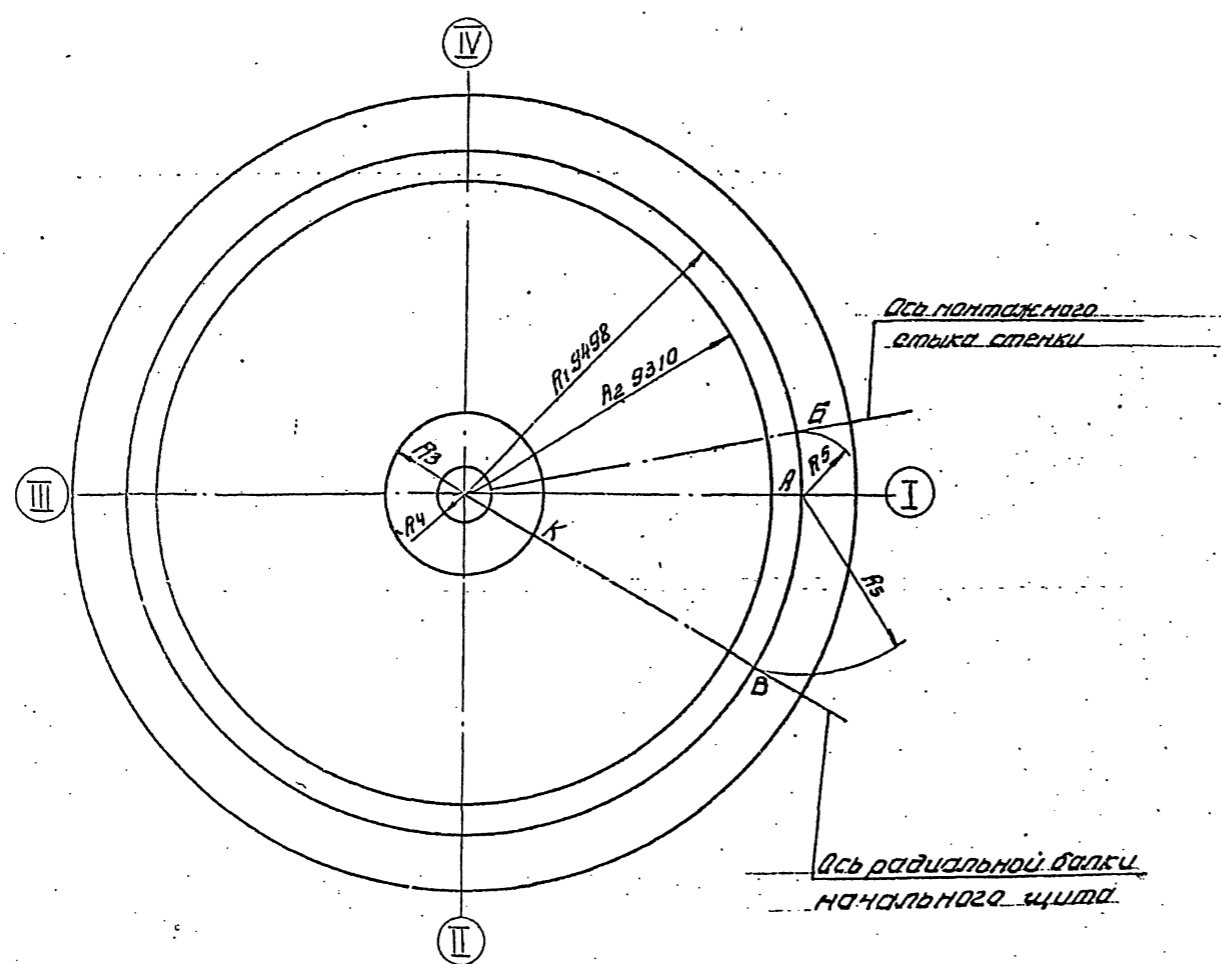
1. Связку, скрепляющую планки производить при натянутом канате приспособления. Последнюю планку срезать стоя с торца рулона.
2. Оставлять рулон в стадии развертывания на длительный срок (обеденный перерыв, окончание смены) запрещается.
3. Рулон, не находящийся в стадии развертывания, должен быть закреплен клиньями (поз. 2) с каждой стороны (схема 8).
4. Перед началом работы четко отработать систему сигнализации между бригадиром и трактористами.

Команды по перемещению рулона дает только бригадир.

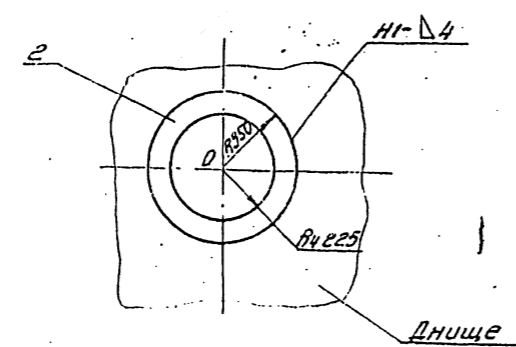
Поз	Обозначение	Наименование	Ед. изм.	Кол.	Зоракте приме- ристика	Чанис
3		Защитка 2374-36 1839-75	шт.	40		
4		Канат тросовый к приспособлению	"	4	Канат 22-Г1-174-180 ГОСТ 7668-80 с 15м	
5		Кольцо 63 ГОСТ 2224-72	"	10		
6		Канат тросовый к трактору	"	2	Канат 22-Г1-174 (180) ГОСТ 7668-80 с 12м	
7		Эвено Р-1-80 ГОСТ 24.090.19-79	"	2		
8		Обкладка 28-32 ОСТ 5 234-79	"	1		
9		Брус 100x100 е=бт	"	1	Дерево ГОСТ 9485-55	
10		Угелок прижимной ебт	"	2	Угелок ст 3 ГОСТ 535-79	
11		оградительный 250г	"	5	Угелок ст 3 ГОСТ 535-79	
12		Пластина 150x150	"	1	Лист ст 3 ГОСТ 19903-79	
13		Пластина 500x200	"	1	Лист ст 3 ГОСТ 14531-79	
14		Клин е=600	"	4	Шпатель П-И ГОСТ 78-65	

ТП 704-1-168.84.			
Привязан:	Масштаб:	Резервуар стальной для нефти и леготаровиков емкостью 1000м ³	Станд. лист
Имя:	Дата:	Монтаж днища резервуара	Листов

Проект 15-1273-5
 Числ. в листе 1273-1
 Титульный лист 704-1-168.84
 Альбом IV



Узел приварки подкладной пластины



Порядок работ

1. Перенести ось I-IV и центр O на днище резервуара и в центре приварить подкладной лист.
2. Приварить в центре днища стойку разметочного приспособления.
3. С помощью разметочного приспособления (по п. 1) на днище нанести кольцевые риски радиусами:
 - R₁ 9498 - для приварки ограничительных уголков;
 - R₂ 9310 - для проверки вертикальности стенки;
 - R₃ 1200 - для контроля вертикальности стойки;
 - R₄ 225 - для установки монтажной стойки.
4. Отметить рулеткой R₃ 2200 на кольцевой риске R₁ точку Б и провести через нее радиальную риску - ось вертикального монтажного стыка стенки.
5. Отметить R₃ 1655 на кольцевой риске R₁ точку А и провести через нее радиальную риску - ось радиальной балки начального щита.
6. Отметить на кольцевой риске R₃ точку X для ориентации стойки при ее установке.

Указание

1. Риски и точки, указанные на схеме, должны быть отмечены яркой несмываемой краской, риску R₁ нанести кернением. Глубина кернения 0,5 мм.
2. При монтаже резервуара с монтажной разметкой на стр. 26.
3. Подкладной лист с отмеченным центром O оставить на все время эксплуатации резервуара.

Поз	Обозначен	Наименование	Ед. изм.	Кол.	Характеристика	Примечан.
1	ПВЗ. 01.0000	Разметочное приспособление	шт.	1		
2		Подкладной лист φ 700	"	1		5-10 севт 1993-94 Стр. 3 севт 14 537-99
ТП 704-1-168.84						
Привязан			Резервуар стальной для нефти и нефтепродуктов емкостью 3000 м ³		Стальной лист	Лист 05
Числ. в листе			Разметка днища		Г.ПРОКОНЕВ/С.С.М.И.И. г. Москва	

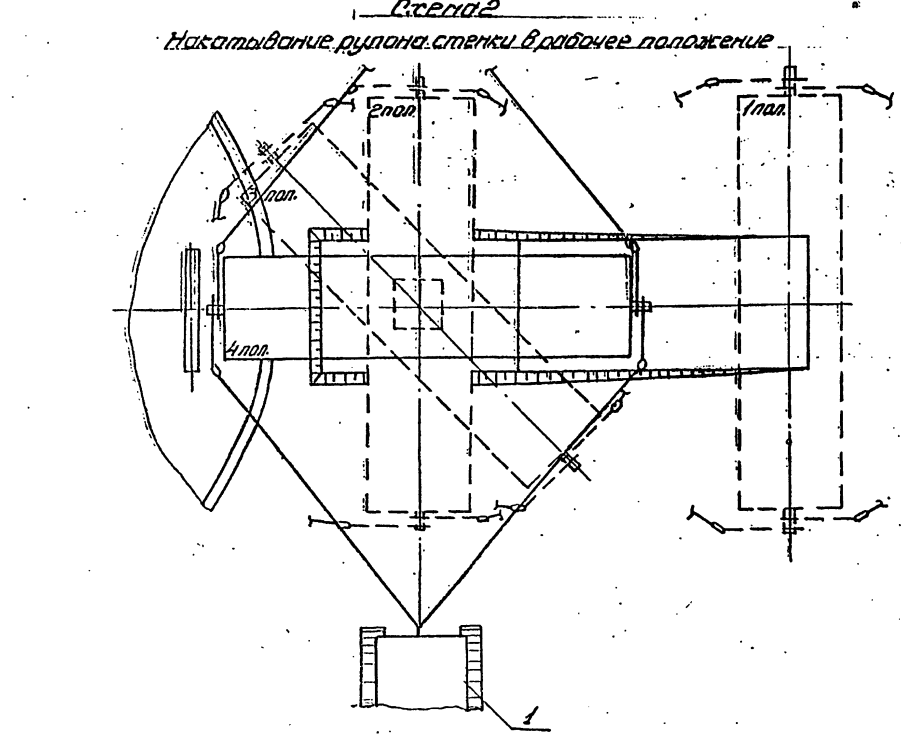
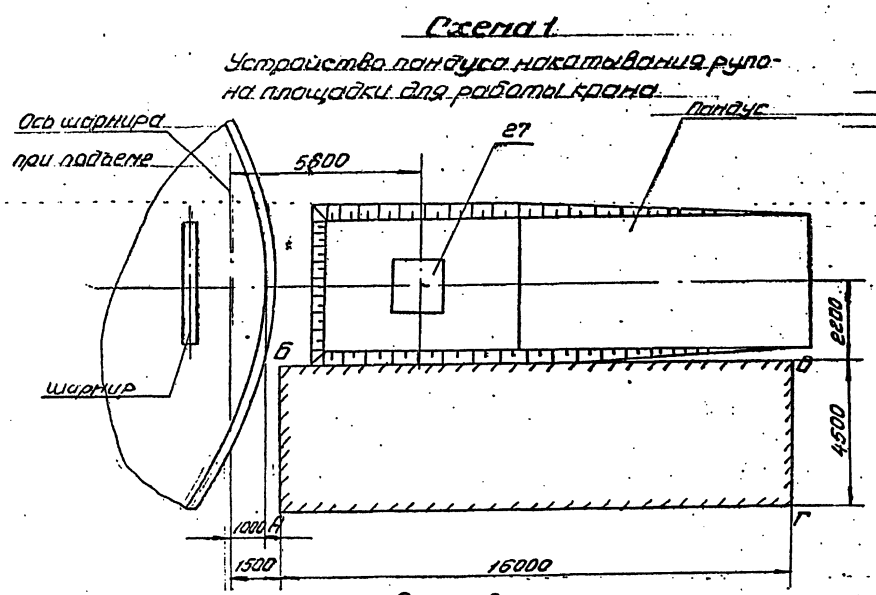
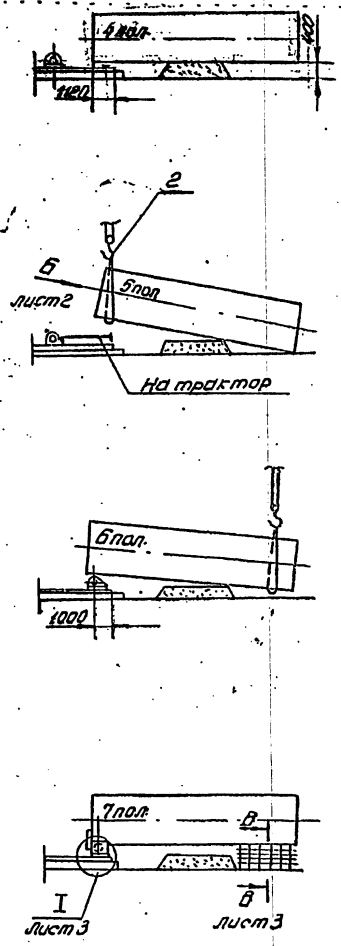


Схема 3
Установка рулона в исходное положение перед подъемом



Порядок работ

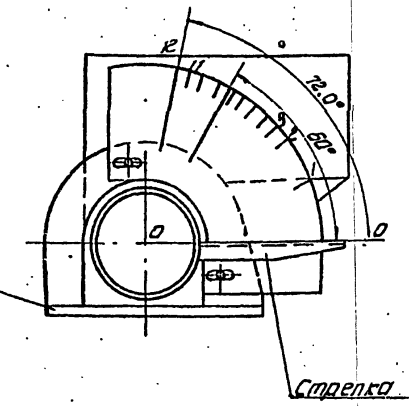
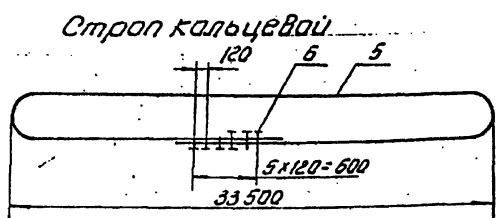
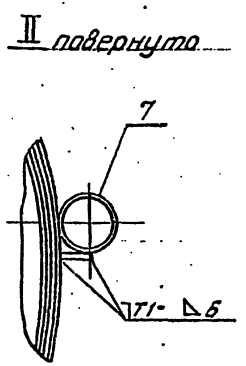
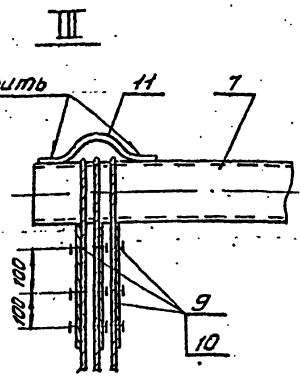
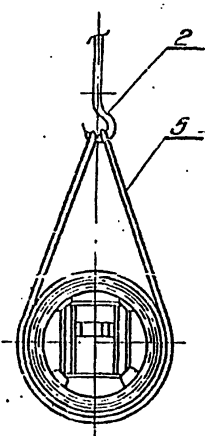
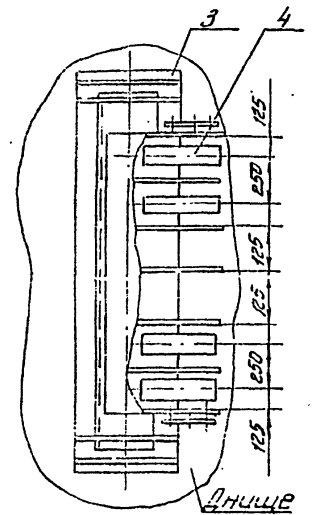
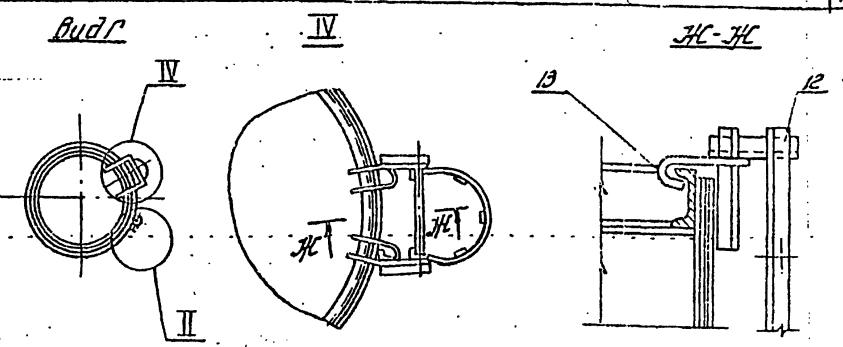
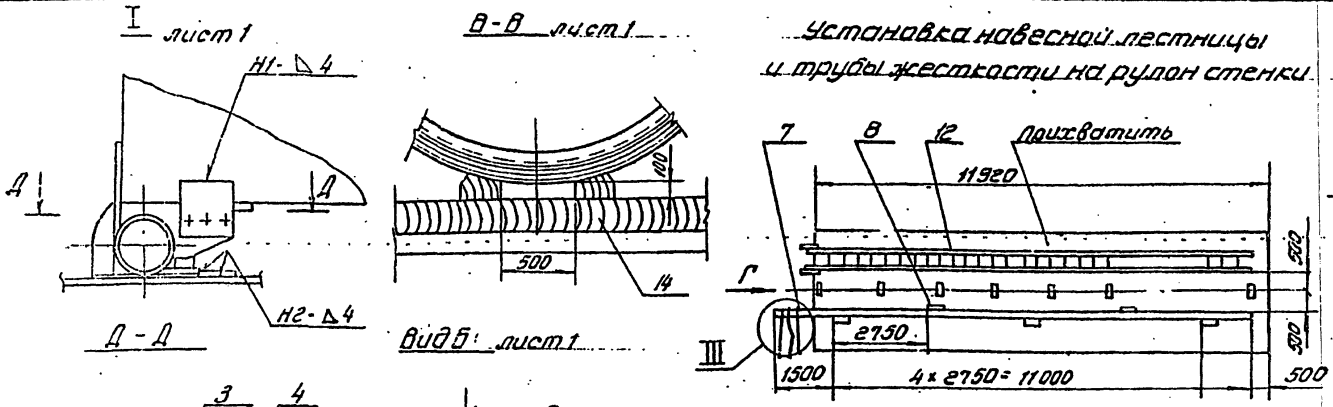
1. Подготовка площадки.
 - 1.1. Подготовить площадку по контуру АБВГ для перемещения крана, обеспечив:
 - 1) горизонтальность площадки;
 - 2) несущую способность площадки 46 т/м².
 Проверку можно производить ударами молотком ДЯРНИИ. При необходимости площадку укрепить подсыпкой гравия или трамбовкой;
 - 1.2. Сделать пандус для накатывания рулона в рабочее положение (высотная отметка пандуса на 100 мм выше отметки основания).
2. Укладка рулона в исходное для подъема положение.
 - 2.1. Установить рулон в положение 1.
 - 2.2. Накатить рулон на подкладной лист, расположенный на горизонтальном участке пандуса.
 - 2.3. Развернуть рулон в положение 4 так, чтобы нижний торец рулона распластался на расстоянии 1120 мм от края днища.
 - 2.4. Приподнять краном нижний конец рулона (схема 3, Стреловка-вид Б).
 - 2.5. Снести шарнир трактором в нижнее положение и опустить рулон в лаже шарнира. Торец рулона при этом должен плотно прилегать к вертикальному листу лажа шарнира, а продольная ось рулона - перпендикулярна продольной оси шарнира. Закрепить основание шарнира к днищу четырьмя планками (поз 4 узел).
 - 2.6. Приподнять верхний конец рулона, подвести под него шпальную клетку, установленную на листе и опустить рулон на клинья, ранее закрепленные к шпальной клетке (сеч. В-В).

Фабрика 16-1715-5
 Типовой проект Т04-1-168-84
 Алюбом. VII
 Изд. от 1984 года. Копия и бумага клас. униф.

Привязан					Т04-1-168-84		
Имя	Дата	Масштаб	Материал	Сечение	Резервуар стальной для нефти и нефтепродуктов емкостью 2000 м ³	Стальной лист	Листов
					Подъем рулона стенки в вертикальное положение	Р-1	1 4
						ПРОИЗВЕДЕНА	755505

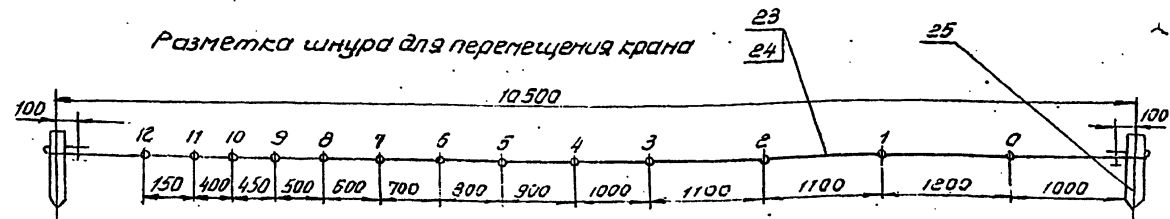
Тыловой проект 704-1-168. В4 Альбом VII

Работы 15-кв. 1935



Данные для разметки углового сектора

точки	1	2	3	4	5	6	7	8	9	10	11	12
Угол в градусах	19	32	43	49	52	55	58	61	64,0	67,0	70,5	72,0



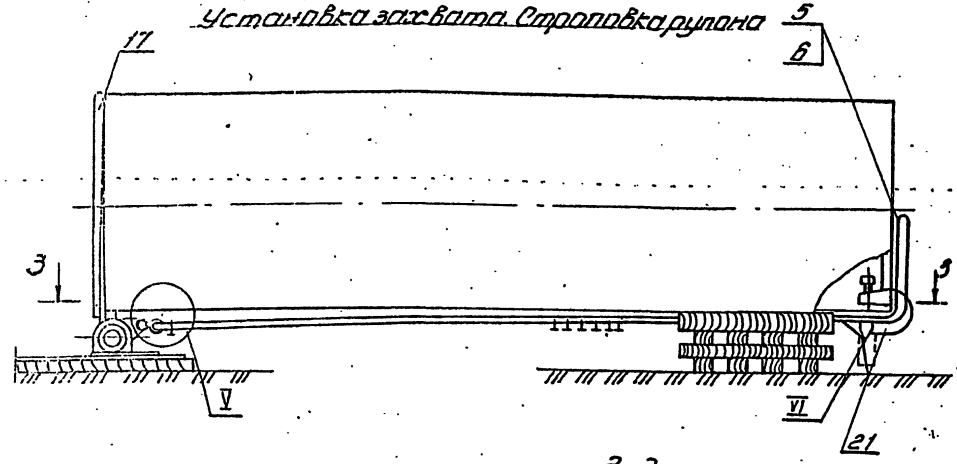
27. Проверить положение рудана (согласно п. 2.5) и закрепить рудан к шарниру касынки (поз. 14 шеп. I)
 28. Установить на рудане навесную лестницу (поз. 12) и трубу жесткости (поз. 7)

Поз.	Обозначение	Наименование	Ед. изм.	Кол.	Срок изготовления	Примечание
1		трактор типа В-100 или тракторная лямка ИТН-80	шт.	2		
2		Кран СКГ-40	"	1	встр. = 150 м	
3	ПВ5К.02.00.00	шарнир для подвеса рудана классом до 45 т.	"	1		
4		Пластина 150 * 400	"	4	лист Ст. 3 ГОСТ 1577-79	6-8 ГОСТ 13903-74
5		Канат кольцевого стропа ЕрзбВ-48 т	"	1	канат ГОСТ 1668-80	22-Г-1764-(180)
6		Защитный 35-2374-361839-75	"	8		
7		Труба жесткости 6-12 т	"	1	труба 6-10 ГОСТ 8731-74	108-6 ГОСТ 8732-78
8		Пластина 56 * 200	"	5	лист Ст. 3 ГОСТ 1577-79	0-3 ГОСТ 13903-74
9		Расчалка 6-200 т	"	3	канат ГОСТ 7668-80	15-Г-2-1764-(180)
10		Защитный 35-1674-361839-75	"	9		
11		Скоба ограничительная	"	1	шпала Ст. 3 ГОСТ 535-79	8-13 ГОСТ 2590-71
12		Лестница навесная	"	1	от лесов ПВ5.0.00.00.	
13	ПВ6К.3.0.0	Скоба	"	2		
14		Клеть шпальная	"	1	шпала ГОСТ 78-55 II-A	22-Г-1764-(180)
15		Канат тарельный	п.м.	25	канат ГОСТ 7668-80	

ТП 704-1-168. В4			
Привязан		Развертка стальной для нефтяной и нефтепродуктов емкостью 300 м ³	таблиц Лист 2
Ильч		Лоджерулана стенки в вертикальные положение	

Схема 5

Установка захвата. Стреловка рулона



- 2.9. Установить на рулон захват. Для этого с верхнего торца рулона в верхней его точке (т.Р) закрепить шпиль так, чтобы была возможность палухой ДТ. и ДТс в точке Т расположить ось симметрии захвата.
- 2.10. Произвести усиление каркаса рулона в месте установки захвата распорками (поз. 22) приварить их к балкам каркаса по контуру прилегания.
- 2.11. Произвести стреловку рулона калычевым стропом, закрепив концы его через скобы (узел V) к шарниру и пропустив его через захват, накинуть на крюк крана. Кран установить в исходное для работы положение согласно листу 4.
- 2.12. Установить тормозной трактор на одной линии с осью рулона. Закрепить тормозной канат к захвату (узел VI) и крюку трактора.
- 2.13. Установить паддон (поз. 19) и приварить его к каркасу рулона с внутренней стороны.
- 2.14. Наложить на уголки сектора шарнира рыска 1-12, совместить стрелку с риской 0-0 и окончательно закрепить сектор.
- 2.15. Проверить надежность такелажной оснастки. Для этого поднять рулон на 100-150 мм и выдержать в течение 10 мин. Тщательно осмотреть весь такелаж и только после этого продолжать подъем.
- 2.16. Руководителю и наблюдателю занять места согласно схеме (лист 4)
- 2.17. Отработать систему сигнализации (надирпер флажки) между бригадиром крановщиком, наблюдателем и трактористом. Четко должны быть определены сигналы по этапному перемещению крана, подъема рулона и включение в работу тормозного трактора.

3-3

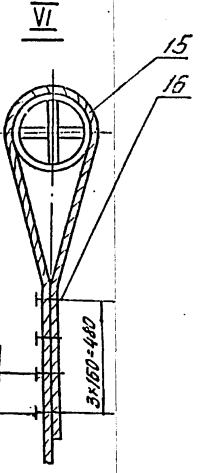
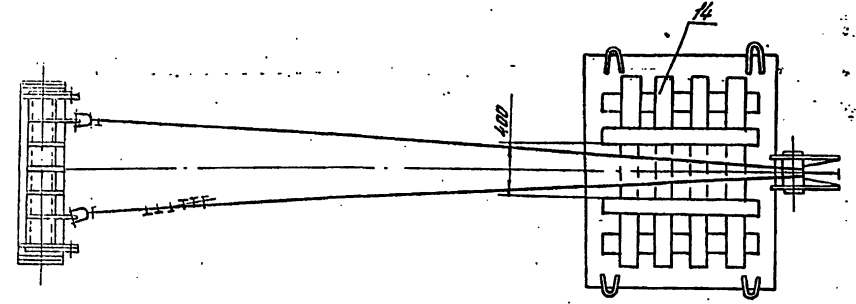
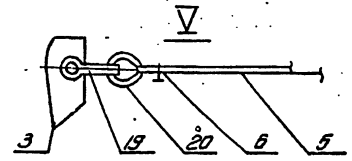
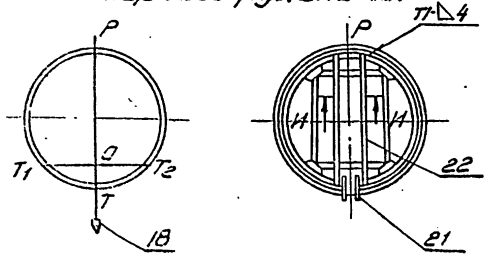
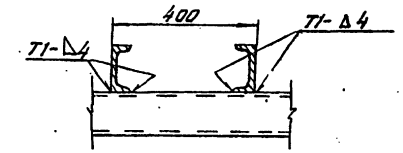


Схема 6
Установка захвата и усиления каркаса рулона



11-11



Поз.	Обозначен.	Наименование	Ед. изм.	Кол.	Характеристик	Примечания
16		Зажим 3К-21Т361829-75	шт	8		
17	пз.12.01.00.00	Паддон	"	1		
18	пз.12.01.00.00	Отвес	"	1		
19		Скоба СТ-63 ДТТ521219	"	2		
20		Качш Б3Гост2224-72	"	2		
21	пз.5к.12.00.00	Рулонная палуха для 4х кранов	"	1		
22		Распорка	"	2		12.01.01.00.00-72 Швеллер Ст.3 Гост 535-79 Канат 119Т-Т 164-1100
23		Шнур размоточный	"	1		Гост 7668-80 е 14,5т
24		Зажим 3К-18Т331829-75	"	2		
25		Дерев. 2=300	"	2		453 Гост 8132-78 Труба В-40 Гост 8131-74
26	пз.32.01.00.00	Устройство для раскатки рулонов	"	1		
27		Лист подкладной 1500 x 1500	"	1		Лист 6-6 Гост 12903-79 Ст.3 Гост 14037-18

ТП 704-1-158.84

Произван	Дата	Лист	Листов
Девятьдур стальная и для перети и подперо	5.83	РЛ	3
Листов емкость 300мм	5.83		
Подъем рулона стени в вертикальное положение	5.83		

4.00413-07 14

Типовой проект 704-1-158.84. Подъем IV

Работа 15-12-73-5
4-3. Лист 14 из 14. 5-01.01.01

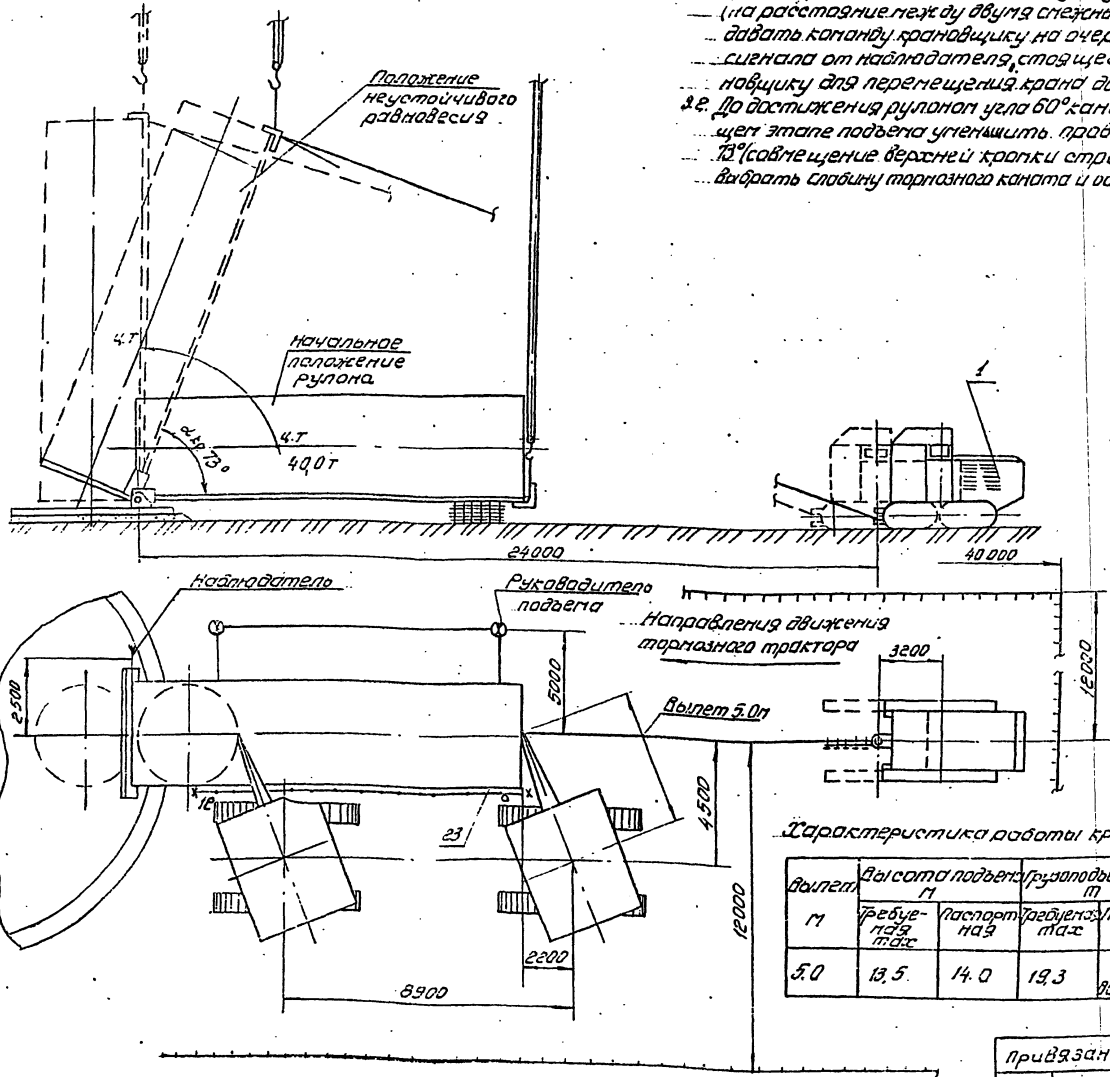
Тулсово проект 704-1-168.84

С. проект производства работ озонаторы			
Должность	Фамилия	Подпись	Дата

Порядок работ (продолжение)

3. Подъем рулона.

3.1. Подъем рулона осуществлять по этапам:
 1 этап. Подъем рулона с односторонним контролем допустимого отклонения полноты (3° от вертикали) по существующей риске на угле в секторе. Подъем прекратить, когда стрелка совпадет с очередной риской на угле в секторе.



2 этап. Перемещение крана на одну ступень по подготовленной площадке без изменения вылета (на расстояние между двумя соседними отметками). В процессе подъема бригадиру попеременно давать команду крановщику на очередной этап подъема рулона, прекращая его после получения сигнала от наблюдателя, стоящего напротив углового сектора. После этого он дает сигнал крановщику для перемещения крана до следующей отметки на канате натянутом между реперами.

3.2. По достижении рулоном угла 60° канат тормозного трактора должен иметь провисание. На следующем этапе подъема увеличить провисание до минимума. При достижении рулоном угла наклона 73° (совпадение верхней точки стрелки с риской 0-12- положение неустойчивого равновесия рулона) выжать слабую тормозную каната и ослабить полноту крана, включив в работу тормозной трактор.

Затем переместить тормозной трактор по пути, обозначенной реперами, плавно установить рулон в вертикальное положение. Указание. Учитывая, что затруднительно точно определить угол критического равновесия из-за отсутствия некоторых данных (силы ветра, фактического расположения центра тяжести и пр.) после достижения рулоном угла наклона 60° особое внимание следует уделить контролю за провисанием тормозного каната, во избежание рывка при включении в работу тормозного трактора.

3.3. Отсоединить строп от шарнира, отвернуть нажимной винт, вывести захват из рулона и весь тяжелая опустить на землю.

Указанные работы производить с навесной лестницей. Мероприятия по безопасному ведению работ. Подъем рулона запрещается производить в гололед, при сильном тумане или снегопаде, при ветре более 10 м/сек.

Перед подъемом оборудования необходимо проверить исправность ограничителей грузоподъемности, высоты подъема груза, звуковой сигнализации, тормозов механизма крана. Площадка в зоне передвижения и нахождения крана должна полностью просматриваться машинистом.

Руководитель подъема должен постоянно находиться в поле зрения машиниста крана, который должен видеть его сигналы, а также слышать команды машинисту крана и трактору. Подают только руководителю подъема.

Характеристика работы крана

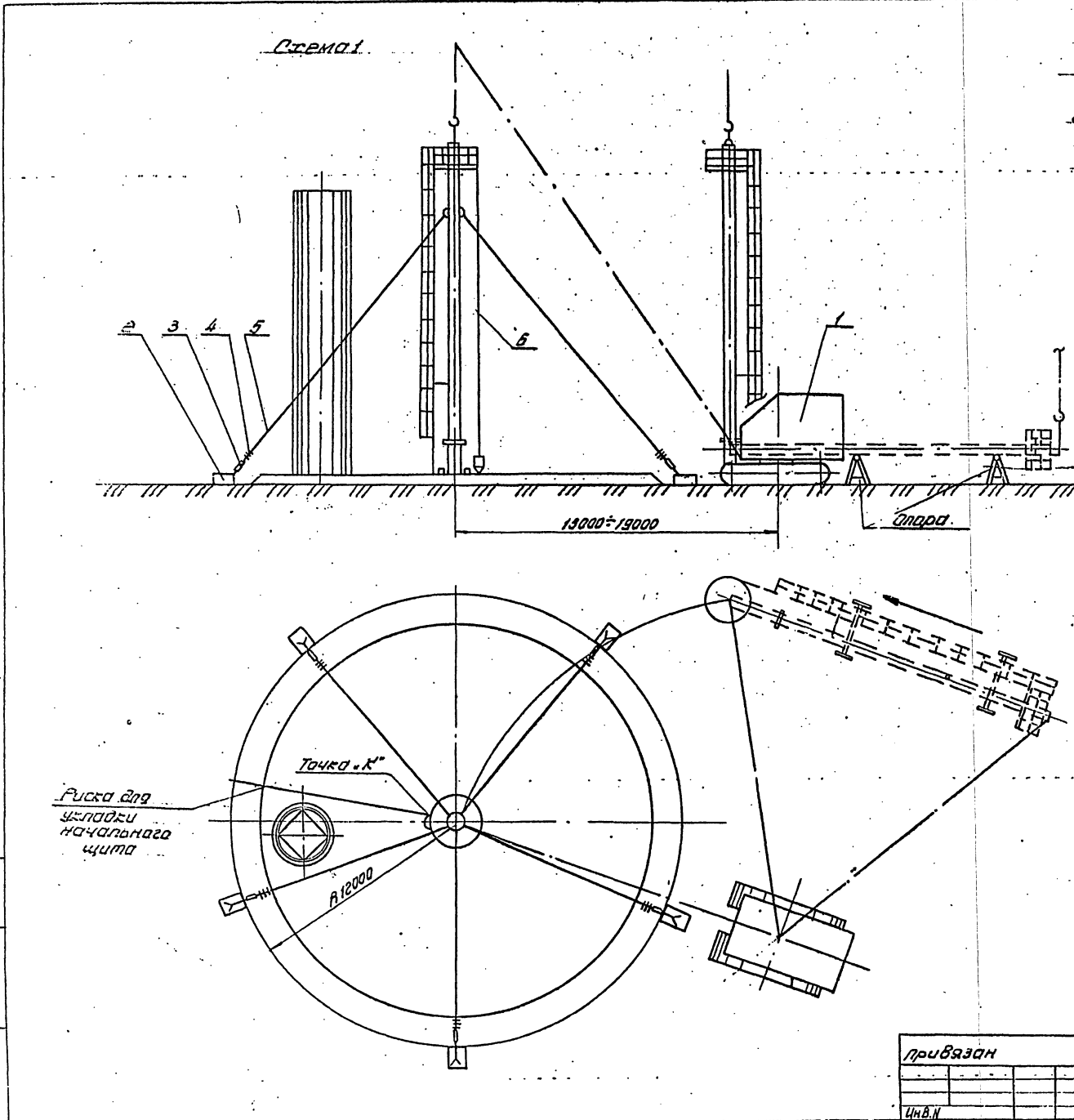
Вылет, м	Высота подъема, м	Грузоподъемность, т	
		паспортная	паспортная
5.0	13.5	14.0	19.3
			32.0 т
			ВСК337-74

ТЛ 704-1-168.84

Приказан	Стальной резервуар для нефти и нефтепродуктов емкостью 3000л	Стандарт	Лист	Листов
		Р-Д	4	
	Подъем рулона стенки в вертикальное положение			

Тупольный проект 704-1-168.84

...Задание 15-1213-5
Ш.В. и подв. Подв. и вода
Вопросы



Порядок работ

1. Приварить по риску к тельп. лабители для установки монтажной стойки (см. схему 3).
2. Произвести сборку стойки:
 - а) установить центральное кольцо в сборе с фланцем при этом завар между ребрами стойки и потрубкой центрального кольца должен быть не более 3-4 мм;
 - б) установить лестницу;
 - в) приварить к центральному кольцу 3 кронштейна для крепления отвесов, при этом один из кронштейнов приварить под одной из вертикальных пластин центрального кольца, расположенной около установленной лестницы (см. схему 2);
 - г) установить на центральном кольце вращенное ограждение;
 - д) прикрепить расчалки.
3. Установить кран в исходное для подъема положение и произвести строповку стойки.
4. Произвести подъем стойки в вертикальное положение, следя за отклонением палисаста крана, которое должно быть не более 2°, затем поворотом стрелы установить стойку таким образом, чтобы отвес расположенный у лестницы, совпал с точкой, К, нанесенной на днище. Затем закрепить стойку расчалками, проверив вертикальность стойки по отвесам.

№	Обозначение	Наименование	Ед. изм.	кол.	Характеристика	Примечание
1		Кран СКГ-40, встр 25т	шт.	1		
2		Якорь инвентарный	"	6	ЖЛБ 30Т	
3	547-01-217	звс-88 арт 5, 2314-79	"	5		
4		Защитка 197333/1819-75	"	45		
5		Расчалка 2 18000	"	5	канат 16 твст 1808-80	Р2116-100
6	1812-01-02-00	Отвес	"	3		

				ТП 704-1-168.84		
				Резервуар стальной для нефти и нефтепродуктов вместимостью 3000л		
				Установка монтажной стойки		
				Сплав Лист Лист №		
				Р-4 1 2		
				Гипропроектспецмонтаж г. Москва		

Привязан		Исполн	Дата	Лист
Исполн	Исполн	4.83	5.83	
Исполн	Исполн	5.83	5.83	
Исполн	Исполн	5.83	5.83	
Исполн	Исполн	5.83	5.83	

Схема 2. Сборка и строповка стойки

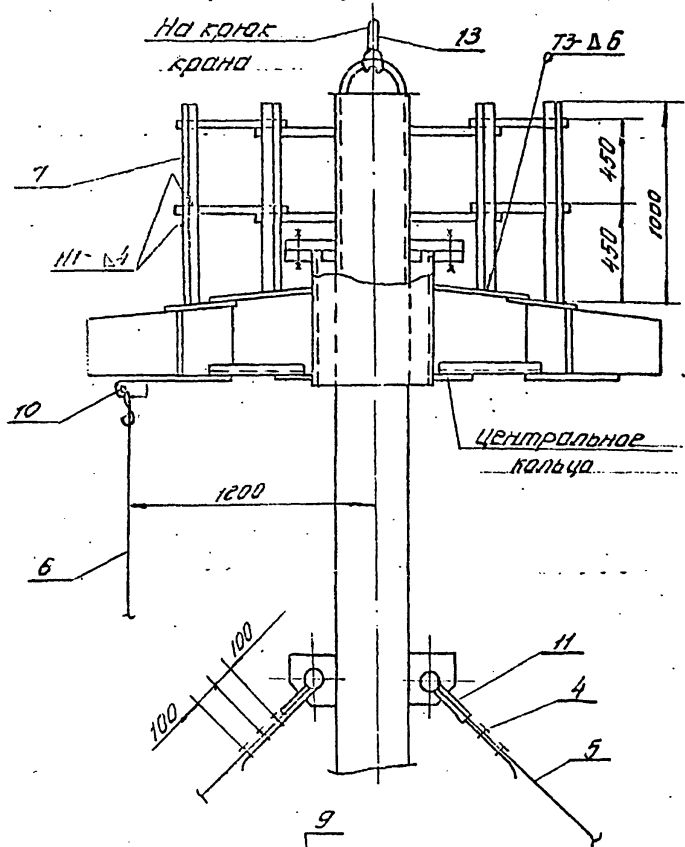


Схема 3. Крепление низа стойки к днищу

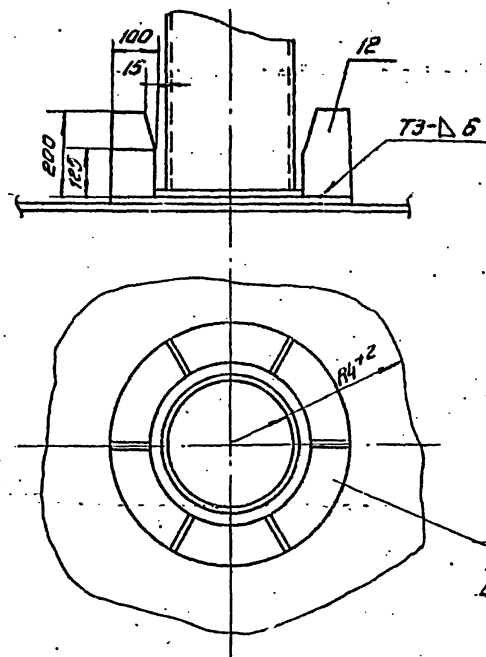
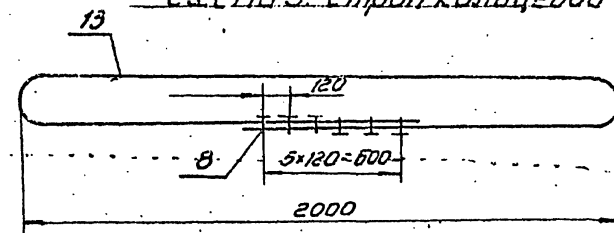


Схема 5. Строп кольцевой

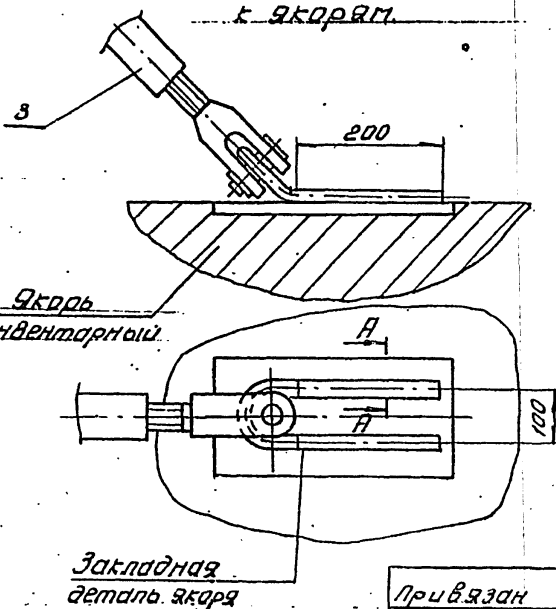


Характеристика работы крана

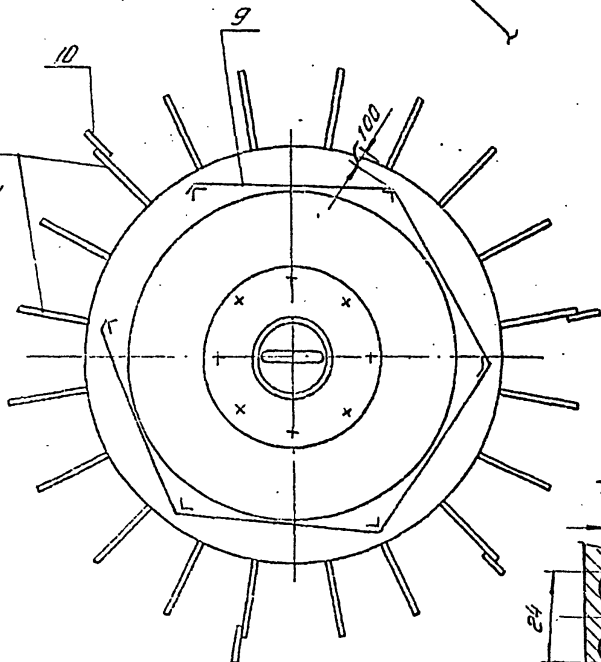
Масса груза, т	Вылет стрелы, м	Высота подъема или крана, м	Грузоподъемность, т	Необходима ли паспортная
~ 2.0	13 ÷ 19	20 ÷ 16	20	10 ÷ 5

С проектом производства работ накоплены			
Подпись	Подпись	Подпись	Дата

Схема 4. Крепление расчалки к якорю



Место крепления лестницы



Поз.	Обозначение	Наименование	Ед. изм.	Кол.	Техническое описание	Примечание
7		Стойка ограждения	шт.	6	Ч. 3 ГОСТ 533-79	163364 ГОСТ 18907-76
8		Защит. ЗК-19 ТЗБ 1839-75	"	6		
9		Полоса ограждения 20г	"	2	Полоса Ч. 3 ГОСТ 533-79	4-40 ГОСТ 107-76
10		Кронштейн для отвеса	"	3	Лист Ч. 3 ГОСТ 14637-79	Б-5 ГОСТ 13903-74
11		Кольцо 56 ГОСТ 2224-72	"	10		
12		Лобикель	"	6	Лист Ч. 3 ГОСТ 14637-79	
13		Канат кольцевого стропа	"	1	Канат В-РЗ-16 4 (180) ГОСТ 7668-80L = 5000	

ТП 704-1-168.84

Привязан

Разрешено стальной для нефти и нефтепродуктов		Статус	Лист	Листов
		РД	2	

Установка монтажной стойки
ГИПРОНЕФТЕСПЕЦМОНТАЖ
г. Москва

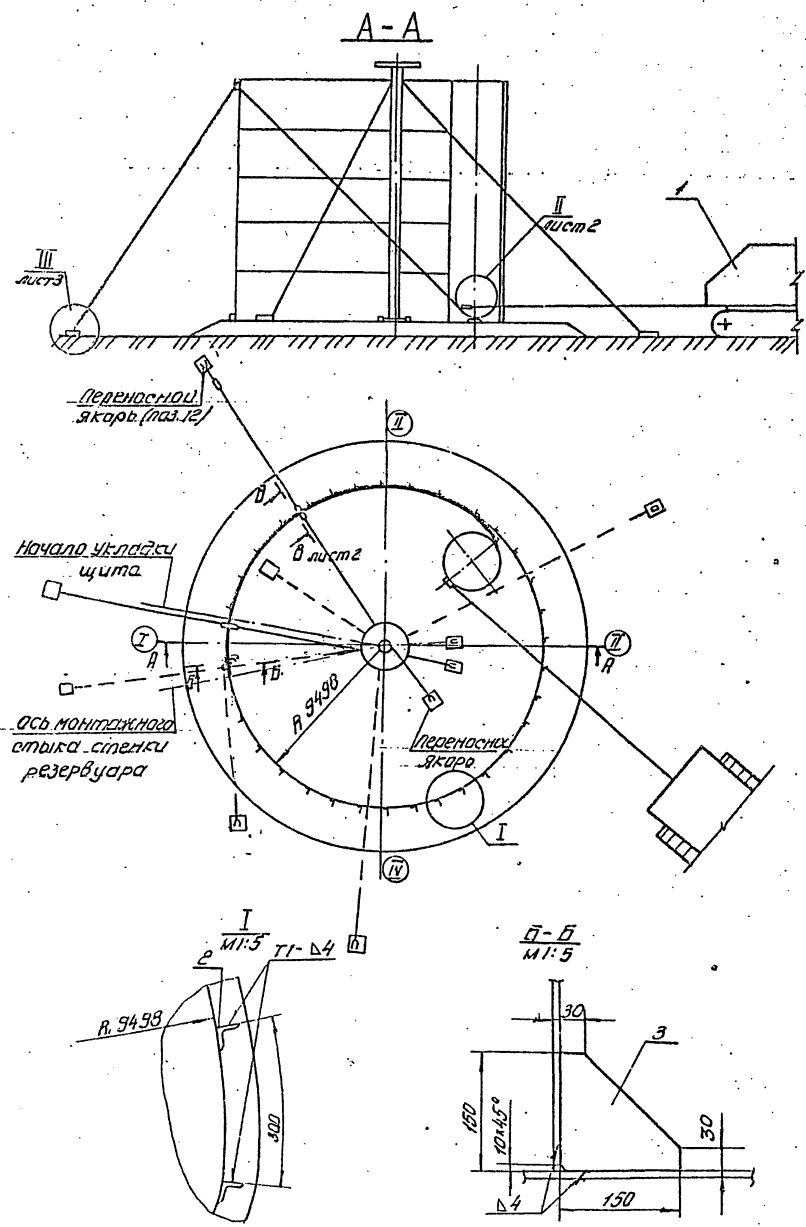
4.00413-07 17

Тиловой проект 704-1-168-84 Альбом III

Работа 15-1213-5
Конт. инж. Педя и др.

Тиловой проект 704-1168. ВУ Альбом VII

Работа 15-1213-5
Ильинский



Порядок работ.

1. Приварить на днище по кольцевой риске R, 9498 ограничительные угалки с шагом 300м.
2. Установить рулон на днище так, чтобы после срезы удерживающих планок вертикальная кромка располагалась согласно разметке.
3. По срезы удерживающих планок для предотвращения самопроизвольного распушивания обтянуть несколькими витками каната (удлиненной расчалки) закрепленного одним концом к трубе жесткости, а вторым - к крюку трактора. Канат натянуть.
4. Для срезы удерживающих планок навесить на рулон навесную лестницу со стороны противоположной освобождающей кромке полотнища. Газорезчик должен закрепиться монтажным поясом за лестницу. Последние планки срезать стого днище со стороны, противоположной развертыванию.
5. Ослабляя натяжение каната дать возможность рулону распушиться.
6. Закрепить начальный участок полотнища к днищу приваркой касынки (ст. б-б) на расстоянии 1200мм от вертикальной кромки.
7. Проверить вертикальность кромки полотнища по отвесу закрепленному к трубе жесткости и зафиксировать полотнище в этом положении тремя расчалками.
8. Приварить к рулону тяговую скобу и трактором развернуть часть полотнища достаточно для установки начального щита (~1/8 часть окружности). Между рулоном и полотнищем установить клинов и упор, а затем установить монтажную стойку.
9. По мере развертывания полотнища производить приватку стенки к днищу швом 3-40/40 (в местах неплотного прилегания стенки к ограничительным угалкам произвести прижатие с помощью клина или реечного дамкрата) и установку щитов покрытия.
10. После установки начального щита развернуть следующий участок полотнища, повторяя вышеуказанные операции.
11. При развертывании рулона мешающие расчалки монтажной стойки укоротить и переставить якоря на днище.
12. Для резервуара с пантоном по мере развертывания полотнища стенки резервуара монтировать элементы пантона.

№	Обознач.	Наименование	Ед. изм.	Кол.	Станд. тех. усл.	Примеч.
1		Трактор или тракторная лебедка	шт	2	Литомат-80	
2		ограничительный	"	110	Угалоук. ст. 3 ГОСТ 538-79	
3.		Упор 150x150	"	1	Лист ст. 3 ГОСТ 4637-79	

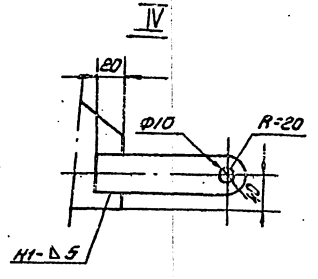
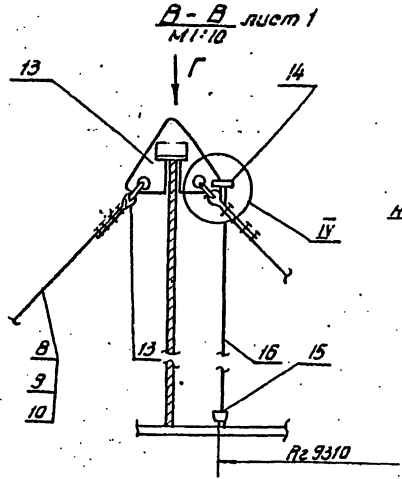
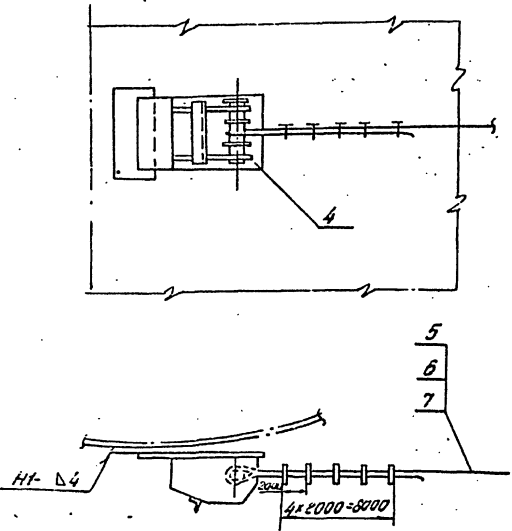
ТП 704-1168. 84

Привязан:		Резервуар стальной для нефти и нефтепродуктов емкостью 3000 м ³	Сетка	Лист	Листов
		Развертывание полотнища стенки резервуара	Р-4	1	3

Тиловой проект 704-1-168-84 Альбом IV

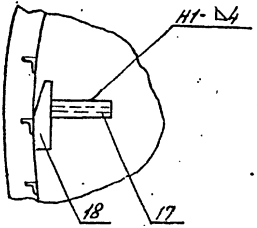
Работа 15-123-5

II лист

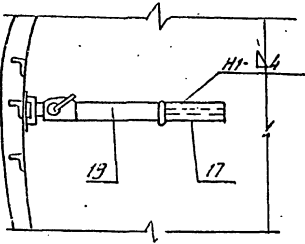


Прижатие полотнища стенки к ограничительным углкам.

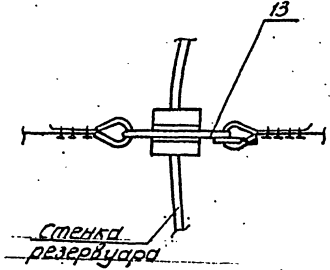
а) клином



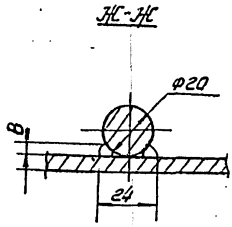
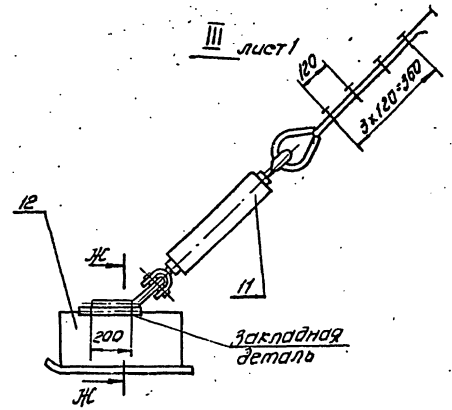
б) домкратом



вид Г



III лист



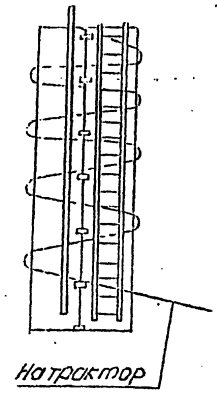
Примечание
 1. Монтаж шпатов покрытия стр. 20
 2. Монтаж элементов пантона стр. 27

Код	Обозначение	Наименование	Ед. изм.	Кол.	Характеристика	Примеч.
4	18.31.02.00.00	Сетка для развертывания рудона	"	2		
5		Канат трагавый 2-15000	"	2	Канат 310-ГТ1764-(180) ГОСТ 668-80	
6		Якорь инвентарный	"	20		
7		Качш 95Г00Т2224-72	"	4		
8		Канат для расчалки 2-17000	"	4	Канат 15-ГТ-1764-(180) ГОСТ 1668-80	
9		Якорь 3х-16Т4351839-15	"	24		
10		Качш 45Г00Т2224-72	"	8		
11	943-01247-10	Пальш 2500-АВ 0СТ 5 2314-79	"	4		
12		Якорь инвентарный	"	7	Железобетонный блок 3.0Т	Гордо изданию
13	18.31.04.00.00	Кронштейн для расчалки	"	2		
14		Ушко	"	2	6-10 ГОСТ 19303-74 лист Ст.3 ГОСТ 14537-79	
15	18.12.01.00.00	Отвес	"	2		
16		Канат для отвеса	"	2	Канат пеньковый ПС120 с тросом 23 ГОСТ 463-75	
17		Упор 2 400	"	1	Упуба 67-10 ГОСТ 623-75 ст.3 ГОСТ 535-79	
18	18.71.00.00	Клин	"	1		
19		Домкрат реечный ДР-3	"	1		

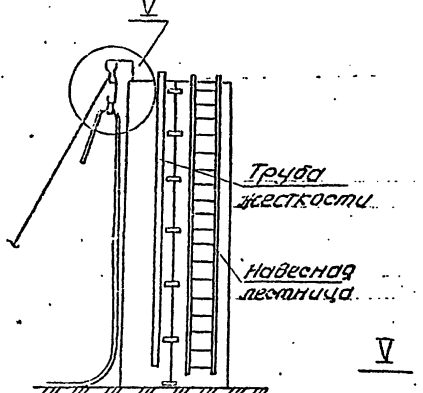
ТП 704-1-168.84			
Развертывание полотна	Стальной лист	Листов	
Клинья	РД	2	
Упоры			
Якоря			
Качш			
Сетка			
Канаты			
Пальши			
Ушки			
Отвесы			
Кронштейны			
Якоря			
Домкрат			

Типовой проект 704-168.84 Альбом VI

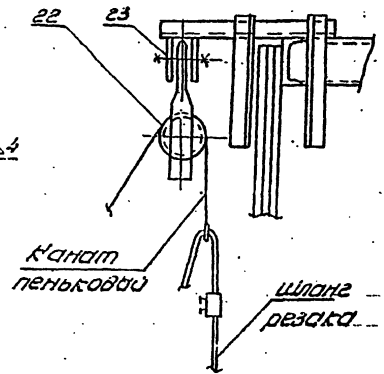
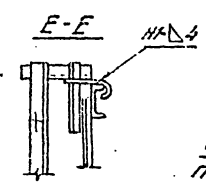
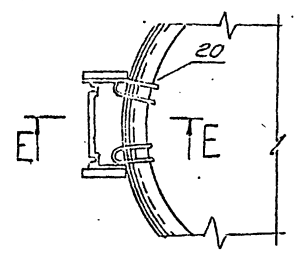
Схема 1
Стягивание рулона перед срезкой планок



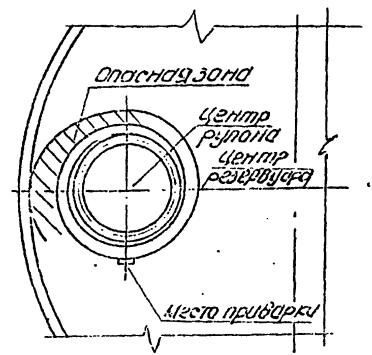
Установка кронштейна с блоком для подъема и опускания шлангов срезакот



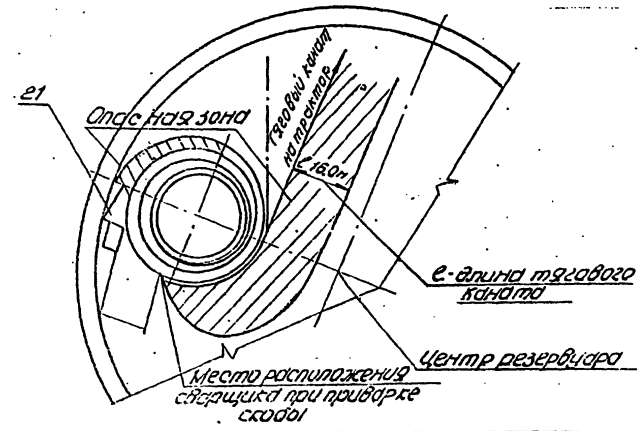
Навешивание навесной лестницы



Начало разворачивания полотна стенки резервуара



Промежуточное положение при разворачивании полотна стенки



- Мера предосторожности по безопасному ведению работ.
1. До срезки удерживающих площадок рулон отмотать удлиненной (надставленной) расчалкой, закрепленной к трубе жесткости (схема 1) свободный конец каната прикрепить к крюку трактора и канат натянуть.
 2. Навесную лестницу, с которой производят срезку планок, навесить со стороны, противоположной разворачиванию. Последние две планки срезать стоя на днище со стороны, противоположной разворачиванию.
 3. Для срезки удерживающих планок шланг срезакот поднять, а затем последовательно опустить вниз с помощью пенькового каната.
 4. После срезки планок, ослабив канат, дать рулону распухнуть, затем убрать канат.
 5. Для разворачивания полотнища:
 - 1) приварить тросовую скобу с пеньком, указанным на схеме 4, предварительно приварив пластинку;
 - 2) развернутую часть полотнища не ослабив натяжения каната установить клиновое упор между рулоном и развернутой частью полотнища, верхняя клиновое упора должна касаться на продольной, проходящей через центры резервуара и рулона;
 - 3) ослабить натяжение каната до прижатия рулона к клиновому упору и прогашения упругих деформаций полотнища;
 - 4) приварить вторую тросовую скобу канатом, а затем снять первую скобу;
 6. Приварку скоб должен выполнять высококвалифицированный слесарь.
 7. При разворачивании рулона следить, чтобы шов приварки скобы к рулону не работал на излом, т.е. разворачивание каждого участка полотнища производить до положения, когда тросовой канат расположится по касательной к рулону.
 8. Запрещается пребывание людей в зоне между развернутой частью полотнища и рулоном и в зоне разворачивания рулона. Сварщик должен располагаться на расстоянии не менее 1 м от клинового упора. Бригадир должен в работе систему связи и сигнализации, расположенную на расстоянии не менее 1 м от разворачиваемого рулона.
 9. Оставлять рулон, находящийся в стадии разворачивания (в обведенный пеньком или по окончанию стены), допускается после установки клинового упора в рабочее положение (см. пункт 5 п.п. 2 и 3).

№	Обозначен	Наименование	Ед. изм.	кол	Характеристика	Примечание
20	ИВ. 5А3-50	Скоба для навешивания лестницы	шт.	2		
21	ИВ.8.02.01.01	Клиновое упор	"	1		
22		Блок однорольный	"	1	Q = 0,5т	
23	ИВ.52.01.01.01	Скоба для навешивания блока	"	1		

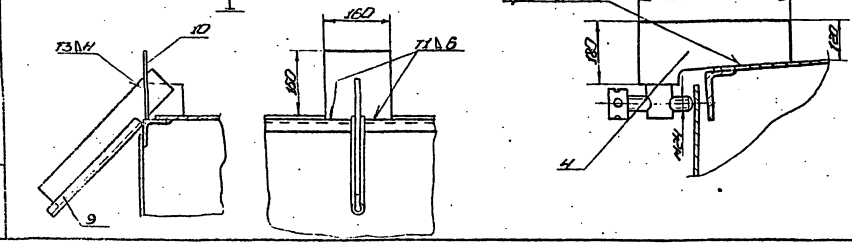
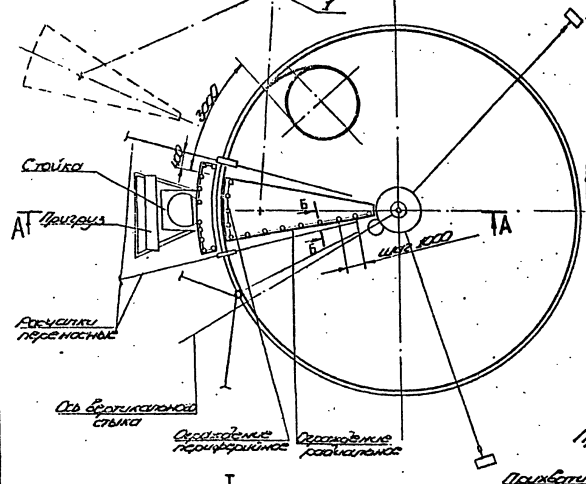
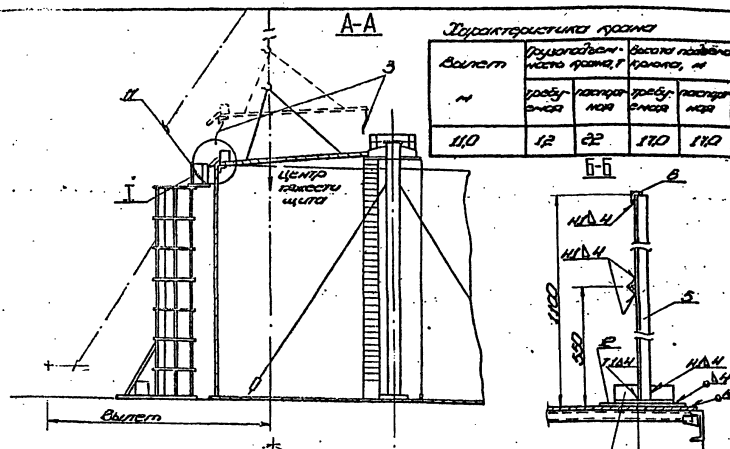
ТП 704-168.84

Привязан

Изм.	№	Дата

Резервуар стальной для нефти и нефтепродуктов емкостью 3000л	Этапы	Лист	Кустов
Разворачивание полотнища стенки резервуара	F-4	3	
Исполнитель: [Имя]			

Трубовой аппарат 704-1-168.84 Ансон III



Список работ по монтажу щитов			
Длина	Ширина	Высота	Материал

- Порядок работ**
1. Подготовка к работе
- 1.1 Проверить качество приварки лабиринта (шланг на щит) и струбцинок лабиринта. Лабиринт должен быть герметичен.
 - 1.2 На каждый щит уложить прокладку лабиринта путем приварки пластин под лабиринт на лабиринт обточенных под 9 (для исключения заедания о крайнюю стенку).
 - 1.3 Установить на лабиринт обточенные под 9 (для исключения заедания о крайнюю стенку).
 - 1.4 На каждый щит вальцовкой лабиринта установить участок проставочного устройства (чтобы не произошло прогибание, установить боченками) на начальном щите установить боченки проставочного устройства см. 5-5
 - 1.5 На проставочных лапках щита закрепить пеналы оттяжки поз. 3
 - 1.6 В месте расположения начального щита установить монтажную стойку поз. 11
 - 1.7 Расположить край поз. 1 для монтажа начального щита.
2. Монтаж начального щита
- 2.1 Установить две расчалки с краешней и отвесами в зоне начального щита
 - 2.2 Проверить безугловатость стенки по отвесам, при необходимости устранить отклонения
 - 2.3 Произвести струбцину начального щита, струбциной струбциной за лабиринт проушины.
 - 2.4 Щит поднять краем и обжим монтажными (одна на центральный щит, другая на краевой монтажной стойке), подтянуть его оттяжками и опустить втушкой на центральный щит с последующим креплением болтами М16x45. Затем опустить самонесущий щит, откос на боченки лабиринта.
 - 2.5 Проверить расположение начального щита. Проверить радиальную кромку (вид А и Б) щита (центры расчалки) болтами сработать с точкой А, горизонтальной линии см. разметку).
 - 2.6 Снять разметку на край.
 - 2.7 Проверить втушку щита к центральному щиту.
 - 2.8 Произвести стяжку щита со стенкой на всем протяжении щита с помощью проволочек 4# 30х50. В местах непроизвольного прогиба на прожим по схеме 1.
 - 2.9 Проверить щит к стенке на начальном участке длиной 300 мм.
 - 2.10 Произвести расстробовку щита. Валод щитов на щит допускается только после выполнения всех работ по пунктам 2.7-2.9
 - 2.11 Заключить приварку щита к стенке.
3. Монтаж промежуточных щитов
- 3.1 Провести монтажную стойку для установки следующего щита.
 - 3.2 Установить щит в проектное положение, выполнить работы 2.1-2.9.
 - 3.3 После на промежуточный щит допускается только после выполнения всех работ по пунктам 2.7-2.9 и обжим на проволочках 2.5-30/250 радиального щита.
 - 3.4 Монтаж боковых щитов выполнять аналогичным путем.

Внимание!
На щите обнаружены наклонные не более 2° относительно вертикали щита со стенкой обжимной расчалки на краевой монтажной стойке и закрепления при доукомплектовании газоснабжения щита. Монтажные на щите закрепления и проушины обжимной втушки монтажной стойки, обжимной проушины, для качества выполнения монтажного забортования на обжимной либо самоходной втушки подместы. Внутр обжим разбортывать участками не более 30-40 см от установившегося щита.

№	Наименование	Наименование	Ед. изм.	Кол.	Характеристика	Примечание
1	Щит	Котел МН 25 (сер. 145)	шт.	1		
2	Расчалка	Струна 3# 2х2х50	шт.	1		
3	Оттяжка		шт.	2		Материал 16 120 АТЭС 05 ГОСТ 413-75
4	Прожим	Виты	шт.	2		Материал 6.8 ГОСТ 19903-74 СТ. 3 ГОСТ 16 523-70
5	Стяжка	Сварочная	шт.	1		Материал 16 120 АТЭС 05 ГОСТ 413-75
6	Проушина	Проушина	шт.	1		Материал 6.8 ГОСТ 19903-74 СТ. 3 ГОСТ 16 523-70
7	Втушка	Втушка	шт.	1		Материал 6.8 ГОСТ 19903-74 СТ. 3 ГОСТ 16 523-70
8	Оттяжка	Оттяжка	шт.	1		Материал 6.8 ГОСТ 19903-74 СТ. 3 ГОСТ 16 523-70
9	Обточитель		шт.	2		Материал 25 128 1007 3262-75
10	Пластина		шт.	2		Материал 6.8 ГОСТ 19903-74 СТ. 3 ГОСТ 16 523-70
11	Монтажная стойка		шт.	1		Материал 16 120 АТЭС 05 ГОСТ 413-75
12	Подкладка	100x100	шт.	1		Материал 6.8 ГОСТ 19903-74 СТ. 3 ГОСТ 16 523-70

ТЛ 704-1-168.84

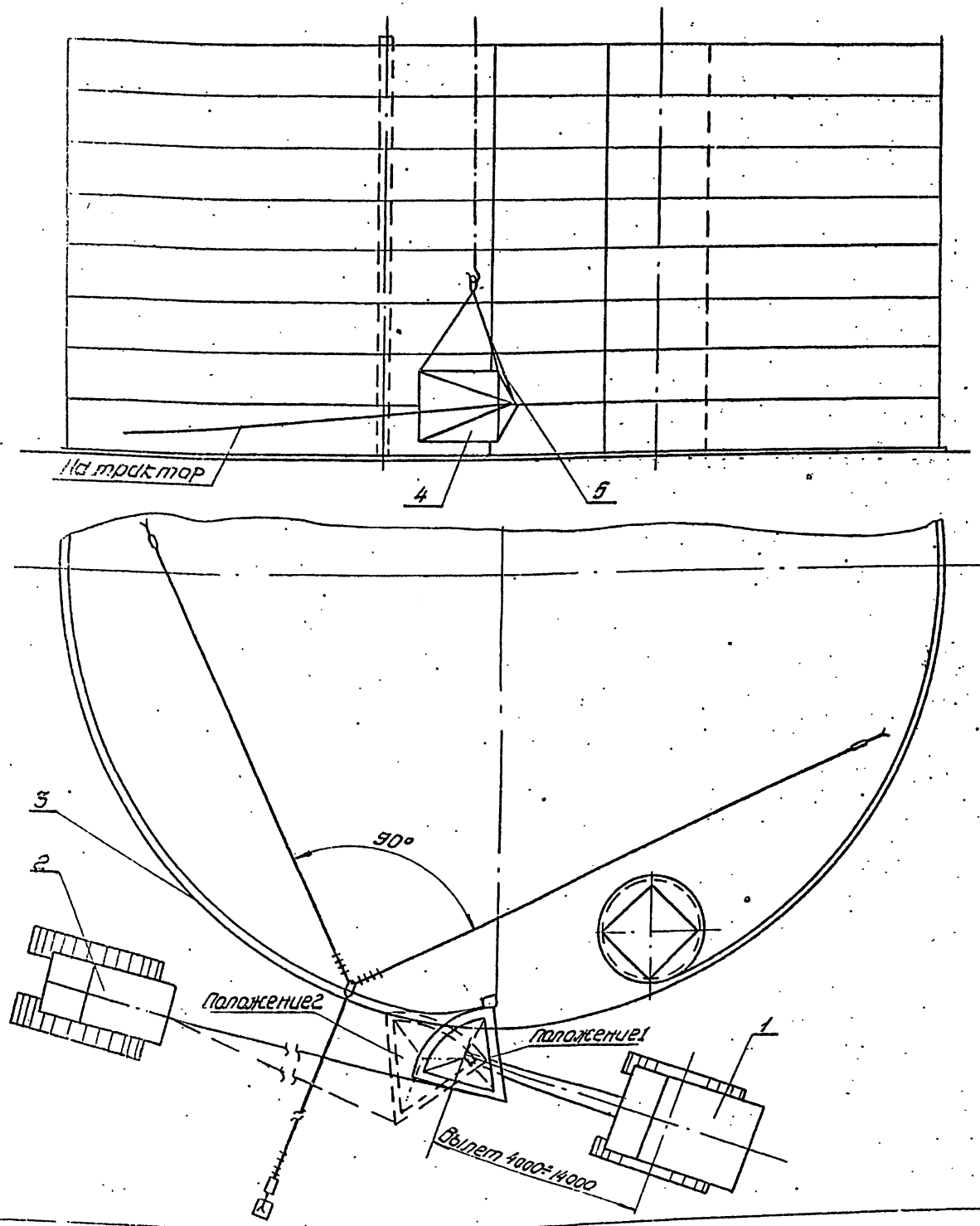
Проверен	Исполнитель	Дата	Проверен	Исполнитель	Дата

Разработано специально для монтажа и монтажа проушин на котельном оборудовании

Монтаж щитов

Схема 1

Формообразование начальной кромки полотнища



Порядок работ.

- Формообразованию (правке) подлежит нижний конец стенки резервуара, имеющий толщину более 7 мм.
1. Приподнять конец формирующего полотнища стенки на 10-15 см от дна. Для этого на расстоянии 3000 мм от вертикальной кромки поддеть под нижнюю кромку полотнища стенки клин.
 2. Установить с внутренней стороны полотнища на расстоянии приблизительно 3,0 м от кромки приспособление для замыкания вертикального монтажного стыка, которое используется в качестве опоры.
 3. Закрепить нижний конец приспособления к дну, а верхний - расчалить тросом расчалками (см. "Замыкание вертикального монтажного стыка").
 4. Застропить приспособление для формообразования (поз. 4) и завести приспособление за кромку нижнего пояса.
 5. Закрепить один конец тягового каната (поз. 5) к приспособлению для формообразования, а другой - к тяговому трактору.
- Трактор установить так, чтобы при оттягивании приспособления оно прижималось к полотнищу и производило принудительное выгибание участка полотнища.
6. Развернуть приспособление из положения 1 в положение 2. При этом полотнище касается контрольной риски на приспособлении. Затем приспособление медленно спустить, снять с кромки полотнища и проверить привязку полотнища в свободном состоянии шаблоном (схема 5). Допустимый зазор 10 ± 5.
 7. Конечную кромку полотнища формообразовать аналогично. При этом необходимо оттянуть и закрепить начальную кромку полотнища канатом к якорю (схема 6).

Типовой проект 704-1-168.84 Альбом VII

Работа 15-1273-5
ИМБ № 100/10. Подпись и дата. Штат. ИМБ №

Поз	Обозначен	Наименование	Ед. изм.	Кол.	Замечания/примечания
1		Кран МКГ-25 стр-22,5 шп.	шт.	1	
2		Трактор типа С-100	"	1	
3	18.03.07.00.00	Поспособление для замыкания вертикального монтажного стыка	"	1	
4	18.04.00.00	Поспособление для формообразования	"	1	
5	18.10.04.00.00	Строп 3-х ветвевой	"	1	
6		Лебедка ручная	"	1	В-5Т

ТП 704-1-168.84

Привязки				резервуара стальной для нефти и нефтепродуктов емкостью 3000 м³	Стр. №	Лист	Высот
ИМБ №	100/10	Подпись	Дата	Формообразование концов полотнища стенки резервуара	Р-2	1	2

Схема 2
Формообразование конечной кромки полотна

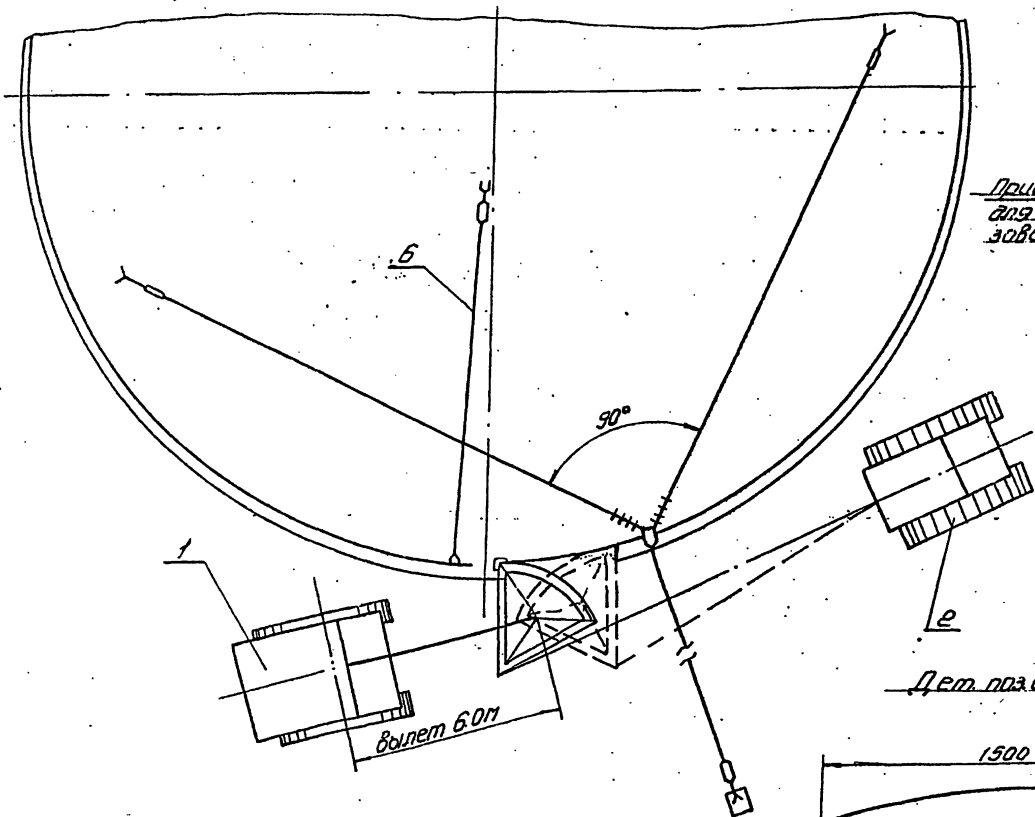


Схема 3
Крепление каната к приспособлению для формообразования (сектору)

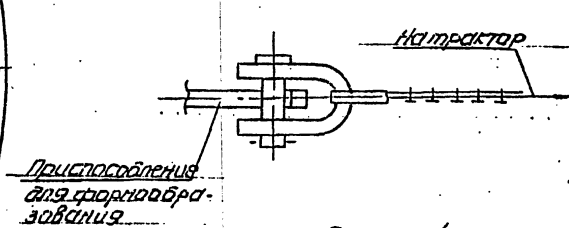


Схема 6 Приварка выводных пластин

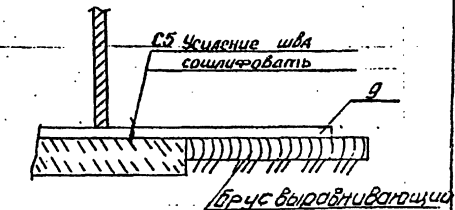
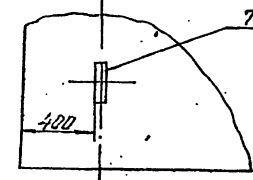
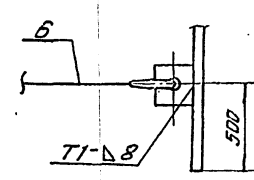
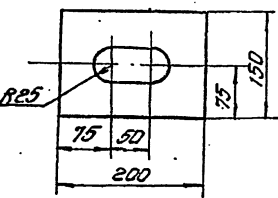


Схема 4
Крепление рычажной лебедки к стенке



Деталь поз. 7



Дет. поз. 8

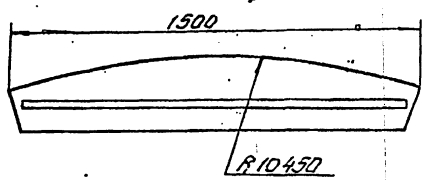
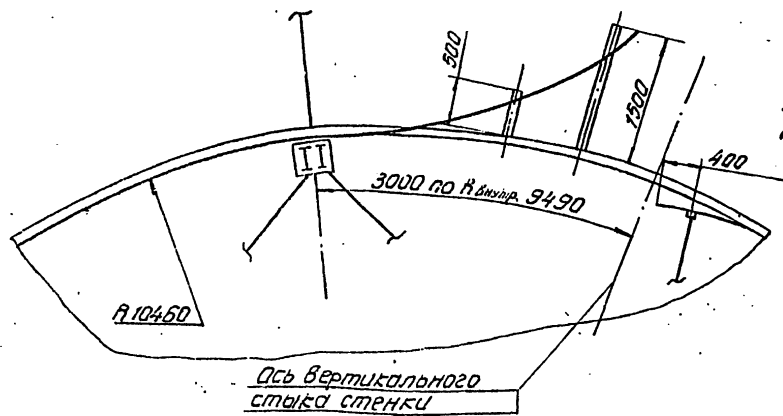


Схема 5
Проверка кривизны полотна после формообразования



Указания

1. В зоне вывода полотна за пределы днища уложить подкладной лист на уровне днища или приладнить конец полотна крапом.
2. При формообразовании конечной кромки приспособление перевернуть.

Поз.	Обозначен.	Наименование	Ед. изм.	Кол.	Характеристика	Примечан.
7		Скоба	шт	1	Б-20 ГОСТ 13993-74	
8		Шаблон	"	1	Дет. 3 ГОСТ 14637-79	Б.4
9		Выводная пластина	"	2	Б-2 ГОСТ 13903-74 Ст. 3 ГОСТ 14637-79	

ТО 704:1-168.84			
Резервуар стальной для нефти и нефтепродуктов емкостью 3000 м³	Стальной лист	Листов	2
Формообразование концов полотна стелки резервуара	ГИПРОНЕФТЕСТРОИТЕЛЬНИ	г. Москва	

Работа 15-1273-5
 Инж. М. Позд. Подп. и дата
 Тилобор проект 704:1-168.84
 Альбом VII

Схема 1. Установка приспособления и лесов для замыкания

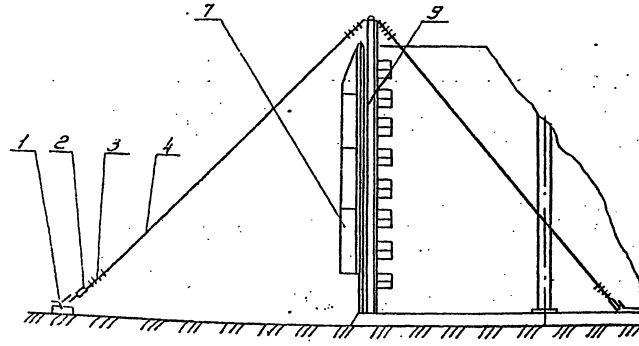
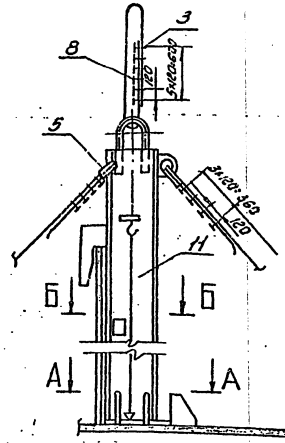


Схема 3. Установка приспособления на стенке



- Порядок работ.**
1. Приварить на канальной кромке палаткища на высоте 300 мм от дну упор (поз. 6) ограничивающий величину нахлеста палаткища.
 2. Приварить на начальной кромке палаткища тросовую скобу и натянуть палаткище до упора в ограничитель нахлеста.
 3. Довести до троса (или палаткищные крошки палаткища за проектно риску Я 9498 и зафиксировать это положение приваркой пластин (ст. 224 А-Я).
 4. Установить в исходное положение приспособление для замыкания, закрепить подпятник, приварив ограничитель. Проверить по отвесу вертикальность приспособления и зафиксировать это положение расчалками (ст. 224 А-Я).
 5. Произвести выравнивание стенки в зоне стыка с помощью винтов приспособления (ст. сеч. 5-Б). Сток выдержать вертикально, контроль производится по отвесу.
 6. Установить с наружной стороны стенки леса (поз. 7).
 7. Произвести обрезку нахлеста и зачистку кромок под сварку.
 8. Произвести сборку стьжа на стьжных приспособлениях (в необходимых местах) и зател сварку.

Тиловой проект 704-1-168.84 Альбом VII

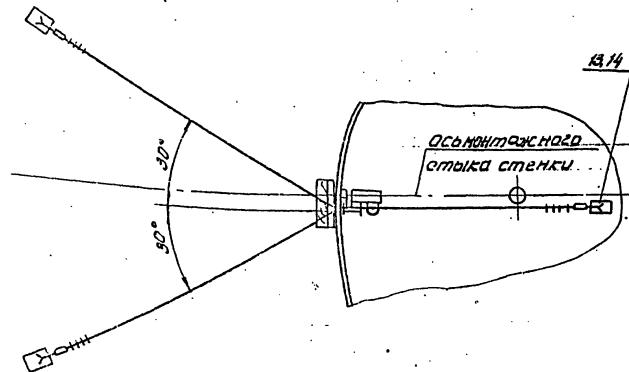
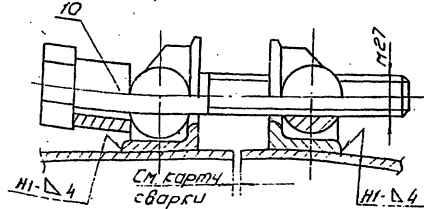
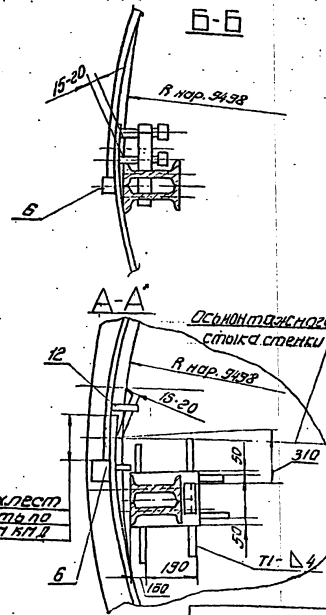


Схема 2. Установка стьжного приспособления



крепление расчалок к якоря и дну ст. стр. 19



Поз.	Обозначение	Наименование	Ед. изм.	Кол.	Сторог-термисты	Примеч.
1		Якорь инвентарный	шт	2	Узелные	
2	Я 4.01.247	Трос Я 3200-88 ст. 5.212-78	"	3		
3		Зажим Я 6-19 Т 566.1819-78	"	24		
4		Расчалка 2=30п	"	3		Сопот 18-7-7184 (А) ГОСТ 1563-80
5		Кожы 56 ГОСТ 2224-72	"	6		
6		Упор 100*100	"	1		Я 8 ГОСТ 199 03-74 Лист Ст. 3 ГОСТ 1563-80
7	183.10.00.00	Леса навесные для замыкания стьжных стьжа	"	1		
8		Кронштейн для стьжного стьжа	"	3		Сопот 18-7-7184 (А) ГОСТ 1563-80
9	185.07.00.00	Приспособление для замыкания стьжных стьжа	шт	1		
10	184.05.00.00	Приспособление стьжное	"	10		
11	10.12.01.00.00	Отвес	"	2		
12		Пластина 150*150	"	7		Я 8 ГОСТ 1563-74 Лист Ст. 3 ГОСТ 1563-80
13		Скоба	"	4		Я 22 ГОСТ 2590-74 Лист Ст. 3 ГОСТ 535-79
14		Пластина 140*300	"	4		Я 10 ГОСТ 19903-74 Лист Ст. 3 ГОСТ 1563-80

Т.П. 704-1-168.84			
Проектант	Разработчик	Лист	Листов
М.И.И.	Резервуар стальной для хранения и неагрессивных жидкостей в емкости до 3000 м ³	Р-4	1
	Замыкание вертикального монтажного стьжа стенки резервуара		

400413-07 24

Проект 704-1-168.84
 Туповой проект
 704-1-168.84
 Инв. № тех. задан. и чертеж. Внутр. инв. №

Схема 1 Удаление нижнего элемента стойки

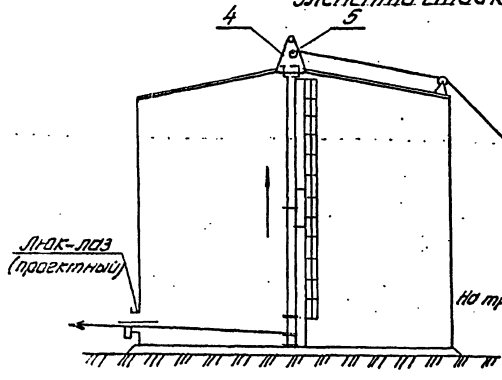


Схема 2 Удаление верхнего элемента стойки

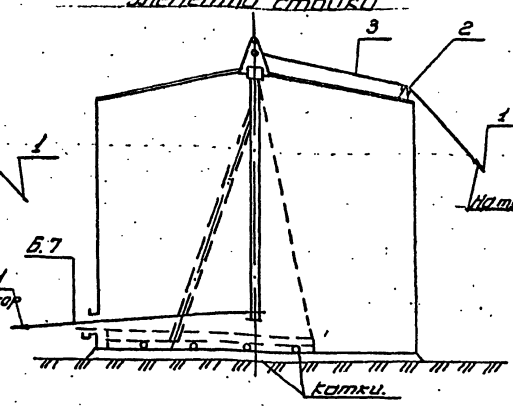


Схема 3 Установка козел и строповка стойки

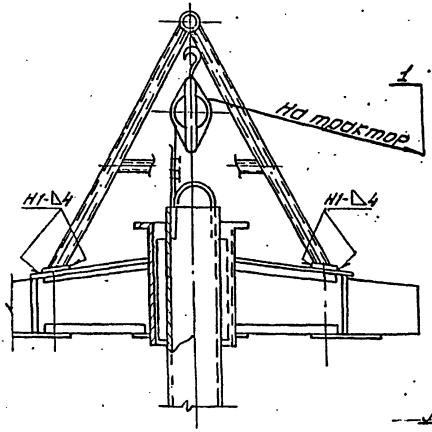


Схема 5 Крепление тросового каната (раз. 13) к элементу стойки

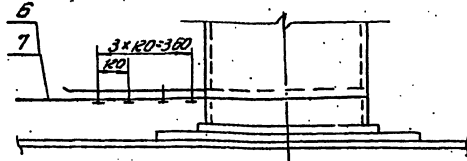


Схема 6 Крепление поддерживающего ролика к люку резервуара

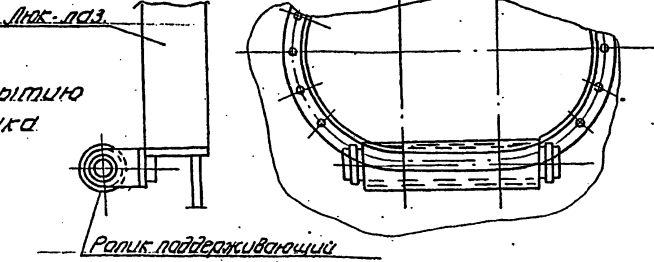
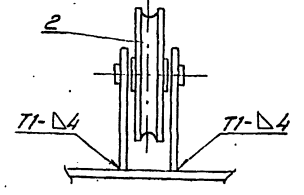


Схема 4 Крепление к покрытию резервуара опорного ролика



Порядок работ

- К демонтажу пантографной стойки приступить после полной сварки покрытия в следующей последовательности:
1. Равномерно отвернуть гайки шпилек, удерживающих центральное кольцо до полного их освобождения. Отвинчивание гаек осуществлять одновременно с двух сторон фланца, выдерживать покрытие в таком положении 30 мин. для придания покрытию окончательного положения после осадки.
 2. Установить на центральном кольце козлы, навесить на них блок и закрепить козлы на покрытии.
 3. Срезать сварные швы, соединяющие заглушку с пантографной стойкой, заглушку удалить.
 4. Приварить к покрытию опорный ролик (см. схему 1, 4).
 5. Произвести строповку стойки, пропустить канат от трактора через опорный ролик и блок, прикрепленный к козлам (см. схему 1, 3).
 6. Выбрать слабинку подвешенного каната, отсоединить расчалки, удерживающие стойку в вертикальном положении.
 7. Разбалтовать фланцевое соединение между нижним элементом и стойкой, уложить нижний элемент на днище.
 8. Опустить оставшуюся часть стойки до днища, произвести крепление тросового каната к низу стойки. Затем, чередуя подтягивание и опускание стойки, уложить ее на катки.
 9. Удалить элементы стойки из резервуара через лмк-лаз.

Примечания

1. При опускании пантографной стойки нахождение людей внутри резервуара запрещается.
2. При опускании стойки бригадир находится под стропами люка покрытия и передвигает канатный тракторостоп через наблюдателя.
3. Перед выполнением демонтажа обработать визуальную связь между бригадиром, наблюдателем и трактористами.

Поз.	Обозначен.	Наименование	Ед. изм.	Кол.	Характеристика	Примечание
1		Трактор типа С-100		1		
2	185.07.00.00	Ролик опорный		1		
3		Канат подвешенный	п	50	канат 8-13-14 (180)	ГОСТ 1668-80
4	1851.06.00.01	Козлы	шт.	1		
5		Блок Б-200 ПНЕТ 18-81	шт.	1		
6		Канат тросовый	п	20	канат 28-13-134-100	ГОСТ 1668-80
7		Защитный коврик ТУ-36 1839-75	шт.	8		

ТП 704-1-168.84

Привезан:	Резервуар стальной для нефти и нефтепродуктов емкостью 3000л	Сталь	Лист	Металл
Инв. №	Демонтаж пантографной стойки	Р-8	1	Гипронефтеспецмонтаж г. Москва

1. Общая часть.

В основу разработки проекта по монтажу понтона положен типовый проект , альбом 9, разработанный институтом ЦНИИПСК.

2. Поставка металлоконструкций.

Проект предусматривает поступление элементов понтона на монтажную площадку в следующем виде: днище понтона - полотнищем, свернутым в рулон; кольцевые и радиальные ребра - отдельными элементами, упакованными в пакеты; стойки, направляющие трубы (кожуха пробоотборника, труба замера) - отдельными элементами; Уплотняющий затвор РЧМ-2 - отдельными элементами.

3. Технологическая схема монтажа.

Описание технологических операций дано в последующих разделах пояснительной записки и на соответствующих листах проекта.

- 3.1. Монтаж днища резервуара.
- 3.2. Разметка днища резервуара.
- 3.3. Монтаж днища понтона.
- 3.4. Разметка днища понтона.
- 3.5. Подъем рулона стенки в вертикальное положение.
- 3.6. Установка монтажной стойки.
- 3.7. Развертывание рулона стенки резервуара, монтаж элементов понтона и щитов покрытия, замыкание вертикального стыка стенки, демонтаж монтажной стойки.
- 3.8. Установка патрубков опорных стоек понтона.
- 3.9. Монтаж направляющих.
- 3.10. Монтаж затвора.
- 3.11. Установка понтона на опорные стойки.
- 3.12. Гидроиспытание.

4. Описание основных технологических операций.

4.1. Монтаж днища понтона.
К развертыванию полотнища днища понтона приступают после сварки и проверки всех сварных швов днища резервуара на плотность. Развертывание полотнища днища понтона производят аналогично развертыванию днища резервуара. После укладки полотнища в проектное положение и сварки их между собой производят при необходимости обрезку кромки по R 9310 мм, затем

приступают к разметке днища понтона под отверстия для опорных стоек, для монтажа элементов понтона и установки монтажной стойки.

4.2. Монтаж элементов понтона.

Монтаж элементов понтона производят по мере развертывания стенки резервуара.

Монтаж начинают с установки радиальных ребер. Монтаж наружного кольцевого ребра производят только после приварки стенки резервуара к днищу. Наружные торцевые кромки радиальных ребер выставляют в вертикальное положение, для чего в случае необходимости между днищами резервуара и понтона ставят прокладки.

По окончании монтажа и сварки элементов понтона производят проверку сварных швов на плотность, гидравлическое испытание резервуара, установку уплотняющего затвора.

5. Монтаж направляющих (трубы замера и кожуха пробоотборника).

При монтаже направляющих особое внимание уделяют вертикальности труб, т.к. от этого зависит свободное перемещение понтона во время эксплуатации.

6. Установка понтона на опорные стойки.

Установку понтона на стойки производят во время гидроиспытания резервуара.

Подняв понтон на высоту 2,3 м прекращают подачу воды в резервуар и устанавливают опорные стойки, отрегулировав их высоту, закрепляют болтами к патрубкам.

После закрепления всех стоек производят дальнейший налив воды до проектной отметки для проведения гидроиспытания. По окончании гидроиспытания производят сварку потолочных швов понтона и приварку пластин под опорные стойки.

Альбом 9

Типовой проект 704-1-168.84

Типовой проект

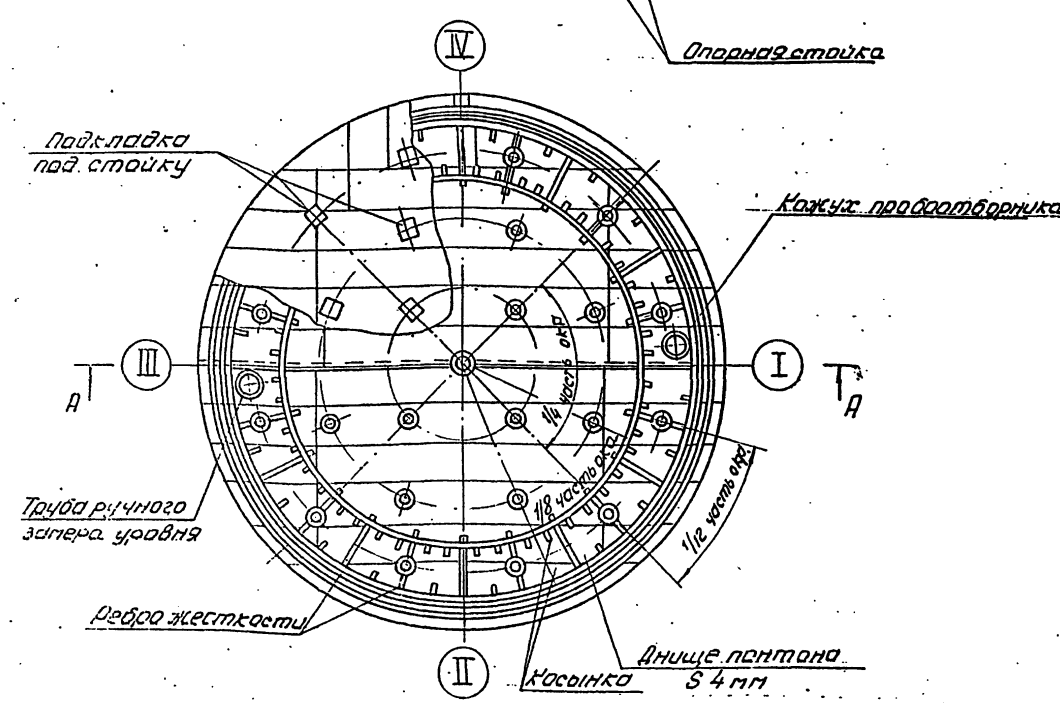
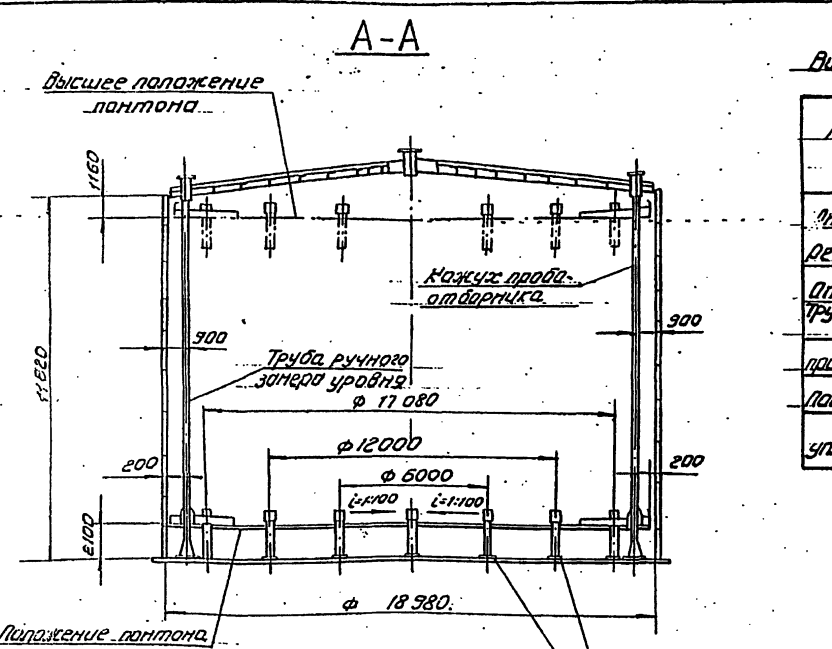
Работы по 121-15

Листы в альбоме

				ТП 704-1-168.84		
Приказан:				Резервуар стальной для нефти и нефтепродуктов емкостью 3000 м ³		
Исполн:	Инж. Кузнецов	Инж. Павлова	Инж. Павлова	5.93	Стадия	Лист
	Инж. ГИО	Инж. Тюрин	Инж. ГИО	5.91	Р.А.	1
	Инж. Вадим	Инж. Гейдальман	Инж. Вадим	5.92	Пояснительная записка	
	Инж. Цин	Инж. Пак	Инж. Цин	5.91	Иллюстрационный материал г. Москва	

Тиловой проект 704-1-168.84 Альбом VII

Работа 15-1273-5
Лист № подл. Подл. и дата. Изм. № и дата



Вид поставки и масса элементов пантона. Показатели монтируемых элементов

Наименование элемента	Вид поставки	Кол.	Масса элемента, кг	
			Ед.	Общ.
Днище пантона	Рулон	1	8670	8670
Ребра жесткости	Отдельные элементы	—	—	2210
Опорные стойки	Сварные узлы	24	—	1330
Труба ручного затвора уровня	В сборе	1	585	585
Кожух пробоотборника	В сборе	1	577	577
Подкладка под стойку	Отдельные элементы	24	29.6	710
Затвор уплотняющий	Отдельные элементы	—	485	485

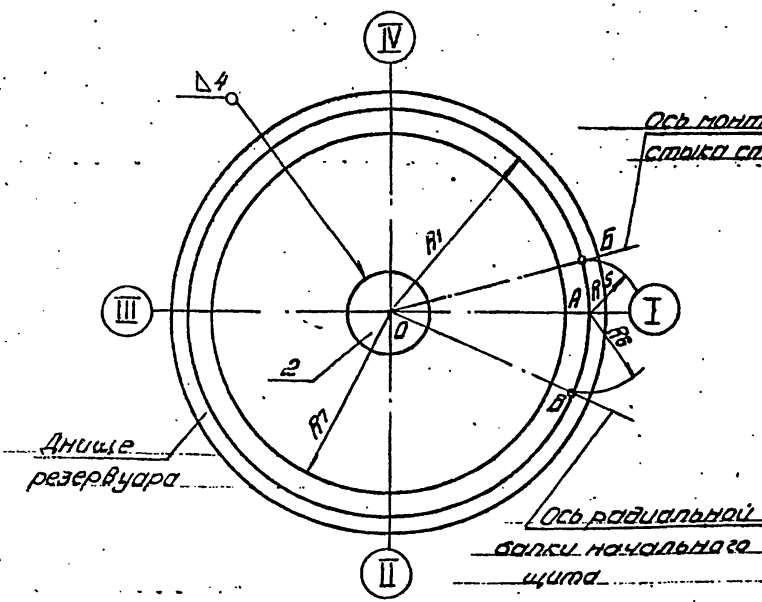
Наименование операции	Масса монтируемого, т	Механизм	
		Наименование	Бал.
Монтаж направляющих труб	0.8	Кран СКС-40 стр.25 с туськой или ТКГ-25 стр.325н	1
Развертывание днища пантона (рулон)	48.7	Трактор С-100 или тракторная лебедка ЛТ21-80	2

Ведомость приспособлений и монтажной оснастки (дополнение к ведомости на стр. 8)

Наименование приспособления	Обозначение	Кол.	Масса, кг	
			Ед.	Общ.
1. Струбцина для монтажа пантона	184.13.00.00	1	9.2	9.2
2. Струбцина для прижатия обвязоч. узла	184.03.00.00	1	5.2	5.2
3. Угасина	185.03.00.00	1	40.0	40.0
			54.4 кг	

Привязка		Т.П. 704-1-168.84	
Исполн.	Начальник участка	Инженер	Инженер
Провер.	Инженер	Инженер	Инженер
Св. №	С. 13	С. 13	С. 13
Деталь: Резервуар стальной для хранения нефти и нефтепродуктов емкостью 3000 м ³		Стандартный лист	
Общий вид резервуара с пантоном		Лист 1	
		ГИИРСНЕФТЕСПЕЦМОНТАЖ г. Москва	

Разметка днища резервуара



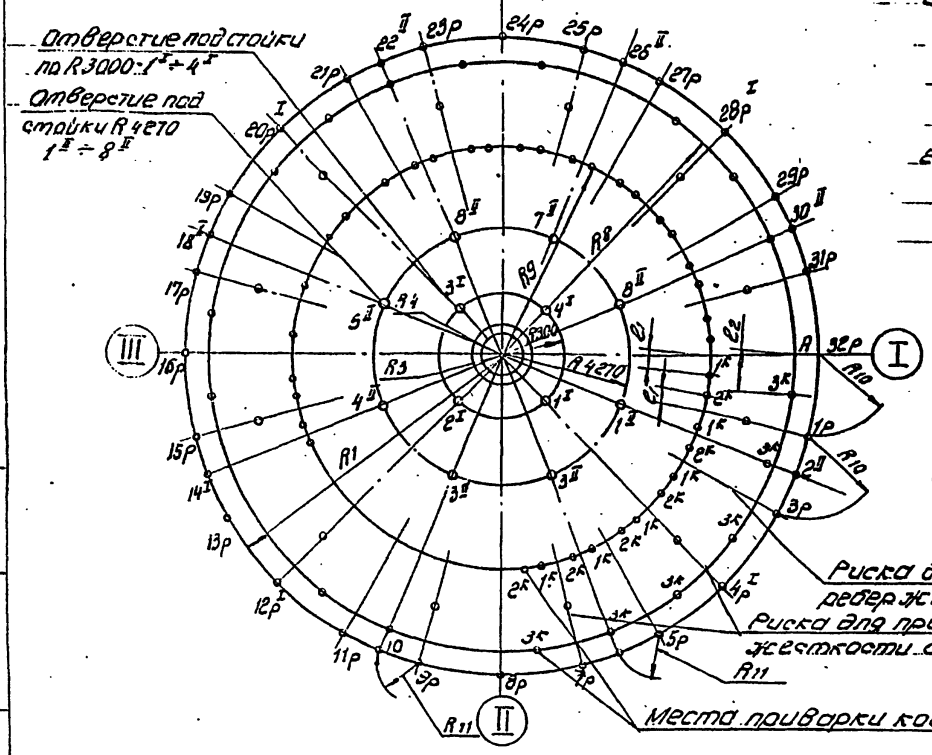
1. Разметка днища резервуара

- 1.1. Перенести ось I-III и центр O на днище резервуара. В центре приварить подкладной лист (поз. 2) и разметочное приспособление (поз. 3).
- 1.2. Нанести разметочным приспособлением кольцевые риски:
 - R1 9498 - для приварки ограничительных угалков;
 - R2 9310 - для укладки днища пантона и контроля вертикальности стенки;
- 1.3. Провести рулеткой дугу R3 2200 мм и отметить на кольцевой риске R1 точку Б - начало развертывания стенки резервуара.
- 1.4. Отметить на R1 1655 на кольцевой риске R1 точку В - ось радиальной балки начального щита.

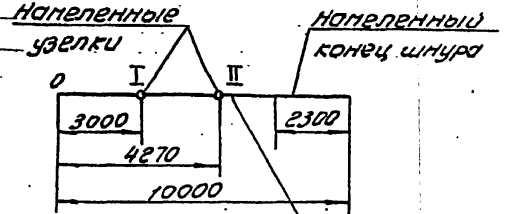
2. Разметка днища пантона

- 2.1. Перенести ось I-III и центр O, приварить в центре подкладной лист и разметочное приспособление.
- 2.2. Нанести кольцевые риски R5 9285 - внутренний радиус наружного кольцевого ребра и контроль вертикальности стенки;
 - R6 7750 - наружный радиус внутреннего кольцевого ребра;
 - R3 1200 - для контроля вертикальности монтажной стойки;
 - R4 225 - для установки монтажной стойки.
- 2.3. Отметить последовательно по R4 2480 на кольцевой риске R1 точки 1р, 2р, 3р, ..., 32р и через них отбить радиальные риски для приварки ребер жесткости с помощью шнура напеленный:
 - 1 - концы, другой конец прикрепить к оси разметочного приспособления.
- 2.4. Сделать на шнуре узелки I и II (см. разметку шнура) и путем последовательного переноса шнура на точки 4р^I, 12р^I, 20р^I и 28р^I отбить узелком I точки - центры отверстий патрубков опорных стоек первого ряда и на точки 2^{II}, 6^{II}, 10^{II}, ..., 30^{II} - отбить узелком II точки - центры отверстий стоек второго ряда.
- 2.5. Изготовить шаблон 6, 1214 и 66 678 и соответственно (см. разметку днища пантона) на кольцевых рисках R5 и R6 произвести разметку и отметить точки 1^I, 2^I и 3^I - места приварки косынок.

Разметка днища пантона



Разметка шнура



поз.	обозначен.	наименование	ед. изм.	кол.	характеристика	примечания
1		шнур 2 1000	шт.	1	Канат пеньковый ПС120 КТКС 05 ГОСТ 483-75	
2		подкладной лист 6100	"	2	Б-19 ГОСТ 19303-74	
3	ПЗ 2 01.00.00	разметочное приспособление	"	1	Ст. 3 ГОСТ 14637-79	

ТО 7041-168.84

Привязки		Резервуар стальной для нефти и нефтепродуктов емкостью 3000 л	Станд.	Лист	Листов
Начало	Кольцевой	9498	65		
И.контр.	Пантона	2111	93		
Гип	Пантона	1111	63		
Вед. кон.	Кольцевой	9310	63		

Туполовой проект 7041-168.84 Альбом VII
 Формат 15-12-19-6

Схема 1. Установка ребер

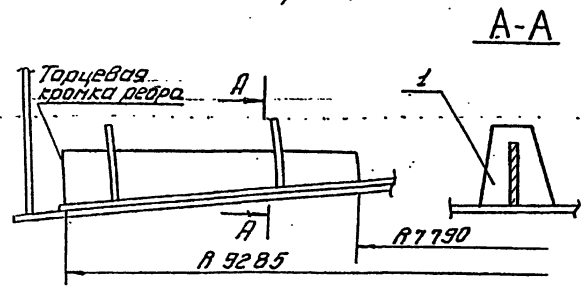


Схема 3

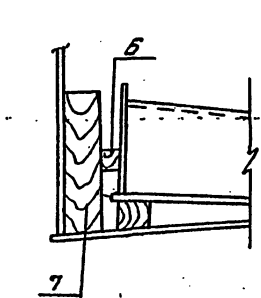


Схема 4

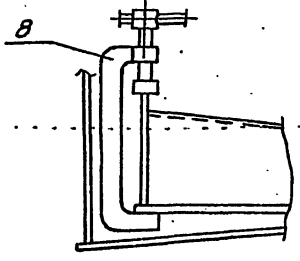
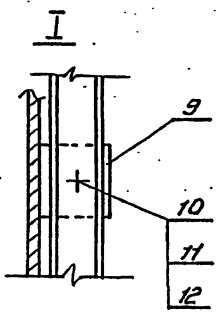
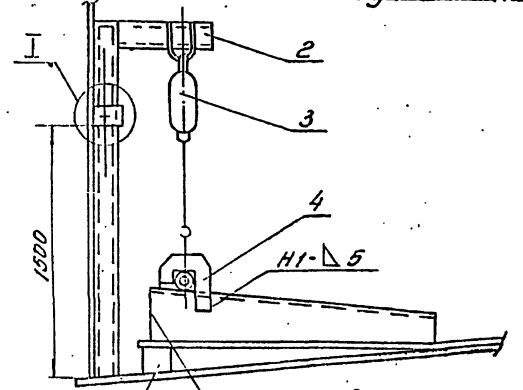
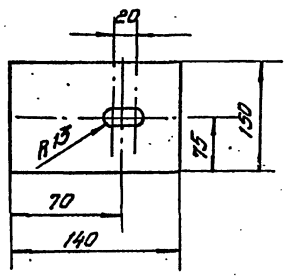


Схема 2. Подъем участка пантона

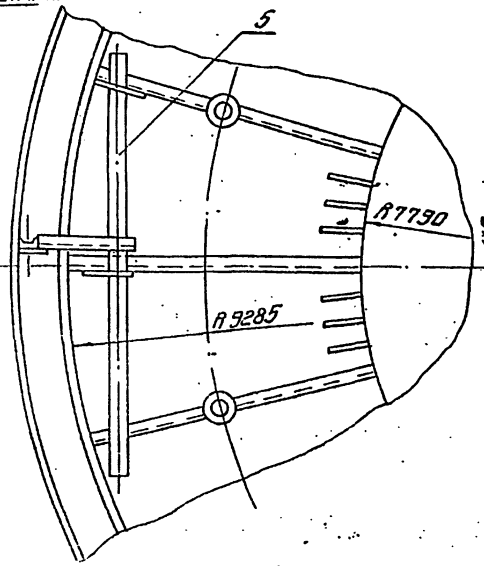


Пластина поз. 9



Подкрайки-набор пластин

Поднять до вертикального положения кромки



Скоба поз. 4

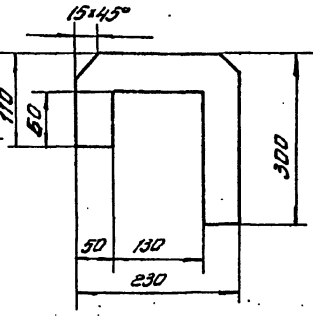
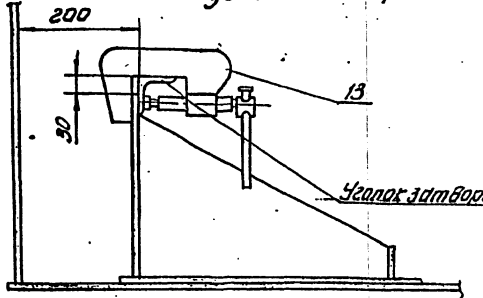


Схема 5. Установка и прижим углка затвора



- Порядок работ**
1. Установить радиальные ребра согласно разметке (см. стр. 28 схему 3), соединив большую торцевую кромку с кильевой риской, нанесенной на днище, произвести прихватку ребра к днищу.
 2. При установке ребер с трубки предварительно высверлить в днище пантона отверстия.
 3. Приварить косынки на R 9285 мм и R 7730 мм.
 4. После установки ребер приподнять периферийную часть днища, для чего:
 - 1) уложить на 3 стержнях ребра трубу-траверсу и приварить к ребрам скобы (см. с. 22);
 - 2) установить укосину (см. схему 2 узел 1), навесить лебедку и произвести страховку;
 - 3) поднять лебедкой участок пантона до положения, когда торцевая кромка ребра будет вертикальна и подложить под днище пантона подкладки (см. схему 2).
 5. Произвести установку элементов наружного торцевого ребра в местах неплотного прилегания элементов друг к другу приложить клинья и струбцины (см. схему 3и4).
 6. Произвести установку элементов внутреннего кольцевого ребра.

Поз.	Обозначение	Наименование	Ед. изм.	Кол.	Ссылка на чертеж	Примечание
1		Скоба	шт.	4	Лист Ст. 3 ГОСТ 14637-79	
2	184.03.00.00	Укосина	"	1		
3		Лебедка рычажная	"	1	Q=1,5т	
4		Скоба	"	3	Лист Ст. 3 ГОСТ 14637-79	
5		Труба-траверса 6-61	"	1	Труба в 10 ГОСТ 8161-74	
6		Клин	"	3	Железо	
7		Упор 6-500	"	5	шпала №1 ГОСТ 78-65	
8	184.03.00.00	Струбцина	"	2		
9		Пластина	"	2	Лист Ст. 3 ГОСТ 14637-79	
10		Болт М 27x10.58.0.25 ГОСТ 7798-70	"	1		
11		Гайка М 27x0.25 ГОСТ 915-70	"	1		
12		Шайба 27.02.05 ГОСТ 1371-78	"	1		
13	184.03.00.00	Струбцина	"	1		

ТП 704-1-168.84

Привязан

Имя	
-----	--

Резервуар стальной для хранения нефти и нефтепродуктов емкостью 3000 м ³	Стальной лист	Листов	1
Монтаж элементов пантона	ГИПРОТЕСРЕМОНТАЖ	г. Москва	

Тиловой проект ТП 704-1-168.84 Альбом VII
 Экз. № 15-1273-5
 Инст. № 100000

Схема 1
Установка трубы
ручного замера

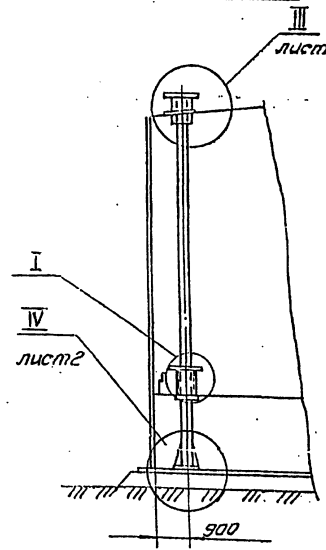
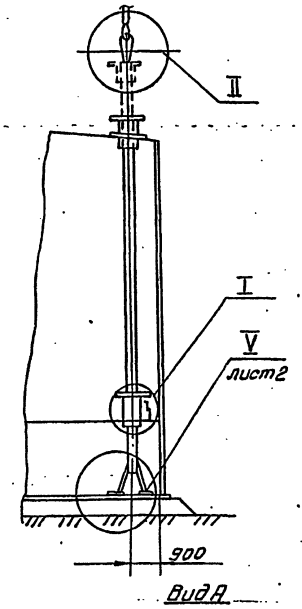
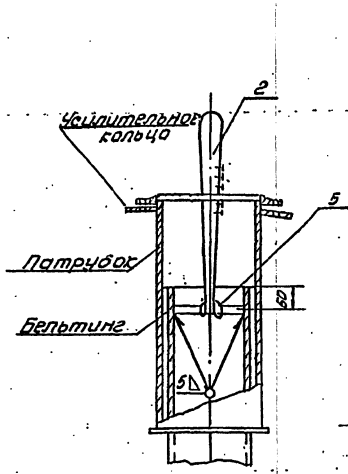


Схема 2
Установка кожуха пробоотборника



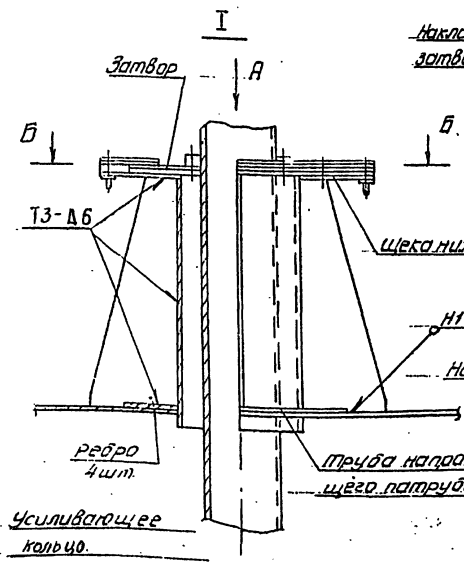
II



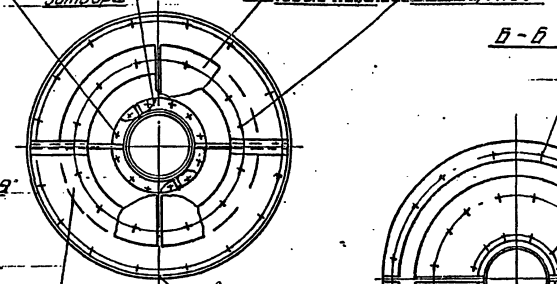
Рисунки VII

Типовой проект 704-1-168.84

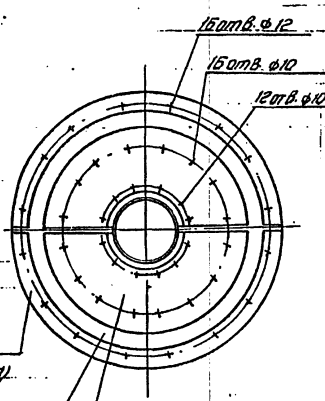
Работа 15-1213-5
Копия в архив



Вид А



В-В



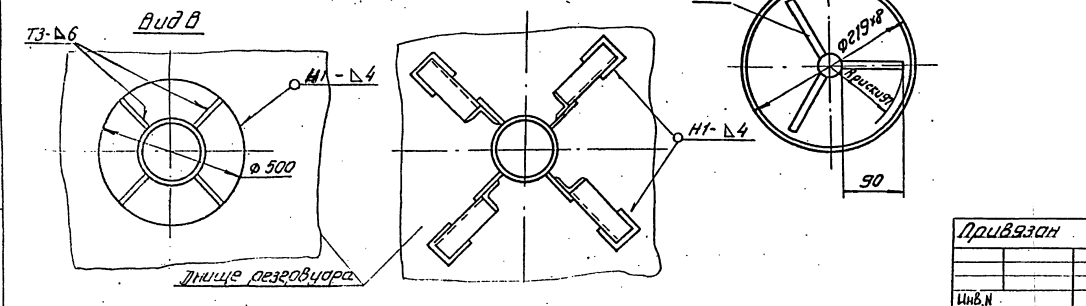
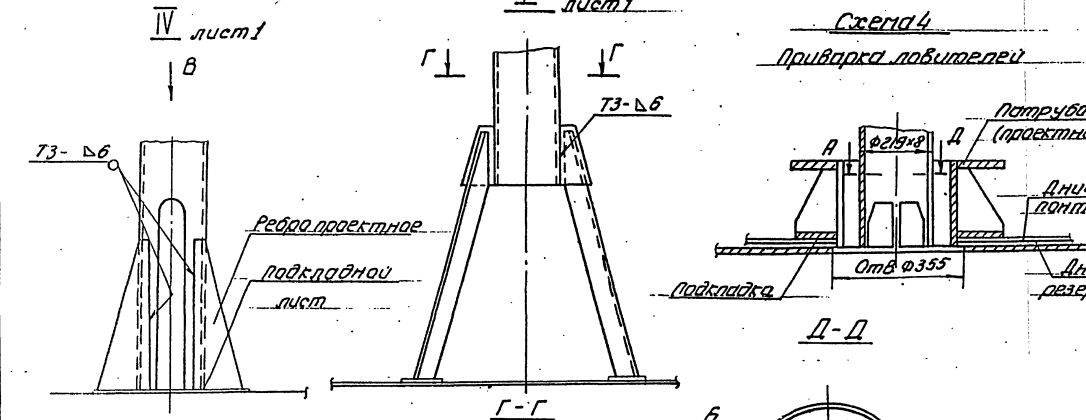
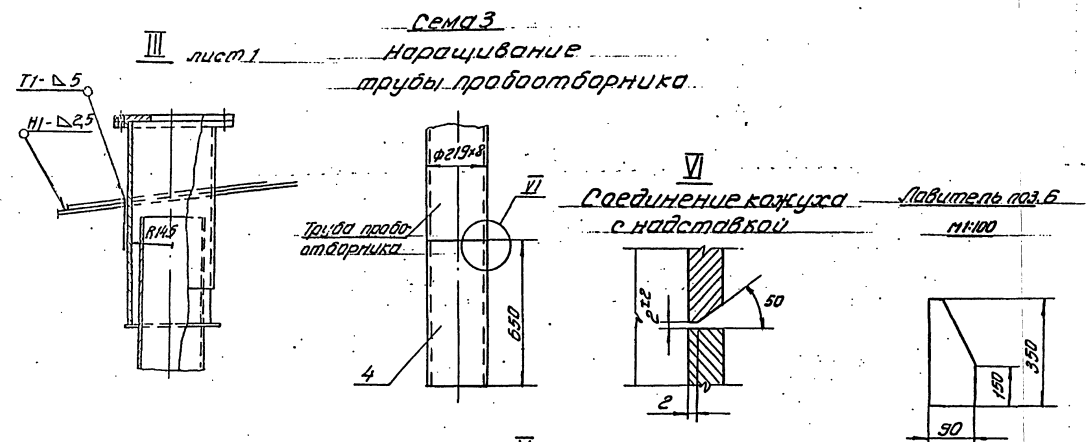
- 1. Подготовительные работы**
- 1.1. Отметить на монтаже центры труб и нанести кольцевые риски $\Phi 145$ мм.
 - 1.2. Сделать в центрах отверстия $\Phi 6$ мм и, попеременно пропустив через них шнур, навесить отвес.
 - 1.3. Отметить по отвесу на днище пантона центры труб, нанести кольцевые риски $\Phi 117$ мм, вырезать отверстия под направляющие патрубки.
 - 1.4. Отметить на днище резервуара центры труб, нанести кольцевую риску $\Phi 100$ мм и приварить лавителю (по з.б, схема 4).
 - 1.5. Вырезать в щитах отверстия $\Phi 145$ мм.
 - 1.6. Собрать верхний узел труб:
 - а) приварить перекладину для строповки (узел II)
 - б) навернуть бельтинг на верхний конец трубы и одеть его медной проволочкой, надеть патрубок с усиленным кольцом.
 - 1.7. Нарастить снизу трубу кожуха пробоотборника на 650 мм (схема 3).
- 2. Монтаж направляющих патрубков:**
- а.1. Приварить к трубе патрубок, ребор (узел 2)
 - а.2. Установить патрубки в проектное положение и приварить к пантону.
- 3. Монтаж направляющих труб.**
- а.1. Застропить трубу кольцевыми стропами и краном установить в проектное положение
 - а.2. Приварить усиленное кольцо к щитам
 - а.3. После завершения гидротестирования и установки пантона на опорные стойки приварить к трубе кожуха пробоотборника проектные подкосы и удалить подставку. Трубу замера приподнять на 500 мм, согнуть

Поз	Обозначение	Наименование	Ед. изм.	Кол.	Характеристика	Примечание
1		Кран СКР-40 Стрела 2м с каблом	шт.	1		
2		Пант кольцевого стропы	-	1	Материал 11.5-Г-Г-1764 (180) ГОСТ 1868-80, e=2100	
3		Дожин 38-191335 1839-15	-	6		
4		Надставка в-650	-	1	24x8 ГОСТ 8732-78 Трубы в-10 ГОСТ 8732-78 76x5 ГОСТ 8732-78	
5		Перекладина	-	2	Труба в-10 ГОСТ 8732-78	
6		Лавителю	-	6	Лист ст 3 ГОСТ 15903-74	

ТП 704-1-168.84

Привязан				Резервуар стальной для нефти и нефтепродуктов емкостью 3000 м ³	Строение	Лист	Листов
И.И.И.				Установка направляющих труб	Р.А	1	2

Тиловои проект 704-1-168.84 Альбом VII



с днища резервуара лобикели, уложить подкладной лист и опустить трубу. Закрепить трубу к днищу резервуара проектными ребрами.

3.4. Приварить усиленное кольцо к щитам, локртия и к патрубку (узла III) соблюдая меры по сохранению герметичности от протечки.

4. Монтаж затвора направляющего патрубка

4.1. Уложить на патрубок элементы затвора: полукальцаны, соединить их накладками и закрепить болтами и винтами. При этом разрезные кольца расположить со сдвигом $90^\circ - 120^\circ$

4.2. Стальные поверхности соприкасающиеся с алюминией спазать тонким слоем консистентной смазки ЦИАТИМ-201 ГОСТ 6267-74.

4.3. Выступание торцов винтов и болтов (кроме периферийных) не допускается.

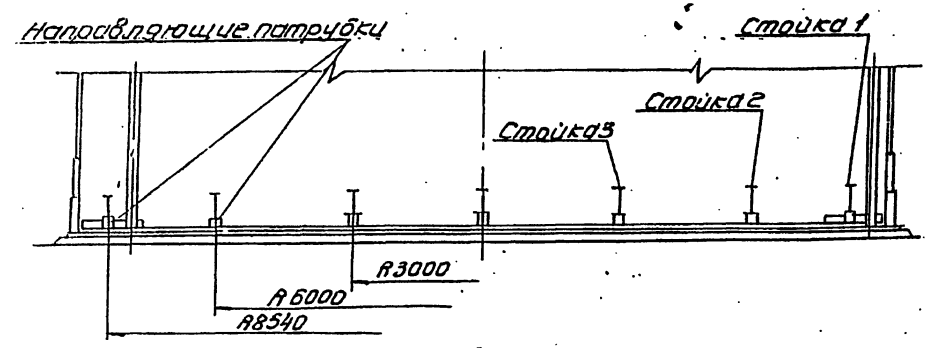
Характеристика работы крана

Масса трубы, т	Вылет крана, м	Грузоподъемная часть крана		Высота подъема кока в крана	
		рабочая зона	паспортная	рабочая зона	паспортная
0.8	14.0	0.8	5.0	25.5	26.0

ТП 704-1-168.84

Привязан		Резервуар стальной 205 м³ нефти и нефтепродуктов в емкости 3000 т	Стандарт лист	Листов
Исполнитель	И.И.И.	Исполнитель	Р-4	2
Проверен	И.И.И.	Проверен		
Согласован	И.И.И.	Согласован		
Исполнитель	И.И.И.	Исполнитель		

Схема 1. Установка опорных стоек в патрубки понтона



Опорная стойка

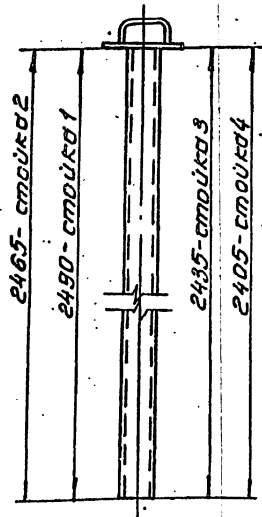


Схема 2. Крепление стоек к патрубкам

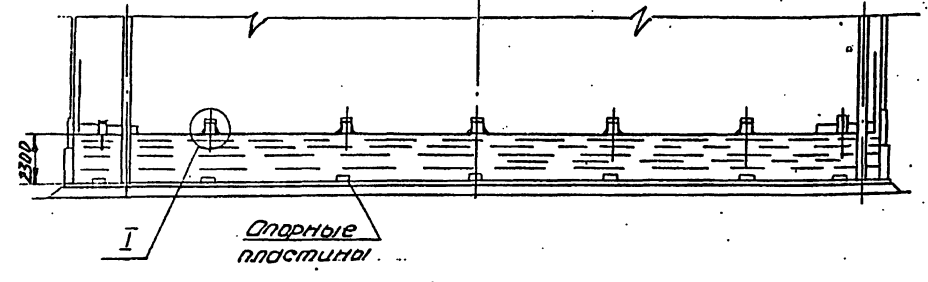
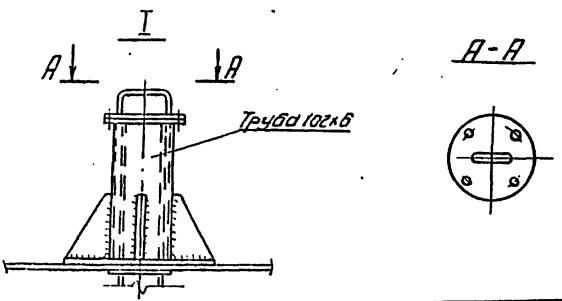
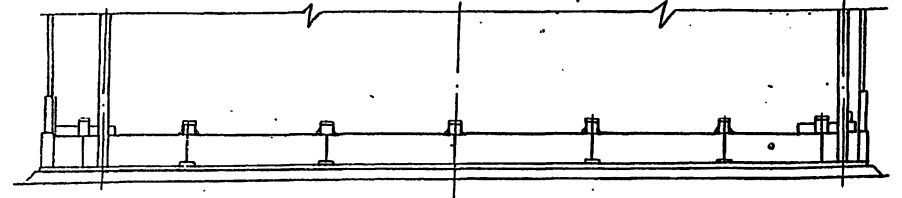


Схема 3. Установка понтона на опорные стойки



Порядок работ
 Установка опорных стоек производится во время гидротестирования.
 1. Вставить стойки в направляющие патрубки понтона согласно схеме 1.
 2. Наполнить резервуар водой до уровня 2,3м (схема 2) и закрепить болтами фланцевые соединения стоек.
 3. Продолжить наполнение резервуара водой до проектной отметки.
 4. После слива воды под все стойки 1 положить опорные пластины и приварить к днищу. Произвести сварку потолочных швов днища, патрубков кожуха проботбарника и трубы ручного затора уровня.

Указания.

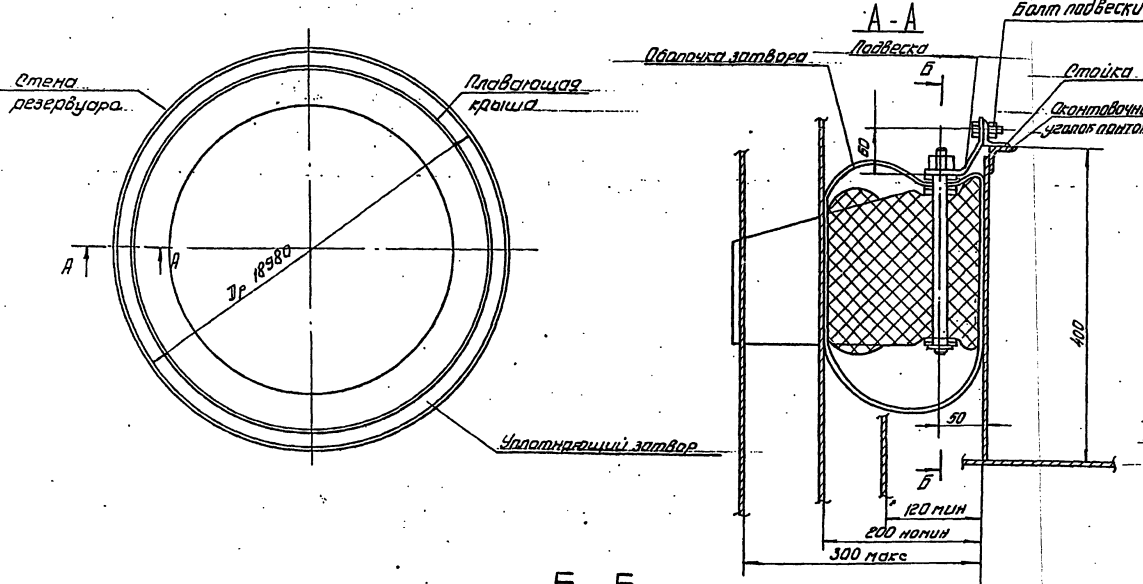
В днище понтона для стоек 1 вырезать отверстия $\phi 105$ мм по месту установки патрубков, которые устанавливаются вместе с радиальными ребрами.

Тиловой проект 704-1-168.84 Альбом VII

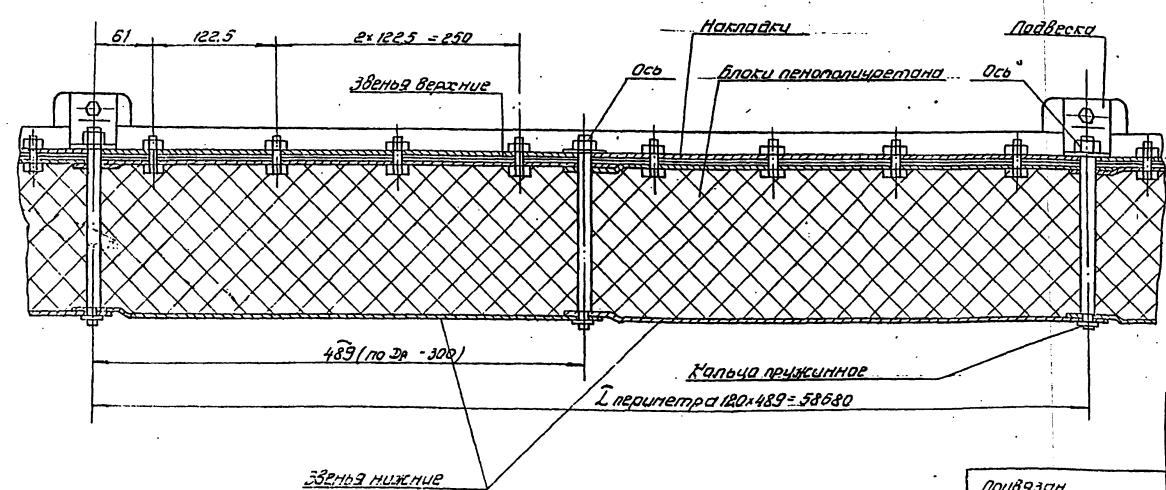
Работы 10-12-73-5
 Изм. и подп. Лобов и Батышев

Привязан				ТП 704-1-168.84	
ИИВН				Установка понтона на опорные стойки	
Нач. отд. К. А. Мещеряков				5.93	
И. Конт. Лобов				5.93	
Тил. Проект				5.93	
Вед. инж. Г. А. Мещеряков				5.93	
				Р.Д.	
				Лист 5	
				Лист 5	
				И. П. Мещеряков	

Ц 00413-07 32



Б - Б



Порядок работ

1. Монтаж затвора производить только после окончания всех сварочных и механических работ на резервуаре, проведённых гидроспытания, выкопирования фактических зазоров.
2. В кольцевом пространстве по всей высоте стенки корпуса и наличию шва, о пригодности его под монтаж затвора, все сварные поверхности внутренней поверхности стенки резервуара и наружной поверхности вертикального листа пантона должны быть тщательно зачищены и скруглены. Брызги направленного металла, заусенцы и другие острые выступы не допускаются.
3. Перед началом монтажа необходимо тщательно обмерить периметр пантона и определить фактические его размеры, внести соответствующую корректировку при разметке акантовочного ушка пантона.
4. Перед сборкой и монтажом затвора следует чисто подмести пантон и удалить предметы, пагубные повреждающие оболочку затвора.
5. Монтаж затвора производить в следующем порядке:
 - установить и приварить к акантовочному ушку пантона стойки согласно разметке (см. сеч. А-А)
 - уложить по периметру пантона оболочку уплотняющего затвора;
 - на оси насадить нижние звенья, затем закрепить их пружинными кольцами по всему периметру пантона, после чего, последовательно насадить на ось блоки из пенополиуретана, затем верхние звенья;
 - готовую часть затвора уложить внутрь оболочки, после чего прижать накладками и затянуть гайками, обеспечив шаблоном межосевое расстояние;
6. Произвести монтаж подвесок на собранном затворе.
7. Опустить затвор в кольцевой зазор между стенкой и пантоном и закрепить подвески к стойкам болтами.
8. Проверить плоскость прилегания затвора к стенке резервуара и вертикальному листу пантона. При неудовлетворительном прилегании ослабить болтовые соединения и правильно выставить межосевые расстояния (489 мм) между звеньями по специализированному шаблону изготовленному с учетом фактического периметра пантона.

Примечание.

Настоящий лист выполнен в соответствии с техническим описанием и руководством по эксплуатации № 187 А.О.О.О.РЗ, чертежами затвора Р571-2, разработанными институтом "Гипромонтажиндустрия".

Проект 15.12.73-5
 Типовой проект 704-1-168.84
 Алёхин В.И.
 Листы и детали: 1/1
 15.12.73-5

Произван		И.И.И.		И.И.И.		И.И.И.		И.И.И.		И.И.И.		И.И.И.		И.И.И.	
Резервуар стальной для нефти и нефтепродуктов емкостью 3000 м ³															
Монтаж уплотняющего затвора															
				Лист 1				Лист 2				Лист 3			

ТП 704-1-168.84

ОБЩИЕ ПОЛОЖЕНИЯ ПО СВАРКЕ И КОНТРОЛЮ КАЧЕСТВА СВАРНЫХ СОЕДИНЕНИЙ

1. Общие положения.

1.1. Технология сварки резервуара стального для хранения нефти и нефтепродуктов разработана на основании чертежей КМЦНИИПСКА, СНП Ш-18-75 и инструкции ВСНЗН-84 МПС СССР "Указания по изготовлению и монтажу вертикальных цилиндрических резервуаров для нефти и нефтепродуктов"

1.2. Стенка и днище выполнены из стали ВСтЗпс 6-1 по ТУ 14-1-3023-80. Стенка при толщине 4 мм выполнена из стали ВСтЗпс 2 по ГОСТ 380-71. Покрытие выполнено из стали ВСтЗпс 6-1 по ТУ 14-1-3023-80.

2. Подготовка стыков к сварке.

2.1. Места реза должны быть зачищены механическим способом (шарфмашинами) на глубину не менее 1 мм.

2.2. Поверхность свариваемых листов зачистить до металлического блеска с обеих сторон стыка на ширину по 20-30 мм от оси шва.

2.3. Геометрические размеры собранных соединений, а также чистота сварочных кромок должна быть проверена мастером непосредственно перед прихваткой. Разрешение на прихватку и сварку узлов должно быть оформлено в сварочном журнале.

3. Квалификация сварщиков.

3.1. К выполнению сварочных работ на резервуаре допускаются сварщики не ниже 5-го разряда. Сварщики должны пройти квалификационные испытания в соответствии с действующими "Правилами аттестации сварщиков".

3.2. При проведении испытаний сварщики должны сварить по два контрольных стыковых образца:

- 1) в вертикальном положении;
- 2) в горизонтальном положении на вертикальной плоскости.

Толщина пластин не менее 12 мм.

3.3. Сваренные при проверке стыковые контрольные соединения подвергаются:

- а) внешним осмотром и измерениями;
- б) ультразвуковой дефектоскопией или просвечиванию проникающим излучением;
- в) механическим испытаниям;
- г) металлографическим исследованием.

3.4. Сварщики, не прошедшие квалификационные испытания на технику сварки, допускаются для повторной сварки образцов. В случае повторных неудовлетворительных результатов, сварщик не допускается к сварке конструкций.

4. Сварочные материалы.

4.1. Для ручной электродуговой сварки резервуара применяются следующие сварочные материалы:

- 1) электроды типа Э-50А марки ЧОНИ 13/55 для сварки нижних поясов стенки и окрестк днища;
- 2) электроды типа Э-42А марки ЧОНИ 13/45 для сварки верхних поясов стенки, рупорной части днища, покрытия, колец жесткости и опорного кольца.

4.2. Сварочные материалы должны иметь паспорт-сертификат завода-изготовителя и храниться на складе, рассортированными по маркам.

4.3. Перед выполнением сварочных работ электроды необходимо прокалить при температуре 420-450°C в течение 1,5-2-х часов. Режим прокалки контролировать с записью в специальном журнале.

Листов 17

704-1-168.84

Тепловой проект

Надпись 15-1273-5

Изд. № 142, 143, 144, 145, 146, 147, 148, 149, 150, 151, 152, 153, 154, 155, 156, 157, 158, 159, 160, 161, 162, 163, 164, 165, 166, 167, 168, 169, 170, 171, 172, 173, 174, 175, 176, 177, 178, 179, 180, 181, 182, 183, 184, 185, 186, 187, 188, 189, 190, 191, 192, 193, 194, 195, 196, 197, 198, 199, 200, 201, 202, 203, 204, 205, 206, 207, 208, 209, 210, 211, 212, 213, 214, 215, 216, 217, 218, 219, 220, 221, 222, 223, 224, 225, 226, 227, 228, 229, 230, 231, 232, 233, 234, 235, 236, 237, 238, 239, 240, 241, 242, 243, 244, 245, 246, 247, 248, 249, 250, 251, 252, 253, 254, 255, 256, 257, 258, 259, 260, 261, 262, 263, 264, 265, 266, 267, 268, 269, 270, 271, 272, 273, 274, 275, 276, 277, 278, 279, 280, 281, 282, 283, 284, 285, 286, 287, 288, 289, 290, 291, 292, 293, 294, 295, 296, 297, 298, 299, 300, 301, 302, 303, 304, 305, 306, 307, 308, 309, 310, 311, 312, 313, 314, 315, 316, 317, 318, 319, 320, 321, 322, 323, 324, 325, 326, 327, 328, 329, 330, 331, 332, 333, 334, 335, 336, 337, 338, 339, 340, 341, 342, 343, 344, 345, 346, 347, 348, 349, 350, 351, 352, 353, 354, 355, 356, 357, 358, 359, 360, 361, 362, 363, 364, 365, 366, 367, 368, 369, 370, 371, 372, 373, 374, 375, 376, 377, 378, 379, 380, 381, 382, 383, 384, 385, 386, 387, 388, 389, 390, 391, 392, 393, 394, 395, 396, 397, 398, 399, 400, 401, 402, 403, 404, 405, 406, 407, 408, 409, 410, 411, 412, 413, 414, 415, 416, 417, 418, 419, 420, 421, 422, 423, 424, 425, 426, 427, 428, 429, 430, 431, 432, 433, 434, 435, 436, 437, 438, 439, 440, 441, 442, 443, 444, 445, 446, 447, 448, 449, 450, 451, 452, 453, 454, 455, 456, 457, 458, 459, 460, 461, 462, 463, 464, 465, 466, 467, 468, 469, 470, 471, 472, 473, 474, 475, 476, 477, 478, 479, 480, 481, 482, 483, 484, 485, 486, 487, 488, 489, 490, 491, 492, 493, 494, 495, 496, 497, 498, 499, 500, 501, 502, 503, 504, 505, 506, 507, 508, 509, 510, 511, 512, 513, 514, 515, 516, 517, 518, 519, 520, 521, 522, 523, 524, 525, 526, 527, 528, 529, 530, 531, 532, 533, 534, 535, 536, 537, 538, 539, 540, 541, 542, 543, 544, 545, 546, 547, 548, 549, 550, 551, 552, 553, 554, 555, 556, 557, 558, 559, 560, 561, 562, 563, 564, 565, 566, 567, 568, 569, 570, 571, 572, 573, 574, 575, 576, 577, 578, 579, 580, 581, 582, 583, 584, 585, 586, 587, 588, 589, 590, 591, 592, 593, 594, 595, 596, 597, 598, 599, 600, 601, 602, 603, 604, 605, 606, 607, 608, 609, 610, 611, 612, 613, 614, 615, 616, 617, 618, 619, 620, 621, 622, 623, 624, 625, 626, 627, 628, 629, 630, 631, 632, 633, 634, 635, 636, 637, 638, 639, 640, 641, 642, 643, 644, 645, 646, 647, 648, 649, 650, 651, 652, 653, 654, 655, 656, 657, 658, 659, 660, 661, 662, 663, 664, 665, 666, 667, 668, 669, 670, 671, 672, 673, 674, 675, 676, 677, 678, 679, 680, 681, 682, 683, 684, 685, 686, 687, 688, 689, 690, 691, 692, 693, 694, 695, 696, 697, 698, 699, 700, 701, 702, 703, 704, 705, 706, 707, 708, 709, 710, 711, 712, 713, 714, 715, 716, 717, 718, 719, 720, 721, 722, 723, 724, 725, 726, 727, 728, 729, 730, 731, 732, 733, 734, 735, 736, 737, 738, 739, 740, 741, 742, 743, 744, 745, 746, 747, 748, 749, 750, 751, 752, 753, 754, 755, 756, 757, 758, 759, 760, 761, 762, 763, 764, 765, 766, 767, 768, 769, 770, 771, 772, 773, 774, 775, 776, 777, 778, 779, 780, 781, 782, 783, 784, 785, 786, 787, 788, 789, 790, 791, 792, 793, 794, 795, 796, 797, 798, 799, 800, 801, 802, 803, 804, 805, 806, 807, 808, 809, 810, 811, 812, 813, 814, 815, 816, 817, 818, 819, 820, 821, 822, 823, 824, 825, 826, 827, 828, 829, 830, 831, 832, 833, 834, 835, 836, 837, 838, 839, 840, 841, 842, 843, 844, 845, 846, 847, 848, 849, 850, 851, 852, 853, 854, 855, 856, 857, 858, 859, 860, 861, 862, 863, 864, 865, 866, 867, 868, 869, 870, 871, 872, 873, 874, 875, 876, 877, 878, 879, 880, 881, 882, 883, 884, 885, 886, 887, 888, 889, 890, 891, 892, 893, 894, 895, 896, 897, 898, 899, 900, 901, 902, 903, 904, 905, 906, 907, 908, 909, 910, 911, 912, 913, 914, 915, 916, 917, 918, 919, 920, 921, 922, 923, 924, 925, 926, 927, 928, 929, 930, 931, 932, 933, 934, 935, 936, 937, 938, 939, 940, 941, 942, 943, 944, 945, 946, 947, 948, 949, 950, 951, 952, 953, 954, 955, 956, 957, 958, 959, 960, 961, 962, 963, 964, 965, 966, 967, 968, 969, 970, 971, 972, 973, 974, 975, 976, 977, 978, 979, 980, 981, 982, 983, 984, 985, 986, 987, 988, 989, 990, 991, 992, 993, 994, 995, 996, 997, 998, 999, 1000

						ТП 704-1-168.84		
Привязан:						Резервуар стальной для нефти и нефтепродуктов емкостью 3000 м ³		
Изд. №						Пояснительная записка		
Изд. №						Исправительские листы г. Москва		

При указании режима прокалки в паспорте электродов пользоваться данными паспорта.

4.4. После прокалки электроды выдавать на рабочее место в количестве необходимом для работы в течение смены. Неиспользованные электроды должны быть подвергнуты повторной прокалке. Прокалка электродов разрешается не более двух раз.

5. Источники питания сварочной дуги.

5.1. Для ручной электродуговой сварки применять источники питания постоянного тока с падающей или универсальной вольтамперной характеристикой. Рядом с рабочим местом сварщика необходимо установить балластный реостат.

5.2. Источники питания сварочной дуги должны иметь амперметры для определения величины сварочного тока. В случае отсутствия амперметра на источнике питания его необходимо включить через шунт в сварочную цепь.

6. Прихватка и сварка узлов резервуара.

6.1. Сборку свариваемых узлов выполнять согласно данному ППР с помощью приспособлений и прихваток.

6.2. Запрещается проведение сборочно-сварочных работ при температуре основного металла ниже плюс 5°С и относительной влажности воздуха выше 90%.

6.3. Рабочее место сварщика должно быть защищено от атмосферного воздействия (дождя, снега).

6.4. Прихватки для ручной дуговой сварки выполнять электродами УОНИ 13/45 или УОНИ 13/55.

6.5. Размеры и шаг прихваток указаны в технологических листах сварки. Начало и концы прихваточных швов необходимо вышлифовать.

6.6. Качество прихваток контролировать визуально. Возможно применение лупы с увеличением не более 10. Прихватки, имеющие дефекты, должны быть удалены механическим способом.

6.7. При ручной электродуговой сварке корневой шов выполнять электродами диаметром 3 мм. Заполняющие швы выполнять электродами диаметром 4 мм.

6.8. При многослойной сварке каждый предыдущий слой должен быть тщательно очищен от шлака и проверен внешним осмотром. Особенно тщательно осматривать кратеры и места обрыва дуги.

6.9. При многослойной сварке каждый предыдущий слой должен иметь температуру не выше 150°С перед наложением последующего слоя.

6.10. В процессе сварки необходимо обеспечить плавный переход от наплавленного металла к основному.

6.11. При наличии влаги на свариваемых кромках перед началом сварки их необходимо высушить при помощи газового пламени.

6.12. Ручную электродуговую сварку выполнять на постоянном токе обратной полярности. Режимы сварки указаны на технологических листах сварки данного ППР.

6.13. Ручную дуговую сварку конструкций резервуара при температуре стали ниже минус 20°С следует производить с предварительным подогревом стали в зоне выполнения сварки до 120-150°С на ширине 100 мм с каждой стороны соединения.

7. Контроль сварных швов.

7.1. Контроль сварных швов, выполненных на монтаже, осуществляется следующими методами:

- 1) внешним осмотром и измерениями по ГОСТ 3242-79;
- 2) просвечиванием проникающим излучением в соответствии с ПКТ 7512-75;
- 3) вакуум-рамой (камерой);
- 4) цветной дефектоскопией по ГОСТ 18442-80.

7.2. Перед выполнением контроля необходимо очистить шов и прилегающие к нему участки на ширину 20 мм по обе стороны от оси шва от шлака, брызг наплавленного металла и других загрязнений.

7.3. Внешний осмотр сварных швов выполнять в объеме 100% с целью выявления наружных дефектов. При двустороннем подходе к шву осмотр выполнять с двух сторон.

7.4. По результатам внешнего осмотра и измерений не допускаются следующие дефекты:

Альбом III

Технологический проект 704-1-168.84

С.И.И. 12-1213-5

С.И.И. м. подп. Подп. и. Восток С.И.И. м. подп.

				ТП 704-1-168.84		
Привязан:				Резервуар стальной для нефти и нефтепродуктов емкостью 3000 м ³		
Лич. отв.	К.В.И.С.В.	С.И.И.	С.И.И.	Стр.	Лист	Листов
И.С.И.Р.	Панова	С.И.И.	С.И.И.	Р.А.	2	
И.С.И.П.	Пороин	С.И.И.	С.И.И.	Пояснительная записка		
И.С.И.П.С.	Боринцев	С.И.И.	С.И.И.	Информационный центр г. Москва		
И.С.И.С.	Блинова	С.И.И.	С.И.И.			

- 1) несоответствие форм и размеров швов требованиям проекта;
- 2) смещение стыкуемых кромок свыше 10% от толщины толстого листа;
- 3) трещины всех видов и направлений;
- 4) наплывы, прожеги, подрезы, незаваренные кратеры.

- 7.5. Дефекты, обнаруженные внешним осмотром, должны быть устранены.
- 7.6. Объем и методы контроля сварных швов указаны в технологических листах сварки данного ППР.
- 7.7. Допускаемые размеры пор, шлаковых включений, обнаруженных при радиографическом контроле вертикальных швов стенки определять в соответствии с требованиями ГОСТа 23055-78 для 2-го класса сварных конструкций.
- 7.8. По результатам контроля плотности швов вакуум-методом браковочным признаком служит появление пузырьков на обмыленной поверхности шва.
- 7.9. При цветной дефектоскопии браковочным признаком служит появление красящего индикатора на слое проявителя.

в. Исправление дефектов в сварных швах.

- 8.1. Дефекты, обнаруженные при неразрушающихся методах контроля, удалять из шва с помощью шлифмашинки. После заварки дефектных участков выполнить повторный контроль исправленных участков.
- 8.2. Исправление наружных и внутренних дефектов должны выполнять сварщики не ниже 6-го разряда, имеющие опыт по устранению дефектов в сварных швах.
- 8.3. При исправлении ручной дуговой сварки применять сварочные материалы, которые применяли для данного вида сварки.
- 8.4. Электроды для исправления дефектов должны применять диаметром не более 3,0 мм.
- 8.5. Разрешается исправление одного и того же участка шва не более двух раз. Сведения об исправлении дефектов и количестве исправлений должны заноситься в сварочный журнал.

9. Техника безопасности при сварке.

- 9.1. При выполнении сварочных работ необходимо соблюдать требования следующих нормативных документов:
 - 1) главы СНиП по технике безопасности в строительстве;
 - 2) Санитарных правил при сварке, наплавке и резке металлов;
 - 3) Правил пожарной безопасности при проведении сварочных и других огневых работ на объектах народного хозяйства;
 - 4) инструкции и нормативные документы по технике безопасности действующих на предприятиях.

- 9.2. Каждый сварщик перед началом сварочных работ должен пройти инструктаж по безопасности труда в соответствии с ГОСТ 123.003-75 и главой СНиП по технике безопасности в строительстве.
- 9.3. Металлические части основного и вспомогательного оборудования электросварочного (источники питания, сушильные печи и др), не находящиеся под напряжением, а также свариваемые изделия, должны быть заземлены.
- 9.4. Присоединение и отключение от сети источников питания дуги и другого оборудования выполняет электрик, имеющий квалификационную группу по технике безопасности не ниже III.
- 9.5. При сварке в резервуаре сварщик, кроме обычной рабочей одежды, обязан использовать диэлектрические перчатки, галоши и коврик.
- 9.6. Сварочные кабели, шланги, подведенные к рабочим местам, должны быть защищены от возможных повреждений. Сварочные провода должны быть изолированы. Соединять концы сварочного кабеля следует с помощью специальных муфт. Подключение проводов к сварочному оборудованию выполнять через кабельные наконечники.

Листов 11

704-1-168.84

Типовой проект

Работы 15-1235-5

Имя и подп. Лист и дата Взам.инв.№

				ТП 704-1-168.84		
Резервуар стальной для нефти и нефтепродуктов емкостью 3000 м ³				Стадия	Лист	Листов
Пожароопасная зона				Р.Д.	3	
Записка				Инженер-проектировщик г. Москва		

Приказ:	Исполн.	Инж.	Инж.
	Кузнецов	Панов	Торин
	Браунин	Браунин	Браунин
	Браунин	Браунин	Браунин
Инд. №			

**Ведомость
оборудования, инструментов и материалов
для производства сварочных работ.**

№ п/п	Наименование	Марка, тип	Ед.изм.	Кол.	Примечание
1	2	3	4	5	6
<u>Сварочное оборудование</u>					
1.	Сварочный выпрямитель	ВД-302	шт.	2	Для ручной сварки
		ВДМ-1001	шт.	1	
2.	Балластный реостат	РБ-301	шт.	8	
<u>Сварочные кабели</u>					
1.		ПРГА-1x70мм ²	м	200	Для подключения авто-троедержателя к ш.п.
2.		ПРГА-1x35мм ²	м	50	Участок прохода, подсоедин. к держателю
3.		КРПТ-2x2,5мм ²	м	200	Для подключения млифмашинки
4.	Кабельные наконечники	К-7, К-4	шт.	10	
5.	Клемма заземления	КЗ-2	шт.	10	
<u>Вспомогательное оборудование</u>					
1.	Электропечь для прокатки электродов на 1°-300-500°С	СНОЛ 35-3535/3	шт.	1	
2.	Электрические высокооборотные шлифовальные машинки	Ш-230, Ш-178	шт.	5	
3.	Круги (диски) абразивные армированные	5-3-6мм Д-230, Д-180	шт.	150	Для электрических млифмашинки
4.	Электроддержатель на 315 А	ЭУ-300	шт.	8	ГОСТ 14651-78
5.	Маски для защиты электросварщика	Универсальные	шт.	8	
6.	Очки для газосварщика	Г-2	шт.	6	
7.	Стекла защитные (светофильтры)		шт.	16	
8.	Стекло оконное	ТС-3	шт.	16	ГОСТ 111-78
9.	Щетка стальная		шт.	8	
10.	Щетка для зачистки швов		шт.	8	ТУ-400-5-21-74
11.	Слесарный инструмент		компл.	1	
12.	Термометрические карандаши		компл.	1	
13.	Клейма сварщиков		шт.	8	
14.	Коврик резиновый диэлектрический		шт.	8	

1	2	3	4	5	6
15.	Пенал для электродов		шт.	4	
<u>Газорезательная аппаратура и материалы</u>					
1.	Резак для кислородной резки	Ракета-2	шт.	1	ГОСТ 5191-79
2.	Редуктор кислородный	ДКП-1-65	шт.	1	ГОСТ 6268-78*
3.	Шланги для газовой резки	Тип I-9мм Тип II-9мм	м	30 30	ГОСТ 9356-75*
4.	Баллон кислородный		шт.	10	ГОСТ 949-73*
5.	Баллон для пропан-бутана		шт.	2	ГОСТ 15860-70*
<u>Материалы и оборудование для контроля</u>					
1.	Рентгеновский аппарат	РУП120-5-1	шт.	1	
2.	Рентгеновская пленка	РТ-2, РТ-3	пачка	20	ТУ-6-17-490-72
3.	Усиливающие экраны	ВП-2	шт.	10	Размеры 3x30см
4.	Металлические усиливающие экраны		шт.	10	Размеры 10x36см
5.	Эталон чувствительности	№2,3,4	шт.	10	ГОСТ 7512-75
6.	Вакуум-насос	РВН-20	шт.	1	ТУ-36-932-76
7.	Вакуум-камера	Плоская, угловая	шт.	1	
8.	Лупа 4-10 кратного увеличения		шт.	2	ГОСТ 7594-75
9.	Комплект шаблонов для измерения сварных швов	ШС-2	компл.	2	ТУ-36-1163-76
10.	Штангенциркуль		шт.	2	ГОСТ 156-80
<u>Сварочные материалы</u>					
1	Кислород технический		м ³	60	ГОСТ 5583-78
2.	Пропан-бутан		кг	34	ГОСТ 20448-80
3.	Электроды УОНИ 13/45 φ 3мм		кг	35	ГОСТ 9467-75
4.	Электроды УОНИ 13/55 φ 4мм		кг	335	ГОСТ 9467-75

Альбом III

Типовой проект ТУ-1-168.84

№ проекта 16-1273-5

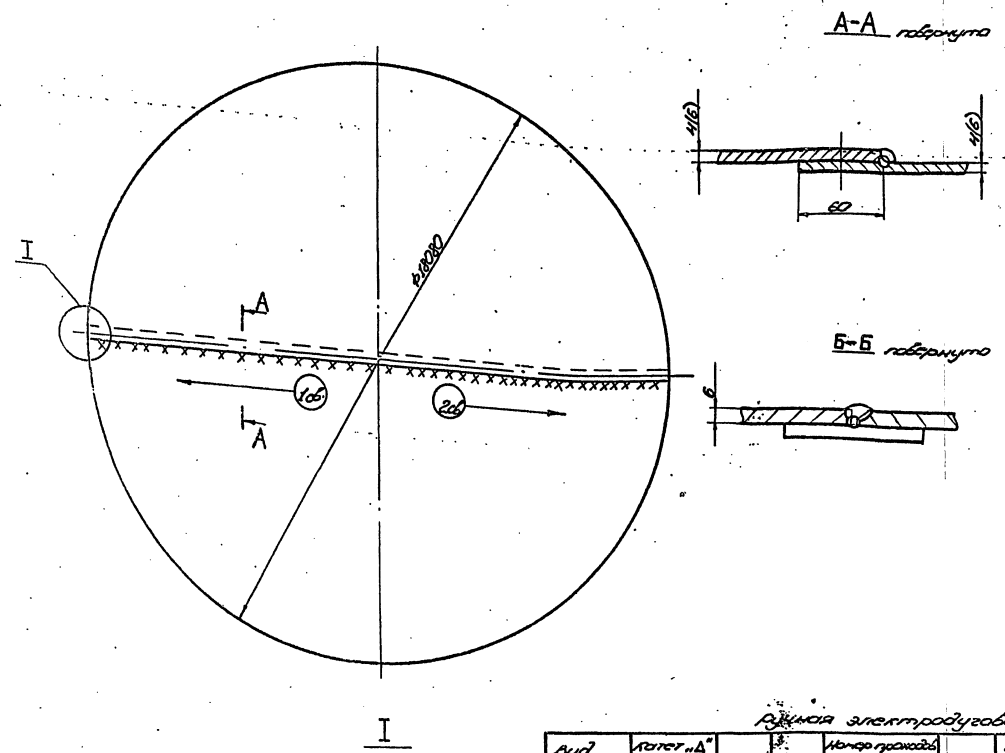
Исполнитель

Подп. и дата

И.И.И.

Привезли:				ТН 704-1-168.84			
Исполн.	Канюков	Вильям	5.83	Резервуар стальной для нефти и нефтепродуктов емкостью 3000 м ³	Стандарт	Лист	Листов
Исполн.	Винова	Вильям	5.83	Пояснительная записка	Р.А.	4	
Исполн.	Брамчук	Вильям	5.83				
Исполн.	Иванова	Вильям	5.83	Информация о проекте (с. 10-11)			

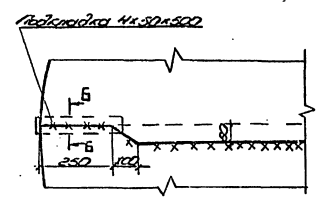
Техническое задание ТУ 4-1-168.84. Приложение VI



1. Проверить соответствие величины наклона проектной по бою длине соединения и качества подготовки свариваемых кромок. Концевые участки полотнищ собрать ветки на подкладках (см. узел 1).
2. Собрать полотнища на подкладках 4x50 обеспечив плотное прилегание кромок полотнищ друг к другу.
3. Сварить полотнища днища между собой. Сварку выполнять одновременно двумя сварщиками обратноступенчатым способом с длиной ступени 200-250мм. Общее направление сварки от середины к краям. Сварку выполнять в два слоя.
4. Контроль:
 - 4.1. Участки монтажных стыковых швов зачистить заплатами с полукруглой длиной и проверить рентгенографическим
 - 4.2. 100% протектностью заводских и монтажных швов проверить бочкум камерой.

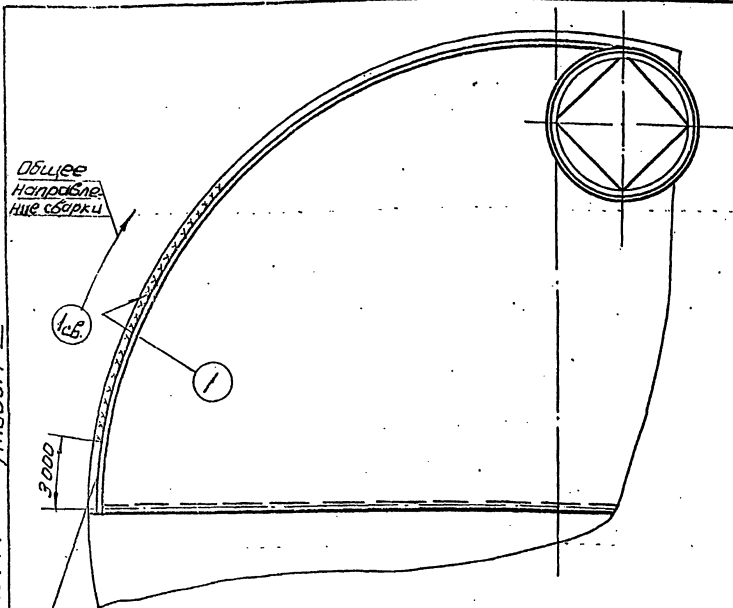
Данная электродуговая сварка

Вид сварного шва	Легет "Δ" или тат-ци на "S" шва, мм	Число проходов	Число электродов	Число проходов впапямные электродом:		Длина шва, м	Расход электродов кг	Число свариваемой ступи	Сварочный ток, А	
				φ3мм	φ4мм				Поу папа	Поу домена электроды
Нахрост.	Δ4	2	1	1.2	1.2	0.180	2	Умкенте	80-120	130-160
Станк.	SB	2	1	1.2	0.7	0.6	0.5	Веломик	80-80	100-160
								Веломик	80-80	100-160
								Веломик	80-80	100-160
								Веломик	80-80	100-160



ТП 704-1-168.84									
Присваив:		Исполнитель		Сдатчик		Разработчик		Проверка	
Сварочная аппаратура						Разработчик сталовой для морозы и морозостойкости			
Сварочная аппаратура						Длина выкатки 3000			
Сварочная аппаратура						Сварочная аппаратура			

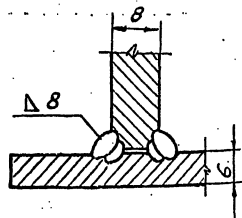
Типовой проект 704-1-168.84 Альбом VII



Общее направление сборки

Не прихватывать и не варить до полной сборки и сварки вертикального монтажного стыка

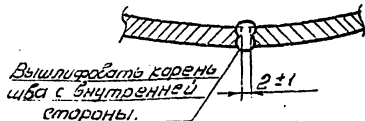
Сварка швов ①, ③



Ручная электродуговая сварка ГОСТ 5264-80

Вид сварного шва	Катет, Δ или толщ шва, мм	Число проходов	Марка электродов	Номера присадки выполняемые электродом		Длина шва, м	Расход электродов, кг	
				Ф3 мм	Ф4 мм		на 1 м шва	на весь шов
Лабровый	8	2-3	50НХ 13/45 ГОСТ 9157-75		1-2	126	0,360	45

Сварка швов ②



Вышлифовать корень шва с внутренней стороны.

1. По мере разворачивания полотнища стейки производить прихватку его к днищу с наружной стороны Δ 4-70/300.

Примечание: Участки длиной 3 м от начала и конца полотнища к днищу не прихватывать и не варить до полной сборки и сборки вертикального монтажного стыка.

2. С отставанием на 5±7 м от рулона приступить к сварке полотнища днища с наружной стороны. Сварку выполнять обратноступенчатым способом с длиной ступени 200-250 мм.

3. После сборки и сварки вертикального монтажного стыка сварить недобаренные участки уторного шва с наружной стороны.

4. Проверить наружный уторный шов кероцином.

5. Сварить внутренний уторный шов. Сварку выполнять одновременно двумя сварщиками из диаметрально противоположных точек и в одном направлении. Способ сварки обратноступенчатый с длиной ступени 200-250 мм.

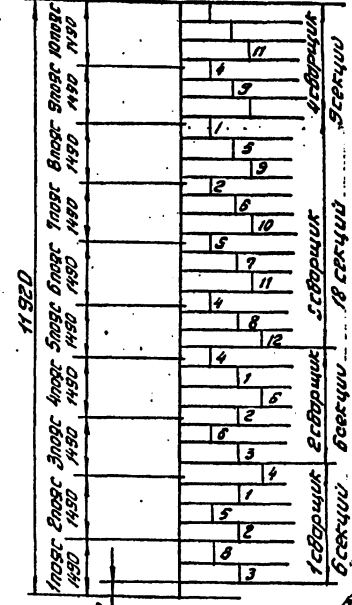
6. Проверить внутренний уторный шов вакуум-камерой.

				ТП 704-1-168.84		
Приблизно:		Материал	Кол-во	Материал	Кол-во	Резервуар стальной для нефти и нефтепродуктов емкостью 3000 м³
Шв. №		ГОСТ		Лист	Листов	1
						Сварка при разворачивании рулона стенки резервуара

Туповоу проект 704-1-168.84

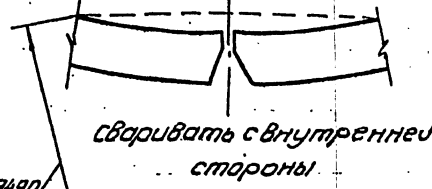
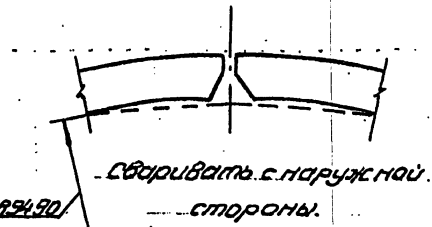
Лоск	Резервуар эксплуатационный без изысканий		Резервуар эксплуатационный под давлением 200 кПа		Резервуар эксплуатационный без изысканий с изысканиями	
	Вес снегового покрова кПа	Скоростной напор ветра кПа	Вес снегового покрова кПа	Скоростной напор ветра кПа	Вес снегового покрова кПа	Скоростной напор ветра кПа
III	4	5	5	6	6	4
VI	4	5	5	6	6	4
V	4	5	6	6	6	5
IV	4	5	6	6	6	5
III	5	5	6	6	6	5
II	6	6	6	6	7	6
I	8	8	8	8	8	8
Резервуар с давлением 200 кПа	11	12	13	13	15	12

Схема разбивки монтажного стыка

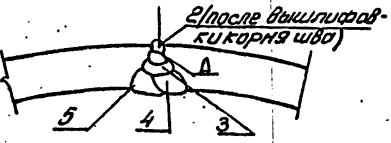


в зоне пересечения стенки с днищем вертикальный стык на участке 150 мм сваривать после сварки уторного шва

Схема устранения западания кромок в зоне вертикального стыка стенки

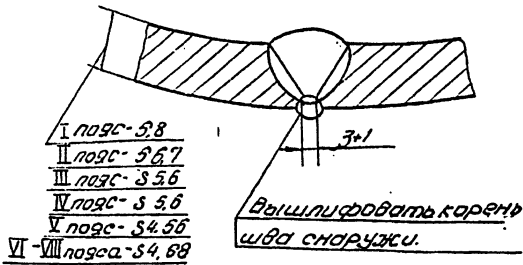


Порядок сварки



1. Сварку вертикального стыка под сварку производить на сборочных приспособлениях.
2. Произвести проверку правильности сборки: местоположение стенок по проекту, тщательно проверять вертикальность стенки, западание кромок, зазоры в стыках, совпадение кромок в стыке и по верхней кромке, цилиндричность по уторному шву и поверхности кромок.
3. При выполнении сварки необходимо контролировать западание кромок. При необходимости устранять отклонения за счет порядка наложения швов по проведенной схеме.
4. Сварку вертикальных стыков производить по мере монтажа в следующем порядке стык разбивается на 4 участка согласно схеме, имевших разную длину, на одинаковую массу наплавленного металла. Каждый участок разметить на секции краской или мелом. Сварку в секциях выполнять одновременно на всех участках 3-м сварщиком обратноступенчатым способом с длиной ступени 200-250мм последовательно с общим исправлением сварки сверху вниз.
5. Сварку корня шва производить изнутри не менее чем в 2-3 слоя, с последующей вышлифовкой корня шва снаружи и сваркой внешнего слоя, затем произвести сварку внутренних слоев до полного заполнения развилки. К выполнению каждого слоя приступить после наложения предыдущего на всю длину участка. В месте пересечения с уторным швом произвести зашлифовку конца шва.
6. Произвести контроль качества сварных швов в соответствии со СНиП II-18-75. 100% длины вертикальных стыков подвергнуть рентгено или гаммапросвечиванию по ГОСТ 7512-75 или 100% ультразвуковому контролю по ГОСТ 14782-76 с последующим просвечиванием сомнительных мест, выявленных ультразвуковым контролем.

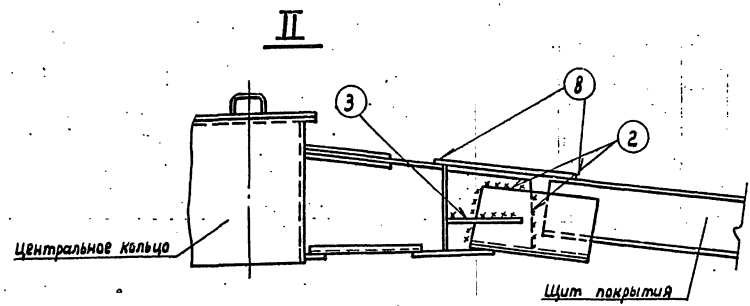
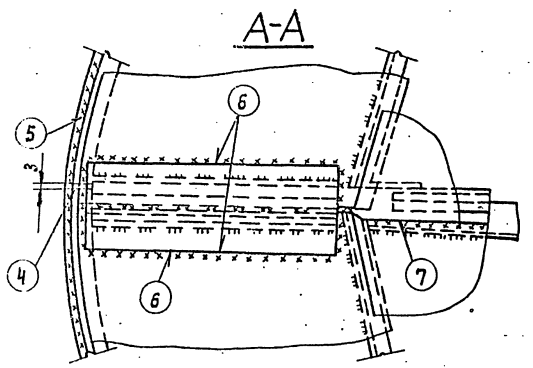
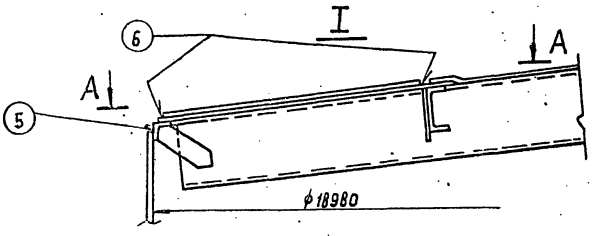
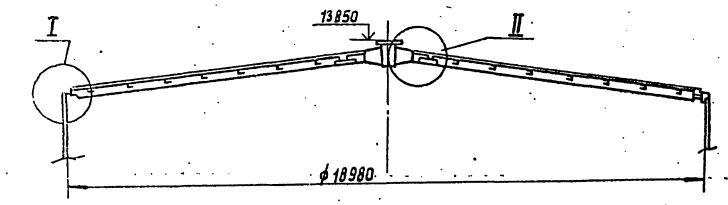
Сварка швов



Формат 15-12-13-5
Ш.В. Н.Л.С.Е.А. Подп. У.С.Т.А. В.С.Т. У.М.В.Л.

ТП 704-1-168.84				
Произвон:	И.В. И.М.У.С.Е.Ч.Е.В.С.Е.В.С. 5.83	Резервуар стальной для нефти и нефтепродуктов ёмкостью 300 м³	Стандарт	Лоск
	И.К.О.П.А.Н.О.В.А. 15.1		Р.2	1
	Г.П. Т.Р.И.Н. 11.1			
	В.С.П.Е.С.Е.В.И.Н.Ч.Е.В.И.В. 5.83	Сварка вертикальных стыков стенки резервуара	Г.И.Р.О.К.Е.Т.Е.С.П.Е.Ц.И.А.Н.Т.А. с.п.с.к.а	
	И.М.С.Е.Н. А.И.Л.И.Н.О.В.А. 10.11			

Типовой проект 704-1-168.84
 Альбом



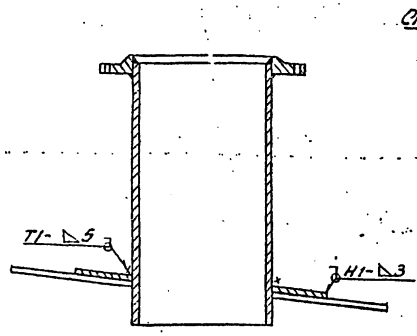
Примечания

1. При сварке швов (2), (3) сварщик располагается на центральном щите и закрепляется предохранительным поясом к временному ограждению.
К сварке указанных швов приступают после надежного закрепления очередного щита к центральному кольцу монтажными болтами.
2. При сварке швов (5), (6) сварщик располагается на площадке монтажной стойки и закрепляется предохранительным поясом к ограждению площадки.
К сварке указанных швов приступают после завершения стыковки щита со стенкой на приватках на всем периметре щита.

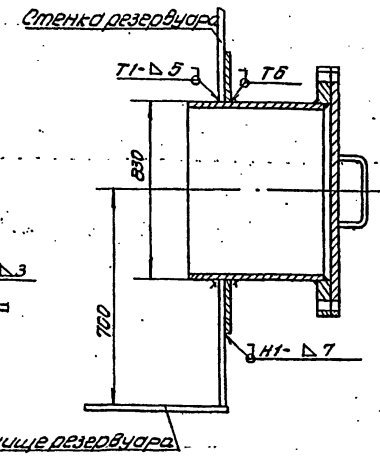
И.К. Мазур	Павл. и Вера	И.К. Мазур
------------	--------------	------------

ТН 704-1-168.84							
Привязан:			Резервуар стальной для нефти и нефтепродуктов емкостью 3000 м ³ .		Стадия	Лист	Листов
нач. отд.	Кузнецов	С.И.	С.И.	С.И.	РД	2	
и. канцл.	Панова	С.И.	С.И.	С.И.			
Г.И.П.	Тарих	С.И.	С.И.	С.И.			
д. спец.	Войничев	С.И.	С.И.	С.И.			
инженер	Злобина	С.И.	С.И.	С.И.			
Сварка покрытия.					Испрокт. М.И. Мазур г. Москва		

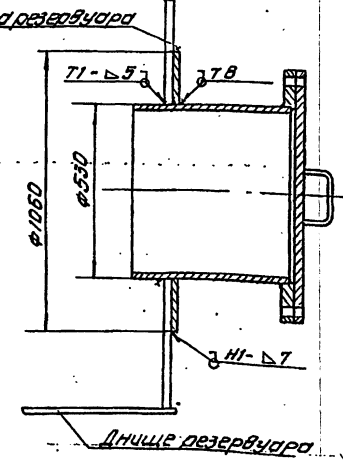
Патрубки на крыше



Люк-лаз овальный 600x900

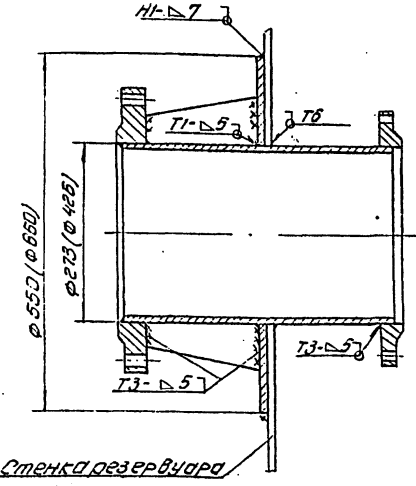


Люк-лаз Ду 500

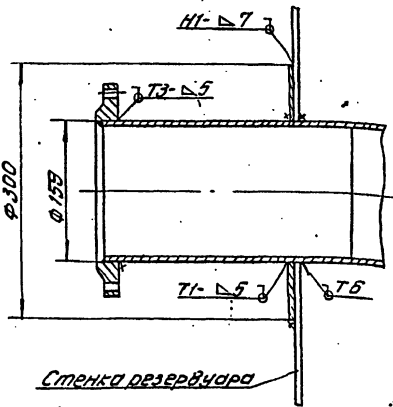


Тиловой проект 704-168.84. Альбом VII

Приемо-раздаточный патрубок Ду 250 (Ду 400)

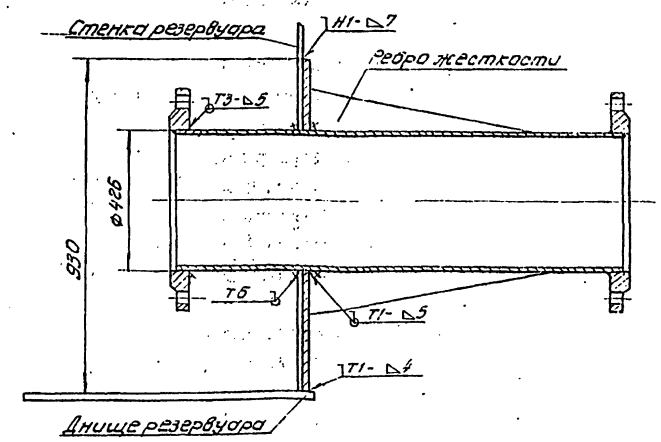


Патрубок для зачистки



1. После монтажа стенки и крыши, выполнить врезку патрубков и люков
2. Прихватить трубу к стенке 2-3мя прихваточными швами Δ 4-40.
3. Приварить трубу к стенке одному или двум сварщикам.
4. Проконтролировать 100% выполненного шва на плотность керосином.
5. Прихватить усиливающий лист к трубе и стенке швами Δ 4-40/200
6. Приварить усиливающий лист к трубе, а затем к стенке. Сварку вести 1-2 сварщиками в зависимости от длины шва.
7. Проконтролировать 100% протяженности выполненных швов на плотность обтылками.
8. При длине шва менее 600мм сварку выполнять одному сварщику напроход. При длине шва более 600мм сварку выполнять двум сварщикам, расположенным диаметрально друг другу, обратноступенчатым способом на ступени 200-250мм.

Патрубок приемо-раздаточный Ду 400



Ручная электродуговая сварка ГОСТ 5264-80

Вид сварного шва	Катет, Δ или толщина, S шва, мм	Число проходов	Марка электродов	Материал покрытия электрода:		Длина шва, м	Расход электродов, кг		Марка свариваемой стали	Сварочный ток, А	
				Э311	Э411		на 1м шва	на весь шов		При положении шва в пространстве	При диаметре электрода
Нахлест	Δ 3	1	Э01Н13/45	1	-	12	0,108	1,5		Нижнее	80-100
Тавровый	Δ 5	2	Э01Н13/45	-	1-2	15,5	0,242	4,0		Вертик.	80-100
Нахлест	Δ 7	3	Э01Н13/45	-	1-3	15	0,458	7		Горизонт.	80-100
Тавровый	S7	3	Э01Н13/45	-	1-3	10	1,497	15		Паточный	80-100

ТП 704-168.84

Привязан:	Нач. отс.	Контр. 200	Усл. 2	5,9	Резервуар стальной для нефти и нефтепродуктов емкостью 3000 м ³	Стальной лист	Листов	1
	П. контр.	Э01Н13/45	7	5,3				
Имя, №	Тип	Резерв.	Усл.	5,3	Технологическая карта сварки технологических вводов			

Рисунки 15-1273-5
1:200. Люк. Люк и вата. 1:200. Инв.

ПРОЕКТ ПРОИЗВОДСТВА СВАРОЧНЫХ РАБОТ И ТЕХНОЛОГИЯ СВАРКИ ПРИ МОНТАЖЕ ВЕРТИКАЛЬНОГО РЕЗЕРВУАРА ЕМКОСТЬЮ 3000 м³ С ПОНТОНОМ ДЛЯ НЕФТИ И БЕНЗИНА

1. Проект производства сварочных работ и технология сварки при монтаже вертикального резервуара емкостью 3000 м³ с понтоном для нефти и бензина разработан на основании чертежей КМ типового проекта ЦНИИПроектстальконструкция и настоящего проекта производства монтажных работ.
2. Для изготовления конструкций понтона применяются:
 - 1) низкоуглеродистая сталь марки ВСт.Зпс 2 и по ГОСТ 380-71* - для днища настила;
 - 2) сталь марки 20 пс по ГОСТ 1050-74 - для трубчатых стоек;
 - 3) сталь марки ВСт.Зпс 2 по ГОСТ 380-71* - для площадок, ограждений и прочих конструкций.
3. Монтажные соединения металлоконструкций выполняются ручным электродуговым способом. При сварке применять электроды марки УОНИ 13/45 типа Э42А ГОСТ 9467-75 диаметром 3,4 мм.
4. Монтаж и сварка конструкций резервуара с понтоном должны выполняться в соответствии с проектом КМ ЦНИИПроектстальконструкция, требованиям СНиП III-18-75, "Металлические конструкции. Правила производства и приемки работ" и инструкции ВСНЗН-81 ЦНИИСССР "Указания по изготовлению и монтажу вертикальных цилиндрических резервуаров для нефти и нефтепродуктов."
5. Контроль качества сварных соединений при сварке резервуара с понтоном указан на листах.
6. Основные положения по сварке и организации сварочных работ, исправление дефектов сварных соединений, указания по сварке при отрицательных температурах, техника безопасности приведены в пояснительной записке для резервуара без понтона.

Листок III

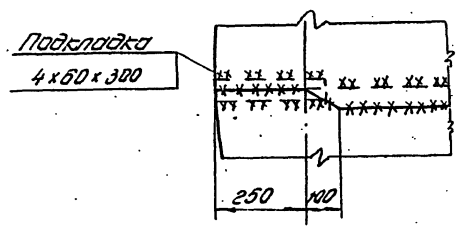
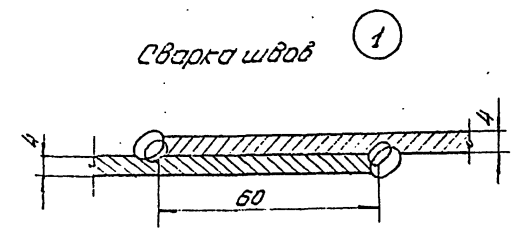
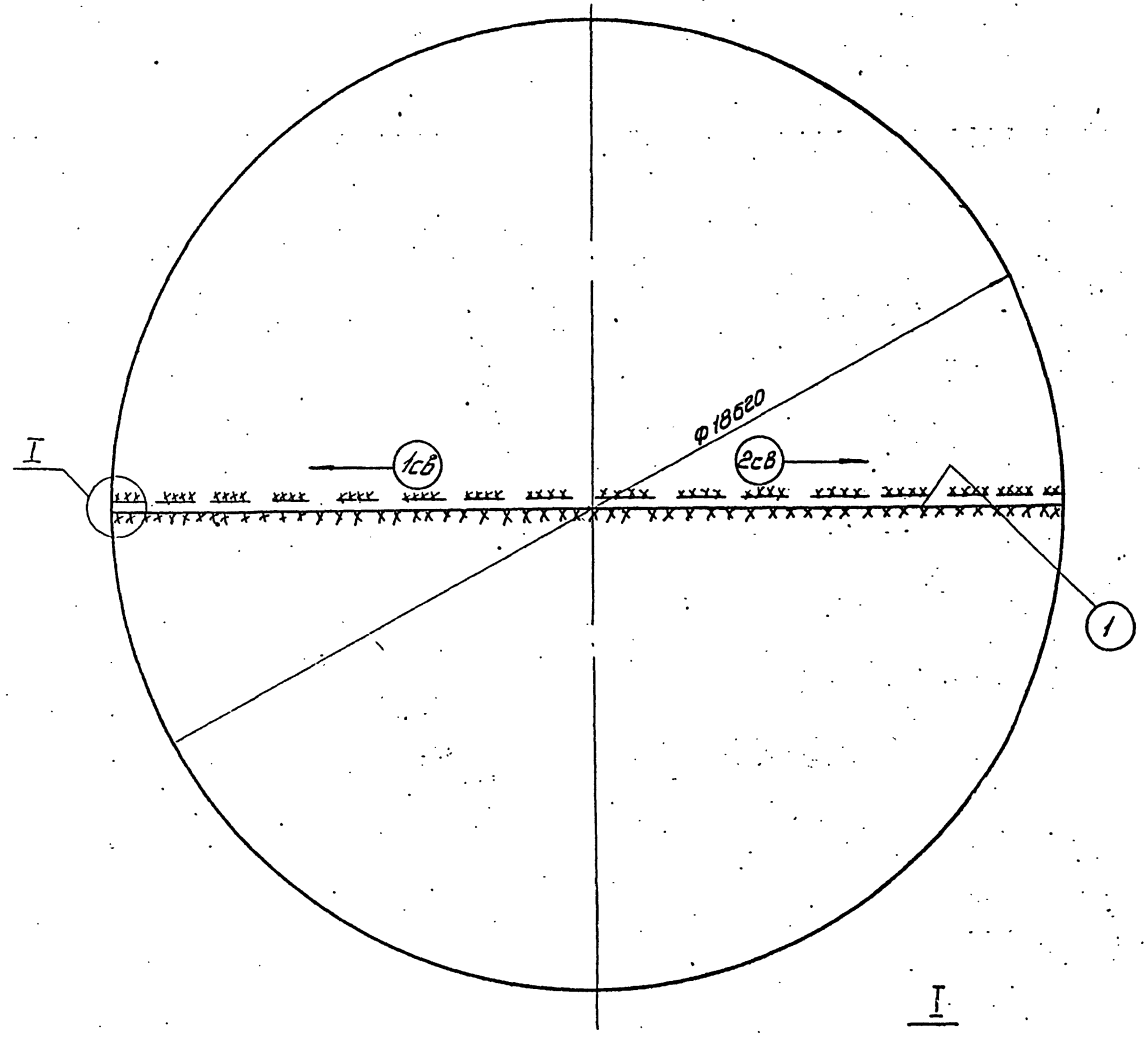
Типовой проект 704-1-168.84

Реформа 15-1273-5

Шифр специ.	Листы и ватт.	Величина
-------------	---------------	----------

				Т.П. 704-1-168.84			
Привязан:		Нач. отд.	Кузнецов	Сл. №	583	Резервуар стальной для нефти и нефтепродуктов емкостью 3000 м ³	
		Инж. П.	Панова	Инж. П.	583	Сталь	Лист
		Инж. П.	Горин	Инж. П.	583	Р.А.	1
		Инж. П.	Браинов	Инж. П.	583	Пояснительная записка	
Циб. №		Инж. П.	Винова	Инж. П.		Центральное управление г. Москва	

Типовой проект 704-1-168.84 Резервуар VII



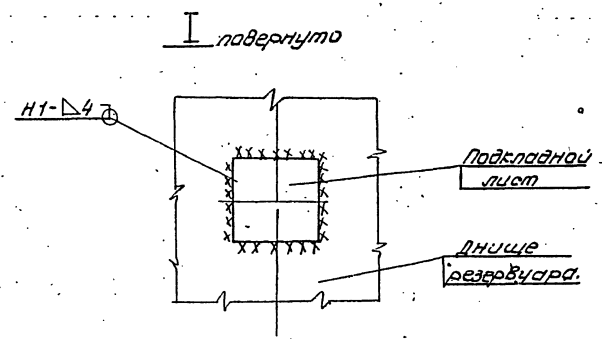
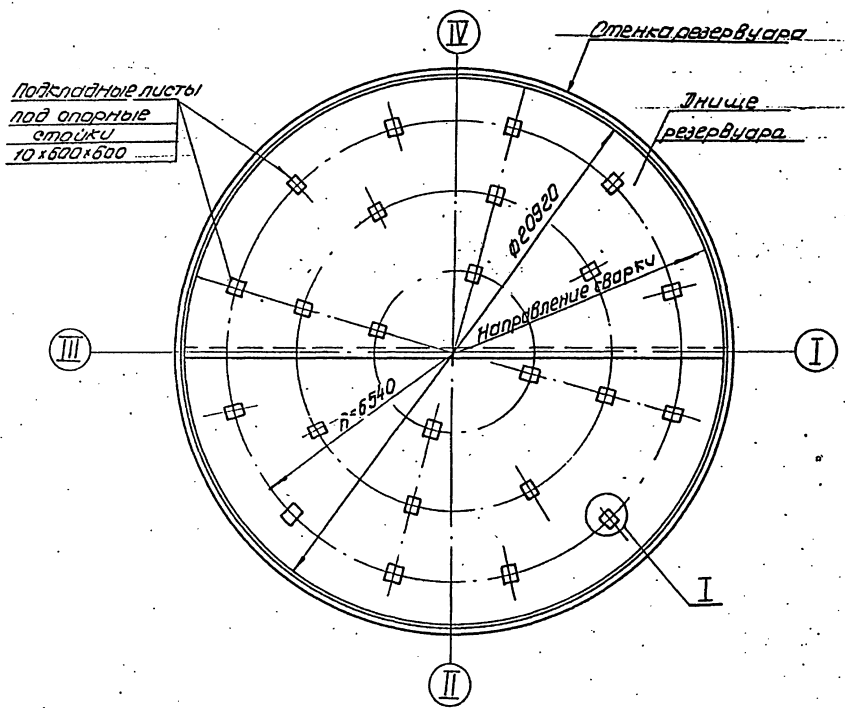
1. На сваренном днище резервуара произвести раскатку рулонированных полотнищ плавающей крыши в соответствии с проектным положением. Наружный диаметр увеличить на 20-30 мм.
2. Произвести проверку правильности сборки в соответствии с проектным положением, размер радиуса крыши, размер нахлестки.
3. Собрать нахлесточные соединения на расстоянии 4-40/500.
4. Произвести сварку полотнищ днища между собой.
5. Сварку выполнять обратноступенчатым способом с длиной ступени 200-250 мм. Сварку производить от середины к краям. Сварку производить одновременно с сварщиками в 2 слоя.
6. Сварку поталочных швов выполнять после установки плавающей крыши на опорные стойки.
7. Произвести контроль качества сварных соединений в соответствии со СНиП III-18-75:
 - 1) все 100% сварных швов пантона, сваренных на пантоже и заводе-изготовителе, подвергнуть наружному осмотру и измерению шаблоном по ГОСТ 3242-79;
 - 2) все 100% сварных швов пантона (заводских и пантожных) испытать на плотность вакуумированием при перепаде давления около 600 мм ртутного столба.

Поз. шва	Тип шва по ГОСТ 5264-69, пространственное положение	Толщина металла или катет шва, мм	Длина сварных швов, м	Расход электродов на 1м шва, кг	Расход металла, кг
1	Нахлест.	4	235	0.180	5

Электроды УОНИ 45 по ГОСТ 3467-75
Сварные соединения по ГОСТ 5264-80

Привязан:					ТП 704-1-168.84		
Лист №	Материал	Сварочный аппарат	Сварщик	Инв. №	Резервуар стальной для нефти и нефтепродуктов емкостью 3000 м ³	Стандарт	Листов
	ГОСТ	ГОСТ	ГОСТ		Сварка днища пантона	РД	1

Тиловой проект 704-1-168.84 Альбом VII



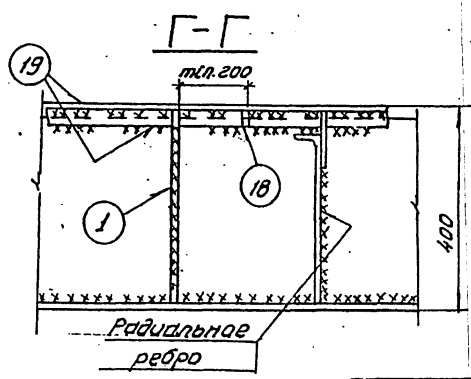
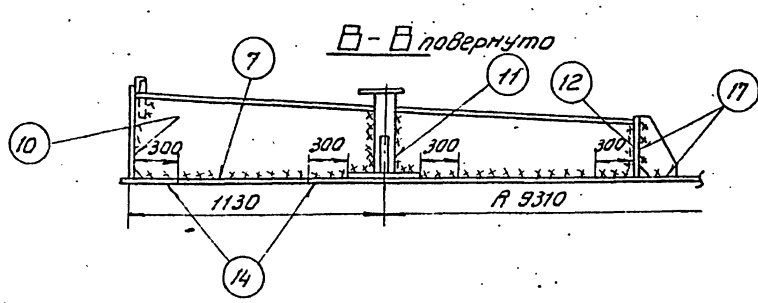
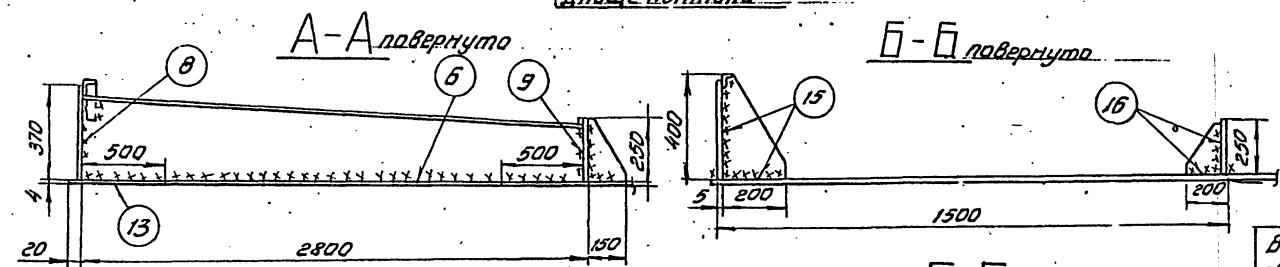
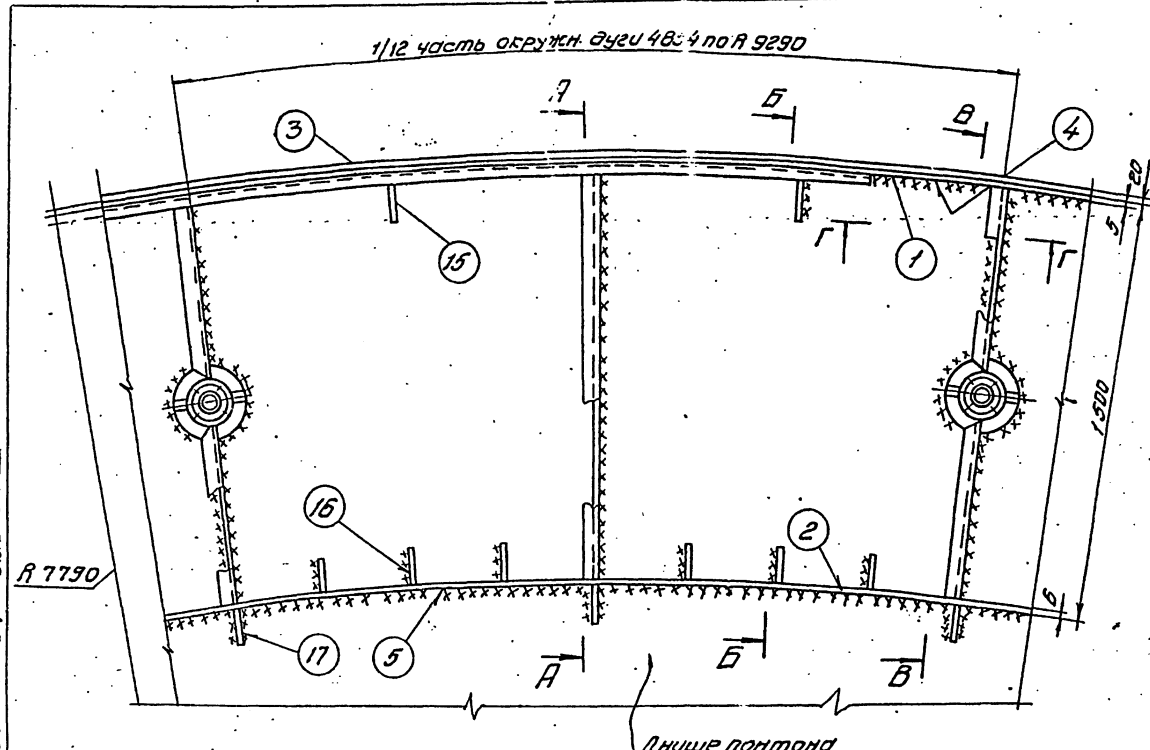
1. Разметку мест установки листов под опорные стойки по всему днищу производят краской после окончания сварки полотна днища
2. До сборки произвести срезку узлов листов R50mm
3. Сборку производить на приватках в 3-40/300
4. Сварку выполнять обратноступенчатым способом с длиной ступени 200-250mm
5. Два ряда листов под опорные стойки крыши приварить только после окончания сварки всего днища и установки крыши на опорные стойки. Приварку листов вести от центра днища к краям днища.
6. Произвести контроль качества всех сварных швов наружным осмотром и извержением шаблонами по ГОСТ 3242-79 и на плотность вакуумирования при перепаде давления около 600mm ртутного столба.

Ручная электродуговая сварка ГОСТ 5264-80

Вид сварного шва	Диаметр или толщина шва, мм	Число проходов	Марка электродов	Диаметр прохода выполняемого шва		Длина шва, м		Расход электродов, кг		Марка свариваемой стали	Сварочный ток, А	
				φ3mm	φ4mm	н	на 1м шва	на 1м шва	в прост. работе		Эмк	4mm
Начесит	Δ4	1-2	Э01Н145 ГОСТ 9467-75	-	1-2	58	0,180	10,5		Вст-3пс2 ГОСТ 380-71*	Нижнее	80-100-160
											Вертик.	60-80-100-140
											Горизонт.	60-80-100-140
											Поперечн.	70-90-120-140

Работы 15-1213-5
Учб. № 0020, подп. и дата. Вып. № 1

				ТП 704-1-168.84			
Привязан:	нач. от	контур	№ 5	533	Резервуар стальной для хранения и хранения продуктов качества	Сталь лист	п-20в
	М. конт.	поверх.	№ 5	533	приварка подкладных листов под опорные стойки	Р-2	1
Диаг. №	на ст.	брониров.	№ 5	533	приварка подкладных листов под опорные стойки	Г/ПРОНЕФСПЕЦИОНТ/М	после



1. После сварки днища пантона производится установка элементов пантона в соответствии с ППР по монтажу.
2. Сборку под сварку производить на прихватках 3x40/300
3. После сборки и тщательной выверки всех элементов пантона в соответствии с проектными положениями произвести сварку элементов в следующей последовательности:
 - 1) вертикальные стыки сегментов наружных внутренних кольцевых ребер жесткости между собой - швы 1, 2.
 - 2) соединения кольцевых ребер жесткости с днищем - швы 3, 4, 5.
 - 3) горизонтальные тавровые соединения радиальных ребер с днищем на оставшихся участках по 500мм до кольцевых ребер - швы 6, 7.
 - 4) вертикальные соединения радиальных ребер с кольцевыми - швы 8, 9, 10, 11, 12.
 - 5) незавершенные участки радиальных ребер - швы 13, 14.
 - 6) косынки (в начале вертикальные швы, затем горизонтальные) - швы 15, 16, 17.
 - 7) обварочный уголок - швы 18, 19.
4. Сварку элементов пантона выполнять одновременно 2-4 сварщиками, расположенные на диаметрально противоположных стыках обратным ступенчатым способом с длиной ступени 200-250мм в два слоя.
5. Испытанию на плотность керосином подвергается 100% сварных соединений кольцевых и радиальных ребер (швы 2, 3, 4, 5, 6, 7) согласно п. 1.5.4. СНиП III-18-75

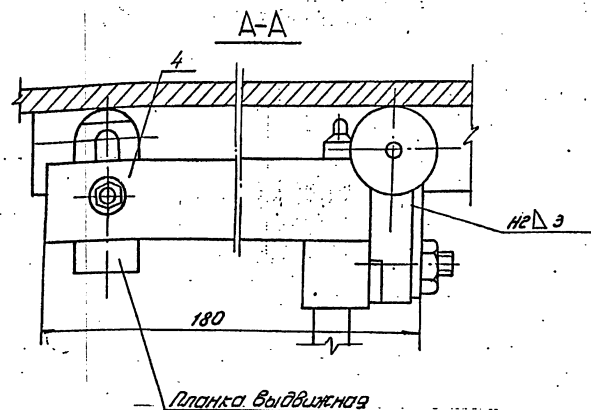
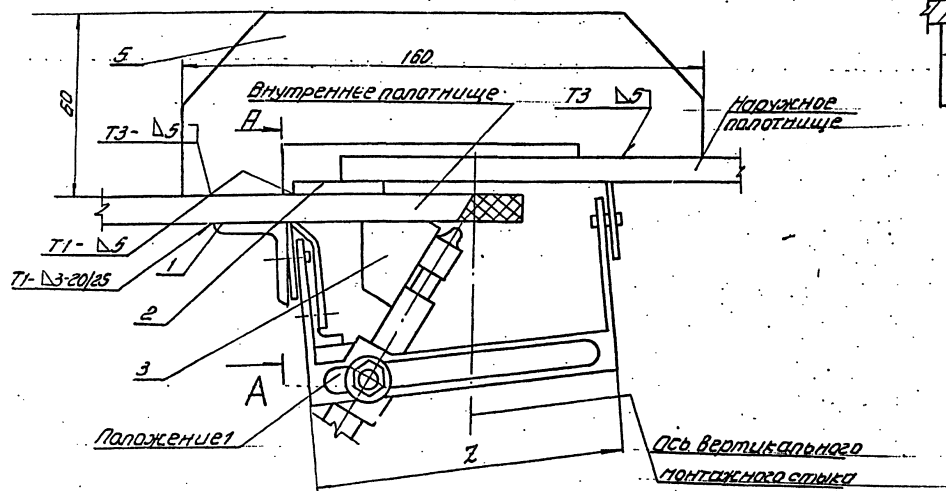
Ручная электродуговая сварка ГОСТ 5264-80

Вид сварного шва	Катет Δ или толщина s шва, мм	Число проходов до об.	Марка электродов	Интервалы между выполненными электродами:		Длина шва, м	Расход электродов кг	
				φ3 мм	φ4 мм		на 1 м шва	на весь шов
Тавровый	4	1-2	УОНИ 45	-	1-2	584	0,180	10,5
Тавровый	6	2	УОНИ 45	-	1-2	34	0,350	12,5
Нахлест	4	1	УОНИ 45	-	1	241	0,180	43,5
Стыковой	6	3	УОНИ 45	-	1-3	24	1,06	25,5

Работы 16-18-5
 Туполовой проект 704-1-168-84
 Листом VII

Привязан:		ТП 704-1-168.84		Резервуар стальной для нефти и нефтепродуктов емкостью 3000 м ³	Станд. лист	Листов
Исполн.	Инженер	Провер.	Сварка элементов пантона	Сварка элементов пантона	Р-2	1

Схема 1. Резка кромки внутреннего полотнища



Вариант I. Резка двух кромок
Порядок работ.

1. Подготовительные работы.
 - 1.1. Собрать вертикальный монтажный стык стенки. Установить и прихватить к стенке подкладку толщиной 6мм через 100мм по всей длине стыка. Проверить наличие зазора между кромками, минимальный зазор должен быть не менее 3мм.
 - 1.2. Установить фиксирующие скобы через 3,5-4 м.
 - 1.3. Определить расположение оси монтажного стыка в зависимости от качества кромок.
 - 1.4. Отбить шнуром нагретым метал вертикальную риску.

Схема 2. Резка кромки наружного полотнища

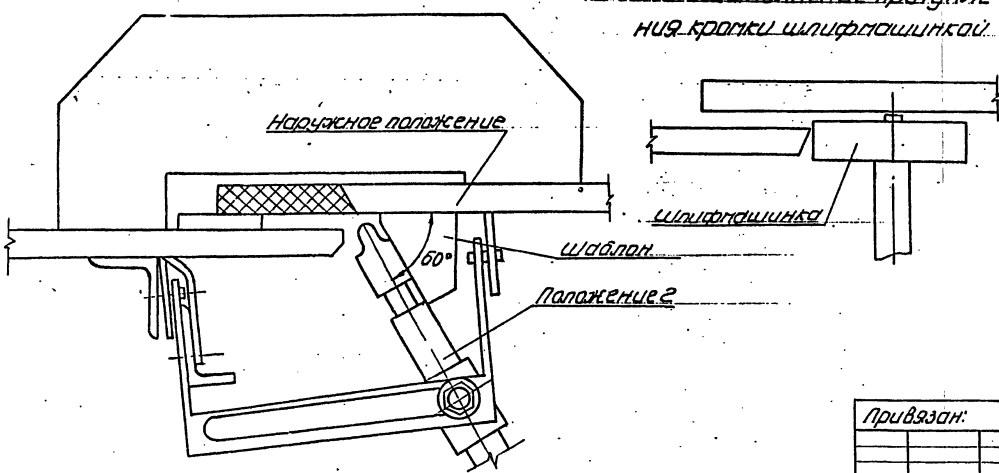


Схема 3. Выполнение прищипления кромки шлифовальной машинкой.

Поз. Обозначение	Наименование	Ед. изм.	Кол.	Госстандарт	Примеч.
1	Уголок направляющий	шт.	1	Ст. 3 ГОСТ 8509-78	6-2 ГОСТ 16503-74
2	Подкладка 30x80	"	1	Ст. 1.1 Лист Ст. 3 ГОСТ 14631-79	
3	187.70.00.00 Шаблон 60°	"	1		
4	187.71.00.00 Направляющая	"	1		
5	Скоба фиксирующая 60x180	"	1	Ст. 1.1 Лист Ст. 3 ГОСТ 14631-79	6-10 ГОСТ 16503-74
6	187.70.00.00 Угол скольжения	"	1		

ТП 704-168.84

Привязан:		Деталь из сталиной проволоки и нержавеющей стали		Стандарт	Лист	Листов
Имя	№	Имя	№	ПА	1	3

Работа 15-12-13-5
 Типовой проект ТП 704-168-84
 Работа VII

Схема 4. Расположение площадок для резчика удерживания шлангов

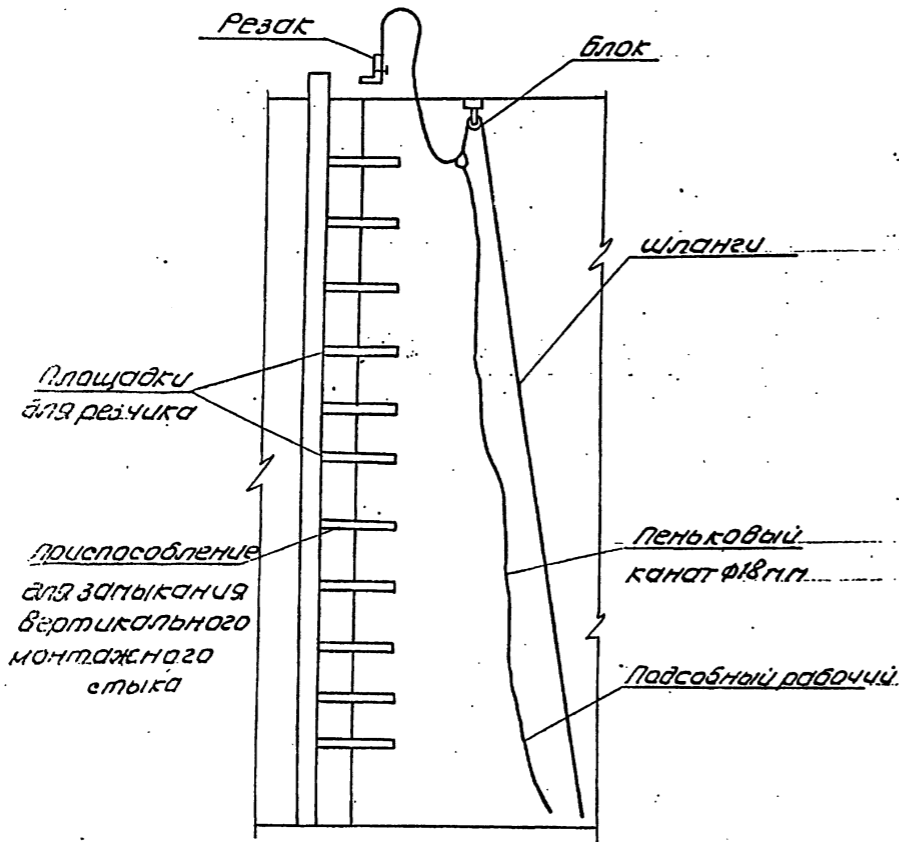
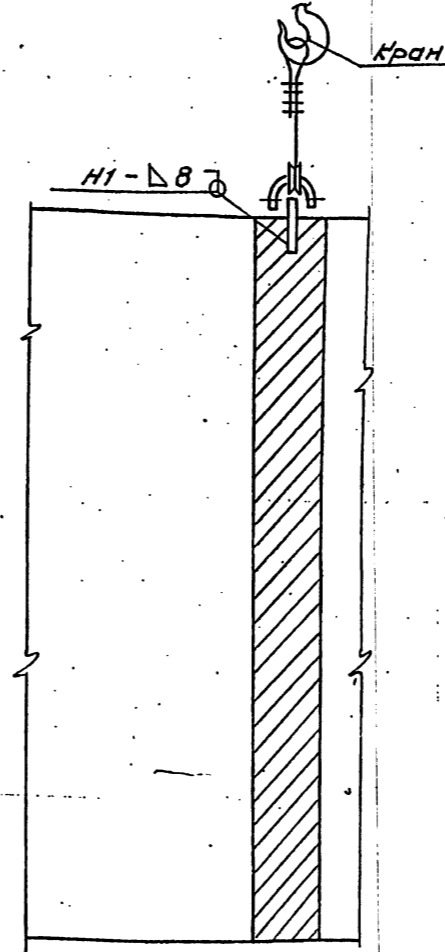


Схема 5. Строповка отрезаемой части стенки



Порядок работ (продолжение)

- 1.5 Установить направляющий уголок поз. 1 на прихватках (см. схему 1) параллельно контрольной риске.
Расположение направляющего уголка определить из расчета, выполнения двух резков из положения 1 и положения 2.
Подготовить резак, оборудованный колесной опорой (поставляемой объединением, планя). При необходимости увеличить базу колесной опоры 7, путем приварки соответствующей длины.
- 1.6 Расположить резак на верхней площадке приспособления для замыкания вертикального стыка (см. схему 4). Фланец закрепить к блоку.
Длина шлангов должна быть не менее 22 м.
- 1.7 Закрепить направляющую с упорной планкой поз. 4 к колесной опоре.
2. Технология резки:
 - 2.1 Установить резак в положение 1.
 - 2.2 Выдвинуть планки направляющей поз. 4 в рабочее положение и зафиксировать болтами.
 - 2.3 Проверить угол наклона резка относительно стенки по шаблону поз. 3.
 - 2.4 Приварить проушину отрезаемой части полотнища стенки и закрепить на плане (см. схему 5).
 - 2.5 Произвести резку нахлеста сверху вниз.
 - 2.6 После выполнения резки по всей высоте стенки удалить срезанную полосу полотнища краном.
 - 2.7 Сделать притупление с помощью шлифмашины (см. схему 3).
 - 2.8 Аналогичным путем произвести резку следующей крошки (см. положение 2), базирова резак по направляющему уголку.

Типовой проект 704-1-168-84 Альбом VII

Работа 15-1213-5
№ поз. 1, 2, 3, 4, 5, 6, 7, 8, 9, 10, 11, 12, 13, 14, 15, 16, 17, 18, 19, 20, 21, 22, 23, 24, 25, 26, 27, 28, 29, 30, 31, 32, 33, 34, 35, 36, 37, 38, 39, 40, 41, 42, 43, 44, 45, 46, 47, 48, 49, 50, 51, 52, 53, 54, 55, 56, 57, 58, 59, 60, 61, 62, 63, 64, 65, 66, 67, 68, 69, 70, 71, 72, 73, 74, 75, 76, 77, 78, 79, 80, 81, 82, 83, 84, 85, 86, 87, 88, 89, 90, 91, 92, 93, 94, 95, 96, 97, 98, 99, 100

ТП 704-1-168.84					
Привязки:	Резервуар стальной	Стальной лист	Листов	Листов	Листов
И.контр. планов	для негорючей и неводонепроницаемой емкости 3000 л	Р2	2		
И.контр. планов	Разделка горючей полотнища стенки в зоне вертикального монтажного стыка	ГНПРОМТЕХСТЕЛМОНТАЖ			
И.контр. планов		С. МОСКВА			

Схема 6
Резка нахлеста

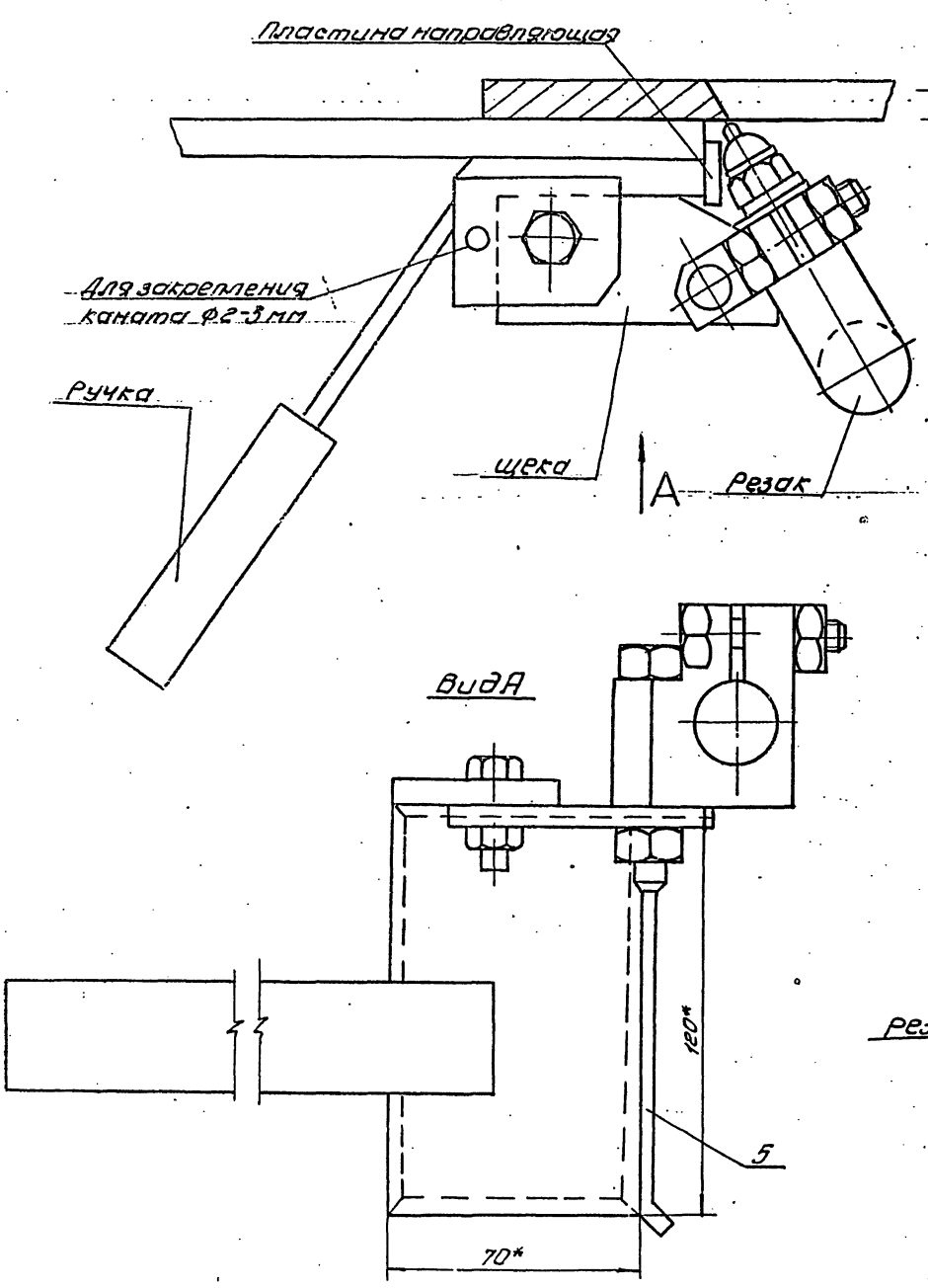


Схема 7

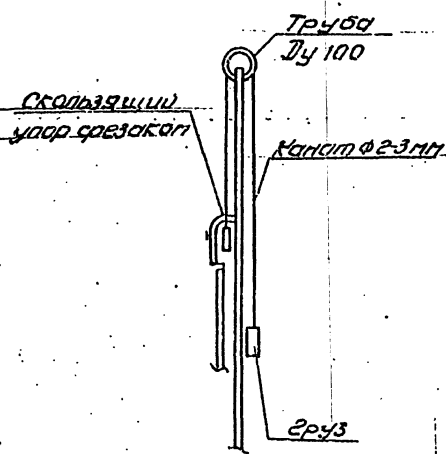
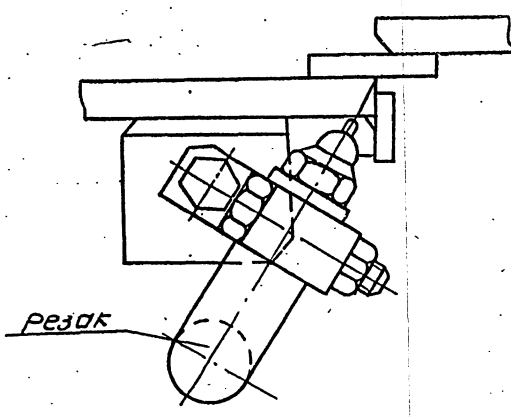


Схема 8
Срезка фаски



Вариант II. Резка одной кромки

Порядок работ

- В тех случаях, когда конечная кромка рулона (при окончании разворачивания) неповреждена и поэтому не подлежит обрезке, нахлест следует срезать с помощью скользящего упора, соблюдая следующий порядок:
1. Закрепить резак с применением щеки (см. схему 6)
 2. Наклон резака проверить по угловому шаблону
 3. Закрепить к скользящему упору канатик по схеме 7, на другом конце канатика закрепить соответствующий груз для уравнивания нагрузки от резака упора и шлангов.
 4. Прижимая направляющую пластину скользящего упора к вертикальной кромке полотнища, произвести срезку нахлеста, перемещая упор сверху вниз.
 5. Установить резак по схеме 8 и аналогичным путем произвести срезку фаски конечной кромки полотнища стенки.

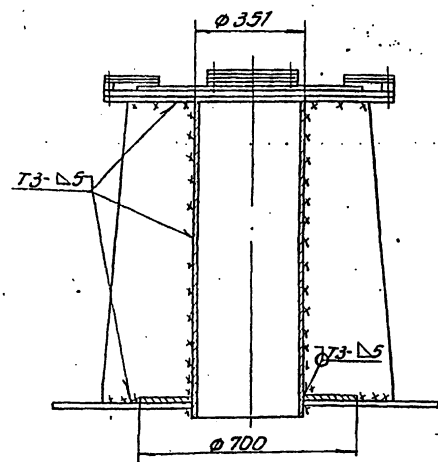
Тылоборт проекта № 117-12-13-5

Работа 15-12-13-5
И.И.И. и др.

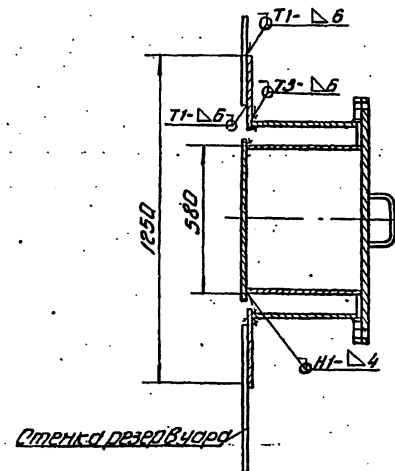
ТП 704-1-168.84

Привязан:	Исполнитель:	Проверен:	Согласован:	Дата:	Лист	Из всего
	И.И.И.	И.И.И.	И.И.И.	15.12.13	3	3
ИИ.И.И.	И.И.И.	И.И.И.	И.И.И.			

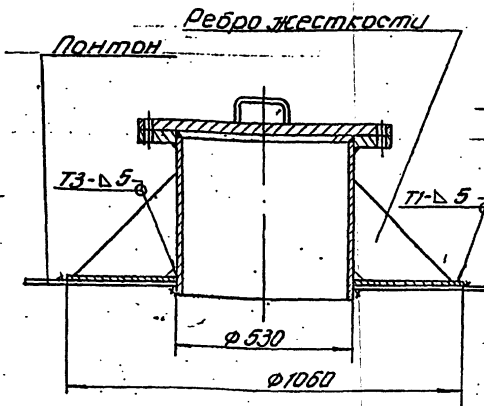
Патрубок направляющей с затвором Лок-лаз овальный 600x900. Лок-лаз Ду 500 на пантоне



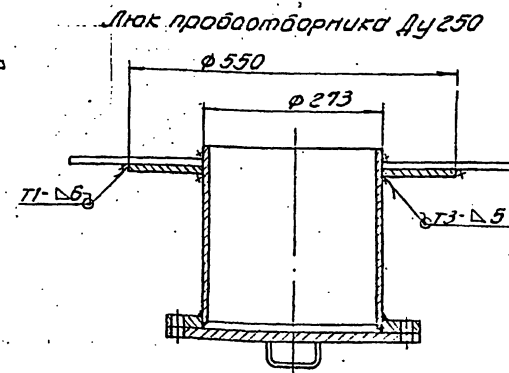
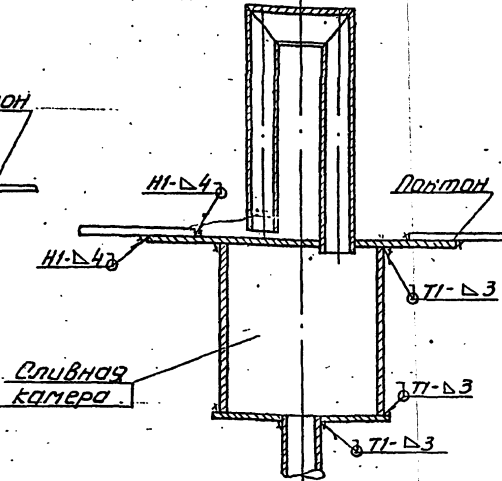
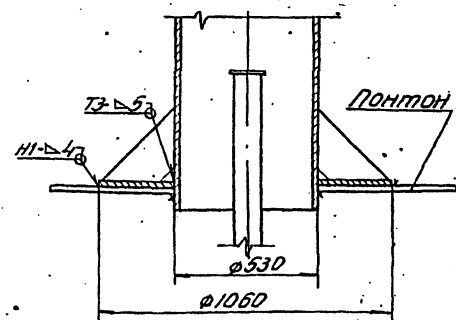
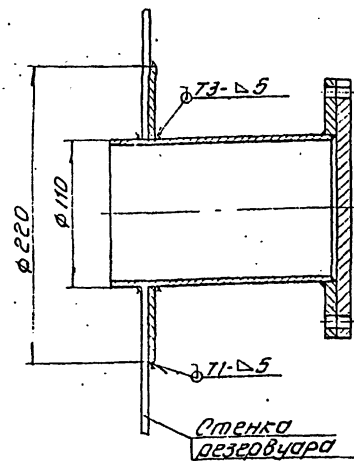
Патрубок для СУС-144



Патрубок в пантоне для ЦУД Ду 500 — Дренажное устройство



1. После монтажа стенки, крыши и пантона выполнить бражку патрубков и локлаз.
2. Прихватить трубу к стенке (крыше, пантону) 2-3 прихваточными швами ΔН-40
3. Выполнить сварку одноступенчатой или двуступенчатой сваркой.
4. Проконтролировать 100% выполненного шва на плотность керасинот.
5. Прихватить усиливающий лист к трубе и к стенке (крыше, пантону) швами Δ4-40/200.
6. Приварить усиливающий лист к трубе, а затем к стенке (крыше пантону). Сварку вести 1-2м сварщиками в зависимости от длины шва.
7. Проконтролировать 100% протяженности выполненных швов на плоскость обмыливания.
8. При длине шва менее 600мм сварку выполнять одноступенчатой сваркой напроход. При длине шва более 600мм сварку выполнять двуступенчатой, расположенной диаметрально противоположно друг другу, обратным ленточным способом, длина ступени 200-250мм.



Ручная электродуговая сварка ГОСТ 5764-80

Вид сварного шва	Катет, Δ или толщина шва, мм	Число проходов	Марка электрода	Диаметр прохода выполняемые электродом		Длина шва, м	Расход электродов, кг		Марка свариваемой стали	Сварочный ток, А		
				φ3мм	φ4мм		При положении шва в пространстве:	3мм		4мм		
Нахлест	Δ4	1	УОНИ 13/45	-	1	8	0,180	1,45		Нижнее	80-100	130-160
Тавровый	Δ5	2	УОНИ 13/45	-	1-2	15,5	0,242	3,75		Вертик.	60-80	100-130
Тавровый	Δ6	2	УОНИ 13/45	-	1-2	11,5	0,360	4,15		Горизонт.	60-80	100-130
Тавровый	Δ3	1	УОНИ 13/45	1	-	5	0,108	0,5		Поперечн.	70-90	120-140

Привязан:	Исполнитель:	Масштаб:	Дата:	Лист:	Всего:

ТН 704-1-158.84

Типовой проект ТН 704-1-158.84 Альбом VIII

Лист 15-1270-5