

ТИПОВЫЕ СТРОИТЕЛЬНЫЕ КОНСТРУКЦИИ, ИЗДЕЛИЯ И УЗЛЫ

СЕРИЯ 3.503.1-79

ОПОРЫ СВАЙНЫЕ ЖЕЛЕЗОБЕТОННЫЕ
АВТОДОРОЖНЫХ МОСТОВ С ПРОЛЕТАМИ ДО 24м

ВЫПУСК 1

КОНСТРУКЦИИ И УЗЛЫ СВАЙНЫХ ОПОР

МАТЕРИАЛЫ ДЛЯ ПРОЕКТИРОВАНИЯ

ТИПОВЫЕ СТРОИТЕЛЬНЫЕ КОНСТРУКЦИИ, ИЗДЕЛИЯ И УЗЛЫ

СЕРИЯ 3.503.1-79

ОПОРЫ СВАЙНЫЕ ЖЕЛЕЗОБЕТОННЫЕ
АВТОДОРОЖНЫХ МОСТОВ С ПРОЛЕТАМИ ДО 24м

ВЫПУСК 1

КОНСТРУКЦИИ И УЗЛЫ СВАЙНЫХ ОПОР

МАТЕРИАЛЫ ДЛЯ ПРОЕКТИРОВАНИЯ

РАЗРАБОТАНЫ
ВОРОНЕЖСКИМ ФИЛИАЛОМ ГИПРОДОРНИИ
ГЛАВНЫЙ ИНЖЕНЕР ФИЛИАЛА *Козлов* МЕВЛЕВА
ГЛАВНЫЙ ИНЖЕНЕР ПРОЕКТА *Гринберг* ГРИНБЕРГ

УТВЕРЖДЕНЫ И ВВЕДЕНЫ В ДЕЙСТВИЕ
МИНИСТЕРСТВОМ АВТОМОБИЛЬНЫХ
ДОРОГ РСФСР
ПРИКАЗ №28-оп ОТ 3 МАРТА 1988 г.

Обозначение	Наименование	Стр.
Э. 503.1 - 79.1 - 000	Содержание	2
Э. 503.1 - 79.1 - 000ТТ	Технические требования	8
Э. 503.1 - 79.1 - 001	Спецификация к схеме расположения элементов опор 10К 91-1, 10К 106-1а, 10К 91-2, 10К 106-2а	9
Э. 503.1 - 79.1 - 002	Схема расположения элементов опор 10К 91-1, 10К 106-1а, 10К 91-2, 10К 106-2а	10
Э. 503.1 - 79.1 - 003	Спецификация к схеме расположения элементов опор 10К 106-1б, 10К 121-1, 10К 106-2б, 10К 121-2	11
Э. 503.1 - 79.1 - 004	Схема расположения элементов опор 10К 106-1б, 10К 121-1, 10К 106-2б, 10К 121-2	12
Э. 503.1 - 79.1 - 005	Схема расположения элементов опор 10К 126-1, 10К 126-2	13
Э. 503.1 - 79.1 - 006	Схема расположения элементов опор 10К 141-1а, 10К 141-2а	14
Э. 503.1 - 79.1 - 007	Спецификация к схеме расположения элементов опор 10К 141-1б, 10К 156-1, 10К 141-2б, 10К 156-2	15
Э. 503.1 - 79.1 - 008	Схема расположения элементов опор 10К 141-1б, 10К 156-1, 10К 141-2б, 10К 156-2	16
Э. 503.1 - 79.1 - 009	Схема расположения элементов опор 20К 91-1, 20К 91-2	17

Обозначение	Наименование	Стр.
Э. 503.1 - 79.1 - 010	Схема расположения элементов опор 20К 106-1а, 20К 106-2а	18
Э. 503.1 - 79.1 - 011	Спецификация к схеме расположения элементов опор 20К 106-1б, 20К 121-1, 20К 106-2б, 20К 121-2	19
Э. 503.1 - 79.1 - 012	Схема расположения элементов опор 20К 106-1б, 20К 121-1, 20К 106-2б, 20К 121-2	20
Э. 503.1 - 79.1 - 013	Схема расположения элементов опор 20К 126-1, 20К 126-2	21
Э. 503.1 - 79.1 - 014	Схема расположения элементов опор 20К 141-1а, 20К 141-2а	22
Э. 503.1 - 79.1 - 015	Спецификация к схеме расположения элементов опор 20К 141-1б, 20К 156-1, 20К 141-2б, 20К 156-2	23
Э. 503.1 - 79.1 - 016	Схема расположения элементов опор 20К 141-1б, 20К 156-1, 20К 141-2б, 20К 156-2	24
Э. 503.1 - 79.1 - 017	Схема расположения элементов опор 20К 89-3, 20К 104-3а	25
Э. 503.1 - 79.1 - 018	Схема расположения элементов опор 20К 104-3б, 20К 119-3	26

Изм. № подл. Удостоверен и востан. Востан. дата №

Состав	Якушкова	Лис
Провер.	Жукова	Лис
Рук. гр.	Склярова	Скля
Н. инж. пр.	Гринберг	Лис
Нач. отд.	Шатира	Лис
Н. контр.	Семенкин	Лис

Э. 503.1 - 79.1 - 000

Содержание

Страниц		
Р	1	6
Воронежский филиал ГИПРОДОРНИИ		

Копировать

формат 1/3
11.0063.2-02

Обозначение	Наименование	Стр.
3. 503. 1-79. 1-019	Схема расположения элементов опоры 20К 124-3	27
3. 503. 1-79. 1-020	Схема расположения элементов опоры 20К 139-3а	28
3. 503. 1-79. 1-021	Схема расположения элементов опоры 20К 139-3б, 20К 154-3	29
3. 503. 1-79. 1-022	Спецификация к схеме расположения элементов опоры 30К 91-1, 30К 106-1а, 30К 91-2, 30К 106-2а	30
3. 503. 1-79. 1-023	Схема расположения элементов опоры 30К 91-1, 30К 106-1а, 30К 91-2, 30К 106-2а	31
3. 503. 1-79. 1-024	Спецификация к схеме расположения элементов опоры 30К 106-1б, 30К 121-1, 30К 106-2б, 30К 121-2	32
3. 503. 1-79. 1-025	Схема расположения элементов опоры 30К 106-1б, 30К 121-1, 30К 106-2б, 30К 121-2	33
3. 503. 1-79. 1-026	Спецификация к схеме расположения элементов опоры 30К 126-1, 30К 126-2	34
3. 503. 1-79. 1-027	Схема расположения элементов опоры 30К 126-1, 30К 126-2	35
3. 503. 1-79. 1-028	Спецификация к схеме расположения элементов опоры 30К 141-1а, 30К 141-2а	36

Обозначение	Наименование	Стр.
3. 503. 1-79. 1-029	Схема расположения элементов опоры 30К 141-1а, 30К 141-2а	37
3. 503. 1-79. 1-030	Спецификация к схеме расположения элементов опоры 30К 141-1б, 30К 156-1, 30К 141-2б, 30К 156-2	38
3. 503. 1-79. 1-031	Схема расположения элементов опоры 30К 141-1б, 30К 156-1, 30К 141-2б, 30К 156-2	39
3. 503. 1-79. 1-032	Схема расположения элементов опоры 30К 89-3, 30К 104-3а	40
3. 503. 1-79. 1-033	Схема расположения элементов опоры 30К 104-3б	41
3. 503. 1-79. 1-034	Схема расположения элементов опоры 30К 119-3	42
3. 503. 1-79. 1-035	Схема расположения элементов опоры 30К 124-3	43
3. 503. 1-79. 1-036	Схема расположения элементов опоры 30К 139-3а	44
3. 503. 1-79. 1-037	Схема расположения элементов опоры 30К 139-3б, 30К 154-3	45
3. 503. 1-79. 1-038	Схема расположения элементов опоры 10К 89-4, 10К 104-4а	46
3. 503. 1-79. 1-039	Схема расположения элементов опоры 10К 104-4б	47

Обозначение	Наименование	Стр.	Обозначение	Наименование	Стр.
3.503.1-79.1-040	Схема расположения элементов опоры 10К 119-4	48	3.503.1-79.1-052	Схема расположения элементов опор 20К 139-4б, 20К 139-5б, 20К 154-4, 20К 154-5	60
3.503.1-79.2-041	Схема расположения элементов опоры 10К 124-4	49	3.503.1-79.1-053	Спецификация к схеме расположения элементов опор 30К 89-4, 30К 104-4а, 30К 89-5, 30К 104-5а	61
3.503.1-79.2-042	Схема расположения элементов опоры 10К 139-4а	50	3.503.1-79.1-054	Схема расположения элементов опор 30К 89-4, 30К 104-4а, 30К 89-5, 30К 104-5а	62
3.503.1-79.1-043	Спецификация к схеме расположения элементов опор 10К 139-4б, 10К 154-4	51	3.503.1-79.1-055	Спецификация к схеме расположения элементов опор 30К 104-4б, 30К 104-5б	63
3.503.1-79.1-044	Схема расположения элементов опор 10К 139-4б, 10К 154-4	52	3.503.1-79.1-056	Схема расположения элементов опор 30К 104-4б, 30К 104-5б	64
3.503.1-79.1-045	Схема расположения элементов опор 20К 89-4, 20К 89-5	53	3.503.1-79.1-057	Спецификация к схеме расположения элементов опор 30К 119-4, 30К 119-5	65
3.503.1-79.1-046	Схема расположения элементов опор 20К 104-4а, 20К 104-5а	54	3.503.1-79.1-058	Схема расположения элементов опор 30К 119-4, 30К 119-5	66
3.503.1-79.1-047	Схема расположения элементов опор 20К 104-4б, 20К 104-5б	55	3.503.1-79.1-059	Спецификация к схеме расположения элементов опор 30К 124-4, 30К 124-5	67
3.503.1-79.1-048	Схема расположения элементов опор 20К 119-4, 20К 119-5	56	3.503.1-79.1-060	Схема расположения элементов опор 30К 124-4, 30К 124-5	68
3.503.1-79.1-049	Схема расположения элементов опор 20К 124-4, 20К 124-5	57	3.503.1-79.1-061	Спецификация к схеме расположения элементов опор 30К 139-4а, 30К 139-5а	69
3.503.1-79.1-050	Схема расположения элементов опор 20К 139-4а, 20К 139-5а	58	3.503.1-79.1-062	Схема расположения элементов опор 30К 139-4а, 30К 139-5а	70
3.503.1-79.1-051	Спецификация к схеме расположения элементов опор 20К 139-4б, 20К 139-5б, 20К 154-4, 20К 154-5	59			

Услов. № 15. Подпись и дата. Взам. инв. №

3.503.1-79.1-000

Лист

3

Копированная

Формат 1/3

4.00632-02 5

Обозначение	Наименование	Стр.	Обозначение	Наименование	Стр.
3.503.1-79.1-086	Схема расположения подферменников и опорных частей под ребристые пролетные строения длиной 12,15,18 м с шагом 1,7 м на промежуточных опорах	94	3.503.1-79.1-093	Схема расположения подферменников и опорных частей под ребристые пролетные строения длиной 21,24 м с шагом 2,1 м на промежуточных опорах	101
3.503.1-79.1-087	Схема расположения подферменников и опорных частей под ребристые пролетные строения длиной 12,15,18 м с шагом 1,66 м на промежуточных опорах	95	3.503.1-79.1-094	Схема расположения подферменников и опорных частей под ребристые пролетные строения длиной 21,24 м с шагом 2,3 м на промежуточных опорах	102
3.503.1-79.1-088	Схема расположения подферменников и опорных частей под ребристые пролетные строения длиной 12,15,18 м с шагом 2,08 м на промежуточных опорах	96	3.503.1-79.1-095	Схема расположения подферменников и опорных частей под ребристые пролетные строения длиной 12,15,18 м с шагом 1,7 м на крайних опорах	103
3.503.1-79.1-089	Схема расположения подферменников и опорных частей под ребристые пролетные строения длиной 12,15,18 м с шагом 2,24 м на промежуточных опорах	97	3.503.1-79.1-096	Схема расположения подферменников и опорных частей под ребристые пролетные строения длиной 12,15,18 м с шагом 1,66 м на крайних опорах	104
3.503.1-79.1-090	Схема расположения подферменников и опорных частей под ребристые пролетные строения длиной 21,24 м с шагом 2,2 м на промежуточных опорах	98	3.503.1-79.1-097	Схема расположения подферменников и опорных частей под ребристые пролетные строения длиной 12,15,18 м с шагом 2,08 м на крайних опорах	105
3.503.1-79.1-091	Схема расположения подферменников и опорных частей под ребристые пролетные строения длиной 21,24 м с шагом 2,4 м на промежуточных опорах	99	3.503.1-79.1-098	Схема расположения подферменников и опорных частей под ребристые пролетные строения длиной 12,15,18 м с шагом 2,24 м на крайних опорах	106
3.503.1-79.1-092	Схема расположения подферменников и опорных частей под ребристые пролетные строения длиной 21,24 м с шагом 2,5 м на промежуточных опорах	100	3.503.1-79.1-099	Схема расположения подферменников и опорных частей под ребристые пролетные строения длиной 21,24 м с шагом 2,2 м на крайних опорах	107

Обозначение	Наименование	Стр.
3.503.1-79.1-100	Схема расположения подферменников и опорных частей под ребристые пролетные строения длиной 21,24 м с шагом 2,4 м на крайних опорах	108
3.503.1-79.1-101	Схема расположения подферменников и опорных частей под ребристые пролетные строения длиной 21,24 м с шагом 2,5 м на крайних опорах	109
3.503.1-79.1-102	Схема расположения подферменников и опорных частей под ребристые пролетные строения длиной 21,24 м с шагом 2,1 м на крайних опорах	110
3.503.1-79.1-103	Схема расположения подферменников и опорных частей под ребристые пролетные строения длиной 21,24 м с шагом 2,3 м на крайних опорах	111
3.503.1-79.1-104	Спецификация к схеме расположения опорных частей под плитные пролетные строения на промежуточных опорах	112
3.503.1-79.1-105	Схема расположения опорных частей под плитные пролетные строения на промежуточных опорах	113
3.503.1-79.1-106	Спецификация к схеме расположения опорных частей под плитные пролетные строения на крайних опорах	114
3.503.1-79.1-107	Схема расположения опорных частей под плитные пролетные строения на крайних опорах	115

Обозначение	Наименование	Стр.
3.503.1-79.1-108	Узел 1. Сопряжение блоков насадки опор типа 1	116
3.503.1-79.1-109	Узел 2. Сопряжение блоков насадки типа 2	117
3.503.1-79.1-110	Узел 3. Сопряжение блоков насадки опор типа 3	118
3.503.1-79.1-111	Узел 4. Сопряжение шкарной стенки с насадкой	119
3.503.1-79.1-112	Узел 5. Сопряжение свай сечением 35x35 см с насадкой	120
3.503.1-79.1-113	Узел 6. Сопряжение свай диаметром 60 см с насадкой	121
3.503.1-79.1-114	Узел 7. Сопряжение блоков шкарной стенки	122
3.503.1-79.1-115	Узел 8. Сопряжение блока боковой стенки с насадкой	123
3.503.1-79.1-116	Подушлонка монолитная Ум 1 - Ум 6 при ширине насадки 90 см	124
3.503.1-79.1-117	Подушлонка монолитная Ум 7 - Ум 12 при ширине насадки 120, 150 см	125

Шифр, № подл. Подпись и дата. Взам. инв. №

1. введение

В выпуске 1 содержатся материалы для проектирования конструкций свайных опор и узлов. В состав выпуска включены схемы расположения и чертежи узлов сопряжения элементов свайных опор.

Указания по применению типовых конструкций свайных опор содержатся в выпуске 0, а рабочие чертежи железобетонных изделий помещены в выпуске 2.

При выборе схем расположения элементов опор необходимо дополнительно учитывать следующие данные:

- горизонт расчетной поверхности грунта ГРП для крайних опор и промежуточных опор на суходолах;
- линию местного размыва ЛМР для промежуточных опор на водотоках;
- уровень межледяных вод УМВ;
- уровень высокого ледохода УВЛ и первой подвижки льда УПДЛ;
- высоту опоры H_0 ;
- глубину заложения свай в грунте H_f ;
- расчетное максимальное продольное усилие в сваях N_{max} и наиболее неблагоприятное сочетание продольной силы N и изгибающего момента M сваях;
- расчетную температуру воздуха;
- марку бетона по морозостойкости F и водонепроницаемости W ;
- сведения о виде и конструкции антикоррозийной защиты.

В спецификациях к схемам расположения элементов необходимо уточнить длину, тип армирования и массу свай. Соответствующие указания содержатся в выпуске 0. В этом же выпуске в г. ПЗ содержатся пояснения по маркировке опор и узлов, а в г. ТТ выпуска 2 пояснения по маркировке железобетонных изделий.

2. общие технические требования

При сооружении свайных опор следует руководствоваться требованиями СНиП II-43-75, СНиП III-15-76, СНиП Э.02.01-83*, СНиП Э.01.03-85, СНиП Э.01.01-85, СНиП Э.09.01-85, СНиП Э.04.03-85, СН 393-78 и раздела 8 „Пособия по производству работ и устройству фундаментов (к СНиП Э.02.01-83).”

Допустимое отклонение в плане от проектного положения составляет для свай сечением 35×35 см ± 7 см, для полых круглых свай диаметром 60 см — ± 10 см.

Требования по изготовлению железобетонных изделий для сооружения опор изложены в г. ТТ выпуска 2. Требования к материалам при устройстве стыков аналогичны требованиям, предъявляемым к материалам для изготовления железобетонных изделий.

Технические требования, относящиеся к отдельным конструктивным элементам опор, оговорены на соответствующих схемах и чертежах узлов сопряжений.

Минимальная величина заложения свай в грунте равна 4 м. Запрещается погружать сваи, имеющие продольные трещины с раскрытием более 0,1 мм. Для свободного выхода воды из полости свай диаметром 60 см на 1 м ниже подошвы льда или зоны промерзания грунта устраиваются два отверстия диаметром 5 см.

Открытые поверхности крайних опор следует защищать гидроизоляцией согласно „Инструкции по устройству гидроизоляции конструкций мостов и труб на железных, автомобильных и городских дорогах” (ВСН ЭБ-81 Минтрансстрой СССР).

РАЗРАБ.	Вачугова	Вачу	3.503.1-79.1-000ТТ	Старший лист	Листов
Провер.	Жукова	Жу			
Рук. гр.	Склярова	Ск	Технические требования	Р	I
Прим. на	Гринберг	Гр			
Начало	Шapiro	Ш			
Контр.	Семенин	С			
			Воронежский филиал ГИПРОДОРНИИ		

Марка, поз.	Обозначение	Наименование	Кол. на схему				Масса ед., кг	Примечание
			1	2	3	4		
		<u>Блоки насадки</u>						
1	3.503.1-79.2-003	16Н 40-1-1	1	1	1	1	3130	
2	-01	16Н 40-1-2	1	1	1	1	3130	
		<u>Блоки шкафовых стенок</u>						
3	3.503.1-79.2-045	БШ 33-1-1	1				2480	
	-02	БШ 33-2-1			1		2930	
	3.503.1-79.2-047	БШ 35-1-3		1			2650	
	-02	БШ 35-2-3				1	3100	
4	3.503.1-79.2-045 -01	БШ 33-1-2	1				2480	
	-03	БШ 33-2-2			1		2930	
	3.503.1-79.2-047-01	БШ 35-1-4		1			2650	
	-03	БШ 35-2-4				1	3100	
5	3.503.1-79.2-056	БШ 25-1-6	1				970	
	-01	БШ 25-2-6			1		1150	
	3.503.1-79.2-058	БШ 35-1-6		1			1370	
	-01	БШ 35-2-6				1	1630	
6	3.503.1-79.2-064	БС 6-1	1	1	1	1	152	
7	-01	БС 6-2	1	1	1	1	152	
		<u>Сваи железобетонные</u>						
8	3.501-86	СМ - 35Т	6	6	6	6		

Инв. № подл. Подпись и дата. Взам инв. №

Разраб.	Ваулова	Векс
Провер.	Жукова	ММ
Рук. пр.	Склярова	С-54
Гл. инж. пр.	Зинберг	211
Нач. отд.	Шалиро	Векс
Н. контр.	Семкин	Векс

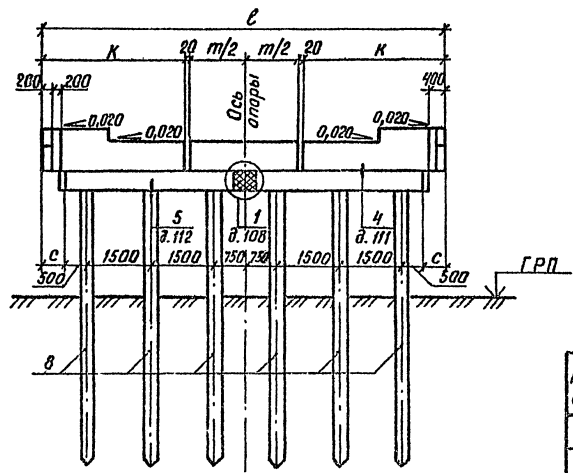
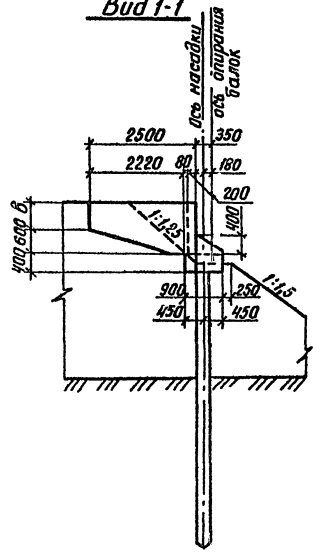
3.503.1-79.1-001		
Спецификация к схеме расположения элементов опор 10К 91-1, 10К 106-1а, 10К 91-2, 10К 106-2а		
Стадия	Лист	Листов
Р		1
Воронежский филиал ГИПРОДОРНИИ		

Ц 00632-0А 10

Копировал: Ву-

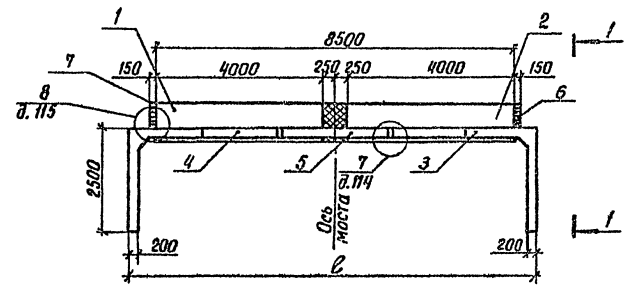
Формат А3

Вид 1-1



Номер схемы	Марка опоры	Размеры, мм				
		ℓ	к	с	т	δ
1	10К 91-1	9100	3290	300	2480	430
2	10К 106-1а	10600	3540	1030	3480	430
3	10К 91-2	9100	3290	300	2480	580
4	10К 106-2а	10600	3540	1030	3480	580

План



Разраб.	Вачугава	Розы	
Провер.	Жукова	Малис	
Рук. гр.	Склярова	Светл.	
Инж. м.	Гринберг	З.И.	
Нач. отд.	Шапиро	В.В.	
И.контр.	Семенкин	В.С.	

3.503.1-79.1-002

Схема расположения
элементов опор
10К 91-1, 10К 106-1а,
10К 91-2, 10К 106-2а

Стадия	Лист	Листов
Р		1
Воронежский филиал ГИПРОДОРНИИ		

Копировал Руз-

400632-02 11

Формат А3

Уни. № 10101 Подписи и даты встав. уни. № 1

Марка, поз.	Обозначение	Наименование	Кол. на схему				Масса ед., кг	Примечание
			1	2	3	4		
		<u>Блоки насадки</u>						
1	3.503.1-79.2-001	1БН 25-1-1	1	1	1	1	1950	
2	-01	1БН 25-1-2	1	1	1	1	1950	
3	3.503.1-79.2-004	1БН 40-1-3	1	1	1	1	3130	
		<u>Блоки шкафной стенки</u>						
4	3.503.1-79.2-041	БШ 28-1-1	1				2280	
	-02	БШ 28-2-1			1		2680	
	3.503.1-79.2-047	БШ 35-1-3		1			2650	
	-02	БШ 35-2-3				1	3100	
5	3.503.1-79.2-041-01	БШ 28-1-2	1				2280	
	-03	БШ 28-2-2			1		2680	
	3.503.1-79.2-047-01	БШ 35-1-4		1			2650	
	-03	БШ 35-2-4				1	3100	
6	3.503.1-79.2-052	БШ 25-1-5	2	2			990	
	-01	БШ 25-2-5			2	2	1170	
7	3.503.1-79.2-064	БС 6-1	1	1	1	1	152	
8	-01	БС 6-2	1	1	1	1	152	
		<u>Сваи железобетонные</u>						
9	3.501-86	СМ -35Т	7	7	7	7		

Диа. № поз. Удильщик и дата взом. отв. №

Разр. в. вачугова	Возв.								
Пробер. Жукова	Кур								
Рук. г. Ситрова	Скв								
В. ш. пр. Гринберг	81								
Исч. от. Шапиро	Д. С.								
И. контр. Семенкин	С. С.								

3.503.1-79.1-003

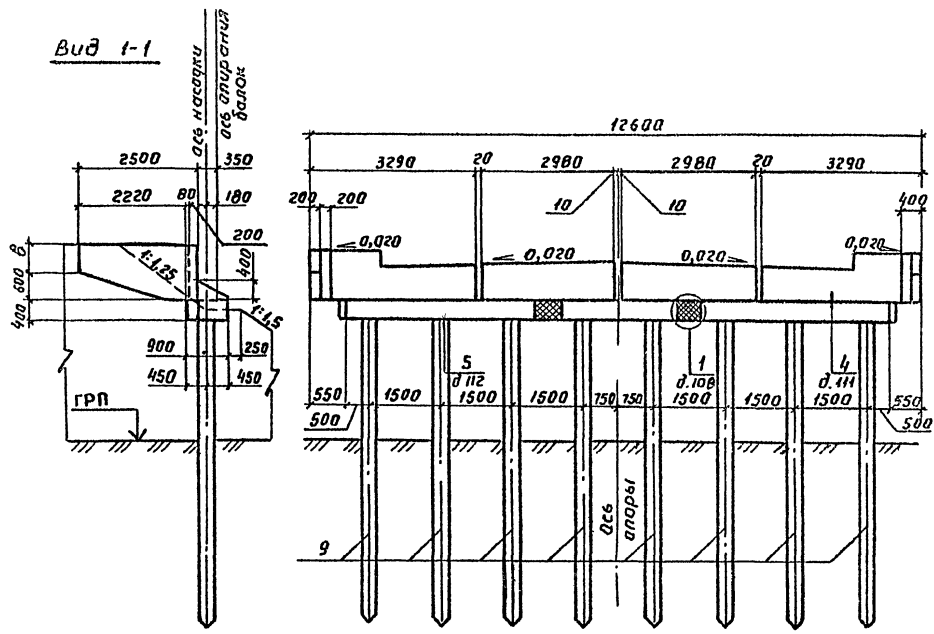
Спецификация к схеме
расположения элементов опор
10К 106-1Б, 10К 121-1,
10К 106-2Б, 10 121-2

Стадия	Лист	Листов
Р		1
Воронежский филиал ГКП «ДОРНИИ»		

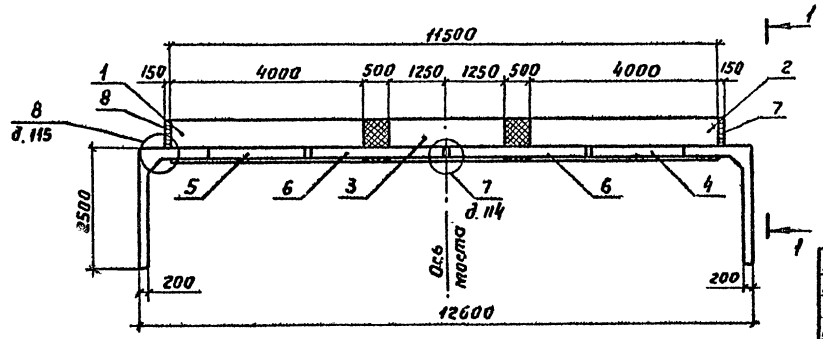
Копировал *В. В. В.*

400632-02
формат 13

Вид 1-1



План



Номер схемы	Марка опоры	б, мм
1	10К 126-1	430
2	10К 126-2	580

Марка, поз.	Обозначение	Наименование	кол на схему		Масса вв, кг	Примечание
			1	2		
<u>Блоки насадки</u>						
1	3.503.1-79.2-003	16Н 40-1-1	1	1	3130	
2	-01	16Н 40-1-2	1	1	3130	
3	3.503.1-79.2-002	16Н 25-1-3	1	1	1950	
<u>Блоки шкворных стенок</u>						
4	3.503.1-79.2-045	БШ 33-1-1	1		2480	
	-02	БШ 33-2-1		1	2930	
5	3.503.1-79.2-045-01	БШ 33-1-2	1		2480	
	-03	БШ 33-2-2		1	2930	
6	3.503.1-79.2-054	БШ 30-1-5	2		1190	
	-01	БШ 30-2-5		2	1420	
7	3.503.1-79.2-064	БС 6-1	1	1	152	
8	-01	БС 6-2	1	1	152	
<u>Сваи железобетонные</u>						
9	3.501-86	СМЛ 35Т	8	8		

Разраб. Вачугова	Вачугова	3.503.1-79.1-005			
Провер. Жукובה	Жукובה				
Рук. гр. Склярова	Склярова				
Инж. пр. Ермберг	Ермберг				
Нач. отд. Шапиро	Шапиро				
Н. контр. Семенкин	Семенкин	Схема расположения элементов опор 10К 126-1, 10К 126-2			
			Страница	Лист	Листов
			Р	1	1
			Воронежский филиал ГИПРОДОРНИИ		

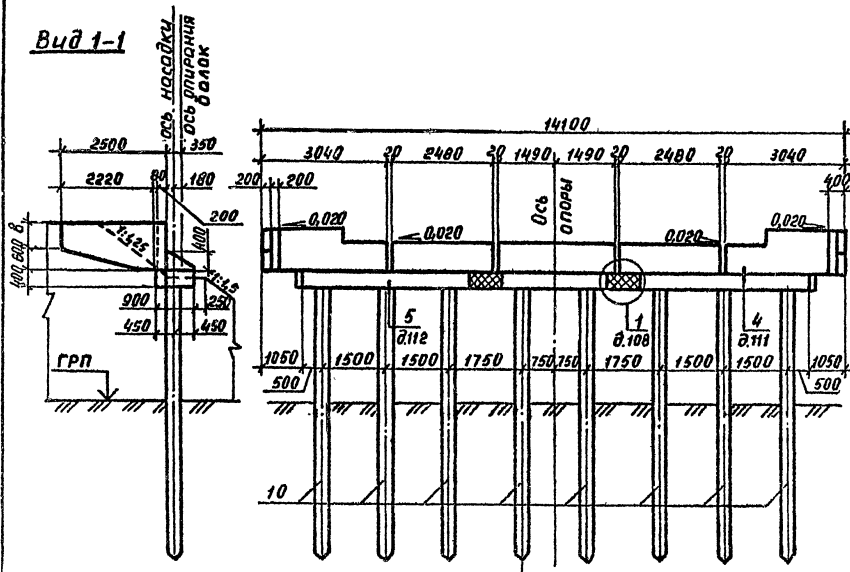
Капировал в бум.

Формат А3

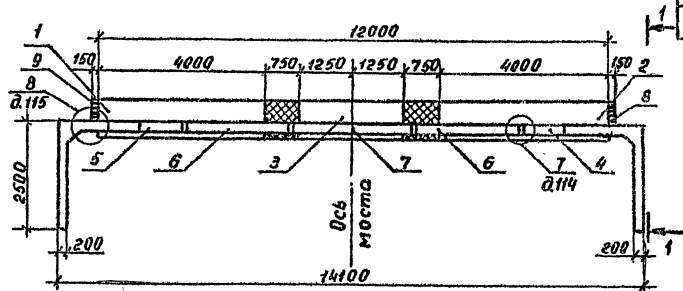
Ц00632-02 14

Инв. № подл. Подпись и дата/вмест. инв. №

Вид 1-1



План



Марка, поз.	Обозначение	Наименование	Кол. на схему		Масса ед, кг	Примечание
			1	2		
Блоки насадки						
1	3.503.1-79.2-003	1БН 40-1-1	1	1	3130	
2	-01	1БН 40-1-2	1	1	3130	
3	3.503.1-79.2-002	1БН 25-1-3	1	1	1950	
Блоки шкофной стенки						
4	3.503.1-79.2-043	БШ 30-1-3	1		2450	
	-02	БШ 30-2-3		1	2880	
5	3.503.1-79.2-043-01	БШ 30-1-4	1		2450	
	-03	БШ 30-2-4		1	2880	
6	3.503.1-79.2-052	БШ 25-1-5	2		990	
	-01	БШ 25-2-5		2	1170	
7	3.503.1-79.2-062	БШ 30-1-7	1		1240	
	-01	БШ 30-2-7		1	1470	
8	3.503.1-79.2-064	БС 6-1	1	1	152	
9	-01	БС 6-2	1	1	152	
Сваи железобетонные						
10	3.501-86	СМ - 35Т	8	8		

Номер схемы	Марка опоры	В, мм
1	10К 141-1а	430
2	10К 141-2а	530

Разроб. Вачугова	Взвеш.	3.503.1-79.1-006	Схема расположения элементов опор 10К 141-1а, 10К 141-2а	Стадия	Лист	Листов
Пробер. Жучкова	Мас.			Р	1	
Рук. гр. Склярова	Сод.			Воронежский филиал ГИПРОДРОНИИ		
Инженер Гринберг	Экз.					
Нач. отд. Шапиро	М.В.					
Инж. Семенкин	М.В.					

Шиб. Метод. Подпись и дата. Взгляните, №

Марка, поз.	Обозначение	Наименование	Кол. на схему				Масса ед., кг	Примечание
			1	2	3	4		
		<u>Блоки насажки</u>						
1	3.503.1-79.2-003	1БН 40-1-1	1	1	1	1	3130	
2	-01	1БН 40-1-2	1	1	1	1	3130	
3	3.503.1-79.2-002	1БН 40-1-3	1	1	1	1	3130	
		<u>Блоки шкафной стенки</u>						
4	3.503.1-79.2-041	БШ 28-1-1	1				2280	
	-02	БШ 28-2-1			1		2680	
	3.503.1-79.2-047	БШ 35-1-3		1			2650	
	-02	БШ 35-2-3				1	3100	
5	3.503.1-79.2-041 -01	БШ 28-1-2	1				2280	
	-03	БШ 28-2-2			1		2680	
	3.503.1-79.2-047 -01	БШ 35-1-4		1			2650	
	-03	БШ 35-2-4				1	3100	
6	3.503.1-79.2-054	БШ 30-1-5	2	2			1190	
	-01	БШ 30-2-5			2	2	1420	
7	3.503.1-79.2-080	БШ 25-1-7	1	1			1030	
	-01	БШ 25-2-7			1	1	1210	
8	3.503.1-79.2-064	БС 6-1	1	1	1	1	152	
9	-01	БС 6-2	1	1	1	1	152	
		<u>С/Баи железобетонные</u>						
10	3.501-86	СМ -35Т	9	9	9	9		

Лист № 10 из 10. Справочник и дата. Взам. инв. №

Разраб.	Вачугова	Вачу
Пробер.	Жукова	Жу
Рук. гр.	Склярובה	Ск
Гл. инж. п.	Гринберг	Гр
Науч. отг.	Шапиро	Ш
Н. кантр.	Семенкин	С

3.503.1-79.1

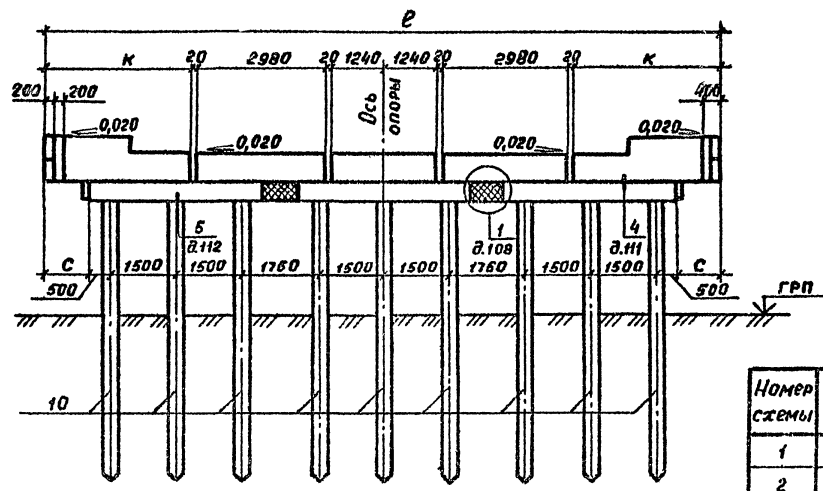
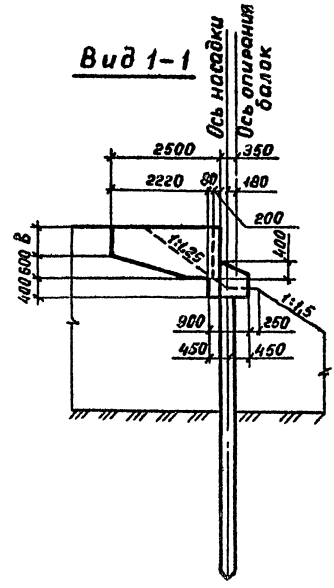
Спецификация к схеме расположения элементов опор
10К 141-1б, 10К 156-1,
10К 141-2б, 10К 156-2

СТАВЛЯ	ЛИСТ	Листов
Р		1
Воронежский филиал ГИПРОДОРНИИ		
Формат А3		

Капирава Лили

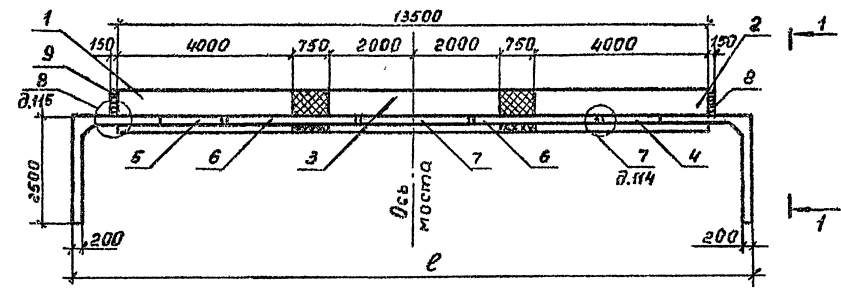
Ц00632-02 16

Вид 1-1



План

Номер схемы	Марка опоры	РАЗМЕРЫ, мм			
		Р	С	В	К
1	10К 141-15	14100	300	430	2790
2	10К 156-1	15600	1050	480	3540
3	10К 141-2Б	14100	300	580	2790
4	10К 156-2	15600	1050	580	3540



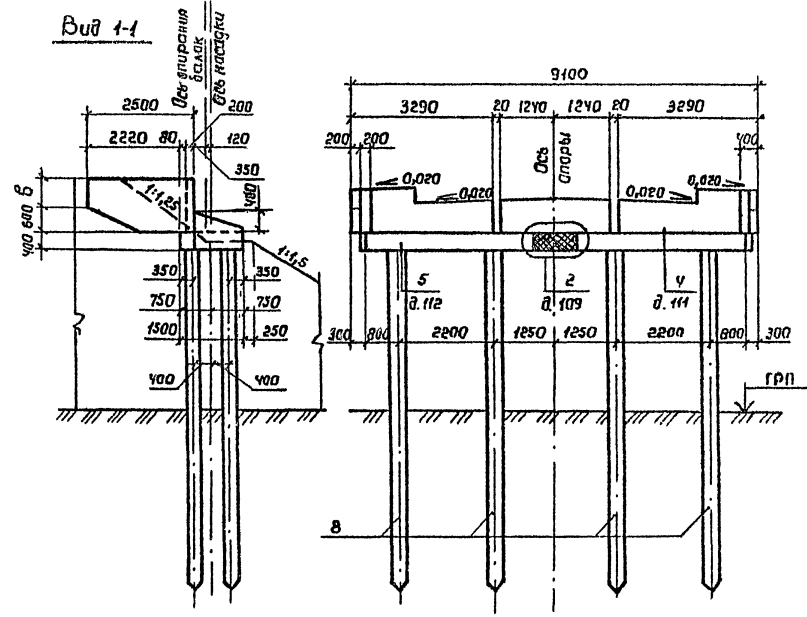
Ш. № подл. Подпись и дата. Взам. инв. №

Разраб.	Вачугова	Инж.	
Провер.	Жыкова	Инж.	
Рук. гр.	Склярёва	Инж.	
Инж.пр.	Грибнев	Инж.	
Нач. отд.	Шопусов	Инж.	
Ин. контр.	Семянкин	Инж.	

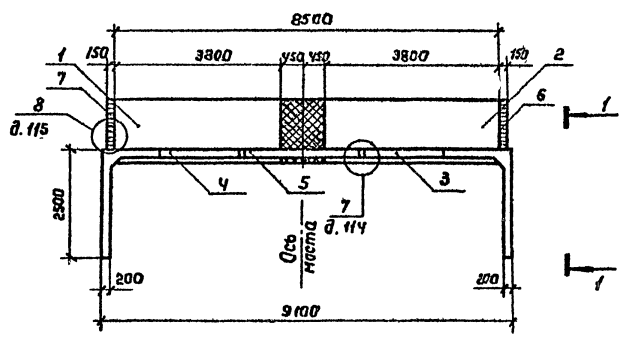
35031-79.1-008			
Схема расположения элементов опор 10К 141-1Б, 10К 156-1, 10К 141-2Б, 10К 156-2	Стадия	Лист	Листов
	И	1	1
Воронежский филиал ГИПРОДОРНИИ			

Копировала Мазарева
400632-02 17
Формат А3

Вид 1-1



План



Марка, поз.	Обозначение	Наименование	Кол. на схеме		Масса, ед., кг	Примечание
			1	2		
<u>Блоки насадки</u>						
1	3.503.1-79.2-005-02	2БН 38-1-1	1	1	5080	
2	-03	2БН 38-1-2	1	1	5080	
<u>Блоки шкафной стенки</u>						
3	3.503.1-79.2-045	БШ 33-1-1	1		2480	
	-02	БШ 33-2-1		1	2930	
4	-01	БШ 33-1-2	1		2480	
	-03	БШ 33-2-2		1	2930	
5	3.503.1-79.2-056	БШ 25-1-6	1		970	
	-01	БШ 25-2-6		1	1150	
6	3.503.1-79.2-064-04	БС 12-1	1	1	293	
7	-05	БС 12-2	1	1	293	
<u>Блоки железобетонные</u>						
8	3.501-86	СМ-35Т	8	8		

Номер схемы	Марка опоры	В, мм
1	20К 91-1	430
2	20К 91-2	580

Разраб. Лисицаба	Лис	3.503.1-79.1-009	Схема расположения элементов опор 20К 91-1, 20К 91-2	Этадия	Лист	Листов
Пробер. Жукоба	Жук			р	1	1
Рук. зр. Скарба	Скар			Баранжеский филиал		
Пл. инж. лр. Гринберг	Гри			ГИПРОДОРНИИ		
Нач. отд. Шапиро	Шап					
Н. контр. Семенкин	Сем					

копировала Лисин

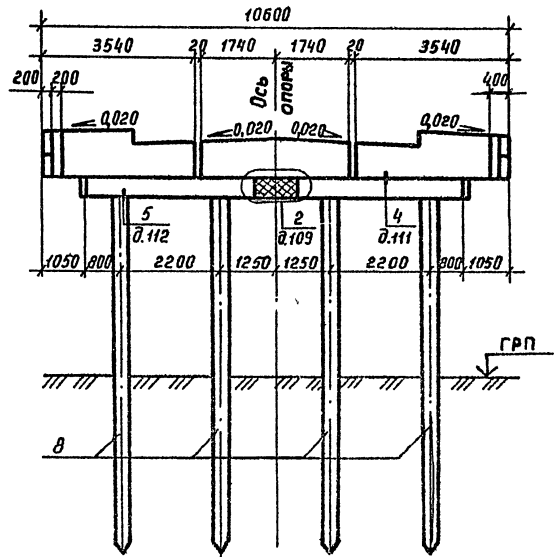
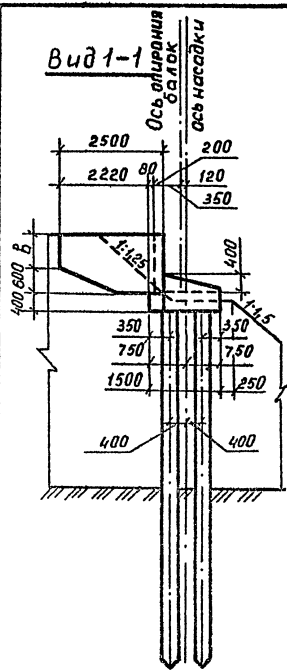
Формат А3

400632-02 48

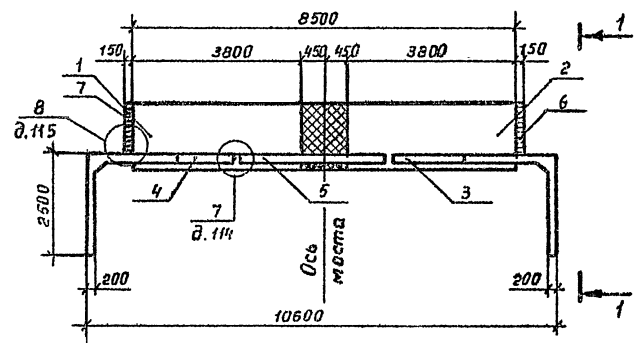
Лист № подл. Проверить и дата Взам. инв. №

Марка, поз.	Обозначение	Наименование	Кол. на схеме		Масса ед, кг	Примечание
			1	2		
<u>Блоки насадки</u>						
1	3.503.1-79.2-005 -02	2БН 38-1-1	1	1	5080	
2	-03	2БН 38-1-2	1	1	5080	
<u>Блоки шкафной стенки</u>						
3	3.503.1-79.2-047	БШ 35-1-3	1		2650	
	-02	БШ 35-2-3		1	3100	
4		БШ 35-1-4	1		2650	
	-03	БШ 35-2-4		1	3100	
5	3.503.1-79.2-058	БШ 35-1-6	1		1370	
	-01	БШ 35-2-6		1	1630	
6	3.503.1-79.2-064 -04	БС 12-1	1	1	293	
7	-05	БС 12-2	1	1	293	
<u>Сваи железобетонные</u>						
8	3.501-86	СМ -35Т	8	8		

Вид 1-1



План

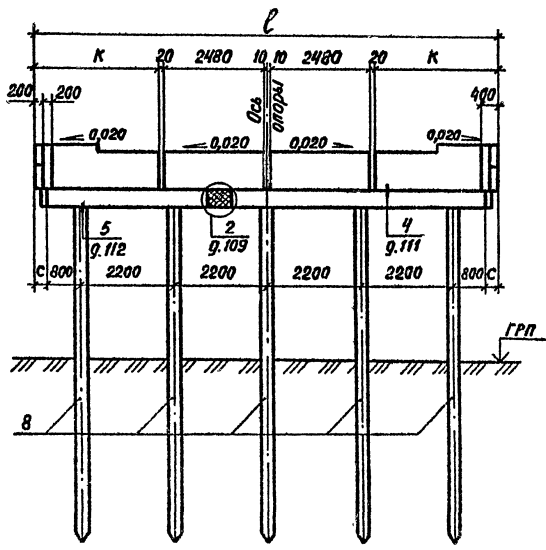
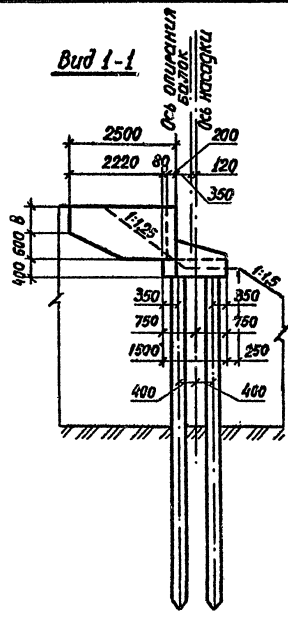


Номер схемы	Марка опоры	В, мм
1	20К 106-1а	430
2	20К 106-2а	580

Разраб. Анисимова	Провер. Жучкова	3.503.1-79.1-010
Рук. гр. Скаярова	Д.инж. Гринберг	Схема расположения элементов опор 20К 106-1а, 20К 106-2а
Нач. отд. Шапиро	Н.контр. Семенкин	
Стация	Лист	Листов
В	1	1
Воронежский филиал ГИПРОДОРНИИ		

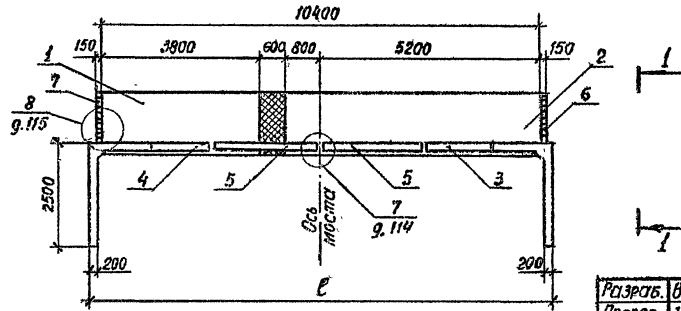
Цена № подл. Подпись и дата

Вид 1-1



Номер схемы	Марка опоры	Размеры, мм			
		ℓ	κ	β	с
1	2 ОК 106 - 1Б	10600	2790	430	400
2	2 ОК 121 - 1	12100	3540	430	850
3	2 ОК 106 - 2Б	10600	2790	580	100
4	2 ОК 121 - 2	12100	3540	580	850

План



Изм. № 01 от 15.05.2014 г. Подпись и дата Взам. инв. №

Разраб.	Вачугова	Взам.	
Провер.	Ясучкова	Мас	
Рук. гр.	Склярова	Скляров	
Инж.пр.	Кринберг	Ян	
Инж.од.	Шапиро	Шапиро	
И.контр.	Семенкин	Семенкин	

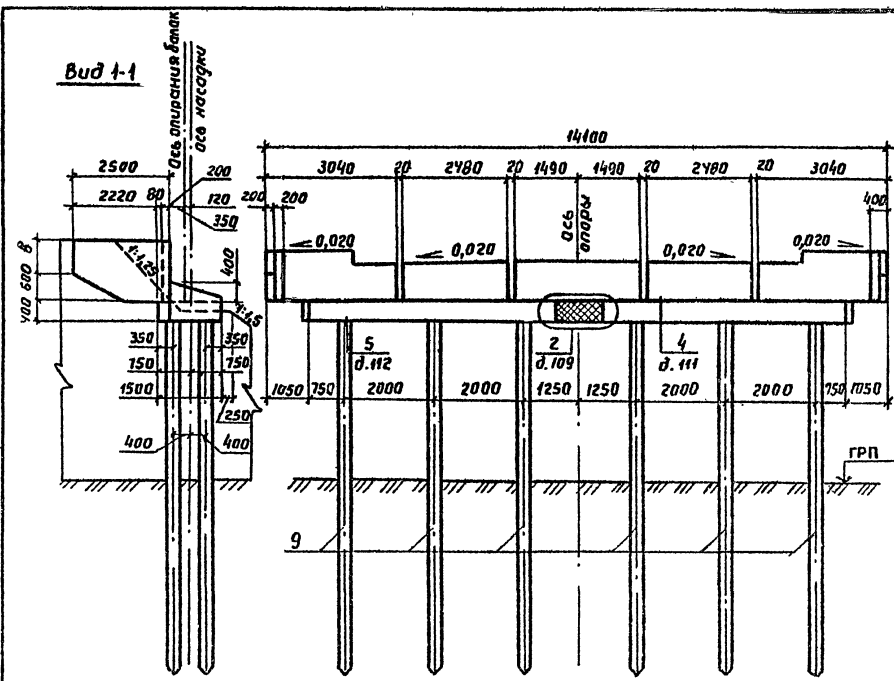
3.503.1 - 79.1 - 012

Схема расположения элементов опор
2 ОК 106 - 1Б, 2 ОК 121 - 1,
2 ОК 106 - 2Б, 2 ОК 121 - 2

Стадия	Лист	Листов
Р		1
Воронежский филиал ГИПРОДОРНИИ		

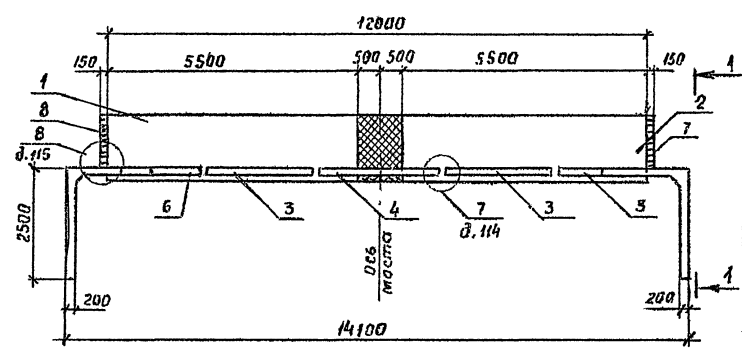
Копировал

400632-02 21



Марка, поз.	Обозначение	Наименование	Кол. на схеме		Масса ед., кг	Примечание
			1	2		
Блоки насадки						
1	3.503.1-79.2-007	2 БН 55-1-1	1	1	7330	
2	-01	2 БН 55-1-2	1	1	7330	
Блоки шакарной стены						
3	3.503.1-79.2-052	БШ 25-1-5	2		990	
	-01	БШ 25-2-5		2	1170	
4	3.503.1-79.2-062	БШ 30-1-7	1		1240	
	-01	БШ 30-2-7		1	1470	
5	3.503.1-79.2-043	БШ 30-1-3	1		2450	
	-02	БШ 30-2-3		1	2880	
6	-01	БШ 30-1-4	1		2450	
	-03	БШ 30-2-4		1	2880	
7	3.503.1-79.2-064-04	БС 12-1	1	1	293	
8	-05	БС 12-2	1	1	293	
Сваи железобетонные						
9	3.501-86	СМ -35Т	12	12		

ПЛАН



Номер схемы	Марка опоры	В, мм
1	20К 141-1а	430
2	20К 141-2а	580

Разраб. Янисимова
 Провер. Жукова
 Рук. гр. Склярва
 Инж. пр. Сеинберг
 Нач. отд. Шапиро
 Н. контр. Семенкин

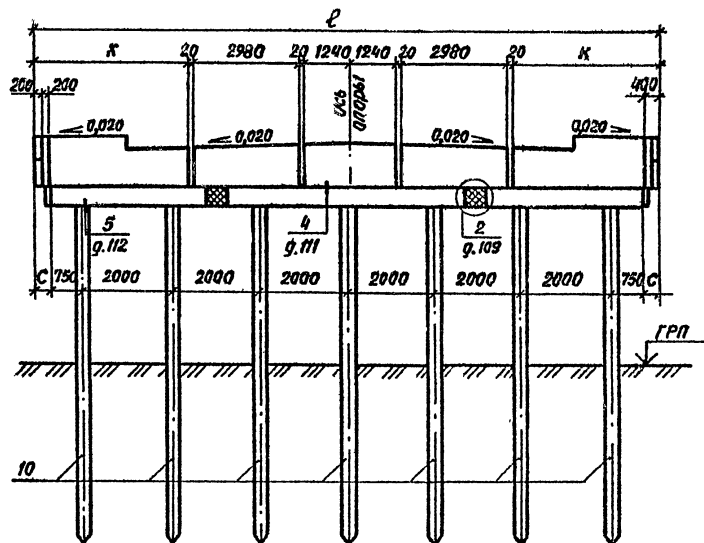
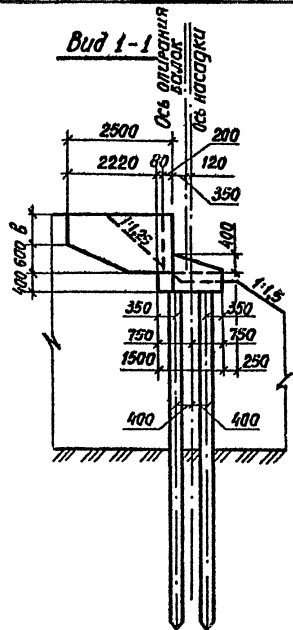
3.503.1-79.1-014
 Схема расположения элементов опор
 20К 141-1а, 20К 141-2а
 Стадия Пуст Листов
 Р т
 Варяженский филиал
 ГИПРОДОРНИИ

Копировал В.Фуч-

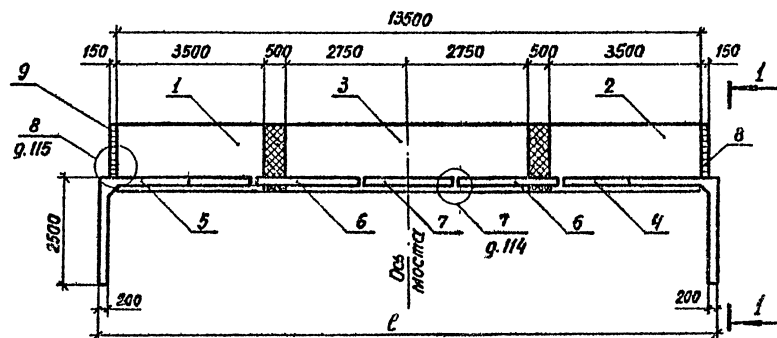
Формат А3
 4 00632-02 23

Шифр № проекта: Дарьяльс и чара Вост инд. №

Вид 1-1



План



Номер схемы	Марка опоры	Размеры, мм			
		с	к	с	б
1	20К 141-1б	14100	2790	300	430
2	20К 156-1	15600	3540	1050	430
3	20К 141-2б	14100	2790	300	580
4	20К 156-2	15600	3540	1050	580

Инв. № подл. Изменения и дата взым. инв. №

Разраб.	Алексимов	Инв.	
Провер.	Жукова	Инв.	
Рук. гр.	Скляров	Инв.	
Глав.пр.	Гринберг	Инв.	
Нач. отд.	Шопиро	Инв.	
И.контр.	Семенкин	Инв.	

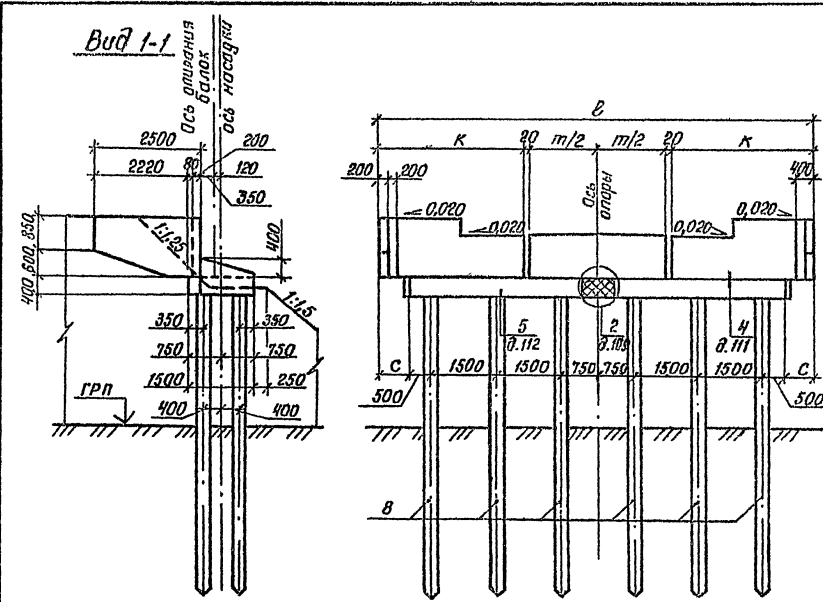
3.503.1 - 79.1 - 016

Схема расположения элементов опор
20К 141-1б, 20К 156-1,
20К 141-2б, 20К 156-2

Студия	Лист	Листов
Р		1
Воронежский филиал ГИПРОДОРНИИ		

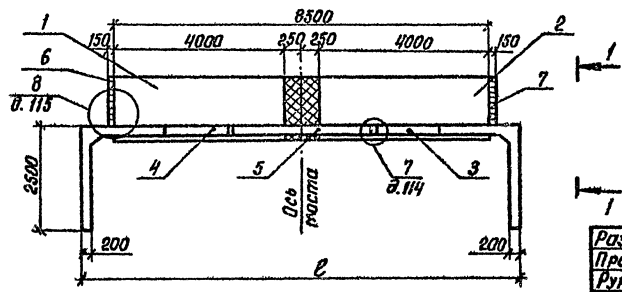
Копировал В.И.

Формат А3
Ц 00632-02 25



Марка, поз.	Обозначение	Наименование	Кол. на схему		Масса ед., кг	Примечание
			1	2		
<u>Блоки насадки</u>						
1	3.503.1-79.2-011	2БН 40-2-1	1	1	5080	
2	-01	2БН 40-2-2	1	1	5080	
<u>Блоки шкафной стенки</u>						
3	3.503.1-79.2-044	БШ 32-3-1	1		3500	
	3.503.1-79.2-046	БШ 34-3-3		1	3780	
4	3.503.1-79.2-044-01	БШ 32-3-2	1		3500	
	3.503.1-79.2-046-01	БШ 34-3-4		1	3780	
5	3.503.1-79.2-056-02	БШ 25-3-6	1		1400	
	3.503.1-79.2-058-02	БШ 35-3-6		1	1970	
6	3.503.1-79.2-064-04	БС 12-1	1	1	293	
7	-05	БС 12-2	1	1	293	
<u>Сваи железобетонные</u>						
8	3.501-86	СМ -35Т	12	12		

План

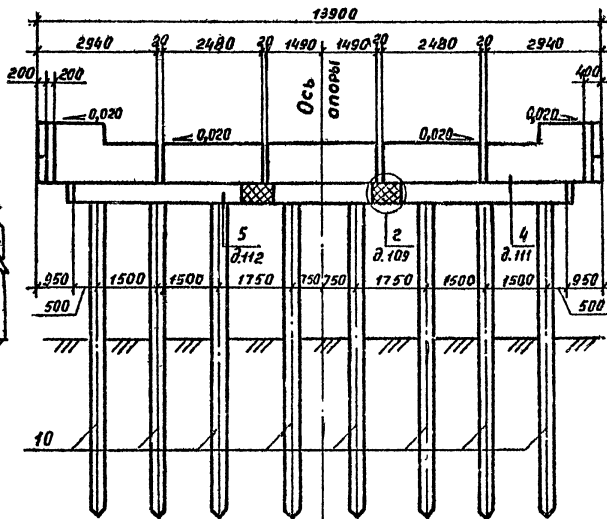
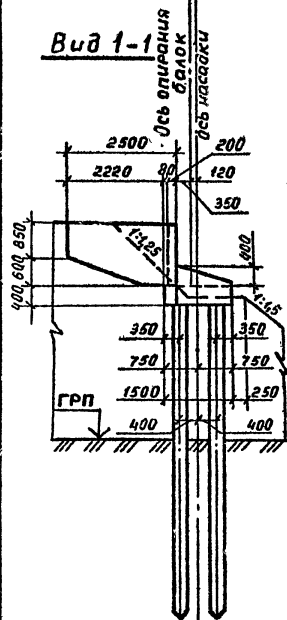


Номер схемы	Марка опоры	Размеры, мм			
		ℓ	к	с	т
1	20К 89-3	8900	3190	200	2480
2	20К 104-3а	10400	3440	950	3480

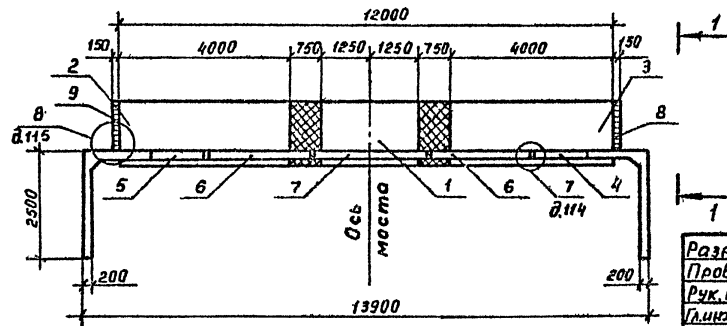
Разраб. Вачугова	Визир	3.503.1-79.1-017	Схема расположения элементов опор 20К 89-3, 20К 104-3а	Стадия	Лист	Листов
Пробер. Жукова	Лис			Р	1	1
Рук. гр. Склярова	Скля			Воронежский филиал		
Пл. инж. Гринберг	Гри			ГИПРОДОРНИИ		
Нач. отд. Шапиро	Шап					
Н.контр. Семенкин	Се					

Имя, № павла, Подпись и дата, Взам. инв. №

Вид 1-1



План



Марка, поз.	Обозначение	Наименование	Кол	Масса ед, кг	Примечание
		<u>Блоки насадки</u>			
1	3.503.1-79.2-010	2БН 25-2-3	1	3130	
2	3.503.1-79.2-011	2БН 40-2-1	1	5080	
3	-01	2БН 40-2-2	1	5080	
		<u>Блоки шкафной стенки</u>			
4	3.503.1-79.2-042	БШ 29-3-3	1	3530	
5	-01	БШ 29-3-4	1	3530	
6	3.503.1-79.2-052-02	БШ 25-3-5	2	1420	
7	3.503.1-79.2-062-02	БШ 30-3-7	1	1770	
8	3.503.1-79.2-064-04	БС 12-1	1	293	
9	-05	БС 12-2	1	293	
		<u>Сваи железобетонные</u>			
10	3.501-86	СМ - 35 Т	16		

Разроб. Вачугава	Вачугава			3.503.1-79.1-020
Провер. Жукова	Жукова			
Рук. гр. Склярова	Склярова			
Динкпр. Гейнберг	Гейнберг			
Нач. отд. Шапиро	Шапиро			
Н. контр. Семенкин	Семенкин			
Схема расположения элементов опоры 20К 139-3а				Стация Лист Листов Р 1 Воронежский филиал ГИПРОДОРНИИ

Шнб негодна Подпись и дата в зам. ин. №

Марка, поз.	Обозначение	Наименование	Кол. на схеме				Масса ед.кг	Приме- чание
			1	2	3	4		
		<u>Блоки насадки</u>						
1	3.503.1-79.2-013-02	ЗБН 38-1-1	1	1	1	1	5080	
2	-03	ЗБН 38-1-2	1	1	1	1	5080	
		<u>Блоки цокольной стенки</u>						
3	3.503.1-79.2-045	БШ 33-1-1	1				2480	
	-02	БШ 33-2-1			1		2930	
	3.503.1-79.2-047	БШ 35-1-3		1			2650	
	-02	БШ 35-2-3				1	3100	
4	3.503.1-79.2-045-01	БШ 33-1-2	1				2480	
	-03	БШ 33-2-2			1		2930	
	3.503.1-79.2-047-01	БШ 35-1-4		1			2650	
	-03	БШ 35-2-4				1	3100	
5	3.503.1-79.2-056	БШ 25-1-6	1				970	
	-01	БШ 25-2-6			1		1150	
	3.503.1-79.2-058	БШ 35-1-6		1			1370	
	-01	БШ 35-2-6				1	1630	
6	3.503.1-79.2-064-02	БС 9-1	1	1	1	1	257	
7	-03	БС 9-2	1	1	1	1	257	
		<u>Сваи пальцы круглые</u>						
8	3.501.1-124	СКТ 60-	4	4	4	4		

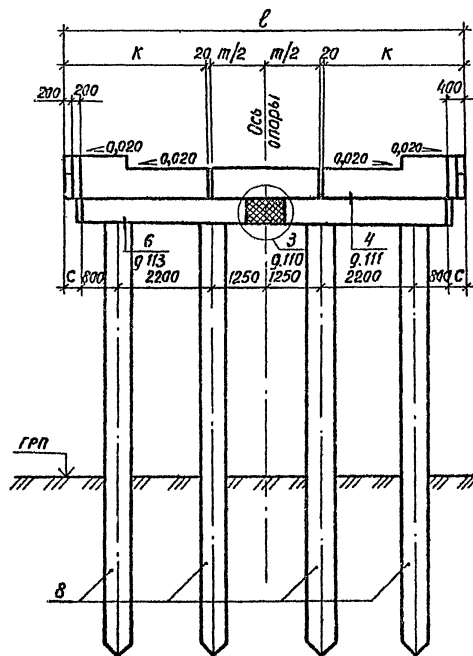
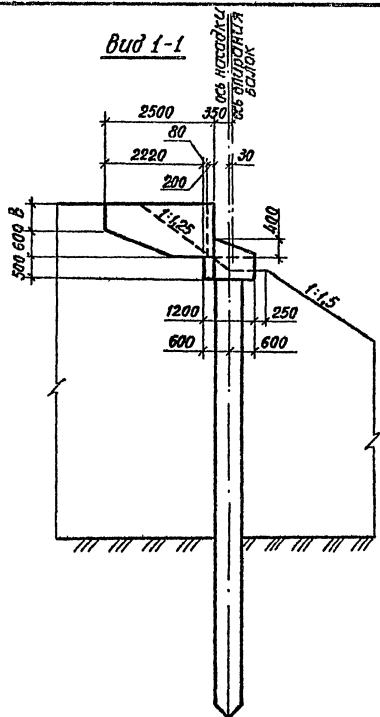
Разраб. Вачугова	Взвеш.		3.503.1-79.1-022		
Провер. Жукова	Масштаб				
Рук. зр. Склярова	С.З.С.				
Инж. лр. Оринберг	С.З.С.				
Науч. ст. Шапиро	С.З.С.				
Н. контр. Семенкин	С.З.С.				
			Спецификация к схеме		
			расположения элементов опор		
			3 ОК 91-1, 3 ОК 106-1а,		
			3 ОК 91-2, 3 ОК 106-2а		
			Стация	Лист	Листов
			Р		1
			Воронежский филиал		
			ГИПРОДОРНИИ		

Испирова В.Ф.

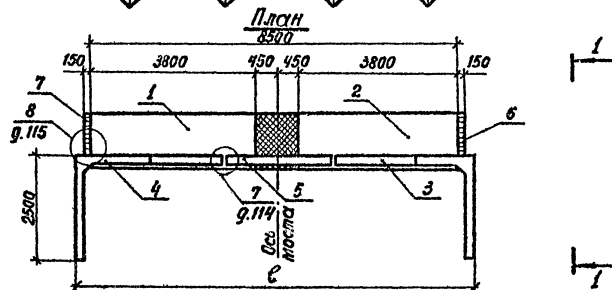
Фиг. лист 25

400632-02 31

Вид 1-1



Номер схемы	Марка опоры	Размеры, мм				
		л	к	т	с	в
1	3 ОК 91-1	9100	3290	2480	300	430
2	3 ОК 106-1а	10600	3540	3480	1050	430
3	3 ОК 91-2	9100	3290	2480	300	580
4	3 ОК 106-2а	10600	3540	3480	1050	580



Разр. в.	Вачурова	Масла
Провер.	Жукова	Масла
Рук. гр.	Склярова	Склярова
Инж. пр.	Гринберг	Гринберг
Нач. отд.	Шалиро	Шалиро
Инконтр.	Семенкин	Семенкин

3.503.1-79.1-023

Схема расположения
элементов опор
3 ОК 91-1, 3 ОК 106-1а,
3 ОК 91-2, 3 ОК 106-2а

Стадия	Лист	Листов
Р	1	1

Воронежский филиал
ТИПРОДОРНИИ

Копировала БЗЦ

400632-02 32
формат А3

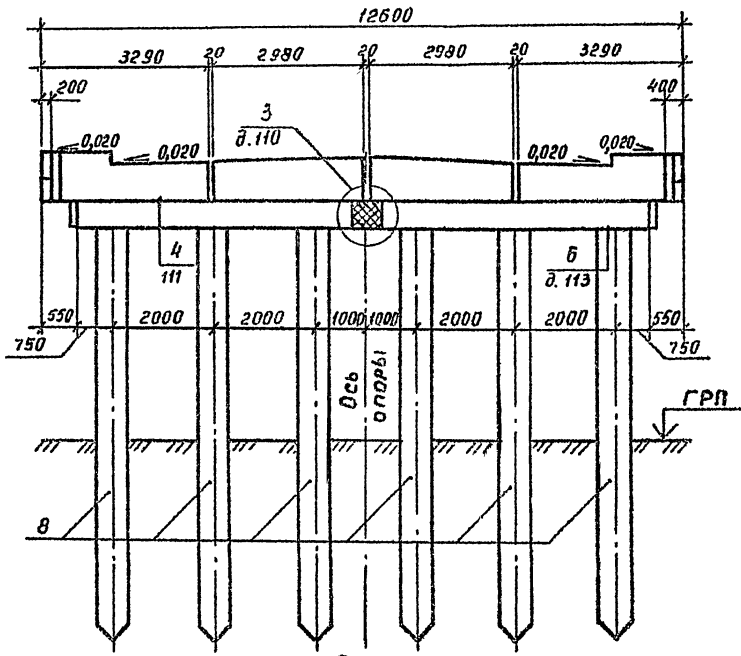
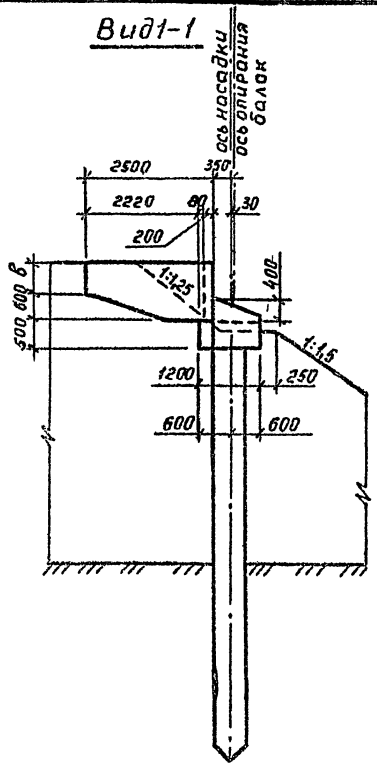
Марка, поз.	Обозначение	Наименование	Кол. на схему				Масса ед., кг	Примечание
			1	2	3	4		
		<u>Блоки насадки</u>						
1	3.503.1-79.2-013 -02	ЗБН 38-1-1	1	1	1	1	5080	
2	3.503.1-79.2-015 -02	ЗБН 60-1-2	1	1	1	1	8050	
		<u>Блоки шкворной стенки</u>						
3	3.503.1-79.2-041	БШ 28-1-1	1				2280	
	-02	БШ 28-2-1			1		2680	
	3.503.1-79.2-047	БШ 35-1-3		1			2650	
	-02	БШ 35-2-3				1	3100	
4	3.503.1-79.2-041-01	БШ 28-1-2	1				2280	
	-03	БШ 28-2-2			1		2680	
	3.503.1-79.2-047-01	БШ 35-1-4		1			2650	
	-03	БШ 35-2-4				1	3100	
5	3.503.1-79.2-052	БШ 25-1-5	2	2			990	
	-01	БШ 25-2-5			2	2	1170	
6	3.503.1-79.2-064-02	БС 9-1	1	1	1	1	257	
7	-03	БС 9-2	1	1	1	1	257	
		<u>Свои полые круглые</u>						
8	3.501.1-124	СКМ 60-	5	5	5	5		

Инд. № подл. Подпись и дата Взам инв №

Разработчик	Вачугова	Взам.		3.503.1-79.1-024		
Проверен	Жукова	Изм.				
Рук. гр.	Склярова	Стор.		Спецификация к схеме расположения элементов апар 30К 106-1б, 30К 121-1, 30К 106-2б, 30К 121-2		
Нач. отд.	Шалиро	Изм.				
Н.контр.	Семенкин	Изм.				
				Стадия	Лист	Листов
				Р	1	1
				Воронежский филиал ГИПРОДОРНИИ		

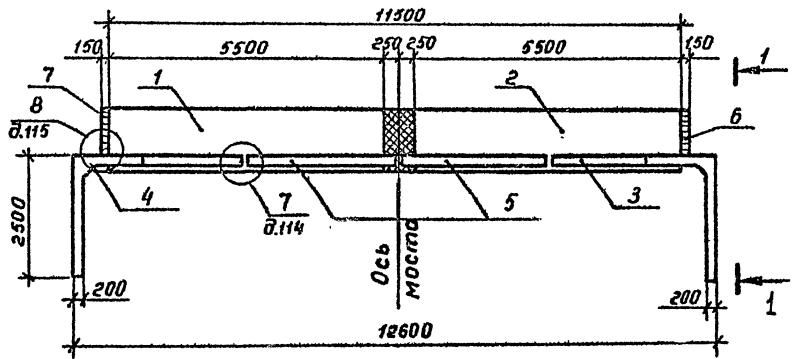
г.спирова: Ру-
 Ц 0063.1-02 33
 Формат А3

Вид 1-1



Номер схемы	Марка опоры	В, мм
1	30К 126-1	430
2	30К 126-2	580

План



Шиф. № подл. Подпись и дата. Взам. инв. №

Разраб. Вачуга	Вачуга	3.503.1-79.1-027	Схема расположения элементов опор 30К 126-1, 30К 126-2	Стадия	Лист	Листов
Провер. Жукова	Жукова			Р	1	1
Рук. гр. Склярова	Склярова			Воронежский филиал		
Директор Шопиро	Шопиро			ГИПРОДОРНИИ		
Инженер Семенкин	Семенкин					

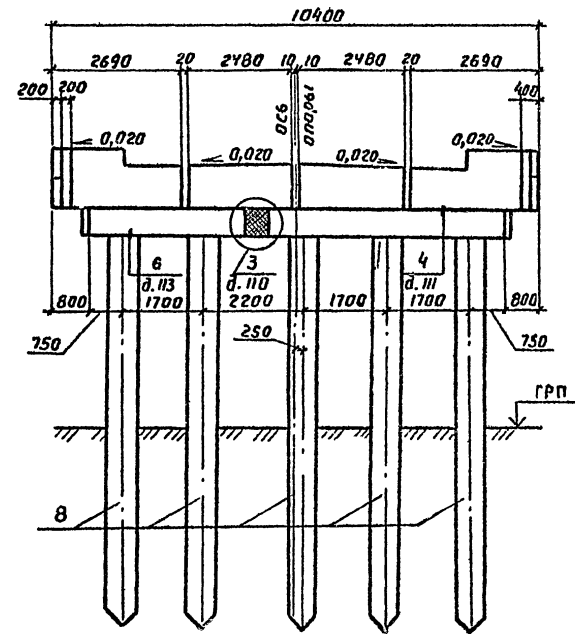
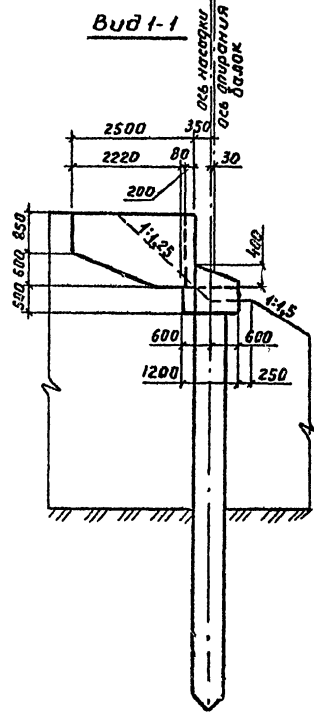
Марка, поз.	Обозначение	Наименование	Кол. на схему		Масса ед, кг	Приме- чание
			1	2		
		<u>Блоки насадки</u>				
1	3.503.1-79.2-015	ЗБН 55-1-1	1	1	7300	
2	-01	ЗБН 55-1-2	1	1	7300	
		<u>Блоки шкафной стенки</u>				
3	3.503.1-79.2-043	БШ 30-1-3	1		2450	
	-02	БШ 30-2-3		1	2880	
4	3.503.1-79.2-043-01	БШ 30-1-4	1		2450	
	-03	БШ 30-2-4		1	2880	
5	3.503.1-79.2-052	БШ 25-1-5	2		990	
	-01	БШ 25-2-5		2	1170	
6	3.503.1-79.2-062	БШ 30-1-7	1		1240	
	-01	БШ 30-2-7		1	1470	
7	3.503.1-79.2-064-02	БС 9-1	1	1	257	
8	-03	БС 9-2	1	1	257	
		<u>Сваи полые круглые</u>				
9	3.501.1-124	СКМ 60-	8	6		

Разраб.	Вачугова	Векс
Провер.	Жукова	Векс
Рук. пр.	Склярова	Стефан
Б. инж. пр.	Зринберг	ВЛ
Нач. отд.	Шапиро	ВСО
Н. контр.	Семенкин	ВСО

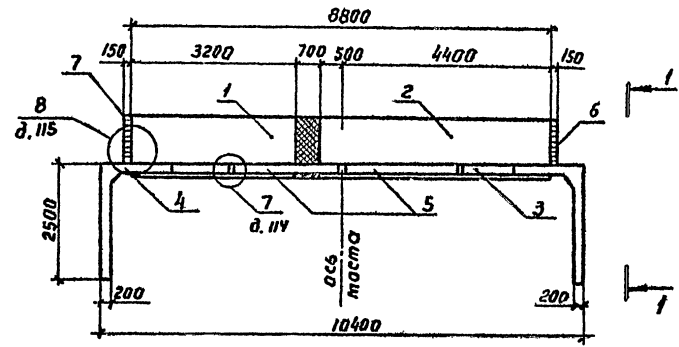
3.503.1-79.1-028

Спецификация к схеме
расположения элементов опор
ЗОК 141-1а,
ЗОК 141-2а

Стадия	Лист	Листов
Р		1
Воронежский филиал ГИПРОЦЕННИ		



План



Марка, поз.	Обозначение	Наименование	Кол	Масса ед, кг	Примечание
<u>Блоки насадки</u>					
1	3.503.1-79.2-017	ЗБН 32-2-1	1	4180	
2	3.503.1-79.2-019 -01	ЗБН 49-2-2	1	6400	
<u>Блоки шкафной стенки</u>					
3	3.503.1-79.2-040	БШ 27-3-1	1	3250	
4	-01	БШ 27-3-2	1	3250	
5	3.503.1-79.2-052 -02	БШ 25-3-5	2	1420	
6	3.503.1-79.2-064 -02	БС 9-1	1	257	
7	-03	БС-9-2	1	257	
<u>Сваи полые круглые</u>					
8	3.501.1-124	СКМ 60-	5		

Разраб. Ващенко	Векс	3.503.1-79.1-033	Схема расположения элементов опоры 30х 104-3Б	Стация	Лист	Листов
Провер. Жукова	Мкс			Р		1
Рук. гр. Склярова	Стар			Воронежский филиал		
Инж. п.в. Гринберг	Зи			ГИПРОДОРНИ		
Нач. отд. Шалиро	СВ					
Н. контр. Семенкин	Вен					

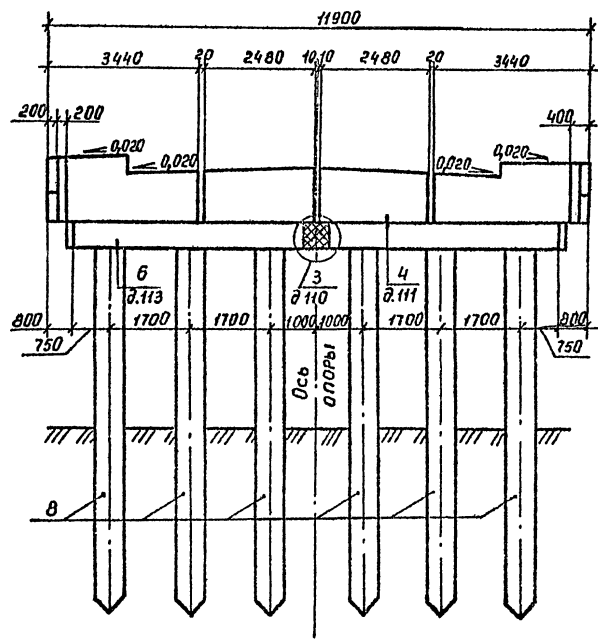
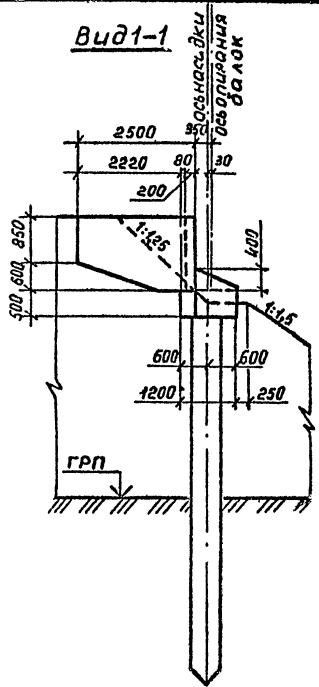
Инд. № погр. Проверить и дата. Взам инв. №

Капиравал ВЗР-3

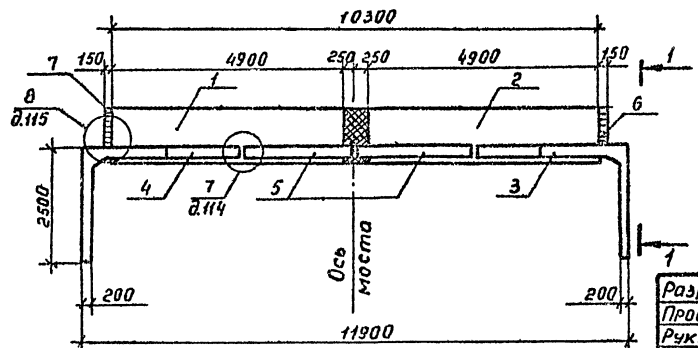
Формат А3

Ц 00632-02 42

Вид 1-1



План



Марка, поз.	Обозначение	Наименование	Кол.	Масса, кг	Примечание
<u>Блоки насадки</u>					
1	3.503.1-79.2-019	ЗБН 49-2-1	1	6400	
2	-01	ЗБН 49-2-2	1	6400	
<u>Блоки шкафной стенки</u>					
3	3.503.1-79.2-046	БШ 34-3-3	1	3780	
4	-01	БШ 34-3-4	1	3780	
5	3.503.1-79.2-052-02	БШ 25-3-5	2	1420	
6	3.503.1-79.2-064-02	БС 9-1	1	257	
7	-03	БС 9-2	1	257	
<u>Сваи полые круглые</u>					
8	3.501.1-124	СКМ 60-	6		

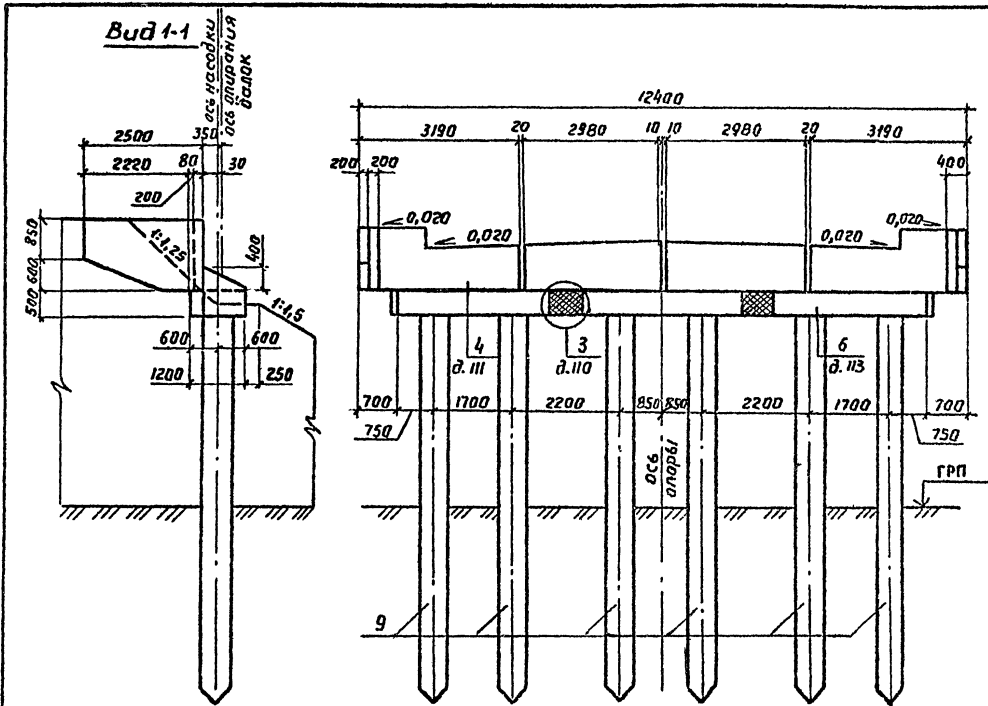
Имя, № подл. Подпись и дата изд. инв. №

Разраб.	Вачугова	Вач
Провер.	Жукова	Жу
Рук. гр.	Склярова	Ск
Лин. пр.	Гринберг	Гр
Нач. отд.	Шапиро	Ш
Н. контр.	Семенкин	С

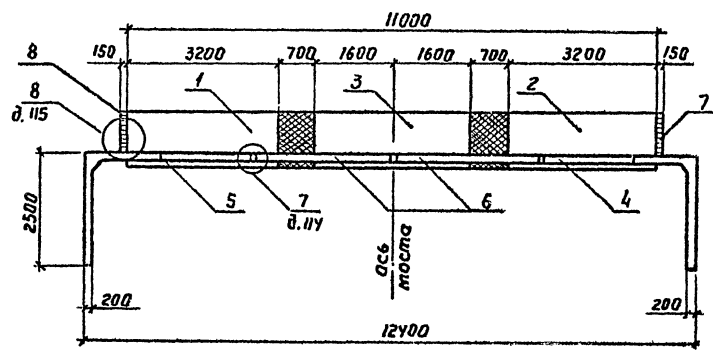
3.503.1-79.1-034

Схема расположения элементов опор
ЗБК 119-3

Стадия	Лист	Листов
Р		1
Воронежский филиал ГИПРОДОРНИИ		



План



Марка, поз.	Обозначение	Наименование	Кол	Масса ед., кг	Примечание
<u>Блоки насадки</u>					
1	3.503.1-79.2-017	3БН 32-2-1	1	4180	
2	-01	3БН 32-2-2	1	4180	
3	3.503.1-79.2-018	3БН 32-2-3	1	4180	
<u>Блоки шкафной стенки</u>					
4	3.503.1-79.2-044	БШ 32-3-1	1	3500	
5	-01	БШ 32-3-2	1	3500	
6	3.503.1-79.2-054	БШ 30-3-5	2	1710	
7	3.503.1-79.2-064-02	БС 9-1	1	257	
8	-03	БС 9-2	1	257	
<u>Сваи пальевые круглые</u>					
9	3.501.1-124	скт 60-	6		

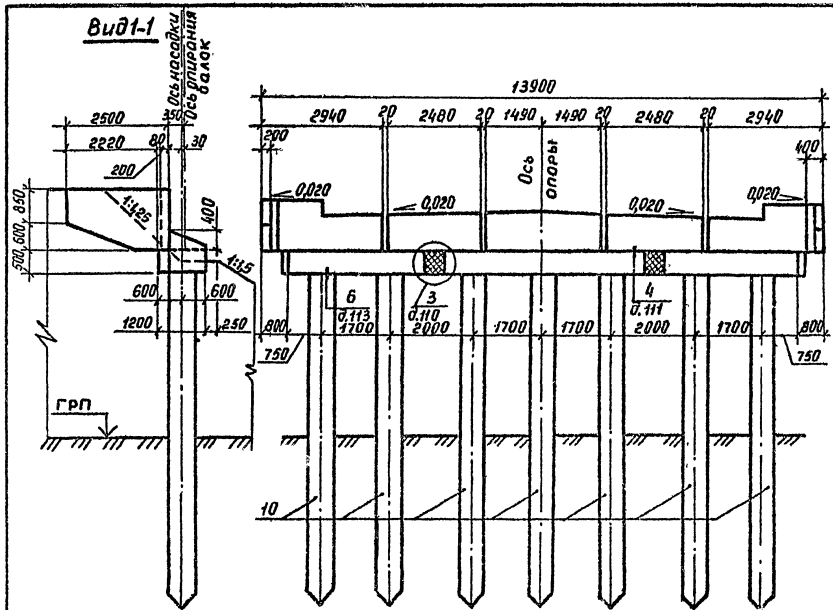
Шаб. № 100. Проверить и дата. Взам. инв. №

Разраб. Вачугова	Взам. инв. №	3.503.1-79.1-035	Схема расположения элементов опоры ЗОК 124-3	Стадия	Лист	Листов
Провер. Жукובה	Взам. инв. №			Р	1	1
Рук. гр. Склярова	Взам. инв. №			Воронежский филиал ГИПРОДОРНИИ		
И. инж. пр. Гринберг	Взам. инв. №					
Нач. отд. Шапиро	Взам. инв. №					
Н. контр. Семенкин	Взам. инв. №					

Копировал В.Бур-

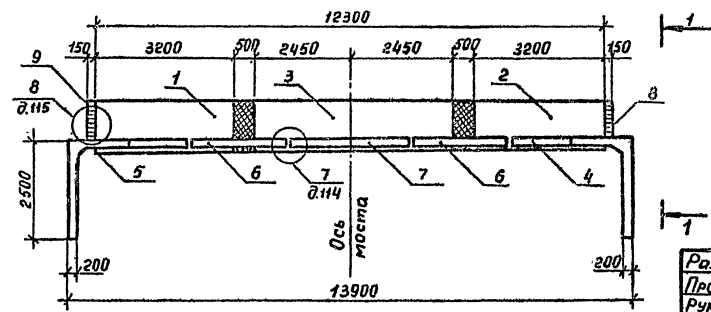
Формат А3

4.00632-02 44



Марка, поз.	Обозначение	Наименование	Кол. на стень	Масса ед, кг	Примечание
		<u>Блоки насадки</u>			
1	3.503.1-79.2-017	ЗБН 32-2-1	1	4180	
2	-01	ЗБН 32-2-2	1	4180	
3	3.503.1-79.2-020	ЗБН 49-2-3	1	6400	
		<u>Блоки шкаторной стенки</u>			
4	3.503.1-79.2-042	БШ 29-3-3	1	3530	
5	-01	БШ 29-3-4	1	3530	
6	3.503.1-79.2-052-02	БШ 25-3-5	2	1420	
7	3.503.1-79.2-062-02	БШ 30-3-7	1	1770	
8	3.503.1-79.2-064-02	БС 9-1	1	257	
9	-03	БС 9-2	1	257	
		<u>Сваи полые круглые</u>			
10	3.501.1-124	СКМ 60-	7		

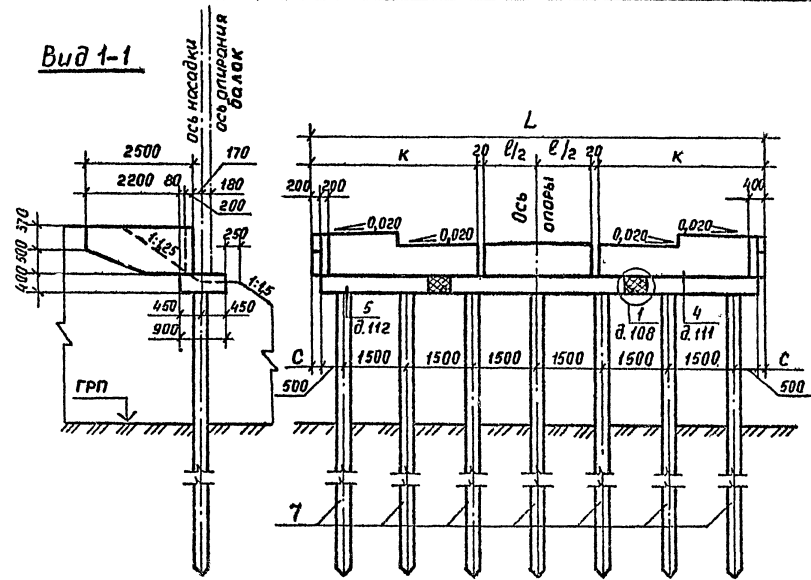
План



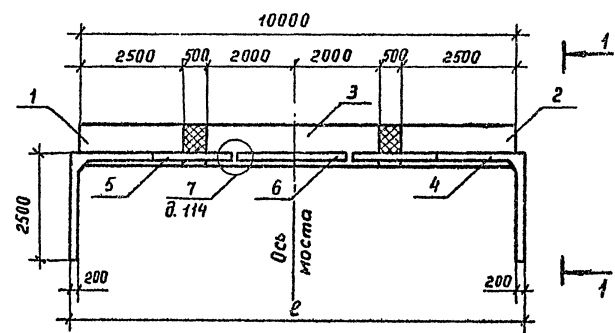
Цена в подл. Подпись и дата. Воронеж. ЦНБ. №

Разраб. Вачугава	Провер. Жукова	3.503.1-79.1-036	Стадия	Лист	Листов
Рук. гр. Склярова	Линейн. Гринберг	Схема расположения элементов опоры 30К 139-3 а	Р	1	1
Нач. отд. Шапиро	И.контр. Семенкин		Воронежский филиал ГИПРОДОРНИИ		

Вид 1-1



План



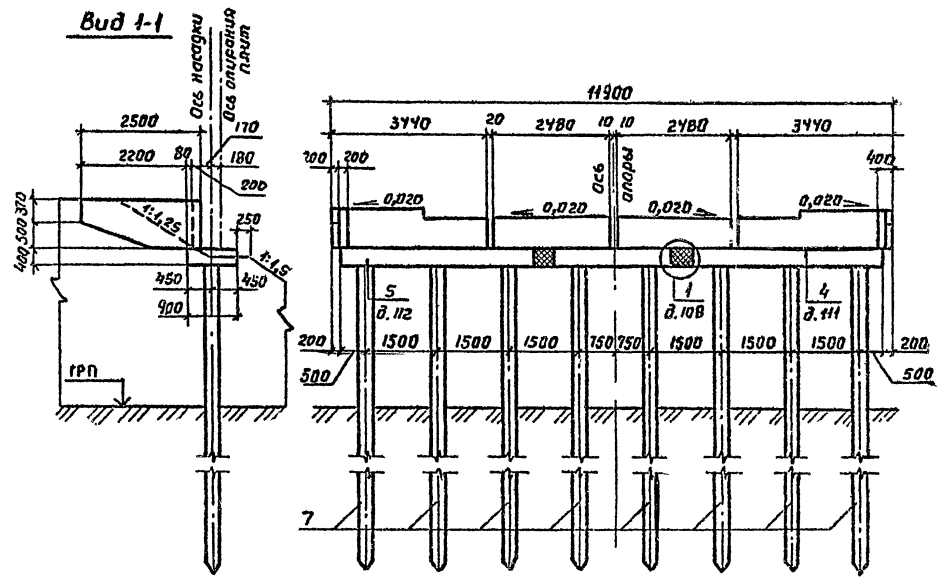
Марка, поз.	Обозначение	Наименование	Кол. на схему		Масса ед, кг	Примечание
			1	2		
Блоки насадки						
1	3.503.1-79.2-001	1БН 25-1-1	1	1	1950	
2	-01	1БН 25-1-2	1	1	1950	
3	3.503.1-79.2-004	1БН 40-1-3	1	1	3130	
Блоки шкафной стенки						
4	3.503.1-79.2-049	БШ 32-4-1	1		1700	
	3.503.1-79.2-051	БШ 34-4-3		1	1930	
5	3.503.1-79.2-049-01	БШ 32-4-2	1		1700	
	3.503.1-79.2-051-01	БШ 34-4-4		1	1930	
6	3.503.1-79.2-057	БШ 25-4-6	1		550	
	3.503.1-79.2-059	БШ 35-4-6		1	800	
Сваи железобетонные						
7	3.503-86	СМ-35Т	7	7		

Номер схемы	Марка опоры	Размеры, мм			
		Л	К	С	Е
1	1 ОК 89-4	8900	3190	—	2480
2	1 ОК 104-4а	10400	3440	200	3480

Разраб. Анисимова	Провер. Жучаба	Руч. гр. Склярова	И.инж. Гринберг	Нач. отд. Шапиро	Н.контр. Семенкин	3.503.1-79.1-038	Схема расположения элементов опор 10К 89-4, 10К 104-4а	Стадия	Лист	Листов
								Р	1	1
								Воронежский филиал ГИПРООРНИИ		

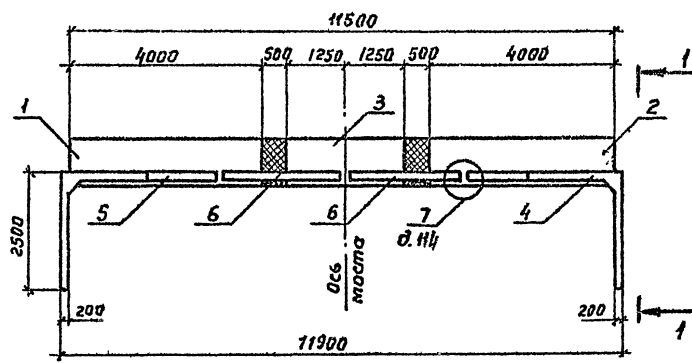
Шифр № подл. Подпись и дата. Взамин №

400632-02 47
Копировал Игуд
Формат А3



Марка, поз.	Обозначение	Наименование	Кол.	Масса, кг	Примечание
<u>Блоки насадки</u>					
1	3.503.1-79.2-003	1БН 40-1-1	1	3130	
2	-01	1БН 40-1-2	1	3130	
3	3.503.1-79.2-002	1БН 25-1-2	1	1950	
<u>Блоки шкафной стенки</u>					
4	3.503.1-79.2-051	БШ 34-4-3	1	1930	
5	-01	БШ 34-4-4	1	1930	
6	3.503.1-79.2-053	БШ 25-4-5	2	580	
<u>Сваи железобетонные</u>					
7	3.501-06	СМ -35 Т	8		

План



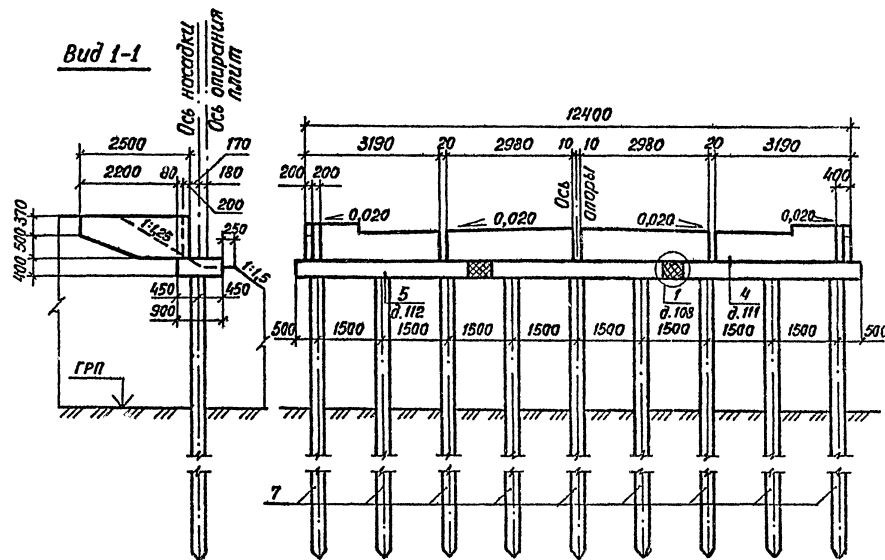
Ш.в. № 1000. Подпись, и дата. Изм. № 1

Разраб. Лисицова	Провер. Жукова	Руч. гр. Склярова	Пл. инж. пр. Сринберг	Нач. отд. Шапиро	Н. контр. Сетенкин
3.503.1-79.1-040					
Схема расположения элементов опор 10к 119-4				Страница Р	Лист 1
				Воронежский филиал ГИПРОДОРНИИ	

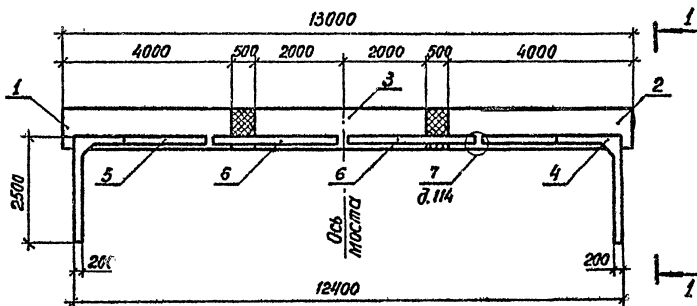
Копировал В.Буз-

Формат А 2

Ц 00632-02 49



План



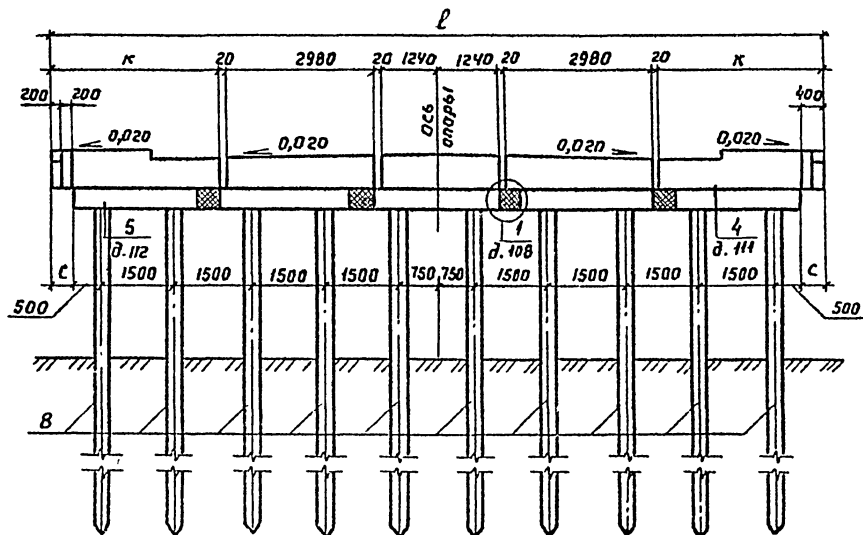
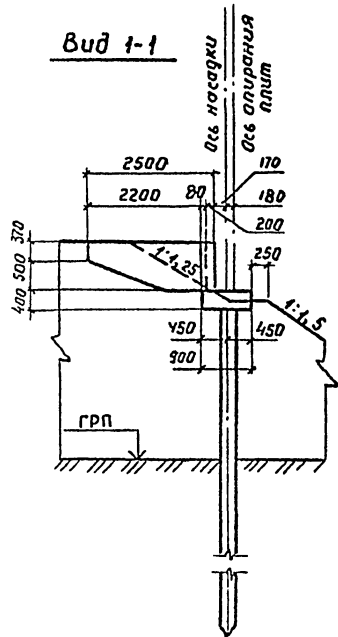
Марка, поз.	Обозначение	Наименование	Кол.	Масса ед, кг	Примечание
		<u>Блоки насадки</u>			
1	3.503.1-79.2-003	1БН 40-1-1	1	3130	
2	-01	1БН 40-1-2	1	3130	
3	3.503.1-79.2-004	1БН 40-1-3	1	3130	
		<u>Блоки шкафной стенки</u>			
4	3.503.1-79.2-049	БШ 32-4-1	1	1700	
5	-01	БШ 32-4-2	1	1700	
6	3.503.1-79.2-055	БШ 30-4-5	2	680	
		<u>Сваи железобетонные</u>			
7	3.501-86	СМ - 35 Т	9		

Разраб.	Янисимова	Ияс	3.503.1-79.1-041			
Провер.	Жукова	ЖЗ				
Рук.гр.	Склярова	Ск				
Техн.пр.	Тринберг	Тр				
Нач.отд.	Шапиро	Ш				
И.контр.	Семенкин	С				
			Схема расположения элементов опор 10К 124-4	Стадия	Лист	Листов
				Р	1	1
			Воронежский филиал ГИПРОДОРНИИ			

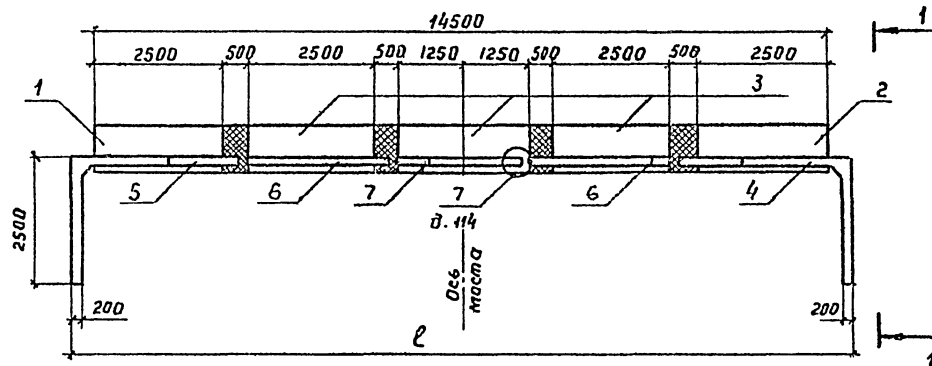
Копировал ВЗ

формат А
Ц00632-02 50

Вид 1-1



План



Номер схемы	Марка опоры	Размеры, мм		
		ℓ	κ	с
1	1 ОК 139-4б	13900	2690	-
2	1 ОК 154-4	15400	3440	450

Шиб. № 100/100 Подпись и дата

Разраб. Янисимова
 Провер. Жучаба
 Рук. гр. Склярова
 Гл. инж. пр. Еринберг
 Нач. отд. Шапиро
 Н. контр. Семенов

3.503.1-79.1-044

Схема расположения
 элементов опор
 1 ОК 139-4б, 1 ОК 154-4

Стация	Лист	Листов
Р		1

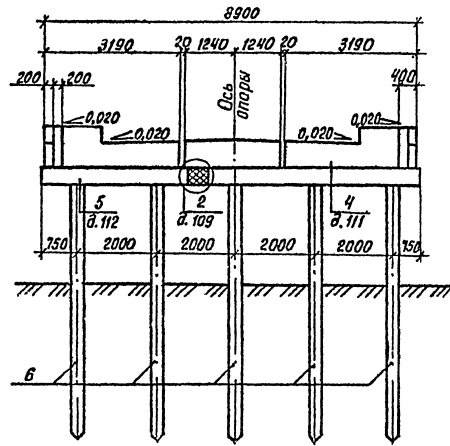
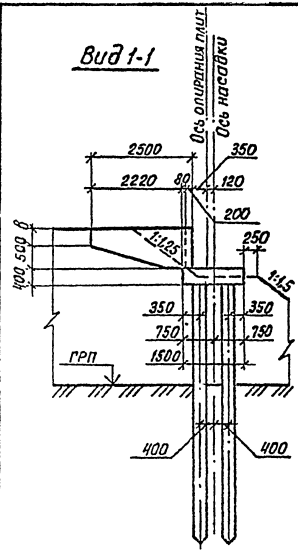
Воронежский филиал
 ГИПРОДОРНИИ

Копировал 364-

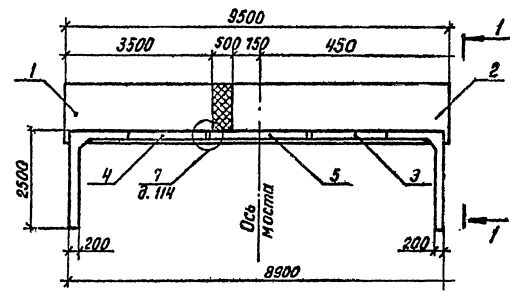
Формат А3

Ц00632-02 53

Вид 1-1



План



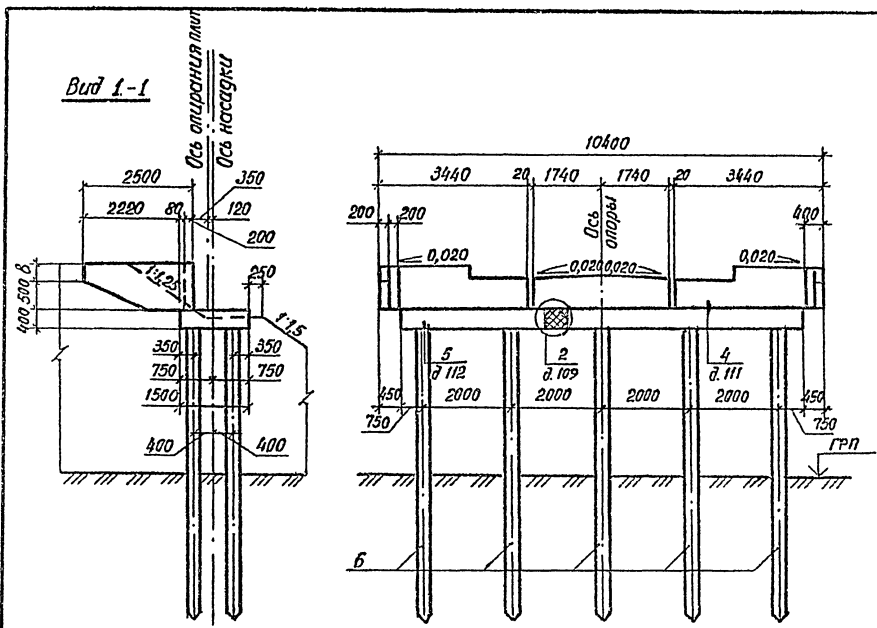
Марка, поз.	Обозначение	Наименование	Кол. на схему		Масса ед, кг	Примечание
			1	2		
<u>Блоки насадки</u>						
1	3.503.1-79.2-005	26Н 35-1-1	1	1	4630	
2	3.503.1-79.2-007	26Н 55-1-1	1	1	7330	
<u>Блоки шкафной стенки</u>						
3	3.503.1-79.2-049	БШ 32-4-1	1		1700	
	-02	БШ 32-5-1		1	2170	
4		БШ 32-4-2	1		1700	
	-03	БШ 32-5-2		1	2170	
5	3.503.1-79.2-057	БШ 25-4-6	1		550	
	-01	БШ 25-5-6		1	750	
<u>Сваи железобетонные</u>						
6	3.501-86	СМ - 35Т	10	10		

Номер схемы	Марка опоры	δ, мм
1	20К 89-4	370
2	20К 89-5	520

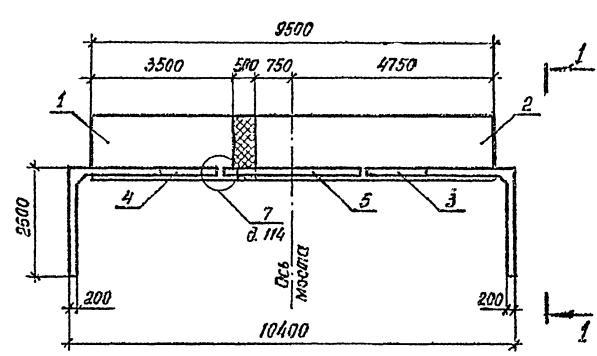
Инд. № подл. Подпись и дата Взам инв №

Разраб.	Лисицова	Акс
Провер.	Жукова	Вас
Рук. гр.	Склярова	Сав
Гл. инж.	Зинберг	Вит
Нач. отд.	Шапиро	Вал
Н. контр.	Семенкин	Вас

3.503.1-79.1-045			
Схема расположения элементов опор 20К 89-4, 20К 89-5	Стадия	Лист	Листов
	Р	1	1
Варонежский филиал ГИПРОДОРНИИ			



План



Марка, поз.	Обозначение	Наименование	кол. на стему		Масса, ед, кг	Примечание
			1	2		
<u>Блоки насадки</u>						
1	3.503.1-79.2-005	2 БН 35-1-1	1	1	4630	
2	3.503.1-79.2-007	2 БН 55-1-1	1	1	7330	
<u>Блоки шкафной стенки</u>						
3	3.503.1-79.2-051	БШ 34-4-3	1		1930	
		-02		1	2350	
4		-01	1		1930	
		-03		1	2350	
5	3.503.1-79.2-059	БШ 35-4-6	1		800	
		-01		1	1050	
<u>Сваи железобетонные</u>						
6	3.501-86	СМ -35 Т	10	10		

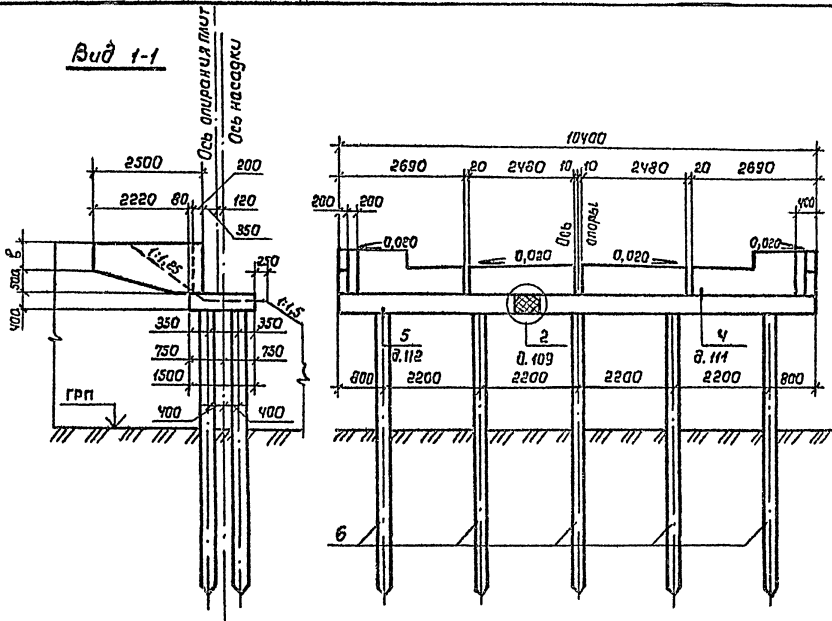
Номер стемы	Марка опоры	В, мм
1	20К 104-4а	370
2	20К 104-5а	520

Разр. Писимова	С.С.	3.503.1-79.1-046	Схема расположения элементов опор 20К 104-4а, 20К 104-5а	Стальная	Лист	Лист
Пров. Жукова	И.С.			Р		1
Рук. гр. Склярова	С.С.			Воронежский филиал ГИПРОДОРНИИ		
Инж. пр. Гринберг	С.С.					
Нач. отд. Шапиро	С.С.					
Н.контр. Семенкин	С.С.					

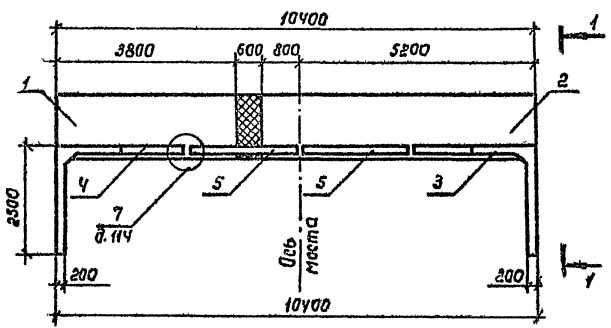
Копировал В.С.

Ц.00632-02 55
Формат А3

Шкала не подт. Подписи и дата Взам. инв. №



План



Марка, поз.	Обозначение	Наименование	Кол. шт. схемы		Масса, кг	Примечание
			1	2		
<u>Блоки насадки</u>						
1	3.503.1-79.2-005 -02	2БН 38-1-1	1	1	5080	
2	3.503.1-79.2-007 -02	2БН 60-1-1	1	1	8080	
<u>Блоки шкафной стенки</u>						
3	3.503.1-79.2-048	БШ 27-4-1	1		1600	
	-02	БШ 27-5-1		1	2020	
4	-01	БШ 27-4-2	1		1600	
	-03	БШ 27-5-2		1	2020	
5	3.503.1-79.2-053	БШ 25-4-5	2		580	
	-01	БШ 25-5-5		2	780	
<u>Сваи железобетонные</u>						
6	3.501-86	СМ -357	10	10		

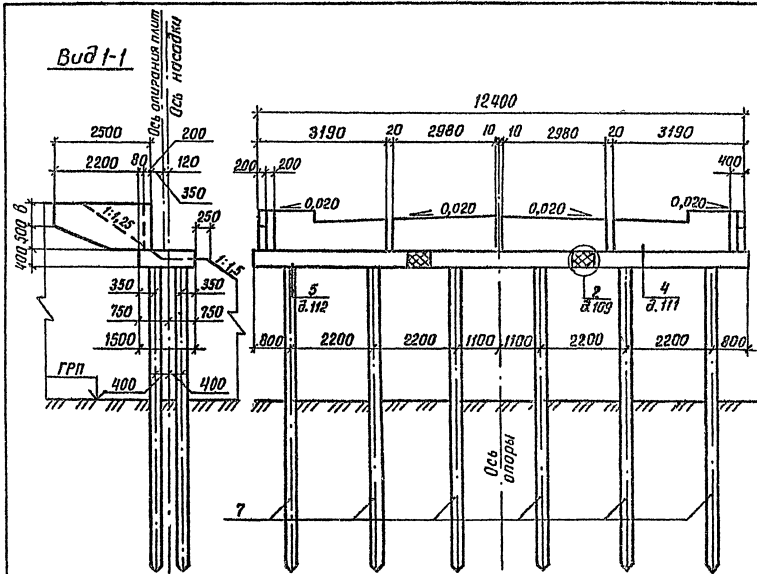
Номер схемы	Марка опоры	В, мм
1	20К 104-4б	370
2	20К 104-5б	520

Разраб. Янисимова	Инж. [подпись]	3.503.1-79.1-047	Схема расположения элементов опор 20К 104-4б, 20К 104-5б	Студия	Лист	Листов
Провер. Жукоба	[подпись]			Р		1
Рук. гр. Склярова	[подпись]			Воронежский филиал		
Гл. инж. пр. Зринберг	[подпись]			ГИПРОДОРНИИ		
Нач. отд. Шапиро	[подпись]			Формат А3		
Н. катр. Семеновкин	[подпись]					

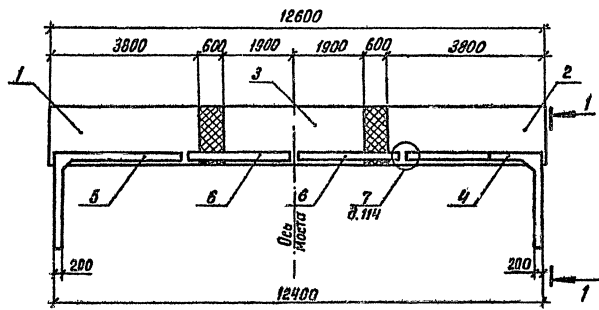
Котировал Лилина

Ц.00632-02 56

Шифр, № посл. Подпись и дата Издм. инв. №



План



Марка, поз.	Обозначение	Наименование	Кол. на схеме		Масса ед., кг	Примечание
			1	2		
<u>Блоки насадки</u>						
1	3.503.1-79.2-005-02	2 БН 38-1-1	1	1	5080	
2	-03	2 БН 38-1-2	1	1	5080	
3	3.503.1-79.2-006	2 БН 38-1-3	1	1	5080	
<u>Блоки шкафной стенки</u>						
4	3.503.1-79.2-049	БШ 32-4-1	1		1700	
	-02	БШ 32-5-1		1	2170	
5	-01	БШ 32-4-2	1		1700	
	-03	БШ 32-5-2		1	2170	
6	3.503.1-79.2-055	БШ 30-4-5	2		680	
	-01	БШ 30-5-5		2	1000	
<u>Сваи железобетонные</u>						
7	3.501-86	СМ-35Т	12	12		

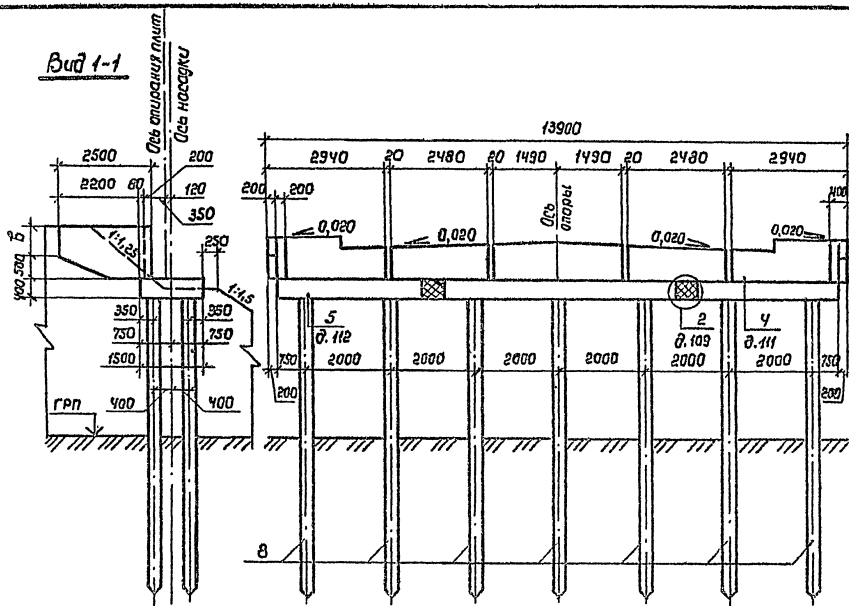
Номер схемы	Марка опоры	В, мм
1	20К 124-4	370
2	20К 124-5	520

Ректор: Анисимов	Инж. -	3.503.1-79.1-049	Схема расположения элементов опор 20К 124-4, 20К 124-5	Станция	Лист	Листов
Провер. Жукова	Инж.			Р	1	1
Рук. гр. Склярова	Инж.			Воронежский филиал		
Инж. Гринберг	Инж.			ГИПРОДОРНИИ		
Нач. отд. Шапиро	Инж.					
Н. контр. Семенчик	Инж.					

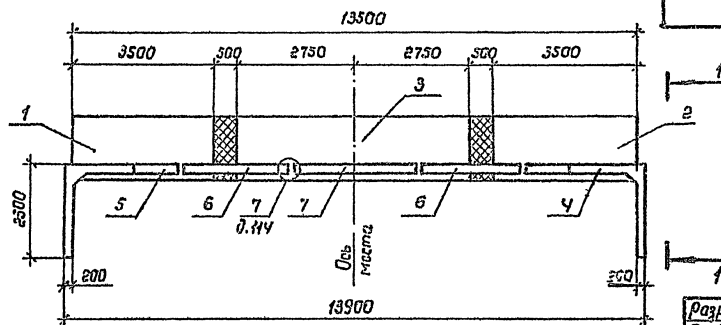
Шк. № табл. Подпись и дата. Взам. инв. №

Копировал: Ку-
1400632-02 58
Формат А3

Вид 1-1



План



Марка, поз.	Обозначение	Наименование	Код. на схему		Масса, кг	Примечание
			1	2		
		Блоки насадки				
1	3.503.1-79.2-005	2БН 35-1-1	1	1	4630	
2	-01	2БН 35-1-2	1	1	4630	
3	3.503.1-79.2-008	2БН 55-1-3	1	1	7330	
		Блоки шкафной стенки				
4	3.503.1-79.2-050	БШ 29-4-3	1		1830	
	-02	БШ 29-5-3		1	2000	
5		БШ 29-4-4	1		1830	
	-03	БШ 29-5-4		1	2000	
6	3.503.1-79.2-059	БШ 25-4-5	2		530	
	-01	БШ 25-5-5		2	780	
7	3.503.1-79.2-063	БШ 30-4-7	1		750	
	-01	БШ 30-5-7		1	980	
		Сваи железобетонные				
8	3.501-86	СМ - 35Г	14	14		

Номер схемы	Марка опоры	В, мм
1	20К 139-4а	870
2	20К 139-5а	520

Разраб.	Алисимба	Али
Пробёр.	Хучкова	Хуч
Рук. гр.	Склярова	Скля
Гл. инж. пр.	Григорьев	Гри
Нач. отд.	Шапоро	Шап
И. котир.	Семенов	Се

3.503.1-79.1-050

Схема расположения
элементов опор
20К 139-4а, 20К 139-5а

Стация	Лист	Листов
Воронежский филиал ГИПРОДОРНИИ		

контроль Мич

Формат ДЭ

4.00632-02 59

Марка, поз.	Обозначение	Наименование	Кол. на схему				Масса ед., кг	Примечание
			1	2	3	4		
		<u>Блоки насадки</u>						
1	3.503.1-79.2-005	2БН 38-1-1	1	1	1	1	5080	
2	-03	2БН 38-1-2	1	1	1	1	5080	
3	3.503.1-79.2-008 -01	2БН 60-1-3	1	1	1	1	8080	
		<u>Блоки шкафной стенки</u>						
4	3.503.1-79.2-048	БШ 27-4-1	1				1600	
	-02	БШ 27-5-1			1		2020	
	3.503.1-79.2-051	БШ 34-4-3		1			1930	
	-02	БШ 34-5-3				1	2350	
5	3.503.1-79.2-048 -01	БШ 27-4-2	1				1600	
	-03	БШ 27-5-2			1		2020	
	3.503.1-79.2-051 -01	БШ 34-4-4		1			1930	
	-03	БШ 34-5-4				1	2350	
6	3.503.1-79.2-055	БШ 30-4-5	2	2			680	
	-01	БШ 30-5-5			2	2	1000	
7	3.503.1-79.2-061	БШ 25-4-7	1	1			630	
	-01	БШ 25-5-7			1	1	800	
		<u>Сваи железобетонные</u>						
8	3.501-86	СМ -35Т	14	14	14	14		

Шифр № подл. Подпись и дата. Взам. инв. №

Разраб.	Анисимова	Лин.		3.503.1-79.1-051		
Проект.	Жукова	Лин.				
Рук. гр.	Склярова	Лин.		Спецификация к схеме расположения элементов опор 20К 139-4Б, 20К 154-4, 20К 139-5Б, 20К 154-5		
Инж.пр.	Гринберг	Лин.				
Мач.отд.	Шапиро	Лин.		Стадия	Лист	Листов
И.контр.	Семенкин	Лин.		Р	1	1
				Воронежский филиал ГИПРОДОРНИИ		

Копировала *В.В.*

Формат А3
420632-02 60

Марка, поз.	Обозначение	Наименование	Кол. на схему				Масса ед, кг	Примечание
			1	2	3	4		
		<u>блоки насадли</u>						
1	3.503.1-79.2-013	3БН 35-1-1	1	1	1	1	4630	
2	3.503.1-79.2-015-01	3БН 55-1-2	1	1	1	1	7300	
		<u>блоки шкафной стенки</u>						
3	3.503.1-79.2-049	БШ 32-4-1	1				1700	
	-02	БШ 32-5-1			1		2170	
	3.503.1-79.2-051	БШ 34-4-3		1			1930	
4	-02	БШ 34-5-3				1	2350	
	3.503.1-79.2-049-01	БШ 32-4-2	1				1700	
	-03	БШ 32-5-2			1		2170	
5	3.503.1-79.2-051-01	БШ 34-4-4		1			1930	
	-03	БШ 34-5-4				1	2350	
	3.503.1-79.2-057	БШ 25-4-6	1				550	
6	-01	БШ 25-5-6			1		750	
	3.503.1-79.2-059	БШ 35-4-6		1			800	
	-01	БШ 35-5-6				1	1050	
		<u>Сваи полые круглые</u>						
6	3.501.1-124	СКМ 60-	5	5	5	5		

Уч. № 100/1. Подписи и даты. Св. № 100/1.

Разраб.	Вачугова	Личь							
Провер.	Жукова	Личь							
Рук. гр.	Склярова	Личь							
В. инж. на	Гринберг	Личь							
Нач. отд.	Шатило	Личь							
Л. контр.	Семенкин	Личь							
3.503.1-79.1-053									
Спецификация к схеме расположения элементов опор							Стадия	Лист	Листов
3 ОК 69-4, 3 ОК 104-4а, 3 ОК 89-5, 3 ОК 104-5а							Р	1	1
							Воронежский филиал ГНПРДОРИИ		

Копирована Личь

Формат 1/3
400632-02 62

Марка, поз.	Обозначение	Наименование	Кол. на схему		Масса ед., кг	Приме- чание
			1	2		
		<u>Блоки насадки</u>				
1	3.503.1-79.2-013-02	ЗБН 38-1-1	1	1	5080	
2	3.503.1-79.2-015-03	ЗБН 60-1-2	1	1	8050	
		<u>Блоки шкафной стенки</u>				
3	3.503.1-79.2-048	БШ 27-4-1	1		1600	
	-02	БШ 27-5-1		1	2020	
4		-01	1		1600	
		-03		1	2020	
5	3.503.1-79.2-053	БШ 25-4-5	2		580	
		-01		2	780	
		<u>Сваи полые круглые</u>				
6	3.501.1-124	СКМ 60-	5	5		

Шиф. № подл. Подпись и дата Взам. инв. №

Разраб.	Вачугова	Инж.	
Проект.	Жукова	Инж.	
Рук. гр.	Склярова	Инж.	
Тех. отв.	Эринберг	Инж.	
Нач. отд.	Шопиро	Инж.	
Н. контр.	Семенкин	Инж.	

3.503.1-79.1-055

Спецификация к схеме
расположения элементов опор
ЗОК 104-4Б,
ЗОК 104-5Б

Стадия	Лист	Листов
Р		1

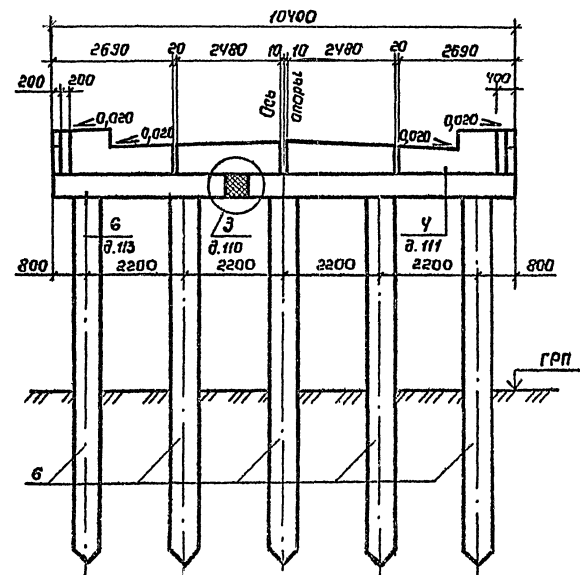
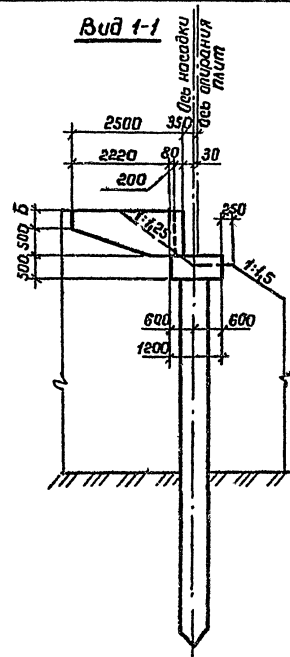
Воронежский филиал
ГИПРОДОРНИИ

Копировал Куц-

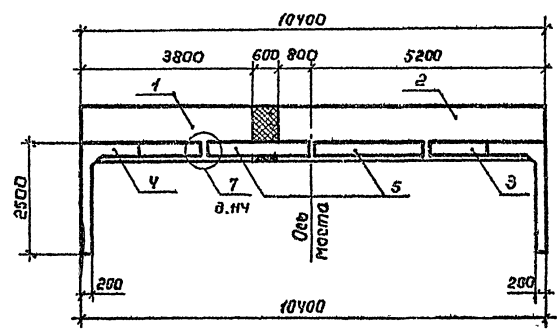
Формат А3

Ц00632-02 64

Вид 1-1



План



Номер схемы	Марка опоры	В, мм
1	30К 104 - 4б	370
2	30К 104 - 5б	520

Разраб.	Вачугова	Вазюк
Пробер.	Жукова	Мих
Рук. гр.	Склярова	Семько
Гл. инж. пр.	Эринберг	Эт
Науч. атт.	Шалиро	Шалиро
Н. кантр.	Семенкин	Семенкин

3.503.1-79.1-056

Схема расположения
элементов опор
30К 104-4б,
30К 104-5б

Стабиль	Лист	Листов
Р		1
Варонежский филиал ГИПРОДОРНИИ		

Копировал Мили

Формат А3

Ц00632-02 65

Лист № 1
Листов 1
Взам инв. №
Листов 1
Листов 1

Марка, поз.	Обозначение	Наименование	Кол. на схеме		Масса ед., кг	Примечание
		<u>Блоки насадки</u>				
1	3.503.1-79.2-015	36Н 55-1-1	1	1	7300	
2	-01	36Н 55-1-2	1	1	7300	
		<u>Блоки шкафной стенки</u>				
3	3.503.1-79.2-051	бш 34-4-3	1		1930	
	-02	бш 34-5-3		1	2350	
4	-01	бш 34-4-4	1		1930	
	-03	бш 34-5-4		1	2350	
5	3.503.1-79.2-053	бш 25-4-5	2		580	
	-01	бш 25-5-5		2	700	
		<u>Блоки полые круглые</u>				
6	3.501.1-124	СКМ 60-	6	6		

Шиб. № подл. Подпись и дата. Взам. инв. №

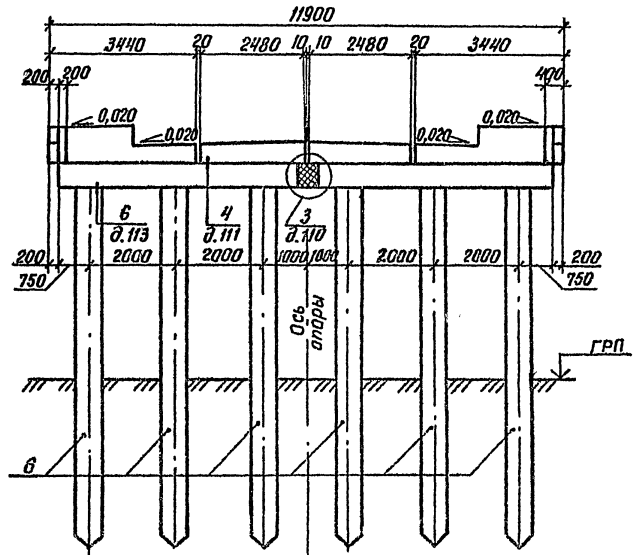
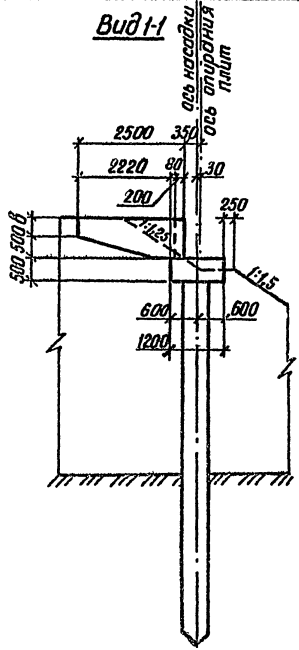
Разраб.	Вачугова	А.И.		3.503.1-79.1-057	Спецификация к схеме расположения элементов апар 30к 119-4, 30к 119-5	Стация	Лист	Листов
Провер.	Жукова	В.С.				Р		1
Рук. гр.	Склярова	С.И.				Воронежский филиал ГИПРОДОРНИИ		
Исполн.	Зинберг	В.И.						
Нач. отд.	Шопиро	В.С.						
Н.контр.	Сетенкин	В.С.						

Капирован В.В.у-с

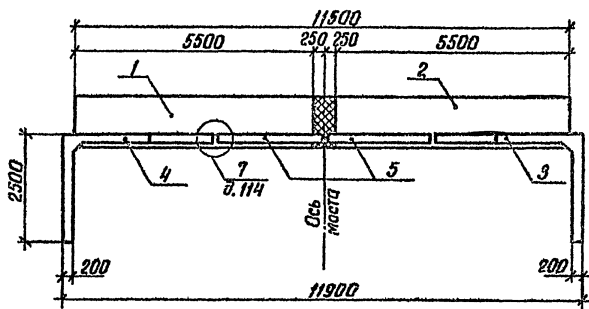
Фронт 113

Ц 00632-02 66

Вид 1-1



План



Номер схемы	Марка опоры	в, мм
1	3 ОК 119-4	370
2	3 ОК 119-5	520

Инд. № подл. Подпись и дата. Взам. инв. №

Разраб.	Вачугова	Провер.	Жукова
Рук. гр.	Склярова	Инж. м.	Зринберг
Нач. отд.	Шапиро	Н. канц.	Семенкин

3.503.1-79.1-058

Схема расположения элементов опор
3 ОК 119-4,
3 ОК 119-5

Стадия	Лист	Листов
Р	1	1

Воронежский филиал
ГИПРОДОРНИИ

Копировал Ву-

Ц00032-02 67
Формат А3

Марка, поз.	Обозначение	Наименование	Кол. на схему		Масса ед.кг	Примечание
			1	2		
		<u>Блоки насадки</u>				
1	3.503.1-79.2-013-02	ЗБН 38-1-1	1	1	5080	
2	-03	ЗБН 38-1-2	1	1	5080	
3	3.503.1-79.2-014	ЗБН 38-1-3	1	1	5080	
		<u>Блоки шкафной стенки</u>				
4	3.503.1-79.2-049	БШ 32-4-1	1		1700	
	-02	БШ 32-5-1		1	2170	
5	-01	БШ 32-4-2	1		1700	
	-03	БШ 32-5-2		1	2170	
6	3.503.1-79.2-055	БШ 30-4-5	2		680	
	-01	БШ 30-5-5		2	1000	
		<u>Сваи полые круглые</u>				
7	3.501.1-124	СКМ 60-	6	6		

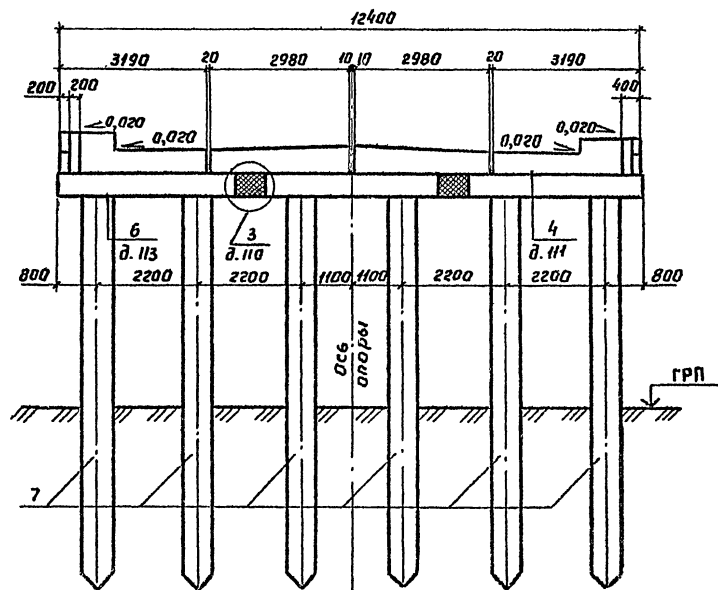
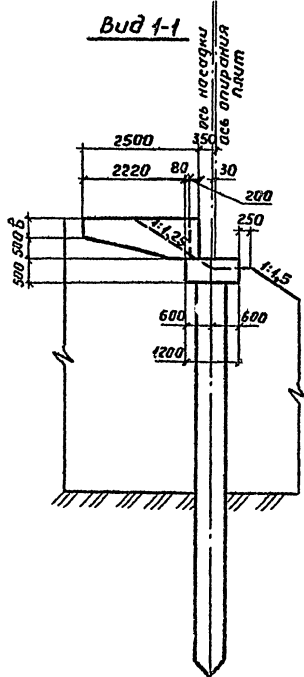
Инв. № подл. Подпись и дата. Элект. инв. №

Разраб.	Вачугова	Вачугова		3.503.1-79.1-059	Спецификация к схеме расположения элементов опор 30К 124-4, 30К 124-5	Статья	Лист	Листов
Проберш	Жукова	Жукова				Р	1	1
Рук.вр.	Склярова	Склярова				Воронежский филиал ГИПРОДОРНИИ		
Главн.инж.	Бринберг	Бринберг						
Нач.отд.	Шапиро	Шапиро						
И.контр.	Семенчик	Семенчик						

Копировал. Куз-

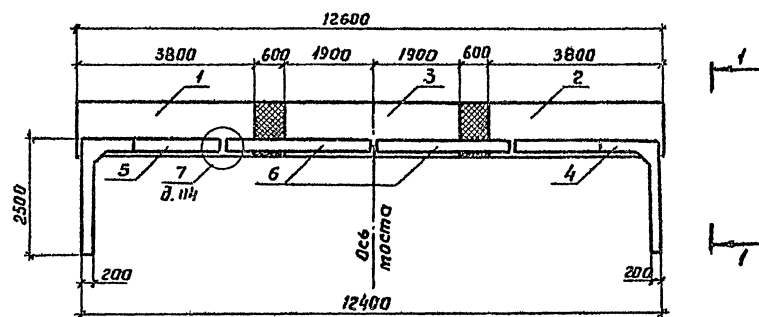
400632-02 68

Формат А3



Номер схемы	Марка опоры	В, мм
1	ЗМК 124-4	370
2	ЗМК 124-5	520

ПЛАН



ИДБ. № подл. Подпись и дата
Взам. инв. № ЛЗ

Разраб.	Вачугова	Визн.		3.503.1-19.1-060	Схема расположения элементов опор ЗМК 124-4, ЗМК 124-5	Сталь	Лист	Листов
Провер.	Жукова	Визн.				Р		1
Рук. гр.	Склярова	Визн.				Воронежский филиал ГИПРОДОРНИИ		
Инж. пр.	Эринберг	Визн.						
Исч. отд.	Шапиро	Визн.						
Н. контр.	Семенкин	Визн.						

Копировал ВБугз-

Формат А3

Ц00632-02 69

Марка, поз.	Обозначение	Наименование	Кол. по схеме		Масса ед., кг	Приме- чание
			1	2		
		<u>Блоки насадки</u>				
1	3.503.1-79.2 - 013	ЗБН 35-1-1	1	1	4630	
2	-01	ЗБН 35-1-2	1	1	4630	
3	3.503.1-79.2 - 016	ЗБН 55-1-3	1	1	7300	
		<u>Блоки шкафной стенки</u>				
4	3.503.1-79.2 - 050	БШ 29-4-3	1		1830	
	-02	БШ 29-5-3		1	2000	
5	-01	БШ 29-4-4	1		1830	
	-03	БШ 29-5-4		1	2000	
6	3.503.1-79.2 - 053	БШ 25-4-5	2		580	
	-01	БШ 25-5-5		2	780	
7	3.503.1-79.2 - 063	БШ 30-4-7	1		750	
	-01	БШ 30-5-7		1	980	
		<u>Сваи полые круглые</u>				
8	3.501.1-124	СКМ 60-	7	7		

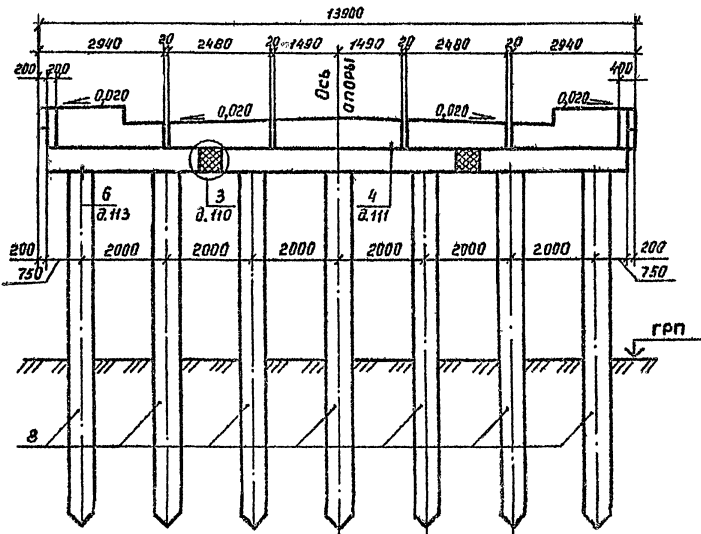
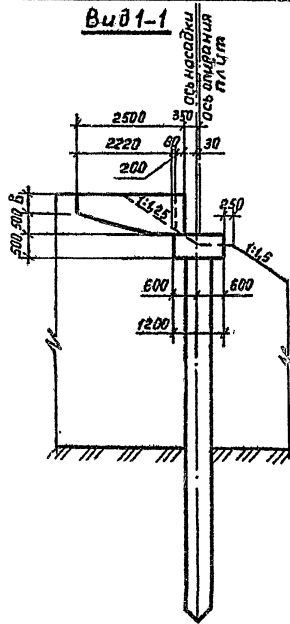
Лист № 69 из 70. Проверено и подписано: _____

Разраб. Вачугова	Водя									
Провер. Якулова	Водя									
Рук. гр. Склярова	Скляр									
Инж. Ле. Гринберг	Гри									
Инж. от. Шатиро	Шат									
Инж. контр. Семенкин	Семен									
3.503.1-79.1-061							Стария		Лист	Листов
Спецификация к схеме расположения элементов опор							Р		1	
30К 139-4а, 30К 139-5а							Воронежский филиал УИПРДОРНИИ			

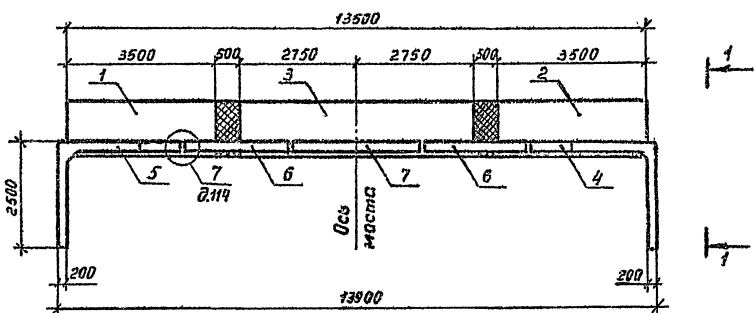
Копирован 30.12

400632-02 70
Формат А3

Вид 1-1



План



Номер схемы	Марка опоры	В, мм
1	30К 139-4 а	370
2	30К 139-5 а	520

Шифр № раба
Подпись и дата
Взам. инв. №

Разраб.	Вачугова	Вачу
Пробер.	Жукова	Жу
Рук. гр.	Склярова	Скля
Лининг.	Гринберг	Гри
Нач. отд.	Шапиро	Ша
Инж. контр.	Семенкин	Се

35031-79.1-062		
Схема расположения элементов опор 30К 139-4а, 30К 139-5а		
Стадия	Лист	Листов
Б		1
Воронежский филиал ГИПРОДОРНИИ		

Марка, поз.	Обозначение	Наименование	Кол. на схеме				Масса, кг	Примечание
			1	2	3	4		
		<u>Блоки насадки</u>						
1	3.503.1-79.2-013-02	ЗБН 38-1-1	1	1	1	1	5080	
2	-03	ЗБН 38-1-2	1	1	1	1	5080	
3	3.503.1-79.2-016-01	ЗБН 60-1-3	1	1	1	1	8050	
		<u>Блоки шкаторной стенки</u>						
4	3.503.1-79.2-048	БШ 27-4-1	1				1600	
	-02	БШ 27-5-1			1		2020	
	3.503.1-79.2-051	БШ 34-4-3			1		1930	
	-02	БШ 34-5-3				1	2350	
5	3.503.1-79.2-048-01	БШ 27-4-2	1				1600	
	-03	БШ 27-5-2			1		2020	
	3.503.1-79.2-051-01	БШ 34-4-4			1		1930	
	-03	БШ 34-5-4				1	2350	
6	3.503.1-79.2-055	БШ 30-4-5	2	2			680	
	-01	БШ 30-5-5			2	2	1000	
7	3.503.1-79.2-061	БШ 25-4-7	1	1			830	
	-01	БШ 25-5-7			1	1	800	
		<u>Блоки полые крыльце</u>						
8	3.501.1-124	СКМ 60-	7	7	7	7		

Разраб.	Вачугова	Вач.
Провер.	Жукова	Жуков
Рук. гр.	Склярёва	(инж.)
Гл. инж. пр.	Зиндберг	Зинд.
Нач. отд.	Шатири	Шати.
Н. контр.	Семенкин	Семен.

3.503.1-79.1-063

Спецификация к схеме
расположения элементов опор
30К 139-4б, 30К 154-4,
30К 139-5б, 30К 154-5

Листов	Лист	Листов
Р		1

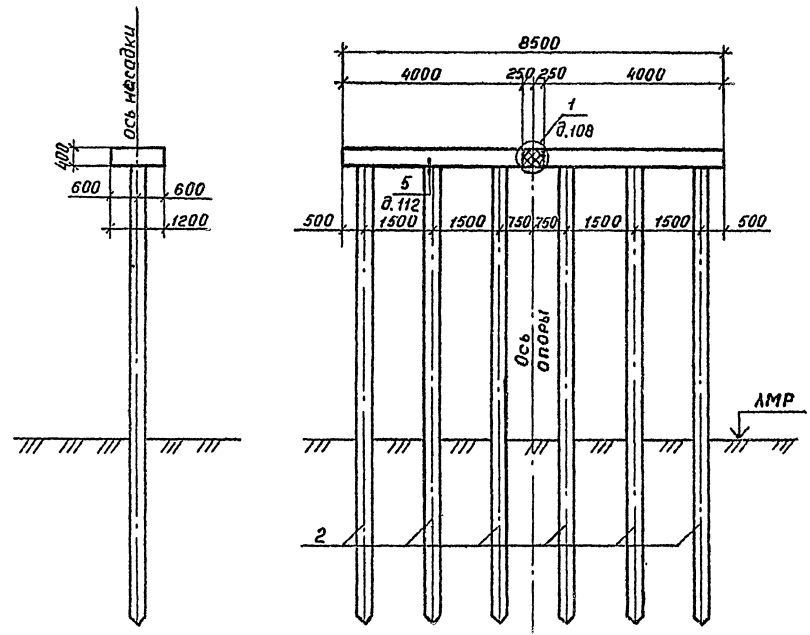
Воронежский филиал
ГИПРОДОРНИИ

исполнитель

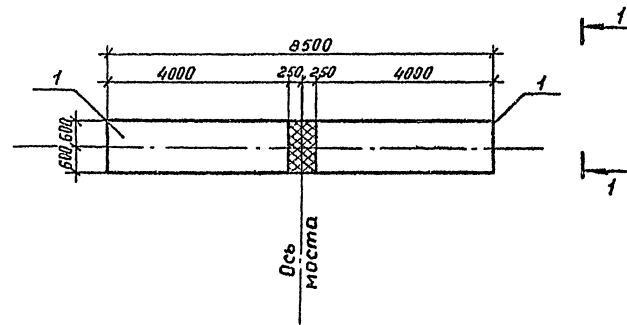
Формат А3

Ц00632-02 72

Вид 1-1



План



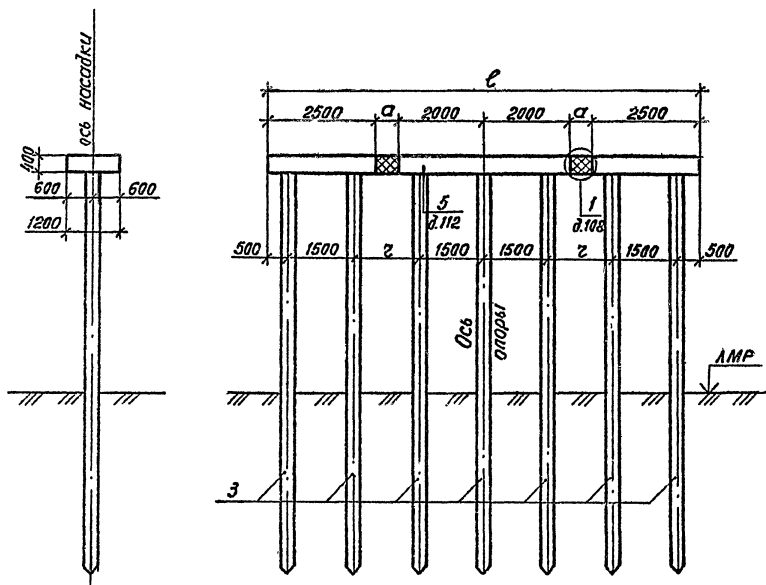
Марка, поз.	Обозначение	Наименование	Кол.	Масса ед, кг	Примечание
		<u>Блоки насадки</u>			
1	3.503.1-79.2-023	46Н 40-1-1	2	4330	
		<u>Сваи железобетонные</u>			
2	3.501-86	СМ - 35Т	6		

Циф. № подл. Подпись и дата. Изм. инв. №

Разроб.	Вачугова	Визв.
Провер.	Жукова	Визв.
Рук. гр.	Склярёва	Св. 1/2
Глинка	Гринберг	Св. 1/2
Нач. отд.	Шапиро	Св. 1/2
Н.КОНТР.	Семенкин	Св. 1/2

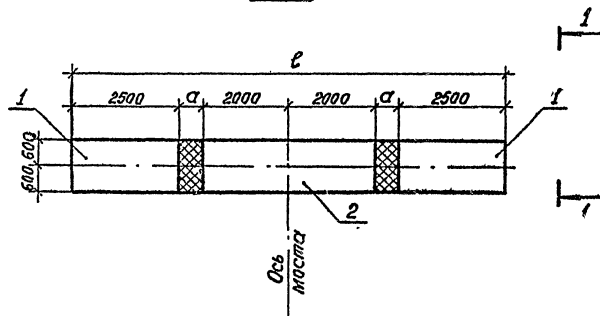
3.503.1-79.1-065		
Схема расположения элементов опоры 10П 85-1	Стадия	Лист
	Р	1
Воронежский филиал ГИПРОДОРНИИ		

Вид 1-1



Марка, поз.	Обозначение	Наименование	Кол. на схему		Масса ед., кг	Примечание
			1	2		
<u>Блоки насадки</u>						
1	3.503.1-79.2-021	46Н 25-1-1	2	2	2700	
2	3.503.1-79.2-024	46Н 40-1-3	1	1	4330	
<u>Сваи железобетонные</u>						
3	3.501-86	СМ -35Т	7	7		

План



Номер схемы	Марка опоры	Размеры, мм		
		ℓ	α	z
1	10П 100-1	10000	500	1500
2	10П 104-1	10400	700	1700

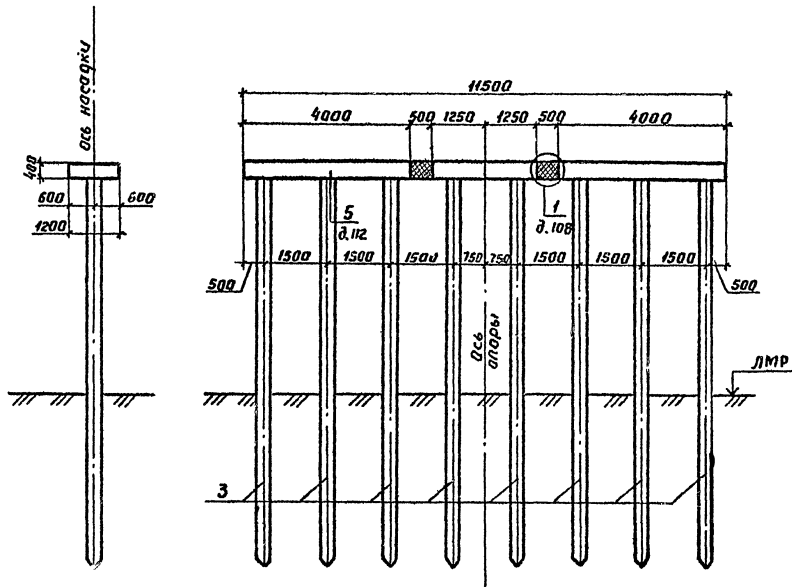
Лист № подл. Издательство и дата. Всесоюз. ин-в. № 3

Разр. Вачугова	Вач.	3.503.1-79.1-066	Схема расположения элементов опор 10П 100-1, 10П 104-1	Стация	Лист	Листов
Провер. Жукова	Жу.			Р	1	
Рук. гр. Склярова	Ск.			Воронежский филиал ГИПРОДОРНИИ		
Инж. пр. Гринберг	Гр.					
Нач. отд. Шапиро	Ш.					
Инж. констр. Семенкин	С.					

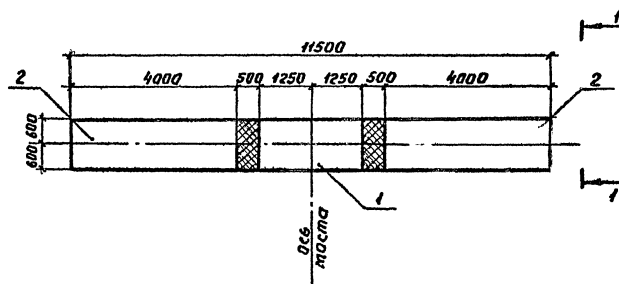
Копировал ЗЮ

Ц00632-02 75
Формат А3

Вид 1-1



План



Марка, лоз.	Обозначение	Наименование	Кол.	Масса, ед, кг	Примечание
<u>Блоки насадки</u>					
1.	3.503.1-19.2-022	46Н 25-1-3	1	2700	
2	3.503.1-19.2-023	46Н 40-1-1	2	4330	
<u>Сваи железобетонные</u>					
3	3.501-86	СМ - 35 Т	8		

Инв. № пасп. Подпись и дата Изм. №, л. №

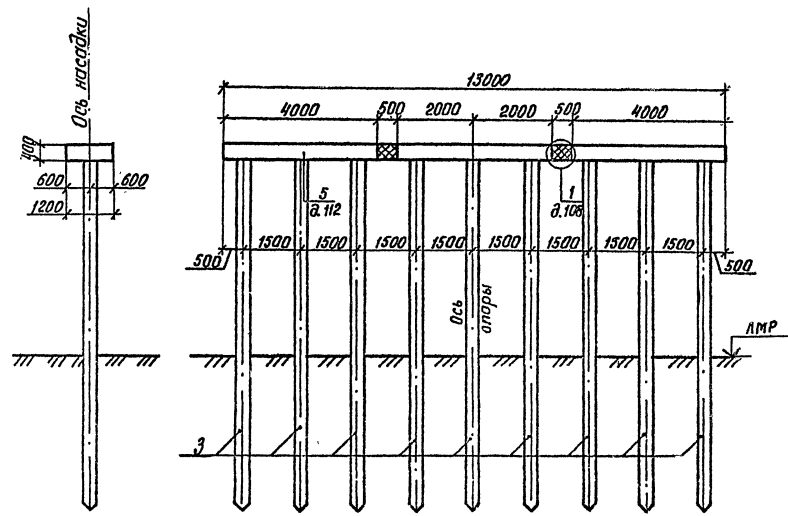
Разраб.	Вачугова	Валентина	3.503.1-19.1-067		
Пробер.	Жикова	Михаил			
Рук. гр.	Склярава	Степан			
Ин. инж. м.	Гринберг	Владимир			
Нач. отд.	Шапиро	Владимир			
Н. монтр.	Семенкин	Владимир	Схема расположения элементов опоры 10П 115-1		
			Р	1	1
			Воронежский филиал ГИПРОДОРНИИ		

Копировал В.Бур-

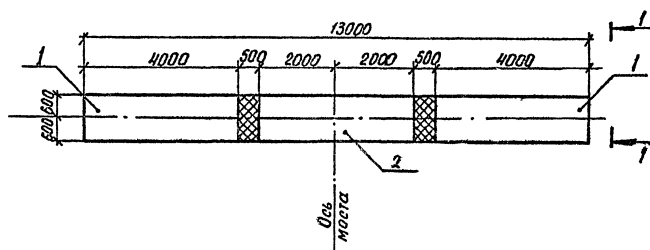
Формат А3

Ц00632-02 76

Вид 1-1



План



Марка, поз.	Обозначение	Наименование	кол.	Масса ед, кг	Примечание
		<u>Блоки насадки</u>			
1	3.503.1-79.2-023	4БН 40-1-1	2	4330	
2	3.503.1-79.2-024	4БН 40-1-3	1	4330	
		<u>Сваи железобетонные</u>			
3	3.501-86	СМ - 35Т	9		

Шифр № подл. Подпись и дата (взнос инж. д.г.)

Разраб.	Вачагова	Велл
Проект.	Жукова	Велл
Рук. гр.	Склярова	Скляров
Инж. пр.	Гринберг	Григорьев
Нач. отд.	Щапира	Щапира
Н. контр.	Семенкин	Семенкин

3.503.1-79.1-068

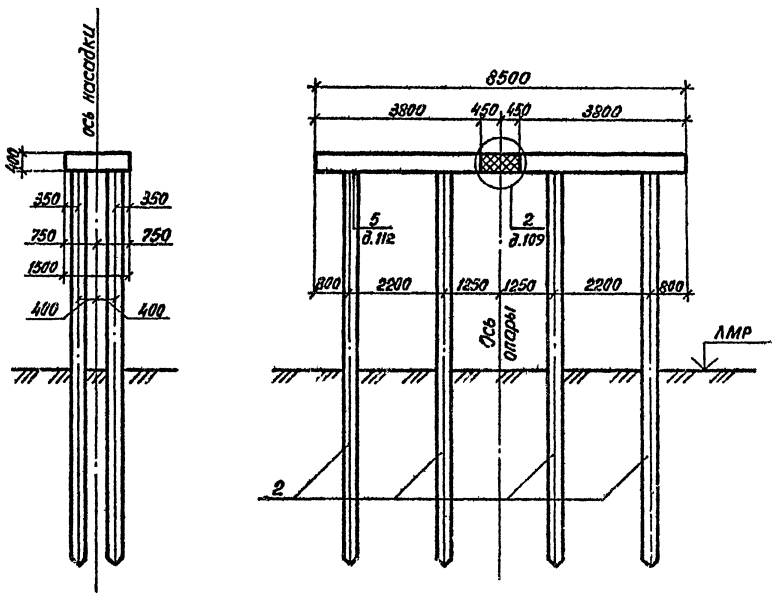
Схема расположения
элементов опоры
10П 130-1

Стадия	Лист	Листов
Р	Г	Г
Воронежский филиал ГИПРОДОРНИИ		

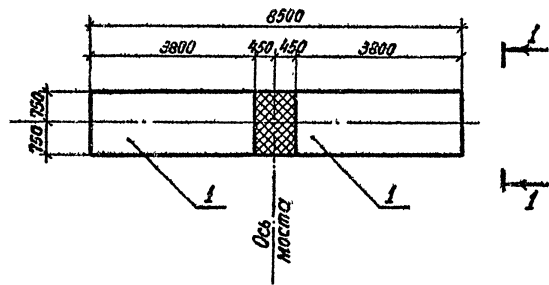
Копировал Ву-
Формат А3

Ц00632-02 77

Вид 1-1



План



Марка, поз.	Обозначение	Наименование	Кол.	Масса, кг	Примечание
		<u>Блоки насадки</u>			
1	3.503.1-79.2-025	БН 38-1-1	2	5080	
		<u>Сваи железобетонные</u>			
2	3.501-86	СМ -35Т	8		

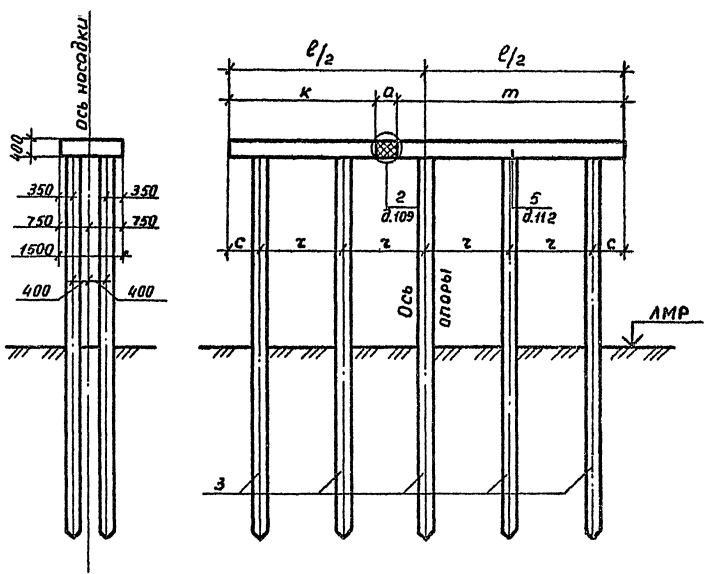
Изм. № 1 по зад. № 10/10/86 от 10.10.86 г. Л. 1/1

Разраб. Вачугова	Вачуг				
Провер. Лужкова	Луж				
Рук. гр. Склярова	Скля				
Инж. пр. Гринберг	Гри				
Нач. отд. Шалиро	Шали				
Н. контр. Семенкин	Семе				
3.503.1-79.1-071					
Схема расположения элементов опоры				Страница Лист Листов	
2 ОП 85-1				Р 1	
				Воронежский филиал ГИПРОДОРНИИ	

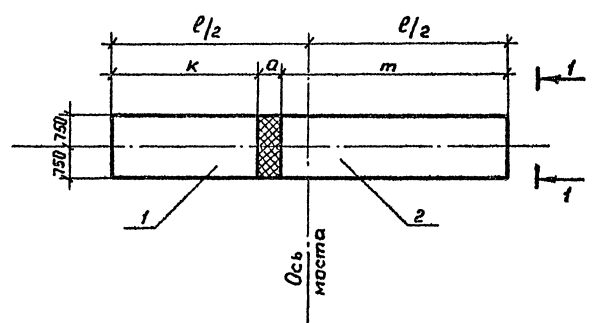
Копировал В.В.Л.

Формат А3
1/00632-02 80

Вид 1-1



План



Марка, поз.	Обозначение	Наименование	Кол. на схему		Масса ед., кг	Примечание
			1	2		
		<u>Блоки насадки</u>				
1	3.503.1-79.2-025	5БН 35-1-1	1		4630	
	-01	5БН 38-1-1		1	5080	
2	3.503.1-79.2-027	5БН 55-1-1	1		7330	
	-01	5БН 60-1-1		1	8080	
		<u>Цваи железобетонные</u>				
3	3.501-86	СМ - 35 Т	10	10		

Номер схемы	Марка опоры	Размеры, мм					
		l	к	т	а	с	z
1	20П 95-1	9500	3500	5500	500	750	2000
2	20П 104-1	10400	3800	6000	600	300	2200

Лист № подл. Подпись и дата (взжм. инв. №)

Разраб. Вачугава
 Провер. Жукова
 Рук. гр. Склярова
 Л. инж. гр. Гримберг
 Нач. отд. Шапиро
 И. контр. Семенкин

3.503.1-79.1-072

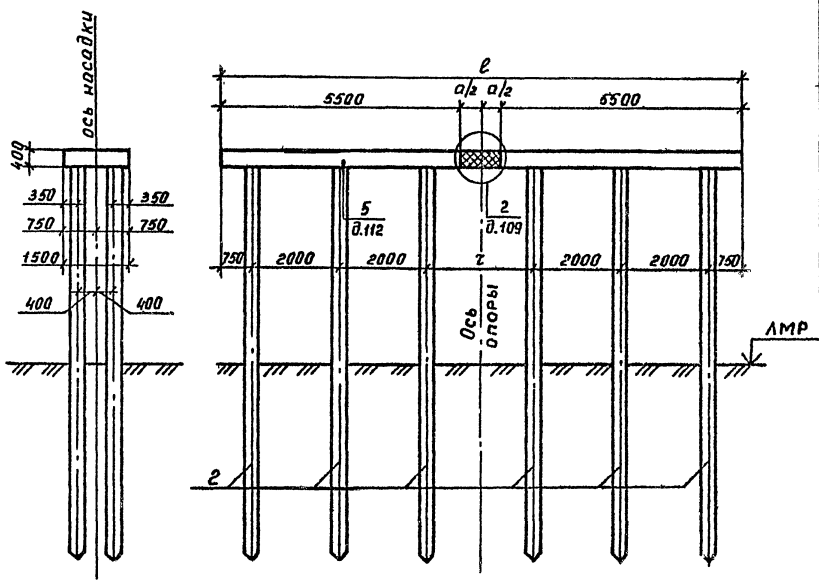
Схема расположения элементов опор
 20П 95-1,
 20П 104-1

Стадия	Лист	Листов
Р	1	1

Воронежский филиал
 ГИПРОБОРНИИ

Копировал Луцкий
 Ц00632-02 81
 формат А3

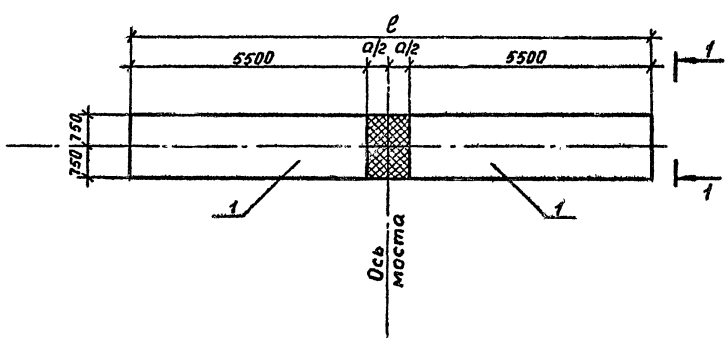
Вид 1-1



Марка, поз.	Обозначение	Наименование	Кол. на схему		Масса ед, кг	Примечание
			1	2		
		<u>блоки насадки</u>				
1	3.503.1-79.2-027	5БН 55-1-1	2	2	7330	
		<u>Сваи железобетонные</u>				
2	3.501-86	СМ - 35Т	12	12		

Номер схемы	Марка опоры	Размеры, мм		
		ℓ	а	τ
1	20П 115-1	11500	500	2000
2	20П 120-1	12000	1000	2500

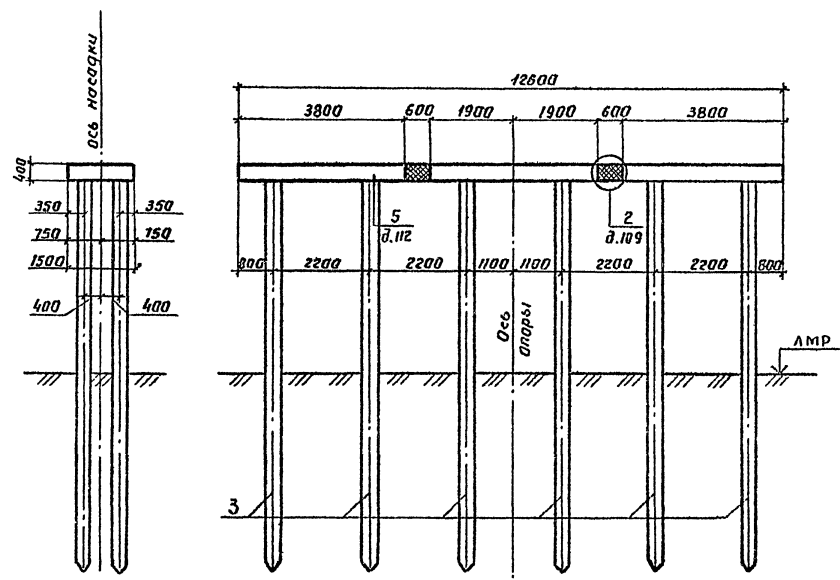
План



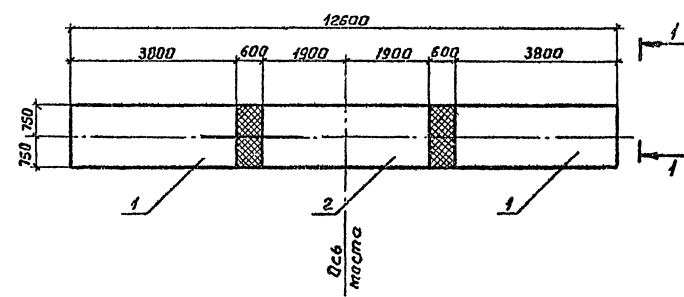
Ш.№ подл. Подпись и дата. Взам. инв. №

Разраб.	Вачугова	Взам.		3.503.1-79.1-073		
Провер.	Жукова	Взам.				
Рук. гр.	Склярובה	Взам.				
Лининг.	Гринберг	Взам.				
Нач. отд.	Шапиро	Взам.				
Ин. контр.	Семенкин	Взам.				
Схема расположения элементов опор 20П 115-1, 20П 120-1				Стация	Лист	Листов
				Р		1
				Воронежский филиал ГИПРОДОРНИИ		

Вид 1-1



План



Марка, поз.	Обозначение	Наименование	Кол.	Масса ед., кг	Примечание
		<u>блоки насадки</u>			
1	3.503.1-79.2-025-01	56Н 38-1-1	2	5080	
2	3.503.1-79.2-026	56Н 38-1-3	1	5080	
		<u>сваи железобетонные</u>			
3	3.501-86	СМ -35Т	12		

Шифр, № пар. | Подпись и дата | Взам. инв. №

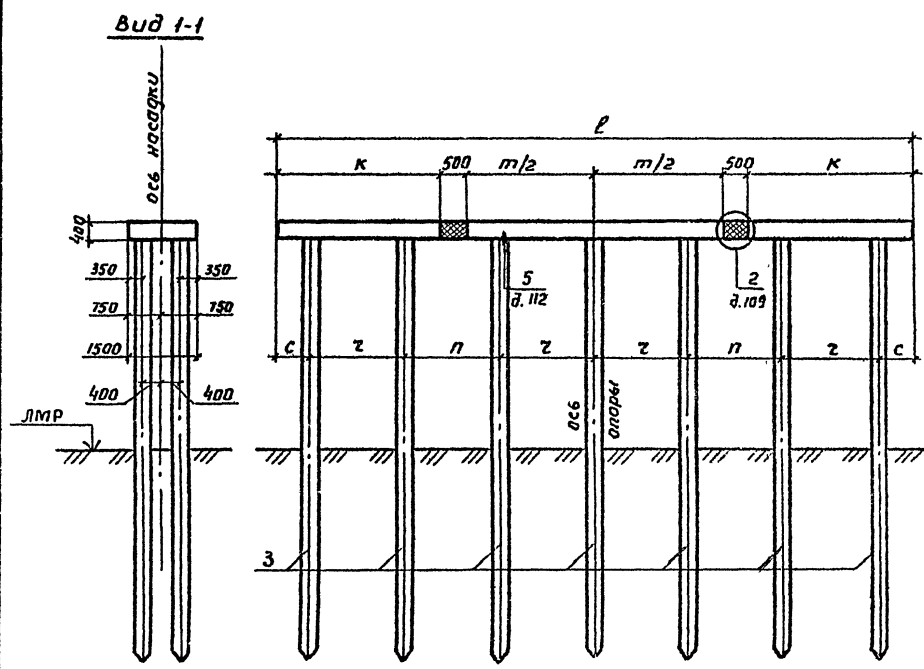
Разраб.	Вачугова	Вачуг
Пробер.	Ижкова	Ижк
Рук. гр.	Склярва	Скляр
Инж. пр.	Зринберг	Зрин
Науч. отд.	Щапира	Щап
Н. контр.	Семенкин	Сем

3.503.1-79.1-074		
Смета раскладки элементов опоры 201 126-1		
Стадия	Лист	Листов
Р		1
Воронежский филиал ГИПРОДОРНИИ		

Копировал ВБут-

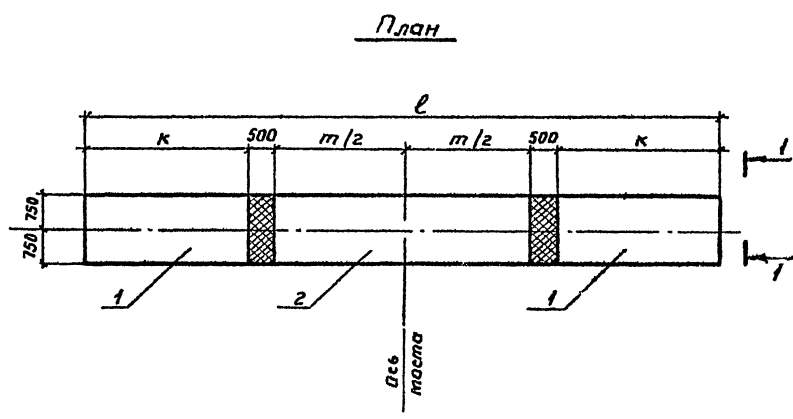
Формат А3

4.00632-02 83



Марка, поз.	Обозначение	Наименование	кол. на схему		Масса ед, кг	Примечание
			1	2		
		<u>Блоки насадки</u>				
1	3.503.1-79.2-025	56Н 35-1-1	2		4630	
		-01		2	5080	
2	3.503.1-79.2-028	56Н 55-1-3	1		7330	
		-01		1	8080	
		<u>Блоки железобетонные</u>				
3	3.501-86	см -357	14	14		

Номер схемы	Марка опоры	Размеры, мм					
		ℓ	к	т	с	п	z
1	20П 135-1	13500	3500	5500	750	2000	2000
2	20П 146-1	14600	3800	6000	800	2100	2200



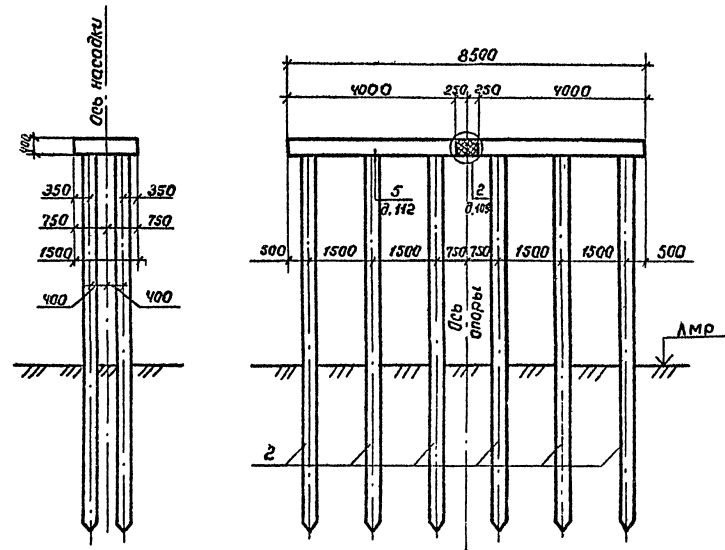
Разраб. Вачегова	Вик.		3.503.1-79.1-075	Схема расположения элементов опор 20П 135-1, 20П 146-1	Стадия Р	Лист 1	Листов 1
Провер. Жукова	Вик.						
Рук. гр. Сидярова	Сидя						
И.инж. гр. Гринберг	Гри						
Нач. отд. Шапиро	Шап						
Н. контр. Семенов	Се						Воронежский филиал ГИПРОДОРНИИ

Инв. № пасп. Подпись и дата. Взам. инв. №

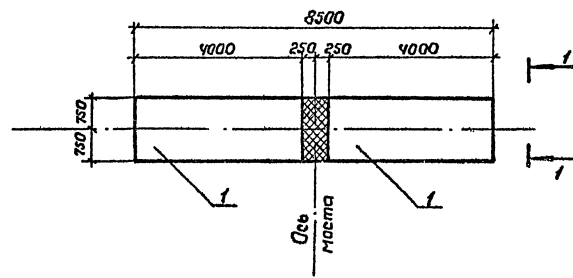
Копировал ВБЧ-5

Формат А3
Ц.00632-02, 84

Вид 1-1



План



Марка, поз.	Обозначение	Наименование	Кол	Масса ед, кг	Примечание
		<u>Блоки насадки</u>			
1	3.503.1-79.2-031	5БН 40-2-1	2	5080	
		<u>Сваи железобетонные</u>			
2	3.501-86	СМ -35Т	12		

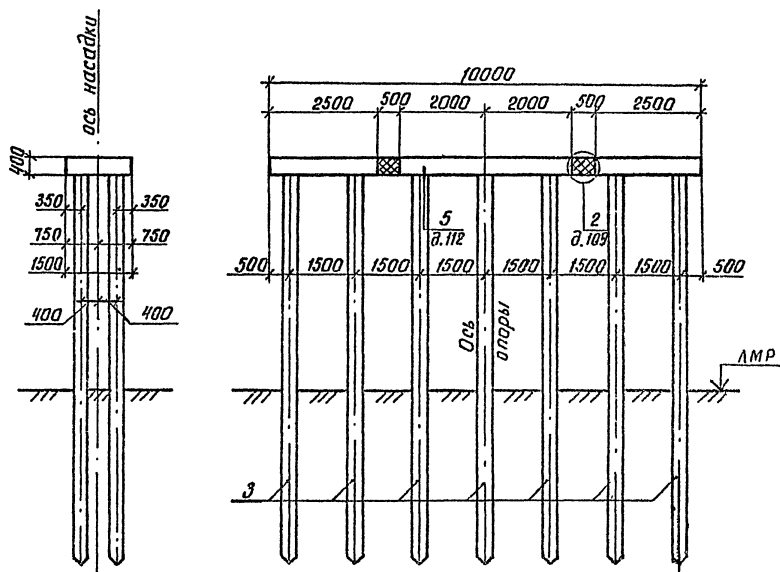
Изм. №, дата, Измен. и дата, Измен. №

Разраб.	Вачугава	Вачугава	
Провер.	Жукова	Жукова	
Фук. гр.	Склярова	Склярова	
И. инж. пр.	Гринберг	Гринберг	
Нач. отд.	Шапиро	Шапиро	
И. контр.	Семенкин	Семенкин	

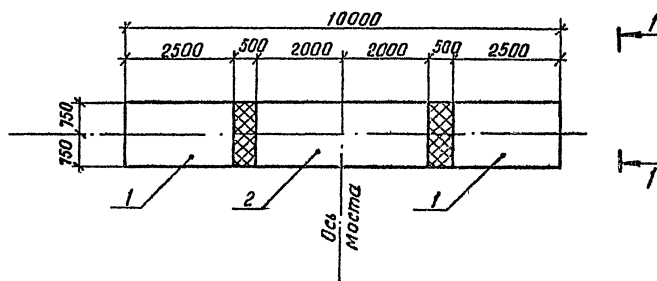
3.503.1-79 1-076		
Схема расположения элементов опоры 20П 85-2	Стадия	Лист
	Р	1
Воронежский филиал ГИПРОДОРНИИ		

Копир. Шинн
Формат А3
400632-02 85

Вид 1-1



План



Марка, поз.	Обозначение	Наименование	Кол.	Масса ед, кг	Примечание
		<u>Блоки насадки</u>			
1	3.503.1-79.2-029	5БН 25-2-1	2	3130	
2	3.503.1-79.2-032	5БН 40-2-3	1	5080	
		<u>Сваи железобетонные</u>			
3	3.501-86	СМ - 35Т	14		

Инв. № подл. Подпись и дата. Взам. инв. №

Разраб. Вачугова
 Провер. Жукова
 Рук. гр. Склярова
 Инж. гр. Гринберг
 Нач. отд. Шапиро
 Н. контр. Семенкин

Возм.
 20/1
 20/1
 20/1
 20/1

3.503.1-79.1-077

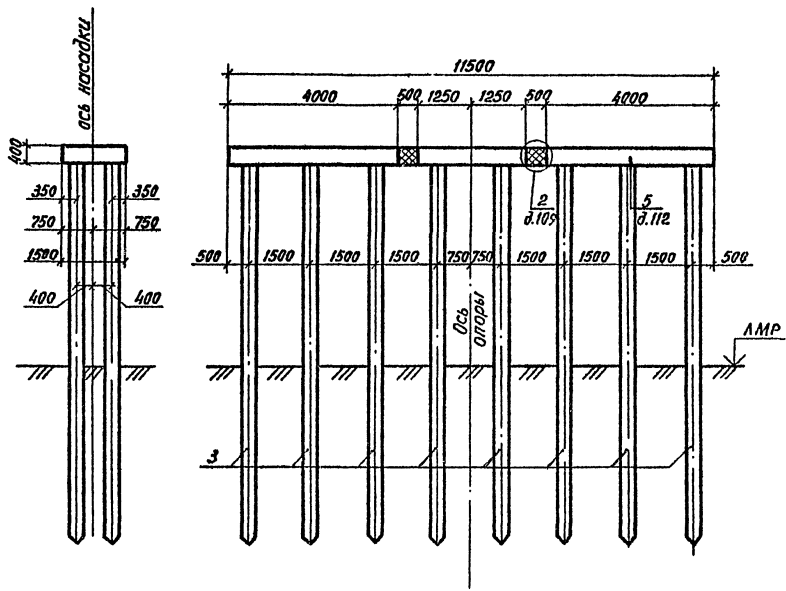
Схема расположения
 элементов опоры
 20П 100-2

Стая	Лист	Листов
Р		1

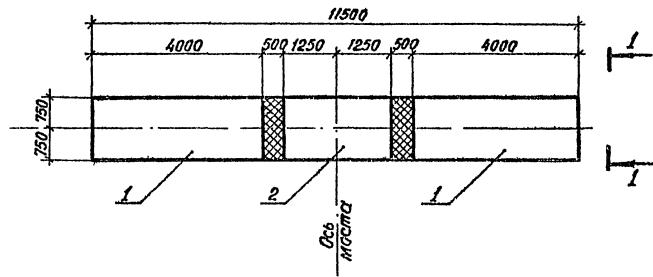
Воронежский филиал
 ГИПРОДОРНИИ

Ц. 00632-02 86
 Копировал Руз-
 Фармат АЗ

Вид 1-1



План



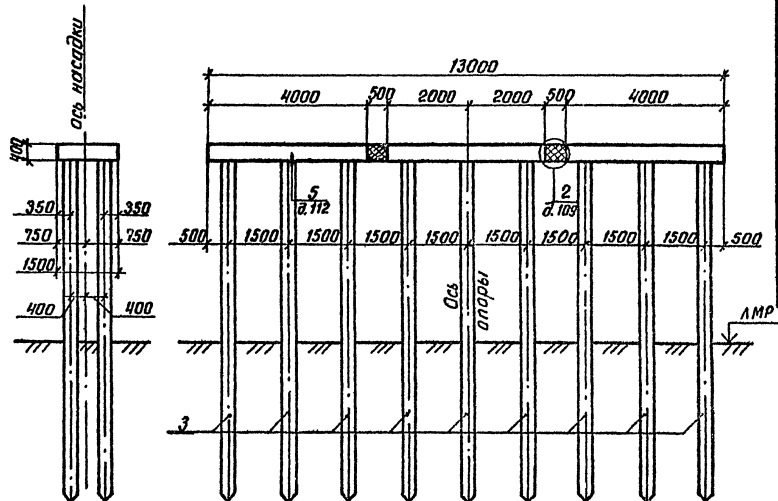
Марка, поз.	Обозначение	Наименование	Кол	Масса ед, кг	Примечание
		<u>Блоки насадки</u>			
1	3.503.1-79.2-031	5БН 40-2-1	2	5080	
2	3.503.1-79.2-030	5БН 25-2-3	1	3130	
		<u>Сваи железобетонные</u>			
3	3.501-86	СМ - 35Т	16		

Шифр № подл. Подпись и дата. Взам. инв. №

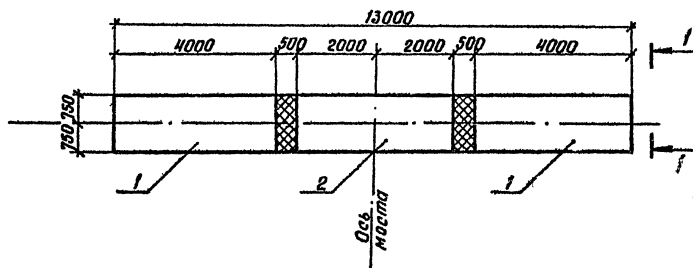
Разр. в.	Вачугова	Взам.		3.503.1-79.1-078		
Провер.	Жукова	Взам.				
Рук. гр.	Склярова	Взам.				
Гл. инж. пр.	Гринберг	Взам.				
Нач. отд.	Щапира	Взам.				
Н. контр.	Семенкин	Взам.				
Схема расположения элементов опоры 20Л 115-2				Стадия	Лист	Листов
				Р	1	1
				Воронежский филиал ГИПРОДОРОНИИ		

Копировал *ЭВ*
 16.00.632-02 87
 формат А3

Вид 1-1



План



Марка, поз.	Обозначение	Наименование	Кол.	Масса ед., кг	Примечание
		<u>Блоки насадки</u>			
1	3.503.1-79.2-031	5БН 40-2-1	2	5080	
2	3.503.1-79.2-032	5БН 40-2-3	1	5080	
		<u>Сваи железобетонные</u>			
3	3.501-86	СМ - 35Т	18		

Инв. № подл. Подпись и дата Взам. инв. №

Разраб.	Вачугова	Волж.	
Провер.	Жукова	Волж.	
Рук. гр.	Склярова	Скляров	
Сл. инж. пр.	Гринберг	Скляров	
Нач. отд.	Шапиро	Скляров	
Н. контр.	Семенкин	Скляров	

3.503.1-79.1-079

Схема расположения
элементов опоры
2 ОП 130-2

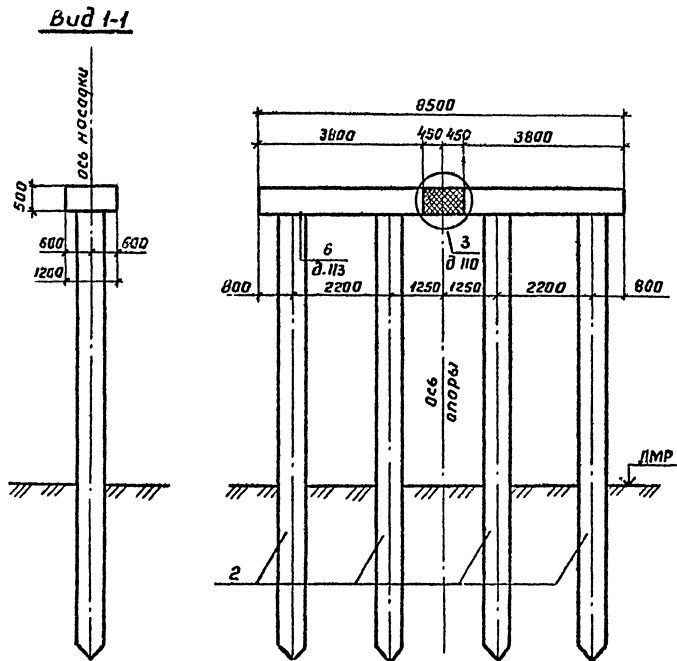
Стация	Лист	Листов
Р		1

Воронежский филиал
ГИПРОДРНИИ

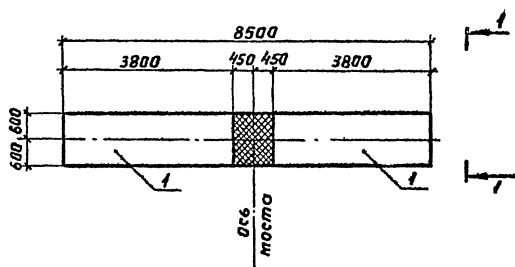
Ц 00632-02 88

Копировал. №.

Формат А3



План



Марка, поз.	Обозначение	Наименование	Кол.	Масса ед., кг	Примечание
		<u>Блоки насадки</u>			
1	3.503.1-79.2-033-01	ББН 38-1-1	2	5080	
		<u>Сваи полые круглые</u>			
2	3.501.1-124	СКМ 60-	4		

Инв. № техн. черт. и дата вв. в экз. инв. №

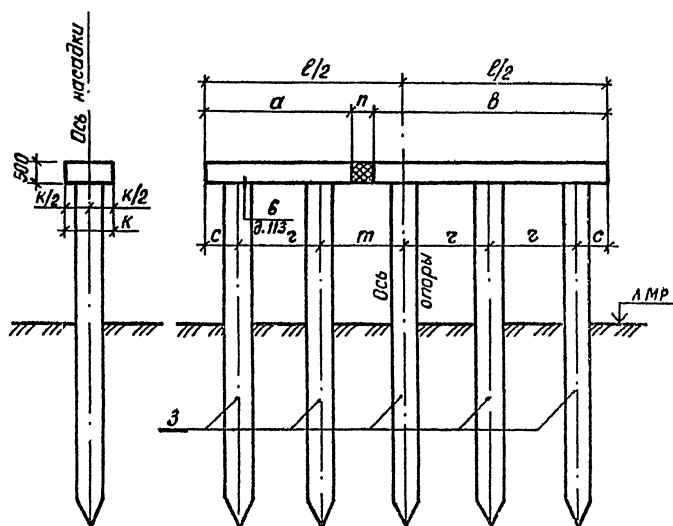
Разраб.	Янисов	И.И.	3.503.1-79.1-080		
Провер.	Жукова	И.И.			
Руч. гр.	Склярова	С.И.			
Инж. пр.	Гринберг	В.И.			
Нач. отд.	Шапиро	В.И.			
Н. контр.	Семенкин	В.И.			
Схема расположения элементов опоры ЗОП 85-1			Стация	Лист	Листов
			Р	1	1
			Воронежский филиал ГИПРОДОРНИИ		

Копировал ВЗБ

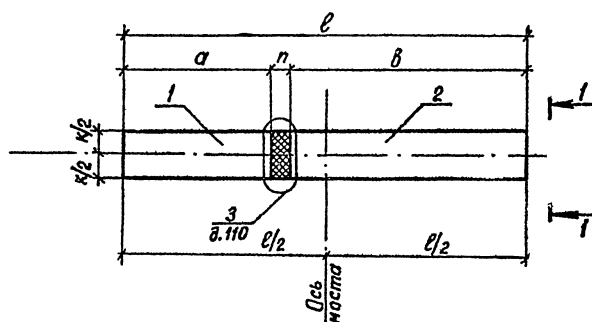
Формат А3

Ц.00632-02, 89

Вид 1-1



План



Марка, поз.	Обозначение	Наименование	Кол. на схеме				Масса ед, кг	Примечание
			1	2	3	4		
Блоки насадки								
1	3.503.1-79.2-033	6 БН 35-1-1	1				4630	
	-01	6 БН 38-1-1		1			5080	
	3.503.1-79.2-037	6 БН 32-2-1			1	1	4380	
2	3.503.1-79.2-035	6 БН 55-1-1	1				7300	
	-01	6 БН 60-1-1		1			8050	
	3.503.1-79.2-039	6 БН 19-2-1			1	1	6700	
Сваи полые круглые								
3	3.501.1-124	СКМ 60-	5	5	5	5		

Номер схемы	Марка опоры	Размеры, мм							
		к	l	z	t	a	b	c	n
1	3 ОП 95-1	1200	9500	2000	2000	3500	5500	750	500
2	3 ОП 104-1	1200	10400	2200	2200	3800	6000	800	600
3	3 ОП 86-2	1250	8600	1700	2000	3200	4900	750	500
4	3 ОП 88-2	1250	8800	1700	2200	3200	4900	750	700

Разраб.	Лисимова	Лит	
Провер.	Жукова	Лит	
Рук. гр.	Склярова	Лит	
Лин. инж.	Гринберг	Лит	
Нач. отд.	Шапиро	Лит	
Н. контр.	Семенкин	Лит	

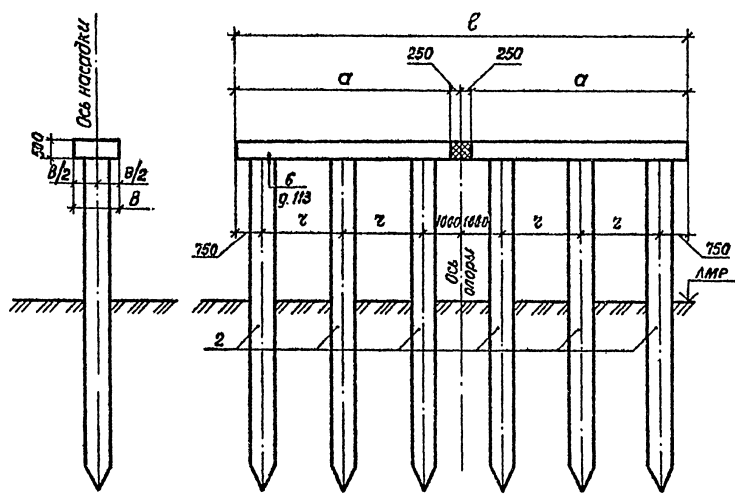
3.503.1-79.1-081

Схема расположения
элементов опор
3 ОП 95-1, 3 ОП 104-1,
3 ОП 86-2, 3 ОП 88-2

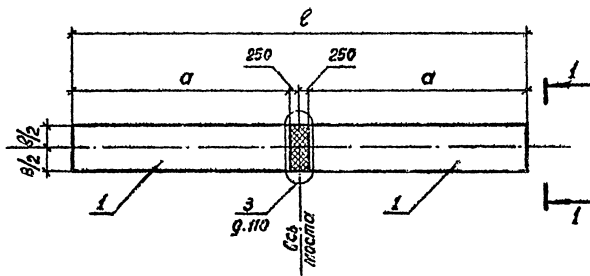
Стадия	Лист	Листов
Р		1

Воронежский филиал
ГИПРОДОРНИИ

Вид 1-1



План



Марка, поз.	Обозначение	Наименование	Кол. по схеме		Масса ед, кг	Примечание
			1	2		
Блоки насадки						
1	3.503.1-79.2-035	6 БН 55-1-1	2		7300	
	3.503.1-79.2-039	6 БН 49-2-1		2	6700	
Сваи полые круглые						
2	3.501.1-124	СКМ 60-	6	6		

Номер схемы	Марка опоры	Размеры, мм			
		l	z	a	b
1	3 ОП 115-1	11500	2000	5500	1200
2	3 ОП 103-2	10300	1700	4900	1250

Для № подл. Укажите в заказе ВЗДМ.ЛНВ.№

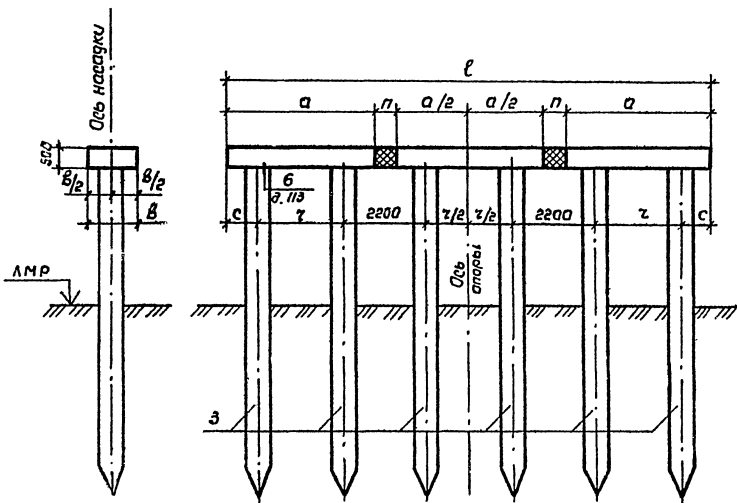
Разраб.	Алексимова	Инж.	
Провер.	Жукова	Инж.	
Рук. гр.	Склярова	Секр.	
Т.инж.пр.	Гринберг	Инж.	
Нач. отд.	Шалиро	Инж.	
Н.контр.	Семанкин	Инж.	

3.503.1-79.1-082		
Схема расположения элементов опор 3 ОП 115-1, 3 ОП 103-2		
Стадия	Лист	Листов
Р	1	1
Воронежский филиал ГИПРОДОРНИИ		

Копировал ВЗЛ

Формат А3
4.00632-62 91

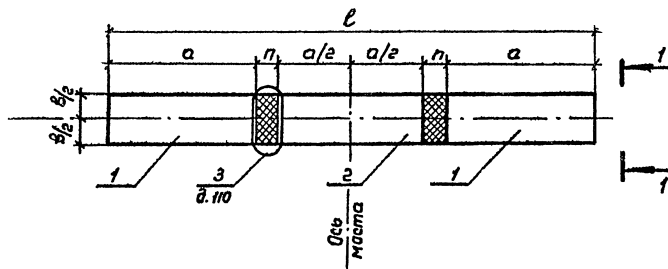
Вид 1-1



Марка, поз.	Обозначение	Наименование	кол. на схему		Масса ед, кг	Примечание
			1	2		
		Блаки насадки				
1	3.503.1-79.2-033-01	БН 38-1-1	2		5080	
	3.503.1-79.2-037	БН 32-2-1		2	4380	
2	3.503.1-79.2-034	БН 38-1-3	1		5080	
	3.503.1-79.2-038	БН 32-2-3		1	4380	
		Осьи полые круглые				
3	3.501.1-124	СКМ 60-	6	6		

Намер схемы	Марка опоры	Размеры, мм					
		z	z	с	а	п	
1	30п 126-1	1200	12600	2200	800	3800	600
2	30п 110-2	1250	11000	1700	750	3200	700

План



Разраб. Янисимова	Ини	3.503.1-79.1-083	Схема расположения элементов опор 30п 126-1, 30п 110-2	Станд. Лист	Листов
Провер. Жучкова	Ини			Р	1
Рук. гр. Склярова	Скля			Воронежский филиал	
Инж. Гринберг	Гри			ГИПРОДОРНИИ	
Нач. отд. Шапиро	Шап				
Н.контр. Семенкин	Се				

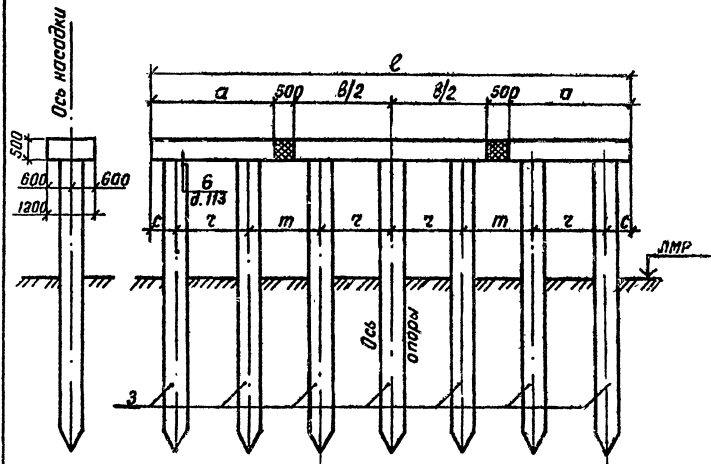
Копировал Ини

Формат А3

Ц00632-02 92

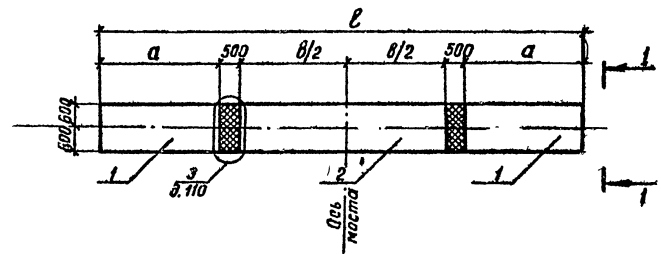
ОИБ, ЛР, подл., Подпись и дата (в зам. инв. №)

Вид 1-1



Марка, поз.	Обозначение	Наименование	Кол. на схему		Масса ед., кг	Примечание
			1	2		
Блоки насадки						
1	3.503.1-79.2-033	ББН 35-1-1	2		4630	
	-01	ББН 38-1-1		2	5080	
2	3.503.1-79.2-036	ББН 55-1-3	1		7300	
	-01	ББН 60-1-3		1	8050	
Сваи полые круглые						
3	3.501.1-124	СКМ 60-	7	7		

Шиб. № подл. Подпись и дата вкл. инв. №



Номер схемы	Марка опоры	Размеры, мм					
		l	z	m	a	b	c
1	30П 135-1	13500	2000	2000	3500	5500	750
2	30П 146-1	14600	2200	2100	3800	6000	800

Разраб.	Анисимова	М.-
Пробер.	Жукова	В.И.
Рук. гр.	Склярова	С.З.
Инж. пр.	Гринберг	И.
Инж. отв.	Шопира	В.С.
Н. контр.	Семякин	В.С.

3.503.1-79.1-084

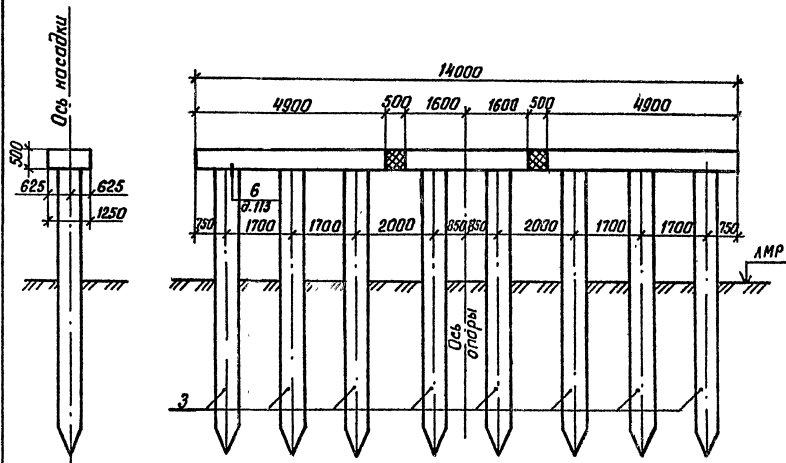
Схема расположения элементов опор 30П 135-1, 30П 146-1

Стация	Лист	Листов
Р		1

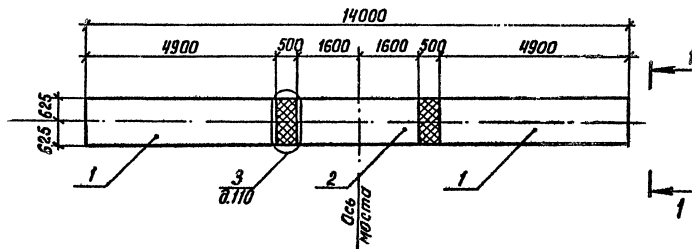
Воронежский филиал
ГИПРОДОРНИИ

Копировал *Иль-* 400632-02 93
Фот. №1 83

Вид 1-1



План



Марка, поз.	Обозначение	Наименование	Кол.	Масса ед., кг	Примечание
		<u>Блоки насадки</u>			
1	3.503.1-79.2-039	6 БН 49-2-1	2	6700	
2	3.503.1-79.2-038	6 БН 32-2-3	1	4380	
		<u>Сваи полые круглые</u>			
3	3.501.1-124	СКМ 60-	8		

Разраб.	Анисимова	Инж.
Провер.	Мухомова	Инж.
Рук. гр.	Склярова	Инж.
Инж.кл.	Гринберг	Инж.
Исч. отд.	Шапиро	Инж.
Н. контр.	Семенов	Инж.

3.503.1-79.1-085

Схема расположения
элементов опоры
30П 140-2

Стация	Лист	Листов
Р	1	1

Воронежский филиал
ГИПРОДОРНИИ

Рис. 1

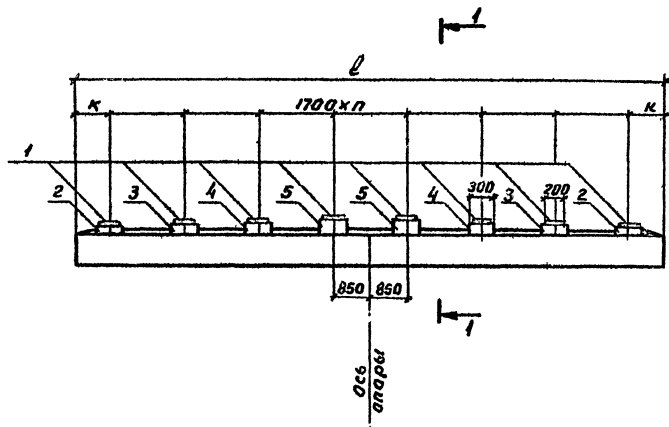
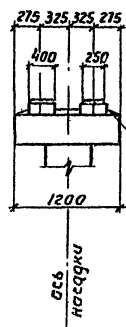


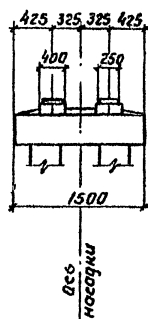
Рис. 2

Остальное см. рис. 1

Разрез I-I.



Разрез I-I



Марка, поз.	Обозначение	Наименование	Кол. на счету			Масса ед., кг	Примечание	
			1	2	3			
		Резиновые опорные части						
1	ВСН 83-86 Минтрансстрой СССР	РОЧ 20x25x6, 2-0,8	10	14	16	7,3		
		Подферментники						
2	3.503.1-79.2-065	БП 1	4	4	4	21,0		
3	-01	БП 2	4	4	4	32,0		
4	-05	БП 6	2	4	4	42,0		
5	-07	БП 8		2	4	51,0		

Натер. схемы	Габарит, м	Нагрузка	Рис.	п	Размеры, мм	
					л	к
1	6,5+2x0,75(1,5)	А II, НК-80	1, 2	4	8500	850
2	10+2x0,75(1,5)	А В, НК-60	1	6	11500	650
		А II, НК-80	2	6	12000	900
3	11,5+2x0,75	А В, НК-60	1	7	13000	550
	11,5+2x1,5	А II, НК-80	1	7	13500	800
	11,5+2x0,75(1,5)		2	7	13500	800

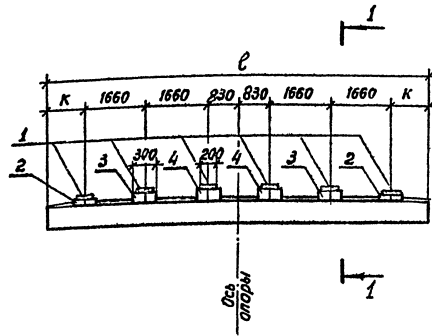
Разр. в.	Вачугаба	В.м.		3.503 1-79-086	Схема расположения подферментников и опорных частей под ребристые пролетные строения длиной 12, 15, 18 м с шагом 1,7 м на протезных опорах	Стадия	Лист	Листов
Пробер.	Жукова	М.с.				Р		1
Рук. гр.	Склярова	С.м.				Воронежский филиал ГИПРОДОРНИИ		
В. иж. пр.	Еринберг	Э.м.						
Науч. отг.	Шатира	Ш.с.						
Н. контр.	Семенкин	С.с.						

Копировал В.Буга

Формат А3

400632-02 95

Рис. 1

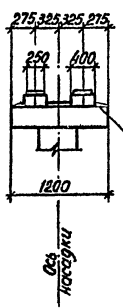


Марка, поз.	Обозначение	Наименование	Кол.	Масса, кг	Примечание
<u>Резиновые опорные части</u>					
1	ВСН 63-86 Минтрансстроя СССР	Р04 20 × 25 × 6,2 - 0,8	12	7,3	
<u>Подферменники</u>					
2	3.503.1-79.2-065	БП 1	4	21,0	
3		01 БП 2	4	32,0	
4		-04 БП 5	4	41,1	

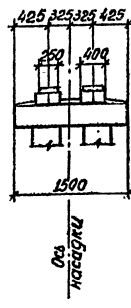
Рис. 2

Остальное см. рис. 1

Разрез 1-1



Разрез 1-1

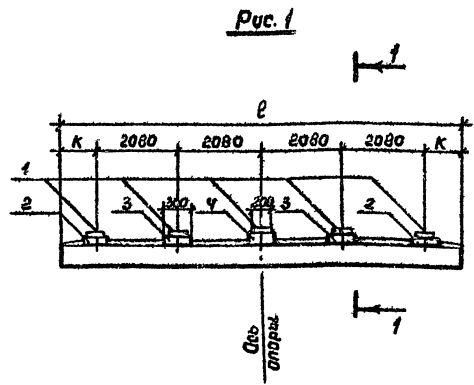


Слив из цементного раствора марки М200

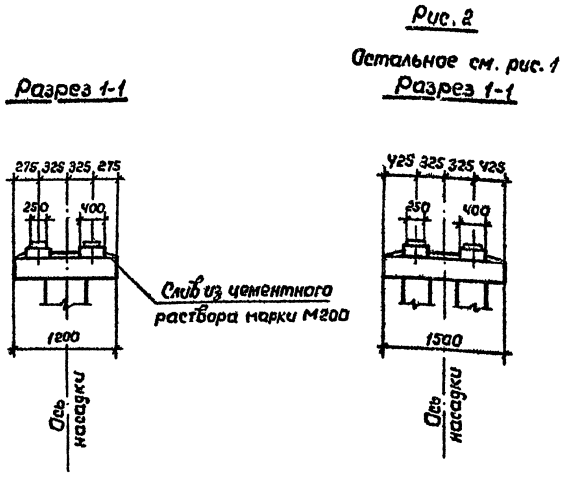
Габарит, м	Нагрузка	Рис.	Размеры, мм	
			ℓ	к
8+2×0,75(1,5)	А II, НК-80	1	9500	600
		1	10000	850
		2	10400	1050

Шкала №2 табл. Подпись и дата. Разм. шрифта

Разраб.	Линикова	Провер.	Ясучова	Рук. гр.	Склярова	И. инж. пр.	Принберг	Поч. отд.	Шопиро	Н. контр.	Семенкин	3.503.1-79.1-087		
Схема расположения подферменников и опорных частей под ребристые прелетные строения длиной 12,15,18 м с шагом 1,66 м на промежуточных опорах.											Стация	Лист	Листов	
											Р	1	1	
											Воронежский филиал ГКПРДДОРИИ			



Марка поз.	Обозначение	Наименование	Кол.	Масса ед, кг	Примечание
Резиновые опорные части					
1	ВСН 83-86	РЧУ 20x25x6,2-0,8	10	7,3	
Подферменники					
2	3.503.1-79.2-065	БП 1	4	21,0	
3	-02	БП 3	4	33,0	
4	-06	БП 7	2	45,0	



Габарит, м	Нагрузка	Рис.	Размеры, мм	
			ℓ	К
8+2x0,75(1,5)	Л 8, НГ-60	1	9500	530
		1	10000	840
		2	10400	1040

Смб. № поз. | Погреш. и дата | Вып. инв. №

Разраб. Анисимов	Инж. Мис	3.503.1-79.1-088	Стация	Лист	Листов		
Провер. Зискуба	Инж. Мис		Р	1	1		
Рук. гр. Склярова	Инж. Мис		Схема расположения подферменников и опорных частей под ребристые пролетные строения длиной 12, 15, 18 м с шагом 208 м на промежуточных опорах			Воронежский филиал ГИПРОДОРНИИ	
Инж. пр. Гранберг	Инж. Мис						
Нач. отд. Шапиро	Инж. Мис						
Н.контр. Семенкин	Инж. Мис			Формат А3			

копир. Мича.

400632-02 97

Рис. 1

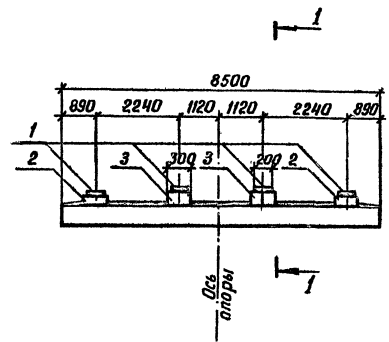
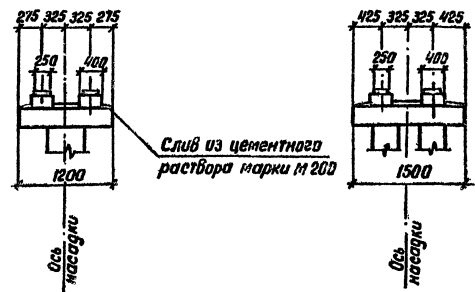


Рис. 2

Остальное см. рис. 1
Разрез 1-1

Разрез 1-1



Марка, поз.	Обозначение	Наименование	Кол.	Масса ед, кг	Примечание
		<u>Резиновые опорные части</u>			
1	ВСН 83-86	Р04 20×25×6,2 - 0,8	8	7,3	
	Минтрансстрой СССР	<u>Подферменники</u>			
2	3.503.1-79.2-065	БП 1	4	21,00	
3	-03	БП 4	4	35,00	

Габарит, м	Нагрузка	Рис.
6,5+2×0,75(1,5)	АВ, ИГ-60	1,2

Разработ.	Анисинова	Инж.		3.503.1-79.1-089	Стр.	Лист	Листов
Провер.	Жукова	Инж.			Р	1	1
Рук. гр.	Склярова	Стр.			Воронежский филиал ГИПРОДОРНИИ		
Д.инж.	Гринберг	Инж.					
Науч. сот.	Шапиро	Инж.					
И.контр.	Семенкин	Инж.		Схема расположения подферменников и опорных частей под ребристые пролетные строения длиной 12, 15, 18 м с шагом 224 м на промежуточных опорах			

Шиб. № 5 табл. Подпись и дата вклейки шиб. № 2

Кс. Кировал Рес-

Ц. 00.032-02 98

Формат А 3

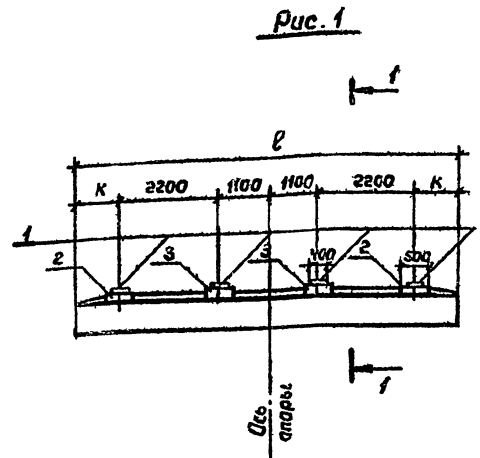
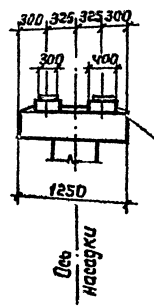


Рис. 1

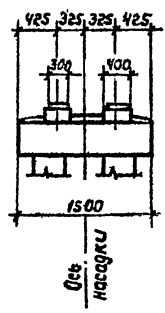
Рис. 2

Остальное см. рис. 1

Разрез 1-1



Разрез 1-1



Слив из цементного раствора марки М200

Марка, поз.	Обозначение	Наименование	Кол.	Масса ед., кг	Примечание
		Резиновые опорные части			
1	ВСН 83-86 Минтрансстроя СССР	РПЧ 30x40 x 7,8 - 1,0	8	24,7	
		Подферменники			
2	3.503.1-79.2-066	БП 9	4	35,0	
3	-01	БП 10	4	55,0	

Габарит, м	Нагрузка	Рис.	Размеры, мм	
			ℓ	К
6,5+2x0,75 (1,5)	Л8, НГ-60 Л11, НК-80	1	8600	1000
		2	8500	950

Лист № 1 из 1 листа

Разраб.	Вачугова	Вач.
Провер.	Жукова	Жу.
Рук. гр.	Скаряба	Ска.
Гл. инж. ла.	Гринберг	Гри.
Нач. отд.	Шапиро	Шап.
И. контр.	Семенкин	Сем.

3.503.1-79.1-090

Схема расположения подферменников и опорных частей под ребрустые пролетные строения длиной 21,24м с шагом 2,2м на промежуточных опорах

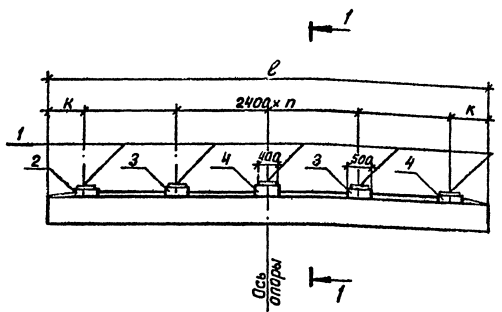
Стадия	Лист	Листов
р	1	1
Воронежский филиал ГИПРОДОРНИИ		

Кашироба ЛШМ

Формат А3

Ц.00632-02 99

Рис.1

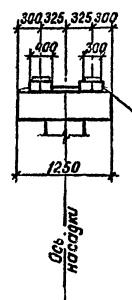


Марка, поз.	Обозначение	Наименование	Кол на ск		Масса ед, кг	Примечание
			1	2		
		Разрывные опорные части				
1	ВСН 83-86 Минтрансстроя СССР	Р04 30 x 40 x 7,8-1,0	8	10	24,7	
		Подферменники				
2	3.503.1-79.2-066	БП 9	4	4	35,0	
3	-02	БП 11	4	4	58,0	
4	-06	БП 14		2	75,0	

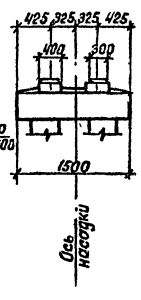
Рис.2

Остальное см. рис.1

Разрез 1-1



Разрез 1-1



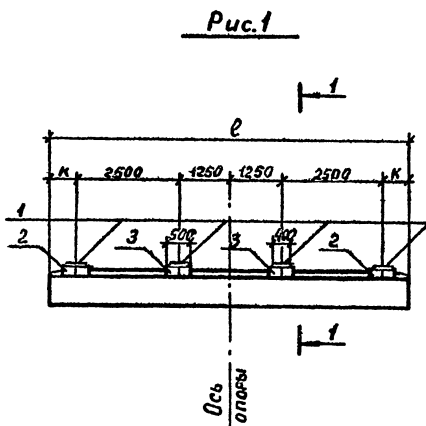
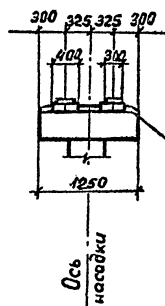
Номер схемы	Габарит, м	Нагрузка	Рис.	n	Размеры, мм	
					l	к
1	8+2 x 0,75	А8, НГ-60 А11, НК-80	1	3	8800	800
					2	3
2	10+2 x 0,75 (1,5)	А8, НГ-60 А11, НК-80	1	4	11000	700
					2	4

Шиб. № табл. Подпись и дата. Взам инв. №

Разроб.	Вачугова	А.С.	3.503.1-79.1-091		
Провер.	Жукова	В.С.			
Рук.гр.	Склярова	С.С.	Схема расположения подферменников и опорных частей под редристые пролетные страсния длиной 21,24м с шагом 2,4м на промежуточных опорах		
Р.инж.лр.	Гринберг	В.И.			
Нач.отд.	Шатиро	В.И.			
И.контр.	Семенкин	В.С.			
			Стадия	Лист	Листов
			Р	1	1
			Воронежский филиал ГИПРОДОРНИИ		

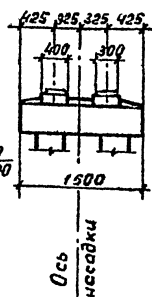
Копировал Виз- Фармат АЗ

400632-02 100

Разрез 1-1

Слив из цементного раствора марки М200

Рис. 2
Остальное см. рис. 1
Разрез 1-1



Марка, поз.	Обозначение	Наименование	Кол.	Масса ед., кг.	Примечание
		<u>Резиновые опорные части</u>			
1	ВСН 83-86 Минтрансстрой СССР	Р04 30×40×7,8-1,0	8	24,7	
		<u>Подферменники</u>			
2	3.503.1-79.2-066	БП 9	4	35,0	
3	-03	БП 12	4	60,0	

Габарит, м	Нагрузка	Рис.	Размеры, мм	
			л	к
8×2×1,5	ЛВ, НГ-60	1	8800	650
		2	8500	500

Разраб. Вачугова	Виз. Жук		3.503.1-79.1-092			
Провер. Жукова	Жук					
Рук. гр. Склярова	Скля					
Инж. Гринберг	Гри					
Нач. отд. Шапиро	Шап					
И. контр. Семенкин	Се					
			Схема расположения подферменников и опорных частей под ребристые пролетные строения длиной 21,24м с шагом 2,5м на промежуточных опорах	Стадия	Лист	Листов
				Р		1
				Воронежский филиал ГИПРОДОРНИИ		

Копировал Мазаева

4/20632-02 101
Форм. 03

Рис. 1

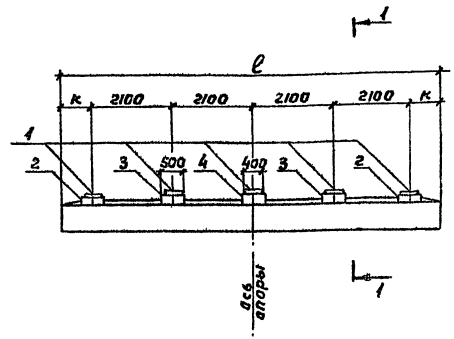
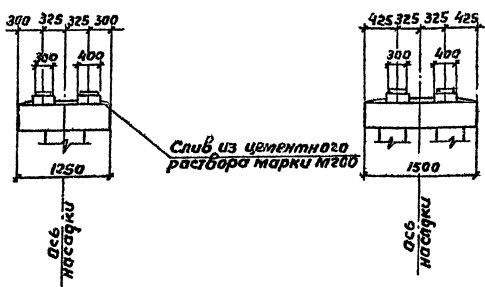


Рис. 2

Остальное см. рис. 1

Разрез I-I

Разрез I-I



Марка, поз.	обозначение	Наименование	Кол.	Масса, кг	Примечание
<u>Резиновые опорные части</u>					
1	ВСН 83-86 Мм трансформ СССР	Ро4 30x40x7.8-1.0	10	24,7	
<u>Подферменные</u>					
2	3.503.1-79.2-086	БП 9	4	85,0	
3	-01	БП 10	4	55,0	
4	-04	БП 13	2	75,0	

Заборит, м	Нагрузка	Рис	Размеры, мм	
			l	к
8+2x1.5	ЛН, НК-80	1	10300	950
		2	10000	800

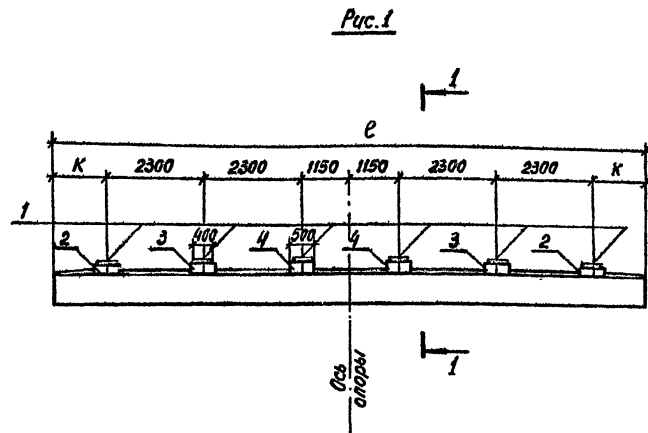
Разработ.	Вачугова	Вик.	3.503.1-79.1-093		
Провер.	Жукова	Вик.	Схема расположения подферменных и опорных частей под	Стадия	Лист
Руч. зр.	Склярова	Скля.	рабристые прелетные строения	Р	1
Зачин. пр.	Зринберг	Вик.	длиной 21,24 м с шагом 2,1 м	Воронежский филиал	
Нах. отг.	Шапиро	Вик.	на промежуточные опоры.	ГИПРОДОРНИИ	
И. контр.	Степанин	Вик.			

Копирован В. В. В.

Формат А3

4/00632-02 102

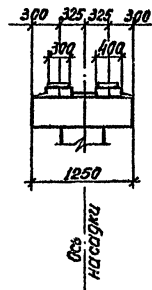
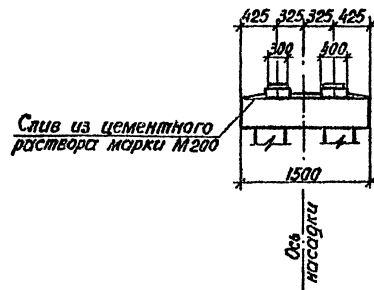
Ш.б. № 101. Паспорт и карта. Взам. инв. № 19



Марка, поз.	Обозначение	Наименование	Кол.	Масса, кг	Примечание
		<u>Резиновые опорные части</u>			
1	ВСН 83-86 Минтрансстрой СССР	Р04 30×40×7,8-1,0	12	24,7	
		<u>Подферментники</u>			
2	3.503.1-79.2-066	БП 9	4	35,0	
3	-02	БП 11	4	58,0	
4	-05	БП 14	4	83,0	

Рис. 2

Остальное см. рис. 1

Разрез 1-1Разрез 1-1

Габарит, м	Нагрузка	Рис.	Размеры, мм	
			ℓ	к
11,5×2×0,75 (1,5)	А8, НГ-60	1	14000	1250
	А11, НК-80	2	13000	750

Разр. в.	Вачугова	Вачу	3.503.1-79.1-094		
Пробер.	Ласкова	Лас	Стация	Лист	Листов
Рук. гр.	Склярова	Скля	Р		1
Глини. пр.	Гринберг	Гри	Ворожежский филиал		
Нач. отд.	Шapiro	Ша	ГИПРОДОРИИ		
Н. контр.	Семенкин	Сем	Схема расположения подферментников и опорных частей под ребристые пролетные строения длиной 21,24 м с шагом 2,3 м на промежуточных опорах.		

Рис. 1

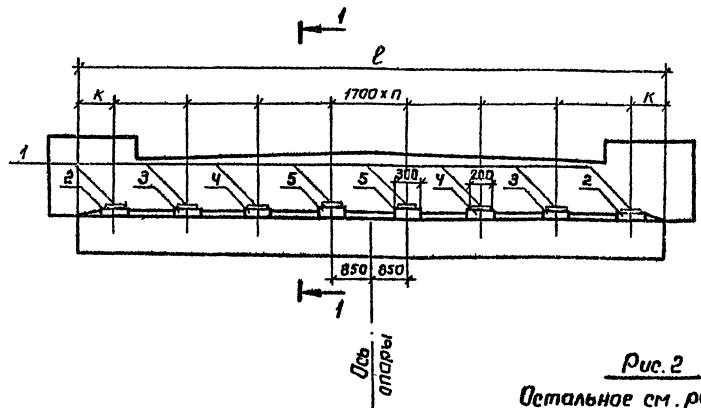
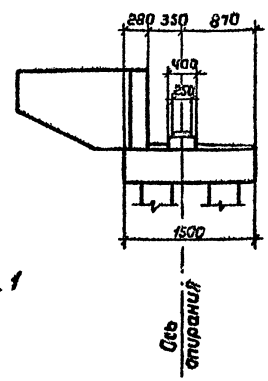


Рис. 2

Остальное см. рис. 1
Разрез 1-1



Разрез 1-1

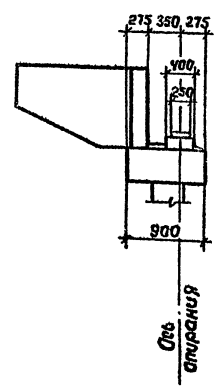
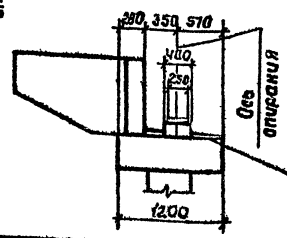


Рис. 3

Остальное см. рис. 1
Разрез 1-1



Слэб из цементного раствора марки М200

Марка, поз.	Обозначение	Наименование	Кол. на схему			Масса ед., кг	Примечание
			1	2	3		
		Резиновые опорные части					
1	ВСУ 83-86 Минтрансстрой СССР	РСУ 20 x 25 x 6,2 - 0,8	5	7	8	7,3	
		Подферменники					
2	3.503.1-79.2-065	БП 1	2	2	2	21,0	
3	-01	БП 2	2	2	2	32,0	
4	-02	БП 3	1	2	2	33,0	
5	-03	БП 4		1	2	35,0	

Номер схемы	Габарит, м	Нагрузка	Рис.	п	Размеры, мм	
					ℓ	К
1	8,5+2x0,75 (1,5)	Я 11, НК-80	1, 2, 3	4	8500	350
				6	11500	650
2	10+2x0,75	Я 11, НК-80	1, 3	6	12000	900
				6	12000	900
				7	13000	550
3	11,5+2x0,75 (1,5)	Я 11, НК-80	1	7	13500	800
				7	13500	800
				7	13500	800

В схеме 1 поз. 5 отсутствует

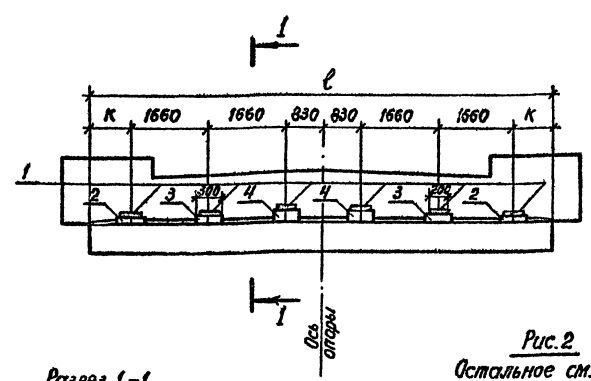
Разраб. Вачуга	Визир.	3.503.1-79.1-095			
Пробер. Жукова	М.В.				
Рук. гр. Вкляраба	С.И.				
Гл. инж. Л. Зриндерг	И.В.				
Науч. ст. Шатира	С.В.				
И. контр. Семенкин	С.В.				
		Схема расположения подферменников и опорных частей под резиновые пролетные строения длиной 12, 15, 18 м с шагом 1,7 м на крайних опорах	Стадия	Лист	Листов
			Р		1
			Воронежский филиал ГИПРОДОРНИИ		
			Формат А3		

Копирован Лита

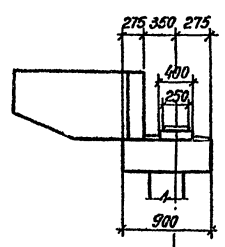
Ц.00632-02 104

Фиб. № 104. Листы и дата. Визир. №

Рис. 1

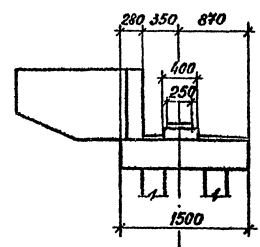


Разрез 1-1



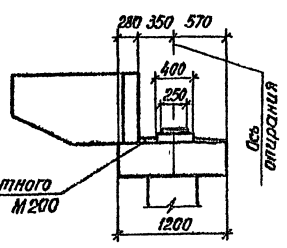
Ось опоры

Рис. 2
Остальное см. рис. 1
Разрез 1-1



Ось опоры

Рис. 3
Остальное см. рис. 1
Разрез 1-1



Ось опоры

Слив из цементного раствора марки М200

Марка, поз.	Обозначение	Наименование	Кол.	Масса ед., кг	Примечание
		<u>Резиновые опорные части</u>			
1	ВСН 83-86 Минтрансстрой СССР	РПЧ 20 × 25 × 6,2 - 0,8	6	7,3	
		<u>Подферменники</u>			
2	3.503.1-79.2-065	БП 1	2	21,0	
3	-01	БП 2	2	32,0	
4	-04	БП 5	2	41,0	

Габарит, м	Нагрузка	Рис.	Размеры, мм	
			ℓ	К
8+2×0,75 (1,5)	А II, НК-80	1	10000	850
		2	10400	1050
8+2×0,75		3	9500	600
8+2×1,5		3	11500	1600

Имя, № табл., материал и дата ввоза или №

Разраб.	Анисимова	Ан							
Пробер.	Льскова	Ль							
Рук. гр.	Склярова	Ск							
Экз. пр.	Гринберг	Гр							
Нач. отд.	Шапиро	Ш							
Н. контр.	Семенов	С							

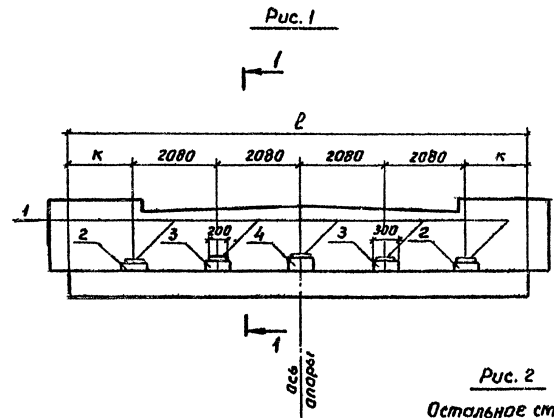
3.503.1-79.1-096

Схема раскладки подферменников и опорных частей под разрытые пролетные строения длиной 12,15, 18 м с шагом 1,66 м на крайних опорах

Стация	Лист	Листов
Р		1

Воронежский филиал
ТИПРОДОРНИИ

Копировал В.В. Формат 1:13
4.0063A-02 105



Разрез 1-1

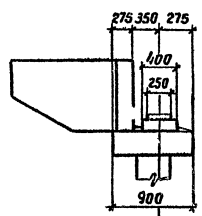


Рис. 2
Остальное см. рис. 1
Разрез 1-1

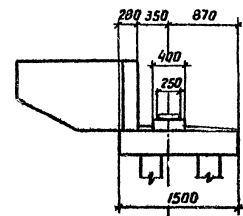
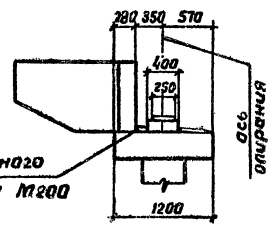


Рис. 3
Остальное см. рис. 1
Разрез 1-1



Слив из цементного раствора марки М200

Марка, поз.	Обозначение	Наименование	Кол.	Масса ед, кг	Примечание
<u>Резиновые аппаратные части</u>					
1	ВЕН ВЗ-86 Минтрансстроя СССР	РОУ 20x25x6, 2-0,8	5	7,3	
<u>Подферменники</u>					
2	3.503.1-79.2-065	БП 1	2	21,0	
3	-02	БП 3	2	33,0	
4	-06	БП 7	1	45,0	

Габарит, м	Нагрузка	Рис.	Размеры, мм	
			ℓ	κ
8+2x0,75 (1,5)	ЯВ, НГ-60.	1	10000	840
		2	10400	1040
8+2x0,75		3	9500	590
8+2x1,5		3	11500	1590

Разраб.	Акимова	Лис	3.503.1-79.1-097	Схема расположения подферменников и аппаратных частей под редристые пралетные строения длиной 12, 15, 18 м с шагом 2,00 м на крайних аппаратах	Стадия	Лист	Листов
Провер.	Жукова	Вел			Р	1	1
Руч. зр.	Склярова	Сель			варонежский филиал ГИПРОДОРНИИ		
И. шиф. пр.	Зинберг	Ш -					
Нач. от.	Шалива	Ш -					
И. контр.	Семеник	Ш -					

Копирован В.Б.43-

Формат А3

Ц 00632-02 106

Всесоюзный институт мостов и дорог

Рис. 1

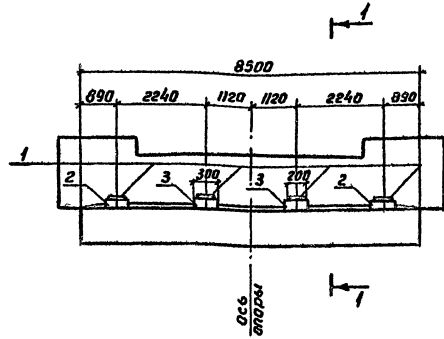
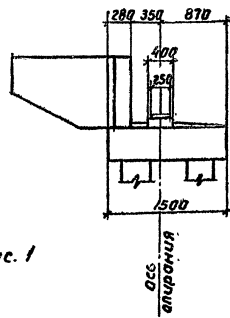


Рис. 2

Остальное см. рис. 1

Разрез 1-1



Разрез 1-1

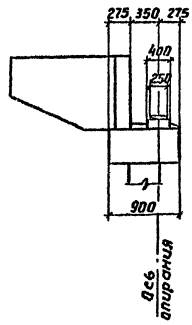
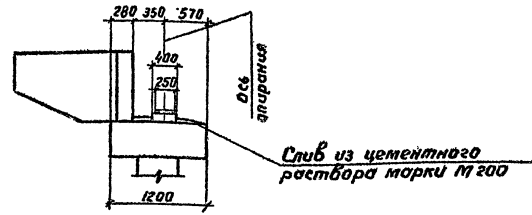


Рис. 3

Остальное см. рис. 1

Разрез 1-1



Марка, поз.	Обозначение	Наименование	Кол. ед.	Масса, кг	Примечание
		<u>Резиновые опорные части</u>			
1	ВСН 83-86 Минтрансстрой СССР	Р04 20×25×6,2-0,8	4	7,3	
		<u>Подферментники</u>			
2	3.503.1-79.2-065	БП 1	2	21,0	
3	-03	БП 4	2	35,0	

Заборит, м	Нагрузка	Рис.
6,5+2×0,75(1,5)	ЛВ, НГ-60	1, 2, 3

Разраб. Вачугова	Рис.	3.503.1-79.1-098	Схема расположения подферментников и опорные части под редристые пралетные строения длиной 12, 15, 18 м с шагом 2,24 м на крайних опорах	Стадия	Лист	Листов
Провер. Жукова	М.С.			Р		1
Рис. эр. Слярова	С.С.			Воронежский филиал ГИПРОДОРНИИ		
Э.инж.пр. Зринберг	Э.И.			Формат А3		
Нач. отд. Шапиро	Ш.С.					
И.контр. Семенкин	С.С.					

Капирова В.В.

Ц.00632-02 107

Ш.№, № разра. Подпись и дата Изм. инв. №

Рис. 1

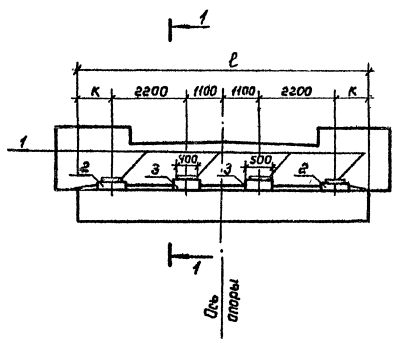
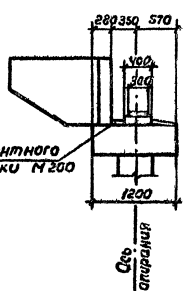
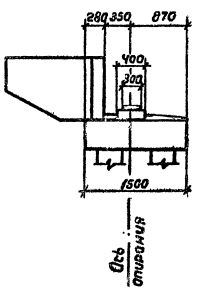


Рис. 2

Остальное см. рис. 1

Разрез 1-1

Разрез 1-1



Слив из цементного раствора марки М200

Марка, поз.	Обозначение	Наименование	Кол	Масса ед, кг	Примечание
		<u>Резиновые опорные части</u>			
1	ВСН 83-86 Минтрансстрой СССР	Р04 30x40 x 7,8-1,0	4	24,7	
		<u>Подферменники</u>			
2	3.503.1-79.2-066	БП 9	2	35,0	
3	-01	БП 10	2	55,0	

Габарит, м	Нагрузка	Рис.	Размеры, мм	
			Е	К
6,5+2x0,75	Я8, НК-60	1	8500	950
	Я11, НК-80	2	8600	1000

Шиб. №Р.Пол. Платиш. и.с.с. Форм. шиб. №18

Разраб. Вацугова	Проект	3.503.1-79.1-099	Схема расположения подферменников и опорных частей под ребристые пролетные строения длиной 21,2 м с шагом 2,2 м на крайних опорах	Статист. Лист	Листов
Провер. Жукова	М.П.			Р	1
Рук. гр. Склярова	С.П.			Баранецкий филиал	
Инж. пр. Гринберг	М.П.			ГИПРОДОРНИИ	
Нач. от. Шапиро	М.П.			Формат А3	
Н. контр. Семенкин	М.П.				

Капирова Л.И.

Ц.00632-02 108

Рис. 1

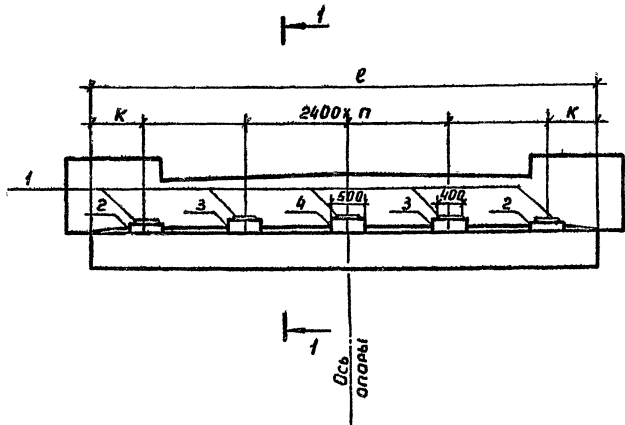
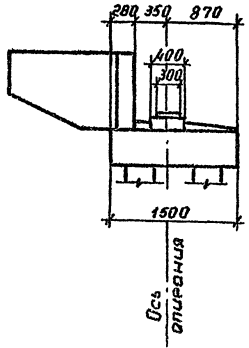


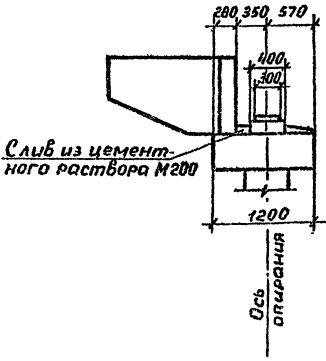
Рис. 2

Остальное см. рис.1

Разрез 1-1



Разрез 1-1



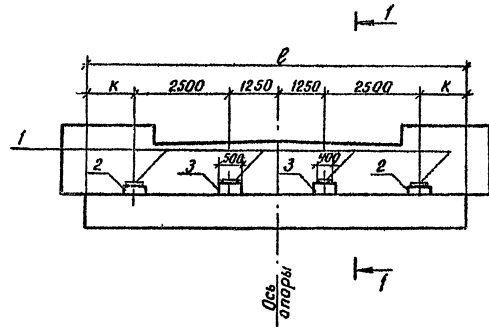
Марка, поз.	Обозначение	Наименование	Кол. на схеме		Масса, кг	Примечание
			1	2		
		<u>Резиновые опорные части</u>				
1	ВСН 83-86 Минтрансстрой СССР	Р04 30x40 x7,8-1,0	4	5	24,7	
		<u>Подферменники</u>				
2	3.503.1-79.2-066	БП 9	2	2	35,0	
3	-02	БП 11	2	2	58,0	
4	-05	БП 14		1	83,0	

Номер схемы	Габарит, м	Нагрузка	Рис.	n	Размеры, мм	
					е	к
1	8+2x0,75	Я8, ИГ-60 Л11, ИК-80	1	3	8500	650
			2	3	8800	800
2	10+2x0,75		1	4	11500	950
			2	4	11800	700
	10+2x1,5	1	4	12000	1200	
		2	4	12300	1350	

Шифр, № лист, Подпись и дата, Взам. инв. №

Разраб. Вачугова	Вали-	3.503.1-79.1-100	Схема расположения подферменников и опорных частей под рамными пролетными строениями длиной 21,24 м с шагом 2,4 м на крайних опорах	Стация	Лист	Листов
Провер. Жукова	Мель-			Р	1	1
Рук. гр. Схлярова	Ср-3/п			Воронежский филиал ГИПРОДОРНИИ		
П.инж. Гринберг	Э/п					
Нач. отд. Шопко	В/п					
И.контр. Семенкин	В/п					

Рис. 1

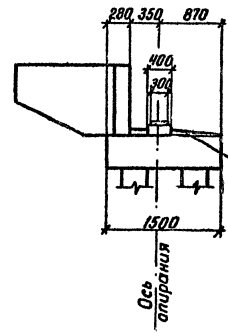


Марка, поз.	Обозначение	Наименование	Кол	Масса ед, кг	Примечание
		<u>Резиновые опорные части</u>			
1	ВСН 83-86 Минтрансстрой СССР	РОЧ 30x40x7,8-1,0	4	24,7	
		<u>Побферменники</u>			
2	3.503.1-79.2-066	БП 9	2	35,0	
3	-03	БП 12	2	60,0	

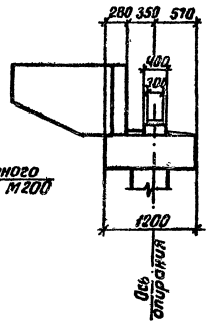
Рис. 2

Остальное см. рис. 1

Разрвзт-1



Разрез 1-1

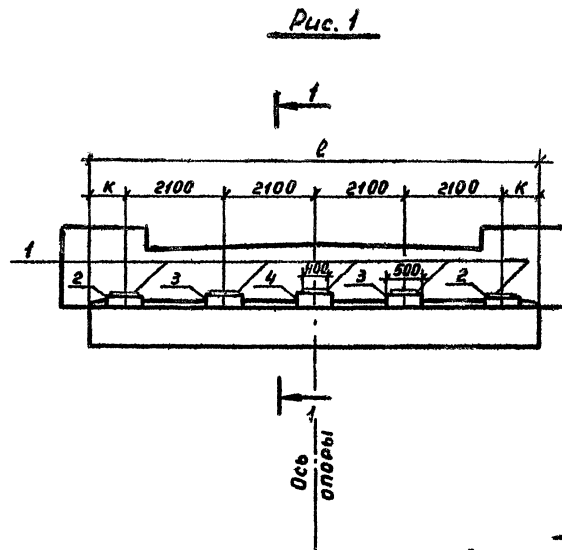
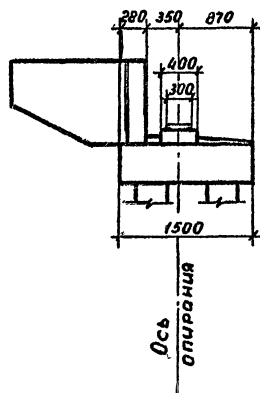


Габарит, м	Нагрузка	Рис.	Размеры, мм	
			В	К
8x2x1,5	А8, НГ-60	1	10000	1250
		2	10300	1400

Шиф. № подл. Подпись и дата (Взам. инв. №)

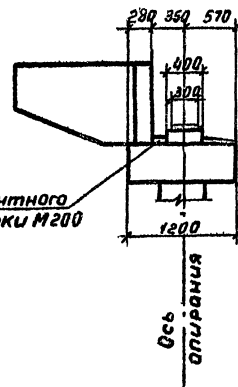
Разраб. Вацугова	Взам.	3.503.1-79.1-101		
Провер. Жукова	Молч.			
Рук. гр. Слярова	Скелд.			
Изм. инж. Гринберг	Ял.			
Нач. отд. Шапиро	Дж.			
Н. контр. Семенкин	Дж.			
Схема расположения подферменников и опорных частей под решетчатые пролетные строения длиной 21,24м с шагам 2,5м на крайних опорах		Стадия Р	Лист	Листов 1
		Воронежский филиал ГИПРОДОРНИИ		

Ц. 00632-02 110

Разрез 1-1

Слив из цементного
раствора марки М200

Рис. 2
Остальное см. рис.
Разрез 1-1



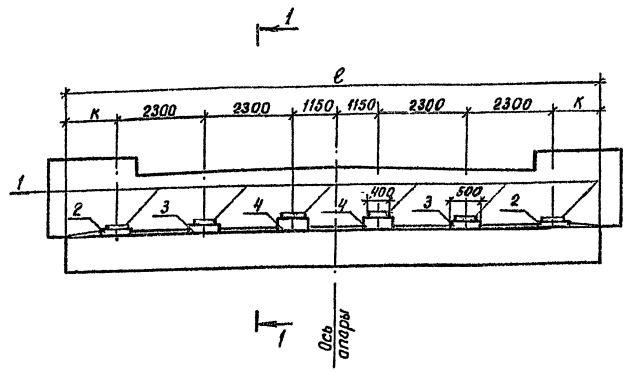
Марка, поз.	Обозначение	Наименование	Кол.	Масса ед., кг	Примечание
		<u>Резиновые опорные части</u>			
1	ВСН 83-86 Минтрансстрой СССР	Р04 30x40x7,8-1,0	5	24,7	
		<u>Подферменники</u>			
2	3.503.1-79.2-066	БП 9	2	35,0	
3	-01	БП 10	2	55,0	
4	-04	БП 13	1	75,0	

Габарит, м	Нагрузка	Рис.	Размеры, мм	
			Е	К
8-2x1,5	Д11, НК-80	1	10000	800
		2	10300	850

Разраб.	Вачугова	Вачу	3.503.1-79.1-102		
Пробер.	Жукова	Жу			
Рук. гр.	Склярова	Скля	Схема расположения подферменников и опорных частей под ребристые прилетные строения длиной 21,24 м с шагом 2,1 м на крайних опорах		
Л. или пр.	Гринберг	Гри			
Нач. отд.	Шапиро	Ша			
Н. контр.	Семенкин	Сем			
			Стадия	Лист	Листов
			Р	1	1
			Воронежский филиал ГИДРОЛОГИИ		

Ц 00632-02 111

Рис. 1



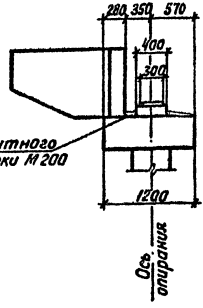
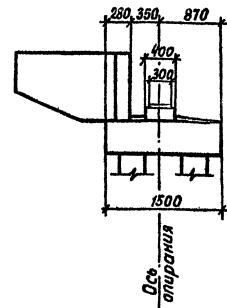
Марка, поз.	Обозначение	Наименование	Кол	Масса ед, кг	Примечание
		<u>Резиновые опорные части</u>			
1	ВСК 83-86 Минтрансстрой СССР	РЧ 30×40×7,8-1,0	6	24,7	
		<u>Подферменники</u>			
2	3.503.1-79.2-066	БП 9	2	35,0	
3	-02	БП 11	2	60,0	
4	-05	БП 14	2	83,0	

Рис. 2

Остальное - см. рис. 1

Разрез 1-1

Разрез 1-1



Слив из цементного раствора марки М200

Габарит, м	Нагрузка	Рис.	Размеры, мм	
			ℓ	к
11,5×2×0,75	Я 8, НГ-60	1	13000	760
11,5×2×1,5	Я 11, НК-80	1	13500	1000
11,5×2×0,75(1,5)		2	14000	1250

Шиф. № подл. Подпись и дата

Разраб. Вацугова	Провер. Жукова	Рук. в.р. Слыаева	Инж. В. Гринберг	Мач. ст. Шагира	Н. Канте	Семанкин	3.503.1-79.1-103	Стадия Р	Лист 1	Листов 1
Схема расположения подферменников и опорных частей под ребристые пралетные строения длиной 21,24 м с шагом 2,3 м на крайних опорах								Воронежский филиал ГИПРОДОРНИИ		

Копировал Жу-

Формат А3
400632-62 112

Марка, поз.	Обозначение	Наименование	Количество по схеме						Масса ед, кг	Примечание
			1	2	3	4	5	6		
		<u>Резиновые опорные части</u>								
1	ВСН 83-86 Минтрансстрой СССР	Р04 20x40x5,2 - 0,8	20	22	24	26	28	30	10,0	
		<u>Подушечка монолитная</u>								
2	3.503.1-79.1-117	Ум 7	1							
	-01	Ум 8		1						
	-02	Ум 9			1					
	-03	Ум 10				1				
	-04	Ум 11					1			
	-05	Ум 12						1		
		<u>Материалы</u>								
		Цементный раствор М200	0,10	0,11	0,12	0,14	0,15	0,16		м ³

Шифр № подл. Подпись и дата. Взам инв № 1/2

Разраб.	Вачугова	Вач.	
Провер.	Жукова	ЖЗ.	
Рук. гр.	Склярова	Ск.	
Инж. пр.	Зинберг	ЗН.	
Нах. отд.	Шапиро	Ш.	
Н.контр.	Семенкин	С.	

3.503.1-79.1-104

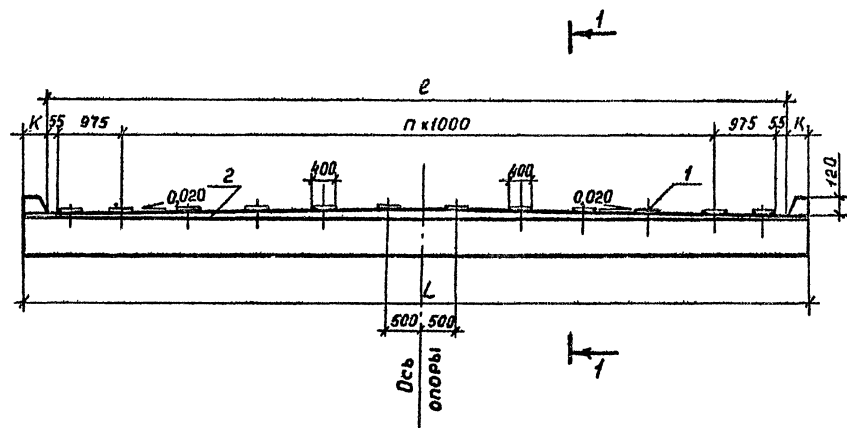
Спецификация к схеме расположения опорных частей под плитные пролетные строения на промежуточных опорах.

Стадия	Лист	Листов
Р		1
Воронежский филиал ГИПРОДОРНИИ		

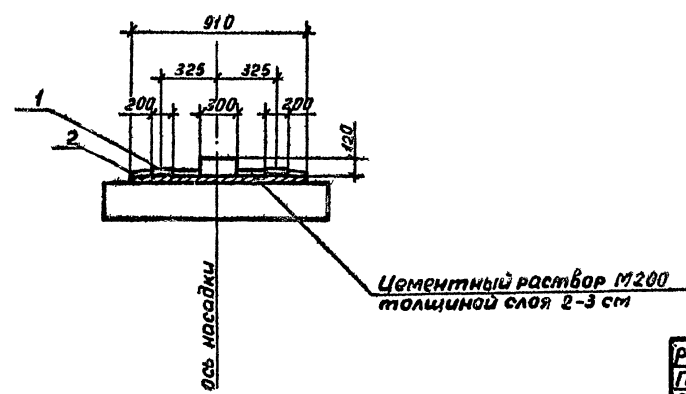
Копировал: Куз-

Формат А3

Ц 00632-02 113



Разрез 1-1



Номер схемы	Габарит	Размеры, мм			n
		L	l	K	
1	6,5+2×0,75(1,5)	9500	9060	220	7
		10000	9060	470	7
2	8+2×0,75	10400	10060	170	8
3	8+2×1,5	11500	11060	220	9
4	10+2×0,75	12600	12060	270	10
		13000	12060	470	10
5	10+2×1,5	13500	13060	220	11
6	11,5+2×0,75(1,5)	14500	14060	220	12
		14600	14060	270	12

Шифр, № подл. Подпись и дата. Взам инв. №

Разраб. Вачугова	Вачу-	3.503.1-79.1-105	Схема расположения опорных частей под плит- ные пролетные строения на промежуточных опорах	Стая	Лист	Листов
Проект. Жукова	Жу-			Р	1	
Рук. гр. Склярва	Ск-			Воронежский филиал		
Инж. Гринберг	Гри-			ГИПРОДОРНИИ		
Нач. отд. Шапиро	Ша-					
Н.контр. Семенкин	Се-					

Копировал *Лунд* Ц00632-02 114
Формат А3

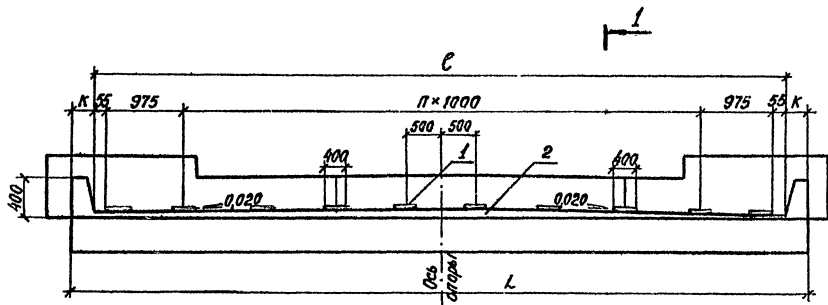
Марка, поз.	Обозначение	Наименование	Количество на смету												Масса ед., кг	Приме- чание	
			1	2	3	4	5	6	7	8	9	10	11	12			
		<u>Резиновые опорные части</u>															
1	ВСН 83-86 Минтрансстрой СССР	РСУ 20x40x5,2-0,8	10	10	11	11	12	12	13	13	14	14	15	15	10,0		
		<u>Подушечка тоналитная</u>															
2	3.503.1-79.1-116	Ум 1		1													
	-01	Ум 2			1												
	-02	Ум 3					1										
	-03	Ум 4							1								
	-04	Ум 5									1						
	-05	Ум 6										1					
	3.503.1-79.1-117	Ум 7	1														
	-01	Ум 8		1													
	-02	Ум 9					1										
	-03	Ум 10							1								
	-04	Ум 11									1						
	-05	Ум 12														1	
		<u>Материалы</u>															
		Цементный раствор М200	0,10	0,07	0,11	0,08	0,12	0,08	0,14	0,09	0,15	0,10	0,11	0,16	м ³		

Разрб	Вачуева	Вали-	3.503.1-79.1-106	Спецификация к смете распо- ложения опорных частей под плитные пролетные строения на крайних опорах	Страниц	Лист	Листов
Пробер	Жукова	МЗ					
Рук.гр.	Силарова	Сп.З/1					
Инж.пр.	Ситберг	2/1					
Нач.отд.	Шapiro	Сп.З/1					
И.контр.	Сетенкин	Сп.З/2	Воронежский филиал ГИПРОДОРНИИ				

Копировал В.Бус-

Формат №3
4.00632-02 115

Рис 1



Разрез 1-1

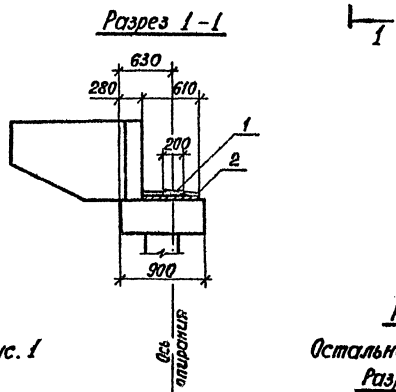
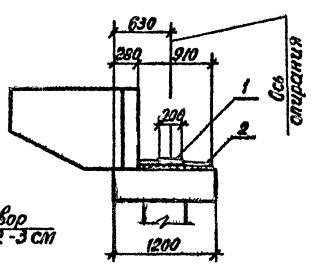
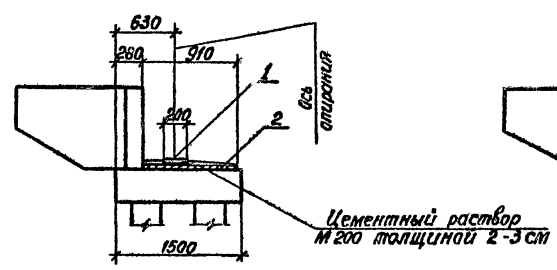


Рис 2

Остальное см. рис. 1
Разрез 1-1

Рис 3

Остальное см. рис. 1
Разрез 1-1



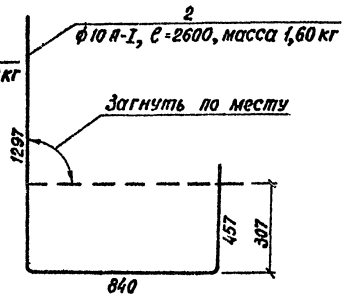
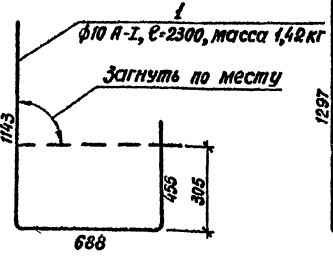
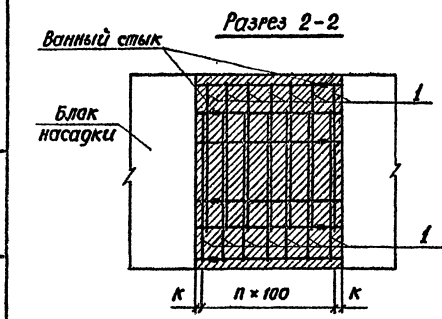
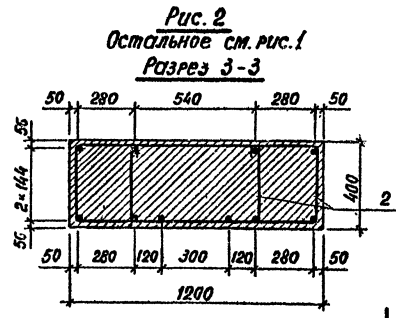
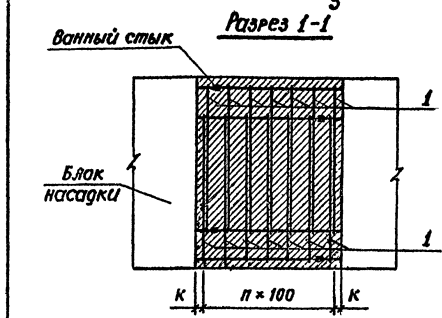
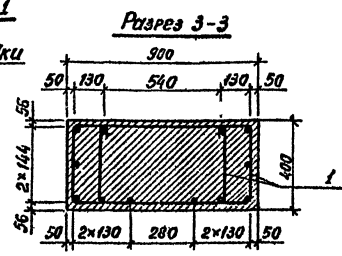
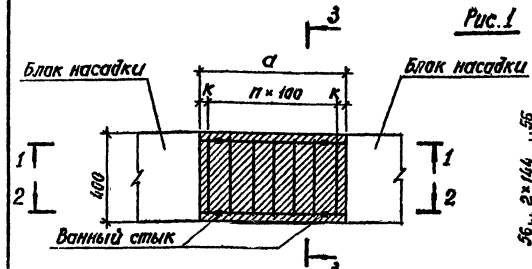
Номер схемы	Габарит	Рис.	Размеры, мм			n
			L	ℓ	K	
1	6,5+2×0,75 (1,5)	2,3	9500	9060	220	7
2		1	10000	9060	470	7
3	8+2×0,75	2,3	10400	10060	170	8
4		1	10400	10060	170	8
5	8+2×1,5	2,3	11500	11060	220	9
6		1	11500	11060	220	9
7	10+2×0,75	2,3	12600	12060	270	10
8		1	13000	12060	470	10
9	10+2×1,5	2,3	13500	13060	220	11
10		1	13500	13060	220	11
11	11,5+2×0,75 (1,5)	1	14500	14060	220	12
12		2,3	14600	14060	270	12

Разработчик	Всучугова	Провер.		3.503.1 - 79.1 - 107	Схема расположения опорных частей под плитные прелетные строения на крайних опорах	Стадия	Лист	Листов
Провер.	Жукова	Рук. гр.	Склярова			Р	1	1
Пр. инж.-т.	Гринберг	Нач. отд.	Шалцро					
Инж. контр.	Семенкин							

Воронежский филиал ГИПРОДОРНИИ
№ 0632-02 116
формат А3

Копированная ВЗЛ

Лист № 100-1. Проверка и дата выдачи 1979 г.



Марка узла	Марка сопрягаемых блоков	Рис.	Размеры, мм		п	Расход бетона, м ³
			С	К		
1-1	1БН 25-1-1(2), 1БН 25-1-3, 1БН 40-1-1(2), 1БН 40-1-3	1	500	50	4	0,18
1-2	1БН 25-1-1(2), 1БН 40-1-3	1	700	50	6	0,25
1-3	1БН 25-1-3, 1БН 40-1-1(2), 1БН 40-1-3	1	750	25	7	0,27
1-4	4БН 25-1-1(2), 4БН 25-1-3, 4БН 40-1-1(2), 4БН 40-1-3	2	500	50	4	0,24
1-5	4БН 25-1-1, 4БН 40-1-3	2	700	50	6	0,34
1-6	4БН 25-1-3, 4БН 40-1-1(2), 4БН 40-1-3	2	750	25	7	0,36

Минимальная длина арматурных выпусков после обрезки - 150мм.

Ведомость расхода стали на узел, кг

Марка узла	Изделия арматурные		Всего
	Арм класса А-І		
	ГОСТ 5781-82		
	φ10	Итого	
1-1	14,20	14,20	14,20
1-2	19,88	19,88	19,88
1-3	22,72	22,72	22,72
1-4	16,00	16,00	16,00
1-5	22,40	22,40	22,40
1-6	25,60	25,60	25,60

3. Ванные стыки с обрезкой арматурных выпусков по месту выполнить согласно СН 393-78.

- Для омоноличивания стыка принят бетон класса В25 по прочности, по морозостойкости F200
- В узлах 1-1; 1-2; 1-3 используются хомуты поз. 1, в узлах 1-4; 1-5; 1-6 - хомуты поз. 2

Разр. вачугова	Волы	
Провер. Жучкова	Мба	
Рук. Гр. Склярова	Ст-Зн	
И.инж.пр. Гринберг	ЭЛ	
Нач.отд. Шапиро	СЗ	
И.контр. Семенкин	СЗ	

3.503.1-72.1-108

Узел 1. Сопряжение блочков насадки опор типа 1

Стация	Лист	Листов
Р	1	1

Воронежский филиал ГИПРОДОРНИИ

Копировал 82/

110632-02 114 формат А3

Узна № подл. Утвердил: И. Галта Водит. Инв. №

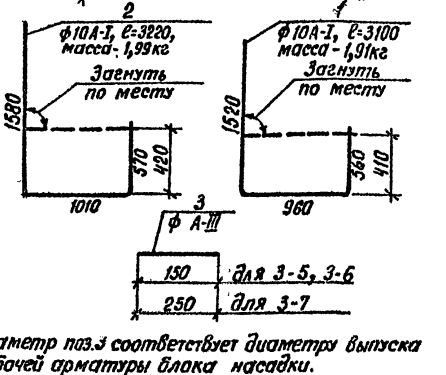
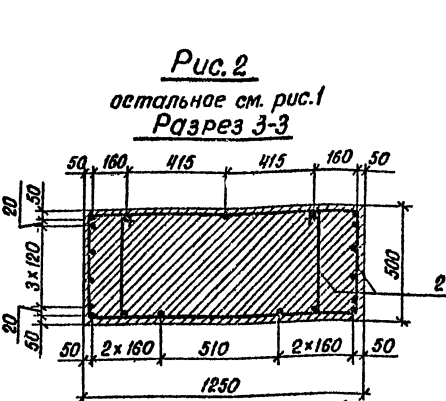
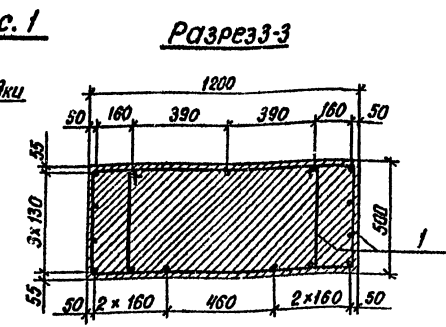
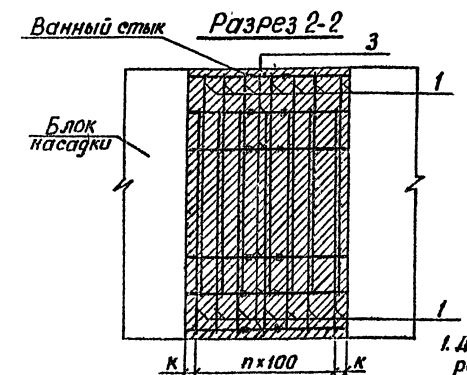
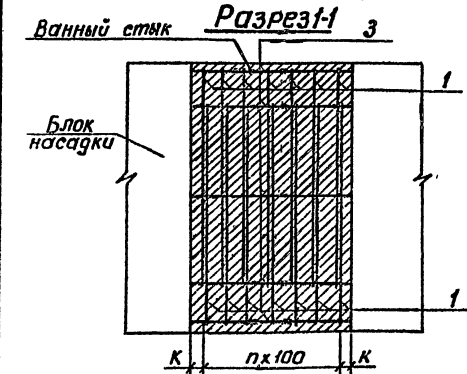
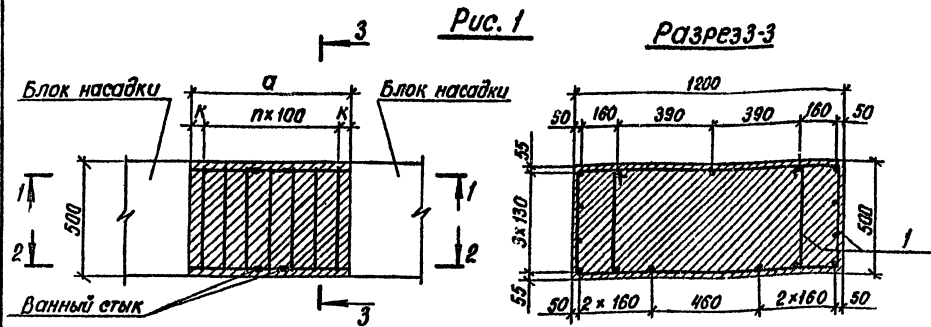


Рис. 1
Разрез 3-3

Рис. 2
остальное см. рис. 1
Разрез 3-3

Марка узла	Марки сопрягаемых блоков	Рис.	Размеры, мм		n	Расход бетона, м ³
			а	к		
3-1	6БН35-1-1, 6БН38-1-1, 6БН55-1-1, 6БН55-1-3, 6БН60-1-1, 6БН60-1-3, 6БН35-1-1(2), 6БН38-1-1(2), 6БН55-1-1(2), 6БН55-1-3, 6БН60-1-3, 6БН49-2-3, 6БН32-2-1(2), 6БН32-2-3, 6БН49-2-1(2)	1	500	50	4	0,30
3-2	6БН38-1-1, 6БН38-1-3, 6БН60-1-2, 6БН38-1-1(2), 6БН60-1-1(2), 6БН38-1-3	1	600	50	5	0,36
3-3	6БН32-2-1(2), 6БН32-2-3, 6БН49-2-2	1	700	50	6	0,42
3-4	6БН35-1-1, 6БН55-1-3	1	750	25	7	0,45
3-5	6БН38-1-1, 6БН60-1-3	1	800	50	7	0,48
3-6	6БН38-1-1, 6БН38-1-1(2)	1	900	50	8	0,54
3-7	6БН55-1-1(2)	1	1000	50	9	0,60
3-8	6БН32-2-1, 6БН32-2-3, 6БН49-2-1	2	500	50	4	0,31
3-9	6БН32-2-1, 6БН32-2-3, 6БН49-2-1	2	700	50	6	0,44

Марка узла	Изделия арматурные								Всего
	Арматура класса								
	А-I			А-III					
	ГОСТ 5781-82			ГОСТ 5781-82					
	φ 10	φ 12	Итого	φ 16	φ 18	φ 20	φ 22	Итого	
3-1	19,10		19,10						19,10
3-2	22,92		22,92						22,92
3-3	26,74		26,74						26,74
3-4	30,56		30,56						30,56
3-5	30,56	0,45	31,01			2,96	0,90	3,86	34,87
3-6	34,38	0,45	34,83	0,96	0,60	2,96	0,90	5,42	40,25
3-7	38,20	1,10	39,30			4,96	1,50	6,46	45,76
3-8	19,90		19,90						19,90
3-9	27,86		27,86						27,86

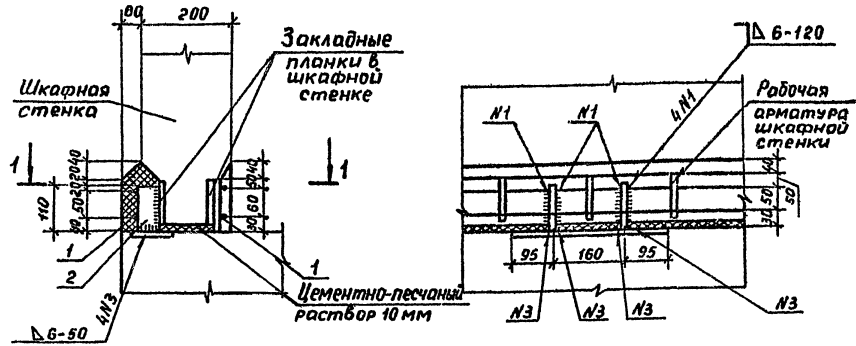
Разраб. Вачугова	Провер. Лыкова	Рук. гр. Скарява	Инж.пр. Гринберг	Нач. отд. Шапиро	Н. контр. Семенкин	3. 503.1-79.1-110	Стация Р	Лист 1	Листов 1
Узел 3. Сопряжение блоков насадки опор типа 3							Воронежский филиал ГИПРОДОРНИИ		

1. Диаметр паз.3 соответствует диаметру выпуска рабочей арматуры блока насадки.
 2. Для монолитования стыков в узлах 3-8 и 3-9 принят бетон класса В30 по прочности, по морозостойкости F200. Во всех остальных случаях принят бетон класса В25.
 3. Ванные стыки с обрезкой арматурных выпусков по месту выполнять согласно СН 393-78.

Имя, №, дата, Подпись и штамп (в том числе №)

(Рабочая арматура шкафной стенки условно не показана)

Вид 2-2

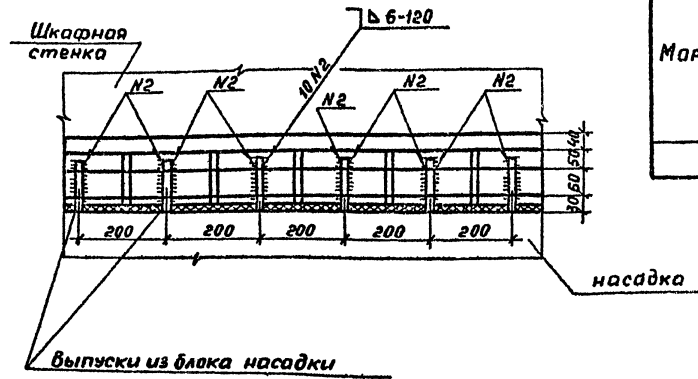
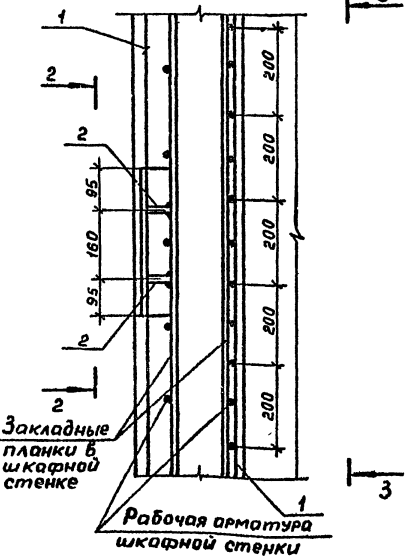


Ведомость соединительных и арматурных деталей

Поз.	Наименование	Кол.	Масса вкл, кг
1	Ф6А-I ГОСТ 5781-82, ℓ=1000	4	0,9
2	-10 × 50 ГОСТ 103-76, ℓ=110	2	1,0

Разрез 1-1

Вид 3-3



Ведомость расхода стали на 1м, кг

Марка узла	Изделия арматурн.		Изделия закладные			Общий расход
	А-І ГОСТ 5781-82	φ6	всего	Прокат марки ВСтЗ сп 5 ГОСТ 380-71		
				-10 × 50	Итого	
				всего	Итого	
4	0,9	0,9	0,9	1,0	1,0	1,9

1. Для омоноличивания стыка используется цементный раствор состава 1:3 марки М200 по прочности на сжатие и по морозостойкости марки F 200.
2. Расход цементного раствора на 1 погм - 0,04 м³.
3. Электроприхватку стержней поз.1 к монтажным соединительным деталям поз.2 выполнять ручной дуговой сваркой.

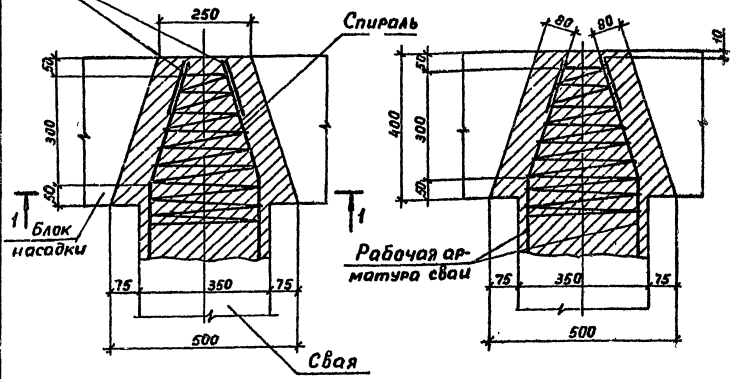
Штб № подл. Подпись и дата. Взам. инв №

Разраб.	Янисимова	Лин
Провер.	Жукова	Лин
Рук. гр.	Склярובה	Степ
Д.инж.пр.	Гринберг	Степ
нач.отд.	Шапиро	Степ
И.контр.	Семенкин	Степ

3.503.1-79.1-111		
Узел 4. Сопряжение шкафной стенки с насадкой	Станд.	Лист 1
	Воронежский филиал ГИПРОДОРНИИ	

Обрезки рабочей арматуры
свай $\ell=150$

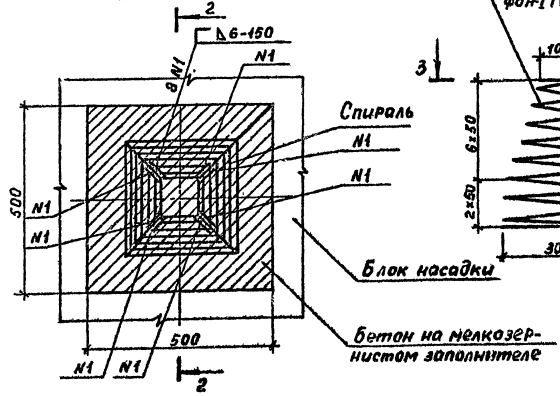
Разрез 2-2



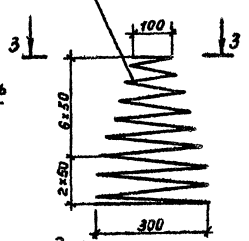
Ведомость расхода стали на узел, кг

Марка узла	Изделия арматурные		
	Арматура класса		всего
	А-І		
	ГОСТ 5781-82		
	φ 6	Итого	
5	2,3	2,3	2,3

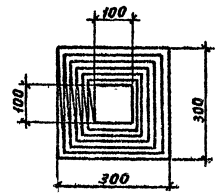
Разрез 1-1



Спираль
φ6 А-І ГОСТ 5781-82, $\ell=10400$



Вид 3-3



1. Для заделки свай в насадке бетон в голове свай удаляется на высоту 45-50 см от верхнего торца.
2. Рабочая арматура свай показана условно.
3. Расход на узел бетона класса В25 по прочности, по морозостойкости марки F200-0,1м³.

Лист № по заданию Подпись и дата, Взам. инв. №

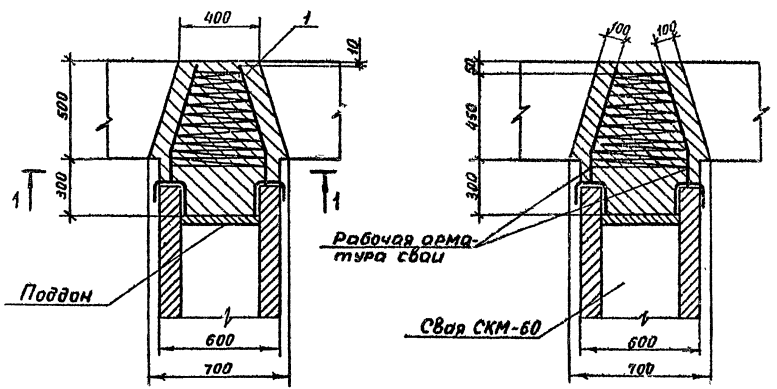
Разработчик	Вачугова	Инж.
Проверено	Жучкова	Инж.
Руч. г.а.	Склярова	Секр.
Инж. п.г.	Гринберг	Инж.
Нач. отд.	Шапиро	Инж.
Инж. отд.	Семенкин	Инж.

3.503,1-79.1-112

Узел 5. Сопряжение свай сечением 35×35 см с насадкой	Стадия	Лист	Листов
	Р	1	1
Воронежский филиал ГИДРОДОРНИИ			

Копировал Мазонова
Ц 00632-02 121
Формат А3

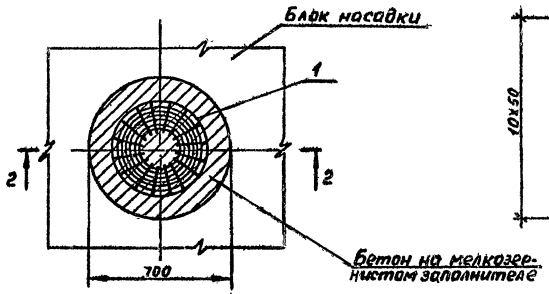
Разрез 2-2



Ведомость расхода стали на узел, кг

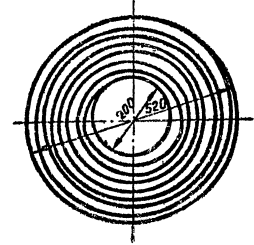
Марка узла	Изделия арматурные		
	Арматура класса		Всего
	А-I		
	ГОСТ 5781-82		
6	φ 6	Итого	2,8
	2,8	2,8	

Разрез 1-1



1
Ф6А-I ГОСТ 5781-82, ρ=12700

Вид 3-3



1. Для заделки свай в насадку бетон в голове свай удаляется на высоту 45-50 см от верхнего торца.
2. Рабочая арматура свай показана условно.
3. Расход на узел бетона класса В25 по прочности, по морозостойкости марки F200 - 0,16 м³.

Инв. на подл. (Попытка и дата) Взам.инв. №

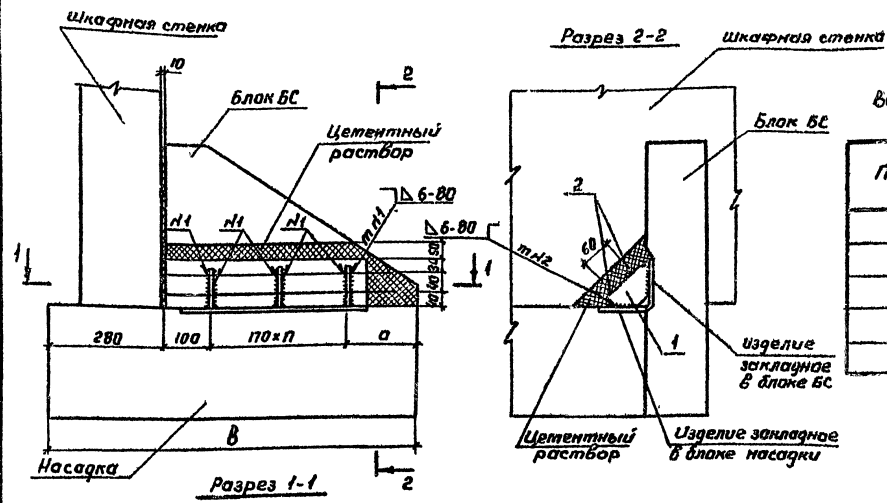
Разраб.	Вачугова	Авт.	
Провер.	Жукова	Инж.	
Рук. гр.	Склярова	С.С.З.	
И.ц.инж.	Гримберг	Инж.	
Нач. отд.	Шопиро	Инж.	
И.контр.	Семенкина	Инж.	

3.503.1-79.1-113

Узел. Сопряжение свай диаметром 60 см с насадкой

Студия	Лист	Листов
Р	1	1
Воронежский филиал ГИПРОДОРНИИ		

Ц0632-02 122



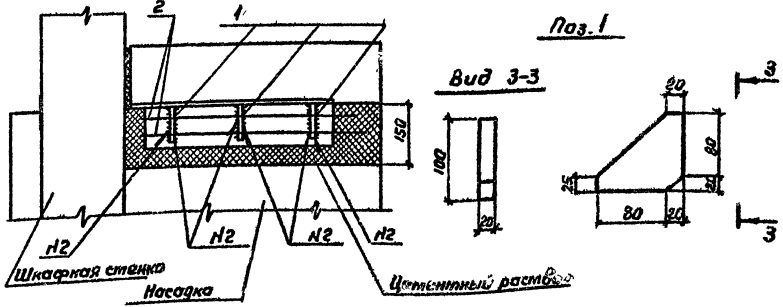
Ведомость соединительных и арматурных деталей

Поз.	Наименование	Кол. на узел			Масса ед., кг
		В-1	В-2	В-3	
1	Полоса 20x100 ГОСТ 103-76, L=100	3	4	5	1,0
2	Ф 6 А-1 ГОСТ 5701-82, L=500	2			0,1
	L=670		2		0,1
	L=840			2	0,2

Ведомость расхода стали на узел, кг

Марка узла	Изделия арматурные			Изделия закладные			Общий расход
	Арм. класса	Всего	Прокат марки	В Ст 3 сп 5	Всего	Гост 103-76	
	А-1						
В-1	0,2	0,2	0,2	4,0	4,0	1,0	1,2
В-2	0,2	0,2	0,2	4,0	4,0	1,0	1,2
В-3	0,4	0,4	0,4	4,0	4,0	1,0	1,4

Для стеноуличивания стыка используется цементный раствор состава 1:3 марки М200 по прочности на сжатие и по морозостойкости марки F200.



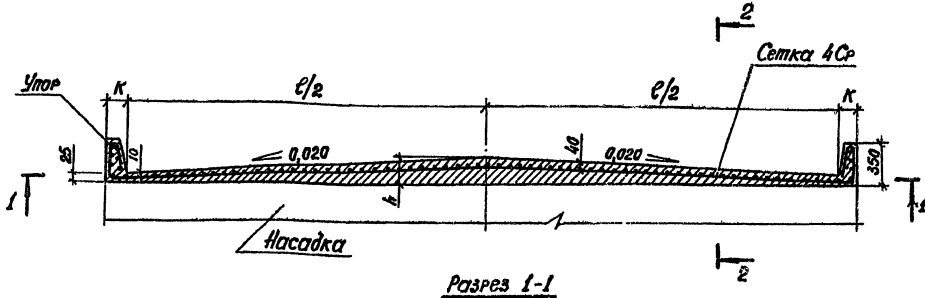
Марка узла	Размеры, мм		n	m	Цементный раствор, м ³
	a	б			
В-1	180	900	2	6	0,01
В-2	310	1200	3	8	0,02
В-3	440	1500	4	10	0,02

Разраб. Вачугова	Иванов	3.503.1-79.1-115	Узел В. Сопряжение блока доковой стенки с насадкой	Стадия	Лист	Листов
Провер. Жукоба	Мухомов			Р	1	
Руч. гр. Сидярова	Сидярова			Воронежский филиал ГИПРОДОРНИ		
Инж.пр. Зинберга	Мухомов					
Инж.ад. Шатилова	Мухомов					

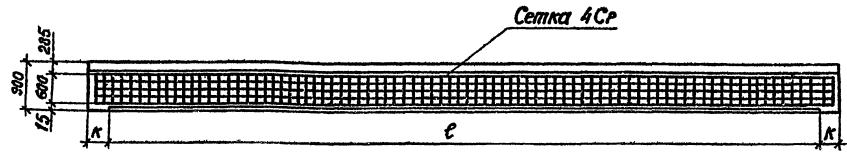
Копирован В.С.М.

Формат А3
4 00632-02 124

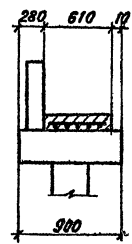
Учб. № 00000. Покупка и продажа документов



Марка	Обозначение	РАЗМЕРЫ, мм				Расход бетона, м ³
		е	к	h	е ₁	
Ум 1	3.503.1-79.1-116	9060	470	115	10700	0,53
Ум 2	-01	10060	170	125	11700	0,60
Ум 3	-02	11060	220	135	12700	0,68
Ум 4	-03	12060	470	145	13700	0,57
Ум 5	-04	13060	220	155	14700	0,86
Ум 6	-05	14060	220	165	15700	0,95



Разрез 2-2



Ведомость расхода стали на подукланку, кг

Марка подукланки	Изделия арматурные		Всего
	Армат. класса В-II		
	ГОСТ 6727-80	ГОСТ 6727-80	
	φ4	Итого	
Ум 1	12,7	12,7	12,7
Ум 2	13,9	13,9	13,9
Ум 3	15,1	15,1	15,1
Ум 4	16,3	16,3	16,3
Ум 5	17,5	17,5	17,5
Ум 6	18,7	18,7	18,7

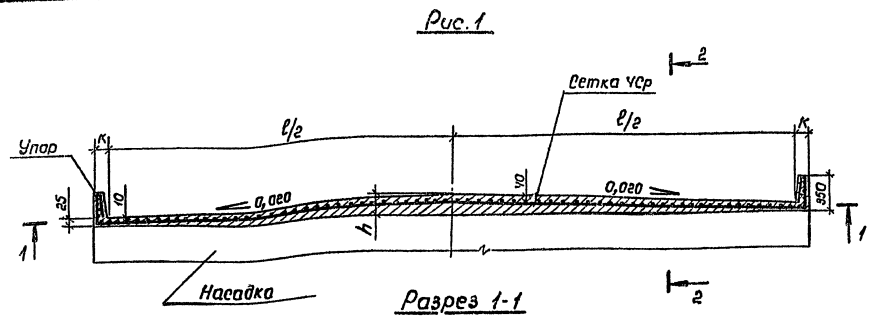
1. Сетка типа 4Ср $\frac{4B-II-100}{4B-II-100}$ 600×610 принята по ГОСТ 23279-85
2. Устройство подукланки предусмотрено из песчаного бетона класса В25 по прочности, по морозостойкости марки F200.

Разраб. Вачугова	Провер. Жукова	Рук. гр. Селяева	Клинт. гр. Гринберг	Нач. отд. Шапиро	Н. контр. Семенкин	3.503.1-79.1-116	Подукланка монолитная Ум 1 - Ум 6 при ширине насадки 90 см	Стадия	Лист	Листов
								Р	1	1

Холщовал ЗЖ/

4.00632-02 125
формат А3

Шифр № в пасп. Подпись и дата: Взам инв № 113



Марка	Обозначение	Размеры, мм				Расход бетона, м³
		ℓ	К	h	ℓ₁	
Ум 7	3.503.1-79.1-117	9060	220	115	10700	0,72
Ум 8	-01	10060	170	125	11700	0,83
Ум 9	-02	11060	220	135	12700	0,95
Ум 10	-03	12060	270	145	13700	1,07
Ум 11	-04	13060	220	155	14700	1,21
Ум 12	-05	14060	270	165	15700	1,36

Ведомость расхода стали на подукланку, кг

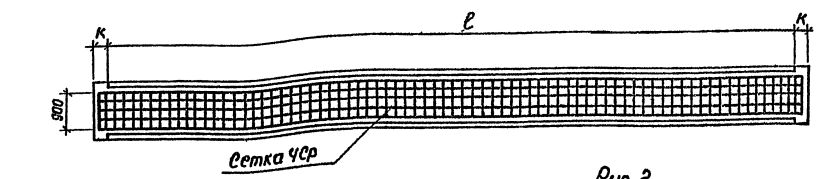
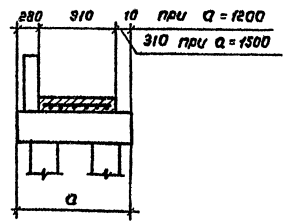
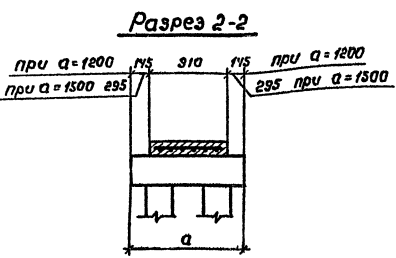


Рис. 2
Остальное см. рис. 1
Разрез 2-2



Марка элемента	Узлы арматур.		
	Армат. класса В-II		Всего
	ГОСТ 6767-80		
	φ	ℓ/шага	
Ум 7	19,2	19,2	19,2
Ум 8	20,9	20,9	20,9
Ум 9	22,7	22,7	22,7
Ум 10	24,5	24,5	24,5
Ум 11	26,3	26,3	26,3
Ум 12	27,9	27,9	27,9

1. Сетка типа ЧСР ЧВ-II-100 900×ℓ, принята по ГОСТ 23279-85.
2. Устройство подукланки предусмотрено из песчаного бетона класса В 25 по прочности, по морозостойкости марки F 200

Разраб. Вачугова	Вну			3.503.1-79.1-117	Подукланка монолитная Ум 7 - Ум 12 при ширине насадки 120 и 150 см	Стадия	Лист	Листов
Провер. Якубова	Вну					Р	1	1
Рук. гр. Скалрова	Вну					Воронежский филиал ГИПРОДОРНИИ		
Гл. инж. Гринберг	Вну							
Нач. отд. Шапиро	Вну							
И. контр. Сененкин	Вну							

Копировал Митч

Формат А3
400632-02
126

ИДБ № 1004 Листы и детали 3-арм. шп. № 1