

**МЕТОДИЧЕСКИЕ УКАЗАНИЯ**  
**МЕТОДЫ ЭКСПЕРИМЕНТАЛЬНОЙ ОЦЕНКИ**  
**ФРИКЦИОННОЙ СОВМЕСТИМОСТИ МАТЕРИАЛОВ**  
**ТРУЩИХСЯ СОПРЯЖЕНИЙ**

**РД 50—662—88**

Цена 19 коп.

**ГОСУДАРСТВЕННЫЙ КОМИТЕТ СССР ПО СТАНДАРТАМ.**

**Москва**  
**ИЗДАТЕЛЬСТВО СТАНДАРТОВ**  
**1988**

**МЕТОДИЧЕСКИЕ УКАЗАНИЯ**

Методы экспериментальной оценки  
фрикционной совместимости материалов  
трущихся сопряжений

РД

50—662—88

ОКСТУ 0023

---

Дата введения 01.01.89

Настоящие методические указания устанавливают комплекс методов оценки фрикционной совместимости конструкционных и смазочных материалов, используемых в трущихся сопряжениях.

Показатели совместимости оценивают по трибостойкости сопряжения, т. е. способности данного сочетания материалов обеспечивать при стационарном режиме работы приемлемо малые и стабильные значения сил трения, интенсивности изнашивания и вероятности заедания в заданном или возможно большем диапазоне рабочих давлений, скоростей и температур, а также обеспечить посредством приработки возможно большее увеличение этого диапазона за возможно более короткое время.

Метод оценки прирабатываемости не распространяется на испытания неэлектропроводящих конструкционных материалов, а также смазочных материалов электропроводящих или содержащих абразивные частицы в концентрациях, приводящих к электрическому разобцению трущихся поверхностей.

**1. СУЩНОСТЬ МЕТОДОВ ИСПЫТАНИЙ**

1.1. Предусматриваются следующие методы испытаний.

1.1.1. Испытания на трибостойкость в стационарных режимах



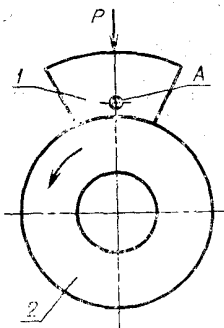
с целью оценки диапазона давлений (грузоподъемности, метод 4.1) и температур фрикционного разогрева (фрикционной теплостойкости, метод 4.2), при которых обеспечивается стабильная работа трибосопряжения без заедания с приемлемыми значениями интенсивности изнашивания, сил трения и температур. Испытания по методу 4.2 реализуются в двух видах: при фрикционном разогреве (метод 4.2.1) и при объемном разогреве смазочного масла внешним тепловым источником (метод 4.2.2).

1.1.2. Испытания на трибостойкость при переходных режимах, обусловленных повторными пусками и ступенчатым изменением нагрузки, с целью оценки износостойкости, антифрикционности и фрикционной теплостойкости по характеристикам нестационарности, основанные на измерении стабилизированных значений интенсивности изнашивания, сил трения и температур фрикционного разогрева, а также значений этих величин в переходном процессе после пуска или ступенчатого изменения нагрузки.

1.1.3. Испытания на прирабатываемость с целью оценки скорости и диапазона увеличения в процессе приработки нагрузок и скоростей, при которых сопряжение работает без заедания, а также нагрузок, соответствующих минимуму коэффициента трения, основанные на оценке значений этих величин до испытаний и после испытаний (приработки) в предельно-допустимом режиме увеличения нагрузки (режиме на грани заедания).

Схема испытаний для всех методов, кроме метода 4.2.1,— в соответствии с черт. 1, для метода 4.2.1 — в соответствии с черт. 2.

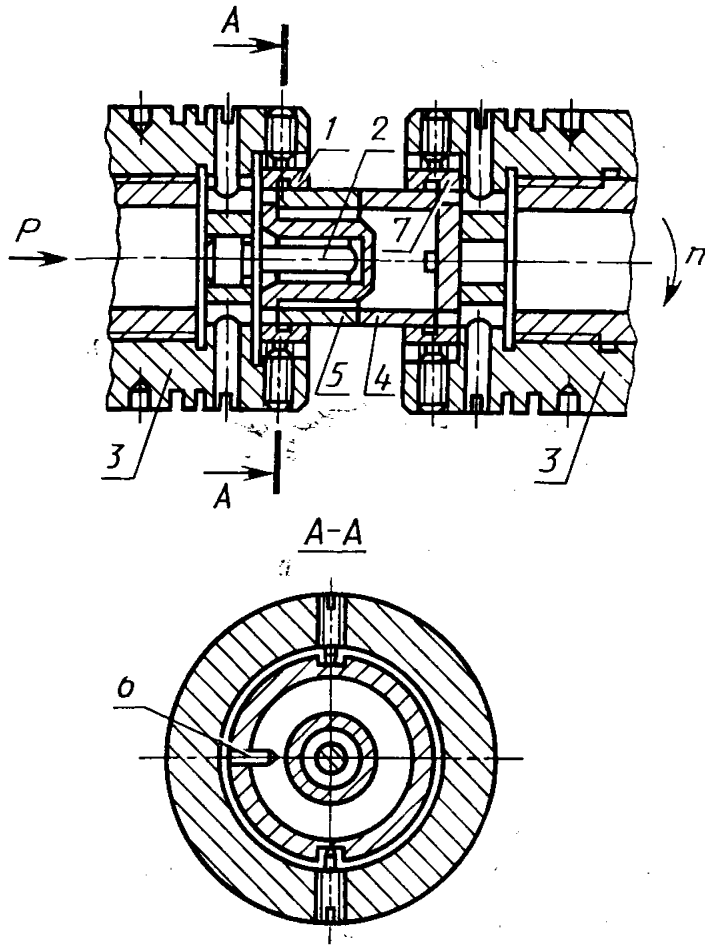
Схема испытаний на фрикционную совместимость  
(кроме метода 4.2.1)



1 — неподвижный образец; 2 — подвижный образец;  
А — отверстие под термоэлектрический преобразователь; P — нагрузка

Черт. 1

## Схема испытаний по методу 4.2.1



1, 7 — гнезда установочные образцов; 2 — шарнирный узел самоустановки образцов; 3 — головка для установки образцов; 4 — образец подвижный; 5 — образец неподвижный; 6 — штифт установки образцов

Черт. 2

## 2. ПРИБОРЫ И МАТЕРИАЛЫ

2.1. Для оценки фрикционной теплостойкости по методу 4.2.1 рекомендуется установка для испытаний материалов на трение типа 20168 УМТ, для остальных методов — изготавливаемые серийно установки типа 20168 УМТ, СМЦ-2, 2070 СМТ-1 или им подобные, а также установка МТ-22ВП (рекомендуемое приложение 5), выпускаемые по документации, утвержденной в установленном порядке.

Установки должны быть снабжены ванной для смазочного масла в объеме не менее 90 см<sup>3</sup>, обеспечивающей возможность погружения нижней кромки подвижного образца на глубину не менее 5 мм.

При испытаниях по методу 4.2.2 должен быть обеспечен подогрев смазочного масла в ванне с попруженным в нее подвижным образцом до температур 20—200°C с погрешностью не более 1°C.

2.2. Испытательная установка для проведения испытаний должна обеспечивать:

частоту вращения, обеспечивающую при заданных размерах образцов скорость скольжения в диапазоне 0,1—2,6 м·с<sup>-1</sup> с погрешностью не более 5%, при испытаниях по методу 4.2;

прижатие испытуемого неподвижного образца к подвижному плавно увеличивающейся или уменьшающейся силой, обеспечивающей давление на испытуемом сопряжении в диапазоне 1—10 МПа (9,8—98,0 кгс/см<sup>2</sup>);

допуск радиального биения шпинделя для установки подвижного образца не более 0,03 мм.

Примечание. Указанные диапазоны обеспечиваются указанными серийно выпускаемыми установками для испытаний на трение и износостойкость. Расширение диапазонов допускается использованием специальных испытательных установок или приспособлений.

2.3. Измерительная система установки должна обеспечивать непрерывную в процессе проведения испытаний регистрацию следующих параметров:

нагрузка с погрешностью не более 5% от действующего значения;

момент сил трения в диапазоне до 1470 Н·см (150 кгс·см);

среднее квадратическое отклонение при оценке случайной погрешности моментоизмерителя при статической градуировке не более 5% от измеряемого значения, температуры материала у поверхности трения неподвижного образца в диапазоне от температуры окружающей среды до 300°C с погрешностью не более 5%; для оценки фрикционной теплостойкости по методу 4.2 должно быть обеспечено измерение температуры до 800°C с применением электронного потенциометра класса точности не ниже 0,5;

измерение суммарного количества оборотов подвижного образца с пределами допускаемой погрешности измерения  $\pm 10-0,0001 n$ , где  $n$  — показания счетчика.

Для испытаний по методу 4.4 испытательная установка, кроме того, должна обеспечивать:

скорость увеличения или уменьшения давления при разовом включении нагружающего устройства не менее 0,34 МПа·с<sup>-1</sup> (200 кгс·см<sup>-2</sup>·мин<sup>-1</sup>);

измерение электрического напряжения на стыке трущихся поверхностей в диапазоне 0,5—5 мВ с погрешностью не более 0,2 мВ при напряжении, соответствующем разомкнутым образцам, не более 20 мВ;

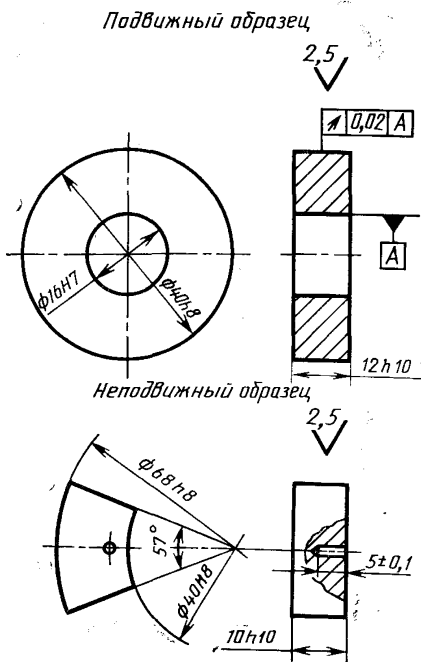
чувствительность регистрирующего прибора при замкнутом контакте должна быть не менее 2,5 мм·мВ<sup>-1</sup> и не менее 5 Ом·В<sup>-1</sup> и быстроедействие не менее 4 мВ·с<sup>-1</sup>;

электрическую изоляцию подвижного и неподвижного образцов при установке на стенде с сопротивлением не менее 10 МОм.

2.4. В общем случае моделирующих испытаний образцы для испытаний выполняют с соблюдением геометрического подобия образца и контрообразца соответствующим деталям исследуемого натурального сопряжения. Скорость скольжения при испытаниях принимают равной скорости скольжения натурального сопряжения. Смазочный материал при испытаниях тот же, что используется для исследуемого натурального узла.

Для сравнительной оценки совместимости безотносительно к конструкции узла трения проводят испытания на образцах в соответствии с черт. 3, 4 и при скорости скольжения  $0,5 \text{ м} \cdot \text{с}^{-1}$ .

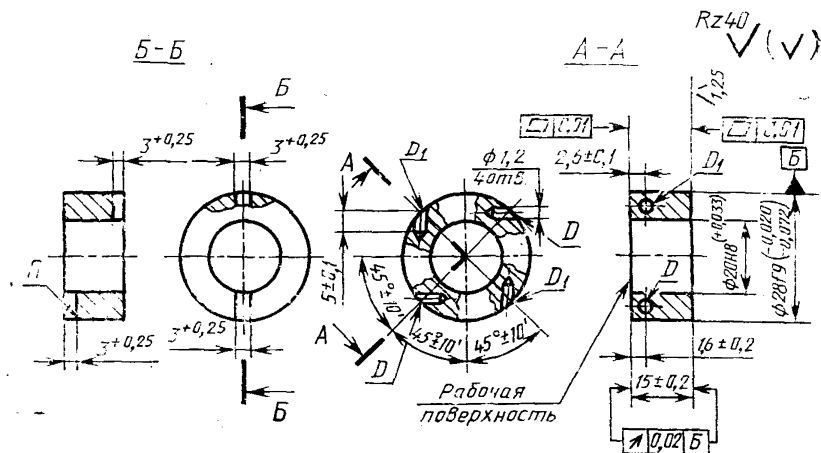
Образцы для сравнительных испытаний материалов на фрикционную совместимость (кроме метода 4.2.1)



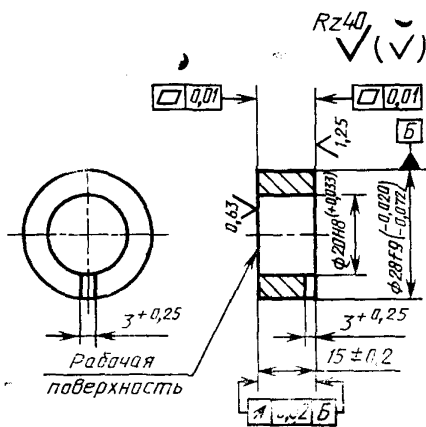
Черт. 3

Образцы для испытаний по методу 4.2.1

Неподвижный образец



Подвижный образец



Черт. 4

Неподвижный образец должен иметь возможность самоустановки в плоскости, перпендикулярной к оси вращения подвижного образца.

Материал контрообразца и характеристики начального качества его поверхностного слоя выбирают в зависимости от целей испытаний.

Для спеченных, волокнистых и асбофрикционных материалов допускается применение образцов с характеристиками шероховатости рабочих поверхностей, соответствующими технологии изготовления деталей узлов трения, для которых предназначены испытываемые материалы.

2.5. Промывочные жидкости: бензин по ГОСТ 443—76, ацетон по ГОСТ 2603—79.

**Примечание.** Для материалов, растворяющихся указанными жидкостями или поглощающих эти жидкости, допускается использование при промывке других жидкостей, обеспечивающих удаление веществ органического происхождения.

### 3. ПОДГОТОВКА К ИСПЫТАНИЯМ

3.1. Образец и (или) контрообразец с помощью специального инструмента, обеспечивающего обработку резанием, обрабатывают таким образом, чтобы контурная поверхность взаимного прилегания образца и контрообразца при установке на испытательном стенде составляла не менее 90% от номинальной расчетной поверхности контакта. Контроль прилегания осуществляют визуально по пятну контакта.

3.2. Образец и контрообразец устанавливают на испытательный стенд.

3.3. В отверстие, отстоящее от поверхности трения неподвижного образца не более чем на 1 мм и не менее 0,5 мм, плотно устанавливают термоэлектрический преобразователь (термопару) с диаметром термоэлектрода не более 0,5 мм таким образом, чтобы его головка касалась материала на дне отверстия. Регистрируют температуру окружающей среды.

3.4. Устанавливают частоту вращения ( $300 \pm 10$ ) мин<sup>-1</sup>, нагружают образцы усилием, обеспечивающим давление 1 МПа, и осуществляют приработку образцов с соблюдением условий смазывания в соответствии с разд. 2 до достижения стабилизации момента сил трения (отклонения от среднего значения при стабилизированном трении должны быть не более 5%) и прилегания сопряженных поверхностей, характеризуемого следами трения на площади не менее 95% рабочей поверхности неподвижного образца. Площадь поверхности прилегания контролируют периодическим осмотром рабочих поверхностей после первых пяти минут, а затем через каждые 30 мин испытаний без съема образцов с испытательной установки.

**Примечание.** Для сокращения продолжительности приработки допускается периодическое шабрение рабочих поверхностей в период приработки без снятия образцов с испытательной установки. Высокоэластичные материалы (например, резины) допускается испытывать без приработки. Для волокнистых материалов и тонких гальванических покрытий шабрение не допускается.



3.5. Образцы последовательно промывают в бензине и ацетоне в соответствии с п. 2.4 и высушивают на воздухе.

3.6. Взвешивают образцы или производят другие подготовительные операции, необходимые для измерения износа.

3.7. Устанавливают заданный режим смазывания, приводят во вращение подвижный образец с частотой, обеспечивающей заданную скорость скольжения.

Пуск прибора при испытаниях проводят в следующей последовательности: сближают образцы до касания, приводят подвижный образец во вращение и затем прикладывают нагрузку. Отсчет продолжительности испытаний и количества оборотов при приработке и испытаниях производят от момента приложения нагрузки.

#### 4. ПРОВЕДЕНИЕ, ОБРАБОТКА И ОЦЕНКА РЕЗУЛЬТАТОВ ИСПЫТАНИЙ

4.1. Метод оценки трибостойкости по диапазону допустимых давлений (грузоподъемности) в стационарном режиме

4.1.1. Сущность метода состоит в ступенчатом изменении нагрузок при постоянной скорости скольжения, измерении и сопоставлении стабилизированных значений интенсивности изнашивания, сил трения и температур при различных значениях давления для различных материалов сопряжения.

4.1.2. Для сравнительных испытаний, когда не ставится задача воспроизведения или моделирования скорости скольжения, применяют скорость  $v=0,5 \text{ м} \cdot \text{с}^{-1}$ , что например, для образцов, показанных на черт. 3, обеспечивается при частоте вращения  $n=239 \text{ мин}^{-1}$ .

В остальных случаях необходимую частоту определяют по формуле

$$n = \frac{v}{d} \cdot 19100,$$

где  $v$  — устанавливаемая (воспроизводимая) при испытаниях скорость скольжения,  $\text{м} \cdot \text{с}^{-1}$ ,  $d$  — диаметр образца, мм.

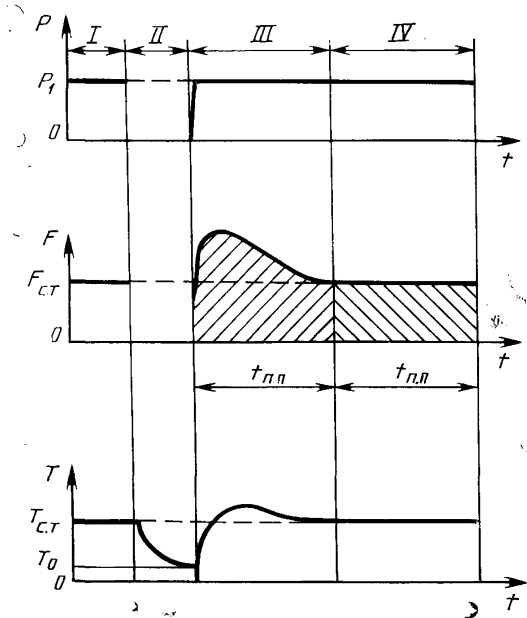
4.1.3. При вращающемся подвижном образце осуществляют нагружение, повышая нагрузку со скоростью в соответствии с разд. 2 до достижения давления  $p_1$ , значение которого назначают в зависимости от поставленной задачи (оценка совместимости при эксплуатационном значении давления, при заданном эталонном значении и др.). Для общей сравнительной оценки совместимости значения  $p_1$  назначают из ряда: 1, 2, 3, 4, 5, 6, 7, 8 МПа.

Примечание. Давление  $p$  в любой момент испытаний определяют по формуле  $p=P/A$ , где  $P$  — действующая в данный момент нагрузка, Н (кгс);  $A$  — расчетная (номинальная) поверхность контакта образцов,  $\text{м}^2$ .

В процессе испытаний при давлении  $p_1$  (этап I на черт. 5) непрерывно измеряют и регистрируют значения силы трения  $F$ , температуры  $T$ , износа  $\eta$ . Испытания проводят до стабилизации силы трения и температуры.

Измерения производят в соответствии с обязательным приложением 1.

Схема испытаний при стабильном трении и при повторных пусках



Черт. 5

4.1.4. Производят разгрузку образцов, снижая нагрузку со скоростью в соответствии с разд. 2. При вращающемся подвижном образце разобщают образцы на период времени, равный продолжительности остывания образцов до температуры окружающей среды  $T_0$  (этап II на черт. 5).

4.1.5. Осуществляют повторное нагружение до давления  $p_1$  аналогично п. 4.1.3 (этап III на черт. 5).

Регистрируют значение  $t_{п.п}$  продолжительности испытаний с момента пуска до стабилизации силы трения и температуры (стабилизации режима трения), определяют соответствующие значе-

ния износа  $\eta_{п.п}$  и работы сил трения  $A_{п.п} = \nu \int F(t) dt$  за переходный период до стабилизации (где  $F(t)$  — текущее значение силы трения).

4.1.6. Продолжают испытания при стабилизированных значениях температуры и сил трения (стационарный режим, этап IV на черт. 5). Определяют значение износа  $\eta_{с.т}$  и работы сил трения  $A_{с.т}$  при стационарном режиме за период времени, равный  $t_{п.п}$ .

Примечания:

1. Если за время  $t_{п.п}$  не удастся принятым методом измерения достоверно оценить износ вследствие его малости, то испытания на этапе III черт. 5 повторяют несколько раз, после чего измеряют износ и рассчитывают его значение, приходящееся на один интервал продолжительностью  $t_{п.п}$  (путем деления измеренного износа на количество повторных интервалов испытаний на этапе III).

2. При измерении износа методом поверхностной активации по ГОСТ 23.209—78, методом активационного анализа смазочного масла по ГОСТ 23.217—84, а также методом гашения сцинтилляций в смазочном масле по ГОСТ 23.206—79 измерения радиоактивности и отбор проб масла рекомендуется производить через равные интервалы времени порядка 10—20 мин.

4.1.7. Испытания повторяют при ряде более высоких значений давления вплоть до давления, приводящего к заеданию.

4.2. Методы оценки трибостойкости по диапазону допустимых температур (фрикционной теплостойкости).

4.2.1. Испытания при фрикционном разогреве, обеспечиваемом различными скоростями скольжения

Сущность метода заключается в том, что вращающийся и неподвижный кольцевые образцы исследуемого сочетания материалов устанавливаются соосно, прижимают друг к другу торцевыми рабочими поверхностями с заданным осевым усилием, ступенчато изменяют температуру фрикционного разогрева путем ступенчатого изменения частоты вращения подвижного образца и определяют значения интенсивности изнашивания и (или) коэффициента трения для каждой ступени температуры фрикционного разогрева, а о фрикционной теплостойкости материалов судят по зависимости значений этих величин от температуры.

Испытания проводят при нагрузке в соответствии с п. 2 и при ряде частот вращения подвижного образца: 50, 100, 200, 300, 500, 700, 1000, 1500, 2000, 2500, 3000 мин<sup>-1</sup>.

В области ожидаемых значений критических температур допускается проведение испытаний с введением дополнительных частот вращения, находящихся в интервалах между указанными значениями.

При испытаниях на каждой из ступеней частот вращения, больших 700 мин<sup>-1</sup>, длительность испытаний на каждой ступени —  $15 \pm 0,1$  мин. Если за указанное время износ подвижного или неподвижного образца составит менее 0,02 мм, то продолжительность испытаний увеличивают вдвое. Если и при этом износ не

превысит указанного значения, то оценку износостойкости материала образца с малым износом проводят путем взвешивания на аналитических весах с погрешностью не более 0,001 г при массе изношенного слоя не менее 0,01 г.

При износе неподвижного образца более 1,0 мм термоэлектрические преобразователи устанавливают заново.

При износе подвижного или неподвижного образца, превышающем 2,0 мм или полном износе покрытия поверхности трения подвижного или неподвижного образца испытания на данной частоте вращения прекращают, износившийся образец заменяют, повторяют приработку и продолжают испытания со следующей ступени.

На каждой ступени частот вращения непрерывно измеряют температуру образцов и момент трения в соответствии с разд. 2, а при завершении испытаний на каждой ступени — количество оборотов подвижного образца за ступень.

После проведения испытаний на каждой из ступеней частот вращения остывшие образцы промывают, измеряют или взвешивают.

Испытания повторяют пять раз на новых образцах исследуемого сочетания материалов.

Примечание. Для контроля триботехнических характеристик без измерения износа допускается проведение испытаний без съема образцов после каждой ступени частоты вращения.

Вычисляют показатель  $\alpha$  стабильности коэффициента трения по формуле

$$\alpha = \frac{\sum_{i=1}^n M_i}{\sum_{i=1}^n M_{\max}}$$

где  $n$  — количество повторных испытаний.

По результатам испытаний строят график зависимости от температуры коэффициента трения  $f$  и интенсивности изнашивания с указанием нагрузки, при которой проводилось испытание. При этом верхние границы зоны проводятся как сглаженные огибающие результатов испытаний (см. рекомендуемое приложение 2).

#### 4.2.2. Испытания при объемном разогреве смазочного масла внешним источником

Метод состоит в том, что к цилиндрической поверхности подвижного образца, погруженного в смазочное масло, прижимают цилиндрической вогнутой поверхностью неподвижный образец с заданным усилием, регистрируют стабилизированное значение силы трения, повторяют испытания каждый раз при более высоком значении температуры смазочного масла, а о фрикционной совместимости судят по минимальному значению температуры, при

котором сила трения возрастает, и соответствующему значению коэффициента трения.

Устанавливают частоту вращения  $(300 \pm 10)$  мин<sup>-1</sup>, сближают образцы до касания и устанавливают значение нагрузки испытаний  $P$ , определяемое по формуле

$$P = Ap,$$

где  $A = 2 \times 10^{-2}$  — номинальная (расчетная) площадь поверхности трения неподвижного образца, м<sup>2</sup>;  $p$  — расчетное давление, применительно к которому оценивают фрикционную совместимость, Па (кгс · м<sup>-2</sup>).

Проводят испытания в течение времени не менее продолжительности стабилизации момента сил трения и температуры неподвижного образца, измеренных в соответствии с требованиями п. 2.

Регистрируют стабилизированные значения момента сил трения и температуры.

Включают подогреватель ванны со смазочным маслом, обеспечивая повышение температуры масла (п. 2) до 60°C с погрешностью поддержания температуры не более  $\pm 1^\circ\text{C}$ , и проводят повторные испытания.

Испытания повторяют последовательно при температурах масла 80, 100, 120, 140, 160, 180°C.

Испытания повторяют для трех пар образцов из исследуемых материалов и для трех пар материалов, по отношению к которым проводят сравнительную оценку фрикционной совместимости (материал сопряженного образца тот же).

Примечание. Смазочное масло меняют после каждой серии повторных испытаний одного и того же материала при различных температурах.

Вычисляют для каждой серии испытаний средние для данной температуры значения коэффициента  $f$  трения в соответствии с обязательным приложением 1.

Строят зависимость коэффициента трения и температуры неподвижного образца от температуры масла и оценивают значение критической температуры масла, при котором начинается монотонное возрастание коэффициента трения (черт. 6).

Примечание. В области температур, соответствующих ожидаемому значению критической температуры, при повторных испытаниях уменьшают величину ступеней нагрева до 10°C.

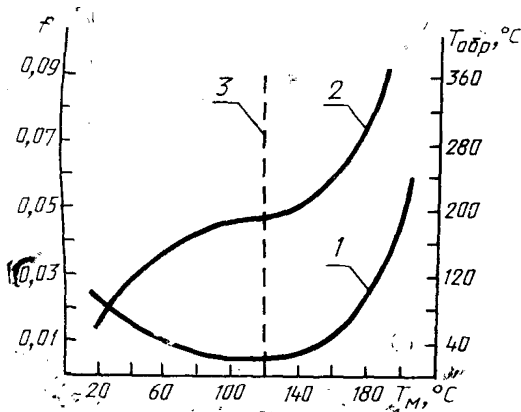
Лучшей совместимостью обладают материалы, обеспечивающие более высокие значения критической температуры масла и меньшие значения коэффициента трения.

При записи результатов испытаний необходимо указать, применительно к какому значению давления  $p$  и по отношению к каким материалам проводилась сравнительная оценка фрикционной совместимости.

4.3. Метод оценки трибостойкости при переходных режимах, связанных с повторными пусками и со ступенчатым увеличением нагрузки.

Сущность метода состоит в том, что испытываемое сопряжение, приработанное при определенных значениях нагрузки и скорости скольжения, подвергают повторным испытаниям в процессе пуска при той же нагрузке и скорости скольжения и (или) при ступенчато изменяющейся нагрузке, а оценку триботехнических свойств производят, сопоставляя показатели износа и работы сил трения

Пример зависимости коэффициента трения и температуры образца от температуры масла



1 — коэффициент трения; 2 — температура неподвижного образца; 3 — критическая температура масла

Черт. 6

в переходном процессе стабилизации с соответствующими величинами при стабилизированном трении в течение времени, равного продолжительности стабилизации. Испытания по данному методу производят в соответствии с п. 4.1.

По результатам испытаний вычисляют относительные показатели фрикционных потерь и износостойкости при пуске по формулам

$$П_{п.п F} = \frac{A_{с.т}}{A_{п.п}};$$

$$П_{п.п \xi} = \frac{\eta_{с.т}}{\eta_{п.п}},$$

где  $A_{с.т}$ ,  $\eta_{с.т}$  — работа сил трения и износ при стабилизированном режиме за этот период  $t_{п.п}$ , равный продолжительности переходного процесса от пуска до стабилизации;

$A_{п.п}$ ,  $\eta_{п.п}$  — то же для переходного процесса.

Если оценка износа производится по результатам взвешивания образцов, то испытываемые образцы разбивают на две группы. В начале обе группы образцов испытывают в соответствии с п. 4.1.3, после этого их снимают с испытательной установки, последовательно промывают жидкостями, указанными в разд. 2, и взвешивают. Затем одну группу образцов испытывают в соответствии с п. 4.1.5 в течение времени, необходимого для стабилизации режима трения, а вторую группу в соответствии с пп. 4.1.5 и 4.1.6 в течение времени  $t_1 = \alpha t_{п.п}$  без остановки (без перерывов в трении). Значение  $\alpha$  выбирают таким, чтобы разница в износах образцов первой и второй групп могла быть с достаточной точностью оценена принятым методом измерения износа.

После испытаний образцы первой и второй групп снимают с испытательной установки, промывают и взвешивают. Оценивают значения весового износа  $\Delta G_{п.п}$  для каждого образца первой группы и  $\Delta G_1$  — второй группы.

При измерении износа по массе образцов критерий  $P_{п.п\epsilon}$  определяют по формуле:

$$P_{п.п\epsilon} = \frac{\Delta \bar{G}_1 - \Delta \bar{G}_{п.п}}{\alpha \Delta \bar{G}_{п.п} - \Delta \bar{G}_1},$$

где  $\Delta \bar{G}_{п.п}$  — среднее значение износа по массе за время  $t_{п.п}$ ;

$\Delta \bar{G}_1$  — среднее значение износа по массе за время  $t_1 = \alpha t_{п.п}$ .

4.4. Метод оценки прирабатываемости по скорости и диапазону увеличения в процессе приработки критических нагрузок

4.4.1. Испытания состоят из трех основных этапов:

для неприработанных образцов в процессе трения с заданной скоростью скольжения и смазыванием выбранным смазочным материалом при быстро возрастающей нагрузке оценивают контурное давление  $p_{о.п}$ , выше которого отмечается возрастание коэффициента трения, а также давление  $p_{м.п}$ , при котором начинается заедание неприработанных образцов;

осуществляют приработку при ступенчатом нагружении, повышая нагрузку достаточно быстро, чтобы режим трения был в максимальной степени близок к режиму заедания, при этом оценивают максимальное для испытываемого материала давление  $p_{м.п}$ , соответствующее переходу к заеданию приработанного образца, а также продолжительность  $t_{п}$  испытаний (приработки) от момента достижения давления  $p_{м.п}$  до момента достижения давления  $p_{п.п}$ ;

быстро и непрерывно снижают действующую нагрузку и оценивают давление  $p_{0.п}$ , при котором прекращается снижение коэффициента трения.

Принимают, что лучшей прирабатываемостью обладают материалы с большей разностью между  $p_{м.н}$  и  $p_{м.п}$ , а также между  $p_{0.н}$  и  $p_{0.п}$ , и у которых эта разность в процессе приработки в режиме на грани заедания достигается за меньшее время. О несущей способности (грузоподъемности) материала в приработанном и неприработанном состояниях судят соответственно по значениям давлений  $p_{0.н}$ ,  $p_{м.н}$  и  $p_{0.п}$ ,  $p_{м.п}$ .

4.4.2. При разобщенных поверхностях трения образца и контробразца устанавливают напряжение, подаваемое к ним  $(20,5 \pm \pm 0,5)$  мВ.

4.4.3. Образец прижимают к контробразцу с нагрузкой, обеспечивающей расчетное давление  $(1 \pm 0,1)$  МПа  $((9,8 \pm 0,98)$  кгс  $\cdot$  см $^{-2}$ ) и регистрируют соответствующее значение напряжения  $U_{min}$ , которое принимают за нижний порог регулирования.

В отверстие, находящееся от поверхности трения неподвижного образца на 0,5—1,0 мм, плотно устанавливают термоэлектрический термометр (термопару) с диаметром термоэлектрода не более 0,5 мм таким образом, чтобы его головка касалась материала образца на дне отверстия.

4.4.4. Устанавливают заданный режим смазывания по подаваемой дозе, периодичности (частоте) и способу подачи смазочного материала. Приводят во вращение подвижный образец с частотой, обеспечивающей заданную скорость скольжения.

4.4.5. Устанавливают нагрузку в соответствии с п. 4.4.3 и проводят предварительную приработку до стабилизации силы трения и температуры, но не менее 120 мин.

4.4.6. Включают привод нагружателя, обеспечивая непрерывное повышение расчетного давления на поверхности контакта подвижного и неподвижного образцов со скоростью не менее 0,34 МПа  $\cdot$  с $^{-1}$  (200 кгс  $\cdot$  см $^{-2}$   $\cdot$  мин $^{-1}$ ) и не более 1,0 МПа  $\cdot$  с $^{-1}$  (588 кгс  $\cdot$  см $^{-2}$   $\cdot$  мин $^{-1}$ ). В процессе нагружения непрерывно регистрируют значения действующей нагрузки, силы трения, температуры и напряжения.

4.4.7. Испытания продолжают до заедания, которое контролируют до увеличивающейся скорости роста силы трения и температуры. По моменту начала заедания устанавливают давление  $p_{м.н}$  несущей способности испытуемого образца материала в неприработанном состоянии.

4.4.8. Готовят новую пару образцов (образец и контробразец) из той же партии.

4.4.9. Проводят испытания в соответствии с п. 4.4.6, увеличивая нагрузку до тех пор, пока напряжение на стыке не достигнет значения  $U_{min}$  нижнего порога регулирования (п. 4.4.3).

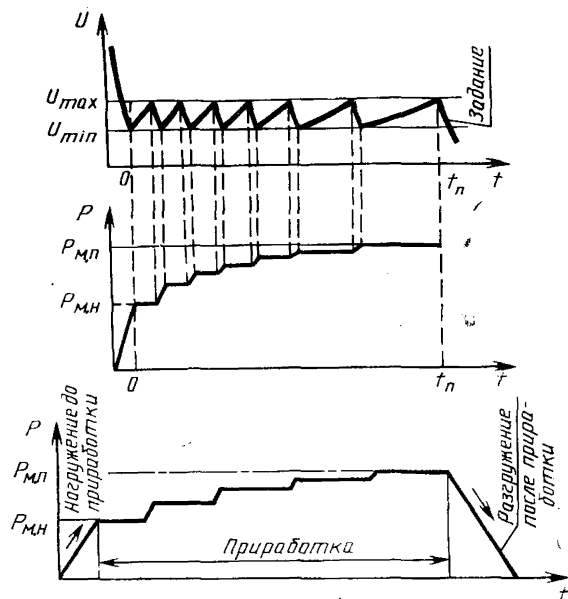


4.4.10. Отключают привод нагружателя и проводят испытания на постоянной нагрузке до тех пор, пока напряжение не достигнет значения  $U_{\max}$  верхнего порога регулирования, превышающего значение  $U_{\min}$  на 2 мВ.

4.4.11. Не более чем через 5 с после достижения напряжения  $U_{\max}$  вновь включают привод нагружателя, увеличивая давление до тех пор, пока напряжение на стыке не достигнет значения  $U_{\min}$ .

4.4.12. Испытания по пп. 4.4.8—4.4.11 продолжают последовательно и непрерывно до заедания, определяя давление  $p_{\text{м.п}}$  несущей способности испытываемого материала в приработанном состоянии (черт. 7).

Схема нагружения при испытаниях на прирабатываемость (метод 4.4)



Черт. 7

4.4.13. Устанавливают новую пару образцов из тех же материалов той же партии и готовят их к испытаниям (см. раздел 3). Образцы снимают с испытательной установки, промывают последовательно промывочными жидкостями и взвешивают или измеряют в соответствии с п. 3.3.

4.4.14. Образцы вновь устанавливают на испытательную установку и проводят их предварительную приработку в соответствии с п. 4.4.5.

4.4.15. Проводят испытания в соответствии с пп. 4.4.9—4.4.11.

4.4.16. Увеличение нагрузки прекращают после достижения максимальной нагрузки, не приводящей к заеданию, оцененной предыдущими испытаниями первой пары образцов по п. 4.4.12.

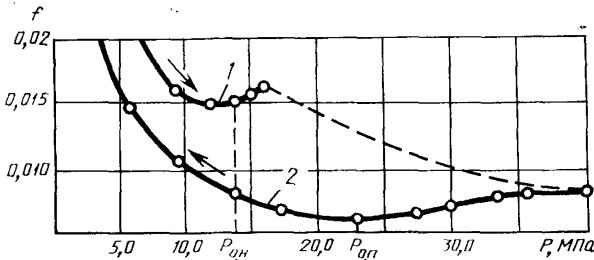
4.4.17. Разгружают образцы, обеспечивая непрерывное снижение расчетного давления со скоростью  $0,34—1,0 \text{ МПа} \cdot \text{с}^{-1}$  ( $200—588 \text{ кгс} \cdot \text{см}^{-2} \cdot \text{мин}^{-1}$ ).

В процессе разгрузки непрерывно регистрируют в соответствии с разд. 3 значения действующей нагрузки, силы трения, температуры и напряжения. Испытания продолжают до полного разгрузки образцов.

4.4.18. Образцы снимают с испытательной установки, промывают последовательно жидкостями и взвешивают или измеряют размеры образцов в соответствии с разд. 2.

4.4.19. Испытания по пп. 4.4.6—4.4.18 проводят для других испытуемых материалов, повторяя их для каждого материала по три раза.

Образец диаграммы изменения коэффициента трения сопряжения для сплава АО9-1



Черт. 8

4.4.20. Испытания с целью оценки прирабатываемости и несущей способности в режиме растущих нагрузок и скоростей скольжения описаны в рекомендуемом приложении 3.

4.4.21. По средним результатам трех повторных для каждого материала испытаний (пп. 4.4.6, 4.4.7) строят график зависимости «коэффициент трения  $f$  — давление  $p$ », по которому оценивают давление  $p_{0,м}$ , соответствующее минимуму коэффициента трения для образцов в неприработанном состоянии (черт. 8, кривая 1).

Коэффициент трения определяют по формуле

$$f = \frac{F}{P},$$

где  $F$  — сила трения, Н (кгс);  $P$  — нагрузка, Н (кгс).

4.4.22. По результатам испытаний, проведенных по п. 4.4.17 строят график зависимости «коэффициент трения  $f$  — давление  $p$ », по которому оценивают давление  $p_{o,п}$ , соответствующее минимуму коэффициента трения для образцов в приработанном состоянии (черт. 8, кривая 2).

4.4.23. По результатам испытаний вычисляют показатели прирабатываемости.

Показатель степени приращения грузоподъемности при приработке ( $\Pi_M$ ) вычисляют по формуле

$$\Pi_M = \frac{P_{M,п} - P_{M,н}}{P_{M,п}},$$

где  $p_{M,п}$ ,  $p_{M,н}$  — давления, определенные в соответствии с пп. 4.4.7 и 4.4.12.

Показатель степени увеличения максимального давления устойчивой несовершенной смазки при приработке ( $\Pi_r$ ) вычисляют по формуле

$$\Pi_r = \frac{p_{o,п} - p_{o,н}}{p_{o,п}},$$

где  $p_{o,н}$ ,  $p_{o,п}$  — давления, определенные в соответствии с пп. 4.4.21 и 4.4.22.

Скоростной показатель прирабатываемости по скорости приращения при приработке предельной грузоподъемности  $\Pi_{M,о}$  вычисляют по формуле

$$\Pi_{M,о} = \frac{P_{M,п} - P_{M,н}}{P_{M,п} \cdot t_{п}},$$

где  $t_{п}$  — продолжительность испытаний (приработки), с, от первого достижения напряжения  $U_{min}$  (п. 4.4.9) до последнего достижения напряжения  $U_{min}$  (п. 4.4.10).

Комплексный показатель прирабатываемости ( $\Pi_k$ ) вычисляют по формуле

$$\Pi_k = \frac{P_{M,п} - P_{M,н}}{t_{п} \cdot I \cdot p_{M,п}},$$

где  $I$  — износ образца из испытываемого материала.

Примечание. В зависимости от поставленной задачи при расчете  $\Pi_k$  может учитываться вместо износа образца из испытываемого материала износ сопряженного контробразца или суммарный износ взаимно контактирующих подвижных образцов.

Пересчет результатов испытаний на прирабатываемость к натурным подшипниковым узлам — в соответствии с рекомендуемым приложением 4.

Для испытаний с автоматическим нагружением и изменяющейся скоростью нагружения рекомендуется установка в соответствии с рекомендуемым приложением 5.

Расчет предельной грузоподъемности  $p_{\text{м.п}}$  при испытаниях на прирабатываемость без доведения до заедания — в соответствии с рекомендуемым приложением 6.

## ИЗМЕРЕНИЯ ИЗНОСА, СИЛ ТРЕНИЯ И ТЕМПЕРАТУР

1. Износ образцов определять одним из следующих методов: взвешиванием, измерением линейных размеров до и после испытаний с погрешностями соответственно не более 0,1 мг и 0,005 мм, гашением сцинтилляций в смазочном масле по ГОСТ 23.206—79, поверхностной активацией по ГОСТ 23.209—79, активационным анализом смазочного материала по ГОСТ 23.217—84. Измеряемый износ по массе должен быть не менее 5 мг.

Для исключения систематических ошибок все измерения выполняют на одних и тех же приборах.

Должно быть исключено влияние пропитки образцов промывочной или смазочной жидкостью на результаты оценки массы образцов до и после испытаний.

При измерениях линейного износа используют измерительный прибор, обеспечивающий измерение расстояния от рабочей (изнашивающейся) поверхности до неизменной базовой поверхности образца (в частности искусственной базовой поверхности) с погрешностью не более 0,002 мм.

2. При определении среднего по рабочей поверхности линейного износа каждого образца измерения производят как минимум по четырем точкам, симметрично расположенным относительно образца.

С этой целью определяют линейный износ ( $\Delta h$ ), мкм, образца в каждой из контролируемых точек на его поверхности для соответствующей ступени (этапа) испытаний

$$\Delta h = \Delta h_n - h_k,$$

где  $h_n$  и  $h_k$  — начальное и конечное расстояния от рабочей поверхности до базовой (до и после испытаний).

3. Средний линейный износ  $\Delta \bar{h}$  образца на данной ступени испытаний определяют как среднее арифметическое по результатам измерений в контролируемых точках.

4. При определении износа взвешиванием линейный износ определяют по формуле

$$\Delta h = \frac{G_n - G_k}{\rho A_a},$$

где  $G_n$ ,  $G_k$  — масса образца до и после испытаний на данной ступени в мг;  
 $\rho$  — плотность материала в поверхностном изнашиваемом слое, мг/мм<sup>3</sup>;

$A_a$  — площадь поверхности трения образца, мм<sup>2</sup>.

5. Среднюю интенсивность изнашивания  $I$  для каждого из испытанных образцов на соответствующем режиме для определенного этапа испытаний определяют на основе среднего линейного износа  $\Delta \bar{h}$  по формуле

$$I = \frac{\Delta \bar{h}}{L},$$

где  $L$  — путь трения данного образца, м, соответствующий износу  $\Delta \bar{h}$ .

Значения  $L$  определяют с учетом размеров образцов по формуле

$$L = Nl,$$

где  $l$  — линейный размер поверхности трения сопряженного образца в направлении скольжения, м.

Для неподвижного образца-колодки

$$l = \pi d;$$

для подвижного образца-ролика диаметром  $d$

$$l = \alpha \pi d,$$

где  $\alpha$  — угол при дуге охвата (на черт. 3  $\alpha = 57^\circ$ );

$N$  — количество циклов, за каждый из которых поверхности трения образца проходят путь длиной  $l$ , измеряемой в соответствии с разд. 2.

**Примечание.** Для образцов с площадью трения меньшей, чем у сопряженного образца, в случае реверсивного относительного движения из значения  $l$  следует вычесть линейный размер образца в направлении трения.

6. Среднюю суммарную интенсивность  $I$  линейного изнашивания для каждой из испытанных пар образцов на соответствующем этапе испытаний определяют по формуле

$$I = \frac{\Delta h_1 + \Delta h_2}{\pi d N},$$

где  $d$  — диаметр образца по дорожке трения;

$N$  — суммарное количество оборотов подвижного образца на данном этапе;

$\Delta h_1, \Delta h_2$  — износ подвижного и неподвижного образцов.

7. Для каждого этапа испытаний и каждой испытанной пары образцов определяют среднее значение момента  $M$  ( $H \cdot \text{см}$ ) сил трения и температуры  $T_\Phi$  ( $^\circ\text{C}$ ) по формулам:

$$M = \frac{1}{10} \int_0^{\Delta t} M(t) dt,$$

$$T_\Phi = \frac{1}{10} \int_0^{\Delta t} T(t) dt,$$

где  $\Delta t$  — интервал времени на каждой из ступеней, соответствующий участку диаграммы записи температуры  $T$  и момента  $M$  при установившемся режиме (изменения этих параметров должны быть в пределах не более 5% от среднего значения).

**Примечание.** Допускается использование приближенной оценки путем разбиения интервала  $\Delta t$  на девять равных частей.

В этом случае оценку проводят по формулам:

$$M = \frac{1}{10} \sum_{v=1}^{v=10} M_v,$$

$$T_\Phi = \frac{1}{10} \sum_{v=1}^{v=10} T_v,$$

где  $M_v$  — значение момента сил трения на данной ступени в  $v$ -й точке разбиения;

$T_v$  — значение температуры в  $v$ -й точке разбиения, среднее по результатам измерений двумя термоэлектрическими преобразователями.

Значения коэффициента трения на каждом этапе испытаний вычисляют по формуле

$$f = \frac{2M}{d \cdot P}.$$

где  $M$  — значение момента сил трения для  $i$ -го испытанного образца на данном этапе испытаний,  $H \cdot \text{см}$  ( $\text{кгс} \cdot \text{см}$ );

$P$  — нагрузка на образцы в данной серии повторных испытаний,  $H$  ( $\text{кгс}$ ).

В качестве расчетного значения температуры ( $^{\circ}\text{C}$ ) принимают определенное по формуле

$$T = T_{\phi} - T_0 + 20,$$

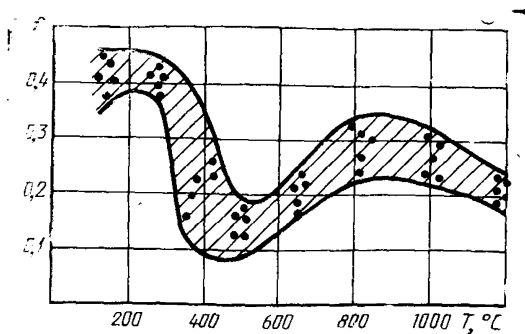
где  $T_{\phi}$  — фактическое значение температуры при температуре окружающей среды  $T_0$ .

Значение  $T_0$  определяют по измерениям температуры образца до испытаний.

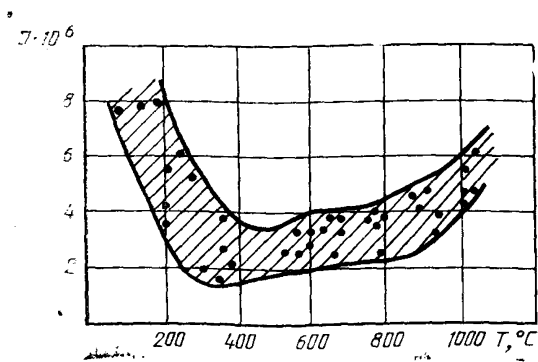
ПРИЛОЖЕНИЕ 2  
Рекомендуемое

Пример графического изображения результатов испытаний по методу 4.2.1

Зависимость коэффициента трения от температуры



Зависимость интенсивности изнашивания от температуры



Черт. 9



**ОЦЕНКА ПРИРАБАТЫВАЕМОСТИ И НЕСУЩЕЙ СПОСОБНОСТИ В РЕЖИМЕ РАСТУЩИХ НАГРУЗОК И СКОРОСТЕЙ СКОЛЬЖЕНИЯ**

Сущность метода состоит в том, что при проведении испытаний в соответствии с настоящим стандартом повышение нагрузки в процессе испытаний чередуют с повышением скорости скольжения. При этом очередное повышение скорости скольжения производят до тех пор, пока напряжение на стыке испытываемых образцов (пп. 4.4.3 и 4.4.10 настоящих методических указаний) не изменит значение с  $U_{\min}$  до  $U_{\max}$ , после чего повышают нагрузку до достижения напряжения  $U_{\min}$ , проводят приработку в течении времени, необходимого для достижения напряжения  $U_{\min}$ , вновь повышают скорость скольжения и т. д. (черт. 7).

В процессе испытаний, кроме отмеченных в разд. 1 настоящих методических указаний параметров, непрерывно измеряют и регистрируют скорости скольжения по частоте вращения подвижного образца с предельной относительной погрешностью не более 1% от измеряемой величины.

Испытания начинают при скорости скольжения  $0,1 \text{ м} \cdot \text{с}^{-1}$ , после чего осуществляют нагружение и увеличивают скорость скольжения. Если при очередном повышении скорости скольжения напряжение не возрастает, то прибавляют скорость до заедания и регистрируют значение скорости, соответствующее моменту начала заедания.

По результатам испытаний трех пар образцов определяют средние предельные значения достигаемых в конце испытаний (до начала заедания) нагрузки и скорости скольжения и среднюю продолжительность испытаний до заедания.

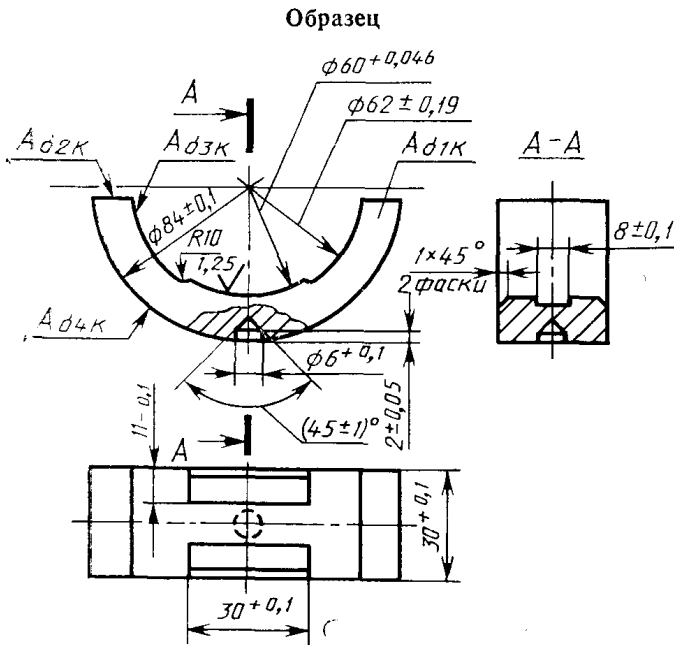
**ПЕРЕСЧЕТ РЕЗУЛЬТАТОВ ИСПЫТАНИЙ НА ПРИРАБАТЫВАЕМОСТЬ К НАТУРНЫМ ПОДШИПНИКОВЫМ УЗЛАМ**

1. Пересчет предполагает, что давление  $p$  (включая давления  $p_{o,n}$ ,  $p_{o,p}$ ,  $p_{m,n}$ ,  $p_{m,p}$ ), а также скорость скольжения и температура в зоне трения равны на соответствующих этапах испытаний (приработки) образцов и натурального подшипникового сопряжения. Материалы образцов и натурального подшипникового сопряжения должны быть идентичны. При соблюдении подобия испытываемых образцов и натурального подшипникового узла изменяется масштаб времени при приработке.

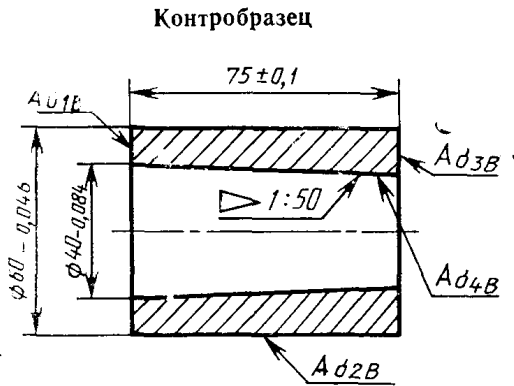
Пересчет продолжительности приработки к условиям натурального узла производят с учетом фактических его размеров в следующей последовательности (на примере сопряжения, соответствующего образцам черт. 10).

2. Определяют свободную (не участвующую в трении) поверхность образца-колодки (модели) испытываемого подшипникового материала (черт. 10)

$$A_{\sigma_{m,k}} = 2A_{\sigma_{1,k}} + 2A_{\sigma_{2,k}} + A_{\sigma_{3,k}} + A_{\sigma_{1,k}}$$



Черт. 10



Черт. 11

3. Определяют свободную поверхность испытываемого контробразца вала (черт. 11)

$$A_{\sigma_{M,B}} = A_{\sigma_{1,B}} + A_{\sigma_{2,B}} + A_{\sigma_{3,B}} + A_{\sigma_{4,B}}$$

4. Определяют отношение свободных поверхностей образцов к объему

$$S_{M,K} = \frac{A_{\sigma_{M,K}}}{V_{M,K}}; \quad S_{M,B} = \frac{A_{\sigma_{M,B}}}{V_{M,B}}$$

где  $V_{м.в.}$ ,  $V_{м.к}$  — объемы образца испытываемого материала вала и колодки соответственно.

5. Аналогично пп. 2—4 определяют значения соответствующих величин для деталей натурального узла.

6. Определяют геометрический комплекс

$$C_{\Gamma} = \frac{A_{с.м.к} \cdot A_{с.м.в}}{A_{с.н.к} \cdot A_{с.н.в}} \times \frac{S_{н.к} \cdot S_{н.в}}{S_{м.к} \cdot S_{м.в}},$$

где  $A_{с.м.к}$ ,  $A_{с.м.в}$  — поверхности трения испытываемого образца-колодки и образца вала (для образцов на черт. 1  $A_{с.м.к} = 2 \times 3 \times 1 = 6 \text{ см}^2$ ,  $A_{с.м.к} = 2 \times \pi 6 \times 1 = 38 \text{ см}^2$ ,  $A_{с.н.к} = \pi 6 \cdot 7,5 = 103,5 \text{ см}^2$ ).

7. Эквивалентную продолжительность  $t_{п.н}$  приработки для натурального подшипникового сопряжения оценивают по формуле

$$t_{п.н} = \frac{1}{C_{\Gamma}^{1/6}} \cdot t_{п.}$$

где  $t_{п.}$  — продолжительность приработки испытываемых образцов.

8. Износ натурального подшипникового узла, соответствующий наработке  $t_{п.н}$  оценивают по пп. 4.4.18 и 4.4.23 настоящих методических указаний.

Примечание. Комплексный показатель прирабатываемости для натурального сопряжения может быть оценен по формуле

$$P_{к.м} = \frac{P_{м.п} - P_{м.н}}{t_{п.} \cdot I \cdot p_{м.п}} \cdot C_{\Gamma}^{1/6}.$$

ПРИЛОЖЕНИЕ 5  
Рекомендуемое

### СХЕМА УСТАНОВКИ ДЛЯ ИСПЫТАНИЙ С ПЕРЕМЕННОЙ СКОРОСТЬЮ НАГРУЖЕНИЯ (МТ-22ВП)

Схема установки приведена на черт. 12.

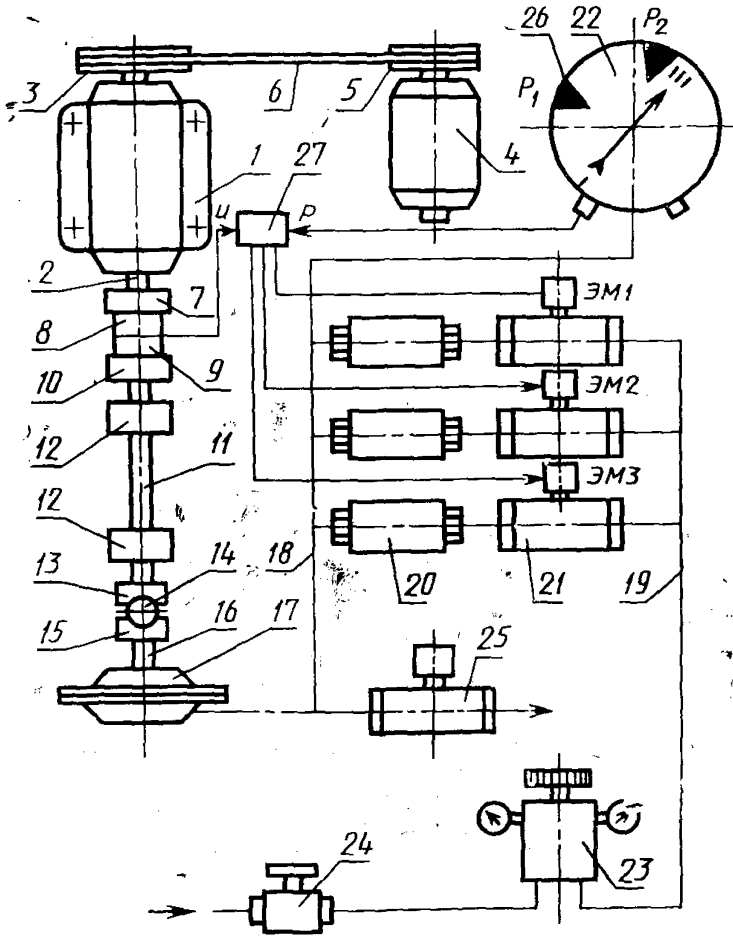
Основным узлом машины является шпиндельный блок, на вал которого крепят подвижный контробразец. Вертикальное положение оси шпинделя и набор сменных и вспомогательных устройств дает возможность проводить испытания по различным схемам радиального и торцевого нагружения.

Шпиндельный блок состоит из головки 1, в которой подвижно на подшипниках смонтирован шпиндель 2. На одном конце шпинделя закреплен шкив 3. Привод шпинделя — от электродвигателя 4 через шкив 5, ременную передачу 6 и шкив 3. На втором конце шпинделя установлено зажимное приспособление 7 для закрепления испытываемого подвижного образца 8.

Во взаимодействии с испытываемым образцом 8 находится неподвижный образец 9, который закреплен в зажимном приспособлении 10, расположенном на конце вала 11. Вал 11, зафиксированный от проворота, расположен в подшипниках 12 с возможностью осевого перемещения. На втором конце вала 11 — упорное кольцо 13, которое через шарик 14, второе упорное кольцо 15 взаимодействует со штоком 16 пневмодвигателя 17. Подвод сжатого воздуха (газа) через трубопроводы 18 и 19 к пневмодвигателю 17 осуществлен через ряд параллельно подключенных к трубопроводу 19 блоков, каждый из которых вклю-

часть в себя дроссель 20 и электромагнитный клапан 21. На трубопроводе 18 смонтирован электрический манометр 22 с выходами электрического управления и электромагнитный клапан 25 для сбора давления с пневмодвигателя, на трубопроводе 19 — редуктор 23 и выходной вентиль 24.

Манометр 22 тарируют в единицах нагрузки, действующей на оси шпиндельного вала, взаимно прижимающей испытуемый образец 9 и контрообразец 8 и пропорциональной давлению в трубопроводе 18.



Черт. 12

Автоматическое изменение скорости нагружения осуществляется путем автоматического изменения пути движения сжатого воздуха от реле давления 23 к мембранному пневмодвигателю 17 через соответствующие электромагнитные клапаны 21 и дроссели 20, настроенные на последовательно уменьшающиеся проходные сечения, т. е. уменьшающиеся расходы воздуха, что обеспечивает автоматическое, ступенчатое уменьшение скорости нагружения образцов, так как чем меньше проходное сечение используемого дросселя, тем медленнее наполняется объем пневмодвигателя.

При работе машины трения в зажимное приспособление 7 закрепляют испытуемый подвижный контрообразец 8, а в приспособление 10 — испытуемый неподвижный образец 9.

С помощью электроконтактного исполнительного механизма манометра 22 устанавливают предельные значения давления в трубопроводе 18 (т. е. предельные значения нагрузки на образцах), при которых включаются очередные дроссели 20, причем с увеличением давления каждый раз включается дроссель с меньшим расходом, обеспечивая меньшую скорость возрастания давления (ранее работавший дроссель при этом закрывается).

Настраивают на необходимое максимальное давление редуктор 23, включают электродвигатель 4 и открывают входной вентиль 24. Сжатый воздух через редуктор поступает на входы электромагнитных клапанов. Выход управления электрического манометра, соответствующий минимальной зоне давления, дает сигнал на включение связанного с ним электромагнитного клапана и воздух через дроссель, настроенный на максимальный расход, поступает в камеру пневмодвигателя 17.

ПРИЛОЖЕНИЕ 6  
Рекомендуемое

### РАСЧЕТ ПРЕДЕЛЬНОЙ ГРУЗОПОДЪЕМНОСТИ $P_{м.п}$ ПРИ ИСПЫТАНИЯХ НА ПРИРАБАТЫВАЕМОСТЬ БЕЗ ДОВЕДЕНИЯ ДО ЗАЕДАНИЯ

Проводят испытания в соответствии с настоящими методическими указаниями. При этом контролируют значения приращения нагрузки на каждой ступени. При достижении очередным приращением нагрузки  $\Delta P \leq 0,2 P_{м.п}$  дальнейший рост нагрузки прекращают, а затем разгружают образцы.

По результатам испытаний строят график экспериментальной зависимости  $P_{м.п}$ , аналогично черт. 7. Полученную зависимость обрабатывают методом наименьших квадратов, приведя ее к виду

$$p(t) = P_{м.п} \frac{t}{t+K},$$

где  $p(t)$  — текущее значение давления при очередном выключении нагружателя (прекращении увеличения нагрузки);

$t$  — текущее значение времени от начала испытаний;

$K$  — постоянная величина, имеющая размерность времени, характеризующая продолжительность приработки и прирабатываемость.

Величины  $P_{м.п}$  и  $K$  вычисляют как коэффициенты регрессии в уравнении для  $p(t)$ .

## ИНФОРМАЦИОННЫЕ ДАННЫЕ

### 1. РАЗРАБОТАН И ВНЕСЕН Государственным комитетом СССР по стандартам

#### ИСПОЛНИТЕЛИ

**И. И. Карасик**, д-р техн. наук; **Н. А. Буше**, д-р техн. наук, проф.; **И. В. Крагельский**, д-р техн. наук, проф.; **А. В. Чичинадзе**, д-р техн. наук; **И. М. Федорченко**, акад. АН УССР; **Ф. Х. Бурумкулов**, д-р техн. наук (руководители темы); **Э. Д. Браун**, д-р техн. наук; **А. Г. Гинзбург**, канд. техн. наук; **Н. М. Алексеев**, д-р техн. наук; **Н. Н. Самойлова**; **Д. Я. Ровинский**, канд. техн. наук; **И. И. Панайоти**, канд. техн. наук; **М. М. Бородулин**, канд. техн. наук; **Е. В. Зиновьев**, канд. техн. наук; **В. В. Полотай**, канд. техн. наук; **Л. А. Фельдман**; **Н. П. Кукол**, канд. техн. наук; **Т. А. Точигина**; **Т. Ф. Маркова**, канд. техн. наук; **О. И. Белкин**

### 2. УТВЕРЖДЕН И ВВЕДЕН В ДЕЙСТВИЕ Постановлением Государственного комитета СССР по стандартам от 02.03.88 № 425

### 3. Взамен ГОСТ 23.210—80, ГОСТ 23.215—84; ГОСТ 23.222—84

### 4. ССЫЛОЧНЫЕ НОРМАТИВНО-ТЕХНИЧЕСКИЕ ДОКУМЕНТЫ

Обозначение НТД, на который дана ссылка	Номер пункта, подпункта, приложения
ГОСТ 23.206—79	4.1.6, приложение 1
ГОСТ 23.209—78	4.1.6, приложение 1
ГОСТ 23.217—84	4.1.6, приложение 1
ГОСТ 443—76	2.5
ГОСТ 2603—79	2.5

## СОДЕРЖАНИЕ

1. Сущность методов испытаний . . . . .	1
2. Приборы и материалы . . . . .	3
3. Подготовка к испытаниям . . . . .	7
4. Проведение, обработка и оценка результатов испытаний . . . . .	8
Приложение 1. Обязательное. Измерения износа, сил трения и температур	20
Приложение 2. Рекомендуемое. Пример графического изображения результатов испытаний по методу 4.2.1 . . . . .	23
Приложение 3. Рекомендуемое. Оценка прирабатываемости и несущей способности в режиме растущих нагрузок и скоростей скольжения	24
Приложение 4. Рекомендуемое. Пересчет результатов испытаний на прирабатываемость к натурным подшипниковым узлам . . . . .	24
Приложение 5. Рекомендуемое. Схема установки для испытаний с переменной скоростью нагружения (МТ-22ВП) . . . . .	26
Приложение 6. Рекомендуемое. Расчет предельной грузоподъемности $P_{м.п}$ при испытаниях на прирабатываемость без доведения до заедания . . . . .	28
Информационные данные . . . . .	29

## МЕТОДИЧЕСКИЕ УКАЗАНИЯ

## Методы экспериментальной оценки фрикционной совместимости материалов трущихся сопряжений

РД 50—662—88

Редактор *Т. В. Пантелева*Технический редактор *М. И. Максимова*Корректор *Е. А. Легчилина*

Сдано в наб. 30.05.88 Подп. в печ. 15.07.88 Формат 60×90<sup>1</sup>/<sub>16</sub> Бумага типографская № 1  
 Гарнитура литературная Печать высокая 2,0 усл. п. л. 2,0 усл. кр.-опт. 1,7+ уч.-изд. л.  
 Тир. 3 000 Цена 10 коп. Зак. 2365 Изд. № 10098/4

Ордена «Знак Почета» Издательство стандартов, 123840, Москва, ГСП, Новопресненский пер., 3  
 Тип. «Московский печатник», Москва, Лялин пер., 6.