

ТИПОВЫЕ КОНСТРУКЦИИ, МЕЧЕЛИЯ И УЗЛЫ ЗДАНИЙ И СООРУЖЕНИЯ

СЕРИЯ 1.450.3-7.94

ЛЕСТНИЦЫ, ПЛОЩАДКИ, СТРЕМЯНИКИ И ОГРАЖДЕНИЯ СТАЛЬНЫЕ
ДЛЯ ПРОИЗВОДСТВЕННЫХ ЗДАНИЙ ПРОМЫШЛЕННЫХ ПРЕДПРИЯТИЙ

ВЫПУСК I

КОНСТРУКЦИИ ИЗ ХОЛОДНОКВАТЫХ ПРОФИЛЕЙ. ЧЕРТЕЖИ КМ

Ц00332-02

1К-10906

ТИПОВЫЕ КОНСТРУКЦИИ, ИЗДЕЛИЯ И УЗЛЫ ЗДАНИЙ И СООРУЖЕНИЙ

СЕРИЯ I.450.3-7.94

ЛЕСТНИЦЫ, ПЛОЩАДКИ, СТРЕМЯНКИ И ОГРАЖДЕНИЯ СТАЛЬНЫЕ
ДЛЯ ПРОИЗВОДСТВЕННЫХ ЗДАНИЙ ПРОМЫШЛЕННЫХ ПРЕДПРИЯТИЙ

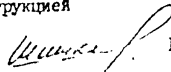
ВЫПУСК I

КОНСТРУКЦИИ ИЗ ХОЛОДНОГЛУТЫХ ПРОКАЛЕЙ. ЧЕРТЕЖИ КМ

Разработаны:

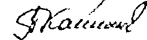
ЦНИИПроектЛегКонструкциям

Главный инженер



В. Д. Ешков

Начальник отдела



П. П. Кашинов

Утверждены:

Главпроектom Минстроя России,
письмо от 21.11.94 № 9-3-1/166.

Введены в действие ЦНИИПроектЛегКонструкциям с 01.01.95,
приказ от 25.11.94 № 25

Настоящие технические требования распространяются на стальные лестницы, площадки отромянки и ограждения к ним, разработанные в соответствии с требованиями СНиП П-23-81. Состав серии см. выпуск 0.

I. НАЗНАЧЕНИЕ И ОБЛАСТЬ ПРИМЕНЕНИЯ

I.1. Стальные лестницы, площадки, стромлянки и ограждения к ним предназначены для зданий промышленных предприятий, возводимых и эксплуатируемых в районах: с расчетной температурой наружного воздуха минус 65°C и выше; со снеговой и ветровой нагрузкой I-V по СНиП 2.01.07-89, расчетной сейсмичностью до 9 баллов; со взрывобезопасными категориями производства; с неагрессивным и слабой степенью агрессивного воздействия среды при нормальном температурно-влажностном режиме по СНиП II-3-79.

I.2. Лестницы, площадки, стромлянки и ограждения к ним могут устанавливаться внутри здания в т.ч. для обустройства посадочных площадок на мостовые электрические краны и использоваться в качестве наружных пожарных и эвакуационных.

2. ТЕХНИЧЕСКИЕ ДАННЫЕ

2.1. Конструкции выполняются из холодногнутых профилей (Х) по ГОСТ 8278-83 (швеллеры); ГОСТ 8281-80 (швеллеры неравнополочные); ГОСТ 19771-74 (уголки равнополочные); ТУ 14-2-341-78 (профили специальные) из стали группы С235 для районов строительства с расчетной температурой наружного воздуха минус 40°C и выше и группы С255 (С) для районов строительства с расчетной температурой наружного воздуха ниже минус 40°C до минус 65°C включительно (ГОСТ 27772-88).

Примечание. В скобках указаны (здесь и далее) расшифровка набора марок элементов. Полная расшифровка марок приведена в номенклатуре.

2.2. Для покрытия ступеней и настилов использованы: сплошной лист из рифленой ромбической стали (Ф) по ГОСТ 8568-77; лист просечно-вытяжной (В) по ТУ 36.26.11-5-89; решетчатый настил из полос на ребро и круглой стали (типа ВСП)

по ТУ 36-2370-82.

2.3. При необходимости возможна замена материалов для покрытия ступеней и настилов на горячекатанную рифленую сталь по ГОСТ 8568-77 и решетчатый настил типа "Батайок" по ТУ 36-2044-77.

Замена несущих элементов возможна только на элементы с подобными высокими и более прочностными показателями.

3. ТЕХНИЧЕСКИЕ ТРЕБОВАНИЯ

3.1. Элементы конструкций собираются на сварке по ГОСТ 14771-76, ограждения собираются на самосверлящих винтах (5шт. на отойку) по ТУ 36-2625-84, ступени из решетчатого настила крепятся к косоурам лестниц болтами по ГОСТ 7798-70 (4шт. на ступень).

Предельные отклонения на изготовление и сборку элементов конструкций должны быть в пределах поля на линейные размеры по I5 качеству по ГОСТ 25 347-82

3.2. Комплект конструкций должен иметь антикоррозийную защиту: один слой грунта П-021 по ГОСТ 25129-82 толщиной 15 мкм и один слой эмали П-133 по ГОСТ 926-82. Для конструкций, эксплуатируемых при температурах до минус 65°C должна применяться грунтовка П-017 по ГОСТ 6-10-1428-79

3.3. Металлоконструкции упаковываются в транспортные пакеты массой до 3,5т и хранятся на подкладках на открытых площадках в штабелях высотой не более 2,0м. Условия хранения 6 по ГОСТ 15150-69.

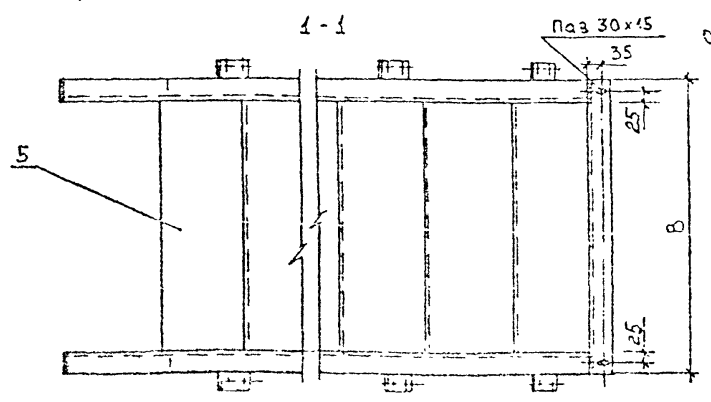
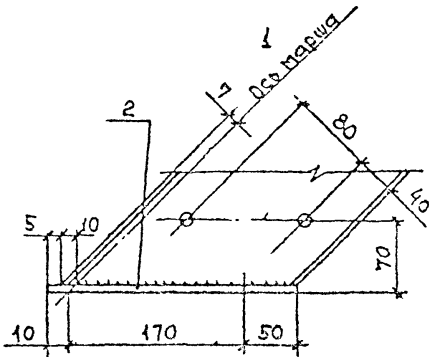
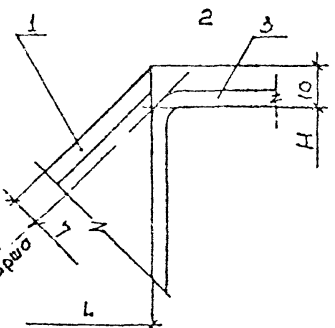
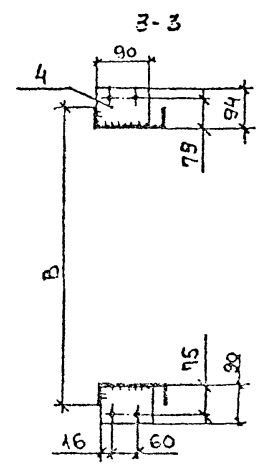
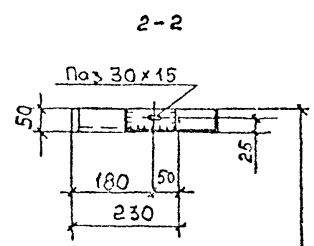
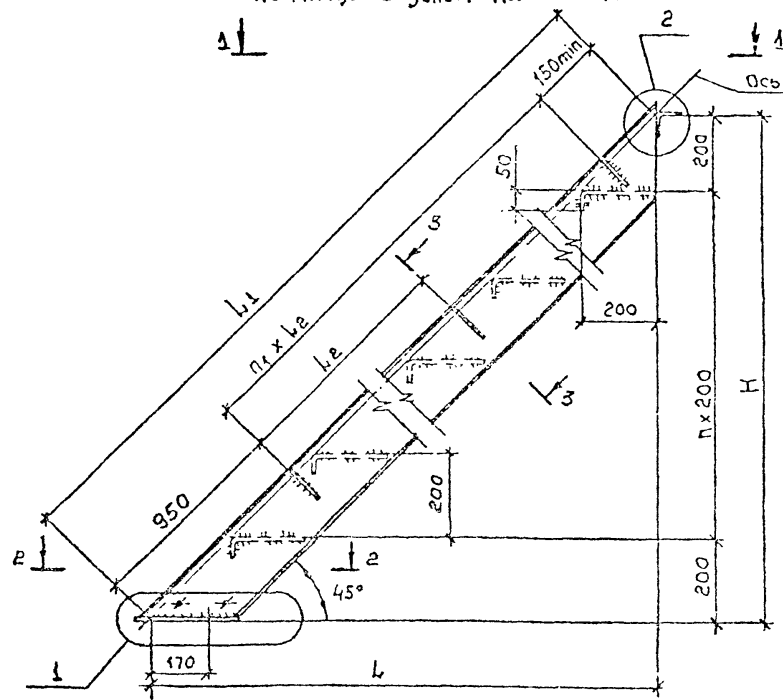
Транспортировать транспортные пакеты можно любым видом транспорта.

При проведении монтажа, погрузочно-разгрузочных работ применять отработку с прокладками, обеспечивающими сохранность защитно-декоративного покрытия.

Взам.инв. № Подл. № 1044 Д. № 1044

						I.450.3 - 7.94.I - ТТ			
Изм	Кол	Исх	Исх	Подп	Дата	ТЕХНИЧЕСКИЕ ТРЕБОВАНИЯ	Стадия	Лист	Листов
Разраб.	Пров.	И.контр.	И.тв.				Р		1
Проект	Исполн	Провер	И.тв.				ЦНИИпроект-легконструкции		

Лестницы с углом наклона 45°



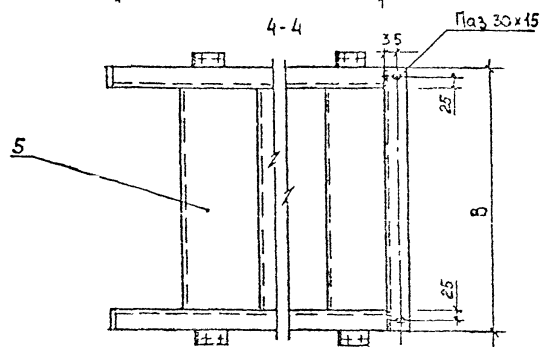
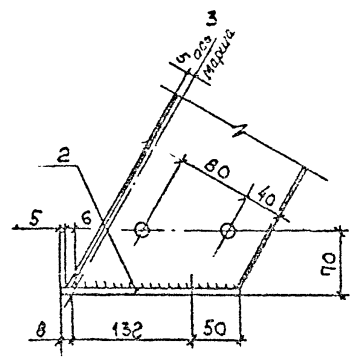
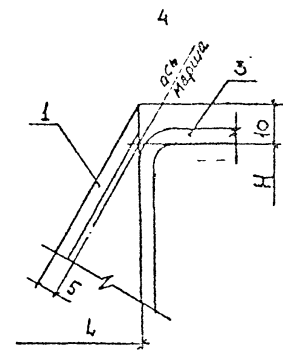
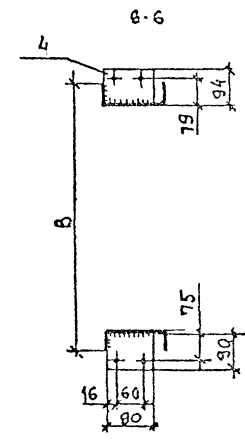
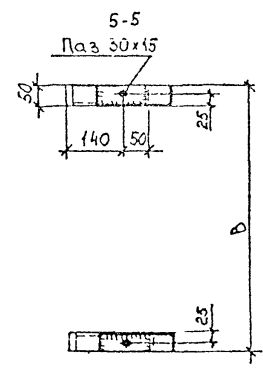
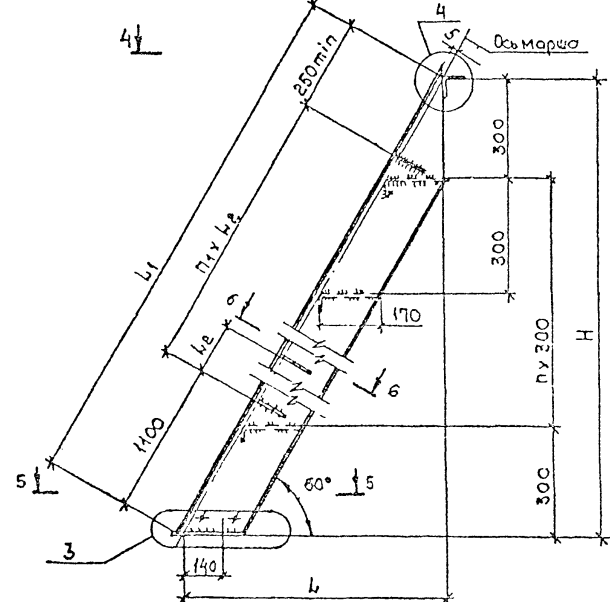
1. Сварка по ГОСТ 14771-76
2. Все отв. ф 15, кроме оговоренных
3. Номенклатуру лестниц и ступеней см 1.450.3-7.94.2-КМ1.6; 1.450.3-7.94.1-КМ1.2; 1.450.3-7.94.2-КМ1.3.

				1.450.3-7.94.1-КМ1		
разр	проб	н. контр	штв	Лестницы из холоднокатаных профилей с углом наклона 45° и 60°	лист	лист
разр	проб	н. контр	штв		п	1
				ЦНИИпроектмез-конструкция		

Согласовано

ЦНИИпроектмез-конструкция

Лестницы под углом наклона 50°



Изм. № подл. Подп. и дата Взам. инв. №

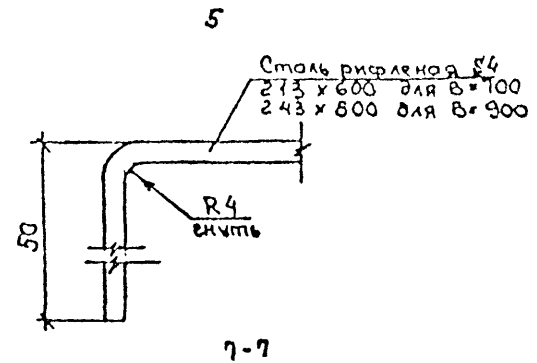
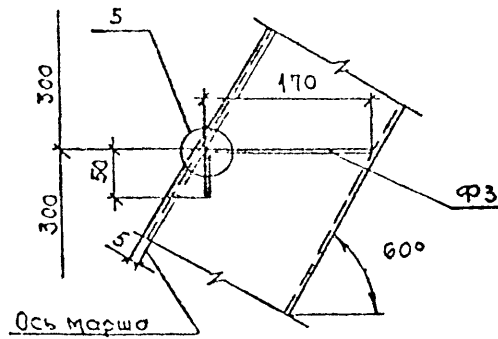
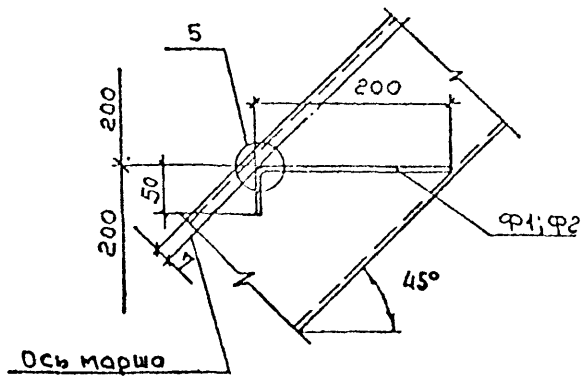
Изм	Конт	Автом	№ инв	Подп	Дата
-----	------	-------	-------	------	------

1.450.3-7.94.1- KM 1

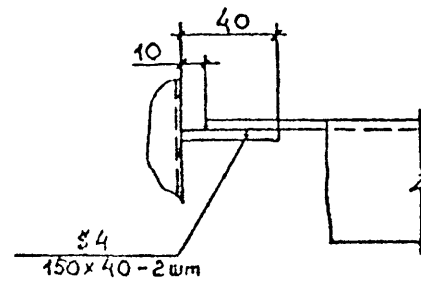
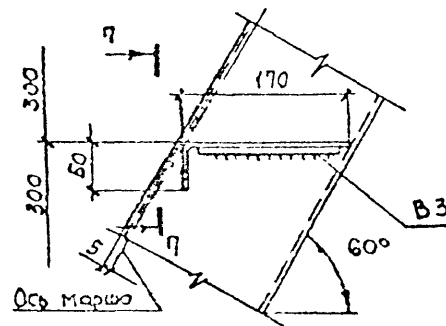
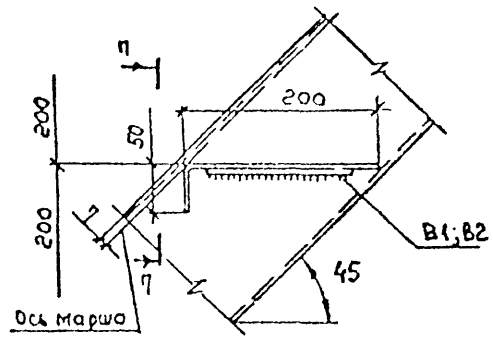
Лист 2

Установка ступеней типа

Ф

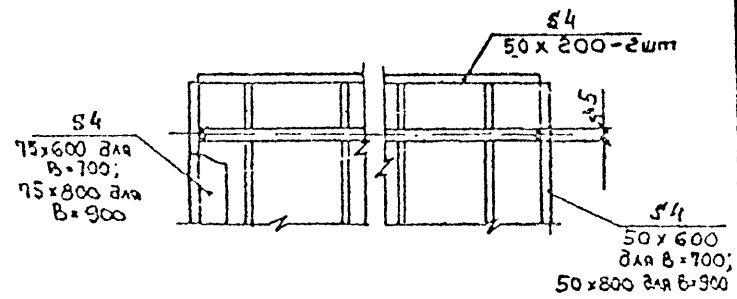
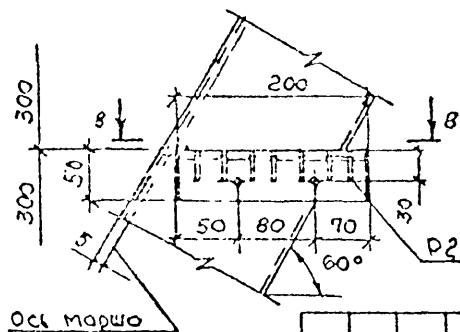
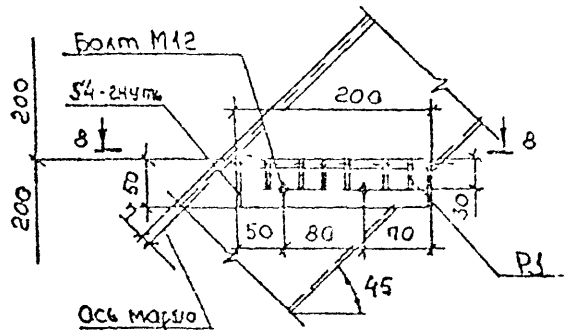


В



В-В

Р



И. М. Подп. и дата

И. М.	Кол. шт.	И. М.	И. М.	И. М.	И. М.

1.450.3-7.94.1-КМ1

ЦСС 332-02 7

Формат А3

Лист
3

Тит. и подл. годн. и вето 8304.06/1

Марка изделия	Поз. дет.	Наименование	Кол.	Масса 1дет. кг	Масса изделия кг
ЛХФ(Б,Р)45-6.7	1	2н С160x50x4 L=863	2	6,6	
	2	-230x50x4	2	0,4	
	3	2н L60x60x4 L=700	1	2,3	
	4	-90x90x4	2	0,3	
	5	Ступень * L=600	2		
ЛХФ(Б,Р)45-6.9	1	2н С160x50x4 L=863	2	6,6	
	2	230x50x4	2	0,4	
	3	2н L60x60x4 L=900	1	3,2	
	4	90x90x4	2	0,3	
	5	Ступень L=800	2		
ЛХФ(Б,Р)45-12.7	1	2н С160x50x4 L=1711	2	13,2	
	2	-230x50x4	2	0,4	
	3	2н L60x60x4 L=700	1	2,3	
	4	-90x90x4	4	0,3	
	5	Ступень L=800	5		
ЛХФ(Б,Р)45-12.9	1	2н С160x50x4 L=1711	2	13,2	
	2	-230x50x4	2	0,4	
	3	2н L60x60x4 L=900	1	3,2	
	4	-90x90x4	4	0,3	
	5	Ступень L=800	5		
ЛХФ(Б,Р)45-18.7	1	2н С160x50x4 L=2566	2	19,7	
	2	-230x50x4	2	0,4	
	3	2н L60x60x4 L=700	2	2,3	
	4	-90x90x4	4	0,3	
	5	Ступень L=600	8		
ЛХФ(Б,Р)45-18.9	1	2н С160x50x4 L=2566	2	19,7	
	2	-230x50x4	2	0,4	
	3	2н L60x60x4 L=900	1	3,2	
	4	-90x90x4	4	0,3	
	5	Ступень L=800	8		

Массу изделия см. 1.450.3-7.94.1-КМ1.1

Марка изделия	Поз. дет.	Наименование	Кол.	Масса 1дет. кг	Масса изделия кг
ЛХФ(Б,Р)45-24.7	1	2н С160x50x4 L=3409	2	26,2	
	2	-230x50x4	2	0,4	
	3	2н L60x60x4 L=700	1	2,3	
	4	-90x90x4	6	0,3	
	5	Ступень L=600	11		
ЛХФ(Б,Р)45-24.9	1	2н С160x50x4 L=3409	2	26,2	
	2	-230x50x4	2	0,4	
	3	2н L60x60x4 L=900	1	3,2	
	4	-90x90x4	6	0,3	
	5	Ступень L=800	11		
ЛХФ(Б,Р)45-30.7	1	2н С160x50x4 L=4257	2	32,8	
	2	-230x50x4	2	0,4	
	3	2н L60x60x4 L=700	1	2,3	
	4	-90x90x4	6	0,3	
	5	Ступень L=600	14		
ЛХФ(Б,Р)45-30.9	1	2н С160x50x4 L=4257	2	32,8	
	2	-230x50x4	2	0,4	
	3	2н L60x60x4 L=900	1	3,2	
	4	-90x90x4	6	0,3	
	5	Ступень L=800	14		
ЛХФ(Б,Р)45-36.7	1	2н С160x50x4 L=5106	2	39,3	
	2	-230x50x4	2		
	3	2н L60x60x4 L=700	1	2,3	
	4	-90x90x4	8	0,3	
	5	Ступень L=600	17		

Массу изделия см. 1.450.3-7.94.1-КМ1.1

* Тип ступеней подбирать по 1.450.3-7.94.1-КМ1.3

ИМ	Калиб	Акт	№з	Подп	Зетс	1.450.3-7.94.1-КМ1	Лист 4
----	-------	-----	----	------	------	--------------------	--------

Узел 1/полн. Полн. и детали 1/полн. инв.М

Марка изделия	Поз. зан.	Наименование	Кол.	Масса 1дет. кг	Масса изделия кг
ЛХФ(Б,Р)45-36.9	1	2н [160x50x4 L=5106	2	39,3	Масса изделия см. 1.450.3-7.94.1-КМ1.1
	2	- 230x50x4	2	0,4	
	3	2н L60x60x4 L=900	1	3,2	
	4	- 90x90x4	8	0,3	
	5	Ступень L=900	17		
ЛХФ(Б,Р)45-42.7	1	2н [160x50x4 L=5355	2	45,9	Масса изделия см. 1.450.3-7.94.1-КМ1.2
	2	- 230x50x4	2	0,4	
	3	2н L60x60x4 L=700	1	2,3	
	4	- 90x90x4	8	0,3	
	5	Ступень L=700	20		
ЛХФ(Б,Р)45-42.9	1	2н [160x50x4 L=5355	2	45,9	Масса изделия см. 1.450.3-7.94.1-КМ1.2
	2	- 230x50x4	2	0,4	
	3	2н L60x60x4 L=900	1	3,2	
	4	- 90x90x4	8	0,3	
	5	Ступень L=900	20		
ЛХФ(Б,Р)60-6.7	1	2н [160x50x4 L=710	2	5,5	Масса изделия см. 1.450.3-7.94.1-КМ1.2
	2	- 190x50x4	2	0,3	
	3	2н L60x60x4 L=700	1	2,3	
	4	Ступень L=700	1		
	5				
ЛХФ(Б,Р)60-12.7	1	2н [160x50x4 L=1403	2	10,8	Масса изделия см. 1.450.3-7.94.1-КМ1.2
	2	- 190x50x4	2	0,3	
	3	2н L60x60x4 L=700	1	2,3	
	4	- 90x90x4	4	0,3	
	5	Ступень L=700	3		

Марка изделия	Поз. зан.	Наименование	Кол.	Масса 1дет. кг	Масса изделия кг
ЛХФ(Б,Р)60-18.7	1	2н [160x50x4 L=2095	2	16,1	Масса изделия см. 1.450.3-7.94.1-КМ1.2
	2	- 190x50x4	2	0,3	
	3	2н L60x60x4 L=700	1	2,3	
	4	- 90x90x4	4	0,3	
	5	Ступень L=700	5		
ЛХФ(Б,Р)60-24.7	1	2н [160x50x4 L=2788	2	21,5	Масса изделия см. 1.450.3-7.94.1-КМ1.2
	2	- 190x50x4	2	0,3	
	3	2н L60x60x4 L=700	1	2,3	
	4	- 90x90x4	4	0,3	
	5	Ступень L=700	7		
ЛХФ(Б,Р)60-30.7	1	2н [160x50x4 L=3491	2	26,8	Масса изделия см. 1.450.3-7.94.1-КМ1.2
	2	- 190x50x4	2	0,3	
	3	2н L60x60x4 L=700	1	2,3	
	4	- 90x90x4	6	0,3	
	5	Ступень L=700	9		
ЛХФ(Б,Р)60-36.7	1	2н [160x50x4 L=4174	2	32,1	Масса изделия см. 1.450.3-7.94.1-КМ1.2
	2	- 190x50x4	2	0,3	
	3	2н L60x60x4	1	2,3	
	4	- 90x90x4	6	0,3	
	5	Ступень L=700	11		
ЛХФ(Б,Р)60-42.7	1	2н [160x50x4 L=4867	2	37,5	Масса изделия см. 1.450.3-7.94.1-КМ1.2
	2	- 190x50x4	2	0,3	
	3	2н L60x60x4	1	2,3	
	4	- 90x90x4	8	0,3	
	5	Ступень L=700	13		

Эскиз	Марка	Размеры, мм							Косоур	Тип ступеней	Масса, кг	Примечание
		B	H	b	b ₁	L ₂	n	n ₁				
	ЛХФ45-6.7 (С#)	700	600	600	849	-	-	-	2н [160 x 50 x 4	Ф Ступени сплошные из стального листа с ромбическим рисунком ГОСТ 8568-77 см. 1.450.3-7.94.1-КМ1.3	26,3	
	ЛХФ45-6.9	900	600	600	849	-	-	-			30,2	
	ЛХФ45-12.7	700	1200	1200	1697	500	4	-			55,1	
	ЛХФ45-12.9	900	1200	1200	1697	500	4	-			63,8	
	ЛХФ45-18.7	700	1800	1800	2546	1350	7	-			82,8	
	ЛХФ45-18.9	900	1800	1800	2546	1350	7	-			96,3	
	ЛХФ45-24.7	700	2400	2400	3395	1100	10	2			111,2	
	ЛХФ45-24.9	900	2400	2400	3395	1100	10	2			129,5	
	ЛХФ45-30.7	700	3000	3000	4243	1500	13	2			139,0	
	ЛХФ45-30.9	900	3000	3000	4243	1500	13	2			162,1	
	ЛХФ45-36.7	700	3600	3600	5092	1300	16	3			167,2	
	ЛХФ45-36.9	900	3600	3600	5092	1300	16	3			195,1	
	ЛХФ45-42.7	700	4200	4200	5941	1500	19	3			195,0	
	ЛХФ45-42.9	900	4200	4200	5941	1500	19	3			227,7	

Согласовано
 Проверено
 Дата

Расшифровка марки:
 Л - лестница
 Х - холодногнутый профиль
 Ф, В, Р - тип ступени
 45 - угол наклона
 6,7 - HxB в дм

- * В обозначение марок лестниц, предназначенных для эксплуатации при температурах $-40^{\circ}\text{C} < t < -65^{\circ}\text{C}$ ("северное исполнение"), добавляется буква "С"
- Ведомость расхода стали по видам профилей см. 1.450.3-7.94.1-КМ1.
- Номенклатуру ступеней см. 1.450.3-7.94.1-КМ1.3

1.450.3-7.94.1-КМ1.1		Номенклатура		
лестниц из холодногну-		Сталь	Лист	Листов
тых профилей с углом		Р	1	2
наклона 45°		ЦНИИпроектлег-конструкция		

Эскиз	Марка	Размеры, мм							Кривоизг.	Тип ступеней	Продолжение	
		B	H	L	L ₁	L ₂	n	n ₁			Масса, кг	Примечание
От. Ансамбль 1-1.450.3-2.941-КМ.1	ЛХВ45-6.7(С*)	700	600	600	849	-	-	-	— 2Н Г 160x50x4	В Ступени из стали листовой протесованной ТУ 36.26.11-5-89 см. 1.450.3-7.941-КМ.1.3	21,8	
	ЛХВ45-6.9	900	600	600	849	-	-	-			24,1	
	ЛХВ45-12.7	700	1200	1200	1697	500	4	-			44,0	
	ЛХВ45-12.9	900	1200	1200	1697	500	4	-			48,6	
	ЛХВ45-18.7	700	1800	1800	2546	1350	7	-			65,0	
	ЛХВ45-18.9	900	1800	1800	2546	1350	7	-			72,0	
	ЛХВ45-24.7	700	2400	2400	3395	1100	10	2			86,7	
	ЛХВ45-24.9	900	2400	2400	3395	1100	10	2			96,1	
	ЛХВ45-30.7	700	3000	3000	4243	1500	13	2			107,8	
	ЛХВ45-30.9	900	3000	3000	4243	1500	13	2			119,5	
	ЛХВ45-36.7	700	3600	3600	5092	1300	16	3			129,3	
	ЛХВ45-36.9	900	3600	3600	5092	1300	16	3			143,4	
	ЛХВ45-42.7	700	4200	4200	5941	1500	19	3			150,4	
	ЛХВ45-42.9	900	4200	4200	5941	1500	19	3			166,9	
	ЛХР45-6.7(С*)	700	600	600	849	-	-	-		Р Ступени решетчатые из стали на рабе и круглой стали (лино. лист) ТУ 36-2370-82 см. 1.450.3-7.941-КМ.1.3	26,5	
	ЛХР45-6.9	900	600	600	849	-	-	-			30,4	
	ЛХР45-12.7	700	1200	1200	1697	500	4	-			55,6	
	ЛХР45-12.9	900	1200	1200	1697	500	4	-			64,3	
	ЛХР45-18.7	700	1800	1800	2546	1350	7	-			83,6	
	ЛХР45-18.9	900	1800	1800	2546	1350	7	-			97,1	
	ЛХР45-24.7	700	2400	2400	3395	1100	10	2			112,3	
	ЛХР45-24.9	900	2400	2400	3395	1100	10	2			130,6	
	ЛХР45-30.7	700	3000	3000	4243	1500	13	2			140,4	
	ЛХР45-30.9	900	3000	3000	4243	1500	13	2			163,5	
	ЛХР45-36.7	700	3600	3600	5092	1300	16	3			168,9	
	ЛХР45-36.9	900	3600	3600	5092	1300	16	3			196,8	
	ЛХР45-42.7	700	4200	4200	5941	1500	19	3			197,0	
	ЛХР45-42.9	900	4200	4200	5941	1500	19	3			229,7	

Лист 1 из 2
Лист 1 из 2

№	Контр.	Ансамбль	Лист	Всего

1.450.3-7.941-КМ.1.1

Лист 2

ЦУ 332-02 11

Формат А3

Эскиз	Марка	Размеры, мм							Косоур	Тип ступеней	Масса, кг	Примечание
		B	H	L	L ₁	L ₂	n	n ₁				
	ЛХФ60-6.7(С*)	700	600	346	693	-	-	-	2H [160x50x4	Ф Ступени сплассные из стали дого листа с ромбическим рифлением ГОСТ 8568-77 СИ. 1.450.3-7.94.1-КМ1.3	18,3	
	ЛХФ60-12.7	700	1200	692	1386	-	2	-			38,1	
	ЛХФ60-18.7	700	1800	1039	2078	720	4	-			57,9	
	ЛХФ60-24.7	700	2400	1385	2771	1420	6	-			77,1	
	ЛХФ60-30.7	700	3000	1731	3464	1050	8	2			96,9	
	ЛХФ60-36.7	700	3600	2077	4157	1400	10	2			116,2	
ЛХФ60-42.7	700	4200	2423	4850	1150	12	3	136,0				

Создано

Взам инж

Подп и дата

Инж. М. Подп.

Расшифровка марки:
 Л - лестница
 Х - холодногнутый профиль
 Ф; В; Р - тип ступеней
 60 - угол наклона
 6.7 - НхВ в дм.

- * В обозначении марок лестниц, предназначенных для эксплуатации при температурах $-40^{\circ}\text{C} > t \geq 65^{\circ}\text{C}$ ("северное исполнение") добавляется буква "С"
- ведомость расхода стали по видам профилей см. 1.450.3-7.94.1-КМ1
- Номенклатуру ступеней см. 1.450.3-7.94.1-КМ1.3

Изм						1.450.3-7.94.1-КМ1.2		
Изм	Кол	Исполн	Дата	Подп	Зам	Номенклатура		
Изм	Кол	Исполн	Дата	Подп	Зам	лестниц из холодногну		
Изм	Кол	Исполн	Дата	Подп	Зам	тых профилей с углом		
Изм	Кол	Исполн	Дата	Подп	Зам	наклона 60°		
Изм	Кол	Исполн	Дата	Подп	Зам	Листов	Лист	Листов
Изм	Кол	Исполн	Дата	Подп	Зам	Р	1	2
Изм	Кол	Исполн	Дата	Подп	Зам	ЦНИИПроектлег- конструкция		

Продолжение

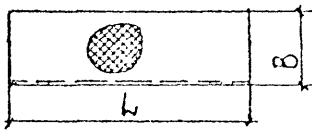
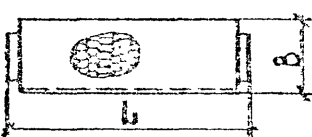
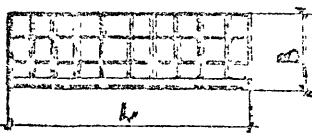
Эскиз	Марка	Размеры, мм							Хосоур	Тип ступеней	Масса, кг	Примечание	
		B	H	L	l ₁	l ₂	n	n ₁					
См лист 1-1.450.3-7.94.1.2	ЛХВ60-6.7(С*)	700	600	346	693	-	-	-	2н L160 x 50 x 4	В Ступени из стали акс-тобой просечновытяжной ТУ 36.26.41-5-89 (см. 1.450.3-7.94.1.3)	16,4		
	ЛХВ60-12.7	700	1200	692	1396	-	2	-			32,4		
	ЛХВ60-18.7	700	1800	1039	2078	720	4	-			48,4		
	ЛХВ60-24.7	700	2400	1385	2771	1420	6	-			63,8		
	ЛХВ60-30.7	700	3000	1731	3464	1050	8	2			79,6		
	ЛХВ60-36.7	700	3600	2077	4157	1400	10	2			95,3		
	ЛХВ60-42.7	700	4200	2423	4850	1150	12	3			111,3		
	ЛХР60-6.7(С*)	700	600	346	693	-	-	-			Р Ступени решетчатые из полос на ребро и косоур стале (см. 1.450.3-7.94.1.3)	19,0	
	ЛХР60-12.7	700	1200	692	1386	-	2	-				40,2	
	ЛХР60-18.7	700	1800	1039	2078	720	4	-				61,4	
	ЛХР60-24.7	700	2400	1385	2771	1420	6	-				82,0	
	ЛХР60-30.7	700	3000	1731	3464	1050	8	2				103,2	
	ЛХР60-36.7	700	3600	2077	4157	1400	10	2				123,9	
	ЛХР60-42.7	700	4200	2423	4850	1150	12	3				145,1	

И.С. Урбан, И.В.П. и В.С.П. (там же, И)

И.С. Урбан	И.В.П. и В.С.П.	И.С. Урбан	И.В.П. и В.С.П.	И.С. Урбан	И.В.П. и В.С.П.
------------	-----------------	------------	-----------------	------------	-----------------

1.450.3-7.94.1-КМ1.2

Лист 2

Эскиз	Тип ступеней	Марка цапфы	Размеры, мм		Сортамент настила	Применять для лестниц с наклоном	Масса, кг	Примечание
			B	L				
	Ф1		200	600	Лист стальной с ромбическим рифлением 54 ГОСТ 8568-77	45°	4,9	
	Ф2		200	800			6,5	
	Ф3		170	600			4,3	
	В1	ПВ1-406	200	600	Сталь листовая просечно-вытяжная ТУ 36.26.11-5-89	45°	2,7	
	В2	ПВ1-406	200	800			3,5	
	В3	ПВ1-406	170	600			2,4	
	Р1	Р6	200	600	Настил решетчатый из полос на ребро и круглой стали (типа ВИСП) ТУ 36-2370-82	45°; 60°	4,9	
	Р2	Р11	200	800			6,3	

Согласовано

Имя, должность, подпись и дата

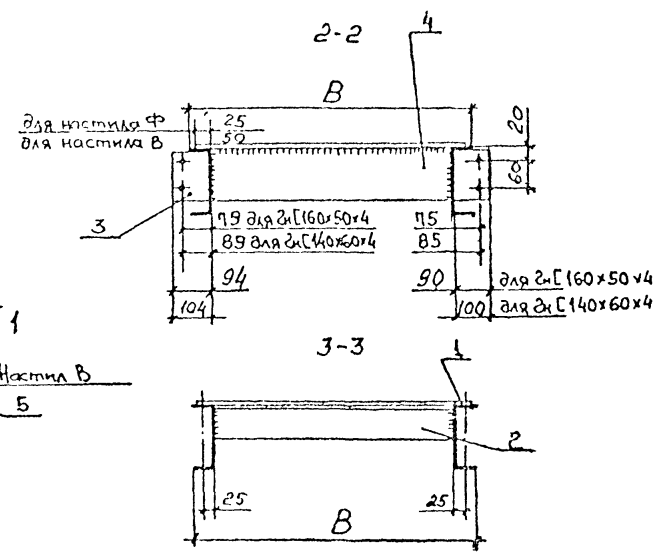
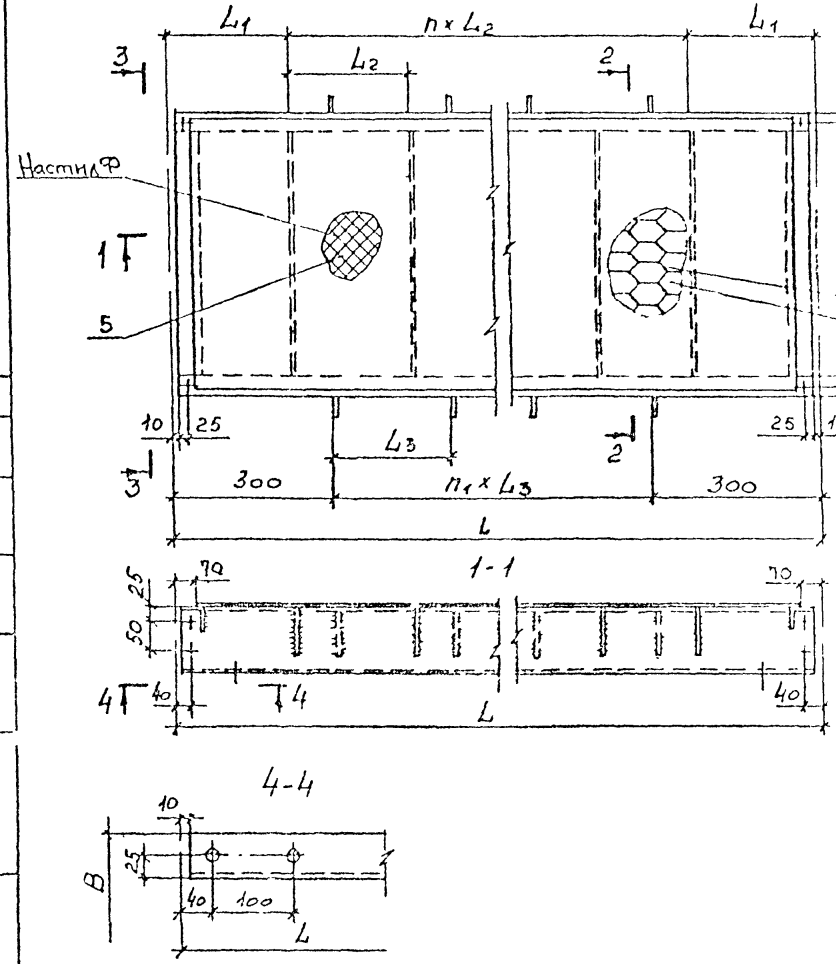
1. Установка ступеней см. 1.450.3-7.94.1-КМ1
2. Масса ступеней учтена в лестницах

1.450.3-7.94.1-КМ1.3					
Изм	Кол. в	Исполн	Дата	Подп	Зам
1	1	В.С.С.	1989	В.С.С.	В.С.С.
2	1	В.С.С.	1989	В.С.С.	В.С.С.
3	1	В.С.С.	1989	В.С.С.	В.С.С.
4	1	В.С.С.	1989	В.С.С.	В.С.С.
5	1	В.С.С.	1989	В.С.С.	В.С.С.
6	1	В.С.С.	1989	В.С.С.	В.С.С.
7	1	В.С.С.	1989	В.С.С.	В.С.С.
8	1	В.С.С.	1989	В.С.С.	В.С.С.
9	1	В.С.С.	1989	В.С.С.	В.С.С.
10	1	В.С.С.	1989	В.С.С.	В.С.С.

Номенклатура ступеней типа Ф; В; Р

Студия Лист Листов
ЦНИИПроектлег-конструкция

Площадки с настилом сплошным из стального листа
с ромбическим рифлением
и настилом из стали листовая прокатка-выпуклая



1. Сварка по ГОСТ 14971-76
2. Все отв $\phi 15$ мм
3. Прижимная скоба для площадок с решетчатым настилом (марка Р) устанавливается по 4шт. на каждую решетку длиной до 600мм и по 1шт. на решетку длиной до 1200мм.
4. Номенклатуру площадок и настилов см. 1.450.3-7.94.1-КМ21; 1.450.3-7.94.1-КМ22

Согласовано
Инж. Н.И.И. Попов и В.А.И. Думин

				1.450.3-7.94.1-КМ2		
УЗМ	Колч	Лист	Число	Подп.	Лист	Число
Проб	Контроль	Контроль	Контроль	Контроль	Контроль	Контроль
И	Контр	Контр	Контр	Контр	Контр	Контр
Ч	Контр	Контр	Контр	Контр	Контр	Контр

Площадки из холодногнутых профилей

Сталь Лист Листов
Р 1 7
ЦНИИпроектлес-Конструкция

Ц.О.332.02 15

архит А3

Площадки с настилом из полос на ребро и круглой стали (типа „ВИСП“)

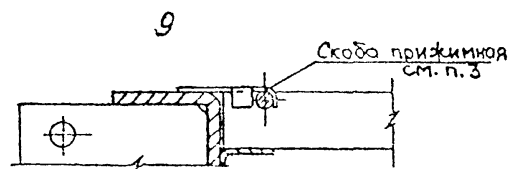
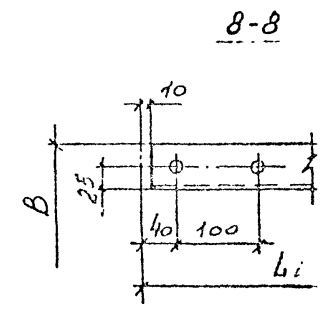
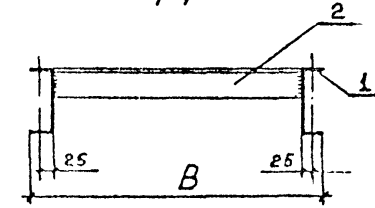
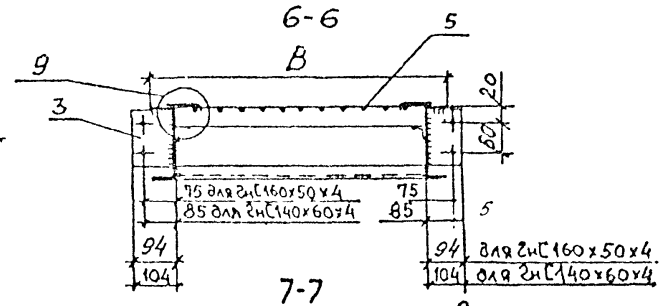
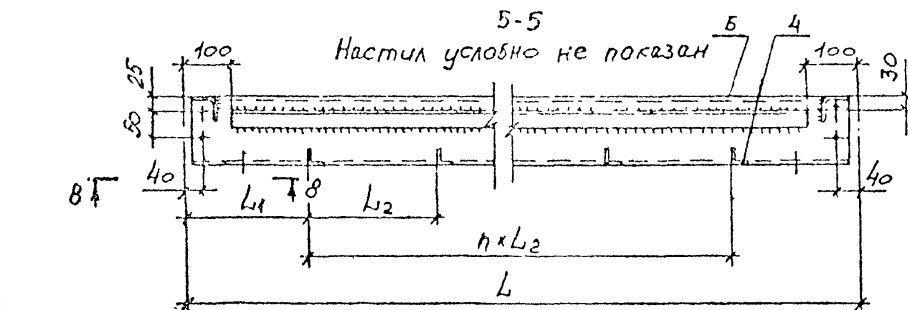
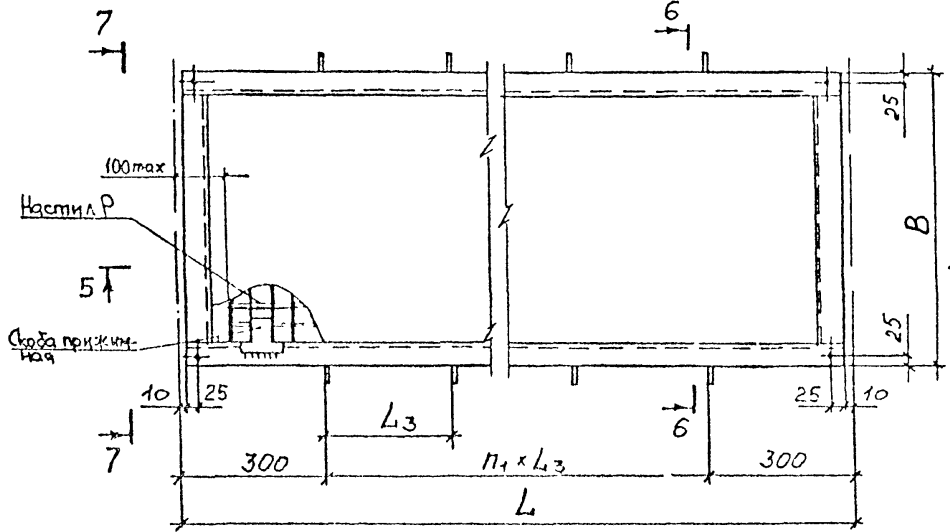


ДИАГРАММА ПОЛОС И ВАЛКИ

Изм.	Кор. чл.	Лист	В-докл.	Подп.	Дзе	1.450.3-7.94.1-КМ2	Лист 2
------	----------	------	---------	-------	-----	--------------------	--------

ЦУС332-02 16 Формат А3

Виды и №. И Инв. М. В. Ю. Л. Подп. и дата

Марка изделия	Поз. дет.	Наименование	Кол.	Масса 1 шт. кг	Масса изделия кг
ПХФ(В)-9.7	1	2н С140х60х4 L=800	2	6,8	
	2	2н L70х70х4 L=600	2	2,5	
	3	-100х90х4	4	0,3	
	4	-600х90х4	1	1,7	
	5	Настил * L=760	1		
ПХФ(В)-9.9	1	2н С140х60х4 L=800	2	6,8	
	2	2н L70х70х4 L=800	2	3,3	
	3	-100х90х4	4	0,3	
	4	-600х90х4	1	2,3	
	5	Настил L=760	1		
ПХФ(В)-12.7	1	2н С140х60х4 L=1180	2	9,1	
	2	2н L70х70х4 L=600	2	2,5	
	3	-100х90х4	4	0,3	
	4	-600х90х4	1	1,7	
	5	Настил L=1060	1		
ПХФ(В)-12.9	1	2н С140х60х4 L=1180	2	9,1	
	2	2н L70х70х4 L=800	2	3,3	
	3	-100х90х4	4	0,3	
	4	-800х90х4	1	2,3	
	5	Настил L=1060	1		
ПХФ(В)-15.7	1	2н С140х60х4 L=1480	2	11,4	
	2	2н L70х70х4 L=600	2	2,5	
	3	-100х90х4	4	0,3	
	4	-600х90х4	2	1,7	
	5	Настил L=1360	1		
ПХФ(В)-15.9	1	2н С140х60х4 L=1480	2	11,4	
	2	2н L70х70х4 L=800	2	3,3	
	3	-100х90х4	4	0,3	
	4	-800х90х4	2	2,3	
	5	Настил L=1360	1		

Масса площадки см. 1.450.3-7.94.1-КМ2.1

Марка изделия	Поз. дет.	Наименование	Кол.	Масса 1 шт. кг	Масса изделия кг
ПХФ(В)-18.7	1	2н С140х60х4 L=1780	2	13,7	
	2	2н L70х70х4 L=600	2	2,5	
	3	-100х90х4	4	0,3	
	4	-600х90х4	2	1,7	
	5	Настил L=1660	1		
ПХФ(В)-18.9	1	2н С140х60х4 L=1780	2	13,7	
	2	2н L70х70х4 L=800	2	3,3	
	3	-100х90х4	4	0,3	
	4	-800х90х4	2	2,3	
	5	Настил L=1660	1		
ПХФ(В)-21.7	1	2н С140х60х4 L=2080	2	15,9	
	2	2н L70х70х4 L=600	2	2,5	
	3	-100х90х4	4	0,3	
	4	-600х90х4	3	1,7	
	5	Настил L=1960	1		
ПХФ(В)-21.9	1	2н С140х60х4 L=2080	2	15,9	
	2	2н L70х70х4 L=800	2	3,3	
	3	-100х90х4	4	0,3	
	4	-800х90х4	3	2,3	
	5	Настил L=1960	1		
ПХФ(В)-24.7	1	2н С140х60х4 L=2380	2	18,2	
	2	2н L70х70х4 L=600	2	2,5	
	3	-100х90х4	4	0,3	
	4	-600х90х4	3	1,7	
	5	Настил L=2260	1		

Масса площадки см. 1.450.3-7.94.1-КМ2.1

* Тип настила подбирать по 1.450.3-7.94.1-КМ2.2

1.450.3-7.941-КМ2	Амср
3	

№37/200 (3) от 20/07/82

Марка изде-лия	Поз-дом	Наименование	кол	Масса изде-лия, кг	Масса изде-лия, кг
ПХФ(В)-24.9	1	2н [140x60x4 l=2380	2	18,2	Масса см. 1.450.3-7.941-КМ 2.1
	2	2н L70x70x4 l=800	2	3,3	
	3	-100x90x4	6	0,3	
	4	-800x90x4	3	2,3	
	5	Настил l=2260	1		
ПХФ(В)-30.7	1	2н [140x60x4 l=2280	2	22,8	
	2	2н L70x70x4 l=600	2	2,5	
	3	-100x90x4	6	0,3	
	4	-600x90x4	4	1,7	
	5	Настил l=2860	1		
ПХФ(В)-30.9	1	2н [140x60x4 l=2380	2	22,8	
	2	2н L70x70x4 l=800	2	3,3	
	3	-100x90x4	6	0,3	
	4	-800x90x4	4	2,3	
	5	Настил l=2260	1		
ПХФ(В)-36.7	1	2н [160x50x4 l=3580	2	27,7	
	2	2н L70x70x4 l=600	2	2,5	
	3	-90x90x4	6	0,3	
	4	-600x90x4	5	1,7	
	5	Настил l=3460	1		
ПХФ(В)-36.9	1	2н [160x50x4 l=3580	2	27,7	
	2	2н L70x70x4 l=800	2	3,3	
	3	-90x90x4	6	0,3	
	4	-800x90x4	5	2,3	
	5	Настил l=3460	1		
ПХФ(В)-42.7	1	2н [160x50x4 l=4180	2	32,3	
	2	2н L70x70x4 l=600	2	2,5	
	3	-90x90x4	8	0,3	
	4	-600x90x4	6	1,7	
	5	Настил l=4060	1		

Марка изде-лия	Поз-дом	Наименование	кол	Масса изде-лия, кг	Масса изде-лия, кг
ПХФ(В)-42.9	1	2н [160x50x4 l=4180	2	32,3	Масса см. 1.450.3-7.941-КМ 2.1
	2	2н L70x70x4 l=800	2	3,3	
	3	-90x90x4	8	0,3	
	4	-800x90x4	6	2,3	
	5	Настил l=4060	1		
ПХФ(В)-48.7	1	2н [160x50x4 l=4780	2	37,0	
	2	2н L70x70x4 l=600	2	2,5	
	3	-90x90x4	8	0,3	
	4	-600x90x4	7	1,7	
	5	Настил l=4660	1		
ПХФ(В)-48.9	1	2н [160x50x4 l=4780	2	37,0	
	2	2н L70x70x4 l=800	2	3,3	
	3	-90x90x4	8	0,3	
	4	-800x90x4	7	2,3	
	5	Настил l=4660	1		
ПХФ(В)-54.7	1	2н [160x50x4 l=5380	2	37,0	
	2	2н L70x70x4 l=600	2	2,5	
	3	-90x90x4	10	0,3	
	4	-600x90x4	8	1,7	
	5	Настил l=5260	1		
ПХФ(В)-54.9	1	2н [160x50x4 l=5380	2	41,6	
	2	2н L70x70x4 l=800	2	3,3	
	3	-90x90x4	10	0,3	
	4	-800x90x4	8	2,3	
	5	Настил l=5260	1		

ИМ	Конт.	Ист.	Истор.	Подп.	Дата	1.450.3-7.941-КМ2	лист 4
----	-------	------	--------	-------	------	-------------------	--------

КМ 1.450.3-7.94.1-КМ2
 Подп. и дата Изуч. Инв.

Марк. изобр. лия	Поз. дем.	Наименование	Кол.	Масса 1 шт., кг	Масса изобр. лия, кг
ПХР(В)-60.7	1	ЗН С160x50x4 L=5980	2	46,2	Масса деталей см. 1.450.3-7.94.1-КМ2
	2	ЗН С170x70x4 L=600	2	2,5	
	3	- 90x90x4	10	0,3	
	4	- 600x90x4	9	1,7	
	5	Частица L=5860	1		
ПХР(В)-60.9	1	ЗН С160x50x4 L=5980	2	46,2	
	2	ЗН С170x70x4 L=800	2	3,3	
	3	- 90x90x4	10	0,3	
	4	- 800x90x4	9	2,3	
	5	Частица L=5860	1		
ПХР-9.7	1	ЗН С140x50x4 L=880	2	6,8	
	2	ЗН С170x70x4 L=600	2	2,5	
	3	-100x90x4	4	0,3	
	4	ЗН С25x25x2,5 L=600	1	0,6	
	5	Частица *			
ПХР-9.9	6	ЗН С25x25x2,5 L=700	2	0,7	
	1	ЗН С140x60x4 L=880	2	6,8	
	2	ЗН С170x70x4 L=800	2	3,3	
	3	- 100x90x4	4	0,3	
	4	ЗН С25x25x2,5 L=800	1	0,8	
	5	Частица Р			
ПХР-12.7	6	ЗН С25x25x2,5 L=700	2	0,7	
	1	ЗН С140x60x4 L=1180	2	9,1	
	2	ЗН С170x70x4 L=600	2	2,5	
	3	- 100x90x4	4	0,3	
	4	ЗН С25x25x2,5 L=600	1	0,6	
	5	Частица Р			
6	ЗН С25x25x2,5 L=1000	2	1,0		

Марк. изобр. лия	Поз. дем.	Наименование	Кол.	Масса 1 шт., кг	Масса изобр. лия, кг
ПХР-12.9	1	ЗН С140x60x4 L=1180	2	9,1	Масса деталей см. 1.450.3-7.94.1-КМ2
	2	ЗН С170x70x4 L=800	2	3,3	
	3	- 100x90x4	4	0,3	
	4	ЗН С25x25x2,5 L=800	1	0,8	
	5	Частица Р			
	6	ЗН С25x25x2,5 L=1000	2	1,0	
ПХР-15.7	1	ЗН С140x60x4 L=1480	2	11,4	
	2	ЗН С170x70x4 L=600	2	2,5	
	3	- 100x90x4	4	0,3	
	4	ЗН С25x25x2,5 L=600	2	0,6	
	5	Частица Р			
	6	ЗН С25x25x2,5 L=1300	2	1,3	
ПХР-15.9	1	ЗН С140x60x4 L=1480	2	11,4	
	2	ЗН С170x70x4 L=800	2	3,3	
	3	- 100x90x4	4	0,3	
	4	ЗН С25x25x2,5 L=800	2	0,8	
	5	Частица Р			
	6	ЗН С25x25x2,5 L=1300	2	1,3	
ПХР-18.7	1	ЗН С140x60x4 L=1780	2	13,7	
	2	ЗН С170x70x4 L=600	2	2,5	
	3	- 100x90x4	4	0,3	
	4	ЗН С25x25x2,5 L=600	2	0,6	
	5	Частица Р			
	6	ЗН С25x25x2,5 L=600	2	1,6	

Изм	Конт	Авст	Прек	Подп.	Дата	1.450.3-7.94.1-КМ2	Лист 5
-----	------	------	------	-------	------	--------------------	--------

1.450.3-7.94.1-КМ2
 1.450.3-7.94.1-КМ2 19 Формат А3

Взам. инв. № / Подп. и дата / Взам. инв. № /

Марка изде- лия	Поз. дат.	Наименование	Кол.	шт. в упаков. к-те	Масса штук. кг.
ПХР-18.9	1	2Н [140x60x4 L=1780	2	13,7	62,4
	2	2Н L70x70x4 L=800	2	3,3	
	3	-100x90x4	4	0,3	
	4	2Н L25x25x2,5 L=800	2	0,8	
	5	Настил Р			
	6	2Н L25x25x2,5 L=1600	2	1,6	
ПХР-21.7	1	2Н [140x60x4 L=2080	2	15,9	64,0
	2	2Н L70x70x4 L=600	2	2,5	
	3	-100x90x4	4	0,3	
	4	2Н L25x25x2,5 L=600	3	0,6	
	5	Настил Р			
	6	2Н L25x25x2,5 L=1200	2	1,3	
ПХР-21.9	1	2Н [140x60x4 L=2080	2	15,9	72,6
	2	2Н L70x70x4 L=800	2	3,3	
	3	-100x90x4	4	0,3	
	4	2Н L25x25x2,5 L=800	3	0,8	
	5	Настил Р			
	6	2Н L25x25x2,5 L=1600	2	1,9	
ПХР-24.7	1	2Н [140x60x4 L=2380	2	18,2	72,9
	2	2Н L70x70x4 L=600	2	2,5	
	3	100x90x4	6	0,3	
	4	2Н L25x25x2,5 L=600	3	0,6	
	5	Настил Р			
	6	2Н L25x25x2,5 L=2200	2	2,2	
ПХР-24.9	1	2Н [140x60x4 L=2380	2	18,2	82,5
	2	2Н L70x70x4 L=800	2	3,3	
	3	-100x90x4	6	0,3	
	4	2Н L25x25x2,5 L=800	3	0,8	
	5	Настил Р			
	6	2Н L25x25x2,5 L=2200	2	2,2	

Марка изде- лия	Поз. дат.	Наименование	Кол.	Масса штук. кг.	Масса в упак. кг.
ПХР-30.7	1	2Н [140x60x4 L=2980	2	22,8	90,5
	2	2Н L70x70x4 L=600	2	2,5	
	3	-100x90x4	6	0,3	
	4	2Н L25x25x2,5 L=600	4	0,6	
	5	Настил Р			
	6	2Н L25x25x2,5 L=2800	2	2,8	
ПХР-30.9	1	2Н [140x60x4 L=2980	2	22,8	102,4
	2	2Н L70x70x4 L=800	2	3,3	
	3	-100x90x4	6	0,3	
	4	2Н L25x25x2,5 L=800	4	0,8	
	5	Настил Р			
	6	2Н L25x25x2,5 L=2800	2	2,8	
ПХР-36.7	1	2Н [160x50x4 L=3580	2	27,7	110,6
	2	2Н L70x70x4 L=600	2	2,5	
	3	-90x90x4	6	0,3	
	4	2Н L25x25x2,5 L=600	5	0,6	
	5	Настил Р			
	6	2Н L25x25x2,5 L=3400	2	3,4	
ПХР-36.9	1	2Н [160x50x4 L=3580	2	27,7	124,6
	2	2Н L70x70x4 L=800	2	3,3	
	3	-90x90x4	6	0,3	
	4	2Н L25x25x2,5 L=800	5	0,8	
	5	Настил Р			
	6	2Н L25x25x2,5 L=3400	2	3,4	

Изм.	Кол. и дата	Изм.	Кол. и дата	Изм.	Кол. и дата

1.450.3-П.94.1-КМЕ

Лист
6

Марка изве- лия	Поз дем	Наименование	Кол	Масса 1шт, кг	Масса исполн кг
ПХР - 42.7	1	2H C160x50x4 L=4180	2	32,3	129,0
	2	2H L70x70x4 L=600	2	2,5	
	3	-90x90x4	8	0,3	
	4	2H L25x25x2,5 L=600	6	0,3	
	5	Настил Р			
	6	2H L25x25x2,5 L=4000	2	4,0	
ПХР - 42.9	1	2H C160x50x4 L=4180	2	32,3	145,2
	2	2H L70x70x4 L=800	2	3,3	
	3	-90x90x4	8	0,3	
	4	2H L25x25x2,5 L=800	6	0,8	
	5	Настил Р			
	6	2H L25x25x2,5 L=4200	2	4,2	
ПХР - 48.7	1	2H C160x50x4 L=4780	2	37,0	146,8
	2	2H L70x70x4 L=600	2		
	3	-90x90x4	8	0,3	
	4	2H L25x25x2,5 L=600	7	0,6	
	5	Настил Р			
	6	2H L25x25x2,5 L=4600	2	4,6	
ПХР - 48.9	1	2H C160x50x4 L=4780	2	37,0	165,0
	2	2H L70x70x4 L=800	2	3,3	
	3	-90x90x4	8	0,3	
	4	2H L25x25x2,5 L=800	7	0,8	
	5	Настил Р			
	6	2H L25x25x2,5 L=4600	2	4,6	

Марка изве- лия	Поз дем	Наименование	Кол	Масса 1шт, кг	Масса исполн кг
ПХР - 54.7	1	2H C160x50x4 L=5380	2	41,6	165,4
	2	2H L70x70x4 L=600	2		
	3	-90x90x4	10	0,3	
	4	2H L25x25x2,5 L=600	8	0,6	
	5	Настил Р			
	6	2H L25x25x2,5 L=5200	2	5,2	
ПХР - 54.9	1	2H C160x50x4 L=5380	2	41,6	186,0
	2	2H L70x70x4 L=800	2	3,3	
	3	-90x90x4	10	0,3	
	4	2H L25x25x2,5 L=800	8	0,8	
	5	Настил Р			
	6	2H L25x25x2,5 L=5200	2	5,2	
ПХР - 60.7	1	2H C160x50x4 L=5980	2	46,2	183,2
	2	2H L70x70x4 L=600	2		
	3	-90x90x4	10	0,3	
	4	2H L25x25x2,5 L=600	9	0,6	
	5	Настил Р			
	6	2H L25x25x2,5 L=5800	2	5,8	
ПХР - 60.9	1	2H C160x50x4 L=5980	2	46,2	205,1
	2	2H L70x70x4 L=800	2	3,3	
	3	-90x90x4	10	0,3	
	4	2H L25x25x2,5 L=800	9	0,8	
	5	Настил Р			
	6	2H L25x25x2,5 L=5800	2	5,8	

Изм	Вн	Изд	Исп	Изд	Исп	Дата
-----	----	-----	-----	-----	-----	------

1.450.3-7.94.1- KM2

Лист
7

1100332-02 2/1 Попр.мам #3

Эскиз	Марка	Размеры, мм						Балка	Тип настила	Масса, кг	Примечание	
		B	L	L ₁	L ₂	L ₃	n					n ₁
	ПХФ - 9.7 (С*)	720	900	450	-	-	-	-	2НГ 140 x 60 x 4	Настил сплошной из стального листа с рифленым рисунком ГОСТ 8568-77 см. 1.450.3-7.94.1-КМ2.2		
	ПХФ - 9.9	920	900	450	-	-	-	-				37,8
	ПХФ - 12.7	720	1200	600	-	-	-	-				45,2
	ПХФ - 12.9	920	1200	600	-	-	-	-				48,9
	ПХФ - 15.7	720	1500	500	500	-	-	-				58,3
	ПХФ - 15.9	920	1500	500	500	-	-	-				61,7
	ПХФ - 18.7	720	1800	600	600	-	-	-				73,7
	ПХФ - 18.9	920	1800	600	600	-	-	-				72,8
	ПХФ - 21.7	720	2100	550	500	-	2	-				86,8
	ПХФ - 21.9	920	2100	550	500	-	2	-				85,6
	ПХФ - 24.7	720	2400	600	600	900	2	2				102,3
	ПХФ - 24.9	920	2400	600	600	900	2	2				97,3
									115,9			

Расшифровка марки
 П - площадка
 Х - холодногнутый профиль
 Ф; В; Р - тип настила
 9,7 - L x B в дм

- *В обозначении марок площадок, предназначенных для эксплуатации при температурах $-40^{\circ}\text{C} \geq t \geq +65^{\circ}\text{C}$ ("северное исполнение") добавляется буква "С"
- Ведомость расхода стали по видам профилей см. 1.450.3-7.94.1-КМ2
- Номенклатуру настилов см 1.450.3-7.94.1-КМ2.2

Создано
Проверено
Исполнено

1 450.3-7.94.1-КМ2.1

Изм	Исполн	Дата	Исполн	Дата	Исполн
1	Исполн	10.01.11	Исполн	10.01.11	Исполн
2	Исполн	10.01.11	Исполн	10.01.11	Исполн
3	Исполн	10.01.11	Исполн	10.01.11	Исполн

Номенклатура площадок из холодногнутых профилей

Станд	Лист	Листов
Р	1	4

ЦНИИПроектлег-конструкция
 Формат А3

Продолжение

Эскиз	Марка	Размеры, мм							Балка	Тип настила	Масса, кг	Примечание
		n	l	l ₁	l ₂	l ₃	n	n ₁				
См. лист 1-1,450.3-7.94.1-КМ2.1	ПХФ - 30.7	720	2500	600	600	1200	3	2	2НГ140 60x4	Ф Настил сплошной из стального листа с ромбическим рифлением ГОСТ 8568-77 см. 1,450.3-7.94.1-КМ2.2	121,3	
	ПХФ - 30.9	920	3000	600	600	1200	3	2			144,5	
	ПХФ - 36.7	700	3600	600	600	1500	4	2			147,8	
	ПХФ - 36.9	900	3600	600	600	1500	4	2			175,7	
	ПХФ - 42.7	700	4200	600	600	1200	5	3			172,7	
	ПХФ - 42.9	900	4200	600	600	1200	5	3			205,2	
	ПХФ - 48.7	700	4800	600	600	1400	6	3			197,0	
	ПХФ - 48.9	900	4800	600	600	1400	6	3			234,1	
	ПХФ - 54.7	700	5400	600	600	1200	7	4			222,0	
	ПХФ - 54.9	900	5400	600	600	1200	7	4			263,7	
	ПХФ - 60.7	700	6000	600	600	1350	8	4			246,4	
	ПХФ - 60.9	900	6000	600	600	1350	8	4			292,7	
	ПХВ - 9.7	720	900	450					2НГ140 x 60 x 4	В Настил из стали листового, просечно-вытяжного типа ГОСТ 14017-77 см. 1,450.3-7.94.1-КМ2.2	29,3	
	ПХВ - 9.9	920	900	450							34,2	
	ПХВ - 12.7	720	1200	600							37,5	
	ПХВ - 12.9	920	1200	600							43,1	
	ПХВ - 15.7	720	1500	500	500						47,0	
	ПХВ - 15.9	920	1500	500	500						54,1	

1,450.3-7.94.1-КМ2.1

Изм	Кор	Иск	Исп	Исп	Исп
-----	-----	-----	-----	-----	-----

1 450.3 - 7.94.1 - КМ2.1

Лист
2

Эскиз	Марка	Размеры, мм							Балка	Тип настила	Продолжение	
		Б	Л	h1	h2	h3	п	п1			Масса, кг	Примечание
См. лист 1-1,450.3-7.94.1-КМ2.1	ПХВ - 18.7	720	1800	600	600				2х С 140х60х4	Настил из стали листового просечновытяжного ТУ36.26.11-5-89 см. 1.450.3-7.94.1 КМ2.2	54,9	
	ПХВ - 18.9	920	1800	600	600						62,9	
	ПХВ - 21.7	720	2100	550	500		2				64,5	
	ПХВ - 21.9	920	2100	550	500		2				74,0	
	ПХВ - 24.7	720	2400	600	600	900	2	2			72,9	
	ПХВ - 24.9	920	2400	600	600	900	2	2			83,4	
	ПХВ - 30.7	720	3000	600	600	1200	3	2			90,4	
	ПХВ - 30.9	920	3000	600	600	1200	3	2			103,3	
	ПХВ - 36.7	700	3600	600	600	1500	4	2	2х С 160х50х4		110,5	
	ПХВ - 36.9	900	3600	600	600	1500	4	2			125,8	
	ПХВ - 42.7	700	4200	600	600	1200	5	3			128,9	
	ПХВ - 42.9	900	4200	600	600	1200	5	3			140,7	
	ПХВ - 48.7	700	4800	600	600	1400	6	3			146,7	
	ПХВ - 48.9	900	4800	600	600	1400	6	3			167,0	
	ПХВ - 54.7	700	5400	600	600	1200	7	4			165,2	
	ПХВ - 54.9	900	5400	600	600	600	7	4			188,0	
	ПХВ - 60.7	700	6000	600	600	1350	8	4	183,1			
	ПХВ - 60.9	900	6000	600	600	1350	8	4	208,3			

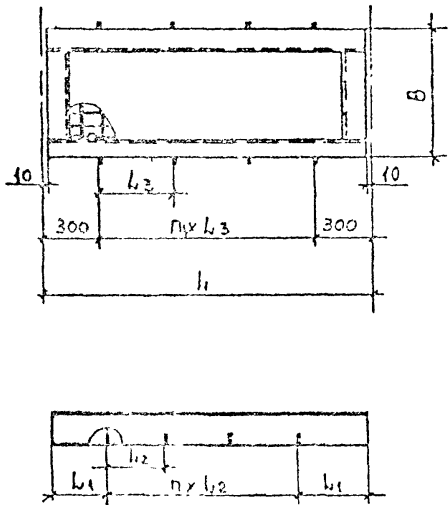
Конт. Листы
Подп. и Вет. Э
Взам. КМБ/АБ

Изм. Кол. чл. Лист. Итого Подп. Дата

1.450.3-7.94.1-КМ2.1

Лист
3

Продолжение

Эскиз	Марка	Размеры, мм							Балка	Тип настила	Масса, кг	Примечание
		Б	W	W ₁	W ₂	W ₃	n	n ₁				
	ПХР - 9.7	720	300	450					2Н Г 140 x 60 x 4	Р Настил решетчатый из полос по ребро и круглой стали (типа ВКСП) ТУ 36-2570-82 см. 1.450.3-7.94.1 - КМ 2.2	29,3	
	ПХР - 9.9	920	300	450							33,5	
	ПХР - 12.7	720	1200	600							37,7	
	ПХР - 12.9	920	1200	600							43,0	
	ПХР - 15.7	720	1500	500	500						46,7	
	ПХР - 15.9	920	1500	500	500						53,1	
	ПХР - 18.7	720	1800	600	600						55,0	
	ПХР - 18.9	920	1800	600	600						62,4	
	ПХР - 21.7	720	2100	550	500		2				64,0	
	ПХР - 21.9	920	2100	550	500		2				72,6	
	ПХР - 24.7	720	2400	600	600	900	2	2			72,9	
	ПХР - 24.9	920	2400	600	600	900	2	2			82,5	
	ПХР - 30.7	720	3000	600	600	1200	3	2			90,5	
	ПХР - 30.9	920	3000	600	600	1200	3	2			102,4	
	ПХР - 36.7	700	3600	600	600	1500	4	2	110,6			
	ПХР - 36.9	900	3600	600	600	1500	4	2	124,6			
	ПХР - 42.7	700	4200	600	600	1200	5	3	129,0			
	ПХР - 42.9	900	4200	600	600	1200	5	3	145,2			
	ПХР - 48.7	700	4800	600	600	1400	6	3	146,8			
	ПХР - 48.9	900	4800	600	600	1400	6	3	163,0			
	ПХР - 54.7	700	5400	600	600	1200	7	4	165,4			
	ПХР - 54.9	900	5400	600	600	1200	7	4	186,0			
	ПХР - 60.7	700	6000	600	600	1350	8	4	183,2			
	ПХР - 60.9	900	6000	600	600	1350	8	4	206,1			

Исполн. Подп. и дата

1.450.3-7.94.1-КМ 2.1

Лист 4

Тип ступеней	Марка настила	Размеры, мм		Сортамент настила	Применять для площадок шириной В	Масса 1м, кг	Примечания
		В	Л				
Ф		650	760...5860	Лист стальной с ромбическим рифлением 54 ГОСТ 8568-77	700	21,8	
		850	760...5860		900	28,5	
В	ПВ1-406 - 700	700	760...5860	Сталь листовая просечно-вытяжная ТУ 36.26.11-5-89	700	11,0	
	ПВ1-406 - 900	900	760...5860		900	14,1	
Р	Р6...Р10	600	700...5800	Настил решетчатый из полос на ребро и круглой стали (типа ВПС) ТУ 36-2370-82	700	10,3	
	Р11...Р15	800	700...5800		900	14,1	

Составлено
 Проверено
 Инж. М. П.

1. Установку настилов см 1.450.3-7.94.1-КМ2
2. Масса настила учтена в площадках

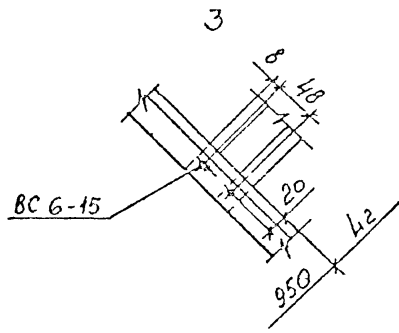
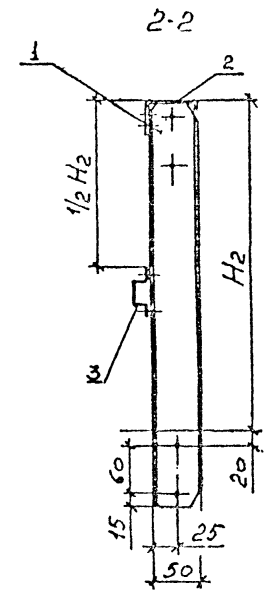
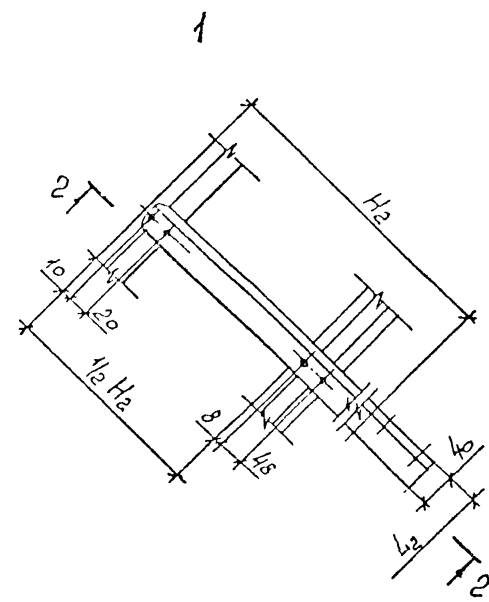
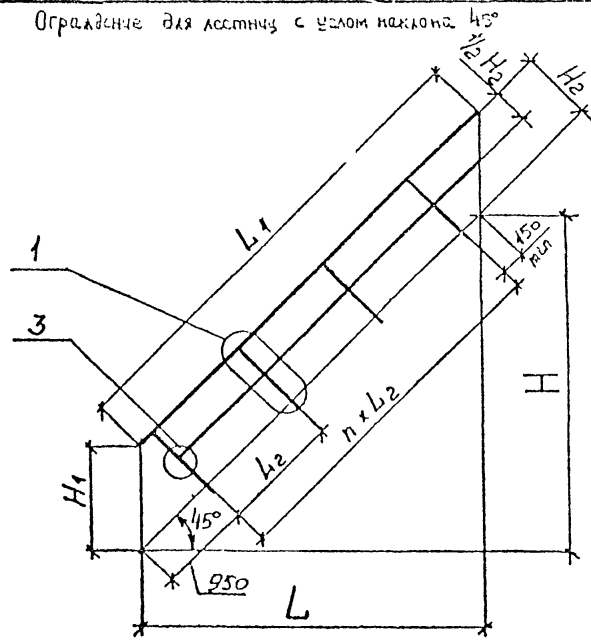
1.450.3-7.94.1-КМ2.2			
Изм	Кому	Кто	Дата
Разраб	А. С. Савельев	А. С. Савельев	15.08.81
Проф	А. С. Савельев	А. С. Савельев	15.08.81
И контр	Борисов	Борисов	15.08.81
Этб	Качинов	Качинов	15.08.81

Номенклатура настилов для площадок типа Ф; В; Р

Стация	Лист	Листов
Р		1

ЦНИИПроектгез-конструкция

Ограждение для лестницы с углом наклона 45°



1. Соединение элементов производится на самосверлящих винтах ВС 6-15
2. Все отв. ф 13мм
3. Номенклатуру ограждений см. 1.450.3-7.94.1-КМЗ

СЭИИ СОЮЗНО
 ЦИФ РАММТ, ПЕШК. И ВОДНО-САМУИЛЬС

И.М. Колуп	Инж. А.В. Зин	Подп. А.М.	Лист
Инж. В.В.	Инж. А.В.	Инж. А.В.	1
Инж. А.В.	Инж. А.В.	Инж. А.В.	1
Инж. А.В.	Инж. А.В.	Инж. А.В.	1

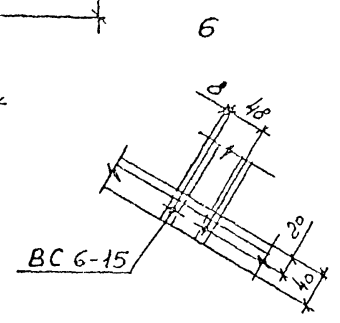
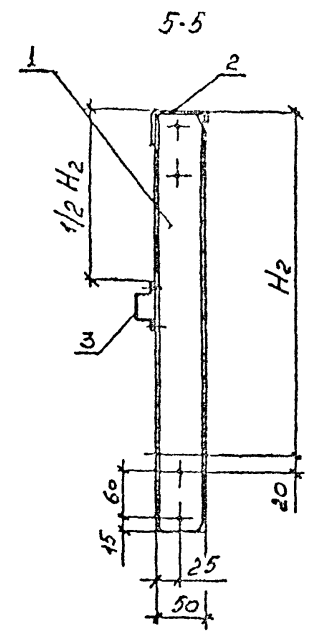
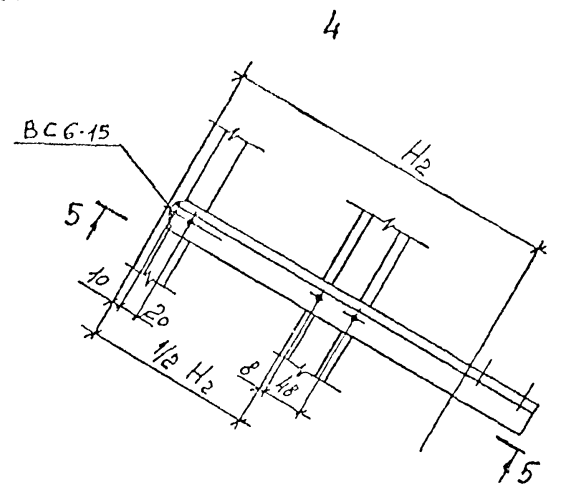
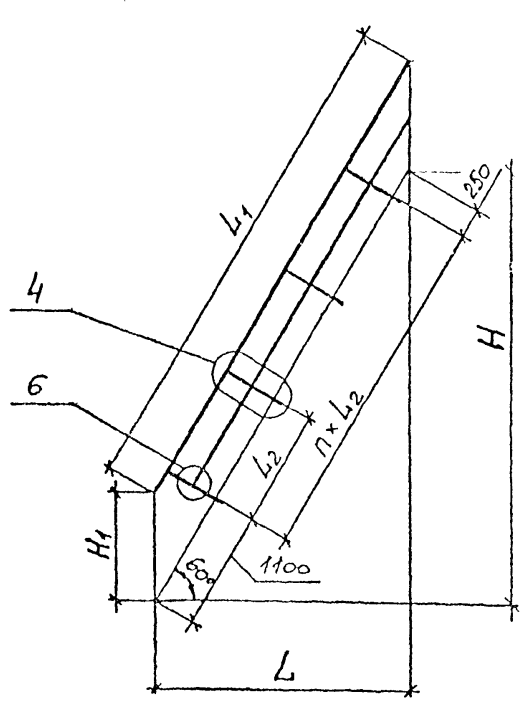
1.450.3-7.94.1-КМЗ

Ограждения из холоднотянутых прутьев

Стр.	Лист	Листов
Р	1	1

ЦНИИ проектно-конструкция

Ограждение для лестницы с углом наклона 60°



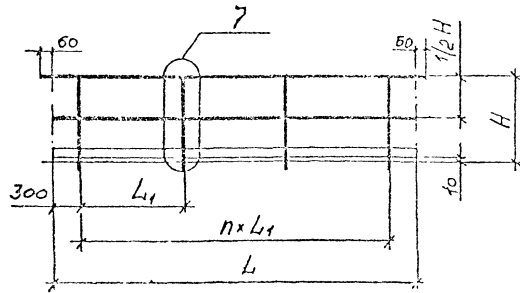
Исполнитель: Подполковник А.А.А.А.

Изм.	Корр.	Исп.	Авт.	Подп.	Дата

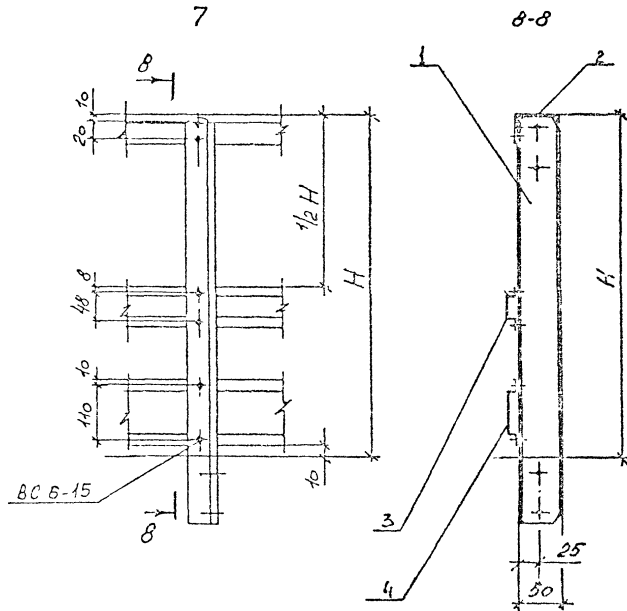
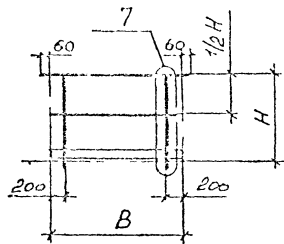
1.450.3-7.94.1-КМ3

Лист 2

Ограждение площадки боковое



Ограждение площадки торцовое



ИЗГОТОВИТЕЛЬ
 ООО «СВ»
 650000, г. Омск, ул. 13-я линия, д. 13

№	И.И.	И.И.	И.И.	И.И.	И.И.
1	2	3	4	5	6

1.450.3-7.94.1-КМ3

Л.К.
 3

П.Е.И.подп. Подп. и дата Визн. чр.И.

Марк. н. изобр. или	Поз. бот.	Наименование	Кол.	Масса 1 ед., кг	Масса изделия, кг
01X45-10.12	1	2x C 50x40x12x2,5 L=802	2	1,5	7,6
	2	2x C 50x40x12x2,5 L=1697	1	3,1	
	3	2x C 32x20x17x2 L=1022	1	1,5	
01X45-10.18	1	2x C 50x40x12x2,5 L=802	2	1,5	10,4
	2	2x C 50x40x12x2,5 L=2343	1	4,6	
	3	2x C 32x20x17x2 L=1037	1	2,8	
01X45-10.24	1	2x C 50x40x12x2,5 L=802	3	1,5	14,5
	2	2x C 50x40x12x2,5 L=3395	1	6,2	
	3	2x C 32x20x17x2 L=2765	1	3,9	
01X45-10.30	1	2x C 50x40x12x2,5 L=802	3	1,5	17,3
	2	2x C 50x40x12x2,5 L=4243	1	7,7	
	3	2x C 32x20x17x2 L=3634	1	5,1	
01X45-10.3C	1	2x C 50x40x12x2,5 L=802	4	1,5	21,6
	2	2x C 50x40x12x2,5 L=5022	1	9,3	
	3	2x C 32x20x17x2 L=4183	1	6,3	
01X45-10.42	1	2x C 50x40x12x2,5 L=802	4	1,5	24,3
	2	2x C 50x40x12x2,5 L=2971	1	10,8	
	3	2x C 32x20x17x2 L=5222	1	7,5	
01X45-12.12	1	2x C 50x40x12x2,5 L=943	2	1,7	8,1
	2	2x C 50x40x12x2,5 L=1697	1	3,1	
	3	2x C 32x20x17x2 L=1150	1	1,6	
01X45-12.18	1	2x C 50x40x12x2,5 L=943	2	1,7	10,9
	2	2x C 50x40x12x2,5 L=2546	1	4,6	
	3	2x C 32x20x17x2 L=2009	1	2,9	

Марк. н. изобр. или	Поз. бот.	Наименование	Кол.	Масса 1 ед., кг	Масса изделия, кг
01X45-12.2	1	2x C 50x40x12x2,5 L=943	3	1,7	15,3
	2	2x C 50x40x12x2,5 L=3395	1	6,2	
	3	2x C 32x20x17x2 L=2857	1	4,0	
01X45-12.30	1	2x C 50x40x12x2,5 L=943	3	1,7	18,0
	2	2x C 50x40x12x2,5 L=4243	1	7,7	
	3	2x C 32x20x17x2 L=3705	1	5,2	
01X45-12.36	1	2x C 50x40x12x2,5 L=943	4	1,7	22,5
	2	2x C 50x40x12x2,5 L=5022	1	9,3	
	3	2x C 32x20x17x2 L=4554	1	6,4	
01X45-12.42	1	2x C 50x40x12x2,5 L=943	4	1,7	25,2
	2	2x C 50x40x12x2,5 L=5941	1	10,8	
	3	2x C 32x20x17x2 L=5403	1	7,6	
01X60-10.12	1	2x C 50x40x12x2,5 L=595	1	1,1	4,6
	2	2x C 50x40x12x2,5 L=1336	1	2,5	
	3	2x C 32x20x17x2 L=953	1	1,0	
01X60-10.18	1	2x C 50x40x12x2,5 L=595	2	1,1	8,0
	2	2x C 50x40x12x2,5 L=2078	1	3,8	
	3	2x C 32x20x17x2 L=1646	1	2,0	
01X60-10.24	1	2x C 50x40x12x2,5 L=595	3	1,1	10,3
	2	2x C 50x40x12x2,5 L=2771	1	5,0	
	3	2x C 32x20x17x2 L=2335	1	3,0	
01X60-10.30	4	2x C 50x40x12x2,5 L=555	3	1,1	13,5
	5	2x C 50x40x12x2,5 L=3111	1	6,3	
	6	2x C 32x20x17x2 L=3031	1	3,9	

Изм. Кол. ч. в год. Ивер. Илон. Дора.

1.450.3-7.94.1- KM3

Лист 4

Изд. / мод. / год и время / блок / кв. /

Марка изде-лия	Поз. дем.	Наименование	Кол.	Масса изде-лия, кг	Масса изде-лия, кг
01X50-1035	1	2хЛ 50x40x12x2,5 L=595	3	1,1	16,1
	2	2хЛ 50x40x12x2,5 L=1157	1	7,6	
	3	2хЛ 32x20x17x2 L=3724	1	5,2	
01X50-1012	1	2хЛ 50x40x12x2,5 L=595	4	1,1	19,4
	2	2хЛ 50x40x12x2,5 L=1050	1	6,8	
	3	2хЛ 32x20x17x2 L=4417	1	6,2	
01X50-1212	1	2хЛ 50x40x12x2,5 L=695	1	1,3	5,0
	2	2хЛ 50x40x12x2,5 L=1386	1	2,5	
	3	2хЛ 32x20x17x2,5 L=866	1	1,2	
01X50-1218	1	2хЛ 50x40x12x2,5 L=695	2	1,3	8,6
	2	2хЛ 50x40x12x2,5 L=2078	1	3,8	
	3	2хЛ 32x20x17x2,5 L=1558	1	2,2	
01X50-1244	1	2хЛ 50x40x12x2,5 L=695	2	1,3	10,8
	2	2хЛ 50x40x12x2,5 L=2774	1	5,0	
	3	2хЛ 32x20x17x2,5 L=2254	1	3,2	
01X50-1230	1	2хЛ 50x40x12x2,5 L=695	3	1,3	14,3
	2	2хЛ 50x40x12x2,5 L=2464	1	6,3	
	3	2хЛ 32x20x17x2 L=2944	1	4,1	
01X50-1236	1	2хЛ 50x40x12x2,5 L=695	3	1,3	16,6
	2	2хЛ 50x40x12x2,5 L=4157	1	7,6	
	3	2хЛ 32x20x17x2 L=3637	1	5,1	
01X50-1242	1	2хЛ 50x40x12x2,5 L=695	4	1,3	20,1
	2	2хЛ 50x40x12x2,5 L=4850	1	8,8	
	3	2хЛ 32x20x17x2 L=4330	1	6,1	

Марка изде-лия	Поз. дем.	Наименование	Кол.	Масса изде-лия, кг	Масса изде-лия, кг
01X50-1009	1	2хЛ 50x40x12x2,5 L=1095	2	2,0	9,6
	2	2хЛ 50x40x12x2,5 L=1020	1	1,8	
	3	2хЛ 32x20x17x2 L=900	1	1,3	
	4	2хЛ 90x30x22x2 L=900	1	2,5	
01X50-1012	1	2хЛ 50x40x12x2,5 L=1095	2	2,0	11,5
	2	2хЛ 50x40x12x2,5 L=1220	1	2,4	
	3	2хЛ 32x20x17x2 L=1200	1	1,7	
	4	2хЛ 90x30x22x2 L=1200	1	3,4	
01X50-1015	1	2хЛ 50x40x12x2,5 L=1095	2	2,0	13,2
	2	2хЛ 50x40x12x2,5 L=1220	1	2,9	
	3	2хЛ 32x20x17x2 L=1500	1	2,1	
	4	2хЛ 90x30x22x2 L=1500	1	4,2	
01X50-1018	1	2хЛ 50x40x12x2,5 L=1095	2	2,0	15,3
	2	2хЛ 50x40x12x2,5 L=1920	1	3,5	
	3	2хЛ 32x20x17x2 L=1095	1	2,7	
	4	2хЛ 90x30x22x2 L=1800	1	5,1	
01X50-1021	1	2хЛ 50x40x12x2,5 L=1095	2	2,0	16,8
	2	2хЛ 50x40x12x2,5 L=2220	1	4,0	
	3	2хЛ 32x20x17x2 L=2100	1	2,9	
	4	2хЛ 90x30x22x2 L=2100	1	5,9	
01X50-1024	1	2хЛ 50x40x12x2,5 L=1095	3	2,0	20,7
	2	2хЛ 50x40x12x2,5 L=2220	1	4,6	
	3	2хЛ 32x20x17x2 L=2400	1	3,4	
	4	2хЛ 90x30x22x2 L=2400	1	6,7	

Изд.	Мод.	Год	Время	Блок	Кв.

1.450.3-7.94.1- KM3

Лист 5

145032-02 31

РФММ АЗ

Итого в т/м
Итого в шт
Итого в д/м
Итого в м/д

Марка изделия	Поз. Звет	Наименование	Кол	Масса (шт/кг)	Масса (шт/кг)
07БХ-10.30	1	ШЛ 50x40x12x2,5 L=1035	3	2,0	24,2
	2	ШЛ 50x40x12x2,5 L=3120	1	5,6	
	3	ШЛ 32x20x17x2 L=3000	1	4,2	
	4	ШЛ 90x30x22x2 L=2000	1	8,4	
07БХ-10.36	1	ШЛ 50x40x12x2,5 L=1235	3	2,0	27,8
	2	ШЛ 50x40x12x2,5 L=3120	1	6,1	
	3	ШЛ 32x20x17x2 L=3600	1	5,0	
	4	ШЛ 90x30x22x2 L=3600	1	10,4	
07БХ-10.42	1	ШЛ 50x40x12x2,5 L=1035	4	2,0	33,5
	2	ШЛ 50x40x12x2,5 L=4320	1	7,8	
	3	ШЛ 32x20x17x2 L=4200	1	5,9	
	4	ШЛ 90x30x22x2 L=4200	1	11,8	
07БХ-10.48	1	ШЛ 50x40x12x2,5 L=1035	4	2,0	37,1
	2	ШЛ 50x40x12x2,5 L=4000	1	8,9	
	3	ШЛ 32x20x17x2 L=4800	1	6,7	
	4	ШЛ 90x30x22x2 L=4800	1	13,5	
07БХ-10.54	1	ШЛ 50x40x12x2,5 L=1035	5	2,0	42,8
	2	ШЛ 50x40x12x2,5 L=5320	1	10,0	
	3	ШЛ 32x20x17x2 L=5400	1	7,6	
	4	ШЛ 90x30x22x2 L=5400	1	15,2	
07БХ-10.60	1	ШЛ 50x40x12x2,5 L=1035	5	2,0	46,4
	2	ШЛ 50x40x12x2,5 L=6120	1	11,1	
	3	ШЛ 32x20x17x2 L=6000	1	8,4	
	4	ШЛ 90x30x22x2 L=6000	1	16,9	

Марка изделия	Поз. Звет	Наименование	Кол	Масса (шт/кг)	Масса (шт/кг)
07БХ-12.9	1	ШЛ 50x40x12x2,5 L=1295	2	2,4	10,4
	2	ШЛ 50x40x12x2,5 L=1020	1	1,8	
	3	ШЛ 32x20x17x2 L=900	1	1,3	
	4	ШЛ 90x30x22x2 L=900	1	2,5	
07БХ-12.12	1	ШЛ 50x40x12x2,5 L=1295	2	2,4	12,3
	2	ШЛ 50x40x12x2,5 L=1320	1	2,4	
	3	ШЛ 32x20x17x2 L=1200	1	1,7	
	4	ШЛ 90x30x22x2 L=1200	1	3,4	
07БХ-12.15	1	ШЛ 50x40x12x2,5 L=1295	2	2,4	14,0
	2	ШЛ 50x40x12x2,5 L=1620	1	2,9	
	3	ШЛ 32x20x17x2 L=1500	1	2,1	
	4	ШЛ 90x30x22x2 L=1500	1	4,2	
07БХ-12.18	1	ШЛ 50x40x12x2,5 L=1295	2	2,4	16,1
	2	ШЛ 50x40x12x2,5 L=1220	1	3,5	
	3	ШЛ 32x20x17x2 L=1800	1	2,7	
	4	ШЛ 90x30x22x2 L=1800	1	5,1	
07БХ-12.21	1	ШЛ 50x40x12x2,5 L=1295	2	2,4	17,6
	2	ШЛ 50x40x12x2,5 L=2220	1	4,0	
	3	ШЛ 32x20x17x2 L=2100	1	2,9	
	4	ШЛ 90x30x22x2 L=2100	1	5,9	

Итого в т/м	Итого в шт	Итого в д/м	Итого в м/д
-------------	------------	-------------	-------------

1.450.3-7.94 1-КМ3

Лист
6

Имя и фамилия
Иванов И.И.
Имя и фамилия
Иванов И.И.

Марка изде- ния	Поз дем	Наименование	Кол	Масса 1дем кг	Масса изде- ния, кг
ОПБХ-12.24	1	2х С 50х40х12х2,5 L=1295	3	2,4	21,9
	2	2х С 50х40х12х2,5 L=2520	1	4,6	
	3	2х С 32х20х17х2 L=2400	1	3,4	
	4	2х С 90х30х22х2 L=2400	1	6,7	
ОПБХ-12.30	1	2х С 50х40х12х2,5 L=1295	3	2,4	25,4
	2	2х С 50х40х12х2,5 L=3120	1	5,6	
	3	2х С 32х20х17х2 L=3000	1	4,2	
	4	2х С 90х30х22х2 L=3000	1	8,4	
ОПБХ-12.36	1	2х С 50х40х12х2,5 L=1295	3	2,4	29,0
	2	2х С 50х40х12х2,5 L=3720	1	6,7	
	3	2х С 32х20х17х2 L=3600	1	5,0	
	4	2х С 90х30х22х2 L=3600	1	10,1	
ОПБХ-12.42	1	2х С 50х40х12х2,5 L=1295	4	2,4	35,1
	2	2х С 50х40х12х2,5 L=4320	1	7,8	
	3	2х С 32х20х17х2 L=4200	1	5,9	
	4	2х С 90х30х22х2 L=4200	1	11,8	
ОПБХ-12.48	1	2х С 50х40х12х2,5 L=1295	4	2,4	38,7
	2	2х С 50х40х12х2,5 L=4820	1	8,9	
	3	2х С 32х20х17х2 L=4800	1	6,7	
	4	2х С 90х30х22х2 L=4800	1	13,5	
ОПБХ-12.54	1	2х С 50х40х12х2,5 L=1295	5	2,4	44,8
	2	2х С 50х40х12х2,5 L=5520	1	10,0	
	3	2х С 32х20х17х2 L=5400	1	7,6	
	4	2х С 90х30х22х2 L=5400	1	15,2	

Марка изде- ния	Поз дем	Наименование	Кол	Масса 1дем кг	Масса изде- ния, кг
ОПБХ-12.60	1	2х С 50х40х12х2,5 L=1295	5	2,4	48,4
	2	2х С 50х40х12х2,5 L=6120	1	11,1	
	3	2х С 32х20х17х2 L=6000	1	8,4	
	4	2х С 90х30х22х2 L=6000	1	16,9	
ОПБХ-10.7	1	2х С 50х40х12х2,5 L=1035	2	2,0	8,5
	2	2х С 50х40х12х2,5 L=820	1	1,5	
	3	2х С 32х20х17х2 L=780	1	1,0	
	4	2х С 90х30х22х2 L=780	1	2,0	
ОПБХ-10.9	1	2х С 50х40х12х2,5 L=1035	2	2,0	3,6
	2	2х С 50х40х12х2,5 L=1020	1	1,9	
	3	2х С 32х20х17х2 L=900	1	1,3	
	4	2х С 90х30х22х2 L=900	1	2,5	
ОПБХ-12.7	1	2х С 50х40х12х2,5 L=1295	2	2,4	9,3
	2	2х С 50х40х12х2,5 L=820	1	1,9	
	3	2х С 32х20х17х2 L=720	1	1,0	
	4	2х С 90х30х22х2 L=720	1	2,0	
ОПБХ-12.9	1	2х С 50х40х12х2,5 L=1295	2	2,4	10,4
	2	2х С 50х40х12х2,5 L=1020	1	1,0	
	3	2х С 32х20х17х2 L=900	1	1,3	
	4	2х С 90х30х22х2 L=900	1	2,5	

Имя и фамилия
Иванов И.И.

1.450.3-7.94.1-КМ3

Итого
7

Таблица 1

Эскиз	Марка	Размеры, мм							Стойка, поручень	Масса, кг	Примечание
		H	H ₁	H ₂	L	L ₁	L ₂	n			
	ОЛХ45-10.12(с*)	1200	1000	707	1200	1697	500	-	-2xL 50x40x12x2,5	7,6	
	ОЛХ45-10.18	1800	1000	707	1800	2546	1350	-		10,4	
	ОЛХ45-10.24	2400	1000	707	2400	3395	1100	2		14,6	
	ОЛХ45-10.30	3000	1000	707	3000	4243	1500	2		17,3	
	ОЛХ45-10.36	3600	1000	707	3600	5092	1300	3		21,6	
	ОЛХ45-10.42	4200	1000	707	4200	5941	1500	3		24,3	
	ОЛХ45-12.12	1200	1200	848	1200	1697	500	-		8,1	
	ОЛХ45-12.18	1800	1200	848	1800	2546	1350	-		10,9	
	ОЛХ45-12.24	2400	1200	848	2400	3395	1100	2		15,3	
	ОЛХ45-12.30	3000	1200	848	3000	4243	1500	2		18,0	
	ОЛХ45-12.36	3600	1200	848	3600	5092	1300	3		22,5	
	ОЛХ45-12.42	4200	1200	848	4200	5941	1500	3		25,3	

Расшировка марки ограждений лестниц.

- ОЛ - ограждение лестниц
- Х - холодный профиль
- 45 - угол наклона лестниц
- 10.12 - H₁ (высота перил) x H (высота лестницы) в дм.

- площадок:
- ОП - ограждение площадок
- Б - боковое, Т - торцевое
- Х - холодный профиль
- 10.9 - H (высота перил) x L (длина площадки) в дм

- 1.* В обозначении марок ограждений, предназначенных для эксплуатации при температурах -40°C $t > 65^{\circ}\text{C}$ ("северное исполнение") добавляется буква "С"
2. Ведомость расхода стали по видам профилей см. 1.450.3-7.94.1-КМЗ

1.450.3-7.94.1-КМЗ.1

Изм	Кол	Исполн	Дата	Лист	Листов
Разраб	Проверка	М	1988	1	1
Спроект	Дизайнер	И	1988	1	1
Н.компр	Борщичев	И	1988	1	1
Утв	Кашинский	И	1988	1	1

Номенклатура ограждений из холодных профилей для лестниц и площадок

ЦО 332-02 34 Формат А3

Согласовано
Исполнитель: Борщичев И.И.

Продолжение табл. 1

Эскиз	Марка	Размеры, мм							Стойка, поручень	Масса, кг	Примечание
		H	H ₁	H ₂	l	l ₁	l ₂	n			
	ОЛХ 60 - 10.12 (С*)	1200	1000	500	692	1386	-	-	СН 50 x 40 x 12 x 2,5	4,6	
	ОЛХ 60 - 10.18	1800	1000	500	1039	2078	720	-		8,0	
	ОЛХ 60 - 10.24	2400	1000	500	1385	2771	1420	-		10,3	
	ОЛХ 60 - 10.30	3000	1000	500	1731	3464	1050	2		13,5	
	ОЛХ 60 - 10.36	3600	1000	500	2077	4157	1400	2		16,1	
	ОЛХ 60 - 10.42	4200	1000	500	2423	4850	1150	3		19,4	
	ОЛХ 60 - 12.12	1200	1200	600	692	1386	-	-		5,0	
	ОЛХ 60 - 12.18	1800	1200	600	1039	2078	720	-		8,6	
	ОЛХ 60 - 12.24	2400	1200	600	1385	2771	1420	-		10,8	
	ОЛХ 60 - 12.30	3000	1200	600	1731	3464	1050	2		14,3	
	ОЛХ 60 - 12.36	3600	1200	600	2077	4157	1400	2		16,6	
	ОЛХ 60 - 12.42	4200	1200	600	2423	4850	1150	3		20,3	

Изд. 1/1984 Лодн и Дормо Взаим. инж. Л.

Изм.	Конт.	Ниж.	Лист	Лодн	Взаим.

1.450.3-7.94.1-К¹-3.1Лист
2

1.00332-12 35 Формат А3

Таблица 2

Эскиз	Марка	Размеры, мм					Стойка, поручень	Масса, кг	Примечание
		B	H	L	L1	n			
<p>Эскиз: Ограждение площадки баковое</p>	ОПБХ - 10.9 (с*)	-	1000	900	-	-	<p>ЭН [50 x 40 x 12 x 2,5</p>	9,6	
	ОПБХ - 10.12	-	1000	1200	-	-		11,5	
	ОПБХ - 10.15	-	1000	1500	-	-		13,2	
	ОПБХ - 10.18	-	1000	1800	-	-		15,3	
	ОПБХ - 10.21	-	1000	2100	-	-		16,8	
	ОПБХ - 10.24	-	1000	2400	900	2		20,7	
	ОПБХ - 10.30	-	1000	3000	1200	2		24,2	
	ОПБХ - 10.36	-	1000	3600	1500	2		27,8	
	ОПБХ - 10.42	-	1000	4200	1200	3		33,5	
	ОПБХ - 10.48	-	1000	4800	1400	3		37,1	
	ОПБХ - 10.54	-	1000	5400	1200	4		42,8	
	ОПБХ - 10.60	-	1000	6000	1350	4		46,4	
	ОПБХ - 12.9	-	1200	900	-	-		10,4	
	ОПБХ - 12.12	-	1200	1200	-	-		12,3	

ИИС/ИПСЭ
 ПоБП и Зотма
 ВЗан инСЭ

Изм.	Кол.	Истор.	Нач.	Слово	Дата

1.450.3-7.94.1-КМ3

Лист
3

Ц.00332-02 36 Формат А3

Продолжение табл.2

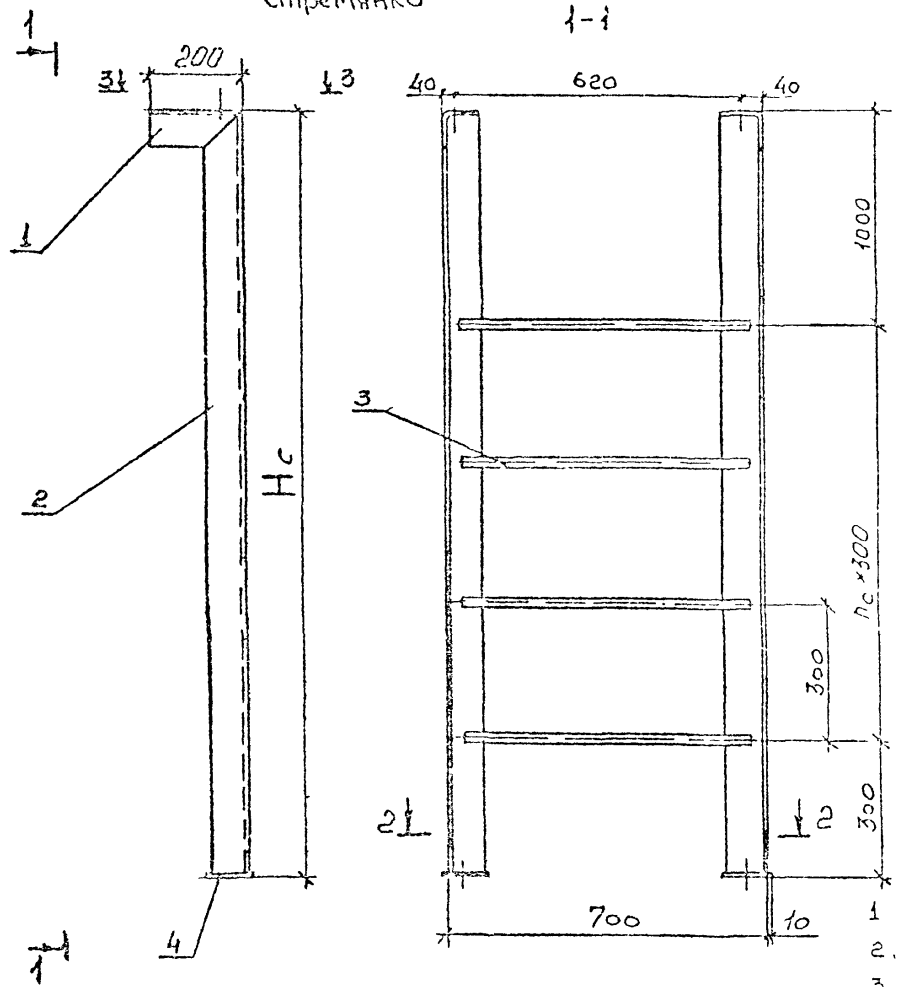
Эскиз	Марка	Размеры, м					Стойка поручень	Масса, кг	Примечания
		B	H	L	L ₁	n			
<p>Деревообрабатывающая площадка торцевое</p>	ОПБХ - 12.15	-	1200	1500	-	-	-СН 50x40x12x2,5	14,0	
	ОПБХ - 12.18	-	1200	1800	-	-		16,1	
	ОПБХ - 12.21	-	1200	2100	-	-		17,8	
	ОПБХ - 12.24	-	1200	2400	900	2		21,9	
	ОПБХ - 12.30	-	1200	3000	1200	2		25,4	
	ОПБХ - 12.36	-	1200	3600	1500	2		29,0	
	ОПБХ - 12.42	-	1200	4200	1200	3		35,1	
	ОПБХ - 12.48	-	1200	4800	1400	3		38,7	
	ОПБХ - 12.54	-	1200	5400	1200	4		44,8	
	ОПБХ - 12.60	-	1200	6000	1350	4		48,4	
	ОПТХ - 10.7	700	1000	-	-	-		8,5	
	ОПТХ - 10.9	900	1000	-	-	-		9,6	
	ОПТХ - 12.7	700	1200	-	-	-		9,3	
	ОПТХ - 12.9	900	1200	-	-	-		10,4	

1. 2. 3. 4. 5. 6. 7. 8. 9. 10. 11. 12. 13. 14. 15. 16. 17. 18. 19. 20. 21. 22. 23. 24. 25. 26. 27. 28. 29. 30. 31. 32. 33. 34. 35. 36. 37. 38. 39. 40. 41. 42. 43. 44. 45. 46. 47. 48. 49. 50. 51. 52. 53. 54. 55. 56. 57. 58. 59. 60. 61. 62. 63. 64. 65. 66. 67. 68. 69. 70. 71. 72. 73. 74. 75. 76. 77. 78. 79. 80. 81. 82. 83. 84. 85. 86. 87. 88. 89. 90. 91. 92. 93. 94. 95. 96. 97. 98. 99. 100.

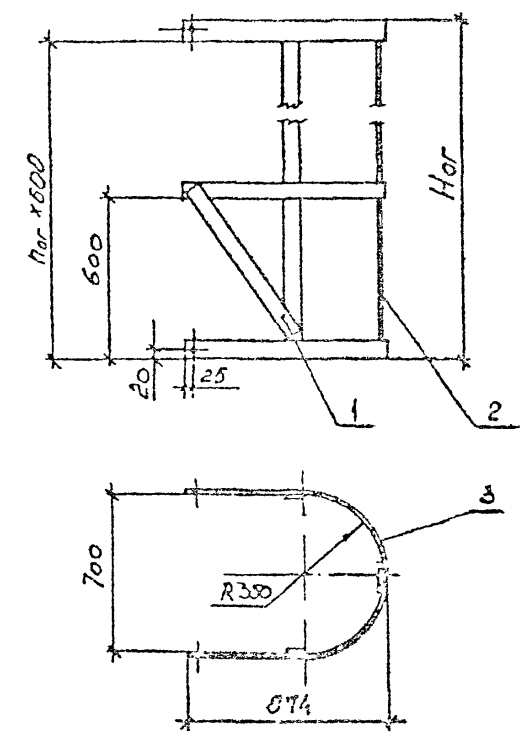
Итого Кол. Мет. Итого Кол. Мет.

1450.3-7.94.1-КМ3

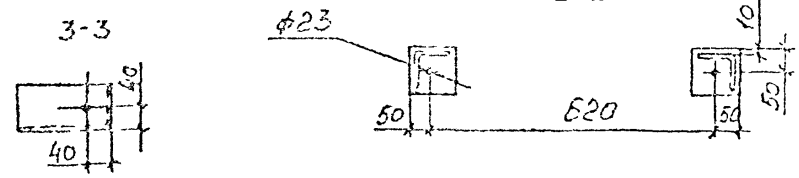
Стремянка



Ограждение стремянки



- 1 Сварка по ГОСТ14771-76
- 2. Все отв ф13мм кроме оговоренных
- 3 Номенклатура стемянок и ограждений см. №14503-7.94.1.КМ4



| | | | | | | |
|---------|---------|---------|---------|---------------------|--|--------|
| | | | | 1.450 3-7.94.1- КМ4 | | |
| Изм | Кач | Исполн | Подп | Дата | Стемянки и ограждения стремянок из уродногнутых профилей | Стр. 1 |
| Зав | Проект | Экз | Слов | Лист 1 | | 3 |
| М.Сонтр | Замосл | М.Сонтр | М.Сонтр | М.Сонтр | ЦНИИ протисе-конструкция | |
| И.Сонтр | Калинин | И.Сонтр | И.Сонтр | И.Сонтр | | |

Итого в табле 1 всего 11 позиций

| Марка изделия | Поз. дем. | Наименование | кол | Масса 1 дем. кг | Масса изде-лия, кг |
|---------------|-----------|-------------------------|-----|-----------------|--------------------|
| СХ-22 | 1 | 2x L 80 x 80 x 5 L=200 | 2 | 1,2 | 34,6 |
| | 2 | 2x L 80 x 80 x 5 L=2194 | 2 | 13,0 | |
| | 3 | φ 18 L=670 | 4 | 1,3 | |
| | 4 | - 100 x 100 x 6 | 2 | 0,5 | |
| СХ-28 | 1 | 2x L 80 x 80 x 5 L=200 | 2 | 1,2 | 44,2 |
| | 2 | 2x L 80 x 80 x 5 L=2794 | 2 | 16,5 | |
| | 3 | φ 18 L=670 | 6 | 1,3 | |
| | 4 | - 100 x 100 x 6 | 2 | 0,5 | |
| СХ-34 | 1 | 2x L 80 x 80 x 5 L=200 | 2 | 1,2 | 54,0 |
| | 2 | 2x L 80 x 80 x 5 L=3394 | 2 | 20,1 | |
| | 3 | φ 18 L=670 | 8 | 1,3 | |
| | 4 | - 100 x 100 x 6 | 2 | 0,5 | |
| СХ-40 | 1 | 2x L 80 x 80 x 5 L=200 | 2 | 1,2 | 63,6 |
| | 2 | 2x L 80 x 80 x 5 L=3994 | 2 | 23,6 | |
| | 3 | φ 18 L=670 | 10 | 1,3 | |
| | 4 | - 100 x 100 x 6 | 2 | 0,5 | |
| СХ-46 | 1 | 2x L 80 x 80 x 5 L=200 | 2 | 1,2 | 73,4 |
| | 2 | 2x L 80 x 80 x 5 L=4594 | 2 | 27,2 | |
| | 3 | φ 18 L=670 | 12 | 1,3 | |
| | 4 | - 100 x 100 x 6 | 2 | 0,5 | |

| Марка изделия | Поз. дем. | Наименование | кол | Масса 1 дем. кг | Масса изде-лия, кг |
|---------------|-----------|-------------------------|-----|-----------------|--------------------|
| СХ-52 | 1 | 2x L 80 x 80 x 5 L=200 | 2 | 1,2 | 83,0 |
| | 2 | 2x L 80 x 80 x 5 L=5194 | 2 | 30,7 | |
| | 3 | φ 18 L=670 | 14 | 1,3 | |
| | 4 | - 100 x 100 x 6 | 2 | 0,5 | |
| СХ-58 | 1 | 2x L 80 x 80 x 5 L=200 | 2 | 1,2 | 92,8 |
| | 2 | 2x L 80 x 80 x 5 L=5794 | 2 | 34,3 | |
| | 3 | φ 18 L=670 | 16 | 1,3 | |
| | 4 | - 100 x 100 x 6 | 2 | 0,5 | |
| СХ-64 | 1 | 2x L 80 x 80 x 5 L=200 | 2 | 1,2 | 102,6 |
| | 2 | 2x L 80 x 80 x 5 L=6394 | 2 | 37,9 | |
| | 3 | φ 18 L=670 | 18 | 1,3 | |
| | 4 | - 100 x 100 x 6 | 2 | 0,5 | |
| СХ-70 | 1 | 2x L 80 x 80 x 5 L=200 | 2 | 1,2 | 112,2 |
| | 2 | 2x L 80 x 80 x 5 L=6994 | 2 | 41,4 | |
| | 3 | φ 18 L=670 | 20 | 1,3 | |
| | 4 | - 100 x 100 x 6 | 2 | 0,5 | |
| СХ-82 | 1 | 2x L 80 x 80 x 5 L=200 | 2 | 1,2 | 131,6 |
| | 2 | 2x L 80 x 80 x 5 L=8194 | 2 | 48,5 | |
| | 3 | φ 18 L=670 | 24 | 1,3 | |
| | 4 | - 100 x 100 x 6 | 2 | 0,5 | |

| | | | | | |
|-----|-----|-----|-------|-------|------|
| Изм | Кол | Иск | Истор | Издан | Дата |
|-----|-----|-----|-------|-------|------|

1.450 3-7.94.1-УМ4

| Марка изделия | Поз. дет. | Наименование | Кол. | Масса шт., кг. | Масса изделие, кг. |
|---------------|-----------|--------------|------|----------------|--------------------|
| ОСХ-12 | 1 | -120x40x4 | 2 | 0,2 | 13,0 |
| | 2 | -40x4 L=1200 | 3 | 1,5 | |
| | 3 | -2145x40x4 | 3 | 2,7 | |
| ОСХ-18 | 1 | -120x40x4 | 2 | 0,2 | 18,1 |
| | 2 | -40x4 L=1800 | 3 | 2,3 | |
| | 3 | -2145x40x4 | 4 | 2,7 | |
| ОСХ-24 | 1 | -120x40x4 | 2 | 0,2 | 22,9 |
| | 2 | -40x4 L=2400 | 3 | 3,0 | |
| | 3 | -2145x40x4 | 5 | 2,7 | |
| ОСХ-30 | 1 | -120x40x4 | 2 | 0,2 | 28,0 |
| | 2 | -40x4 L=3000 | 3 | 3,8 | |
| | 3 | -2145x40x4 | 6 | 2,7 | |

| Марка изделия | Поз. дет. | Наименование | Кол. | Масса шт., кг. | Масса изделие, кг. |
|---------------|-----------|--------------|------|----------------|--------------------|
| ОСХ-36 | 1 | -120x40x4 | 2 | 0,2 | 32,8 |
| | 2 | -40x4 L=3600 | 3 | 4,5 | |
| | 3 | -2145x40x4 | 7 | 2,7 | |
| ОСХ-42 | 1 | -120x40x4 | 2 | 0,2 | 37,9 |
| | 2 | -40x4 L=4200 | 3 | 5,3 | |
| | 3 | -2145x40x4 | 8 | 2,7 | |
| ОСХ-48 | 1 | -120x40x4 | 2 | 0,2 | 42,7 |
| | 2 | -40x4 L=4800 | 3 | 6,0 | |
| | 3 | -2145x40x4 | 9 | 2,7 | |
| ОСХ-50 | 1 | -120x40x4 | 2 | 0,2 | 52,6 |
| | 2 | -40x4 L=6000 | 3 | 7,5 | |
| | 3 | -2145x40x4 | 11 | 2,7 | |

Г.г.г. / № / Подп. и дата

Взвешивать

| | | | | | | | |
|------|--------|-------|--------|-------|------|--------------------|-----------|
| Изм. | Контр. | Матр. | Испол. | Подп. | Дата | 1,450.3-7.94.1-КМ4 | Лист
3 |
|------|--------|-------|--------|-------|------|--------------------|-----------|

400332.02 40 Формат А3

| Эскиз | Марка | Размеры, мм | | | | Стойка | Масса, кг | Примечание |
|-------|------------|-------------|------|----|-----|-------------|-----------|------------|
| | | Нс | Ног | Пс | Пог | | | |
| | СХ-22 (С*) | 2200 | - | 3 | - | 2НЛ 80x80x5 | 34,6 | |
| | СХ-28 | 2800 | - | 5 | - | | 44,2 | |
| | СХ-34 | 3400 | - | 7 | - | | 54,0 | |
| | СХ-40 | 4000 | - | 9 | - | | 63,6 | |
| | СХ-46 | 4600 | - | 11 | - | | 73,4 | |
| | СХ-52 | 5200 | - | 13 | - | | 83,0 | |
| | СХ-58 | 5800 | - | 15 | - | | 92,8 | |
| | СХ-64 | 6400 | - | 17 | - | | 102,6 | |
| | СХ-70 | 7000 | - | 19 | - | | 112,2 | |
| | СХ-82 | 8200 | - | 23 | - | | 131,6 | |
| | ОСХ-12 | - | 1240 | - | 2 | - 40x4 | 13,0 | |
| | ОСХ-18 | - | 1840 | - | 3 | | 18,1 | |
| | ОСХ-24 | - | 2440 | - | 4 | | 22,3 | |
| | ОСХ-30 | - | 3040 | - | 5 | | 28,0 | |
| | ОСХ-36 | - | 3640 | - | 6 | | 32,8 | |
| | ОСХ-42 | - | 4240 | - | 7 | | 37,3 | |
| | ОСХ-48 | - | 4840 | - | 8 | | 42,7 | |
| | ОСХ-60 | - | 6040 | - | 10 | | 52,6 | |

Расшифровка марок:

стремянок

С - стремянки

Х - холодногнутый профиль

22 - Нс в дм

ограждений.

О - ограждение

С - стремянок

Х - холодногнутый профиль

12 - Ног в дм.

1.*В обозначении марок стремянок и ограждений, предназначенных для эксплуатации при температурах $-40^{\circ}\text{C} \leq t \leq 65^{\circ}\text{C}$ (северное исполнение) добавляется буква "С" в. ведомость расходов материалов по видам профилей СМ 1.450.3-7.94.1-КМ4

| Изм | Испол | Мат | Матр | Модэл | Мас |
|-------|----------|-----|----------|-------|-----|
| Генер | Проектан | Д | 15.01.19 | | |
| Проб | Воробей | В | 15.02.19 | | |
| Состр | Воробей | В | 15.02.19 | | |
| Чтб | Кашин | К | 15.02.19 | | |

1.450.3-7.94.1-КМ4.1

Немецклатного
стремянок и ограждений
из холодногнутаго
профиля

| | | | | | |
|---|---|---|---|---|---|
| И | Д | Л | А | М | С |
| | | | | | |

ЦНИИПроектлег-
конструкция

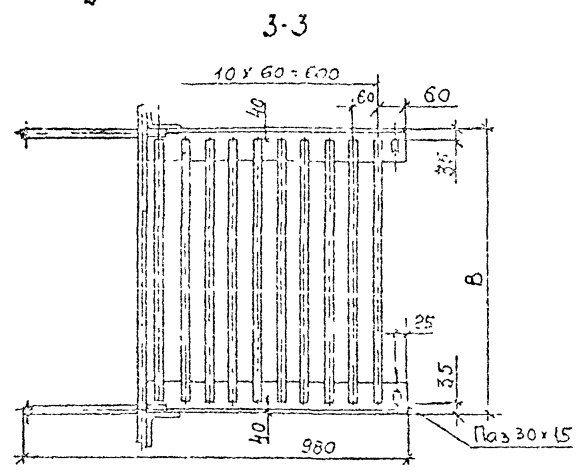
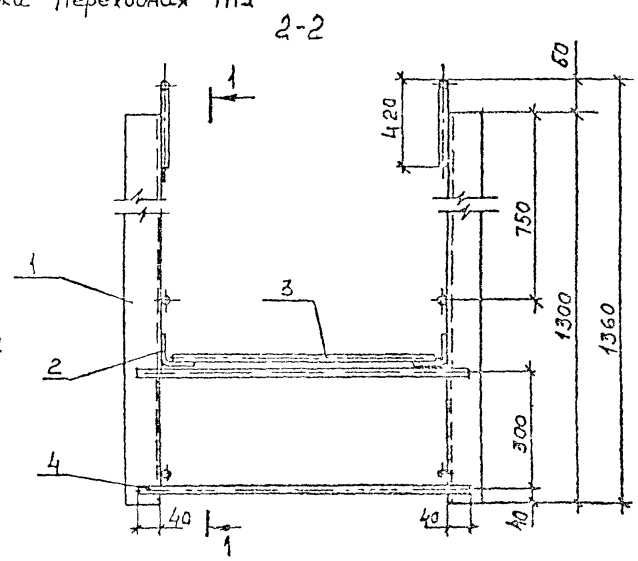
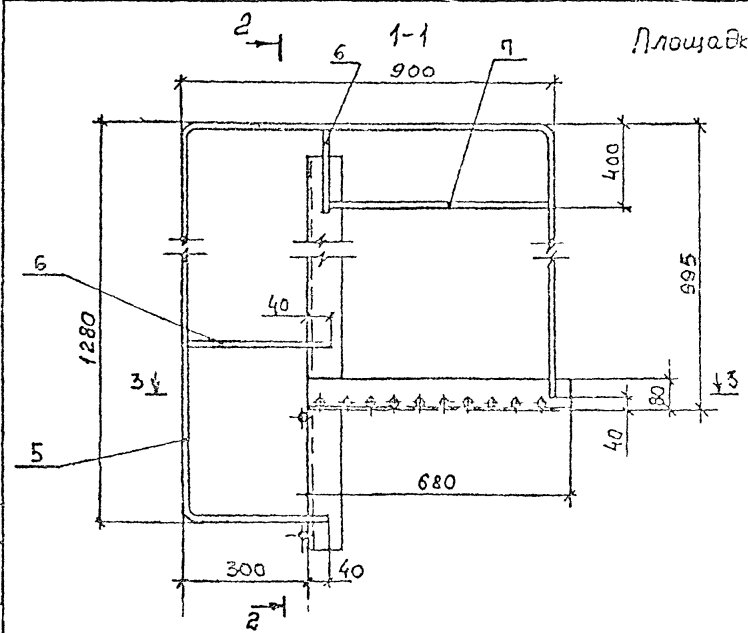
1:1 1:2 1:3 1:4

Формат А3

Согласовано

И.И.С. / М.П. / Подпись Дата 19.04.2019

Площадка переходная ПИУ

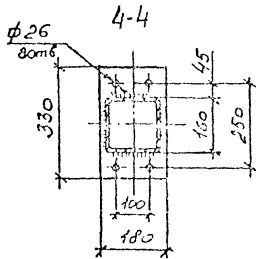
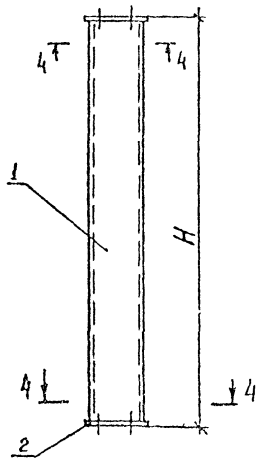


1. Сварка по ГОСТ 14975-76
2. Все отв ф 17мм кроме оговоренных
3. Номенклатуру площадок, колонн стоек и связей см. 1.450.3-7.94.1-КМ5.1

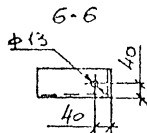
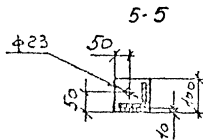
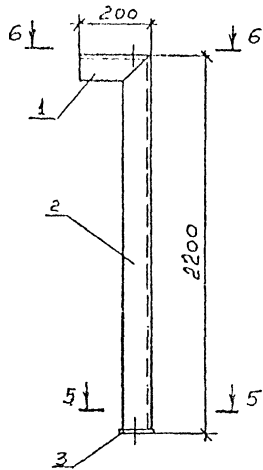
Создано в 10
Исполнено: Пайон и сестра Владимирович

| | | | | | | | | | |
|--------|--------|------|-------|--------------------|------|---|-------------------------------|------|--------|
| | | | | 1.450.3-7.94.1-КМ5 | | | | | |
| Изм | Кол-во | Лист | № изд | Подп. | Дата | Площадки, колонны,
стойки, связи из холод-
ногнутой прокатной | Сталь | Лист | Листов |
| 1 | 1 | 1 | 1 | 1 | 1 | | С | 1 | 5 |
| Исполн | Кашкин | С.В. | 1978 | | | | ЦНИИПроектлег-
конструкций | | |

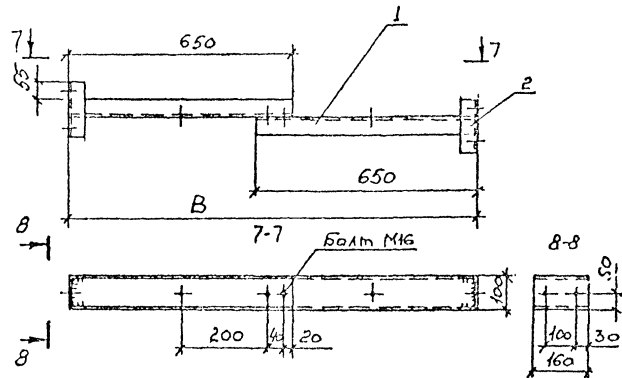
Колонна КХ



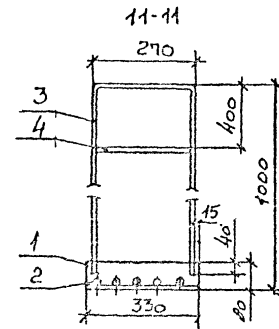
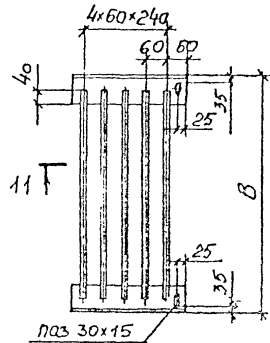
Стойка СТХ; СТЛХ



Связь СВЛХ



Площадка переходная П2Х



ШРВ. М.Р.О.П. (Полн. и. Фабр. Резин. ШРВ. М.Р.О.П.)

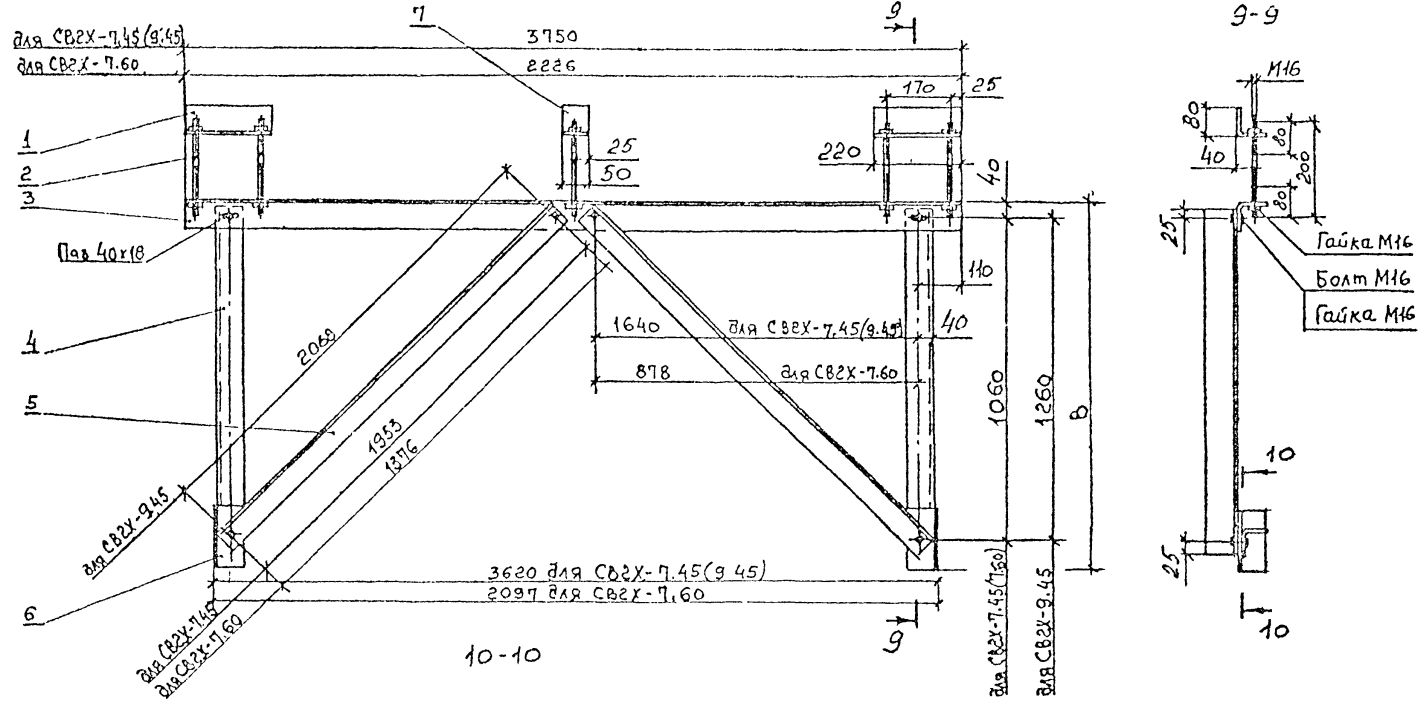
| | | | | | |
|--------|--------|--------|--------|--------|--------|
| И.И.И. | К.К.К. | М.М.М. | Н.Н.Н. | О.О.О. | П.П.П. |
|--------|--------|--------|--------|--------|--------|

1.4503-П.94.1-КМ5

| | |
|-----|---|
| № | 1 |
| Кол | 2 |

44.332-02 № Формат А3

СВЯЗЬ СВЯЗЬ:



М.Е.МОНСОН | Подп. и Взам. Инженера

| | | | | |
|----------|------------|------------|--------------------|------|
| И.М.КАИЧ | А.С.А.А.А. | 16.08.2020 | 1.450.3-7.94.1-КМ5 | Лист |
| | | | | 3 |

400332-02 44 Формат А3

| Марка
изде-
лия | Пос.
дет | Наименование | Кол | Масса
1дет,
кг | Масса
изде-
лия, кг |
|-----------------------|-------------|---------------------|-----|----------------------|---------------------------|
| П1Х-7 | 1 | 2хL80x80x5 L=1300 | 2 | 7,7 | 52,4 |
| | 2 | 2хL80x80x5 L=680 | 2 | 4,0 | |
| | 3 | φ 18 L=620 | 10 | 1,2 | |
| | 4 | φ 18 L=780 | 2 | 1,6 | |
| | 5 | φ 18 L=2265 | 2 | 4,5 | |
| | 6 | φ 18 L=320 | 4 | 0,6 | |
| | 7 | φ 18 L=600 | 2 | 1,2 | |
| П1Х-9 | 1 | 2хL80x80x5 L=1300 | 2 | 7,7 | 57,2 |
| | 2 | 2хL80x80x5 L=680 | 2 | 4,0 | |
| | 3 | φ 18 L=820 | 10 | 1,6 | |
| | 4 | φ 18 L=980 | 2 | 2,0 | |
| | 5 | φ 18 L=2265 | 2 | 4,5 | |
| | 6 | φ 18 L=320 | 4 | 0,6 | |
| | 7 | φ 18 L=600 | 2 | 1,2 | |
| КХ-12 | 1 | 2х□160x160x4 L=1180 | 1 | 23,1 | 32,5 |
| | 2 | -330x180x10 | 2 | 4,7 | |
| КХ-18 | 1 | 2х□160x160x4 L=1780 | 1 | 34,9 | 44,3 |
| | 2 | -330x180x10 | 2 | 4,7 | |
| КХ-24 | 1 | 2х□160x160x4 L=2380 | 1 | 46,6 | 56,0 |
| | 2 | -330x180x10 | 2 | 4,7 | |
| КХ-30 | 1 | 2х□160x160x4 L=2980 | 1 | 58,4 | 67,8 |
| | 2 | -330x180x10 | 2 | 4,7 | |
| КХ-36 | 1 | 2х□160x160x4 L=3580 | 1 | 70,2 | 79,6 |
| | 2 | -330x180x10 | 2 | 4,7 | |

| Марка
изде-
лия | Пос.
дет | Наименование | Кол | Масса
1дет,
кг | Масса
изде-
лия, кг |
|-----------------------|-------------|---------------------|-----|----------------------|---------------------------|
| КХ-42 | 1 | 2х□160x160x4 L=4180 | 1 | 81,9 | 91,3 |
| | 2 | -330x180x10 | 2 | 4,7 | |
| КХ-48 | 1 | 2х□160x160x4 L=4780 | 1 | 93,7 | 103,1 |
| | 2 | -330x180x10 | 2 | 4,7 | |
| КХ-54 | 1 | 2х□160x160x4 L=5380 | 1 | 105,4 | 114,8 |
| | 2 | -330x180x10 | 2 | 4,7 | |
| КХ-60 | 1 | 2х□160x160x4 L=5980 | 1 | 117,2 | 126,6 |
| | 2 | -330x180x10 | 2 | 4,7 | |
| КХ-66 | 1 | 2х□160x160x4 L=6580 | 1 | 129,0 | 138,4 |
| | 2 | -330x180x10 | 2 | 4,7 | |
| КХ-72 | 1 | 2х□160x160x4 L=7180 | 1 | 140,7 | 150,1 |
| | 2 | -330x180x10 | 2 | 4,7 | |
| КХ-78 | 1 | 2х□160x160x4 L=7780 | 1 | 152,5 | 161,9 |
| | 2 | -330x180x10 | 2 | 4,7 | |

Итого
всего
детей
и
детей

| | | | | |
|-------|-------|-------|---|-------|
| Итого | всего | детей | и | детей |
|-------|-------|-------|---|-------|

1450.3-7.94.1-КМ5

Амер
4

Итого всего 45 Пограм А3

| Марка изделия | Pos. det. | Наименование | Кол | Масса шт., кг | Масса изделия, кг |
|---------------|-----------|--------------------|-----|---------------|-------------------|
| СТХ-22 | 1 | L 80x80x5 L=200 | 1 | 1,2 | 14,7 |
| | 2 | L 80x80x5 L=2194 | 1 | 13,0 | |
| | 3 | - 100x100x6 | 1 | 0,5 | |
| СВХ | 1 | 2H C100x50x4 L=645 | 2 | 3,7 | 9,2 |
| | 2 | 2H C100x50x4 L=160 | 2 | 0,9 | |
| СВХ-7.45 | 1 | L80x80x5 L=220 | 2 | 1,3 | 65,3 |
| | 2 | φ18 L=200 | 5 | 0,4 | |
| | 3 | L80x80x5 L=3750 | 1 | 22,2 | |
| | 4 | L80x80x5 L=1110 | 2 | 6,6 | |
| | 5 | L80x80x5 L=993 | 2 | 11,6 | |
| | 6 | L80x80x5 L=160 | 2 | 0,9 | |
| | 7 | L80x80x5 L=50 | 1 | 0,3 | |
| СВХ-9.45 | 1 | L80x80x5 L=220 | 2 | 1,3 | 68,9 |
| | 2 | φ18 L=200 | 5 | 0,4 | |
| | 3 | L80x80x5 L=3750 | 1 | 22,2 | |
| | 4 | L80x80x5 L=1310 | 2 | 7,8 | |
| | 5 | L80x80x5 L=2108 | 2 | 12,2 | |
| | 6 | L80x80x5 L=160 | 2 | 0,9 | |
| | 7 | L80x80x5 L=50 | 1 | 0,3 | |
| СВХ-7.60 | 1 | L80x80x5 L=220 | 2 | 1,3 | 50,3 |
| | 2 | φ18 L=200 | 5 | 0,4 | |
| | 3 | L80x80x5 L=2226 | 1 | 13,2 | |
| | 4 | L80x80x5 L=1110 | 2 | 6,6 | |
| | 5 | L80x80x5 L=1436 | 2 | 8,1 | |
| | 6 | L80x80x5 L=160 | 2 | 0,9 | |
| | 7 | L80x80x5 L=50 | 1 | 0,3 | |

| Марка изделия | Pos. det. | Наименование | Кол | Масса шт., кг | Масса изделия, кг |
|---------------|-----------|----------------|-----|---------------|-------------------|
| П2Х-7 | 1 | L80x80x5 L=330 | 2 | 2,0 | 15,8 |
| | 2 | φ18 L=620 | 5 | 1,2 | |
| | 3 | φ18 L=1225 | 2 | 2,5 | |
| | 4 | φ18 L=190 | 2 | 0,4 | |
| П2Х-9 | 1 | L80x80x5 L=330 | 2 | 2,0 | 17,8 |
| | 2 | φ18 L=820 | 5 | 1,6 | |
| | 3 | φ18 L=1225 | 2 | 2,5 | |
| | 4 | φ18 L=190 | 2 | 0,4 | |

Изд. 1/1988
Посл. изд. 1/1988

| | | | | | |
|------|----------|-------|-------|-------|-------|
| Изм. | Кол. шт. | Авст. | Пр.к. | Подп. | Сост. |
|------|----------|-------|-------|-------|-------|

1 450.3-7.94.1-KMS

Лист
5

Таблица 1

| Эскиз | Марка | Размеры, мм | | Применять для: | Масса, кг | Примечание |
|-------|----------|-------------|-------|----------------------------|-----------|------------|
| | | B | H | | | |
| | КХ-12(С) | - | 1200 | установки маршевых лестниц | 32,5 | |
| | КХ-18 | - | 1800 | | 44,5 | |
| | КХ-24 | - | 2400 | | 56,0 | |
| | КХ-30 | - | 3000 | | 67,8 | |
| | КХ-36 | - | 3600 | | 79,6 | |
| | КХ-42 | - | 4200 | | 91,3 | |
| | КХ-48 | - | 4800 | | 103,1 | |
| | КХ-54 | - | 5400 | | 114,8 | |
| | КХ-60 | - | 6000 | | 126,6 | |
| | КХ-66 | - | 6600 | | 138,4 | |
| | КХ-72 | - | 7200 | | 150,1 | |
| КХ-78 | - | 7800 | 161,9 | | | |
| | ПХ-7 | 700 | - | установки маршевых лестниц | 52,4 | |
| | ПХ-9 | 900 | - | | 57,2 | |
| | СТХ-22 | - | 2200 | установки маршевых лестниц | 14,7 | |
| | СТХ-22 | - | 2200 | | 14,7 | |

Расшировка:
 К - колонны; П - площадки; СТ - стойки; СВ - связи
 Х - холодногнутый профиль
 12 - размеры в дм. 45 - угол наклона лестниц

Таблица 2

| Эскиз | Марка | Размеры, мм | | Применять для: | Масса, кг | Примечание |
|-------|---------|-------------|------|--|-----------|------------|
| | | B | h | | | |
| | СВЛХ | 1020 | - | связи одиночной колонны со стеной здания | 9,2 | |
| | | 1220 | - | | 9,2 | |
| | СВХ-145 | 1480 | 3750 | связи парных колонн со стеной здания | 65,3 | |
| | СВХ-945 | 1380 | 3750 | | 68,9 | |
| | СВХ-160 | 1180 | 2226 | | 50,3 | |
| | ПХ-7 | 700 | 300 | переход с наружных лестниц в здание | 15,8 | |
| | ПХ-9 | 900 | 300 | | 17,8 | |

- * В обозначении марок колонн, площадок, стоек и связей, предназначенных для эксплуатации при температуре $-40^{\circ}\text{C} \geq t \geq -65^{\circ}\text{C}$ ("северное исполнение") добавляется буква "С"
- Ведомость расходов стали по видам профилей см 1.450.3-7.94.1-КМ5

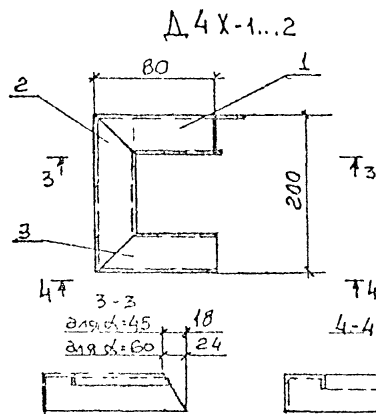
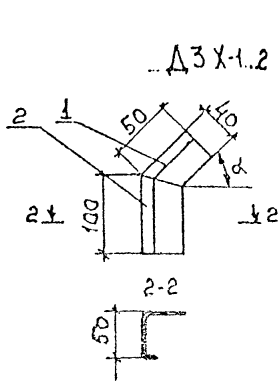
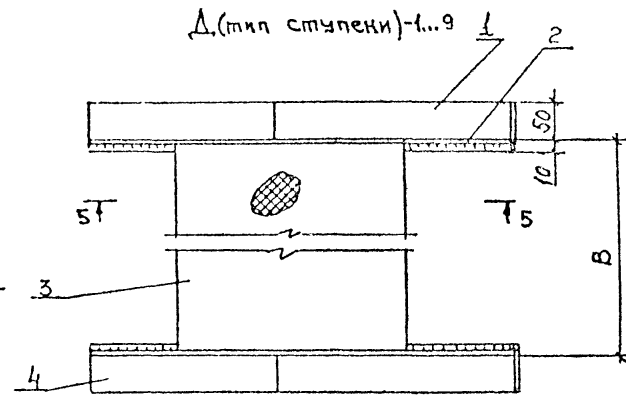
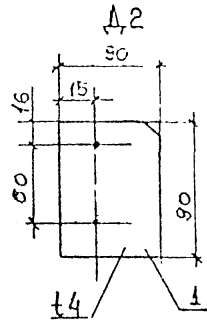
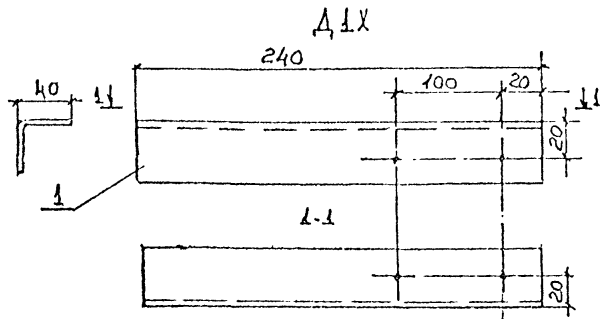
1.450.3-7.94.1-КМ5¹

| Разм | Ед. изм | Акт | Исполн | Подп. | Дата |
|--------|------------|-----|--------|-------|------|
| Разроб | Проект | М/У | С/В | | |
| Проф | Авт | С/В | С/В | | |
| Контр | Борзучев | С/В | С/В | | |
| Утв | Колесников | С/В | С/В | | |

Номенклатура колонн, площадок стоек и связей из холодногнутых профилей

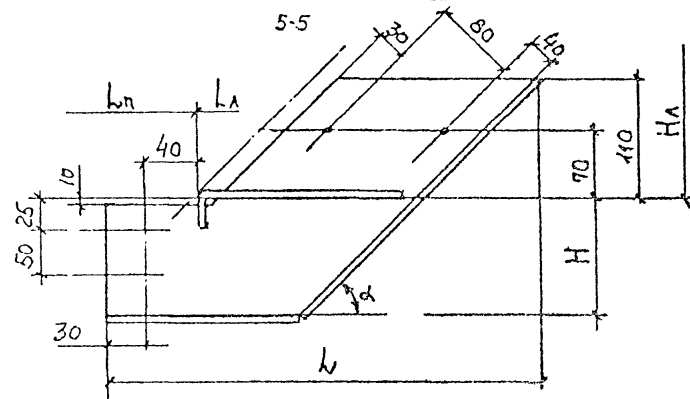
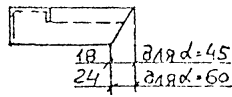
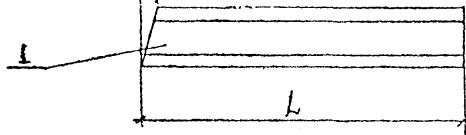
ЦНИИПроектлег-конструкция

Создано
 Проверено
 Утверждено



для $\alpha = 45^\circ$
для $\alpha = 60^\circ$

Δ5X-1...4



1. Сварка по ГОСТ 14771-76
2. Все отв. ф 15 мм
3. Номенклатура доборных элементов см. 1.450.3-7.94.1-КМ6.1

1.450.3-7.94.1-КМ6

| | | | | | |
|----------|----------|--------|--------|-------|-------|
| Эл. | Кол-во | Лист | Итого | Подп. | Дата |
| Разраб | Проектир | Испол | Итого | Итого | Итого |
| И. контр | Барзубов | Барзуб | К.М.М. | | |
| Итого | Кажин | Итого | Итого | | |

Доборные элементы
из холодногогнутого
профиля

| | | |
|--------------------------|------|--------|
| Листа | Лист | Листов |
| Р | 1 | 3 |
| ЦНИИПроктлег-конструкция | | |

СВЯЗЬ С АВАНО

Аван. КМ6.1

Итого в табл. (Подп. и дата)

| Марка изделия | Поз. деп. | Наименование | Кол. | Масса нетто, кг | Масса нетто, кг |
|---------------|-----------|----------------|------|-----------------|--|
| А...-1 | 1 | -325 x 60 x 4 | 2 | 0,6 | Масса изделия см. 1.450.3-7.94.1-КМ6.1 |
| | 2 | -404 x 230 x 4 | 2 | 2,9 | |
| | 3 | Ступень В=600 | 1 | | |
| | 4 | -172 x 60 x 4 | 2 | 0,3 | |
| А...-2 | 1 | -353 x 60 x 4 | 2 | 0,7 | |
| | 2 | -404 x 250 x 4 | 2 | 3,2 | |
| | 3 | Ступень В=600 | 1 | | |
| | 4 | -172 x 60 x 4 | 2 | 0,3 | |
| А...-3 | 1 | -380 x 60 x 4 | 2 | 0,7 | |
| | 2 | -404 x 270 x 4 | 2 | 3,4 | |
| | 3 | Ступень В=600 | 1 | | |
| А...-4 | 1 | -325 x 60 x 4 | 2 | 0,6 | |
| | 2 | -404 x 230 x 4 | 2 | 2,9 | |
| | 3 | Ступень В=600 | 1 | | |
| | 4 | -172 x 60 x 4 | 2 | 0,3 | |
| А...-5 | 1 | -353 x 60 x 4 | 2 | 0,7 | |
| | 2 | -404 x 250 x 4 | 2 | 3,2 | |
| | 3 | Ступень В=600 | 1 | | |
| | 4 | -172 x 60 x 4 | 2 | 0,3 | |

| Марка изделия | Поз. деп. | Наименование | Кол. | Масса нетто, кг | Масса нетто, кг |
|---------------|-----------|----------------|------|-----------------|---------------------------------------|
| А...-6 | 1 | -380 x 60 x 4 | 2 | 0,7 | Масса изделия см. 1.50.3-7.94.1-КМ6.1 |
| | 2 | -404 x 270 x 4 | 2 | 3,4 | |
| | 3 | Ступень В=800 | 1 | | |
| | 4 | -172 x 60 x 4 | 2 | 0,3 | |
| А...-7 | 1 | -266 x 60 x 4 | 2 | 0,5 | |
| | 2 | -317 x 230 x 4 | 2 | 2,3 | |
| | 3 | Ступень В=600 | 1 | | |
| | 4 | -184 x 60 x 4 | 2 | 0,3 | |
| А...-8 | 1 | -230 x 60 x 4 | 2 | 0,5 | |
| | 2 | -317 x 250 x 4 | 2 | 2,5 | |
| | 3 | Ступень В=600 | 1 | | |
| | 4 | -184 x 60 x 4 | 2 | 0,3 | |
| А...-9 | 1 | -312 x 60 x 4 | 2 | 0,6 | |
| | 2 | -317 x 210 x 4 | 2 | 2,7 | |
| | 3 | Ступень В=600 | 1 | | |
| | 4 | -184 x 60 x 4 | 2 | 0,3 | |

* При выборе ступеней поворачивать по номенклатуре 1.450.3-7.94.1-КМ1.3

ИЗМ. КОЛ. АУГ. 1988. ПЛАН. 2022

| | | | | | | | |
|------|------|------|-------|-------|------|--------------------|------|
| ИЗМ. | КОЛ. | АУГ. | 1988. | ПЛАН. | 2022 | 1.450.3-7.94.1-КМ6 | АУГ. |
| | | | | | | | 2 |

| Марка изделия | Поз. деп. | Наименование | Кол. | Масса нетто, кг | Масса изделия, кг |
|---------------|-----------|------------------------|------|-----------------|-------------------|
| Д1Х- | 1 | 2н L10x40x3 L=240 | 1 | 0,4 | 0,4 |
| Д2-1 | 1 | -105 x 90 x 4 | 1 | 0,3 | 0,3 |
| Д3Х-1 | 1 | 2н L50x40x12x2,5 L=50 | 1 | 0,1 | 0,3 |
| Д3Х-2 | 2 | 2н L50x40x12x2,5 L=100 | 1 | 0,2 | |
| Д4Х-1 | 1 | 2н L50x40x12x2,5 L=98 | 1 | 0,2 | 0,7 |
| | 2 | 2н L50x40x12x2,5 L=200 | 1 | 0,4 | |
| | 3 | 2н L50x40x12x2,5 L=80 | 1 | 0,1 | |
| Д4Х-2 | 1 | 2н L50x40x12x2,5 L=104 | 1 | 0,2 | 0,7 |
| | 2 | 2н L50x40x12x2,5 L=200 | 1 | 0,4 | |
| | 3 | 2н L50x40x12x2,5 L=80 | 1 | 0,1 | |
| Д5Х-1 | 1 | 2н L32x20x17x2 L=584 | 1 | 0,8 | 0,8 |
| Д5Х-2 | 1 | 2н L32x20x17x2 L=513 | 1 | 0,7 | 0,7 |
| Д5Х-3 | 1 | 2н L32x20x17x2 L=663 | 1 | 0,9 | 0,9 |
| Д5Х-4 | 1 | 2н L32x20x17x2 L=578 | 1 | 0,8 | 0,8 |

Таблица 1

| Марка | α | Размеры, мм | | | Масса со ступенями типа, кг | | | Примеч. |
|------------------|-----|-------------|-----|-----|-----------------------------|------|------|---------|
| | | В | Н | W | Ф | В | Р | |
| Д (стипуленч) 10 | 45° | 600 | 120 | 404 | 12,5 | 10,3 | 12,5 | |
| Д... 2 | | 600 | 140 | 404 | 13,3 | 11,1 | 13,3 | |
| Д... 3 | | 600 | 160 | 404 | 13,7 | 11,5 | 13,7 | |
| Д... 4 | 45° | 800 | 120 | 404 | 14,1 | 11,1 | 13,9 | |
| Д... 5 | | 800 | 140 | 404 | 14,9 | 11,9 | 14,7 | |
| Д... 6 | | 800 | 160 | 404 | 15,3 | 12,3 | 15,1 | |
| Д... 7 | 60° | 600 | 120 | 317 | 10,5 | 8,6 | 11,1 | |
| Д... 8 | | 600 | 140 | 317 | 10,9 | 9,0 | 11,5 | |
| Д... 9 | | 600 | 160 | 317 | 11,5 | 9,6 | 12,1 | |

Таблица 2

| Марка | α | W, мм | Масса, кг | Примеч. | Марка | α | W | Масса, кг | Примеч. |
|---------|-----|-------|-----------|---------|-------|-----|-----|-----------|---------|
| Д1Х(с*) | | | 0,4 | | Д5Х-1 | 45° | 584 | 0,8 | №10 |
| Д2-1 | | 105 | 0,3 | | Д5Х-2 | 45° | 513 | 0,7 | №12 |
| Д3Х-1 | 45° | | 0,3 | - | Д5Х-3 | 60° | 663 | 0,9 | №11 |
| Д3Х-2 | 60° | | 0,3 | | Д5Х-4 | 60° | 578 | 0,8 | №12 |
| Д4Х-1 | 45° | 80 | 0,7 | | | | | | |
| Д4Х-2 | 60° | 80 | 0,7 | | | | | | |

* В обозначение марок доработных элементов, предназначенных для эксплуатации при температурах $-40^{\circ}\text{C} \geq t \geq 65^{\circ}\text{C}$ (северное исполнение), добавляется буква "С"

1.450.3-7.94.1-КМБ-1

| Изм. | Есть | Лист | Имя | Подп. | Дата |
|---------|------|------|-----------|-------|----------|
| Разраб | | | Кузнецов | А.И. | 15.01.81 |
| Проб | | | Кузнецов | А.И. | 15.01.81 |
| Н.соктр | | | Борздяков | В.И. | 15.01.81 |
| Чтб | | | Кузнецов | А.И. | 15.01.81 |

Номенклатурное
доработных элементов
из холодногнутых
профилей

| Страна | Лист | Листов |
|--------|------|--------|
| Р | | 1 |

ЦНИИПроектлес-
конструкция

1.450.3-7.94.1-КМБ

Лист
3

Формат А3

Изм. № 1
Исполн. Кузнецов А.И.
Дата 15.01.81