
ФЕДЕРАЛЬНОЕ АГЕНТСТВО
ПО ТЕХНИЧЕСКОМУ РЕГУЛИРОВАНИЮ И МЕТРОЛОГИИ



НАЦИОНАЛЬНЫЙ
СТАНДАРТ
РОССИЙСКОЙ
ФЕДЕРАЦИИ

ГОСТ Р МЭК
60811-1-2—
2006

**Общие методы испытаний материалов изоляции
и оболочек электрических и оптических кабелей**

Часть 1-2

МЕТОДЫ ОБЩЕГО ПРИМЕНЕНИЯ

Методы теплового старения

IEC 60811-1-2: 1985
Common test methods for insulating and sheathing materials of electric
and optical cables — Part 1-2: Methods for general application —
Thermal ageing methods
(IDT)

Издание официальное

БЗ 2—2006/478



Москва
Стандартинформ
2006

Предисловие

Цели и принципы стандартизации в Российской Федерации установлены Федеральным законом от 27 декабря 2002 г. № 184-ФЗ «О техническом регулировании», а правила применения национальных стандартов Российской Федерации — ГОСТ Р 1.0—2004 «Стандартизация в Российской Федерации. Основные положения»

Сведения о стандарте

1 ПОДГОТОВЛЕН Открытым акционерным обществом «Всероссийский научно-исследовательский, проектно-конструкторский и технологический институт кабельной промышленности» (ОАО «ВНИИКП») на основе собственного аутентичного перевода стандарта, указанного в пункте 4

2 ВНЕСЕН Техническим комитетом по стандартизации ТК 46 «Кабельные изделия»

3 УТВЕРЖДЕН И ВВЕДЕН В ДЕЙСТВИЕ Приказом Федерального агентства по техническому регулированию и метрологии от 30 марта 2006 г. № 51-ст

4 Настоящий стандарт идентичен международному стандарту МЭК 60811-1-2:1985 «Общие методы испытаний материалов изоляции и оболочек электрических и оптических кабелей. Часть 1-2. Методы общего применения. Методы теплового старения» с изменениями № 1:1989 и № 2:2000 (IEC 60811-1-2:1985 «Common test methods for insulating and sheathing materials of electric and optical cables. — Part 1-2: Methods for general application. — Thermal ageing methods»).

При применении настоящего стандарта рекомендуется использовать вместо ссылочных международных стандартов соответствующие им национальные стандарты Российской Федерации, сведения о которых приведены в дополнительном приложении А

5 ВЗАМЕН ГОСТ Р МЭК 811-1-2—94

Информация об изменениях к настоящему стандарту публикуется в ежегодно издаваемом информационном указателе «Национальные стандарты», а текст изменений и поправок — в ежемесячно издаваемых информационных указателях «Национальные стандарты». В случае пересмотра (замены) или отмены настоящего стандарта соответствующее уведомление будет опубликовано в ежемесячно издаваемом информационном указателе «Национальные стандарты». Соответствующая информация, уведомление и тексты размещаются также в информационной системе общего пользования — на официальном сайте Федерального агентства по техническому регулированию и метрологии в сети Интернет

© Стандартинформ, 2006

Настоящий стандарт не может быть полностью или частично воспроизведен, тиражирован и распространен в качестве официального издания без разрешения Федерального агентства по техническому регулированию и метрологии

Содержание

1 Общие положения	1
1.1 Область применения	1
1.2 Нормативные ссылки	1
2 Условия испытаний	1
3 Область распространения	1
4 Типовые и прочие испытания	2
5 Предварительное кондиционирование	2
6 Температура испытаний	2
7 Медианное значение	2
8 Методы теплового старения	2
8.1 Старение в термостате	2
8.2 Старение в воздушной бомбе	6
8.3 Старение в кислородной бомбе	6
8.4 Методы измерения объема воздуха, проходящего через термостат	6
Приложение А (справочное) Сведения о соответствии национальных стандартов Российской Федерации ссылочным международным стандартам	10

**Общие методы испытаний материалов изоляции и оболочек
электрических и оптических кабелей****Часть 1-2****МЕТОДЫ ОБЩЕГО ПРИМЕНЕНИЯ****Методы теплового старения**

Common test methods for insulating and sheathing materials of electric and optical cables .
Part 1-2. Methods for general application. Thermal ageing methods

Дата введения — 2007—01—01

1 Общие положения**1.1 Область применения**

Настоящий стандарт устанавливает методы испытаний полимерных материалов изоляции и оболочек электрических и оптических кабелей, проводов и шнуров для распределения энергии и связи, включая судовые кабели и кабели для береговых установок.

В настоящем стандарте приведены методы теплового старения наиболее распространенных видов композиций для изоляции и оболочек (эластомерных, из поливинилхлоридного пластика, полиэтилена, полипропилена и т. д.).

1.2 Нормативные ссылки

В настоящем стандарте использованы нормативные ссылки на следующие международные стандарты:

МЭК 60811-1-1:2001 Общие методы испытаний материалов изоляции и оболочек электрических и оптических кабелей. Часть 1-1. Методы общего применения. Измерение толщины и наружных размеров. Испытания для определения механических свойств

МЭК 60811-1-4:1985 Общие методы испытаний материалов изоляции и оболочек электрических и оптических кабелей. Часть 1-4. Методы общего применения. Испытания при низкой температуре

МЭК 60811-3-2:1985 Материалы изоляции и оболочек электрических и оптических кабелей. Общие методы испытаний. Часть 3-2. Специальные методы испытаний поливинилхлоридных компаундов. Определение потери массы. Испытание на термическую стабильность

2 Условия испытаний

Условия испытаний, не установленные настоящим стандартом (температура, продолжительность испытаний и т. д.), должны быть указаны в стандарте или технических условиях на конкретное кабельное изделие.

Любые требования к испытаниям, установленные в настоящем стандарте, могут быть изменены в стандарте или технических условиях на конкретное кабельное изделие в зависимости от его особенностей.

3 Область распространения

Условия кондиционирования и параметры испытаний установлены для наиболее распространенных видов композиций для изоляции и оболочек кабелей, проводов и шнуров.

4 Типовые и прочие испытания

Методы испытаний, установленные в настоящем стандарте, предназначены, главным образом, для типовых испытаний. В случае необходимости изменения условий испытаний при более частых испытаниях (например приемосдаточных) эти изменения нормируют.

5 Предварительное кондиционирование

Все испытания должны проводиться не ранее, чем через 16 ч после экструзии или вулканизации (или сшивания), если эти процессы имеют место при наложении изоляции или оболочки.

6 Температура испытаний

Если нет особых указаний, испытания должны проводиться при температуре окружающей среды.

7 Медианное значение

Полученные результаты располагают в ряд в порядке возрастания или убывания числовых значений и определяют медианное значение, которое находится в середине ряда, если число результатов нечетное, или является средним значением из двух, которые находятся в середине ряда, если число результатов четное.

8 Методы теплового старения

8.1 Старение в термостате

8.1.1 Общие положения

Старение в термостате может быть предусмотрено в стандарте или технических условиях на конкретное кабельное изделие:

- a) для образцов материала изоляции и оболочки по 8.1.3.1;
- b) для образцов изолированной жилы по 8.1.3.2 и последующим пунктам, при необходимости;
- c) для образцов кабеля по 8.1.4;
- d) для испытаний по определению потери массы по МЭК 60811-3-2 (раздел 8).

Испытание на старение по настоящему пункту, перечисление a), и испытание по определению потери массы по настоящему пункту, перечисление d), могут быть объединены и проведены на одних и тех же образцах.

8.1.2 Оборудование

Термостат с естественной или принудительной циркуляцией воздуха. Воздух должен поступать в термостат так, чтобы он проходил над поверхностью образцов и выходил в верхней части термостата.

При заданной температуре старения в термостате должно произойти не менее 8 и не более 20 полных смен объема воздуха.

В 8.4 приведены два метода измерения скорости потока воздуха в термостате.

Если в стандарте или технических условиях на конкретное кабельное изделие не указано иное, при испытании резиновых компаундов допускается использовать вентилятор внутри термостата. Для остальных компаундов вентилятор внутри термостата использовать не следует, а в спорных случаях резиновые компаунды следует испытывать в термостате без вентилятора.

8.1.3 Проведение испытаний образцов

8.1.3.1 Старение образцов материала изоляции без токопроводящей жилы и материала оболочки. Старение проводят в атмосфере, имеющей состав и давление окружающего воздуха.

Образцы, подготовленные по МЭК 60811-1-1, подвешивают вертикально и преимущественно в середине термостата на расстоянии не менее 20 мм друг от друга.

Если некоторые из образцов предназначены для испытания на определение потери массы, они не должны занимать более 0,5 % объема термостата.

Образцы выдерживают в термостате при температуре и в течение времени, указанных для данного материала в стандарте или технических условиях на конкретное кабельное изделие.

Материалы, значительно отличающиеся по составу, не следует испытывать одновременно в одном и том же термостате.

После старения образцы извлекают из термостата и выдерживают не менее 16 ч при температуре окружающей среды, избегая воздействия прямых солнечных лучей. Затем проводят испытание на растяжение по МЭК 60811-1-1 (9.1.6 и 9.1.7) как для изоляции, так и для оболочки.

8.1.3.2 Старение образцов изолированной токопроводящей жилы

а) Если после старения жила и сепаратор, при его наличии, могут быть удалены без повреждения изоляции, подготовку к испытаниям и испытания проводят следующим образом. Отбирают образцы изолированной жилы необходимой длины, по возможности в непосредственной близости от образцов, отобранных для испытания на растяжение до старения по МЭК 60811-1-1 (9.1.3). Эти образцы подвергают старению по 8.1.3.1, после чего токопроводящую жилу удаляют и определяют сечение образцов по МЭК 60811-1-1 [9.1.4, перечисление б)]. Затем проводят испытание на растяжение по МЭК 60811-1-1 (9.1.7).

б) Если после старения жилу или сепаратор, при его наличии, нельзя удалить без повреждения изоляции, подготовку к испытаниям и испытания проводят в соответствии с таблицей 1.

Т а б л и ц а 1 — Общие требования к испытаниям на старение изолированных жил, если нельзя подготовить образцы вследствие прилипания изоляции к жиле или сепаратору при старении

Класс и характеристика медной жилы	Метод испытания по настоящему стандарту
Класс 1: медь без покрытия	По 8.1.3.3, перечисление а), или, если при данном методе имеет место прилипание, — по 8.1.3.4. В спорном случае при приемочных испытаниях проводят старение с последующим испытанием на изгиб
Класс 1: металлическое покрытие или сепаратор по жиле	По 8.1.3.4
Класс 2: круглые жилы сечением до 16 мм ² включительно из проволок с металлическим покрытием или без него и с сепаратором по жиле или без него	По 8.1.3.4
Класс 2: жилы сечением свыше 16 мм ² , круглые или профильные из проволок с металлическим покрытием или без него	По 8.1.3.5
Классы 5 и 6: жилы сечением до 16 мм ² включительно из проволок с металлическим покрытием или без него и с сепаратором по жиле или без него	По 8.1.3.3, перечисление б), или, если при данном методе имеет место прилипание, — по 8.1.3.4. В спорном случае при приемочных испытаниях проводят старение с последующим испытанием на изгиб
Классы 5 и 6: жилы сечением свыше 16 мм ² из проволок с металлическим покрытием или без него	По 8.1.3.5

П р и м е ч а н и е — При испытании на изгиб по 8.1.3.4 условия старения могут отличаться от условий, требуемых для определения механических характеристик по 8.1.3.2 и 8.1.3.3, что указывают в стандарте или технических условиях на конкретное кабельное изделие.

8.1.3.3 Старение трубчатых образцов с жилой уменьшенного диаметра

а) Однопроволочная без покрытия жила уменьшенного диаметра

После подготовки пяти образцов по МЭК 60811-1-1 [9.1.3, перечисление б)] в них вновь вставляют отрезки однопроволочной жилы без покрытия, диаметр которой уменьшен до 10 %, что достигают вытяжкой исходной жилы или использованием жилы меньшего диаметра.

Эти образцы подвергают старению по 8.1.3.1, после чего жилу извлекают, а сечение трубчатых образцов определяют по МЭК 60811-1-1 (9.1.4), затем характеристики при растяжении определяют по МЭК 60811-1-1 (9.1.7).

б) Жилы классов 5 и 6 с уменьшенным числом проволок

Подготовку пяти образцов проводят по МЭК 60811-1-1 [9.1.3, перечисление б)], при этом около 30 % проволок жилы могут быть извлечены из изоляции или около 70 % проволок — вновь вставлены в трубчатые образцы.

Эти образцы подвергают старению по 8.1.3.1, после чего жилу извлекают, а сечение трубчатых образцов определяют по МЭК 60811-1-1 (9.1.4), затем характеристики при растяжении определяют по МЭК 60811-1-1 (9.1.7).

8.1.3.4 Старение и испытание на изгиб образцов изолированной жилы

а) Отбор и подготовка образцов

От каждой изолированной жилы, подлежащей испытанию, отбирают два образца требуемой длины, по возможности в непосредственной близости от образцов, отобранных для испытаний на растяжение до старения по МЭК 60811-1-1.

б) Проведение старения

Образцы размещают преимущественно в средней части термостата на расстоянии не менее 20 мм друг от друга. Образцы закрепляют за оба конца, при этом изоляция не должна с чем-либо контактировать. Образцы должны занимать не более 2% объема термостата. Время выдержки и температура должны соответствовать указанным в стандарте или технических условиях на конкретное кабельное изделие.

в) Проведение испытания на изгиб

После старения образцы извлекают из термостата и выдерживают не менее 16 ч при температуре окружающей среды, избегая воздействия прямых солнечных лучей.

Затем каждый образец при температуре окружающей среды навивают на стержень плотной спиралью. Намотку проводят равномерно со скоростью 1 виток за примерно 5 с.

Испытание на изгиб может быть проведено с помощью устройства, приведенного в МЭК 60811-1-4 (8.1.3).

Диаметр стержня должен составлять f диаметров изолированной жилы. Кратность диаметра стержня f и число витков приведены в таблице 2.

Т а б л и ц а 2 — Кратность диаметра стержня и число витков образца

Номинальное сечение жилы, мм ²	Кратность f $\pm 0,1$	Число витков
До 2,5 включ.	1	7
Св. 2,5 » 6 »	2	6
» 6 » 16 »	4	5

д) Оценка результатов

После испытания на изгиб образцы, навитые на стержень, осматривают. Изоляция обоих образцов не должна иметь трещин, видимых без применения увеличительных приборов. Трещины, видимые на первом или на последнем витке образца, навитого на стержень, не учитывают.

8.1.3.5 Старение специально подготовленных образцов изолированных жил

а) Отбор и подготовка образцов

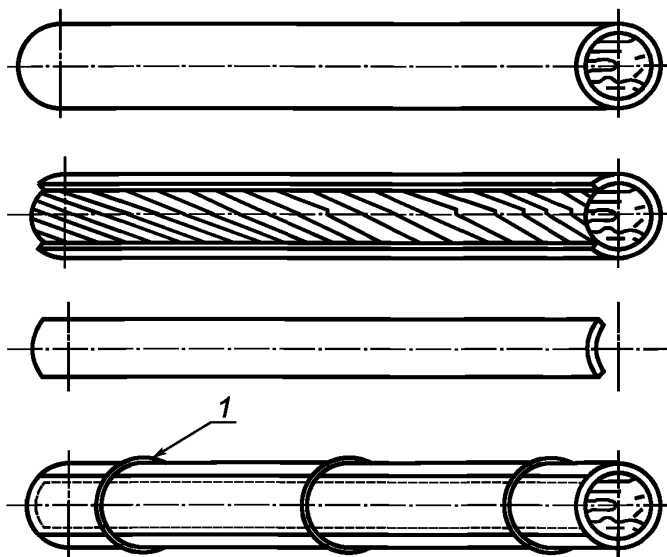
От каждой изолированной жилы, подлежащей испытанию, отбирают три образца длиной приблизительно 200 мм каждый, предпочтительно в непосредственной близости от образцов, взятых для испытаний на растяжение без старения по МЭК 60811-1-1.

При секторной жиле полосу изоляции шириной не менее 10 мм вырезают вдоль оси жилы со стороны дуги сектора и отделяют от жилы. Затем эту полосу вновь прикладывают к тому же месту и скрепляют в трех местах проволокой — в середине образца и на расстоянии не менее 20 мм от каждого конца так, чтобы полоса вновь была в контакте с жилой, как показано на рисунке 1.

Так же подготавливают образцы при круглой жиле, при этом для жил малых сечений (например 25 мм²) вырезанная часть может составлять до половины окружности изоляции.

б) Проведение старения

Специально подготовленные образцы размещают преимущественно в середине термостата на расстоянии не менее 20 мм друг от друга. Образцы закрепляют за оба конца, при этом изоляция не должна с чем-либо контактировать, кроме скрепляющей проволоки. Образцы должны занимать не



1 — скрепляющая проволока (алюминиевая или стальная с цинковым покрытием)

Рисунок 1

более 2 % объема термостата и должны быть выдержаны при температуре и в течение времени, указанных в стандарте или технических условиях на конкретное кабельное изделие.

После старения образцы извлекают из термостата, выдерживают не менее 16 ч при температуре окружающей среды, избегая воздействия прямых солнечных лучей, а затем разбирают. Из каждой полосы изоляции вырезают два образца в виде двусторонней лопатки по МЭК 60811-1-1 (9.1.3), как показано на рисунке 2, сечение этих образцов определяют по МЭК 60811-1-1 (9.1.4).

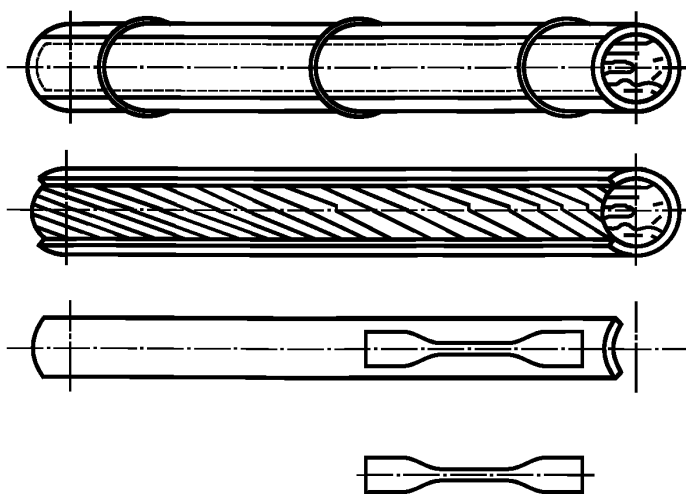


Рисунок 2

Испытание на растяжение проводят по МЭК 60811-1-1 (9.1.6 и 9.1.7).

8.1.4 Проведение испытаний образцов кабеля

От кабеля отбирают три образца длиной приблизительно 200 мм каждый предпочтительно в непосредственной близости от образцов, отобранных для испытаний на растяжение без старения по МЭК 60811-1-1.

Образцы кабеля подвешивают вертикально и преимущественно в середине термостата на расстоянии не менее 20 мм друг от друга. Они должны занимать не более 2 % объема термостата.

Образцы кабеля выдерживают в термостате при температуре и в течение времени, указанных в стандарте и технических условиях на конкретное кабельное изделие.

После старения образцы кабеля извлекают из термостата и выдерживают не менее 16 ч при температуре окружающей среды, избегая воздействия прямых солнечных лучей.

Затем три образца кабеля разбирают по элементам конструкции. Из изоляции каждой жилы (не более трех жил) и из оболочки каждого отрезка кабеля подготавливают два образца по МЭК 60811-1-1 (раздел 9), чтобы получилось шесть образцов из каждой изолированной жилы и оболочки.

Если необходимо уменьшить толщину образца до величины не более 2 мм, то обрезку или шлифовку образца по возможности проводят на той его стороне, которая не контактировала в кабеле с материалом другого вида. Если необходимо срезать или подшлифовать выступы на стороне, контактировавшей с материалом другого вида, то материал удаляют на этой стороне лишь до требуемой гладкости.

После измерения и кондиционирования образцов их испытывают на растяжение по МЭК 60811-1-1 (раздел 9).

8.2 Старение в воздушной бомбе

Образцы, подготовленные по МЭК 60811-1-1 (раздел 9), помещают в воздушную бомбу при температуре окружающей среды так, чтобы они не касались друг друга и занимали не более одной десятой полезной емкости бомбы.

Компаунды существенно отличающиеся по составу, не следует испытывать одновременно.

Бомбу заполняют воздухом, очищенным от примесей масел и влаги с помощью фильтра, до достижения давления $(0,55 \pm 0,02)$ МПа.

Образцы должны находиться в бомбе при температуре и в течение времени, указанных в стандарте и технических условиях на конкретное кабельное изделие.

После старения давление постепенно снижают до атмосферного (не менее чем за 5 мин), чтобы избежать образования пор в образцах.

Затем образцы извлекают из бомбы и выдерживают не менее 16 ч при температуре окружающей среды, избегая воздействия прямых солнечных лучей.

Испытание на растяжение проводят по МЭК 60811-1-1 (9.1.6 и 9.1.7).

8.3 Старение в кислородной бомбе

Образцы, подготовленные по МЭК 60811-1-1 (раздел 9), помещают в кислородную бомбу так, чтобы они не касались друг друга и занимали не более одной десятой полезной емкости бомбы.

Компаунды, существенно отличающиеся по составу, не следует испытывать одновременно.

Бомбу заполняют промышленным кислородом чистотой не менее 97 % до достижения давления $(2,1 \pm 0,07)$ МПа.

Образцы выдерживают в бомбе при температуре и в течение времени, указанных в стандарте и технических условиях на конкретное кабельное изделие.

После старения давление постепенно снижают до атмосферного (не менее чем за 5 мин), чтобы избежать образования пор в образцах.

Затем образцы извлекают из бомбы и выдерживают не менее 16 ч при температуре окружающей среды, избегая воздействия прямых солнечных лучей.

Испытание на растяжение проводят по МЭК 60811-1-1 (9.1.6 и 9.1.7).

8.4 Методы измерения объема воздуха, проходящего через термостат

8.4.1 Метод 1. Косвенный метод или метод потребляемой мощности

а) При данном методе объем воздуха, проходящего через термостат с открытыми вентиляционными отверстиями, определяют измерением потребляемой мощности, необходимой для поддержания заданной температуры в термостате с открытыми и закрытыми вентиляционными отверстиями.

Среднюю мощность P_1 (Вт), необходимую для поддержания в термостате заданной температуры старения, измеряют в течение не менее 30 мин. Затем вентиляционные отверстия (и, при необходимости, зазоры в месте крепления термометра) закрывают и определяют среднюю мощность P_2 (Вт), необходимую для поддержания той же температуры в течение того же периода времени.

При этом важно, чтобы разность между температурой воздуха в термостате и температурой в помещении была одинаковой при обоих испытаниях с отклонением не более 0,2 °С. Температуру возду-

ха в помещении измеряют в точке, расположенной на расстоянии не более 2 м от термостата в плоскости, совпадающей с его основанием, и на расстоянии не менее 0,6 м от любого твердого предмета.

б) Объем воздуха, проходящего через термостат при открытых отверстиях, определяют по формулам:

$$m = \frac{P_1 - P_2}{C_p(t_2 - t_1)}; \quad (1)$$

$$V = \frac{3600m}{d}, \quad (2)$$

где $P_1 - P_2$ — разность в потребляемой мощности, определяемая в соответствии с 8.4.1, перечисление а);

C_p — удельная теплоемкость воздуха при постоянном давлении, Дж · г⁻¹ · К⁻¹;

t_2 — температура в термостате, °С;

t_1 — температура в помещении, °С;

V — объем воздуха за 1 ч, л;

m — масса воздуха за 1 с, г;

d — плотность воздуха в помещении во время испытания, г/л.

Примечание — Плотность воздуха при давлении 760 мм рт. ст. и температуре 20 °С составляет 1,205 г/л.

Следовательно

$$V = \frac{3600(P_1 - P_2)}{1,003d(t_2 - t_1)} \quad \text{или} \quad V = \frac{3590(P_1 - P_2)}{d(t_2 - t_1)}. \quad (3)$$

При расчетах принято, что при закрытых отверстиях воздух в термостат не проникает. Поэтому не должно быть никакой циркуляции воздуха; дверные щели должны быть заклеены липкой лентой, и все отверстия, включая впускное отверстие, должны быть герметизированы.

с) При измерении потребляемой мощности с помощью ваттметра (Вт) общую продолжительность времени (с), в течение которого нагреватели термостата включены, измеряют секундомером, а показания ваттметра снимают один раз во время каждого периода включения нагревателей.

Среднее значение показателей ваттметра, умноженное на общую продолжительность времени, измеренную секундомером, и деленное на длительность испытания (с), принимают за мощность (Вт), необходимую для поддержания постоянной температуры.

д) При применении счетчика электроэнергии значение общего расхода энергии, зарегистрированное им, делят на продолжительность испытания, выраженную в долях часа. При применении бытового счетчика единицы измерительной шкалы слишком велики для того, чтобы обеспечить необходимую точность измерений в течение короткого периода испытания, поэтому в качестве указателя расхода электроэнергии следует использовать вращающийся диск счетчика. Счетчик включают и оставляют включенным, пока отметка на диске не окажется напротив середины окошка, затем прибор отключают до начала испытания.

Для уменьшения погрешности измерения продолжительность испытания должна быть такой, чтобы диск сделал приблизительно 100 оборотов, а испытание следует закончить, когда видна отметка на диске. Если в конце испытания отметка не видна, то необходимо учесть прошедшую часть диска. Испытание следует начинать и заканчивать в соответствующие моменты «включения-выключения» нагревательного цикла (например в тот момент, когда регулятор температуры включает нагреватели).

8.4.2 Метод 2. Прямой метод непрерывного измерения

Описание оборудования

Источник воздуха под давлением, т. е. должна использоваться система воздушного трубопровода или баллоны с воздухом.

а) Редуктор

Устройство для снижения давления воздуха, поступающего из трубопровода под давлением в несколько атмосфер, до пониженного давления, необходимого для подачи в термостат.

Устройство должно иметь регулируемый клапан, обеспечивающий постоянное пониженное давление.

b) Расходомер

Прибор для измерения скорости потока воздуха, работающий по манометрическому принципу (рисунок 3).

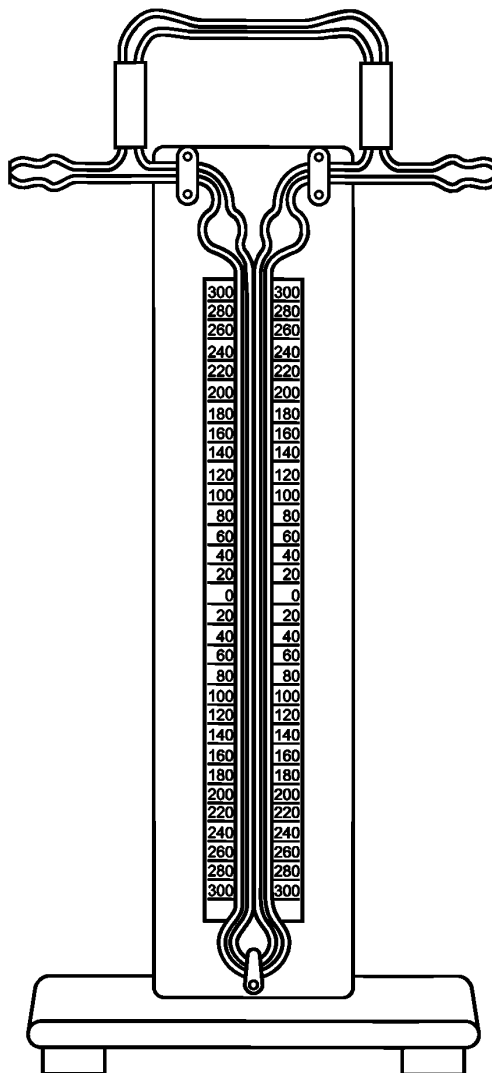


Рисунок 3 — Расходомер для измерения скорости потока воздуха в термостате по методу 2

Его составные части:

- калиброванная капиллярная трубка внутренним калиброванным диаметром приблизительно 2 мм и калиброванной длиной приблизительно 70 мм. Типовая калибровочная диаграмма, позволяющая калибровать скорость потока воздуха до 500—600 л/ч, показана на рисунке 4;

- манометрическая трубка с двойной шкалой для отсчета разности давления в диапазоне от 0 до ± 300 мм водяного столба. Манометрической жидкостью служит дистиллированная вода.

с) Воздушный термостат

Воздушный термостат должен быть тщательно герметизирован, включая герметизацию вокруг впускной трубы, которая, по возможности, должна входить в термостат через днище. Единственным отверстием, которое должно быть открыто, является выпускное отверстие, расположенное в верхней части термостата.

Примечание — Надежность данного метода и оборудования подтверждается следующим:

- а) расходомер является надежным прибором, простым в изготовлении и калибровке, а также соответствующим диапазону применяемых при испытании скоростей потока воздуха;
- б) как показали испытания, введение слабой принудительной вентиляции практически не влияет на равномерность температуры в различных точках термостата.

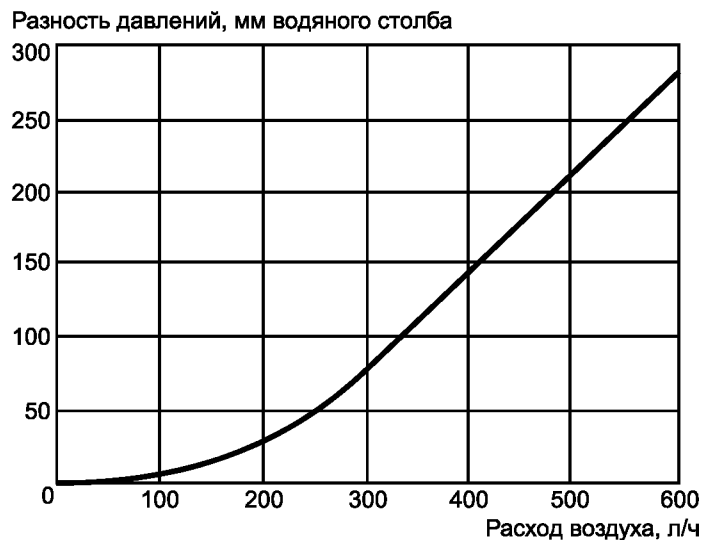


Рисунок 4 — Калибровочная диаграмма капиллярной трубки (диаметр $d = 2$ мм; длина $l = 70$ мм) расходомера для измерения скорости потока воздуха в термостате по методу 2

Приложение А
(справочное)Сведения о соответствии национальных стандартов Российской Федерации
ссылочным международным стандартам

Т а б л и ц а А.1

Обозначение ссылочного международного стандарта	Обозначение и наименование соответствующего национального стандарта
МЭК 60811-1-1:2001	ГОСТ Р МЭК 60811-1-1—98 Общие методы испытаний материалов изоляции и оболочек электрических и оптических кабелей. Измерение толщины и наружных размеров. Методы определения механических свойств
МЭК 60811-1-4:1985	ГОСТ Р МЭК 811-1-4—94 Общие методы испытаний материалов изоляции и оболочек электрических кабелей. Испытания при низкой температуре
МЭК 60811-3-2:1985	ГОСТ Р МЭК 60811-3-2—94 Специальные методы испытаний поливинилхлоридных компаундов изоляции и оболочек электрических кабелей. Определение потери массы. Испытание на термическую стабильность

УДК 621.3.616.9.001.4:006.354

ОКС 29.060.20

Е 49

ОКП 35 0000

Ключевые слова: электрические кабели, оптические кабели, полимерные материалы изоляции и оболочек, испытания, тепловое старение

Редактор *Л.И. Нахимова*
Технический редактор *В.Н. Прусакова*
Корректор *М.И. Першина*
Компьютерная верстка *И.А. Налейкиной*

Сдано в набор 16.06.2006. Подписано в печать 18.07.2006. Формат 60 × 84 $\frac{1}{8}$. Бумага офсетная. Гарнитура Ариал.
Печать офсетная. Усл. печ. л. 1,86. Уч.-изд. л. 1,20. Тираж 200 экз. Зак. 470. С 3056.

ФГУП «Стандартинформ», 123995 Москва, Гранатный пер., 4.
www.gostinfo.ru info@gostinfo.ru
Набрано во ФГУП «Стандартинформ» на ПЭВМ.
Отпечатано в филиале ФГУП «Стандартинформ» — тип. «Московский печатник», 105062 Москва, Лялин пер., 6.