

**ГОСУДАРСТВЕННЫЙ КОМИТЕТ СТАНДАРТОВ
СОВЕТА МИНИСТРОВ СССР**

**МЕТОДИЧЕСКИЕ УКАЗАНИЯ
ПО ПРОЕКТИРОВАНИЮ
ТЕХНОЛОГИЧЕСКОЙ ОСНАСТКИ ДЛЯ
ШТАМПОВКИ ДЕТАЛЕЙ ИЗ ЛИСТОВЫХ
МАТЕРИАЛОВ ЭЛАСТИЧНОЙ СРЕДОЙ
РДМУ 95—77**

МОСКВА — 1978

ГОСУДАРСТВЕННЫЙ КОМИТЕТ СТАНДАРТОВ
СОВЕТА МИНИСТРОВ СССР

МЕТОДИЧЕСКИЕ УКАЗАНИЯ
ПО ПРОЕКТИРОВАНИЮ
ТЕХНОЛОГИЧЕСКОЙ ОСНАСТКИ ДЛЯ
ШТАМПОВКИ ДЕТАЛЕЙ ИЗ ЛИСТОВЫХ
МАТЕРИАЛОВ ЭЛАСТИЧНОЙ СРЕДОЙ
РДМУ 95—77

ИЗДАТЕЛЬСТВО СТАНДАРТОВ
Москва—1978

РАЗРАБОТАНЫ

Краматорским научно-исследовательским и проектно-технологическим институтом машиностроения (НИИПТМАШ)

Директор Марченко И. К.

Руководители темы: Ткаченко В. П., Удовичкий Г. П.

Исполнители: Капорович Л. Т., Безменова Т. Л., Иваненко В. К., Орехова Э. Ф., Куксенок Л. Н.

Куйбышевским ордена Трудового Красного Знамени авиационным институтом имени акад. С. П. Королева (КуАИ)

Проректор по научной работе Бочкарев А. Ф.

Руководитель темы Комаров А. Д.

Исполнители: Шалавин В. В., Балькова Е. М.

ВНЕСЕНЫ Министерством тяжелого и транспортного машиностроения

Заместитель министра Семенов Г. П.

ПОДГОТОВЛЕНЫ К УТВЕРЖДЕНИЮ

Управлением станкоинструментальной промышленности и межотраслевых производств Государственного комитета стандартов Совета Министров СССР

Начальник Управления Бергман В. П.

Гл. специалист Виноградов Г. А.

Всесоюзным научно-исследовательским институтом по нормализации в машиностроении (ВНИИНМАШ)

Директор Грешников В. А.

Зав. отделом Нестеров М. А.

Ст. н. сотрудник Заславский П. Л.

Ст. инженер Лукьянова Р. С.

УТВЕРЖДЕНЫ Государственным комитетом стандартов Совета Министров СССР от 26.01.1977 г.

Председатель НТК, зам. председателя Госстандарта СССР. Н. П. Морозов

Зам. председателя НТК В. Н. Шахурин

Члены комиссии: В. П. Бергман, Б. Ф. Федин, В. Я. Эйдинов, Л. Я. Ицков,

Л. А. Златкович, Б. М. Фунин, Г. Н. Климов, В. Я. Грудцин

ВВЕДены В ДЕЙСТВИЕ Постановлением Государственного комитета стандартов Совета Министров СССР от 17.06.1977 г. № 1504

УТВЕРЖДЕНЫ
Государственным комитетом стандартов
Совета Министров СССР
26 января 1977 г.
Срок введения в действие
1 июля 1978 г.

ВВОДНАЯ ЧАСТЬ

«Методические указания по проектированию технологической оснастки для штамповки деталей из листовых материалов эластичной средой» разработаны согласно плану государственной стандартизации Госстандарта СССР на 1973—1975 гг., тема 1.1.3.5.17.75

Начало разработки —IV кв. 1973 г.
Представление в Госстандарт СССР
на утверждение —январь 1977 г.

Целью разработки является создание единых для машиностроения и приборостроения методических указаний, устанавливающих единую норму расчета и проектирования универсально-сборных штампов листовой штамповки эластичными средами по ГОСТ 22420-77÷ГОСТ 22435-77 для организации их специализированного производства.

Основное назначение методических указаний по проектированию технологической оснастки с применением эластичных сред заключается в сокращении сроков подготовки производства новых изделий, повышении производительности труда и снижении себестоимости продукции.

ОБЩИЕ СВЕДЕНИЯ

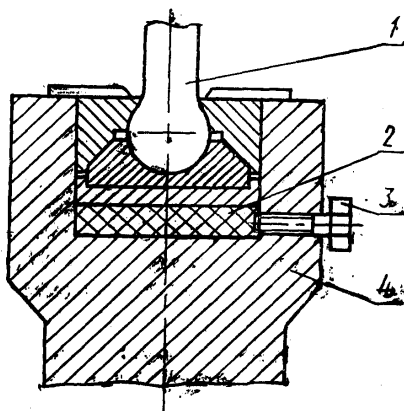
Методические указания распространяются на универсально-сборные штампы для листовой штамповки эластичной средой, предназначенные для выполнения операций вырезки, пробивки, гибки, формовки, вытяжки, отбортовки и т. д. на гидравлических, фрикционных и механических прессах.

Рекомендуемые толщины материалов, штампуемых в универсально-сборных штампах эластичными средами, приведены в табл. 1 [1÷5].

Прессы с механическим приводом должны иметь расклинивающие устройства. Если расклинивающих устройств нет в прессе, они должны быть предусмотрены в штампах. Примеры расклинивающих устройств в прессе и штампе соответственно приведены на рис. 1 и 2 [5].

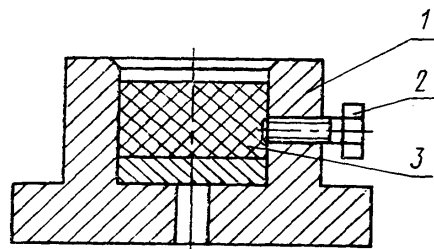
Таблица 1

Материал	Толщина обрабатываемого материала, мм			
	Вырезка, пробивка	Гибка	Формовка	Вытяжка
Сталь конструкционная	До 1,0—1,5	До 2,5—3,0	До 1,0—1,5	До 1,5—2,0
Сталь легированная	До 0,5—1,0	До 1,5—2,0	До 0,5—1,0	—
Медь, латунь	До 1,5—2,0	До 3,0—4,0	До 2,5—3,0	До 2,5—3,0
Алюминий и его сплавы	До 2,0—2,5	До 3,5—4,0	До 3,0—3,5	До 2,5—3,0
Титановые сплавы	До 0,8—1,0	До 1,0—1,5	До 0,5—1,0	—
Неметаллические материалы	До 1,5—2,0	—	—	—



1—шатун пресса; 2—эластичная прокладка; 3—винт; 4—ползун пресса

Рис. 1



1—контейнер; 2—винт; 3—эластичная подушка

Рис. 2

В листоштамповочном производстве рекомендуется применять основные марки полиуретанов: СКУ—7Л по ТУ 84—404—73 и СКУ — ПФЛ по ТУ 38—103—37—72.

1. ВЫРЕЗКА ДЕТАЛЕЙ И ПРОБИВКА ОТВЕРСТИЙ ЭЛАСТИЧНЫМИ СРЕДАМИ

1.1. Сущность процесса вырезки деталей и пробивки отверстий эластичными средами.

1.1.1. Схема процесса вырезки листовых деталей эластичной средой при верхнем расположении контейнера показана на рис. 3.

Вырезной шаблон 1, выполняющий роль пуансона и имеющий форму вырезаемой детали, устанавливается на подштамповую плиту (бок) 2. На шаблон укладывается заготовка 3, размеры которой больше размеров вырезного шаблона на припуск

(рис. 3,а). При опускании контейнера 4 эластичная подушка 5 прижимает заготовку 3 к вырезному шаблону 1, отгибает припуск по режущей кромке шаблона (рис. 3,б) и защемляет припуск между подушкой и подштамповой плитой. При дальнейшем увеличении давления в контейнере происходит разделение металла по режущей кромке вырезного шаблона (рис. 3,в).

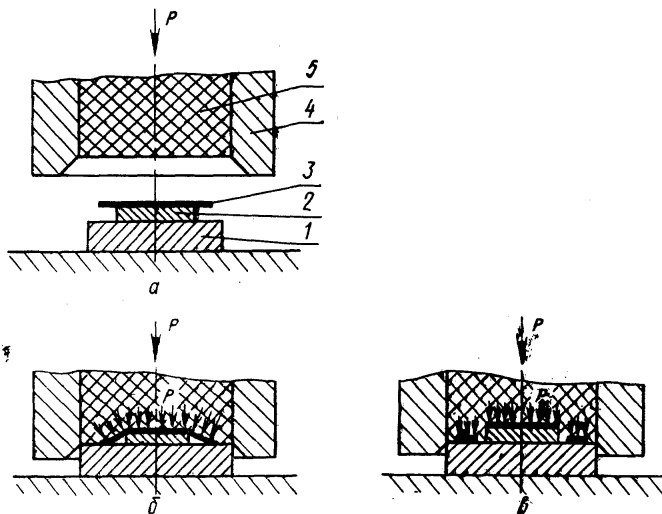


Рис. 3

1.1.2. Процесс вырезки может осуществляться по схеме, когда контейнер с эластичной подушкой устанавливается на нижней плите прессы, а подштамповая плита (бок) крепится к ползуну. В этом случае заготовка укладывается непосредственно на эластичную подушку, а вырезной шаблон устанавливается на заготовку.

1.1.3. При вырезке деталей по схеме с нижним расположением контейнера обеспечивается возможность более равномерного распределения припуска на обрезку по всему периметру шаблона, но затрудняется удаление отштампованных деталей и отходов.

1.2. Технологические требования к плоским деталям, штампуемым эластичными средами.

1.2.1. Прямоугольные отверстия, пазы, вырезы и элементы наружного контура, сопрягаемые под углом, следует выполнить с радиусами закругления в углах.

1.2.2. Минимальные радиусы скругления углов наружного и внутреннего контура следует выбирать по табл. 2 [7].

Т а б л и ц а

Угол, град.	Радиус наружного контура		Радиус внутреннего контура	
	для материала $\delta_{10} > 10\%$	для материала $\delta_{10} < 10\%$	для материала $\delta > 10\%$	для материала $\delta_{10} < 10\%$
150	—	—	0,1S	0,3S
120	—	0,1S	0,3	0,5
90	0,1S	0,3	0,5	1,0
60	0,3	0,5	0,8	1,5
45	0,5	0,8	1,0	2,0
30	0,8	1,0	1,5	3,0

1.2.3. Минимальные размеры элементов деталей (рис. 4) при вырезке-пробивке следует определять по табл. 3.

1.2.4. Значения наименьших размеров пробиваемых круглых отверстий для различных материалов и толщин при давлении полиуретана до 1000 МПа (100 кгс/мм²) следует выбирать по табл. 4 квадратных отверстий — по табл. 5.

Примечание. Уменьшение размеров пробиваемых отверстий нерационально в связи с необходимостью создания в этом случае давления эластичной среды свыше 1000 МПа (100 кгс/мм²), что приводит к быстрому износу эластичной подушки, требует применения многослойных толстостенных контейнеров и значительно увеличивает стоимость оснастки.

1.3. Определение высоты вырезного шаблона.

1.3.1. От высоты вырезного шаблона зависит размер припуска материала заготовки, качество детали и величина необходимого давления вырезки.

Увеличение высоты вырезного шаблона уменьшает давление вырезки, но при этом увеличивается припуск материала заготовки и ухудшается качество детали.

Уменьшение высоты вырезного шаблона способствует уменьшению припуска и повышению качества штампуемой детали, но требует создания повышенных давлений эластичной среды. При чрезмерном уменьшении высоты вырезного шаблона вырезки может не произойти, заготовка будет обтягиваться по шаблону без разделения по режущей кромке — шаблон заформируется в вырезаемый материал.

1.3.2. Оптимальная высота вырезного шаблона определяется по формуле [4, 8]:

$$H = 3(1 + \delta_{10})\sqrt{S} \quad (17)$$

Относительное удлинение δ_{10} подставляется в формулу (17) в относительных величинах

$$\delta_{10} = \frac{\delta_{10. \%}}{100}$$

1.3.3. Для упрощения расчетов высоту вырезного шаблона для конкретного материала и толщины заготовки можно определить по графику (рис. 5).

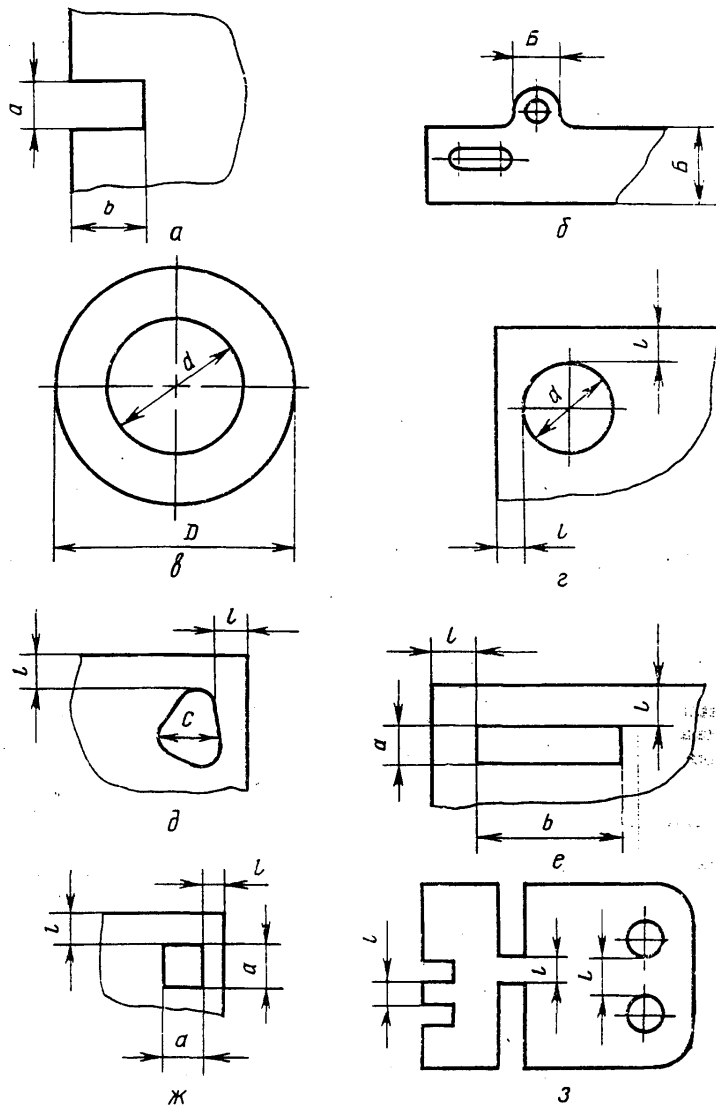


Рис. 4

1.4. Расчет припуска материала заготовки. Определение размеров исходной заготовки.

1.4.1. Размер припуска заготовки зависит от высоты вырезного шаблона, толщины заготовки, конфигурации детали и коэффициента трения между заготовкой и подштамповой плитой [4].

1.4.2. Размер припуска заготовки (рис. 6) следует определять по табл. 6.

Таблица 1

Определяемая величина	Обозначение	Расчетная формула	Примечание
Диаметр отверстия	d	$d \geq \frac{3S\sigma_b}{p}$	(1)
Сторона квадратного отверстия	a	$a \geq \frac{4S\sigma_b}{p}$	(2)
Сторона прямоугольного отверстия	a b	$\frac{a \cdot b}{a+b} \geq \frac{2S\sigma_b}{p}$	(3)
Высота равно- стороннего тре- угольного отверстия	c	$c \geq \frac{6S\sigma_b}{p}$	(4)
Минимальная ширина паза	a	$a \geq S$	$\sigma_b < 250$ МПа $\left(25 \frac{\text{кгс}}{\text{мм}^2} \right)$ (5)
		$a \geq (1,5-2,0)S$	$\sigma_b \geq 250$ МПа $\left(25 \frac{\text{кгс}}{\text{мм}^2} \right)$ (6)
Минимальная ширина участка контура детали	B	$B \geq (3-4)S$	$\sigma_b < 250$ МПа $\left(25 \frac{\text{кгс}}{\text{мм}^2} \right)$ (7)
		$B \geq (2-3)S$	$\sigma_b \geq 250$ МПа $\left(25 \frac{\text{кгс}}{\text{мм}^2} \right)$ (8)
Минимальная ширина кольце- вых деталей с со- отношением $\frac{D-d}{2} \leq 10 S$		$11 \geq \frac{2d}{D-d} \geq 4$	При $S = (0,1-0,5)\text{мм}$ (9)
		$13 \geq \frac{2d}{D-d} \geq 3$	При $S = (0,5-2,0)\text{мм}$ (10)
Наименьшее расстояние от края отверстия до наружного контура деталей		$l \geq 4S$	$\sigma_b < 250$ МПа $\left(25 \frac{\text{кгс}}{\text{мм}^2} \right)$ (11)
		$l \geq 3S$	$\sigma_b \geq 250$ МПа $\left(25 \frac{\text{кгс}}{\text{мм}^2} \right)$ (12)
Расстояние от края прямоуголь- ного отверстия или паза до на- ружного контура	l	$l \geq (5-6)S$	$\sigma_b < 250$ МПа $\left(25 \frac{\text{кгс}}{\text{мм}^2} \right)$ (13)
		$l \geq 4S$	$\sigma_b \geq 250$ МПа $\left(25 \frac{\text{кгс}}{\text{мм}^2} \right)$ (14)
Наименьшее расстояние между краями отверс- тий или пазов при одновремен- ной пробивке		$l \geq (4-5)S$	$\sigma_b < 250$ МПа $\left(25 \frac{\text{кгс}}{\text{мм}^2} \right)$ (15)
		$l \geq (3-4)S$	$\sigma_b \geq 250$ МПа $\left(25 \frac{\text{кгс}}{\text{мм}^2} \right)$ (16)

Таблица 4

Марка материала заготовки (в отожженном состоянии)	Давление пробники, МПа (кгс/мм²)															
	50 (5)			100 (10)			500 (50)			1000 (100)						
	0,5	1,0	1,5	2,0	0,5	1,0	1,5	2,0	0,5	1,0	1,5	2,0				
	Толщина заготовки, мм															
	Диаметр отверстия, мм															
Сталь 20	11,0— 15,5	22,0— 30,0	32,0— 46,0	43,0— 62,0	5,5— 7,5	11,0— 15,5	16,5— 23,0	21,0— 30,0	1,0— 1,5	2,0— 3,0	3,0— 4,5	4,5— 6,0	0,5— 1,0	1,1— 1,5	1,5— 2,5	2,0— 3,0
12Х18Н10Т закален- ный	16,0— 21,0	32,0— 42,0	48,0— 65,0	65,0— 85,0	8,0— 10,5	16,0— 21,0	24,0— 31,5	32,0— 42,0	1,5— 2,5	3,5— 4,5	5,0— 6,5	6,5— 8,5	0,8— 1,1	1,6— 2,1	2,5— 3,2	3,0— 4,0
Л63	9,0— 11,0	18,0— 22,0	27,0— 33,0	35,0— 44,0	4,5— 5,5	9,0— 11,0	13,5— 16,5	18,0— 22,0	0,9— 1,0	2,0— 2,5	2,5— 3,5	3,5— 4,5	0,5— 0,6	1,0— 1,1	1,5— 1,7	2,0— 2,2
Д16АМ	6,0— 7,0	12,0— 14,0	18,0— 21,0	24,0— 28,0	3,0— 3,5	6,0— 7,0	9,0— 10,5	12,0— 14,0	0,6— 0,7	1,0— 1,5	2,0— 2,5	2,5— 3,0	0,5— 0,6	1,0— 1,1	1,5— 1,7	2,0— 2,2
Д16АТ свежеза- каленный	13,0— 15,5	26,0— 31,0	39,0— 47,0	52,0— 62,0	5,5— 8,0	13,0— 15,5	19,0— 23,0	26,0— 31,0	1,3— 1,5	2,5— 3,0	4,0— 5,0	5,0— 6,0	0,7— 0,8	1,5— 1,8	2,0— 2,5	3,0— 3,5
АМцМ	3,0— 4,5	5,5— 9,0	8,0— 13,5	11,0— 18,0	1,5— 2,5	3,0— 4,5	4,0— 7,0	5,5— 9,0	0,5— 0,6	1,0— 1,5	1,5— 1,7	2,0— 2,5	0,5— 0,6	1,0— 1,2	1,5— 1,7	2,0— 2,5
М1, М2, М3	7,5— 11,0	14,5— 22,0	21,0— 33,0	29,0— 44,0	3,5— 10,5	7,5— 11,0	11,0— 16,0	14,0— 22,0	0,8— 1,1	1,5— 2,5	2,1— 3,0	3,0— 4,5	0,5— 1,0	1,0— 2,0	1,5— 3,0	2,0— 4,0
АМг6М	9,0— 11,0	18,0— 22,0	27,0— 32,0	36,0— 43,0	4,5— 5,5	9,0— 11,0	13,5— 16,0	18,0— 22,0	0,9— 1,1	2,0— 2,5	3,0— 3,5	3,5— 4,5	0,5— 0,8	1,0— 1,2	1,5— 1,6	2,0— 2,2

Таблица 5

Марка материала заготовки (в отожженном состоянии)	Давление пробивки, МПа (кгс/мм ²)															
	50 (5)			100 (10)			500 (50)			1000 (100)						
	0,5	1,0	1,5	2,0	0,5	1,0	1,5	2,0	0,5	1,0	1,5	2,0				
	Толщина заготовки, мм															
	Ширина квадратного отверстия, мм															
Сталь 20	14,5-20,0	29,0-40,0	43,0-62,0	57,0-82,0	7,5-10,0	14,5-20,0	22,0-30,0	28,0-40,0	1,5-2,0	1,5-2,0	4,0-6,0	6,0-8,0	1,0-1,5	2,0-2,5	3,0-3,5	4,0-4,5
12Х18Н10Т закаленный	21,0-28,0	43,0-56,0	64,0-87,0	87,0-110,0	11,0-14,0	21,0-28,0	32,0-42,0	43,0-56,0	2,0-3,5	4,5-6,0	6,5-8,5	8,5-11,0	1,0-1,5	2,0-2,5	3,5-4,5	4,0-5,5
Д16АМ	8,0-9,5	16,0-19,0	24,0-28,0	32,0-37,0	4,0-4,5	8,0-19,5	12,0-14,0	16,0-19,0	1,0-1,2	2,0-2,5	3,0-3,5	4,0-4,5	1,0-1,5	2,0-2,5	2,5-3,0	4,0-4,5
Л63	12,0-14,5	24,0-30,0	36,0-44,0	48,0-60,0	6,0-7,5	12,0-14,5	18,0-22,0	24,0-30,0	1,2-1,5	3,0-3,5	3,5-4,5	4,7-6,0	1,0-1,5	2,0-2,5	3,0-3,5	4,0-4,5
Д16АТ свежезакаленный	17,5-21,0	36,0-42,0	52,0-62,0	69,0-83,0	8,5-10,5	17,5-21,0	26,0-31,0	34,0-42,0	1,5-2,0	3,5-4,5	5,0-6,5	7,0-8,5	1,0-1,5	2,0-2,5	3,0-3,5	4,0-4,5
АМг6М	13,0-15,0	25,0-30,0	38,0-46,0	51,0-61,0	6,5-8,0	13,0-15,5	19,0-23,0	26,0-30,0	1,3-1,5	2,5-3,0	4,0-4,5	5,0-6,0	1,0-1,5	2,0-2,5	3,0-3,5	4,0-4,5
АМцМ	3,5-6,0	7,5-12,0	11,0-18,0	14,5-24,0	2,0-3,0	3,5-6,0	5,5-9,0	7,0-12,0	1,0-1,2	2,0-2,5	3,0-3,5	4,0-4,5	1,0-1,5	2,0-2,5	2,5-3,0	3,5-4,0
М1, М2	10,0	19,0	29,0	38,0	5,0	10,0	14,5	19,0	1,0	2,0	3,0	4,0	1,0	2,0	3,0	4,0

1.4.3. При использовании конструктивных приемов, препятствующих скольжению и подтягиванию припуска к вырезному шаблону в процессе штамповки, размер припуска может быть уменьшен до (1,5—2,0) H .

$$H = 3(+\delta_{10})\sqrt{S}$$

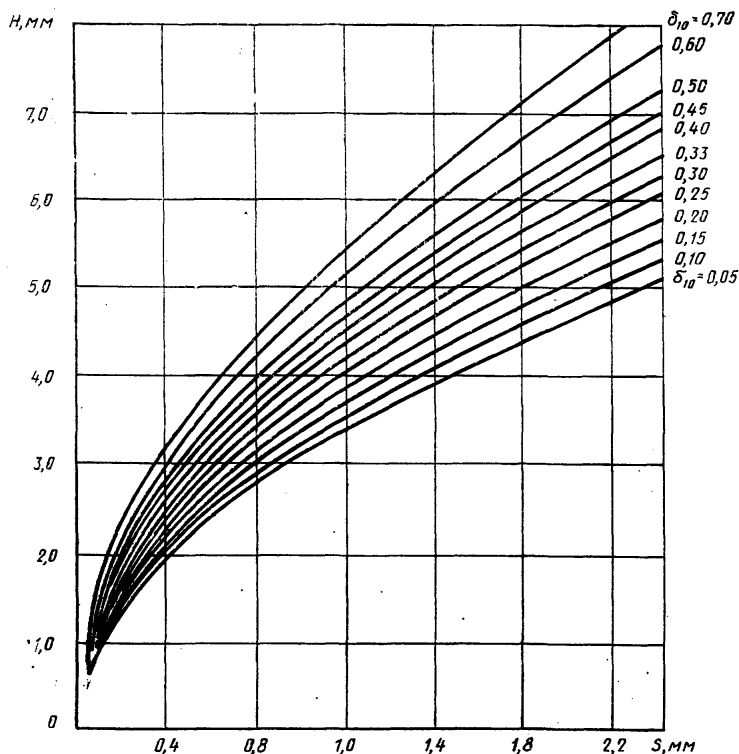
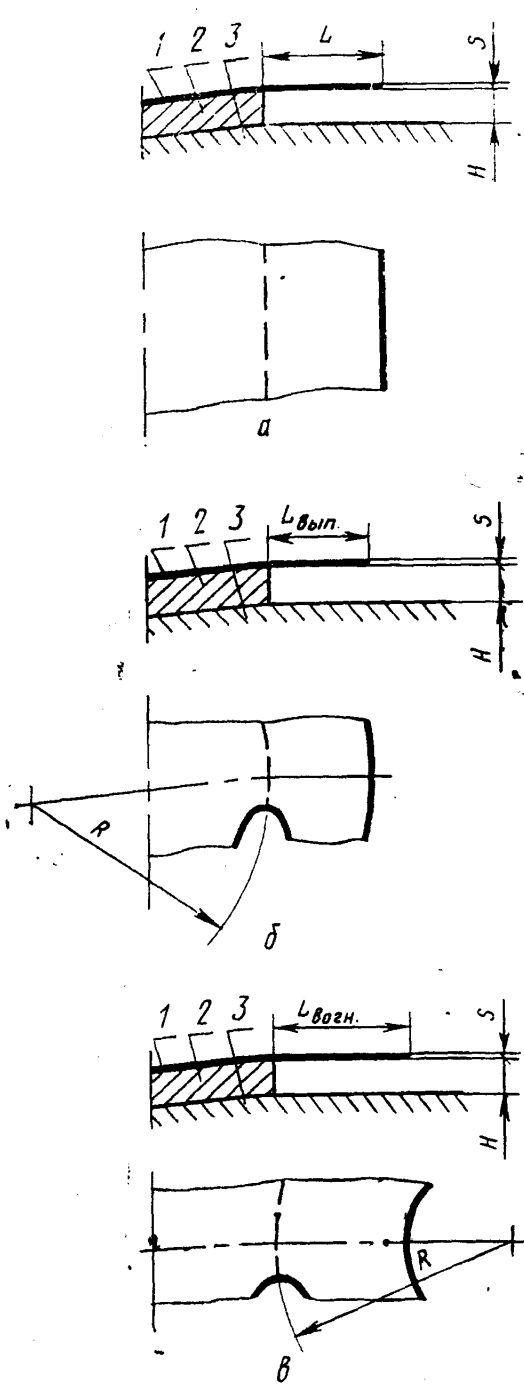


Рис. 5

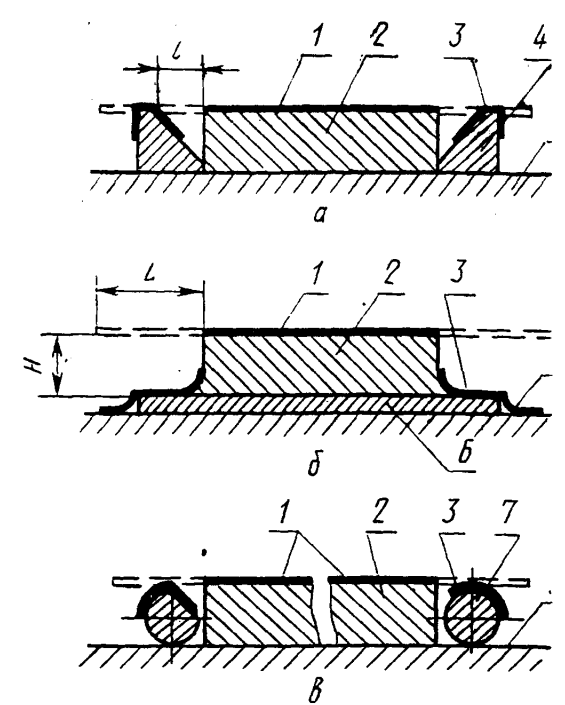
1.4.4. На рис. 7, а показан способ уменьшения припуска при помощи опорной рамки 4, охватывающей вырезной шаблон 2 по всему контуру на расстоянии l .

1.4.5. На рис. 7, б показан способ уменьшения припуска при помощи стального листа 6 толщиной 1—2 мм, на который устанавливается вырезной шаблон 2. Лист выступает за контур вырезного шаблона на расстоянии, равном (1—2) H .



1—заготовка; 2—вырезной шаблон;
3—подштамповая плита

Рис. 6



1—деталь; 2—вырезной шаблон; 3—отход;
4—опорная рамка; 5—подштамповая плита;
6—пластина; 7—проволока

Рис. 7

1.4.6. На рис. 7, в показан способ уменьшения припуска при помощи стальной проволоки 7, расположенной эквидистантно контуру вырезного шаблона. Диаметр проволоки следует назначить равным высоте вырезного шаблона. Для пластичных материалов на проволоке рекомендуется делать скос.

1.4.7. Форма и габаритные размеры заготовки должны быть определены с учетом припуска по всему периметру вырезаемой детали, условий экономического раскрывания материала и простоты изготовления заготовки.

1.5. Определение давления вырезки детали по

наружному контуру и пробивки отверстий и пазов.

Таблица 6

Определяемая величина	Расчетная формула	Примечание
Размер припуска заготовки на прямолинейном участке детали или криволинейном при $R \geq 5H$ (рис. 6, а)	$L = 1,4H + \frac{1}{f}(H+S)$	(18)
	$L = 6,4H + 5S$	При $f \approx 0,2$ (19)
	$L = 3,4H + 2S$	При $f \approx 0,5$ (20)
Размер припуска заготовки на криволинейном выпуклом участке детали радиусом R (рис. 6, б)	$L_{\text{вып.}} = 1,4H + \frac{(H+S)(2R+H)}{2f(R+H)}$	$R \leq 5H$ (21)
Размер припуска заготовки на криволинейном вогнутом участке детали (рис. 6, в)	$L_{\text{вогн.}} = 1,4H + \frac{(H+S)(2R-H)}{2f(R-H)}$	$2H \leq R \leq 5H$ (22)

1.5.1. Давление, необходимое для вырезки детали по наружному контуру и пробивки отверстий и пазов, зависит от физико-механических свойств материала заготовки, ее толщины, высоты вырезного шаблона и конфигурации детали [4, 8].

1.5.2. Давление, необходимое для вырезки деталей по наружному контуру и пробивки отверстий и пазов, следует определять по табл. 7.

1.5.3. Для малопластичных материалов формулы (23—27) дают завышенные значения давлений. При вырезке деталей из материалов Д16АТ, магниевых и титановых сплавов значения давлений, рассчитанных по формулам (23—27), уменьшать на 20—30%.

1.5.4. При одновременной вырезке детали по контуру и пробивке в ней отверстий и пазов необходимое давление следует определять из условия пробивки минимального отверстия или паза.

1.5.5. Если контур детали состоит из совокупности прямолинейных и криволинейных участков, то давление, необходимое для вырезки всего контура, следует определять из условия вырезки вогнутого участка с наименьшим радиусом кривизны.

1.5.6. Для упрощения расчетов при определении давления вырезки прямолинейного участка контура детали следует пользоваться номограммой, приведенной на рис. 8, криволинейного участка — на рис. 9.

Определяемая величина	Расчетная формула	Примечание
Давление, необходимое для вырезки прямолинейного участка контура детали или криволинейного при $R > 5H$	$p = \frac{\sigma_b}{H}$	(23)
Давление, необходимое для вырезки выпуклого участка контура детали	$p = \frac{0,8S\sigma_b}{H}$	При $R < 2H$ (24)
	$p = \frac{2RS\sigma_b}{H(2R+H)}$	При $R = (2-5)H$ (25)
Давление, необходимое для вырезки вогнутого участка контура детали	$p = \frac{1,5S\sigma_b}{R}$	При $R < 2H$ (26)
	$p = \frac{2RS\sigma_b}{H(2R-H)}$	При $R = (2-5)H$ (27)
Давление, необходимое для пробивки отверстий	$p = \frac{3S\sigma_b}{d}$	При $d \leq 12S$ (28)
	$p = \frac{2RS\sigma_b}{H(2R-H)}$	При $d > 12S$ (29)
Давление, необходимое для пробивки прямоугольного отверстия или паза	$p = \frac{2S(a+b)\sigma_b}{a \cdot b}$	При $a \leq 15S$ (30)
	$p = \frac{S\sigma_b}{H}$	$a > 15S$ (31)
Давление, необходимое для пробивки отверстий треугольной формы	$p = \frac{6S\sigma_b}{C}$	(32)

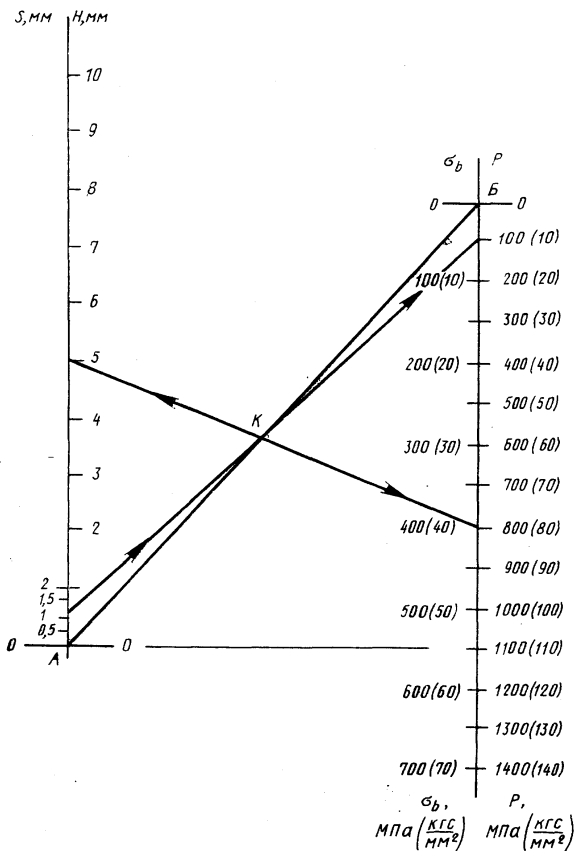
1.5.7. Для определения давления, необходимого для пробивки круглых отверстий, следует пользоваться номограммой, приведенной на рис. 10, квадратных и прямоугольных отверстий и пазов — на рис. 11, треугольных отверстий — на рис. 12.

1.6. Групповая вырезка деталей.

1.6.1. Для повышения коэффициента использования материала рекомендуется применять групповую вырезку деталей [9].

1.6.2. Групповую вырезку следует осуществлять из общей заготовки, когда в комплект входят детали одной марки материала и толщины, или из индивидуальных заготовок для каждой детали, когда в комплект входят детали разных марок материалов и толщины.

$$p = \frac{S \cdot \sigma_b}{H};$$



Ключ: 1. $H \leftrightarrow \sigma_b$; 2. $S \leftrightarrow \tau$. $K \rightarrow p$

Пример:

$$\sigma_b = 400 \text{ МПа}; S = 1 \text{ мм}; H = 5 \text{ мм};$$

$$p = \frac{1 \cdot 400}{5} = 80 \text{ МПа} \left(8 \frac{\text{кгс}}{\text{мм}^2} \right).$$

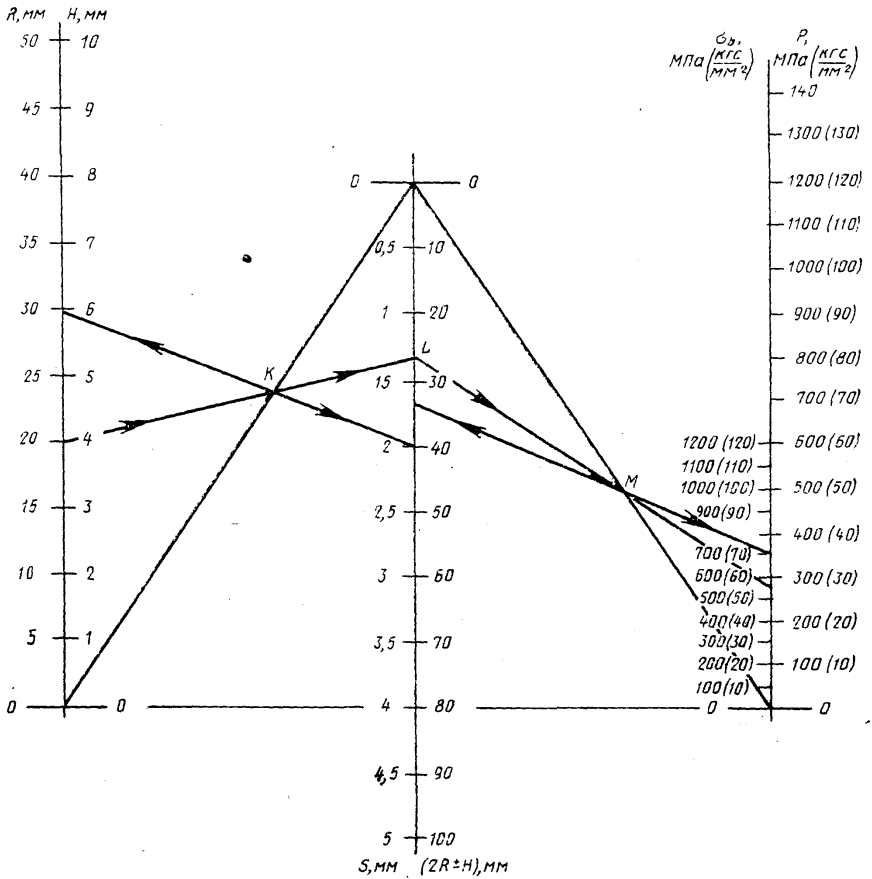
Рис. 8

Выпуклый участок

$$\rho = \frac{2RS\sigma_b}{H(2R+H)} ;$$

Вогнутый участок

$$\rho = \frac{2RS\sigma_b}{H(2R-H)} ;$$



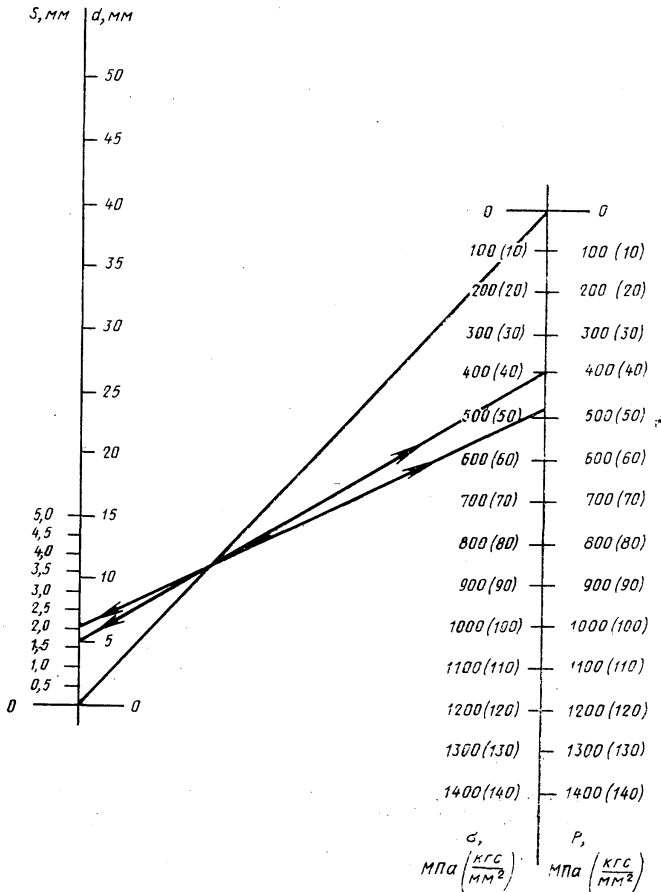
Ключ: 1. $H \leftrightarrow S$; 2. $R \leftrightarrow \tau$. K ; 3. $(2R \pm H) \leftrightarrow \sigma_b$; 4. $L \leftrightarrow \tau$. $M \rightarrow \rho$

Пример: $\sigma_b = 700$ МПа; $S = 2$ мм; $R = 20$ мм; $H = 6$ мм.

$$\rho = \frac{2 \cdot 20 \cdot 2 \cdot 700}{6(2 \cdot 20 \cdot 6)} = 274,5 \text{ МПа} \left(27,45 \frac{\text{кгс}}{\text{мм}^2} \right).$$

Рис. 9

$$p = \frac{3S\sigma_b}{d}$$

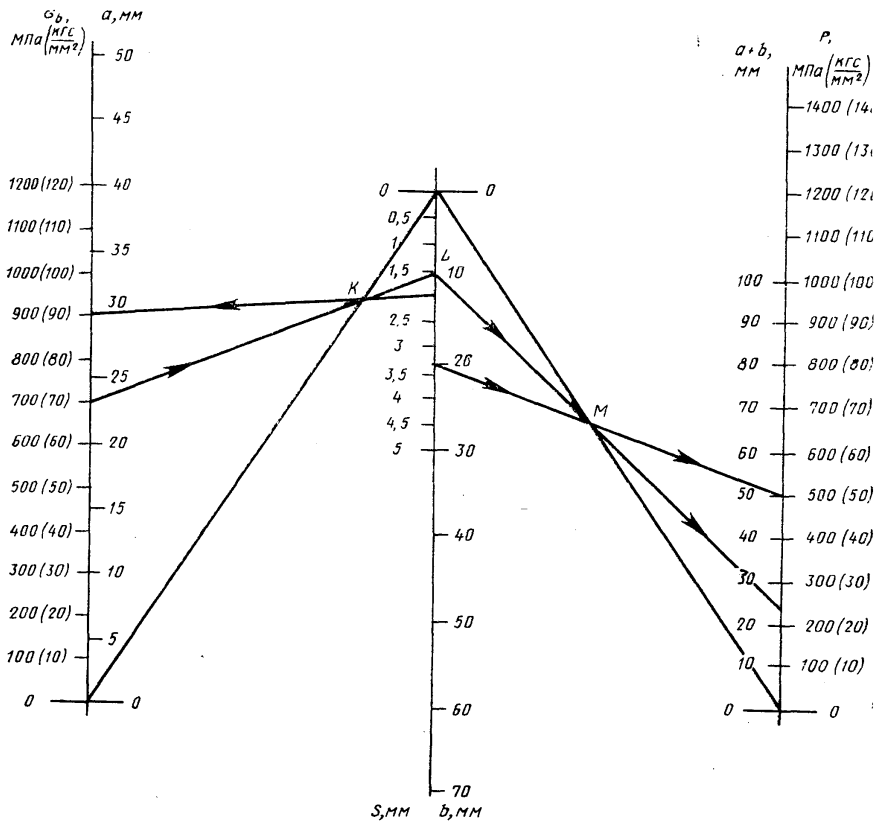


Ключ: 1. $d \leftrightarrow \sigma$; 2. $S \leftrightarrow \tau, K$
 Пример: $\sigma_b = 400$ МПа; $S = 2$ мм; $d = 5$ мм

$$p = \frac{3 \cdot 2 \cdot 400}{5} = 480 \text{ МПа} \left(48 \frac{\text{кгс}}{\text{мм}^2}\right)$$

Рис. 10

$$\rho = \frac{2S(a+b)\sigma_b}{a-b}$$



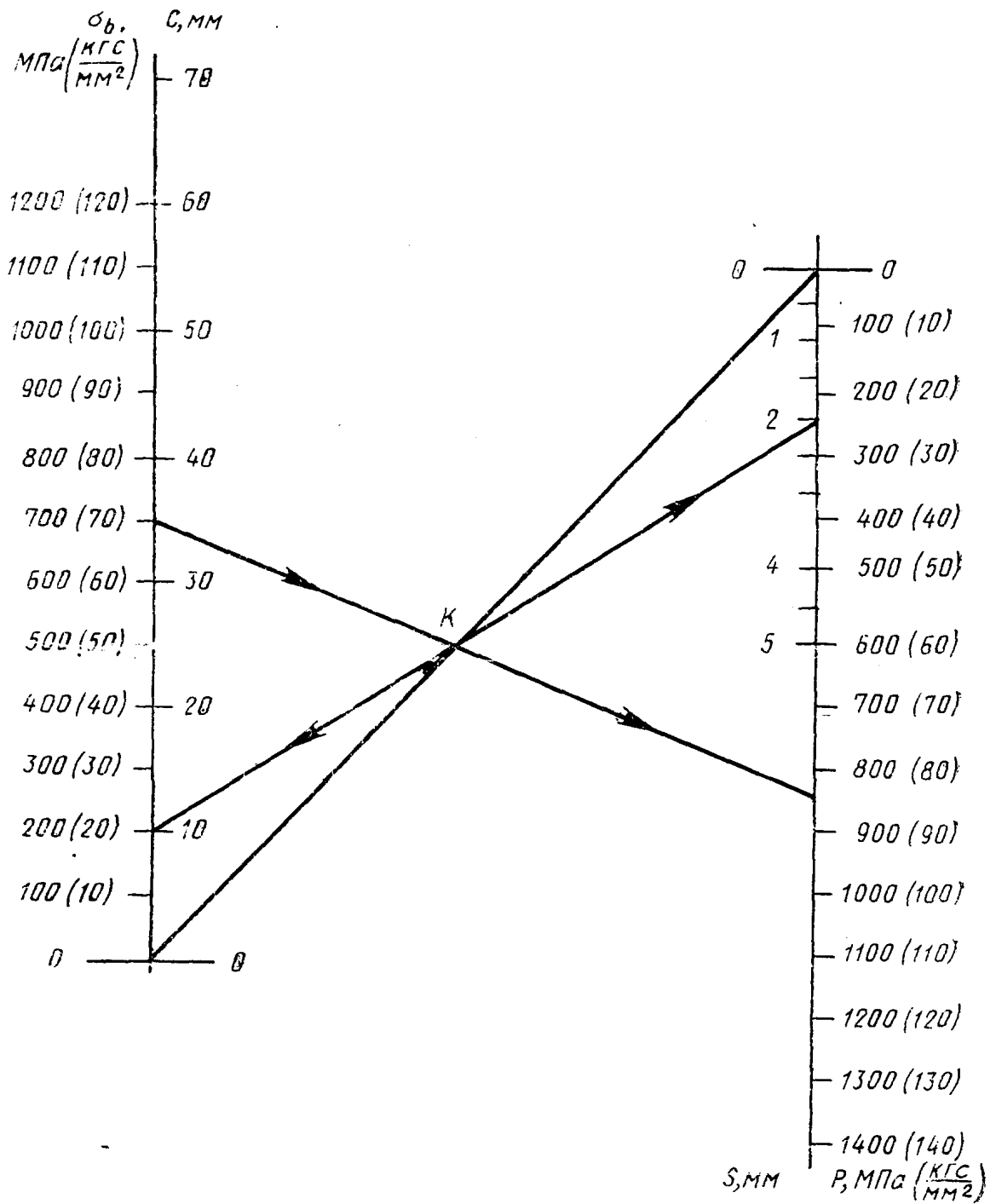
Ключ: 1. $a \leftrightarrow S$; 2. $\sigma_b \leftrightarrow \text{г. К}$; 3. $b \leftrightarrow (a+b)$; 4. $\text{г. L} \leftrightarrow \text{г. M} \rightarrow \rho$

Пример: $\sigma_b = 700$ МПа; $S = 2$ мм; $a = 30$ мм; $b = 20$ мм

$$\rho = \frac{2 \cdot 2 \cdot (30 + 20) \cdot 700}{30 \cdot 20} = 233 \text{ МПа } \left(23,3 \frac{\text{кгс}}{\text{мм}^2} \right).$$

Рис. 11

$$p = \frac{6S\sigma_b}{c}$$



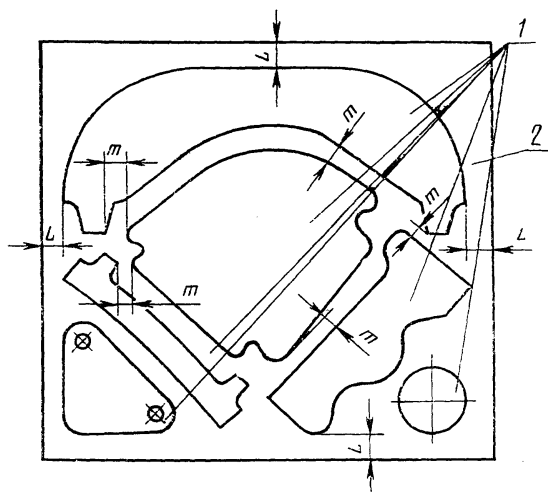
Ключ: 1. $c \leftrightarrow S$; 2. $\sigma_b \leftrightarrow p$. $K \rightarrow p$

Пример: $\sigma_b = 700$ МПа; $S = 2$ мм; $C = 10$ мм

$$p = \frac{6 \cdot 2 \cdot 700}{10} = 840 \text{ МПа} \left(84,0 \frac{\text{кгс}}{\text{мм}^2} \right).$$

Рис. 12

1.6.3. Пример группового раскроя деталей различной конфигурации приведен на рис. 13.



1—детали; 2—раскройная карта

Рис. 13

1.6.4. Вырезные шаблоны, входящие в комплект, устанавливаются на подштамповую плиту без дополнительного крепления.

Если в комплект входят не более 2—3 вырезных шаблонов простой формы, их следует устанавливать непосредственно на подштамповую плиту.

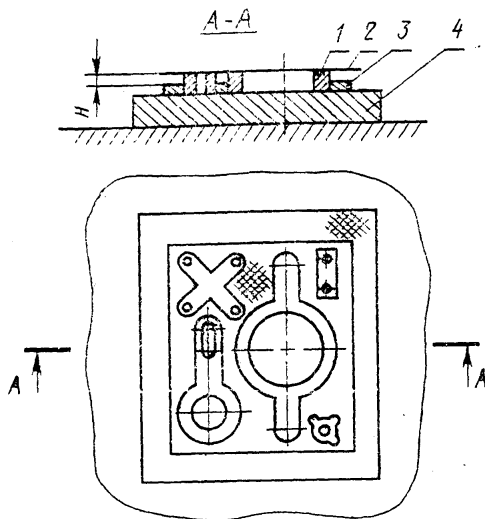
Если в комплект входят более трех вырезных шаблонов сложной формы, для облегчения их установки следует изготовить установочную пластину толщиной 0,5—1,0 мм (рис. 14), в которой предусмотрены окна, имеющие контур вырезных шаблонов.

Установочная пластина должна выступать за кромку вырезного шаблона на величину, равную (1—2) H . Со стороны заготовки установочная пластина должна иметь шероховатость поверхности не менее $R_z 80$ по ГОСТ 2789—73.

1.6.5. При применении установочной пластины (см. рис. 14) высота вырезных шаблонов должна быть увеличена на толщину пластины.

1.6.6. Давление, необходимое для групповой вырезки деталей из общей заготовки, следует определять из условия вырезки вогнутого элемента профиля одной из деталей комплекта, имеющего наименьший радиус кривизны.

1.6.7. Давление, необходимое для групповой вырезки — пробивки деталей из общей заготовки, следует определять из условия пробивки наименьшего из отверстий (пазов), имеющих на деталях, входящих в комплект.



1 — вырезной шаблон; 2 — заготовка; 3 — подштамповая плита (бок); 4 — пластина

Рис. 14

1.6.8. При определении давления для групповой вырезки — пробивки деталей из индивидуальных заготовок необходимо определить давление для вырезки-пробивки каждой детали и из полученных величин взять наибольшую.

1.6.9. Размер припуска на обрезку при групповой вырезке деталей следует определять по формулам (18—22).

1.6.10. Расстояние между вырезными шаблонами m (см. рис. 13) следует определять по формуле:

$$m = \frac{2\sigma_{\text{в}}}{\rho} \quad (33)$$

1.7. Выбор размеров эластичной подушки. Расчет усилия пресса.

1.7.1. Размеры эластичной подушки и давление вырезки определяют усилие пресса.

1.7.2. Площадь рабочей поверхности эластичной подушки определяется из условия свободного размещения на ней заготовки. Рас-

стояние между стенкой контейнера и заготовкой принимается равной половине припуска материала заготовки.

1.7.3. Усилие пресса, необходимое для штамповки, следует определять по формуле [10]:

$$P = K_{\text{пр}} p F, \quad (34)$$

где $K_{\text{пр}}$ — коэффициент запаса, принимаемый равным 1,3.

1.8. Дефекты формы и размеров деталей при вырезке-пробивке эластичной среды и пути их устранения.

1.8.1. При вырезке — пробивке эластичной средой возможны неполное отделение припуска от контура детали и искажение формы и размеров детали за счет утяжки материала.

1.8.2. Неполное отделение припуска от контура детали может иметь место при вырезке по наружному контуру, пробивке отверстий диаметром $d = (3-12) S$ и пазов шириной $a = (2-15) S$ в деталях из пластичных материалов (алюминиевые сплавы, медь, латунь в отожженном состоянии, конструкционные и нержавеющие стали).

1.8.3. Для устранения неполного отделения припуска по наружному контуру необходимо уменьшить на (20—30) % высоту вырезного шаблона и увеличить давление вырезки, если позволяет усилие пресса. Если давление вырезки увеличить нельзя, то неполное отделение устраняется за счет применения одного из конструктивных приемов, препятствующих подтягиванию припуска к вырезному шаблону в процессе штамповки (см. раздел 1.4).

1.8.4. Для устранения неполного отделения отхода в отверстиях и пазах необходимо уменьшить на 20—30% высоту вырезного шаблона и увеличить давление вырезки (если позволяет усилие пресса). Если давление вырезки увеличить нельзя, то за счет применения вкладыша (рис. 15) [8] можно получить качественный срез по всему периметру.

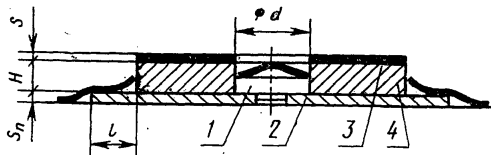


Рис. 15

Вкладыш 1 устанавливается в отверстие пластины 2, которая при одновременной вырезке — пробивке препятствует подтягиванию припуска к вырезному шаблону. Для лучшего защемления заготовки 3 в отверстиях вырезного шаблона 4 торец вкладыша делается конусным с углом конуса, равным 120—150°.

Размеры вкладыша (рис. 16) принимаются равными:

$$\begin{aligned}d_b &= d - (0,1 - 0,2); \\ H_b &= H - (1,5 - 2,0)S; \\ h_b &= S_n - (0,1 - 0,2); \\ d_i &= 0,5d_b.\end{aligned}\quad (35)$$

1.8.5. Искажение формы и размеров детали за счет утяжки материала может иметь место:

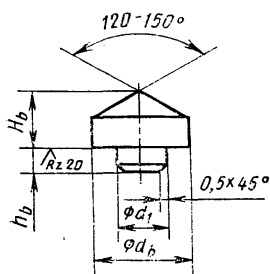
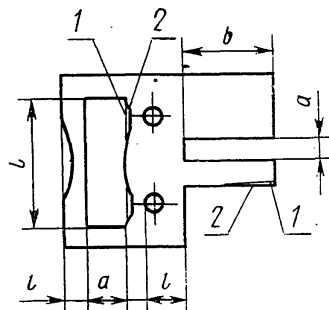
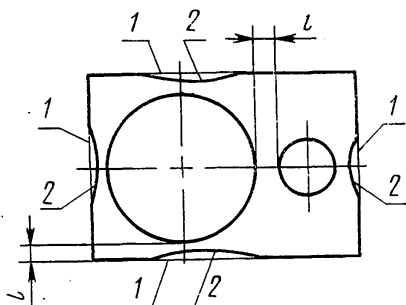


Рис. 16

при наличии в детали небольших перемычек l между отверстиями и пазами, размеры которых отличаются друг от друга на значительную величину (рис. 17);

при наличии в детали небольших перемычек l между наружным контуром детали и отверстием или узким и длинным пазом с соотношением размеров $\frac{b}{a} \geq 5$ (см. рис. 17).



1 — контур детали, заданный чертежом;
2 — искаженный контур

Рис. 17

1.8.6. Утяжка материала происходит в силу того, что отдельные участки детали, вырезанные при малых давлениях, будут смещаться в сторону элементов контура, требующих для вырезки больших давлений.

1.8.7. Для устранения возможного искажения формы круглых или прямоугольных отверстий, значительно отличающихся размерами, при их одновременной пробивке необходимо выравнивать давление пробивки в обоих отверстиях за счет установки профилированного вкладыша в отверстие шаблона, имеющее больший размер.

1.8.8. Устранение возможного искажения формы и размеров деталей, при одновременной вырезке наружного контура и пробивке

отверстий или узких и длинных пазов и выступов прямоугольной формы с отношением размеров $\frac{b}{a} \gg 5$, производится выравниванием давления вырезки, по наружному контуру и пробивки отверстий или пазов за счет установки опорной рамки (см. рис. 7, а).

1.9. Точность деталей, вырезаемых эластичными средами.

1.9.1. Точность деталей, вырезаемых эластичными средами, зависит от ряда факторов:

пластических и прочностных свойств материала заготовки;
толщины заготовки;
состояния режущей кромки вырезного шаблона;
соотношения конструктивных элементов деталей.

1.9.2. Размеры детали по наружному контуру получаются несколько больше, а диаметры пробиваемых отверстий и размеры пазов — несколько меньше размеров вырезного шаблона.

1.9.3. Отклонение Δ размеров отверстий детали от размеров отверстий вырезного шаблона:

для деталей из материалов марок Д16АМ, АМг6М

$$\Delta = (0,1 - 0,15)S; \quad (36)$$

для деталей из более пластичных материалов марок АМцМ, М1, М2, М3, Л63, 12Х18Н10Т

$$\Delta = (0,15 - 0,25)S. \quad (37)$$

Для повышения точности вырезаемых деталей исполнительные размеры шаблона должны быть скорректированы на значение отклонения Δ [11].

1.9.4. Детали, вырезанные эластичными средами, имеют плоскую поверхность. При использовании вырезных шаблонов с острой режущей кромкой, детали вырезаются без заусенцев.

1.9.5. Со стороны действия эластичной среды кромки вырезанных деталей имеют небольшое скругление овальной формы (рис. 18), размеры которого не превышают значений

$$\begin{aligned} a &= (0,5 - 0,75)S; \\ b &= 1,5a; \\ r &= S. \end{aligned} \quad (38)$$

1.9.6. Шероховатость поверхности среза на деталях из пластичных материалов (Д16АМ, АМг6М, М1, М2, М3, Л63, сталь 3, сталь 10—20, 12Х18Н10Т) получается не более $R_z 40$, на деталях из малопластичных материалов (Д16АТ, ОТ4, ОТ4—1) — не более $R_z 160$ по ГОСТ 2789—73.

1.10. Конструирование вырезных шаблонов.

1.10.1. Вырезной шаблон при вырезке-пробивке эластичной средой выполняет роль пуансона-матрицы, поэтому его контур должен полностью соответствовать контуру вырезаемой детали.

1.10.2. Боковые грани вырезных шаблонов, предназначенных для вырезки деталей с габаритами свыше 100 мм из материалов толщиной до 0,5 мм, следует выполнять под углом α к рабочей поверхности, равным 90° (рис. 19,а).

1.10.3. Боковые грани вырезных шаблонов, предназначенных для вырезки деталей с габаритными размерами до 100 мм из материалов толщиной свыше 0,5 мм, следует выполнять со скосом под углом α к рабочей поверхности, равным $15-20^\circ$ (рис. 19,б).

Наличие скоса на боковой грани вырезного шаблона значительно облегчает объем отхода.

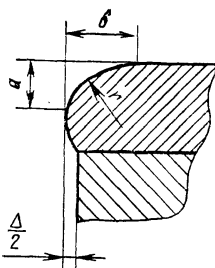
1.10.4. Рабочий поясok на боковой грани вырезного шаблона позволяет производить многократную переточку для восстановления острых режущих кромок вырезного шаблона.

Высота рабочего пояса h_p принимается равной $0,3H$.

1.10.5. Шероховатость поверхностей вырезного шаблона, соприкасающихся с деталью в процессе вырезки, должна быть не более $R_a 1,25$ по ГОСТ 2789-73.

1.10.6. Режущие кромки вырезного шаблона должны быть острыми. Закругления и забоины на режущей кромке не допускаются.

1.10.7. Исполнительные размеры вырезного шаблона следует определять по табл. 8.



1—деталь; 2—вырезной шаблон
Рис. 18

Таблица 8

Определяемая величина	Обозначение	Расчетная формула
Высота шаблона	H	$H=3(1+\delta_{10})\sqrt{S}$ (39)
Высота рабочего пояса шаблона	h_p	$h_p=0,3H$ (40)
Наружный контур шаблона	$D_{исп}$	$D_{исп}=D-\Delta-\frac{\delta}{2}$ (41)
Диаметр отверстия	$d_{исп}$	$d_{исп}=d+\Delta-\frac{\delta}{2}$ (42)
Радиус выступов	$R_{исп}$	$R_{исп}=R-\frac{\Delta}{2}$ (43)
Радиус впадин	$r_{исп}$	$r_{исп}=r+\frac{\Delta}{2}$ (44)

1.10.8. Все остальные размеры (см. рис. 19) (координаты центров отверстий, пазов, радиусов, длины выступов, глубины пазов) должны быть равными соответствующим размерам детали.

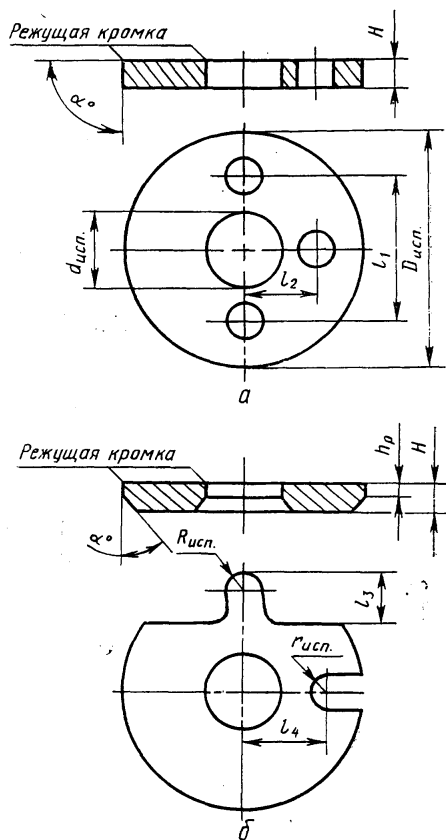


Рис. 19

1.10.9. Предельные отклонения размеров вырезного шаблона рекомендуется брать на 2 класса выше предельных отклонений соответствующих размеров деталей. Предельные отклонения размеров вырезного шаблона, не относящихся к размерам контура (координаты центров отверстия, пазов, радиусов, длины выступов и пазов, радиусы) рекомендуется брать равными половине допусков на соответствующий размер детали.

1.10.10. Рекомендуемые материалы для изготовления вырезных шаблонов приведены в табл. 9.

Таблица 9

Марки материалов	Твердость HRC	Назначение
У8, У8А, У10, У10А по ГОСТ 1435—74	56 . . . 60	Шаблоны простой конфигурации толщиной свыше 3 мм
X12, X12М, X12Ф, X12Ф1 по ГОСТ 5950—73		Шаблоны сложной конфигурации толщиной менее 3 мм
МС200, ООН18К9м5Т по ЧМТУ—1—449—68	50 . . . 58	Шаблоны особо сложной конфигурации [10]

1.10.11. Вырезку небольших партий деталей из алюминиевых и медных сплавов (АМцМ, Д16АМ, АМг6М, М1, М2, М3, Л63) толщиной до 2,0 мм можно производить на незакаленных вырезных шаблонах.

1.11. Особенности процесса вырезки деталей из неметаллических материалов.

1.11.1. Вырезка наружного контура и пробивка отверстий могут производиться:

вырезными шаблонами на эластичной подушке в замкнутом объеме (см. рис. 3);

вырезными шаблонами с применением технологических прокладок (рис. 20) [10];

ножевыми и ленточными штампами.

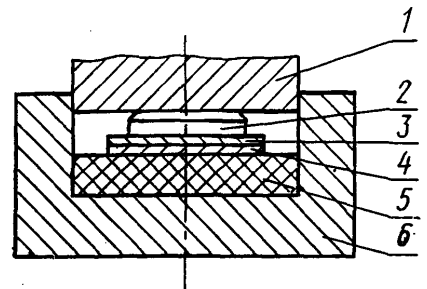
1.11.2. Вырезка с применением технологической прокладки менее экономична, но позволяет изготовить детали из материалов, штамповка которых в инструментальных штампах либо затруднительна, либо совсем невозможна.

1.11.3. Материал технологической прокладки (спутника) выбирать по табл. 10 [12].

1.11.4. Высота вырезного шаблона H_n для изготовления деталей из неметаллических материалов с применением технологической прокладки определяется по формуле:

$$H_n = H + S_n. \quad (45)$$

1.11.5. При штамповке деталей с большим количеством длинных продольных пазов направление волокон заготовки следует располагать под углом 45° к направлению пазов.



1—подштамповая плита (боек); 2—вырезной шаблон; 3—заготовка; 4—технологическая прокладка; 5—эластичная подушка; 6—контейнер

Рис. 20

1.11.6. Рекомендуемые материалы технологической прокладки при вырезке деталей из неметаллических материалов приведены в табл. 10.

Таблица 10

Неметаллический материал	Толщина неметаллического материала, мм	Рекомендуемый материал технологической прокладки	Толщина технологической прокладки, мм
Кабельная бумага	0,08—0,15	Сталь 08КП, 10, 15 Ст. 3, латунь Л63М	0,1—0,15 0,2—0,25
Пленка электроизоляционная	0,08—0,10	Латунь Л63М Д1АМ, медь М1М, М2М	0,15—0,2 0,2—0,25
Стеклоткань	0,08—0,15	Латунь Л63М медь М1М, М2М, Д1АМ	0,2—0,25 0,25—0,3
Картон электроизоляционный	0,1—0,2 0,3 0,5	Сталь 08КП, 10 то же то же	0,15—0,2 0,25—0,3 0,5
Паронит	0,3 0,5—0,6	Сталь 08КП, 10, 15 Ст. 3 то же	0,5 1,0
Слюда	0,05—0,1 0,2	Латунь Л63М то же	0,1—0,15 0,25—0,3

2. ГИБКА ЛИСТОВЫХ ДЕТАЛЕЙ ЭЛАСТИЧНЫМИ СРЕДАМИ

2.1. Сущность процесса гибки листовых деталей эластичными средами.

2.1.1. Гибка листового металла эластичной средой осуществляется в результате совместной упруго-пластической деформации заготовки и упругой деформации эластичной матрицы.

2.1.2. Гибка осуществляется на эластичной матрице незаключенной в контейнер (рис. 21, а), в контейнерах с открытым (рис. 21, б) и замкнутым (рис. 21, в) объемами.

2.1.3. В контейнере с открытым объемом рекомендуется изготавливать детали большой длины со значительной шириной отгибаемых полок (бортов).

2.1.4. В контейнере с замкнутым объемом изготавливаются детали сложной формы и повышенной точности. При необходимости с гибкой совмещаются операции: вырезка, пробивка, отбортовка и формовка.

2.1.5. На одной и той же эластичной матрице можно изготавливать детали различной конфигурации, меняя при этом только гибочный пуансон (формблок).

2.1.6. Эластичная матрица не повреждает поверхности штампуемой детали и пригодна для гибки заготовок с полированной поверхностью и различными защитно-декоративными покрытиями.

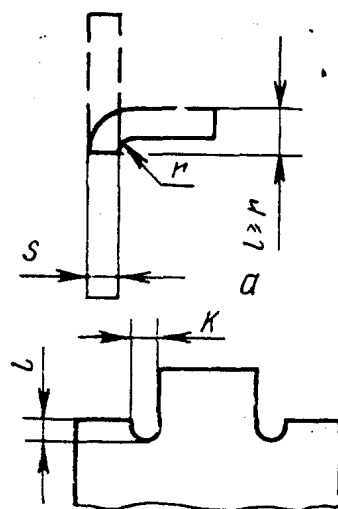
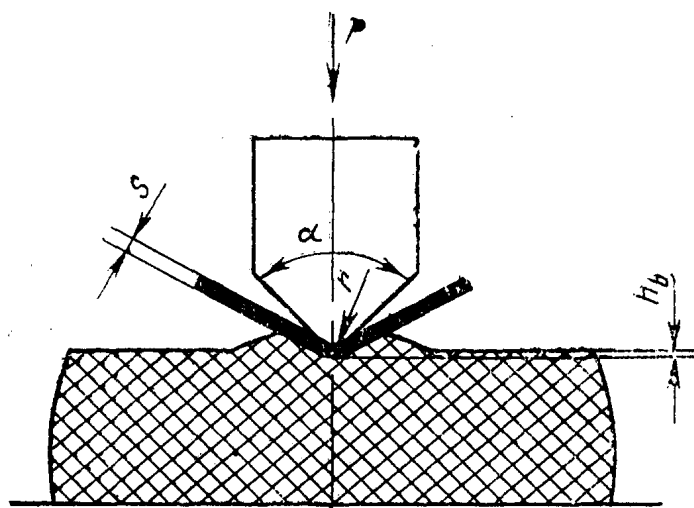


Рис. 22

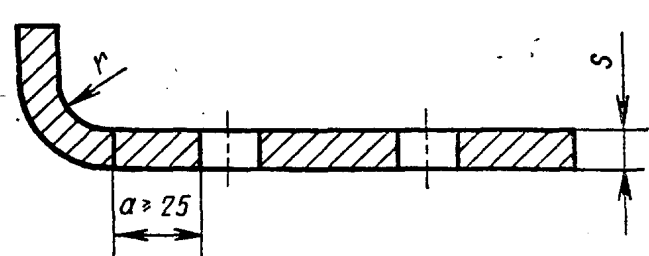
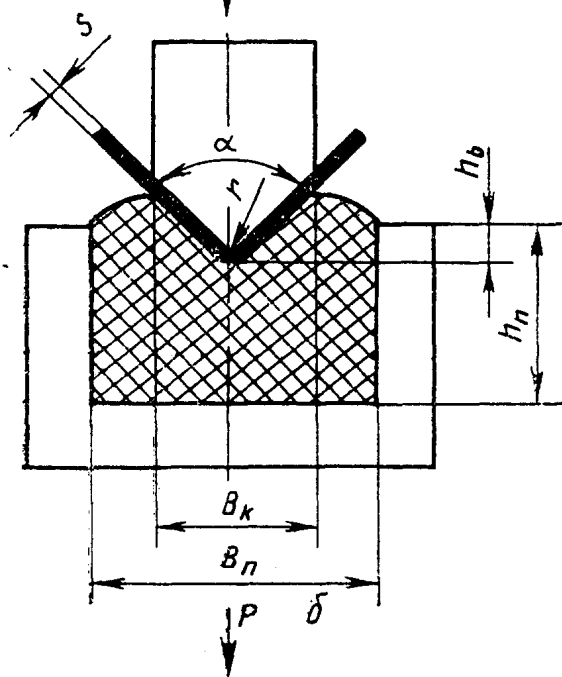
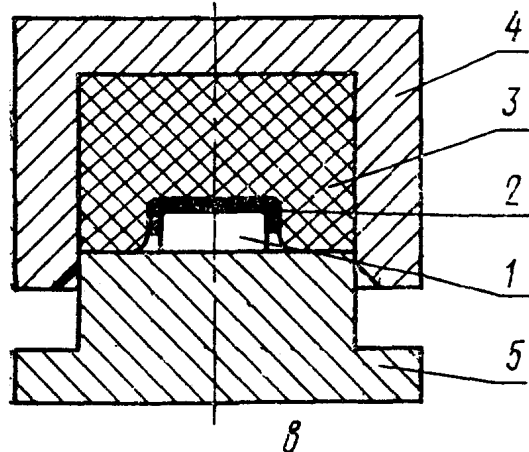


Рис. 23



1—формблок; 2—заготовка; 3—эластичная подушка;
4—контейнер; 5—подштамповая плита

Рис. 21

2.2. Технологические требования к изогнутым деталям, штампуемым эластичными средами.

2.2.1. Во избежание появления трещин в углах при отгибе выступа линиюгиба необходимо перенести от углов на расстояние не менее радиусагиба (рис. 22, а).

2.2.2. Если невозможно перенести линиюгиба, на детали должны быть сделаны местные вырезы (рис. 22, б). Размер вырезов определяется по формуле:

$$l = S + \frac{K}{2} \quad (46)$$

Величина K принимается равной или больше толщины материала S .

2.2.3. Расстояние от края пробитого отверстия до центра радиусагиба принимается не менее двух толщин материала (рис. 23). В противном случае пробивку отверстий следует делать после гибки.

2.3. Минимальные радиусы при гибке эластичной средой.

Таблица 11

Материал	В отожженном или нормализованном состоянии		В наклепанном состоянии		
	расположение линиигиба				
	поперек волокон проката	здесь волокон проката	поперек волокон проката	вдоль волокон проката	
					Радиусыгибки
Медь отожженная	0,1	0,5	1,0	2,0	
Латунь Л68			0,4	0,8	
Сталь 08КП		0,4	0,5	1,0	
Стали 10—20		0,5			
Стали 25—30		0,2	0,6	0,8	1,2
Стали 35—40		0,3	0,8	1,0	1,5
Стали 45—50		0,5	1,0	1,2	1,8
Стали 55—60		0,7	1,2		2,0
12Х18Н9Т		1,2	2,0	2,0	3,0
Д16АМ			1,8	1,8	2,6
Д16АТ	2,5	3,5	3,5	4,5	
МА1М в хол. сост.	—	—	6,0	8,0	
МА8М в хол. сост.	—	—	5,0	6,0	

2.3.1. В табл. 11 приведены значения минимально допустимых радиусов гибки для различных материалов в отожженном и наклепанном состоянии при разном расположении линиигиба.

2.3.2. Минимально допустимые радиусы гибки следует применять лишь в случае конструктивной необходимости, во всех остальных случаях применять увеличенные в 1,5—2,5 раза радиусы гибки.

2.3.3. При гибке под углом к направлению проката следует брать средние промежуточные значения в зависимости от угла наклона линиигиба.

2.3.4. При гибке заготовок, полученных вырезкой эластичной средой, вырубкой в штампах или резкой на ножницах, радиусы гибки брать как для наклепанного металла.

2.4. Минимальные высоты прямолинейных бортов при гибке в контейнере с открытым объемом.

2.4.1. Минимальные высоты бортов при одноугловой гибке в контейнере с открытым объемом (рис. 24) материалов Д16АМ, Д16АТ, АМг6М, МА8М с относительным радиусомгиба $\frac{r_b}{s} \approx 3$ приведены в табл. 12.

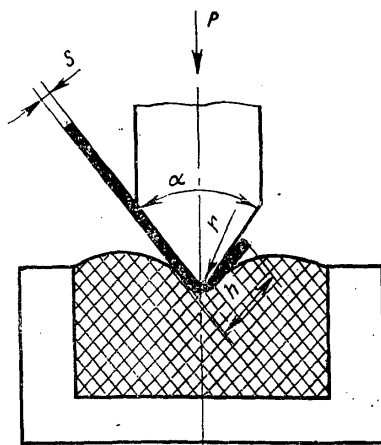


Рис. 24

Таблица 12

Марка материала	Толщина материала S, мм					
	0,5	1,0	1,2	1,5	1,8	2,0
Д16АМ	6,0	8,0	10	13	15	17
Д16АТ	8,0	10,0	12	15	18	20
АМг6БМ	7,0	9,0		14	17	19
МА8М	6,0		11		16	

2.5. Минимальные высоты прямолинейных бортов при гибке в контейнере с замкнутым объемом.

2.5.1. Минимальные высоты бортов при гибке в контейнере с замкнутым объемом следует рассчитывать по формулам, приведенным в табл. 13 [13, 14].

Таблица 13

Определяемая величина	Расчетная формула	Примечание
Длина фланца, необходимая для образования борта	$H_b = r_b \alpha + \frac{h - r_b(1 - \cos \alpha) - 0,5S}{\sin \alpha}$	(47)
	$h = \sin \alpha \sqrt{\frac{2KS^2 + n}{r_b^n(2+n)2^{1+n}p} + r_b(1 - \cos \alpha) + 0,5S}$	К, n — константы данного материала [17] (48)
Минимальная высота борта	$h = \sqrt{\frac{KS^2}{r_b^n(2+n)p} + 4S}$	Для $\alpha = 90^\circ$ При $r_b = 3S$ (49)
	$h = \sin \alpha \sqrt{\frac{\sigma_b S^3}{2p} + r_b(1 - \cos \alpha) + 0,5S}$	Для приближенного расчета (50)
	$h = \sqrt{\frac{\sigma_b S^3}{2p} + 4S}$	Для приближенного расчета при $r_b = 3S$ $\alpha = 90^\circ$ (51)

2.5.2. Минимальные высоты прямолинейных бортов при относительном радиусе гiba $\frac{r_b}{S} = 3$, угле гiba $\alpha = 90^\circ$ и давлении эластичной среды 80—100 МПа (8—10 кгс/мм²) в контейнере с замкнутым объемом следует определять по табл. 14.

Таблица 14

Марка материала	Толщина материала S, мм						
	0,5	0,8	1,0	1,2	1,5	1,8	2,0
Минимальная высота борта h, мм							
Д16АМ	2,6	4,2	5,2	6,2	7,7	9,3	10,3
Д16АТ	3,0	4,6	6,0	7,0	8,6	10,5	11,5
АМцМ	2,5	5,0	5,0	6,0	7,4	9,0	10,0
ВТ1—2	3,0	4,8	6,0	7,2	9,0	10,8	12,0
ОТ—4	3,1	5,0	6,2	7,5	9,4	11,3	12,5

2.6. Определение размеров заготовки при гибке.

2.6.1. Определение размеров плоских заготовок, подлежащих гибке, сводится к определению положения и длины нейтрального слоя в зависимости от относительного радиуса гiba $\frac{r_b}{S}$

2.6.2. Длина нейтрального слоя l_n в изогнутом участке определяется по формуле [15]:

$$l_n = \frac{\pi\varphi}{180}(r_b + \chi S). \quad (52)$$

2.6.3. Длина нейтрального слоя в изогнутом участке, если угол изогнутого участка $\varphi = 90^\circ$, определяется по формуле:

$$l_n = \frac{\pi}{2}(r_b + \chi S). \quad (53)$$

2.6.4. Угол изогнутого участка только при $\varphi = 90^\circ$ равен внутреннему углу гiba α_r , в остальных случаях он составляет $180^\circ - \alpha_r$ (рис. 25).

2.6.5. Значение коэффициента χ не зависит от марки и состояния материала, от ширины заготовки b , если $b > 2S$ и от угла гiba α_r , если $\alpha_r \geq 60-80^\circ$, а определяется лишь относительным радиусом гiba $\frac{r_b}{S}$ (табл. 15).

2.6.6. Длина развертки L_3 изгибаемой детали определяется по формуле:

$$L_3 = \sum l_i + \sum \frac{\pi\varphi}{180}(r_b + \chi S), \quad (54)$$

где $\sum l_i$ — сумма длин прямых участков, мм.

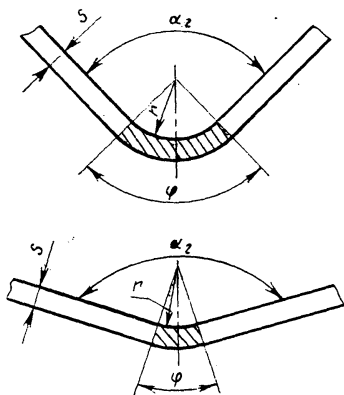


Рис. 25

Таблица 15

r_b	0,5	1,0	2,0	3,0	4,0	5,0	6,0	8,0	10	12	15	20
χ	0,30	0,335	0,36	0,383	0,4	0,415	0,43	0,455	0,467	0,483	0,485	0,5

2.7. Упругая отдача при гибке.

2.7.1. При гибке эластичной средой после снятия давления борт детали отпружинивает от гибочного пуансона (формблока).

Для ликвидации или значительного уменьшения доводочных работ угол гибочного пуансона (формблока) следует уменьшить на угол упругой отдачи γ (рис. 26) [16].

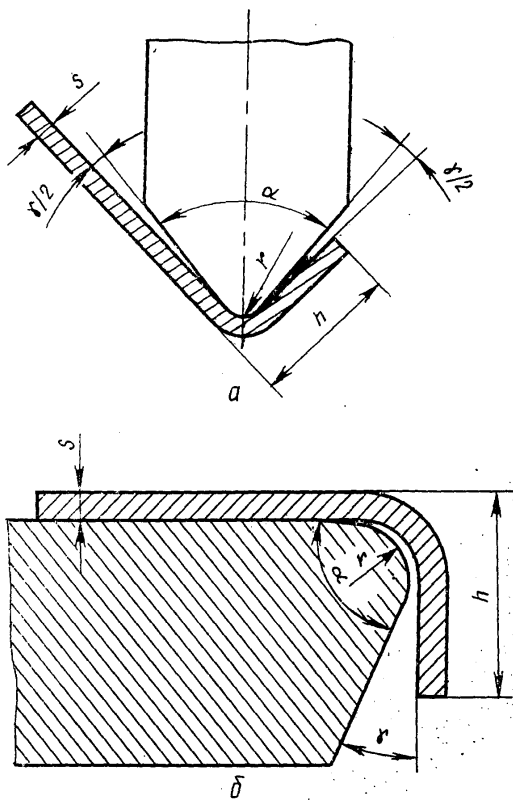


Рис. 26

2.7.2. Значения углов упругой отдачи γ следует определять по табл. 16.

Таблица 16

Определяемая величина	Расчетная формула	Примечание
Угол упругой отдачи γ	$\gamma = E' \left(\frac{2r_b}{S} + 1 \right)^{1-n} \alpha_0$	Для прямолинейных бортов (55)
	$\gamma = \frac{3\sigma_b}{E} \left(\frac{r_b}{S} + 0,5 \right) \alpha_0$	При $\frac{r_b}{S} \leq 7-10$ (56)
	$\gamma = 945 \frac{\sigma_b}{E}$	При $\frac{r_b}{S} = 3; \alpha = 90^\circ$ (57)

2.7.3. Для определения значений углов упругой отдачи при гибке прямолинейных бортов деталей, на угол 90° и давлении эластичной среды 60—100 МПа (6—10 кгс/мм²), из листового материала Д16АМ следует пользоваться табл. 17, Д16АТ в свежезакаленном состоянии — табл. 18, АМг6М — табл. 19, АМцМ — табл. 20.

Таблица 17

Радиус гiba r_b , мм	Толщина материала S, мм							
	0,5	0,6	0,8	1,0	1,2	1,5	1,8	2,0
1,0	2°00'	1°40'	1°30'	1°10'				
1,5	2°40'	2°20'	2°00'	1°40'	1°30'	1°10'		
2,0	3°10'	2°40'	2°20'	2°00'	1°40'	1°30'	1°10'	
2,5	3°50'	3°10'	2°40'	2°20'	2°00'	1°40'	1°30'	1°10'
3,0	4°20'	3°50'	3°00'	2°40'	2°20'	2°00'	1°40'	1°30'
3,5	4°50'	4°10'	3°20'	3°00'	2°40'	2°20'	2°00'	1°40'
4,0	2°25'	4°40'	3°50'	3°15'	2°50'	2°30'	2°10'	2°00'
4,5	6°00'	5°15'	4°10'	3°30'	3°00'	2°40'	2°20'	2°20'
5,0	6°20'	5°40'	4°30'	3°50'	3°40'	2°50'	2°30'	2°20'
6,0	7°20'	6°20'	5°10'	4°20'	3°50'	3°15'	2°50'	2°40'
7,0	8°10'	7°20'	5°40'	4°50'	4°20'	3°35'	3°10'	3°00'
8,0	9°00'	8°00'	6°20'	5°25'	4°40'	4°00'	3°25'	3°15'
9,0		8°35'	7°00'	6°00'	5°10'	4°20'	3°50'	3°30'
10,0			7°30'	6°20'	5°40'	4°40'	4°10'	3°50'
11,0			8°10'	7°20'	6°00'	5°00'	4°25'	4°10'
12,0			8°40'	8°10'	6°20'	5°25'	4°40'	4°20'

Таблица 18

Радиус гiba r_b , мм	Толщина материала S, мм							
	0,5	0,6	0,8	1,0	1,2	1,5	1,8	2,0
1,0	4°10'							
1,5	5°30'	5°00'	4°00'					
2,0	6°50'	6°00'	5°00'	4°10'	3°30'			
2,5	8°00'	7°00'	5°50'	5°00'	4°20'			
3,0	9°00'	8°00'	6°40'	5°30'	5°00'	4°10'		
3,5	9°50'		7°30'	6°20'	5°30'	4°40'	4°10'	
4,0		9°40'	8°00'	6°50'	6°00'	5°10'	4°30'	4°10'
4,5			8°40'	7°30'	6°30'	5°30'	5°00'	4°30'
5,0			9°10'	8°00'	7°00'	6°00'	5°20'	5°00'
6,0				9°00'	8°00'	6°50'	6°00'	5°30'
7,0				9°50'	8°00'	7°40'	6°40'	6°10'
8,0						8°30'	7°30'	6°50'
9,0						9°00'	8°00'	7°30'
10,0						9°30'	8°30'	8°00'
11,0							9°00'	8°30'
12,0							9°30'	9°00'

Таблица 19

Радиусгиба r_b , мм	Толщина материала S, мм							
	0,5	0,6	0,8	1,0	1,2	1,5	1,8	2,0
1,0	3°00'	2°40'						
1,5	4°60'	3°30'	2°50'					
2,0	5°00'	4°20'	3°30'	3°00'				
2,5	5°50'	5°10'	4°15'	3°30'	3°05'			
3,0	6°45'	5°50'	4°45'	4°00'	3°36'	3°00'		
3,5	7°35'	6°30'	5°25'	4°30'	3°50'	3°20'	3°00'	
4,0	8°30'	7°20'	5°50'	5°00'	4°20'	3°40'	3°15'	3°00'
4,5	9°20'	8°00'	6°30'	5°25'	4°45'	4°00'	3°30'	3°15'
5,0	10°00'	8°50'	7°10'	5°50'	5°10'	4°40'	3°50'	3°30'
6,0	11°55'	10°00'	8°00'	6°45'	5°50'	5°00'	4°20'	4°00'
7,0		11°20'	9°10'	7°35'	6°30'	5°30'	4°55'	4°30'
8,0			10°00'	8°30'	7°20'	6°10'	5°25'	5°00'
9,0			11°10'	9°20'	8°00'	6°45'	5°55'	5°25'
10,0				10°00'	8°55'	7°20'	6°20'	5°50'
11,0				10°50'	8°30'	7°55'	7°00'	6°15'
12,0					10°00'	8°30'	7°20'	6°45'

Таблица 20

Радиусгиба r_b , мм	Толщина материала S, мм							
	0,5	0,6	0,8	1,0	1,2	1,5	1,8	2,0
1,0	1°15'	1°05'	1°00'	0°50'				
1,5	1°40'	1°30'	1°10'	1°00'	0°55'	0°50'		
2,0	2°05'	1°45'	1°30'	1°15'	1°05'	1°00'	0°55'	0°50'
2,5	2°30'	2°05'	1°40'	1°30'	1°20'	1°05'	1°00'	0°55'
3,0	2°45'	2°30'	2°00'	1°40'	1°30'	1°15'	1°05'	1°00'
3,5	3°05'	2°40'	2°10'	1°50'	1°35'	1°20'	1°10'	1°05'
4,0	3°20'	2°55'	2°30'	2°05'	1°45'	1°30'	1°20'	1°15'
4,5	3°40'	3°15'	2°35'	2°20'	2°00'	1°40'	1°30'	1°20'
5,0	4°00'	3°25'	2°50'	2°30'	2°05'	1°45'	1°35'	1°00'
6,0	4°35'	4°00'	3°15'	2°45'	2°30'	2°05'	1°45'	1°40'
7,0	5°05'	4°25'	3°35'	3°05'	2°40'	2°20'	2°00'	1°60'
8,0	5°40'	5°00'	4°00'	3°20'	2°55'	2°30'	2°15'	2°05'
9,0		5°20'	4°20'	3°40'	3°15'	2°45'	2°30'	2°20'
10,0		5°45'	4°40'	4°00'	3°25'	2°55'	2°35'	2°30'
11,0			5°00'	4°05'	3°45'	3°15'	2°45'	2°45'
12,0			5°20'	4°40'	4°00'	3°20'	2°55'	

2.7.4. При углахгиба $\alpha \neq 90^\circ$ (рис. 27) табличные значения углов упругой отдачи следует умножить на соотношение $\alpha/90^\circ$, приведенное в табл. 21 для различных угловгиба (малок).

2.7.5. В практических расчетах угол гибочного пуансона α и радиус r удобнее определять по табл. 22 [17].

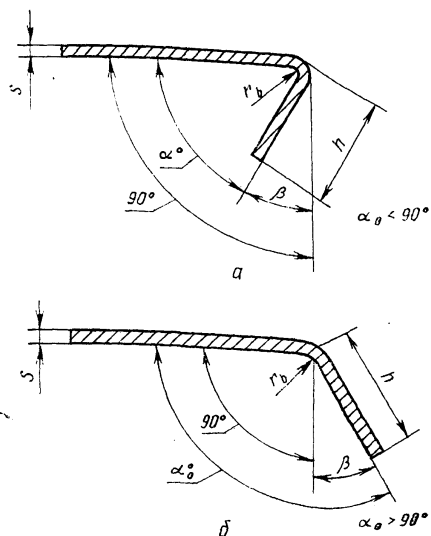


Рис. 27

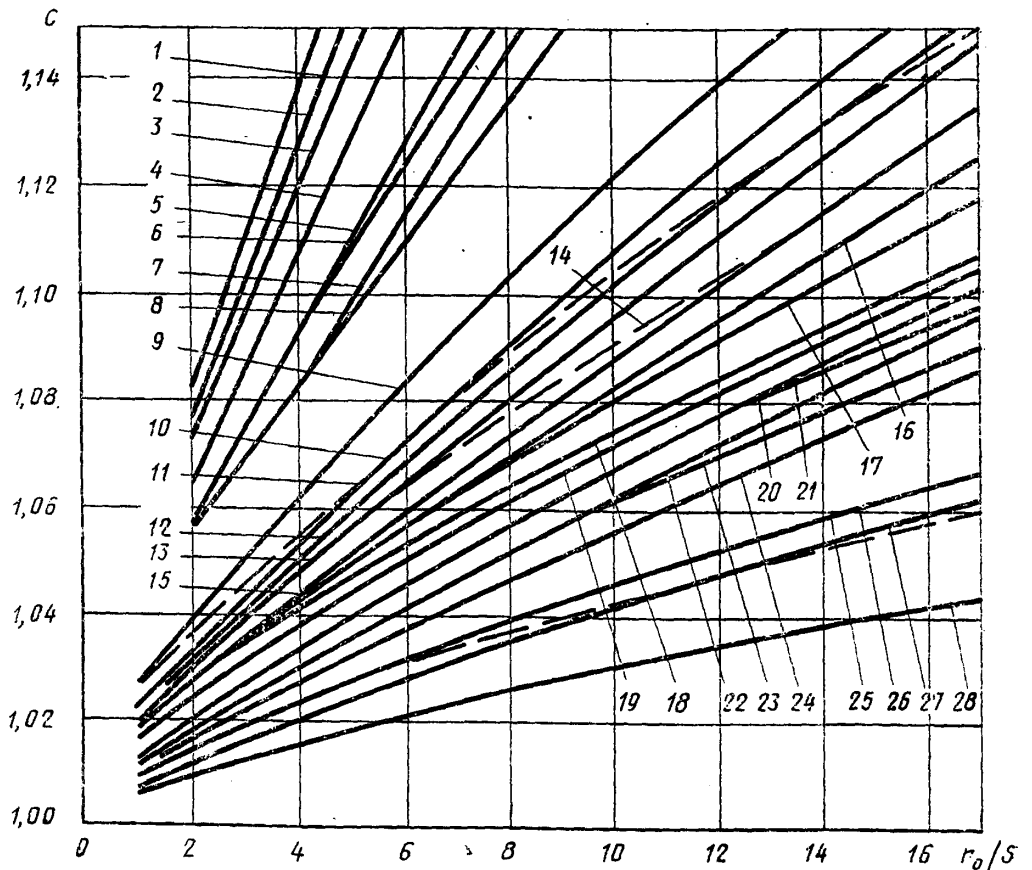
Таблица 21

Открытая	+5	+10	+15	+20	+25	+30	+35	+40	+45
$\alpha/90^\circ$	0,944	0,889	0,883	0,778	0,722	0,667	0,611	0,556	0,5
Закрытая	-5	-10	-15	-20	-25	-30	-35	-40	-45
$\alpha/90^\circ$	1,056	1,111	1,167	1,222	1,278	1,383	1,389	1,444	1,5

2.7.6. Значения коэффициентов упругой отдачи s для наиболее широко применяемых марок материалов при $\frac{r_0}{S}$ до 17 приведены на диаграмме рис. 28, а при $\frac{r_0}{S}$ от 17 до 170 — на диаграмме рис. 29.

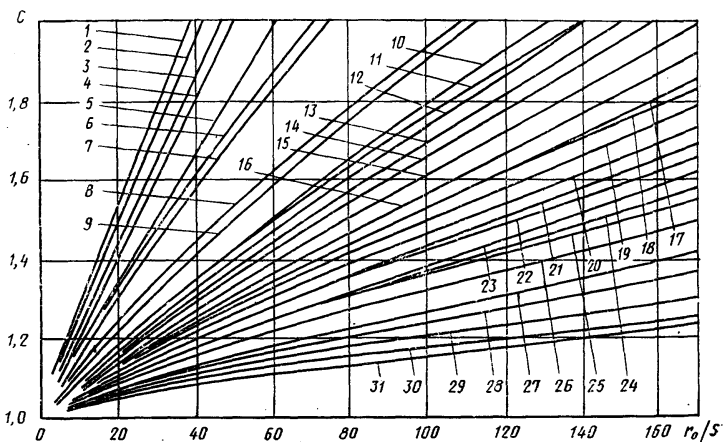
2.8. Определение усилия гибки на эластичной матрице, не заключенной в контейнер, и в контейнере с открытым объемом. Расчет усилия прессы.

Определяемая величина	Обозначение	Расчетная формула	Примечание
Радиус пуансона	r	$r = \frac{r_0}{c}$	(58)
Угол гибочного пуансона	α	$\alpha = c\alpha_0$	$\frac{r_b}{s} \geq 3$ (59)
Коэффициент упругой отдачи	c	$c = \frac{1}{1 - E \left(\frac{2r_b}{S} + 1 \right)^{1-n}}$	(60)



1—ВТ 14; 2—ВТ 5-1; 3—В 95АТ; 4—ОТ4; 5—ВТ 1-2; 6—Д16АТ, МА8-М; 7—ЭИ 654Н; 8—МА1-М; 9—АМг6М; 10—Лс59-1 (ЛМц 58-2); 11—30ХГСНА, БрОФ 65-0,15; 12—30ХГСА; 13—ст. 45 (25ХГСА); 14—ЛО 62-1 (БрАБ); 15—20ХГСНА; 16—АВТ, АМгЗМ, ст. 35, 1Х18Н9Т; 17—В95АМ, сталь 12Г2А; 18—Л62, БрОЦ 4-3; 19—Д16АМ; 20—ст.20, сталь 10Г2А; 21—Л80 (Л68); 22—сталь 15; 23—Л90; 24—сталь 03 кп, ст.10; 25—сталь Э, ЭА, ЭАА; 26—АВМ, АМг1М, АМцМ (М1); 27—Л96; 28—АДМ, АД1М

Рис. 28



1—ВТ 14; 2—ВТ 5-1; 3—В95АТ; 4—ОТ4; 5—ВТ 1-2; 6—МА8М, ЭИ 654М; 7—Д16АТ; 8—МА1; 9—БрАМц 9-2; 10—БрВ2; 11—АМг6М; 12—30ГСНА; 13—30ХГСА, БрОФ 6,5-0,15; 14—ст. 45 (25ХГСА); 15—20ХГСА; 16—ст. 35; 17—сталь 12Г2А, ЛО62 (БрОЦС4-2,5); 18—АМг3М, АВТ, ЛМц58-2, ЛС59-1; 19—1Х18Н9Т, БрА5; 20—В95АМ (ст.20, 1062А); 21—ст.15; 22—Д16АМ; 23—ст. 08 кп, ст. 10; 24—Л90; 25—Л60 (Л62), (БрОЦ 4-3); 26—Л68; 27—ст. 3, ЭА, ЭАА; 28—АВМ, АМГ1М, АМцМ; 29—М1, М2, М3; 30—Л96; 31—АДМ, АД1М

Рис. 29

2.8.1. Усилие гибки следует определять по табл. 23 [18].

2.9. Определение глубины внедрения гибочного пуансона в эластичную матрицу.

2.9.1. Глубину внедрения гибочного пуансона в эластичную матрицу, необходимую для гибки листа на угол α и радиус r следует определять по формуле:

$$h_b = \frac{\pi E_3 r \left(\frac{1 - \sin \frac{\alpha}{2}}{\cos \frac{\alpha}{2}} \right)}{1 + \mu_3} + \sqrt{\left[\frac{\pi E_3 r \left(\frac{1 - \sin \frac{\alpha}{2}}{\cos \frac{\alpha}{2}} \right)}{1 + \mu_3} + \frac{4\pi E_3 r \frac{\alpha}{2}}{1 + \mu_3} \right] M(\pi - \alpha)} \cdot (66)$$

$$\frac{2\pi E_3 r \frac{\alpha}{2}}{1 - \mu_3}$$

2.9.2. Глубину внедрения гибочного пуансона в эластичную матрицу, необходимую для гибки листа на угол $\alpha = 90^\circ$ и радиус $r \leq 3$ мм следует определять по формуле:

$$h_b = \sqrt{\frac{M(\pi - \alpha)(1 - \mu_3)}{2\pi E_3 r \frac{\alpha}{2}}} \cdot (67)$$

Определяемая величина	Расчетная формула	Применение
Полное усилие при гибке	$P = P_d + P_{п}$	(61)
Полное усилие в момент окончания гибки листа на угол α и радиус r на эластичной матрице, не заключенной в контейнер	$P = \frac{2\pi E_s}{1 + \mu_s} \left[h_b t g \frac{\alpha}{2} + r \left(\frac{1 - \sin \frac{\alpha}{2}}{\cos \frac{\alpha}{2}} \right) \right] l_k$	$r = (r_b + S) > 3$ $\frac{B_k}{B_n} > 0,4$ (62)
	$P = \frac{2\pi E_s}{1 + \mu_s} h_b t g \frac{\alpha}{2} l_k$	$r \leq 3$ $\frac{B_k}{B_n} > 0,4$ (63)
Полное усилие в момент окончания гибки листа на угол α и радиус r в открытом контейнере	$P = K_{пп} \frac{2\pi E_s}{1 + \mu_s} \left[h_b t g \frac{\alpha}{2} + r \left(\frac{1 - \sin \frac{\alpha}{2}}{\cos \frac{\alpha}{2}} \right) \right] l_k$	$K_{пп} = 1,3$ $\frac{B_k}{B_n} = 0,25 - 0,4$ (64)
	$P = K_{пп} \frac{2\pi E_s}{1 + \mu_s} h_b t g \frac{\alpha}{2} l_k$	$K_{пп} = 1,3$ $\frac{B_k}{B_n} = 0,25 - 0,4$ (65)

2.9.3. Момент внутренних сил M при пластическом изгибе листа с упрочнением следует определять по формуле:

$$M = W_{пл} \sigma_b = 1,5 W \sigma_b. \quad (68)$$

Пластический момент сопротивления для прямоугольного сечения равен:

$$W_{пл} = 1,5 W = 1,5 \frac{b S^2}{6}. \quad (69)$$

2.10. Определение необходимого давления гибки в контейнере с замкнутым объемом. Расчет усилия прессы.

2.10.1. Необходимое давление при гибке прямолинейного борта в контейнере с замкнутым объемом следует определять по табл. 24.

Определяемая величина	Расчетная формула	Примечание
Необходимое давление для гибки прямолинейного борта	$p = \frac{2\sin^2\alpha K S^{2+n}}{r^n(2+n)2^{1+n}[h-r(1-\cos\alpha)-0,5S]^2}$	(70)
	$p = \frac{2KS^{2+n}}{r^n(2+n)2^{1+n}(h-r-0,5S)^2}$	При $\alpha = 90^\circ$ (71)
	$p = \frac{\sigma_b S^2 \sin^2\alpha}{2[h-r(1-\cos\alpha)-0,5S]^2}$	Упрощенная формула для предварительных расчетов (72)
	$p = \frac{\sigma_b S^2}{2[h-r-0,5S]^2}$	При $\alpha = 90^\circ$ (73)
Усилие прессы	$P = K_{пр} p F$	F — площадь эластичной подушки (74) $K_{пр} = 1,3$

2.11. Выбор размеров эластичной матрицы для контейнера с открытым объемом.

2.11.1. Размеры эластичной матрицы следует назначать пользуясь рис. 30. Величина зазора $S = 0,5-1,0$ мм.

2.12. Пуансоны для гибки.

2.12.1. Для гибки листовых деталей на эластичной матрице в контейнере с открытым объемом используют стальные пуансоны. При изготовлении одной или нескольких деталей из тонких $S \leq 1,0$ мм низкопрочных материалов $\sigma_b < 250$ МПа (25 кгс/мм²) можно изготавливать гибочные пуансоны из вторичного алюминия, дельта-древесины или балинита.

2.13. Формблоки для гибки в контейнере с замкнутым объемом.

2.13.1. Формблоки простых форм (не имеющие тонких перемычек) рекомендуется изготавливать из балинита, дельта-древесины и пластмассы. Формблоки сложной формы необходимо изготавливать из вторичного алюминия или малоуглеродистой стали.

2.13.2. Неровности на рабочей поверхности формблока: риски, царапины, забоины при давлении 80—100 МПа (8—10 кгс/мм²) воспроизводятся на поверхности штампуемой детали, поэтому наличие поверхностных дефектов, следов от склейки балинита, на формблоках не допускается. Шероховатость поверхности формблока должна быть не более $R_a 1,25$ по ГОСТ 2789—73.

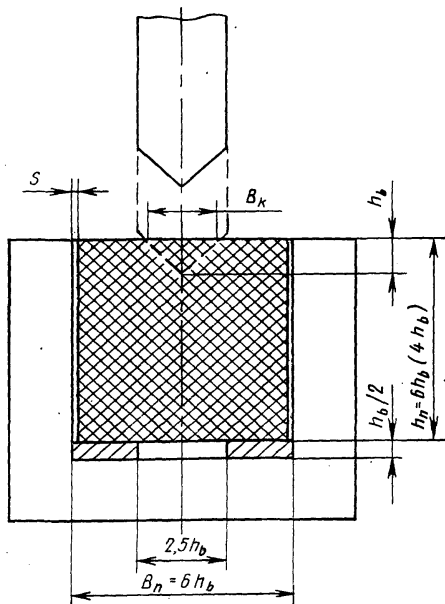
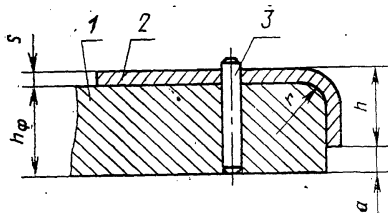


Рис. 30

2.13.3. Высота формблока h_{Φ} (рис. 31) определяется по формуле:

$$h_{\Phi} = h + a - S. \quad (75)$$



1—формблок; 2—деталь; 3—штифт

Рис. 31

2.13.4. Припуски на высоту формблока при гибке прямолинейных бортов принимать $a=8-10$ мм.

2.13.5. Для получения борта детали заданной точности формблока (см. рис. 26, б) необходимо изготавливать с углами поднутрения, равными углам упругой отдачи (см. раздел 2.7).

2.13.6. Нерабочие ребра и углы формблоков необходимо скруглять радиусом $r=5-10$ мм.

2.13.7. Для фиксации и предотвращения сдвига заготовок в процессе штамповки на формблоках устанавливаются стальные шпильки диаметром 4—5 мм (см. рис. 31).

2.13.8. Высота выступающей части шпилек от поверхности формблока должна быть не более 5 мм. Выступающие части шпилек скругляются.

2.14. Выбор размеров эластичной подушки для гибки в контейнере с замкнутым объемом.

2.14.1. Размеры эластичной подушки определяются из условия свободного размещения на ней заготовки. Зазор между стенкой контейнера и заготовкой принимается равным половине высоты формблока.

2.14.2. Минимальная толщина эластичной подушки h_n определяется по формуле:

$$h_n = 3h_\phi. \quad (76)$$

2.14.3. В качестве эластичной подушки для гибки используется полиуретан марки СКУ—7Л по ТУ 84—404—73 и другие марки с твердостью 70 и более единиц по прибору ТМ—2.

3. ФОРМОВКА ЛИСТОВЫХ ДЕТАЛЕЙ ЭЛАСТИЧНЫМИ СРЕДАМИ

3.1. Технологические требования к заготовкам и деталям, формируемым эластичной средой.

3.1.1. Операции формовки можно осуществлять одновременно с пробивкой отверстий, пазов, отбортовкой отверстий и гибкой прямолинейных бортов [19].

3.1.2. На одной и той же эластичной подушке можно формовать детали различной конфигурации, меняя при этом только формблок.

3.1.3. Кромки заготовок на участках, образующих вогнутые борта, должны быть тщательно зачищены. Наличие царапин, забоин, заусенцев не допускается.

3.1.4. При степенях деформации, близких к предельным, необходимо применять дополнительно полировку кромок заготовок.

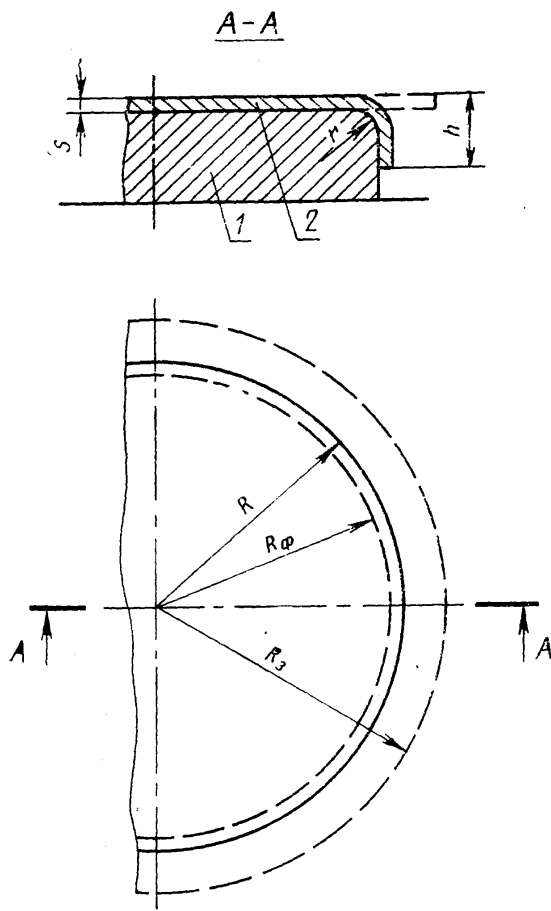
3.1.5. Заготовки из твердых и высокопрочных материалов (например, Д16АТ, нержавеющие стали) перед формовкой рекомендуется отжигать.

3.1.6. После термообработки, перед формовкой, заготовки необходимо править по плоскости.

3.1.7. После формовки и закалки производится калибровка деталей повторным нагружением в контейнере по тому же формблоку.

3.2. Упругая отдача при гибке — формовке выпуклых и вогнутых бортов деталей с плоской стенкой.

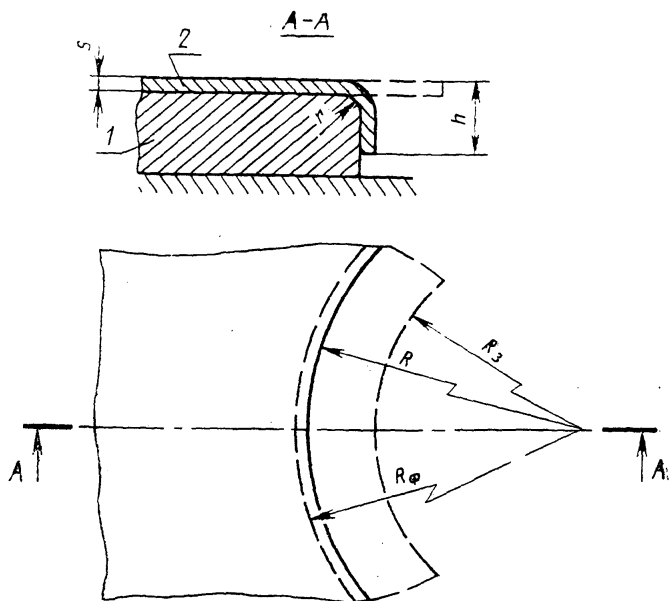
3.2.1. Значения углов упругой отдачи γ выпуклых (рис. 32) и вогнутых (рис. 33) бортов следует определять по табл. 25 [20].



1—формблок; 2—заготовка

Рис. 32

3.2.2. Для определения значений углов упругой отдачи выпуклых γ_n и вогнутых γ бортов при $r_B = 3S$, давлении эластичной среды $p = 60\text{—}100$ МПа (6—10 кгс/мм²) для материала Д16АМ при высоте борта $h = 20$ мм следует пользоваться табл. 26, при высоте борта $h = 40$ мм табл. 27. Для материала Д16АТ, в свежезакаленном состоянии, при высоте борта $h = 20$ мм следует пользоваться табл. 28,



1—формблок; 2—заготовка

Рис. 33

при высоте борта $h=40$ мм — табл. 29. Для материала АМг6М при высоте борта 20 мм следует пользоваться табл. 30, при высоте борта 40 мм — табл. 31.

3.3. Формовка концевых и срединных подсечек.

3.3.1. Формовка концевых и срединных подсечек производится одновременно с формовкой бортов деталей.

3.3.2. Наибольшую глубину концевой подсечки (рис. 34, а) формируемой эластичной средой при давлении $p=80-100$ МПа ($8-10$ кгс/мм²) и не требующей последующей доводки следует определять по табл. 32 и 33.

3.3.3. Наибольшую глубину срединной подсечки (рис. 34, б) формируемой эластичной средой при давлении $p=80-100$ МПа ($8-10$ кгс/мм²) и не требующей последующей доводки следует определять по табл. 34 и 35.

3.4. Рельефная формовка (формовка ребер жесткости).

Определяемая величина	Расчетная формула	Примечание
Угол γ_H для выпуклых бортов	$\gamma_H = E' \frac{\frac{S^{1+n}}{2^{1+n} r_c^n} + \frac{h^{2+n} (1 - \sin \beta)^n}{R^{1+n}} \left[1 + \frac{S^2}{4r_c \alpha} + \frac{h^3 (1 - \sin \beta)}{R_\Phi^2} \left(1 - \frac{(0,5-n)(2+n)h}{(3+n)R_\Phi} \right) \right]}{\frac{S^2}{6,28r_c} + \frac{h^2}{R_\Phi^2} \left(1 - \frac{3}{8R_\Phi} \right)} 57,3$	При $\frac{R}{h} \leq 25$ (77)
	$\gamma_H = E' \frac{\frac{S^{1+n}}{2^{1+n} r_c^n} + \frac{h^{2+n}}{R_\Phi^{1+n}} \left[1 + \frac{(0,5-n)(2+n)h}{R_\Phi(3+n)} \right]}{\frac{S^2}{6,28r_c} + \frac{h^2}{R_\Phi^2} \left(1 - \frac{3}{8R_\Phi} \right)} 57,3$	При $\frac{R}{h} \leq 25$ $\alpha = 90^\circ$ $\beta = 0^\circ$ (78)
Угол γ_B для вогнутых бортов	$\gamma_B = E' \frac{\frac{S^{1+n}}{2^{1+n} r_c^n} + \frac{h^{2+n} (1 - \sin \beta)^n}{R_\Phi^{1+n}} \left[1 - \frac{S^2}{4r_c \alpha} + \frac{h^3 (1 - \sin \beta)^n}{R_\Phi^2} \left(1 + \frac{(0,5-n)(2+n)h}{R_\Phi(3+n)} \right) \right]}{\frac{S^2}{6,28r_c} + \frac{h^2}{R_\Phi^2} \left(1 + \frac{3h}{8R_\Phi} \right)} 57,3$	При $\frac{R}{h} \leq 25$ $\alpha = 90^\circ$ $\beta = 0^\circ$ (79)
	$\gamma_B = E' \frac{\frac{S^{1+n}}{2^{1+n} r_c^n} + \frac{h^{2+n}}{R_\Phi^{1+n}} \left[1 - \frac{(0,5-n)(2+n)h}{R_\Phi(3+n)} \right]}{\frac{S^2}{6,28r_c} + \frac{h^2}{R_\Phi^2} \left(1 + \frac{3h}{8R_\Phi} \right)} 57,3$	При $\frac{R}{h} \leq 25$ $\alpha = 90^\circ$ $\beta = 0^\circ$ (80)
Угол γ_B для выпуклых и вогнутых бортов	$\gamma_B = E' \frac{\frac{S^{1+n}}{2^{1+n} r_c^n} + \frac{h^{2+n}}{R_\Phi^{1+n}}}{\frac{S^2}{6,28r_c} + \frac{h^2}{R_\Phi^2}} 57,3$	При $\frac{R}{h} \geq 25$ $\alpha = 90^\circ$ $\beta = 0^\circ$ (81)

Определяемая величина	Расчетная формула	Примечание
Угол $\gamma_{\text{нв}}$ для выпуклых и вогнутых бортов	$\gamma_{\text{нв}} = E' \frac{\frac{S^{1+n}}{2^{1+n} r_c^n} + \frac{h^{2+n} (1 - \sin \beta)^n}{R_\phi^{1+n}}}{\frac{S^2}{4 r_c \alpha} + \frac{h^3 (1 - \sin \beta)}{R^2}} 57,3$	При $\frac{R}{h} \geq 25$ $\alpha \neq 90^\circ$ (82)
	$\gamma_{\text{нв}} = E' \left[\frac{R_\phi}{h(1 - \sin \beta)} \right]^{1-n} 57,3$	При $\frac{R}{h} \leq 15$ $\alpha \neq 90^\circ$ (83)
	$\gamma_{\text{нв}} = E' \left(\frac{R_\phi}{h} \right)^{1-n} 57,3$	При $\frac{R}{h} \leq 15$ $\alpha = 90^\circ$ (84)

Примечание. Радиус средней линии равен

$$r_c = r_{\text{в}} + \frac{S}{2} \quad (85)$$

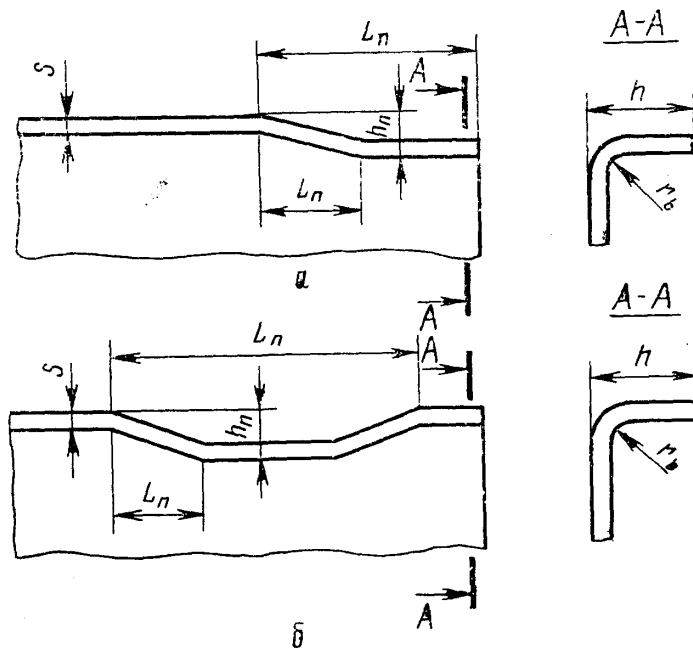


Рис. 34

Радиус бор- та в плане R , мм	Угол упруг. отдачи γ	Толщина материала S , мм							
		0,5	0,6	0,8	1,0	1,2	1,5	1,8	2,0
50	γ_H	0°55'	0°55'	0°55'	0°55'	0°55'	0°55'	0°55'	0°55'
	γ_B	0°40'	0°40'	0°40'	0°40'	0°40'	0°40'	0°40'	0°40'
100	γ_H	1°30'	1°30'	1°30'	1°30'	1°35'	1°35'	1°40'	1°40'
	γ_B	1°10'	1°10'	1°10'	1°10'	1°10'	1°10'	1°10'	1°10'
200	γ_H	2°35'	2°35'	2°35'	2°35'	2°35'	2°35'	2°40'	2°40'
	γ_B	2°20'	2°20'	2°20'	2°20'	2°20'	2°20'	2°25'	2°25'
300	γ_H	3°20'	3°20'	3°15'	3°15'	3°15'	3°10'	3°10'	3°10'
	γ_B	3°10'	3°10'	3°05'	3°05'	3°05'	3°00'	3°00'	3°00'
400	γ_H	3°55'	3°50'	3°45'	3°40'	3°35'	3°30'	3°25'	3°25'
	γ_B	3°45'	3°40'	3°35'	3°30'	3°30'	3°25'	3°20'	3°20'
500	γ_H	4°10'	4°00'	3°55'	3°50'	3°45'	3°40'	3°35'	3°30'
	γ_B								
700	γ_H	4°30'	4°20'	4°05'	3°55'	3°45'	3°40'	3°35'	3°30'
	γ_B								
1000	γ_H	4°25'	4°15'	4°00'	3°50'	3°40'	3°35'	3°35'	3°25'
	γ_B								
2000	γ_H	3°40'	3°30'	3°20'	3°15'	3°10'	3°05'	3°00'	3°00'
	γ_B								
5000	γ_H	3°10'	3°05'	3°00'	3°00'	2°55'	2°55'	2°50'	2°50'
	γ_B								
∞	γ_H	2°40'	2°40'	2°40'	2°40'	2°40'	2°40'	2°40'	2°40'
	γ_B								

3.4.1. Наибольшую глубину ребер жесткости (рис. 35), формуемых при давлении $p=80-100$ МПа ($8-10$ кгс/мм²) следует определять по табл. 36.

3.5. Формовка выпуклых надписей и рисунков.

3.5.1. Формовка надписей и рисунков производится на заготовках из пластичных металлов: алюминиевых сплавов марок АМцМ, АД1М, Д16АМ, меди марок М1, М2, М3 толщиной до 2—2,5 мм, конструкционных и нержавеющей сталей, латуни—толщиной до 1,0÷1,5 мм.

Таблица 27

Радиус бор- та в плане R , мм	Угол упругой отдачи γ	Толщина материала S , мм							
		0,5	0,6	0,8	1,0	1,2	1,5	1,8	2,0
100	γ_H	0°55'	0°55'	0°55'	0°55'	0°55'	0°55'	0°55'	0°55'
	γ_B	0°40'	0°40'	0°40'	0°40'	0°40'	0°40'	0°40'	0°40'
200	γ_H	1°30'	1°30'	1°30'	1°30'	1°30'	1°30'	1°30'	1°30'
	γ_B	1°10'	1°10'	1°10'	1°10'	1°10'	1°10'	1°10'	1°10'
300	γ_H	2°05'	2°05'	2°05'	2°05'	2°05'	2°05'	2°05'	2°05'
	γ_B	1°45'	1°45'	1°45'	1°45'	1°45'	1°45'	2°50'	2°50'
400	γ_H	2°35'	2°35'	2°35'	2°35'	2°35'	2°35'	2°35'	2°35'
	γ_B	2°15'	2°15'	2°15'	2°20'	2°20'	2°20'	2°20'	2°35'
500	γ_H	3°00'	3°00'	3°00'	3°00'	3°00'	3°00'	3°00'	3°00'
	γ_B	2°45'	2°45'	2°45'	2°45'	2°45'	2°45'	2°45'	2°45'
700	γ_H	3°45'	3°45'	3°40'	3°40'	3°35'	3°35'	3°30'	3°30'
	γ_B	3°30'	3°30'	3°25'	3°25'	3°25'	3°20'	3°20'	3°20'
1000	γ_H	4°20'	4°10'	4°05'	4°00'	3°55'	3°50'	3°45'	3°40'
	γ_B	4°15'	4°05'	4°00'	3°55'	3°50'	3°45'	3°40'	3°35'
2000	γ_H	5°00'	4°45'	4°25'	4°10'	4°00'	3°50'	3°40'	3°35'
	γ_B								
5000	γ_H	4°15'	4°00'	3°40'	3°30'	3°25'	3°20'	3°15'	3°10'
	γ_B								
∞	γ_H	2°40'	2°40'	2°40'	2°40'	2°40'	2°40'	2°40'	2°40'
	γ_B								

3.5.2. Формовка надписей и рисунков производится по схеме, приведенной на рис. 36 [21].

3.5.3. Формблоки должны иметь выемки (впадины), повторяющие надпись или рисунок в зеркальном отображении.

3.5.4. Максимальная высота S_Φ отформованной надписи над поверхностью детали (рис. 36) рекомендуется не более 0,5 толщины заготовки.

3.5.5. Формовку надписей и рисунков можно производить с одновременной вырезкой детали по контуру и пробивкой крепежных и других отверстий (например, при изготовлении табличек).

В этом случае формблок является одновременно вырезным шаблоном и его высота рассчитывается по формуле (17).

Таблица 28

Радиус бор- та в плане R , мм	Угол упругой отдачи γ	Толщина материала S , мм							
		0,5	0,6	0,8	1,0	1,2	1,5	1,8	2,0
50	γ_H	1°30'	1°30'	1°30'	1°30'	1°30'	1°30'	1°30'	1°30'
	γ_B	0°50'	0°50'	0°50'	0°50'	0°50'	0°50'	0°50'	0°50'
100	γ_H	2°20'	2°20'	2°20'	2°20'	2°20'	2°20'	2°20'	2°20'
	γ_B	2°00'	2°00'	2°00'	2°00'	2°00'	2°00'	2°00'	2°00'
200	γ_H	4°05'	4°05'	4°05'	4°05'	4°10'	4°10'	4°15'	4°15'
	γ_B	3°40'	3°40'	3°40'	3°40'	3°45'	3°45'	3°50'	3°50'
300	γ_H	5°15'	5°15'	5°10'	5°05'	5°05'	5°05'	5°00'	5°00'
	γ_B	5°00'	5°00'	4°55'	4°55'	4°50'	4°50'	4°45'	4°45'
400	γ_H	6°10'	6°00'	5°50'	5°45'	5°40'	5°35'	5°30'	5°25'
	γ_B	5°55'	5°45'	5°35'	5°30'	5°25'	5°20'	5°15'	5°15'
500	γ_H	6°35'	6°25'	6°15'	6°05'	5°55'	5°45'	5°35'	5°30'
	γ_B								
700	γ_H	7°05'	6°45'	6°20'	6°05'	5°55'	5°45'	5°35'	5°30'
	γ_B								
1000	γ_H	7°00'	6°40'	6°15'	5°55'	5°45'	5°45'	5°30'	5°30'
	γ_B								
2000	γ_H	6°05'	5°55'	5°40'	5°25'	5°15'	5°10'	5°05'	5°00'
	γ_B								
5000	γ_H	5°15'	5°10'	5°05'	5°00'	4°55'	4°50'	4°45'	4°45'
	γ_B								
∞	γ_H	4°40'	4°40'	4°40'	4°40'	4°40'	4°40'	4°40'	4°40'
	γ_B								

3.5.6. Для формовки надписей используется полиуретан повышенной твердости 80—85 и более единиц по прибору ТМ—2.

3.6. Формблоки для формовки.

3.6.1. Высота формблока определяется по формуле (75).

Припуск на высоту формблока при формовке бортов с радиусом в плане $R \geq 200$ мм принимать равным 8—10 мм; при формовке

выпуклых и вогнутых бортов с радиусом в плане $R < 200$ мм
 $\alpha = 10-12$ мм.

Таблица 29

Радиус бор- та в плане R , мм	Угол упругой отдачи γ	Толщина материала S , мм							
		0,5	0,6	0,8	1,0	1,2	1,5	1,8	2,0
100	γ_H	1°30'	1°30'	1°30'	1°30'	1°30'	1°30'	1°30'	1°30'
	γ_B	0°50'	0°50'	0°50'	0°50'	0°50'	0°50'	0°50'	0°50'
200	γ_H	2°20'	2°20'	2°20'	2°20'	2°20'	2°20'	2°20'	2°20'
	γ_B	1°50'	1°50'	1°50'	1°50'	1°50'	1°50'	1°50'	1°50'
300	γ_H	3°20'	3°20'	3°20'	3°20'	3°20'	3°20'	3°20'	3°20'
	γ_B	2°45'	2°45'	2°45'	2°45'	2°45'	2°45'	2°55'	2°55'
400	γ_H	4°05'	4°05'	4°05'	4°05'	4°05'	4°05'	4°05'	4°05'
	γ_B	3°35'	3°35'	3°35'	3°35'	3°40'	3°40'	3°40'	3°40'
500	γ_H	4°45'	4°45'	4°45'	4°45'	4°45'	4°45'	4°45'	4°45'
	γ_B	4°25'	4°25'	4°25'	4°25'	4°25'	4°25'	4°25'	4°25'
700	γ_H	5°55'	5°50'	5°45'	5°45'	5°50'	5°50'	5°35'	5°30'
	γ_B	5°30'	5°30'	5°25'	5°25'	5°25'	5°20'	5°20'	5°15'
1000	γ_H	7°05'	6°55'	6°45'	6°35'	6°30'	6°20'	6°10'	6°00'
	γ_B	7°00'	6°50'	6°40'	6°30'	6°20'	6°10'	6°00'	5°55'
2000	γ_H	8°10'	7°50'	7°15'	6°50'	6°30'	6°15'	6°05'	5°55'
	γ_B								
5000	γ_H	7°00'	6°40'	6°10'	5°45'	5°35'	5°20'	5°15'	5°15'
	γ_B								
∞	γ_H	4°40'	4°40'	4°40'	4°40'	4°40'	4°40'	4°40'	4°40'
	γ_B								

3.6.2. На выпуклых контурах формблоков, предназначенных для формовки деталей с $\frac{h}{R} > 0,1$ необходимо устанавливать складкодержатели (рис. 37).

3.6.3. Основные параметры складкодержателя при формовке деталей из материалов толщиной до 3 мм принимаются равными: радиус скругления складкодержателя $r_{ск} = 6S$;

высота наклонной части складкодержателя $b = H_c + 3S$;
 величина перекрытия заготовкой складкодержателя $c = 3S$;
 зазор между формблоком и складкодержателем $l = 3(S + 1)$.

Таблица 30

Радиус бор- та в плане R , мм	Угол упругой отдачи γ	Толщина материала S , мм							
		0,5	0,6	0,8	1,0	1,2	1,5	1,8	2,0
50	γ_H	1°10'	1°10'	1°10'	1°10'	1°10'	1°15'	1°15'	1°15'
	γ_B	0°40'	0°40'	0°40'	0°40'	0°40'	0°40'	0°40'	0°40'
100	γ_H	2°05'	2°05'	2°10'	2°10'	2°10'	2°15'	2°15'	2°15'
	γ_B	1°35'	1°35'	1°40'	1°40'	1°40'	1°45'	1°45'	1°45'
200	γ_H	3°35'	3°35'	3°40'	3°40'	3°40'	3°45'	3°45'	3°45'
	γ_B	3°15'	3°15'	3°15'	3°15'	3°20'	3°20'	3°25'	3°25'
300	γ_H	4°45'	4°45'	4°40'	4°40'	4°35'	4°35'	4°30'	4°30'
	γ_B	4°35'	4°35'	4°35'	4°35'	4°20'	4°20'	4°20'	4°20'
400	γ_H	5°30'	5°25'	5°15'	5°10'	5°05'	5°00'	4°55'	4°50'
	γ_B	5°20'	5°15'	5°05'	5°00'	4°55'	4°50'	4°45'	4°40'
500	γ_H	6°00'	5°50'	5°35'	5°25'	5°20'	5°10'	5°00'	4°55'
	γ_B	5°50'	5°40'	5°30'	5°20'	5°15'	5°05'	4°55'	4°50'
700	γ_H	6°20'	6°05'	5°45'	5°30'	5°20'	5°10'	5°00'	4°55'
	γ_B								
1000	γ_H	6°20'	6°05'	5°45'	5°25'	5°15'	5°05'	4°55'	5°45'
	γ_B								
2000	γ_H	5°30'	5°20'	5°05'	4°50'	4°45'	4°35'	4°30'	4°25'
	γ_B								
5000	γ_H	4°40'	4°35'	4°30'	4°25'	4°25'	4°20'	4°15'	4°15'
	γ_B								
∞	γ_H	4°00'	4°00'	4°00'	4°00'	4°00'	4°00'	4°00'	4°00'
	γ_B								

3.6.4. При формовке детали с $\frac{h}{R} > 0,1$ без складкодержате-
 лей на выпуклых бортах возможно образование складок (гофров).

3.7. Формблоки для выполнения совмещенных операций.

3.7.1. Для выполнения операций формовки бортов с одновременной отбортовкой и пробивкой отверстий используются комбинированные формблоки.

Таблица 31

Радиус бор- та в плане R , мм	Угол упругой отдачи γ	Толщина материала S , мм							
		0,5	0,6	0,8	1,0	1,2	1,5	1,8	2,0
100	γ_H	1°10'	1°10'	1°10'	1°10'	1°10'	1°15'	1°15'	1°15'
	γ_B	0°35'	0°35'	0°35'	0°35'	0°35'	0°35'	0°35'	0°35'
200	γ_H	2°00'	2°00'	2°00'	2°05'	2°05'	2°05'	2°05'	2°05'
	γ_B	1°25'	1°25'	1°25'	1°30'	1°30'	1°30'	1°30'	1°30'
300	γ_H	2°50'	2°50'	2°50'	2°55'	2°55'	2°55'	2°55'	2°55'
	γ_B	2°15'	2°15'	2°20'	2°25'	2°25'	2°55'	2°30'	2°30'
400	γ_H	3°35'	3°35'	3°35'	3°35'	3°35'	3°35'	3°35'	3°35'
	γ_B	3°10'	3°10'	3°10'	3°10'	3°10'	3°10'	3°10'	3°10'
500	γ_H	4°15'	4°15'	4°15'	4°15'	4°15'	4°10'	4°10'	4°10'
	γ_B	3°50'	3°50'	3°50'	3°50'	3°50'	3°50'	3°50'	3°50'
700	γ_H	5°20'	5°20'	5°15'	5°10'	5°05'	5°00'	4°55'	4°55'
	γ_B	5°00'	5°00'	4°55'	4°55'	4°50'	4°50'	4°45'	4°45'
1000	γ_H	6°30'	6°20'	6°10'	6°00'	5°50'	5°40'	5°30'	5°25'
	γ_B	6°15'	6°10'	6°00'	5°50'	5°40'	5°30'	5°25'	5°20'
2000	γ_H	7°40'	7°20'	6°50'	6°20'	6°05'	5°50'	5°35'	5°20'
	γ_B								
5000	γ_H	6°20'	6°00'	5°35'	5°15'	5°05'	4°55'	4°45'	4°40'
	γ_B								
∞	γ_H	4°00'	4°00'	4°00'	4°00'	4°00'	4°00'	4°00'	4°00'
	γ_B								

3.7.2. Для отбортовки отверстий, направленных в сторону бор-та и одновременной пробивки отверстий применяются комбиниро-ванные формблоки, показанные на рис. 38.

Марка материала	Толщина материала S , мм	Высота борта h , мм								
		10			20					
		Длина сбега $l_{п'}$, мм								
		10	20	40	10	20	40			
Д16АМ	0,5—0,6	6,0	7,0	8,0	6,0	7,0	7,0			
	0,8—1,0				5,0					
	1,2—1,5	5,0		7,0	4,0	6,0				
	1,8—2,0			6,0						
Д16АТ свеже- закал.	0,5—0,6	5,0	5,0	6,0	3,0	5,0	6,0			
	0,8—1,0				4,0					
	1,2—1,5				4,0	2,0		4,0		
	1,8—2,0				3,0				5,0	
АМг6М	0,5—0,6	5,0	6,0	7,0	5,0	6,0	7,0			
	0,8—1,0	5,5			4,5	5,5				
	1,2—1,5	4,5			5,5	6,5		3,5	5,0	6,5
	1,8—2,0	4,0			5,0	6,0		3,0	6,0	
АМцМ	0,5—0,6	7,5	8,0	9,5	7,0	8,0	8,5			
	0,8—1,0	7,0			6,5					
	1,2—1,5	6,5			7,5	8,0		7,5	8,0	
	1,8—2,0	6,0			7,0			5,5	7,0	7,5

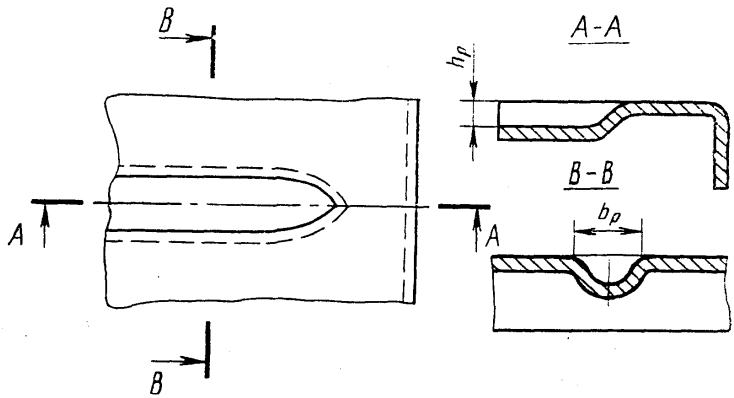
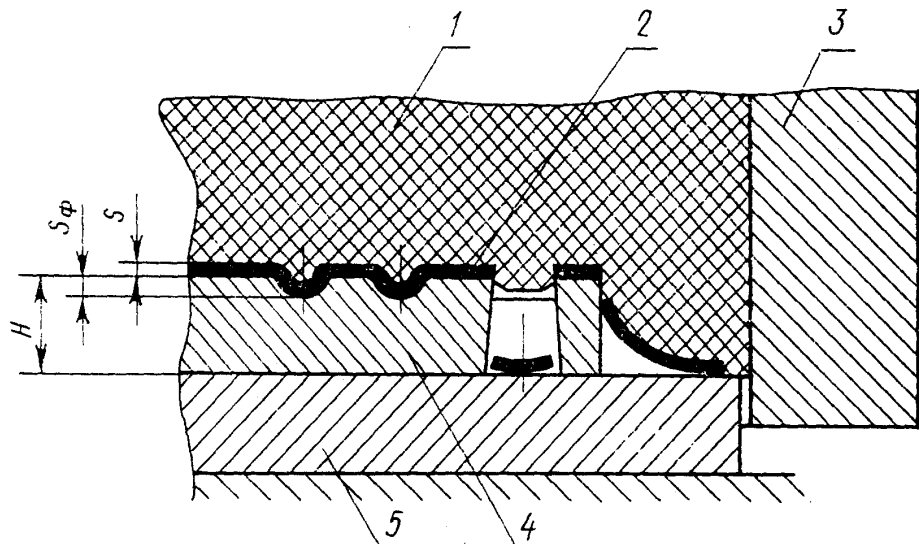


Рис. 35

Таблица 33

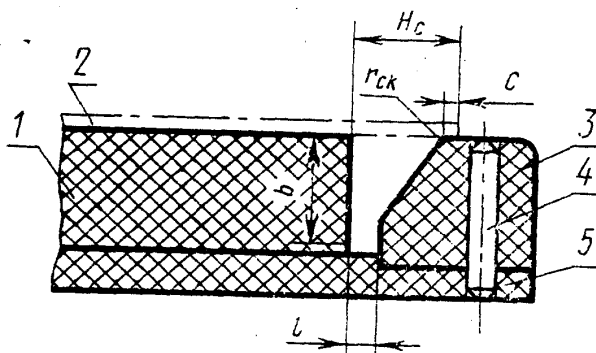
Марка материала	Толщина материала S , мм	Высота борта h , мм						
		30			40			
		Длина сбега l_n , мм						
		10	20	40	10	20	40	
Д16АМ	0,5—0,6	4,0	4,5	5,0	3,0	3,5	4,5	
	0,8—1,0					4,0		
	1,2—1,5	3,5	4,0	4,5	2,0	2,5	3,5	
	1,8—2,0				1,5	2,0	3,0	
Д16АТ свеже- закал.	0,5—0,6	3,0	4,0		3,0	2,5	3,0	3,5
	0,8—1,0	2,5				2,0	2,5	3,0
	1,2—1,5	2,0	3,0	3,0	1,5	2,0	2,5	
	1,8—2,0	1,5	2,0	2,5	1,0	1,5		
АМг6М	0,5—0,6	3,5	4,0	4,5	2,5	3,5	4,0	
	0,8—1,0							3,0
	1,2—1,5	2,5	2,5	3,0	1,0	1,5	2,5	
	1,8—2,0		5,5	5,5	6,5	4,5	5,0	5,5
АМцМ	0,5—0,6	5,0	5,0	5,5	3,0	3,5	4,5	
	0,8—1,0	4,5						6,0
	1,2—1,5	4,0	5,0	5,5	2,5	3,0	4,0	
	1,8—2,0	4,0	5,0	5,5	2,5	3,0	4,0	



1—эластичная среда; 2—заготовка; 3—контейнер; 4—формблок (вырезной шаблон);
5—подштамповая плита

Рис. 36

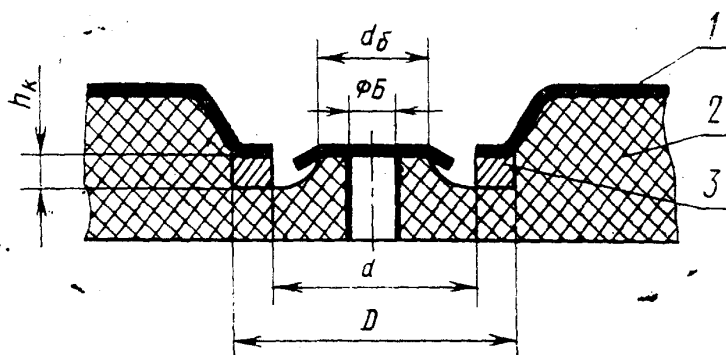
Марка материала	Толщина материала S , мм	Высота борта h , мм					
		10			20		
		Длина сбега l_n , мм					
		10	20	40	10	20	40
Д16АМ	0,5—0,6	8	10	12	7	9	11
	0,8—1,0	7	9	11	6	8	10
	1,2—1,5	6	8	10	5	7	9
	1,8—2,0	5	7	9	4	6	8
Д16АТ свеже- закал.	0,5—0,6				5		
	0,8—1,0	4	6	8	4	5	7
	1,2—1,5	3	5	7		5	6
	1,8—2,0	2	4	6	3	4	5
АМг6М	0,5—0,6	6	8	10	5	7	9
	0,8—1,0	5	7	9	4	6	8
	1,2—1,5	4	6	8	3	5	7
	1,8—2,0	3	5	7	2	4	6
АМцМ	0,5—0,6	9	11	13	8	10	12
	0,8—1,0	8	10	12	7	9	11
	1,2—1,5	7	9	11	6	8	10
	1,8—2,0	6	8	10	5	7	9



1—формблок; 2—заготовка; 3—складкодержатель; 4—шпилька; 5—подкладка

Рис. 37

Марка материала	Толщина материала S , мм	Высота борта h , мм					
		30			40		
		Длина сбега $l_{п'}$, мм					
		10	20	40	10	20	40
Д16АМ	0,5—0,6	7	8	10	6	7	10
	0,8—1,0	6	7	9	5	6	8
	1,2—1,5	5	6	8	4	5	7
	1,8—2,0	4	5	7	3	4	6
Д16АТ свеже- закал.	0,5—0,6	5	4	6	2	3	7
	0,8—1,0	4	3	5	2	3	6
	1,2—1,5	3	3	4	2	3	5
	1,8—2,0	2	2	3	2	3	4
АМг6М	0,5—0,6	4	6	8	4	5	8
	0,8—1,0	3	5	7	3	4	6
	1,2—1,5	3	4	6	3	4	5
	1,8—2,0	2	3	5	3	4	5
АМцМ	0,5—0,6	7	9	11	6	8	11
	0,8—1,0	6	8	10	5	7	9
	1,2—1,5	5	7	9	4	6	8
	1,8—2,0	4	6	8	4	5	7



1—деталь; 2—формблок; 3—вырезное кольцо

Рис. 38

Таблица 36

Марка материала	Толщина материала S , мм	Ширина ребра жесткости b_p , мм					
		5	10	15	20	25	30
Д16АМ	0,5	4,5	7,0	9,5	12,0	14,5	17,0
	1,0	4,0	6,5	9,0	11,0	13,0	
	1,5	3,5	5,5	7,5	10,0	12,0	16,0
	2,0	3,0	4,5	6,5	9,0	11,5	
Д16АТ	0,5	2,5	5,0	7,5	10,0	12,5	15,0
	1,0	2,0	4,0	6,5	9,0	11,0	
	1,5	1,5	3,5	5,5	8,0	10,0	14,0
	2,0	1,0	2,5	4,5	7,0	9,5	
АМг6М	0,5	3,5	6,0	8,5	11,0	13,0	16,0
	1,0	3,0	5,2	8,0	10,0	12,0	
	1,5	2,5	4,5	7,0	9,0	11,0	15,5
	2,0	2,0	3,5	5,0	6,0	10,5	
АМцМ	0,5	5,5	8,0	10,5	13,0	16,0	18,0
	1,0	5,0	7,0	10,0	12,0	14,5	
	1,5	4,5	6,5	9,0	11,0	13,5	17,0
	2,0	4,0	5,5	7,5	10,0	13,0	

Наличие опорной бобышки внутри вырезного кольца высотой равной высоте кольца улучшает условия среза и обеспечивает высокую стойкость эластичной среды.

3.7.3. Для удаления отхода в бобышке сверлится отверстие диаметром 5—6 мм. Высоту вырезного кольца назначать в зависимости от толщины материала заготовки по формуле (17).

3.7.4. Диаметр опорной бобышки определяется

$$d_6 = d - (2 \div 4)h_k. \quad (86)$$

3.7.5. Вырезные кольца комбинированных формблоков изготавливаются из стали 30ХГСА без термообработки или конструкционных сталей с термообработкой до HRC45—50.

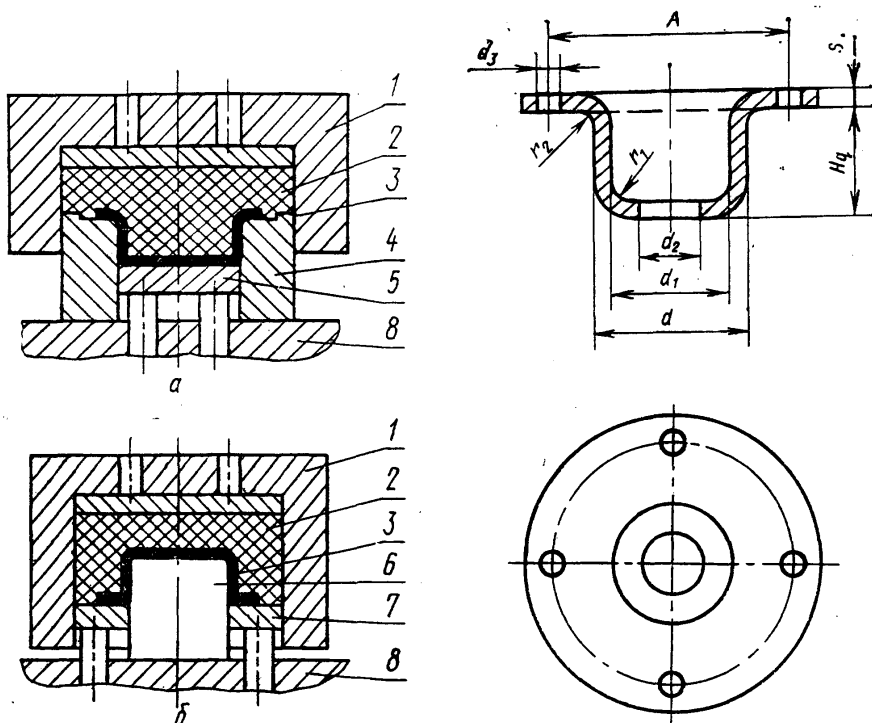
3.7.6. По мере затупления и износа, вырезные кольца комбинированных формблоков можно заменять.

3.8. Выбор эластичной подушки для формовки.

3.8.1. Размеры и материал эластичной подушки для формовки листовых материалов выбираются также, как и для гибки в конвейере с замкнутым объемом (см. п. 2.14).

4. ВЫТЯЖКА ЛИСТОВЫХ ДЕТАЛЕЙ ЭЛАСТИЧНЫМИ СРЕДАМИ

Вытяжка осуществляется эластичным пуансоном по жесткой матрице (рис. 39,а) и жестким пуансоном по эластичной матрице (рис. 39, б). Вытяжку можно совмещать с операциями вырезки и формовки.



1—контейнер; 2—эластичная подушка;
3—заготовка; 4—матрица; 5—донный прижим;
6—пуансон; 7—прижим фланца;
8—толкатель

Рис. 39

Рис. 40

4.1. Технологические требования к деталям, изготавливаемым вытяжкой эластичными средствами.

4.1.1. Предельные коэффициенты K_b однооперационной вытяжки [7]:

цилиндрических деталей без фланца $K_b \geq 0,65$;

цилиндрических деталей с фланцем $K_b \geq 0,60$;

сферических деталей $K_b \geq 0,58$.

4.1.2 Минимальные радиусы сопряжения r в цилиндрических деталях составляют [7]:

между стенкой и дном (радиус дна) $2S$;

между фланцем и стенкой (радиус фланца) $5S$.

4.1.3. Высота детали с фланцем при вытяжке по жесткой матрице составляет

$$H = \left(\frac{1}{3} - \frac{1}{2} \right) d. \quad (87)$$

4.1.4. Минимальное расстояние между отверстиями во фланце определяется из соотношения (рис. 40)

$$A_6 \geq d_1 + 2S + 2r_2 + d_3. \quad (88)$$

4.1.5. Минимальный диаметр отверстия в дне определяют из соотношения (см. рис. 40),

$$d_2 < d_1 - 2r_1. \quad (89)$$

4.1.6. Отклонения по высоте полых цилиндрических деталей с фланцем следует определять по табл. 37.

Таблица 37

Толщина материала, мм	Высота детали, мм				
	До 18	Св. 18 до 30	Св. 30 до 50	Св. 50 до 80	Св. 80 до 120
До 1	$\pm 0,3$	$\pm 0,4$	$\pm 0,5$	$\pm 0,6$	$\pm 0,8$
Св. 1 до 2	$\pm 0,4$	$\pm 0,5$	$\pm 0,6$	$\pm 0,7$	$\pm 0,9$
Св. 2 до 4	$\pm 0,5$	$\pm 0,6$	$\pm 0,7$	$\pm 0,8$	$\pm 1,0$

4.1.7. Верхние кромки деталей без фланцев (рис. 41, а) и края фланцев у деталей с фланцем (рис. 41, б) после вытяжки полу-чаются неровными.

Размер припуска на обрезку или обточку неровных кромок цилиндрических деталей без фланцев, следует определять по табл. 38, с фланцем — по табл. 39.

Таблица 38

Высота детали H_d , мм	Относительная высота детали, $\frac{H_x}{d}$		
	0,5—0,8	0,8—0,6	1,6—2,5
10	1,5	1,8	2,3
20	2,2	3,0	3,7
50	3,5	4,5	6,0
100	5,0	6,5	8,5
200	7,0	6,0	—

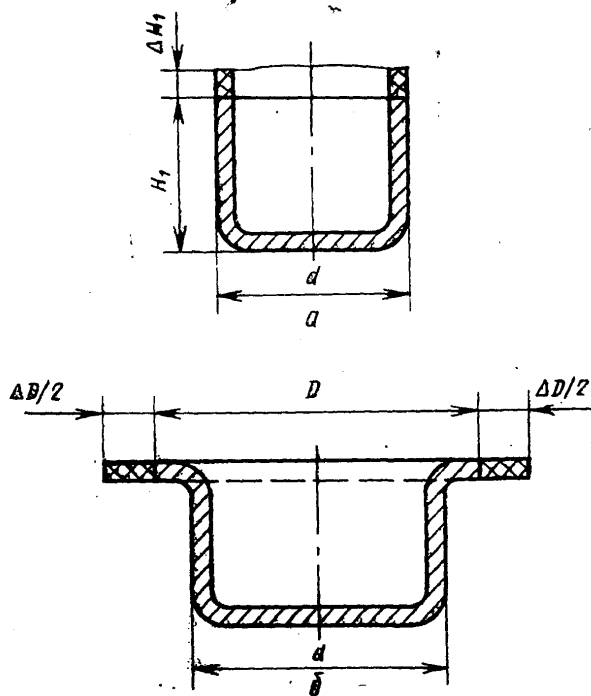


Рис. 41

Таблица 39

Диаметр фланца, мм	Относительный диаметр детали $\frac{D}{d}$			
	До 1,5	1,5—2,0	2,0—2,5	2,5—3,0
25	2,5	2,2	2,0	1,5
50	4,0	3,0	2,5	2,5
100	5,0	4,5	3,7	3,0
150	6,0	5,0	4,0	3,5
200	7,0	6,0	5,0	4,0

4.1.8. Вытяжка жестким пуансоном по эластичной матрице обладает значительно большими возможностями, чем вытяжка в инструментальных штампах. Штамповку деталей можно производить с коэффициентами вытяжки, которые на 15—20% превышают рекомендуемые при штамповке в инструментальных штампах (табл. 40).

4.1.9. При вытяжке жестким пуансоном по эластичной матрице минимальный радиус закругления пуансона принимается равным радиусу между дном и стенкой детали и составляет $r_{\min} = 2S$.

Таблица 40

Материал	Коэффициент вытяжки	
	Рекомендуемый	Предельный
Алюминиевые сплавы	0,42	0,45
Медь	0,41	0,44
Алюминий		0,43
Нержавеющая сталь	0,40	0,42
Сталь 10 и 20	0,41	0,44

4.2. Технологические особенности процесса вытяжки эластичным пуансоном по жесткой матрице.

4.2.1. При вытяжке по жесткой матрице наименьший радиус между дном и стенкой определяется по формуле (10).

$$r_{\min} = \frac{2\sigma_r S}{\rho} \quad (90)$$

4.2.2. Наименьшие радиусы между дном и стенкой составляют:

- для сплавов марок АМц, АМг6 — 3S;
- для стали марки 08КП — (3—4)S;
- для стали марки 12Х18Н10Т — 8S;
- для стали марок 10—30 — 4S;
- для стали марки 65Г — (10—12)S.

4.2.3. При вытяжке эластичным пуансоном по жесткой матрице минимальные радиусы закругления матрицы принимаются равными радиусам между фланцем и стенкой детали и устанавливаются в зависимости от свойств материала заготовок:

- для сплавов марок АМц, АМг6 — 3S;
- для сплавов марки Д16 — 5S;
- для латуни марок Л63, Л68 — 5S;
- для стали марок 08КП, 10КП — 4S;
- для стали марок Ст. 1, Ст. 2, Ст. 3 — 6S;
- для стали марки 12Х18Н10Т — 8S.

4.2.4. Утонение стенок и дна детали при вытяжке по жесткой матрице достигает величины 10—25%. Утонение можно уменьшить применяя пуансон с отверстием в центре.

4.2.5. Диаметр отверстия в пуансоне следует принимать равным (рис. 42)

$$d_n = (0,6—0,8)d_d \quad (91)$$

где d_d — диаметр вытянутой детали, мм.

4.2.6. Высота кольцевого эластичного пуансона определяется по формуле:

$$H_n = \frac{4d_n H_6}{D_n^2 - d_n^2} \quad (92)$$

4.2.7. Относительная деформация эластичного кольцевого пуансона не должна превышать 50—60%. При глубокой вытяжке используется набор колец, увеличивающий высоту пуансона по мере увеличения глубины вытяжки.

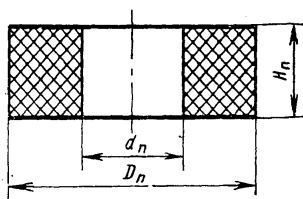


Рис. 42

4.3. Определение числа переходов при вытяжке.

4.3.1. Число операций при вытяжке рассчитывается, исходя из минимально допустимого диаметра вытягиваемого цилиндра.

4.3.2. Диаметр цилиндра, получаемый при вытяжке, определяется по формуле:

для первой операции $D_1 = m_1 D_3$;
для последующих операций (2-й, 3-й, n -й)

$$D_2 = m_2 D_1; D_3 = m_3 D_2 \dots D_n = m_n D_{n-1},$$

где D_1 ; D_2 ; D_3 — диаметры вытяжки первой, второй и третьей операций;

D_n ; D_{n-1} — диаметры вытяжки предпоследней и последней операций;

m_1 ; m_2 ; $m_3 \dots m_n$ — коэффициенты вытяжки первой, второй, третьей и последней операций.

Диаметры вытяжки определяют по средней линии.

4.4. Расчет усилия вытяжки.

4.4.1. Давление, необходимое для вытяжки детали эластичным пуансоном по жесткой матрице следует определять по формуле:

$$p = \frac{2\sigma_T S}{r}. \quad (93)$$

4.4.2. Усилие донного прижима P , в зависимости от площади донного прижима F , определяется по формуле:

$$P = F p_n. \quad (94)$$

Давление донного прижима p_n , в зависимости от давления вытяжки p , принимается равным

$$p_n = (0,01 - 0,40)p. \quad (95)$$

4.5. Смазка при вытяжке эластичными средами.

4.5.1. Для снижения усилий вытяжки и получения качественной поверхности детали применяются смазки, приведенные в табл. 41 [5].

4.5.2. При вытяжке смазывается поверхность заготовки, обращенная в сторону металлической рабочей части. Поверхность заготовки, обращенная в сторону эластичной подушки должна оставаться чистой и сухой.

Наименование материала	Состав смазок	Содержание компонентов по весу, %	Номера стандартов и технических условий
Сталь малоуглеродистая	Масло индустриальное 20	43	ГОСТ 1707—51
	Жиры морских млекопитающих, рыб и технические	8	ГОСТ 1304—60
	Графит П	15	ГОСТ 8295—57
	Кислота оленовая	8	ГОСТ 10475—63
	Сера измельченная	5	ТУМХП—ОШ—131—55
	Мыло хозяйственное	6	ГОСТ 790—69
	Вода	15	—
Алюминий и его сплавы	Масло индустриальное 30	80—90	ГОСТ 1707—51
	Графит П	20—10	ГОСТ 8295—57
Латунь, медь и бронза	Мыло хозяйственное	6—10	ГОСТ 790—69
	Вода	94—90	—
Сталь нержавеющая	Графит П	15—25	ГОСТ 8295—57
	Вода	85—75	—
Никель и его сплавы	Эмульсол Э—2 (2)	100	ГОСТ 1975—53

5. РАСЧЕТ ИСПОЛНИТЕЛЬНЫХ РАЗМЕРОВ КОНТЕЙНЕРОВ ШТАМПОВ С ЭЛАСТИЧНЫМИ СРЕДАМИ

5.1. Расчет размеров контейнера и эластичной подушки.

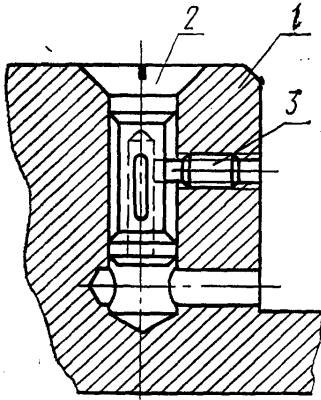
5.1.1. Исполнительные размеры контейнера и эластичной подушки следует определять по табл. 42.

5.2. Перепускные клапаны.

5.2.1. Для предотвращения разряжения в полости контейнера и выпрессовки из него эластичной подушки при обратном ходе после штамповки в подштамповой плите 1 (рис. 43) заподлицо с ее верхней плоскостью устанавливаются перепускные клапаны 2, подклапанные пространства которых соединены с атмосферой.

5.2.2. Перепускные клапаны следует устанавливать в подштамповых плитах контейнеров с диаметром внутренней полости более 200 мм. Подштамповые плиты контейнеров с диаметром внутренней полости до 200 мм следует оснащать дренажными отверстиями диаметром 1—3 мм.

Определяемая величина	Расчетная формула	Примечание
Радиус внутренней полости контейнера r_k	$r_k = R_3 + 0,5L$	Для вырезки (96) R_3 — радиус заготовки
	$r_k = R_3 + 0,5h_\phi$	Для формовки (97) R_3 — радиус заготовки
Глубина заходной части контейнера C_k	$C_k = H + S + C_\phi$	Для вырезки (98) C_ϕ — размер фаски
	$C_k = h_\phi + S + C_\phi$	Для формовки (99)
Глубина внутренней полости контейнера h_k	$h_k = h_\Pi + h_{\text{пр}} + C_k$	$h_{\text{пр}}$ — толщина прокладки (100)
	$h_\Pi = (4 \div 5)H \geq 25 \div 30$	Для вырезки (101)
Толщина эластичной подушки h_Π	$h_\Pi \geq (3 \div 4)h_\phi$	Для формовки (102)
	$D_\Pi = 2r_k + (0,5 \div 1,0)$	(103)



1 — подштамповая плита; 2 — перепускной клапан; 3 — винт

Рис. 43

6. ОСНОВНЫЕ ПРИНЯТЫЕ ОБОЗНАЧЕНИЯ

а) геометрические

- S — толщина материала заготовки, мм;
- d — диаметр отверстия, внутренний диаметр детали, мм;
- D — наружный диаметр детали, мм;
- a — ширина прямоугольного отверстия или паза, мм;
- b — длина прямоугольного отверстия или паза, мм;
- R — радиус кривизны детали в плане, мм;
- L — величина припуска материала заготовки, мм;
- Δ — величина отклонения размера детали от соответствующего размера вырезного шаблона, мм;

δ — допуск на размер детали, мм;
 H — высота вырезного шаблона, мм;
 F — рабочая площадь эластичной подушки, мм²;
 $h_{п}$ — высота эластичной подушки, мм;
 H_d — высота детали, мм;
 $R_{ф}$ — радиус формблока в плане, мм;
 $R_з$ — радиус заготовки в плане, мм;
 r_c — радиус средней линии, мм;
 h_b — глубина внедрения пуансона в матрицу, мм;
 r — радиус гибочной оснастки, мм;
 r_b — внутренний радиусгиба, мм;
 l_n — длина нейтрального слоя, мм;
 γ — угол упругой отдачи, град;
 γ_b — угол упругой отдачи вогнутого борта, град;
 γ_n — угол упругой отдачи выпуклого борта, град;
 β — малка детали, мм;
 α — угол гибочной оснастки, град;
 α_d — угол детали, заданный чертежом, град;
 α_b — внутренний угол гибки детали, град;

б) физико-механические свойства материала

σ_b — предел прочности, МПа;
 σ_r — условный предел текучести, МПа;
 $\delta_b; \delta_{10}$ — относительное удлинение, %;
 δ_p — равномерное удлинение, %;
 E — модуль нормальной упругости материала, МПа;
 μ — коэффициент Пуассона;
 $E_э$ — модуль нормальной упругости для эластичной среды, МПа;
 $\mu_э$ — коэффициент Пуассона для эластичной среды;
 f — коэффициент трения;
 K [МПа], n, E' — константы данного материала.

$$K = \frac{3K}{E(2+n)}$$

в) силовые параметры процесса

P — усилие пресса, Н;
 p — давление эластичной среды, МПа;
 P_d — усилие гибки листа, Н;
 P_n — усилие внедрения пуансона в эластичную среду, Н.

7. ЛИТЕРАТУРА

- Исаченков Е. И. Штамповка резиной и жидкостью. М., «Машиностроение», 1967.
- Исаченков Е. И., Бирюков Ю. Д. и др. Перспективы совершенствования листовой штамповки эластичными и жидкостными средами. «Кузнечно-штамповочное производство», 1972, № 1, с. 10.
- Комаров А. Д., Татко Е. М. Применение полиуретана в штампах. «Кузнечно-штамповочное производство», 1969, № 3, с. 15.
- Комаров А. Д. Штамповка листовых и трубчатых деталей полиуретаном. Л., ЛДНТП, 1975.
- Штампы листовой холодной штамповки. Рекомендации по применению полиуретана. РТМЗ—374—73. Пермь, 1973.
- Орленко Г. П. Свойства полиуретанов и его применение в листоштамповочном производстве. Л., ЛДНТП, 1975.
- Штамповка полиуретаном. ОСТ 3—2884—75.
- Комаров А. Д., Рябых А. А. и др. Вырезка деталей полиуретаном. «Кузнечно-штамповочное производство», 1972, № 6, с. 9.

9. Сапаровский С. В., Комаров А. Д. и др. Штамповка резиной. Куйбышевское книжное издательство, 1964.
10. Ходырев В. А. Проектирование, изготовление и эксплуатация штампов с полиуретаном. Пермское книжное издательство, 1975.
11. Комаров А. Д. Штамповка деталей из листовых и трубчатых заготовок эластичной средой. «Кузнечно-штамповочное производство», № 7, 1976, с. 5—9.
12. Организация технологической подготовки производства при использовании штампов с применением полиуретана (ТД—74—5—021), Пермь, ЗУ ЦНТИ, 1974.
13. Комаров А. Д., Шалавин В. В. Гибка прямолинейных бортов полиуретаном. Вопросы технологии производства летательных аппаратов. Труды Куйбышевского авиационного института. Вып. 64, Куйбышев, 1975, с. 38—42.
14. Комаров А. Д., Шалавин В. В., Киров Ф. В. Штамповка шпангоутов полиуретаном в специальном контейнере. Информационный листок Куйбышевского ЦНТИ, 1975, № 165—75.
15. Романовский В. П. Справочник по холодной штамповке, Л., «Машиностроение», 1971.
16. Разумихин М. И., Комаров А. Д. Определение упругой отдачи листовых металлов при штамповке-гибке резиной прямолинейных бортов, «Кузнечно-штамповочное производство», 1962, № 9, с. 15.
17. Сапаровский С. В., Смеляков Е. П., Комаров А. Д. и др. Новые способы холодной штамповки. Куйбышевское книжное издательство, 1969.
18. Шалавин В. В., Комаров А. Д., Балыкова Е. М. Гибка листового материала на универсальной полиуретановой матрице. «Штамповка полиуретаном». Тезисы III конференции штамповщиков Западного Урала. Пермь, 1975.
19. Комаров А. Д. и др. Штамповка полиуретаном деталей из листовых материалов. «Кузнечно-штамповочное производство», 1973, № 9, с. 26.
20. Комаров А. Д. Расчет упругой отдачи листовых материалов при штамповке — гибке резиной деталей с криволинейными бортами. Известия АН СССР. М., «Наука», Сб. «Металлы», 1965, № 6, с. 80—91.
21. Комаров А. Д., Балыкова Е. М., Шалавин В. В., Меньших Ф. Я. Применение полиуретана для чеканки надписей и рельефа. Информационный листок Куйбышевского ЦНТИ, 1975, № 156—75.

СОДЕРЖАНИЕ

	Стр.
Вводная часть	3
Общие сведения	3
1. Вырезка деталей и пробивка отверстий эластичными средами	4
2. Гибка листовых деталей эластичными средами	28
3. Формовка листовых деталей эластичными средами	43
4. Вытяжка листовых деталей эластичными средами	59
5. Расчет исполнительных размеров контейнеров штампов с эластичными средами	64
6. Основные принятые обозначения	65
7. Литература	66

МЕТОДИЧЕСКИЕ УКАЗАНИЯ

по проектированию технологической оснастки для штамповки деталей
из листовых материалов эластичной средой
РДМУ 95—77

Редактор *Киселева Т. А.*
Технический редактор *О. Н. Никитина*
Корректор *В. М. Смирнова*

Т-03422 Сдано в набор 05.10.77 Подп. в печ. 16.01.78 4,25 п. л. 4,03 уч.-изд. л. Изд. №5282/4
Формат изд. 60×90^{1/16} Бум. тип. №1 Тир. 10000 Цена 20 коп.

Ордена «Знак Почета» Издательство стандартов, Москва, Д-557, Новопресненский пер., 3
Калужская типография стандартов, ул. Московская, 256. Зак. 2549