

Типовые конструкции, изделия и узлы зданий и сооружений

Серия 3.501.2-139

ПРОЛЕТНЫЕ СТРОЕНИЯ ДЛЯ ЖЕЛЕЗНОДОРОЖНЫХ МОСТОВ
С ЕЗДОЙ ПОНИЗУ, ПРОЛЕТАМИ 33-110 М,
МЕТАЛЛИЧЕСКИЕ, СО СВАРНЫМИ ЗАЕМЕНТАМИ ЗАМКНУТОГО СЕЧЕНИЯ
И МОНТАЖНЫМИ СОЕДИНЕНИЯМИ НА ВЫСОКОПРОЧНЫХ БОЛТАХ
В ОБЫЧНОМ И СЕВЕРНОМ ИСПОЛНЕНИИ.

выпуск 2-5

ПРОЛЕТНЫЕ СТРОЕНИЯ ПРОЛЕТАМИ 88,0 - 110,0 М.
КОНСТРУКЦИИ МЕТАЛЛИЧЕСКИЕ УЗЛЫ.

Утверждены и введены в действие
с 01.01.99 г. письмом МПС России
от 07.12.98 г. № ЦПН-6/38.

РАБОЧИЕ ЧЕРТЕЖИ.

Разработаны Гипротрансмостом

Корректировка 1998г. Инв. № 1293К.

Утверждены

Директор института
Главный инженер института
Начальник отдела
Главный инженер проекта

А. Попов
С. Журабов
М. Монов
Ф. Френкель

/ Попов /
/ Журабов /
/ Монов /
/ Френкель /

Главный инженер.
Гипротрансмоста

М. Монов
Корноухова
Ю. Бялик

и введены в действие
с 01.07.87
Указание МПС СССР
06.05.87 № А-2593у

проекта

Обозначение	Наименование	Стр.
3.501.2-139.2-5-000.000	Содержание выпуска.	2, 3 К
3.501.2-139.2-5-000.000ТО	Техническое описание.	4
3.501.2-139.2-5-107.000	Узел ГФ (ГФ1, ГФ34)	5, 6
3.501.2-139.2-5-107.000СБ	Узел ГФ (ГФ1, ГФ34) Сборочный чертеж.	7, 8 К
3.501.2-139.2-5-108.000	Узел ГФ (ГФ2... ГФ4)	9, 10 К
3.501.2-139.2-5-108.000СБ	Узел ГФ (ГФ2... ГФ4) Сборочный чертеж.	11 К
3.501.2-139.2-5-108-100	Компенсатор люков КЛ (КЛ2... КЛ4)	12
3.501.2-139.2-5-108.100СБ	Компенсатор люков КЛ (КЛ2... КЛ4)	
	Сборочный чертеж	13
3.501.2-139.2-5-108.200	Узел УГ (УГ1, УГ2)	14
3.501.2-139.2-5-108.200СБ	Узел УГ (УГ1, УГ2) Сборочный чертеж	15
3.501.2-139.2-5-108.300	Узел УГ3	16
3.501.2-139.2-5-108.300СБ	Узел УГ3 Сборочный чертеж	17
3.501.2-139.2-5-109.000	Узел ГФ5	18 К
3.501.2-139.2-5-109.000СБ	Узел ГФ5 Сборочный чертеж	19 К
3.501.2-139.2-5-110.000	Узел ГФ6	20 К
3.501.2-139.2-5-110.000СБ	Узел ГФ6 Сборочный чертеж	21 К
3.501.2-139.2-5-111.000	Узел ГФ (ГФ7... ГФ11)	22, 23 К
3.501.2-139.2-5-111.000СБ	Узел ГФ (ГФ7... ГФ11) Сборочный чертеж	24, 25 К
3.501.2-139.2-5-112.000	Узел ГФ (ГФ12, ГФ13)	26 - 29
3.501.2-139.2-5-112.000СБ	Узел ГФ (ГФ12, ГФ13) Сборочный чертеж.	30 - 32 К
3.501.2-139.2-5-113.000	Узел ГФ14	33 К
3.501.2-139.2-5-113.000СБ	Узел ГФ14 Сборочный чертеж.	34 К
3.501.2-139.2-5-114.000	Узел ГФ15	35 К
3.501.2-139.2-5-114.000СБ	Узел ГФ15. Сборочный чертеж.	36 К
3.501.2-139.2-5-115.000	Узел ГФ (ГФ16, ГФ17)	37, 38 К
3.501.2-139.2-5-115.000СБ	Узел ГФ (ГФ16, ГФ17) Сборочный чертеж.	39 К
3.501.2-139.2-5-116.000	Узел ГФ (ГФ18, ГФ19)	40, 41 К
3.501.2-139.2-5-116.000СБ	Узел ГФ (ГФ18, ГФ19) Сборочный чертеж.	42 К
3.501.2-139.2-5-117.000	Узел ГФ (ГФ20... ГФ22)	43 К
3.501.2-139.2-5-117.000СБ	Узел ГФ (ГФ20... ГФ22) Сборочный чертеж	44 К
3.501.2-139.2-5-118.000	Узел ГФ23	45 К

Обозначение	Наименование	Стр.
3.501.2-139.2-5-118.000СБ	Узел ГФ23 Сборочный чертеж.	46 К
3.501.2-139.2-5-119.000	Узел ГФ24	47 К
3.501.2-139.2-5-119.000СБ	Узел ГФ24. Сборочный чертеж.	48 К
3.501.2-139.2-5-120.000	Узел ГФ25	49 К
3.501.2-139.2-5-120.000СБ	Узел ГФ25 Сборочный чертеж.	50 К
3.501.2-139.2-5-121.000	Узел ГФ26	51 К
3.501.2-139.2-5-121.000СБ	Узел ГФ26. Сборочный чертеж.	52 К
3.501.2-139.2-5-122.000	Узел ГФ27	53 К
3.501.2-139.2-5-122.000СБ	Узел ГФ27 Сборочный чертеж.	54 К
3.501.2-139.2-5-123.000	Узел ГФ (ГФ28, ГФ29)	55 К
3.501.2-139.2-5-123.000СБ	Узел ГФ (ГФ28, ГФ29) Сборочный чертеж.	56 К
3.501.2-139.2-5-124.000	Узел ГФ (ГФ30, ГФ31)	57, 58 К
3.501.2-139.2-5-124.000СБ	Узел ГФ (ГФ30, ГФ31) Сборочный чертеж.	59 К
3.501.2-139.2-5-125.000	Узел ГФ28	60 К
3.501.2-139.2-5-125.000СБ	Узел ГФ28 Сборочный чертеж	61 К
3.501.2-139.2-5-126.000	Узел ГФ33	62 К
3.501.2-139.2-5-126.000СБ	Узел ГФ33. Сборочный чертеж	63 К
3.501.2-139.2-5-204.000	Узел ПС1	64
3.501.2-139.2-5-205.000	Узел ПС2	65
3.501.2-139.2-5-308.000	Узел СР (СР1, СР2)	66 К
3.501.2-139.2-5-309.000	Узел СБ1	67 К
3.501.2-139.2-5-310.000	Узел СБ2	68 К
3.501.2-139.2-5-311.000	Узел СР6	69

Нач. отд.	Монав	Монав
Н.контр.	Миралдовская	Монав
Гл. спец.	Гитман	Монав
ГШП	Френкель	Монав
Рук. пр.	Астахова	Монав
Вед. инж.	Арылкова	Монав

1293К/15 2

3.501.2-139.2-5-000.000

Содержание выпуска.

Статья	Лист	Листов
Р	1	2
ГИПРОТРАНСМОТ		

Обозначение	Наименование	Стр.
3.501.2-139.2-5-312.000	Узел СНС	69
3.501.2-139.2-5-313.000	Узел ПСЗ	70
3.501.2-139.2-5-314.000	Узел ПС (ПС4... ПС6)	71
3.501.2-139.2-5-314.000СБ	Узел ПС (ПС4... ПС6) Сборочный чертёж.	72
3.501.2-139.2-5-404.000	Узел ПД1	73
3.501.2-139.2-5-405.000	Узел ПД2	74
3.501.2-139.2-5-406.000	Узел ППД1	75
3.501.2-139.2-5-503.000	Узел ПДС1	76
3.501.2-139.2-5-504.000	Узел ППС1	77
3.501.2-139.2-5-505.000	Узел ППС2	78
3.501.2-139.2-5-607.000	Узел СП4 (СП41... СП43)	79, 80 К
3.501.2-139.2-5-607.000СБ	Узел СП4 (СП41... СП43) Сборочный чертёж.	81 К
3.501.2-139.2-5-608.000	Узел СПБ (СПБ1... СПБ4)	82, 83 К
3.501.2-139.2-5-608.000СБ	Узел СПБ (СПБ1... СПБ4) Сборочный чертёж	84 К
3.501.2-139.2-5-609.000	Узел СПБ (СПБ5... СПБ16)	85... 89 К
3.501.2-139.2-5-609.000СБ	Узел СПБ (СПБ5... СПБ16) Сборочный чертёж.	90, 91 К
3.501.2-139.2-5-720.100	Узел УПК (УПК1, УПК2)	92
3.501.2-139.2-5-720.200	Узел УПК (УПК3, УПК4)	93
3.501.2-139.2-5-720.300	Узел УПК5	94
3.501.2-139.2-5-710.100	Узел УК1(УК1Л... УК3)	95
3.501.2-139.2-5-710.100СБ	Узел УК1(УК1Л... УК3) Сборочный чертёж.	96
3.501.2-139.2-5-802.000	Узел НС1	97
3.501.2-139.2-5-802.000СБ	Узел НС1. Сборочный чертёж.	98
3.501.2-139.2-5-803.000	Узел ВС1	99
3.501.2-139.2-5-803.000СБ	Узел ВС1. Сборочный чертёж.	100
3.501.2-139.2-5-804.000	Узел ВС2	101
3.501.2-139.2-5-804.000СБ	Узел ВС2. Сборочный чертёж.	102
3.501.2-139.2-5-805.000	Узел СМБ (СМБ1, СМБ2)	103, 104
3.501.2-139.2-5-805.000СБ	Узел СМБ (СМБ1, СМБ2) Сборочный чертёж.	105
3.501.2-139.2-5-806.000	Узел НС2	106
3.501.2-139.2-5-806.000СБ	Узел НС2. Сборочный чертёж.	107
3.501.2-139.2-5-807.000	Узел ВС3	108

Обозначение	Наименование	Стр.
3.501.2-139.2-5-807.000СБ	Узел ВС3. Сборочный чертёж.	109
3.501.2-139.2-5-808.000	Узел ВС4.	110
3.501.2-139.2-5-808.000СБ	Узел ВС4. Сборочный чертёж.	111
3.501.2-139.2-5-910.500	Узел УК1	112 К
3.501.2-139.2-5-910.600	Узел УК (УК2, УК3)	113
3.501.2-139.2-5-910.600СБ	Узел УК (УК2, УК3) Сборочный чертёж.	114 К
3.501.2-139.2-5-910.700	Узел УК (УК4... УК6)	115
3.501.2-139.2-5-910.700СБ	Узел УК (УК4... УК6) Сборочный чертёж.	116
3.501.2-139.2-5-910.800	Узел УК7	117 К
3.501.2-139.2-5-920.100	Ограждение перильное.	118, 119
3.501.2-139.2-5-920.100СБ	Ограждение перильное ОП (ОП1... ОП4) Сборочный чертёж.	120
3.501.2-139.2-5-920.100-04СБ	Ограждение перильное ОП (ОП5... ОП8) Сборочный чертёж.	121
3.501.2-139.2-5-920.100-08СБ	Ограждение перильное ОП9. Сборочный чертёж	122
3.501.2-139.2-5-920.100-09СБ	Ограждение перильное ОП (ОП10... ОП13) Сборочный чертёж	123
3.501.2-139.2-5-940.100	Узел УОП2	124
3.501.2-139.2-5-960.200	Узел УОП4	125
3.501.2-139.2-5-960.300	Узел УОП5	126

Днев. журнал. Подпись и дата. Взам. инв. №

1293К/15 3

3.501.2-139.2-5-000.000 лист 2

Калировал Воронина

Формат А3

1. Общая часть.

Настоящий выпуск включает рабочие чертежи узлов металлоконструкций, общие для пролетных строений пролетами 87,52-110,0 м. Узлы по настоящему выпуску входят в схемы расположения сборных элементов пролетного строения, приведенные в основных комплектах рабочих чертежей (выпуски 2-1; 2-2; 2-3; 2-4 настоящей серии).

Сборочные единицы, соединяемые в узлах настоящего выпуска, но не входящие в спецификации упомянутых узлов (например: пояса, раскосы, стойки и подвески и тому подобное), приведены в выпуске 2-5.

2. Пояснения по обозначению документов.

Все документы настоящего выпуска имеют кроме базового обозначения 3.501.2-139.2-5 шестизначное цифровое обозначение дополняемое буквами ТО для технического описания и СБ для сборочных чертежей. Первая цифра предназначена для обозначения принадлежности изделия к частям пролетного строения, предусмотренных табл. 1 чертежа общего вида основного комплекта рабочих чертежей. Последующие три цифры обозначают порядковый номер сборочной единицы в пределах каждой части. Две последние цифры использованы для обозначения деталей.

3. Технические требования.

Требования к изготовлению металлоконструкций изложены в технических условиях ТУЗС-1609-87.

Требования к материалам приведены в таблицах исполнения, помещенных на первом листе спецификации. Дополнительный номер исполнения деталей должен соответствовать дополни-

тельному номеру исполнения пролетного строения.

4. Условные обозначения.

- ✦ Монтажный высокопрочный болт диаметра 22 мм в отверстии диаметром 25 мм.
- ✧ Монтажный болт диаметром 30 мм в отверстии диаметром 32 мм.
- ✦ Монтажный винт диаметра 20 мм в отверстии диаметром 23 мм впотой снизу.
- ✧ Монтажный болт диаметра 20 мм в отверстии диаметром 23 мм.
- ⊕ Заводская заклепка диаметром 23 мм.
- ✦ Заводской высокопрочный болт диаметром 22 мм в отверстии диаметром 25 мм.

1293К/45 4

Нач. отд.	Монов	Мон
Н. контр.	Миронидская	Мир
Гл. спец.	Зитман	Зит
Гл. инж.	Френкель	Фр
Рук. ед.	Астахова	Аст
Инж.	Аяцлова	Аяц

3.501.2-139.2-5-000.000ТО		
Техническое описание.		
Стадия	Лист	Листов
Р		1
ГИПРОТРАНСМОСТ		

Итого листов: 1. Изготовить и доставить 1293К/45, ЛНБ, Р

Формат	Зона	Поз.	Обозначение	Наименование	Кол.	Примечание
				<u>Документация</u>		
ЯЗ			3.501.2-139.2-5-107.000.06	Сборочный чертеж		
				<u>Сборочные единицы</u>		
ЯЗ	1		3.501.2-139.2-6-107.100-01	Диафрагма Д2	1	91,7кг
ЯЗ	2		3.501.2-139.2-6-107.200	Диафрагма Д3	1	50,5кг
	3		-01	Диафрагма Д4	1	25,8кг
				<u>Детали</u>		
БЧ	4		3.501.2-139.2-5-107.001	Лист Б12 ГОСТ 19903-74* (см. таблицу)		
				1840x1895	2	301,8кг
БЧ	5		3.501.2-139.2-5-107.002	Лист Б12 ГОСТ 19903-74* (см. таблицу)		
				1490x1515	2	195,7кг
БЧ	6		3.501.2-139.2-5-107.003	Лист Б12 ГОСТ 19903-74* (см. таблицу)		
				635x800	2	47,9кг
БЧ	7		3.501.2-139.2-5-107.004	Лист Б10 ГОСТ 19903-74* (см. таблицу)		
				1280x1360	1	77,8кг
БЧ	8		3.501.2-139.2-5-107.005	Лист 20 ГОСТ 19903-74* (см. таблицу)		
				430x850	1	57,4кг
БЧ	9		3.501.2-139.2-5-107.006	Лист Б12 ГОСТ 19903-74* (см. таблицу)		
				300x1225	1	34,6кг
БЧ	10		3.501.2-139.2-5-107.007	Лист Б12 ГОСТ 19903-74* (см. таблицу)		
				380x410	1	14,7кг
				<u>Стандартные изделия</u>		
И				Болт М22-6g*70.110 ГОСТ 22353-77	64	0,312 кг

Формат	Зона	Поз.	Обозначение	Наименование	Кол.	Примечание
		12		Болт М22-6g*85.110 ГОСТ 22353-77*	141	0,355 кг
		13		Болт М22-6g*110.110 ГОСТ 22353-77*	118	0,428 кг
		14		Винт В.М20-6g*85.36 ГОСТ 1747580	22	0,200 кг
		18		Гайка М20-6Н.4 ГОСТ 5915-70*	22	0,063 кг
		19		Гайка М22-6Н.110 ГОСТ 22354-77*	473	0,108 кг
		20		Шайба 20 ГОСТ 11371-78*	22	0,017 кг
		21		Шайба 22 ГОСТ 22355-77*	946	0,059 кг
			<u>Переменные данные для исполнений:</u>			
				3.501.2-139.2-5-107.000		
				<u>Стандартные изделия</u>		ГФ1
		15		Болт М22-6g*70.110 ГОСТ 22353-77	24	0,312 кг

Поз.	Материалы для дополнительного номера исполнения		
	01	02	03
4, 5, 6, 7, 8	15ХСНД ГОСТ 6713-91	15ХСНД-2 ГОСТ 6713-91	10ХСНД-3 ГОСТ 6713-91
9, 10	-16Д ГОСТ 6713-91	15ХСНД ГОСТ 6713-91	
11, 12, 13, 15, 16, 17	Болт М22-6g*70.110 ГОСТ 22353-77*	Болт М22-6g*70.110ХЛ1 ГОСТ 22353-77*	
19	Гайка М22-6Н.110 ГОСТ 22354-77*	Гайка М22-6Н.110ХЛ1 ГОСТ 22354-77*	

1293К/15 5

Нач. отд.	Моноб	Лев								
Н. контр.	Миролюбовская	Лев								
Гл. спец.	Гитман	Лев								
Гл.	Френкель	Лев								
Рук. гр.	Ястахова	Лев								
Вед. инж.	Ярлыкова	Лев								
Вед. инж.	Владоубский	Лев								
3.501.2-139.2-5-107.000										
Узел ГФ (ГФ1, ГФ34)								Стадия	Лист	Листов
								Р	1	2
								Гипротрансмост		

Формат	Зона	Поз.	Обозначение	Наименование	Кол.	Примечание
		16		Болт М22-6g×85.110 ГОСТ 22353-77*118	118	0,355 кг
		17		Болт М22-6g×110.110 ГОСТ 22353-77* 8	8	0,428 кг
				3.501.2-139.2-5-107.000-01		ГФ1н
			(То же, как для	3.501.2-139.2-5-107.000)		
				3.501.2-139.2-5-107.000-02		ГФ34
				<u>Стандартные изделия</u>		
		15		Болт М22-6g×85.110 ГОСТ 22353-77*24	24	0,355 кг
		16		Болт М22-6g×110.110 ГОСТ 22353-77*118	118	0,428 кг
		17		Болт М22-6g×130.110 ГОСТ 22353-77* 8	8	0,487 кг
				3.501.2-139.2-5-107.000-03		ГФ34н
			(То же, как для	3.501.2-139.2-5-107.000-02)		
			Дополнительный номер	исполнения узла ГФ		
			должен соответствовать	дополнительному		
			номеру исполнения	пролетного строения		

1293К/45 6

3.501.2-139.2-5-107.000

Лист
2

Формат	Зона	Поз.	Обозначение	Наименование	Кол.	Примеч.
				<u>Документация</u>		
A3			3.501.2-139.2-5-108.000СБ	Сборочный чертёж		
				<u>Детали</u>		
Б4	4		3.501.2-139.2-5-108.001	Лист Б10 ГОСТ 19903-74* (см. таблицу)		
				990x1190	2	96,9 кг
Б4	5		3.501.2-139.2-5-109.002	Лист Б10 ГОСТ 19903-74* (см. таблицу)		
				550x620	2	26,8 кг
Б4	6		3.501.2-139.2-5-108.002	Лист Б10 ГОСТ 19903-74* (см. таблицу)		
				580x710	2	32,3 кг
Б4	7		3.501.2-139.2-5-108.003	Лист Б10 ГОСТ 19903-74* (см. таблицу)		
				475x1470	1	53,5 кг
Б4	8		3.501.2-139.2-5-108.004	Лист Б10 ГОСТ 19903-74* (см. таблицу)		
				220x1620	1	28,0 кг
Б4	9		3.501.2-139.2-5-108.005	Лист Б10 ГОСТ 19903-74* (см. таблицу)		
				220x1285	1	26,6 кг
Б4	18		3.501.2-139.2-5-108.009	Лист Б10 ГОСТ 19903-74* (см. таблицу)		
				530x590	1	24,5 кг
				<u>Стандартные изделия</u>		
		10		Болт М22-6g x 70.110 ГОСТ 22353-77*	76	0,312 кг
		11		Болт М22-6g x 85.110 ГОСТ 22353-77*	74	0,355 кг
		12		Болт М22-6g x 130.110 ГОСТ 22353-77*	60	0,487 кг
		13		Гайка М22-6Н.110 ГОСТ 22354-77*	210	0,108 кг
		14		Шайба 22 ГОСТ 22355-77*	420	0,059 кг

Формат	Зона	Поз.	Обозначение	Наименование	Кол.	Примеч.
				<u>Переменные данные для исполнений:</u>		
				3.501.2-139.2-5-108.000		ГФ2
				<u>Детали</u>		
Б4	15		3.501.2-139.2-5-108.007	Лист Б10 ГОСТ 19903-74* (см. таблицу)		
				580x870	2	39,6 кг

Поз.	Материалы для дополнительного номера исполнения		
	01	02	03
4, 5, 6, 7, 15, 18	15ХСНД ГОСТ 6713-91	15ХСНД-2 ГОСТ 6713-91	10ХСНД-3 ГОСТ 6713-91
8, 9	16Д ГОСТ 6713-91	15ХСНД ГОСТ 6713-91	
10, 11, 12, 16, 17	Болт М22-6g x в. 110 ГОСТ 22353-77*	Болт М22-6g x в. 110ХЛ1 ГОСТ 22353-77*	
13	Гайка М22-6Н.110 ГОСТ 22354-77*	Гайка М22-6Н.110.ХЛ1 ГОСТ 22354-77*	

Нач. отд.	Корноухов	<i>СЖ</i>
ГИП	Бярик	<i>40</i>
Рук. гр.	Козлова	<i>Козлова</i>
Инж.	Хмельницкий	<i>Хмельницкий</i>
Корректировка 1998		
Нач. отд.	Маноф	<i>Маноф</i>
Н.контр.	Миролюбовская	<i>Миролюбовская</i>
Гл. спец.	Элتمان	<i>Элتمان</i>
ГИП	Френкель	<i>Френкель</i>
Рук. гр.	Ястакова	<i>Ястакова</i>
Вед. инж.	Ярыкова	<i>Ярыкова</i>
Инж.	Ушкова	<i>Ушкова</i>

1293К/15 9

3.501.2-139.2-5-108.000

Узел ГФ
(ГФ2... ГФ4)

Стадия	Лист	Листов
Р	1	2

ГИПРОТРАНСМАСТ

Формат	Зона	Лист	Обозначение	Наименование	Кол.	Примеч.
				<u>Стандартные изделия</u>		
	16			Болт М22-6д×110 Н0 ГОСТ 22353-77	24	0,428 кг
	17			Болт М22-6д×110 Н0 ГОСТ 22353-77*	28	0,428 кг
	13			Гайка М22-6Н Н0 ГОСТ 22354-77*	52	0,108 кг
	14			Шайба 22 ГОСТ 22355-77*	104	0,059 кг
				<u>3.501.2.139.2-5-108.000-01</u>		ГФЗ
				<u>Детали</u>		
64	15	3.501.2.139.2-5 108.007-01	Лист	Б10 ГОСТ 19903-74* (см. таблицу)		
				580×870	2	39,6 кг
				<u>Стандартные изделия</u>		
	16			Болт М22-6д×85 Н0 ГОСТ 22353-77*	24	0,355 кг
	17			Болт М22-6д×110 Н0 ГОСТ 22353-77*	28	0,428 кг
	13			Гайка М22-6Н Н0 ГОСТ 22354-77*	52	0,108 кг
	14			Шайба 22 ГОСТ 22355-77*	104	0,059 кг
				<u>3.501.2.139.2-5-108.000-02</u>		ГФД
				<u>Детали</u>		
64	15	3.501.2.139.2-5 -108.008	Лист	Б12 ГОСТ 19903-74* (см. таблицу)		
				580×870	2	47,5 кг

Формат	Зона	Лист	Обозначение	Наименование	Кол.	Примеч.
				<u>Стандартные изделия</u>		
	16			Болт М22 6д×110 Н0 ГОСТ 22353-77*	24	0,428 кг
	17			Болт М22-6д×110 Н0 ГОСТ 22353-77*	28	0,428 кг
	13			Гайка М22-6Н Н0 ГОСТ 22354-77*	52	0,108 кг
	14			Шайба 22 ГОСТ 22355-77*	104	0,059 кг
				<u>Дополнительный номер исполнения узла ГФ</u>		
				должен соответствовать дополнительному		
				номеру исполнения пролетного строения		

1293К/15

10

3-501.2.139.2-5-108.000

Лист

2

Формат	Зона	Поз.	Обозначение	Наименование	Кол.	Примеч.
				<u>Документация</u>		
A3			3.501.2-139.2-5-109.000.06	Сборочный чертеж		
				3.501.2-139.2-5-109.000		ГФ5
				<u>Детали</u>		
Б4	4	3.501.2-139.2-5-109.001	Лист 512 ГОСТ 19903-74* (см. таблицу)			
				1720 × 2310	2	357,7 кг
Б4	5	3.501.2-139.2-5-109.002	Лист 510 ГОСТ 19903-74* (см. таблицу)			
				560 × 620	2	26,8 кг
Б4	6	3.501.2-139.2-5-109.003	Лист 510 ГОСТ 19903-74* (см. таблицу)			
				580 × 870	2	39,6 кг
	7		Лист 510 ГОСТ 19903-74* (см. таблицу)			
				580 × 710	2	32,3 кг
Б4	8	3.501.2-139.2-5-109.004	Лист 510 ГОСТ 19903-74* (см. таблицу)			
				475 × 1555	1	56,0 кг
Б4	9	3.501.2-139.2-5-109.005	Лист 510 ГОСТ 19903-74* (см. таблицу)			
				220 × 1620	1	28,0 кг
Б4	10	3.501.2-139.2-5-109.006	Лист 512 ГОСТ 19903-74* (см. таблицу)			
				220 × 550	1	11,4 кг
Б4	18	3.501.2-139.2-5-109.008	Лист 510 ГОСТ 19903-74* (см. таблицу)			
				530 × 590	1	24,5 кг

Формат	Зона	Поз.	Обозначение	Наименование	Кол.	Примеч.
				<u>Стандартные изделия</u>		
		12		Болт М22-6g × 70.110 ГОСТ 22353-77	254	0,312 кг
		13		Болт М22-6g × 85.110 ГОСТ 22353-77	154	0,355 кг
		14		Болт М22-6g × 110.110 ГОСТ 22353-77	52	0,428 кг
		15		Болт М22-6g × 130.110 ГОСТ 22353-77	60	0,487 кг
		16		Гайка М22-6Н.110 ГОСТ 22354-77	520	0,108 кг
		17		Шайба 22 ГОСТ 22355-77	1040	0,059 кг
				3.501.2-139.2-5-109.000-01		ГФ5
			(То же, как для	3.501.2-139.2-5-109.000)		
			Дополнительный номер исполнения узла ГФ			
			должен соответствовать дополнительному номеру			
			исполнения пролетного строения			

Поз.	Материалы для дополнительного номера исполнения		
	01	02	03
4, 5, 6, 7, 8, 18	15хСНД ГОСТ 6713-91	15хСНД-2 ГОСТ 6713-91	10хСНД-3 ГОСТ 6713-91
9, 10, 11	16Д ГОСТ 6713-91	15хСНД ГОСТ 6713-91	
12, 13, 14, 15	Болт М22-6g × 2.110 ГОСТ 22353-77*	Болт М22-6g × e.110 хА1 ГОСТ 22353-77	
16	Гайка М22-6Н.110 ГОСТ 22354-77*	Гайка М22-6Н.110 хА1 ГОСТ 22353-77*	

Нач. отд.	Корнуков	Игорь
ГИП	Бялык	Ю. В.
Рук. гр.	Козлова	Катерина
Инж.	Хмельницкая	Зина
Корректировка		1998
Нач. отд.	Мона	Мон
Инж.пр.	Михайловская	Елена
Гл. спец.	Шитман	Андрей
ГИП	Френкель	Сергей
Рук. гр.	Астахова	Анна
Вед. инж.	Ярыкова	Анна
Вед. инж.	Владовский	Александр

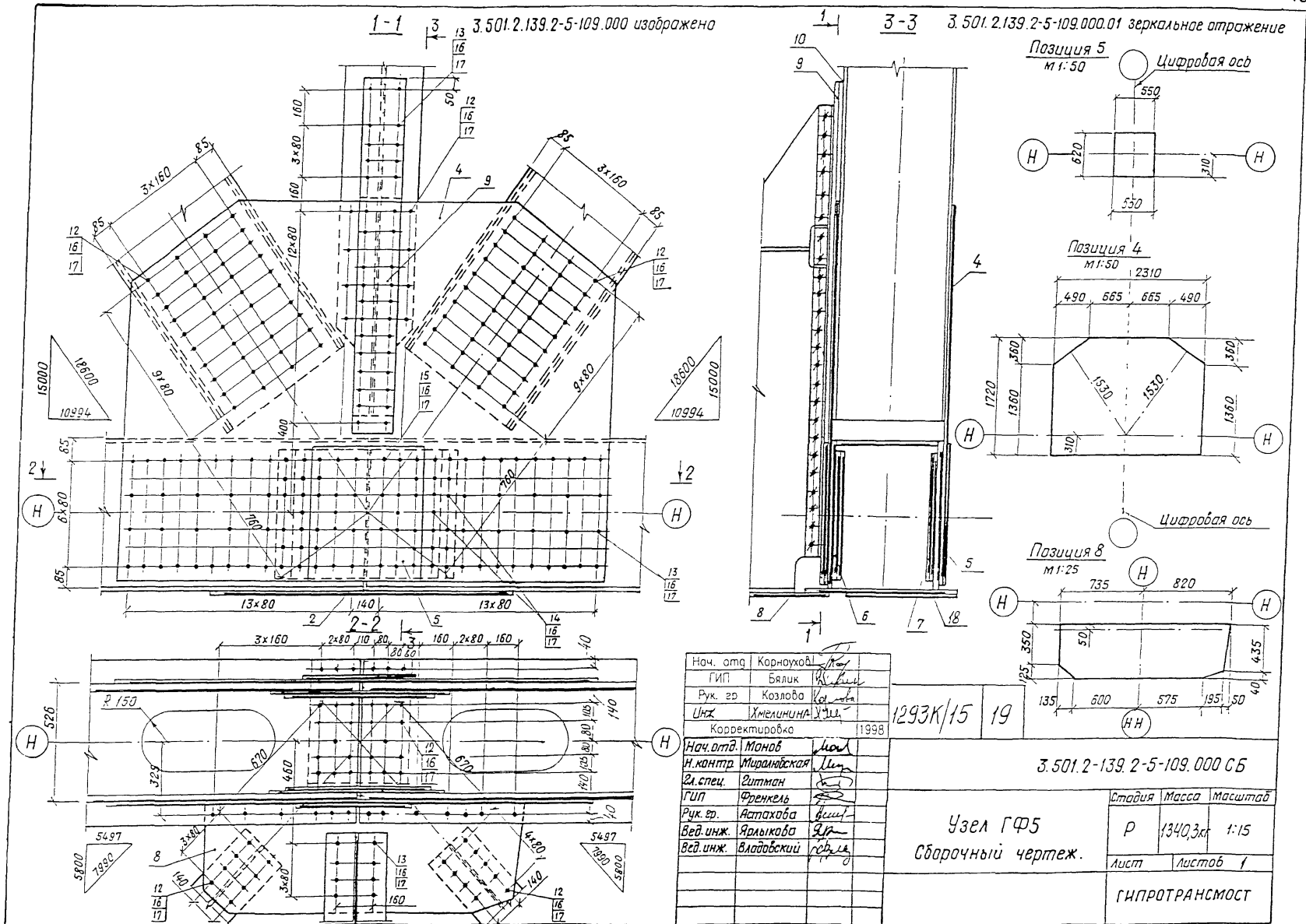
1293К/15 18

3.501.2-139.2-5-109.000

Узел ГФ5

Стандия Лист Листоб

ГНПРОТРАСМОСТ



Нач. отд.	Корноухов	
ГИП	Бялик	
Рук. гр.	Козлова	
Инж.	Хмельницкая	
Корректировка		1998
Нач. отд.	Манош	
Н.контр.	Мидановская	
Эл. спец.	Шитман	
ГИП	Френкель	
Рук. гр.	Астахова	
вед. инж.	Ярлыкова	
вед. инж.	Владовский	

1293К/15 19

3.501.2-139.2-5-109.000 СБ

Узел ГФ5
Сборочный чертёж.

Стадия	Масса	Масштаб
Р	1340,3кг	1:15
Лист	Листов 1	
ГИПРОТРАНСМОСТ		

Формат	Зона	Поз.	Обозначение	Наименование	Кол.	Примеч.
				<u>Документация</u>		
А3			3.501.2-139.2-5-110.000СБ	Сборочный чертеж		
				3.501.2.139.2-5-110.000		ГФБ
				<u>Детали</u>		
Б4	4	3.501.2-139.2-5-110.001	Лист 512 ГОСТ 19903-74* (см. таблицу)	1315x1670	2	200,9кг
Б4	5	3.501.2-139.2-5-109.002	Лист 510 ГОСТ 19903-74* (см. таблицу)	550x620	2	26,8кг
Б4	6	3.501.2-139.2-5-110.002	Лист 510 ГОСТ 19903-74* (см. таблицу)	580x710	2	32,3кг
Б4	7	3.501.2-139.2-5-110.003	Лист 512 ГОСТ 19903-74* (см. таблицу)	580x870	2	47,5кг
Б4	8	3.501.2-139.2-5-108.003	Лист 510 ГОСТ 19903-74* (см. таблицу)	475x1470	1	53,5кг
Б4	10	3.501.2-139.2-5-110.005	Лист 510 ГОСТ 19903-74* (см. таблицу)	220x1620	1	28,0кг
Б4	11	3.501.2-139.2-5-110.006	Лист 512 ГОСТ 19903-74* (см. таблицу)	220x960	1	19,9кг
Б4	12	3.501.2-139.2-5-110.007	Лист 510 ГОСТ 19903-74* (см. таблицу)	530x530	1	24,5кг

Формат	Зона	Поз.	Обозначение	Наименование	Кол.	Примеч.
				<u>Стандартные изделия</u>		
		12		Болт М22-6g x 70.110 ГОСТ 22353-77* 176		0,312 кг
		13		Болт М22-6g x 85.110 ГОСТ 22353-77* 106		0,355 кг
		14		Болт М22-6g x 110.110 ГОСТ 22353-77* 52		0,428 кг
		15		Болт М22-6g x 130.110 ГОСТ 22353-77* 60		0,487 кг
		16		Гайка М22-6Н.110 ГОСТ 22354-77* 396		0,108 кг
		17		Шайба 22 ГОСТ 22355-77* 792		0,059 кг
				3.501.2-139.2-5-110.000-01		ГФБН
			так же, как для	3.501.2-139.2-5-110.000)		
			Дополнительный номер	исполнения узла ГФ		
			должен соответствовать	дополнительному номеру		
			исполнения пролетного	строения		

Поз.	Материалы для дополнительного номера исполнения		
	01	02	03
4, 5, 6, 7, 8, 18	15ХСНД ГОСТ 6713-91	15ХСНД-2 ГОСТ 6713-91	10ХСНД-3 ГОСТ 6713-91
9, 10, 11	16Д ГОСТ 6713-91	15ХСНД ГОСТ 6713-91	
12, 13, 14, 15	Болт М22-6g x 8.110 ГОСТ 22353-77*	Болт М22-6g x 8.110ХЛ1 ГОСТ 22353-77*	
16	Гайка М22-6Н.110 ГОСТ 22354-77*	Гайка М22-6Н.110ХЛ1 ГОСТ 22354-77*	

Исх. отд. Коз-оужо	Лен
ГЛП	Беляк
Рук. в.р.	Козлова
Инж.	Хмельницкий
Корректировка	1998
Нач. отд.	Манаб
И.контр.	Михайловская
Зл.спец.	Зитман
ГУП	Френкель
Рук. в.р.	Астахова
Вед. инж.	Ярыкова
Инж.	Улицова

1293К/15 20

3.501.2-139.2-5-110.000

Узел ГФБ

Стандия	Лист	Листов
Р		1
ГИПРОТРАНСМОСТ		

Формат	Зона	Поз.	Обозначение	Наименование	Кол.	Примечание
				<u>Документация</u>		
А3			3.501.2-139.2-5-III.000 СБ	Сборочный чертеж		
			<u>Переменные данные</u>	<u>для исполнений:</u>		
				3.501.2-139.2-5-III.000		ГФ7
				<u>Детали</u>		
Б4	1		3.501.2-139.2-5-III.001	Лист Б10 ГОСТ 19903-74* (см. таблицу)		
				475 x 1470	1	53,5 кг
				<u>Стандартные изделия</u>		
	2			Болт М22-6g*70.110 ГОСТ 22353-77*	34	0,312 кг
	3			Гайка М22-6н.110 ГОСТ 22354-77*	34	0,108 кг
	4			Шайба 22 ГОСТ 22355-77*	68	0,059 кг
				3.501.2-139.2-5-III.000-01		ГФ8
				<u>Детали</u>		
Б4	1		3.501.2-139.2-5-III.001-01	Лист Б10 ГОСТ 19903-74* (см. таблицу)		
				475 x 1470	1	53,5 кг
				<u>Стандартные изделия</u>		
	2			Болт М22-6g*70.110 ГОСТ 22353-77*	34	0,312 кг

Формат	Зона	Поз.	Обозначение	Наименование	Кол.	Примечание
		3		Гайка М22-6н.110 ГОСТ 22354-77*	34	0,108 кг
		4		Шайба 22 ГОСТ 22355-77*	68	0,059 кг
				3.501.2-139.2-5-III.000-02		ГФ9
				<u>Детали</u>		
Б4	1		3.501.2-139.2-5-III.002	Лист Б10 ГОСТ 19903-74* (см. таблицу)		
				475 x 1555	1	56,0 кг
				<u>Стандартные изделия</u>		
	2			Болт М22-6g*70.110 ГОСТ 22353-77*	36	0,312 кг
	3			Гайка М22-6н.110 ГОСТ 22354-77*	36	0,108 кг
	4			Шайба 22 ГОСТ 22355-77*	72	0,059 кг

Поз.	Материалы для дополнительного номера исполнения		
	01	02	03
1	15ХСНД ГОСТ 6713-91	15ХСНД-2 ГОСТ 6713-91	10ХСНД-3 ГОСТ 6713-91
2	Болт М22-6g*70.110 ГОСТ 22353-77*	Болт М22-6g*70.110 ХЛ1 ГОСТ 22353-77*	
3	Гайка М22-6н.110 ГОСТ 22354-77*	Гайка М22-6н.110 ХЛ1 ГОСТ 22354-77*	

Нач. отд.	Кориссухи	<i>Сид</i>
Гл. инж.	Бялик	<i>Бялик</i>
Рук. гр.	Козлова	<i>Козлова</i>
Инж.	Богалева	<i>Богалева</i>
Корректировка		1998

1293К/15 22

Нач. отд.	Моноб	<i>Моноб</i>
Н. контр.	Ширяновская	<i>Ширяновская</i>
Гл. спец.	Гитман	<i>Гитман</i>
Гл. инж.	Фрекекель	<i>Фрекекель</i>
Рук. гр.	Истахова	<i>Истахова</i>
Вед. инж.	Яялыкба	<i>Яялыкба</i>
Инж.	Улулова	<i>Улулова</i>

3.501.2-139.2-5-III.000

Узел ГФ
(ГФ7...ГФ11)

Листов	Лист	Листов
Р	1	2
Гипотрансмост		

Пролет	Зона	Поз.	Обозначение	Наименование	Кол.	Примечание
				3.501.2-139.2-5-III.000-03		ГФ9H
			(так же как для	3.501.2-139.2-5-III.000-02)		
				3.501.2-139.2-5-III.000-04		ГФ10
				<u>Детали</u>		
Б4	1	3.501.2-139.2-5-III.001-02	Лист Б10 ГОСТ 19903-74* (см. таблицу)			
			475x1470	1	53,5кг	
			<u>Стандартные изделия</u>			
	2		Болт М22-6рх70.10 ГОСТ 22353-77*	36	0,312кг	
	3		Гайка М22-6н.10 ГОСТ 22354-77*	36	0,108кг	
	4		Шайба 22 ГОСТ 22355-77*	72	0,059кг	
				3.501.2-139.2-5-III.000-05		ГФ11
			<u>Детали</u>			
Б4	1	3.501.2-139.2-5-III.003	Лист Б10 ГОСТ 19903-74* (см. таблицу)			
			550x1640	1	66,9кг	
			<u>Стандартные изделия</u>			
	2		Болт М22-6рх70.10 ГОСТ 22353-77*	46	0,312кг	
	3		Гайка М22-6н.10 ГОСТ 22354-77*	46	0,108кг	
	4		Шайба 22 ГОСТ 22355-77*	92	0,059кг	
			Дополнительный номер исполнения узла ГФ			
			должен соответствовать дополнительному номеру			
			исполнения пролетного строения			

1293к/15 23

3.501.2-139.2-5-III.000

Лист
2

Инд. н. табл.

Подпись и дата

Взам. инв. №

Формат	Зона	Поз.	Обозначение	Наименование	Кол.	Примечание
				<u>Документация</u>		
А3			3.501.2-139.2-5-112.000 СБ	Сборочный чертеж		
				<u>Сборочные единицы</u>		
А4	1		3.501.2-139.2-6-107.100	Диафрагма Д1	1	27,1 кг
				<u>Детали</u>		
Б4	2		3.501.2-139.2-5-112.001	Лист Б10 ГОСТ 19903-74* (см. таблицу)		
				200x340	1	5,3 кг
Б4	3		3.501.2-139.2-5-112.002	Лист Б10 ГОСТ 19903-74* (см. таблицу)		
				200x500	1	7,9 кг
Б4	4		3.501.2-139.2-5-112.003	Лист Б10 ГОСТ 19903-74* (см. таблицу)		
				90x290	1	2,0 кг
Б4	5		3.501.2-139.2-5-112.004	Узелок Б-125x125x10 ГОСТ 8609-86 (см. таблицу)		
				ℓ=330	1	6,3 кг
				<u>Переменные данные для исполнений:</u>		
				3.501.2-139.2-5-112.000		ГФ12
				<u>Сборочные единицы</u>		
А4	6		3.501.2-139.2-6-112.100	Вставка В1	1	391,8 кг

Формат	Зона	Поз.	Обозначение	Наименование	Кол.	Примечание
				<u>Детали</u>		
Б4	7		3.501.2-139.2-5-112.005	Лист Б10 ГОСТ 19903-74* (см. таблицу)		
				480x935	1	29,8 кг
Б4	8		3.501.2-139.2-5-112.006	Лист Б10 ГОСТ 19903-74* (см. таблицу)		
				475x960	1	32,3 кг
Б4	9		3.501.2-139.2-5-112.007	Узелок Б-100x100x10 ГОСТ 8509-86 (см. таблицу)		
				ℓ=500	1	7,6 кг
Б4	10		3.501.2-139.2-5-112.008	Узелок Б-100x100x10 ГОСТ 8509-86 (см. таблицу)		
				ℓ=640	1	9,7 кг

Поз.	Материалы для дополнительного номера исполнения		
	01	02	03
7,8,10...17,27...32	15ХСНД ГОСТ 6713-91	15ХСНД-2 ГОСТ 6713-91	10ХСНД-3 ГОСТ 6713-91
2,3,4,18,33	16Д ГОСТ 6713-91	15ХСНД ГОСТ 6713-91	
5,9,10	15ХСНД ГОСТ 6713-91		10ХСНД ГОСТ 6713-91
19...23	Болт М22-6xℓ. 110 ГОСТ 22353-77*	Болт М22-6xℓ. 110 ХЛ1. ГОСТ 22353-77*	
24	Гайка М22-6Н 110 ГОСТ 22354-77*	Гайка М22-6Н. 110 ХЛ1 ГОСТ 22354-77*	

1293К/15 26

Исполн. Манюб	Мон							
Н. контр. Миралаская	Мир							
Гл. спец. Гитман	Гит							
Гип Френкель	Френ							
Рук. гр. Встахова	Вст							
Вед. инж. Ярылова	Яр							
Инж. Юркин	Юр							

3.501.2-139.2-5-112.000

Узел ГФ
(ГФ12, ГФ13)

Лист	Листов
Р	1 4
Гипотрансмост	

Инв. № кн. Подпись и дата. Взам. инв. №

Формат	Зона	Поз.	Обозначение	Наименование	Кол.	Примечание
Б4	11	3.501.2-139.2-5-112.009	Лист <u>Б12 ГОСТ 19903-74*</u> (см. таблицу)			
				2200x2675	1	508,1 кг
	12	-01	Лист <u>Б12 ГОСТ 19903-74*</u> (см. таблицу)			
				2200x2675	1	508,1 кг
Б4	13	3.501.2-139.2-5-112.010	Лист <u>Б10 ГОСТ 19903-74*</u> (см. таблицу)			
				620x760	2	37,0 кг
Б4	14	3.501.2-139.2-5-112.011	Лист <u>Б16 ГОСТ 19903-74*</u> (см. таблицу)			
				580x920	2	67,0 кг
Б4	15	3.501.2-139.2-5-112.012	Лист <u>Б16 ГОСТ 19903-74*</u> (см. таблицу)			
				580x1320	2	96,2 кг
Б4	16	3.501.2-139.2-5-112.013	Лист <u>Б16 ГОСТ 19903-74*</u> (см. таблицу)			
				630x850	1	67,3 кг
Б4	17	3.501.2-139.2-5-112.014	Лист <u>Б10 ГОСТ 19903-74*</u> (см. таблицу)			
				495x1490	1	49,1 кг
Б4	18	3.501.2-139.2-5-112.015	Лист <u>Б10 ГОСТ 19903-74*</u> (см. таблицу)			
				580x720	4	32,8 кг
			<u>Стандартные изделия</u>			
	19			Болт М22-6g x 70.110 ГОСТ 22353-77	390	0,312 кг
	20			Болт М22-6g x 85.110 ГОСТ 22353-77	123	0,355 кг
	22			Болт М22-6g x 110.110 ГОСТ 22353-77	79	0,428 кг
	23			Болт М22-6g x 140.110 ГОСТ 22353-77	118	0,516 кг
	24			Гайка М22-6Н.110 ГОСТ 22354-77	710	0,108 кг
	25			Шайба 22 ГОСТ 22355-77	1420	0,059 кг

Формат	Зона	Поз.	Обозначение	Наименование	Кол.	Примечание
				3.501.2-139.2-5-112.000-01		ГФ12н
				<u>Сборочные единицы</u>		
Я4	6	3.501.2-139.2-6-112.100-01		Вставка В1н	1	391,8 кг
				<u>Детали</u>		
Б4	7	3.501.2-139.2-5-112.005-01	Лист <u>Б10 ГОСТ 19903-74*</u> (см. таблицу)			
				480x935	1	29,8 кг
Б4	8	3.501.2-139.2-5-112.006-01	Лист <u>Б10 ГОСТ 19903-74*</u> (см. таблицу)			
				475x960	1	32,3 кг
Б4	9	3.501.2-139.2-5-112.007-01	Узелок <u>Б-100x100x10 ГОСТ 8509-86</u> (см. таблицу)			
				ℓ=500	1	7,6 кг
Б4	10	3.501.2-139.2-5-112.008-01	Узелок <u>Б-100x100x10 ГОСТ 8509-86</u> (см. таблицу)			
				ℓ=640	1	9,7 кг
Б4	11	3.501.2-139.2-5-112.009	Лист <u>Б12 ГОСТ 19903-74*</u> (см. таблицу)			
				2200x2675	1	508,1 кг
	12	-01	Лист <u>Б12 ГОСТ 19903-74*</u> (см. таблицу)			
				2200x2675	1	508,1 кг
Б4	13	3.501.2-139.2-5-112.010	Лист <u>Б10 ГОСТ 19903-74*</u> (см. таблицу)			
				620x760	2	37,0 кг

1293К/15 27

3.501.2-139.2-5-112.000

Лист

2

Формат	Зона	Поз.	Обозначение	Наименование	Кол.	Примечание
Б4	14	3.501.2-139.2-5-112.011	Лист <u>16 ГОСТ 19903-74*</u> (см. таблицу)	580x920	2	67,0 кг
Б4	15	3.501.2-139.2-5-112.012	Лист <u>16 ГОСТ 19903-74*</u> (см. таблицу)	580x1320	2	96,2 кг
Б4	16	3.501.2-139.2-5-112.013	Лист <u>16 ГОСТ 19903-74*</u> (см. таблицу)	630x850	1	67,3 кг
Б4	17	3.501.2-139.2-5-112.014	Лист <u>Б10 ГОСТ 19903-74*</u> (см. таблицу)	495x1490	1	49,1 кг
Б4	18	3.501.2-139.2-5-112.015	Лист <u>Б10 ГОСТ 19903-74*</u> (см. таблицу)	580x720	4	32,8 кг
			<u>Стандартные изделия</u>			
	19			Болт М22-6g×70.110 ГОСТ 22353-77	390	0,312 кг
	20			Болт М22-6g×85.110 ГОСТ 22353-77	123	0,355 кг
	22			Болт М22-6g×110.110 ГОСТ 22353-77	79	0,428 кг
	23			Болт М22-6g×140.110 ГОСТ 22353-77	118	0,516 кг
	24			Гайка М22-6Н.110 ГОСТ 22354-77	710	0,108 кг
	25			Шайба 22 ГОСТ 22355-77	1420	0,059 кг
				3.501.2-139.2-5-112.000 -02		ГФ/З
			<u>Сборочные единицы</u>			
А4	26	3.501.2-139.2-6-112.100-02	Вставка В2		1	192,7 кг
			<u>Детали</u>			
	7	3.501.2-139.2-5-112.005	Лист <u>Б10 ГОСТ 19903-74*</u> (см. таблицу)	480x935	1	29,8 кг

Формат	Зона	Поз.	Обозначение	Наименование	Кол.	Примечание
Б4	8	3.501.2-139.2-5-112.006	Лист <u>Б10 ГОСТ 19903-74*</u> (см. таблицу)	475x960	1	32,3 кг
Б4	9	3.501.2-139.2-5-112.007	Узелок <u>Б-100×100×10 ГОСТ 8509-86</u> (см. таблицу)	ℓ=500	1	7,6 кг
Б4	10	3.501.2-139.2-5-112.008	Узелок <u>Б-100×100×10 ГОСТ 8509-85</u> (см. таблицу)	ℓ=640	1	9,7 кг
Б4	27	3.501.2-139.2-5-112.016	Лист <u>Б12 ГОСТ 19903-74*</u> (см. таблицу)	1715x2065	1	304,6 кг
	28		-01 Лист <u>Б12 ГОСТ 19903-74*</u> (см. таблицу)	1715x2065	1	304,6 кг
Б4	29	3.501.2-139.2-5-112.017	Лист <u>Б10 ГОСТ 19903-74*</u> (см. таблицу)	540x620	2	26,3 кг
Б4	30	3.501.2-139.2-5-112.018	Лист <u>Б10 ГОСТ 19903-74*</u> (см. таблицу)	580x700	2	31,9 кг
Б4	31	3.501.2-139.2-5-112.019	Лист <u>16 ГОСТ 19903-74*</u> (см. таблицу)	630x850	1	67,3 кг
Б4	32	3.501.2-139.2-5-112.020	Лист <u>Б10 ГОСТ 19903-74*</u> (см. таблицу)	495x1270	1	44,1 кг

1293К/15 28

3.501.2-139.2-5-112.000 Лист 3

Илб. и модл. Подпись и дата
Взам. инв. №

Формат	Зона	Поз.	Обозначение	Наименование	Кол.	Примечание
Б4	33	3.501.2-139.2-5-112.021	Лист БЧ ГОСТ 19903-74* (см. таблицу)	420x580	2	7,6 кг
			<u>Стандартные изделия</u>			
	19			Болт М22-6g x 70.110 ГОСТ 22353-77	309	0,312 кг
	20			Болт М22-6g x 85.110 ГОСТ 22353-77	130	0,355 кг
	21			Болт М22-6g x 100.110 ГОСТ 22353-77	52	0,399 кг
	24			Гайка М22-6Н.110 ГОСТ 22354-77	91	0,108 кг
	25			Шайба 22 ГОСТ 22355-77*	982	0,059 кг
				3.501.2-139.2-5-112.000-03		ГФ 13н
			<u>Оборочные единицы</u>			
Я4	26	3.501.2-139.2-6-112.100-03		Вставка В2Н	1	192,7 кг
			<u>Детали</u>			
Б4	7	3.501.2-139.2-5-112.005-01	Лист Б10 ГОСТ 19903-74* (см. таблицу)	480x935	1	29,8 кг
Б4	8	3.501.2-139.2-5-112.006-01	Лист Б10 ГОСТ 19903-74* (см. таблицу)	475x960	1	32,3 кг
Б4	9	3.501.2-139.2-5-112.007-01	Узел Б100x100x10 ГОСТ 8509-86 (см. таблицу)	l=500	1	7,6 кг
Б4	10	3.501.2-139.2-5-112.008-01	Узел Б100x100x10 ГОСТ 8509-86 (см. таблицу)	l=640	1	9,7 кг
Б4	27	3.501.2-139.2-5-112.016	Лист Б12 ГОСТ 19903-74* (см. таблицу)	1715 x 2065	1	304,6 кг

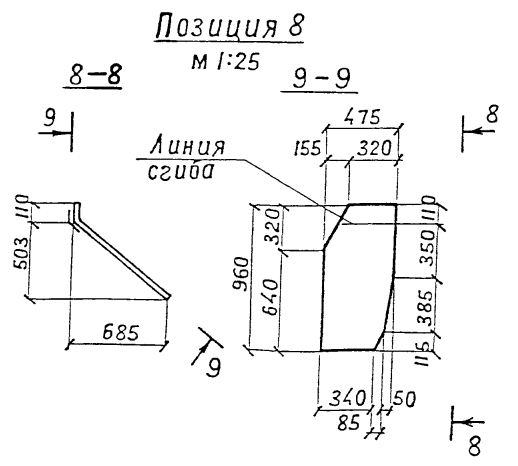
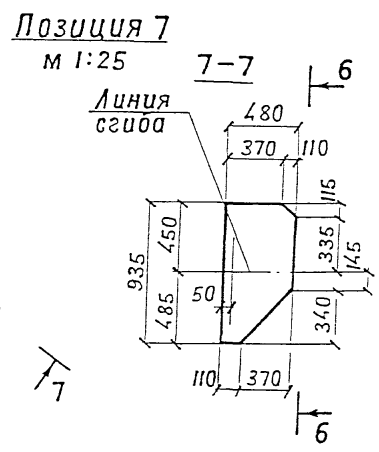
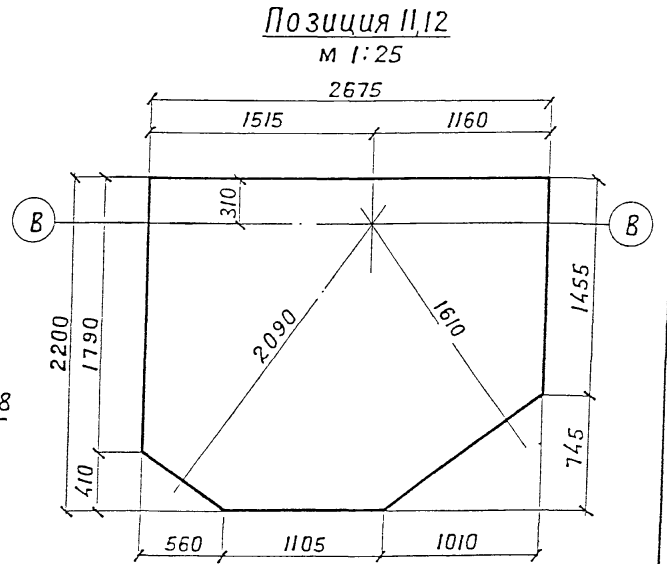
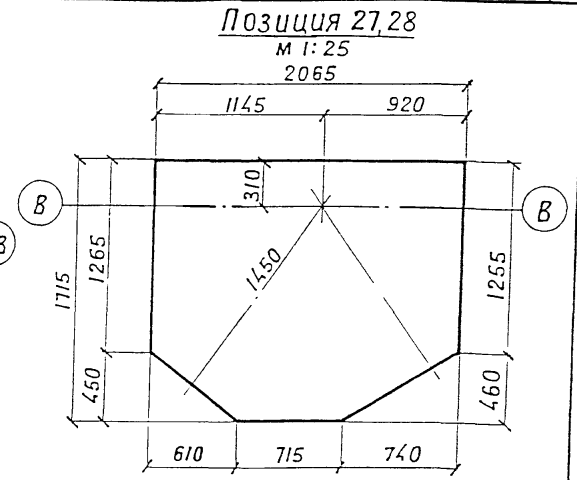
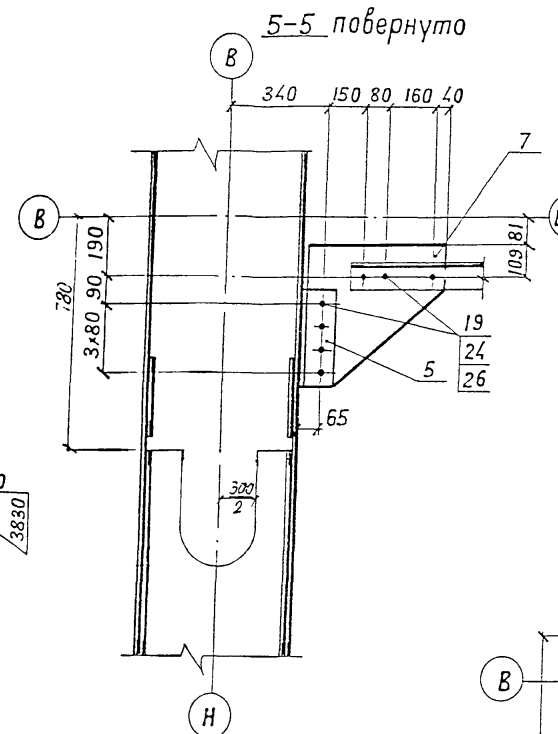
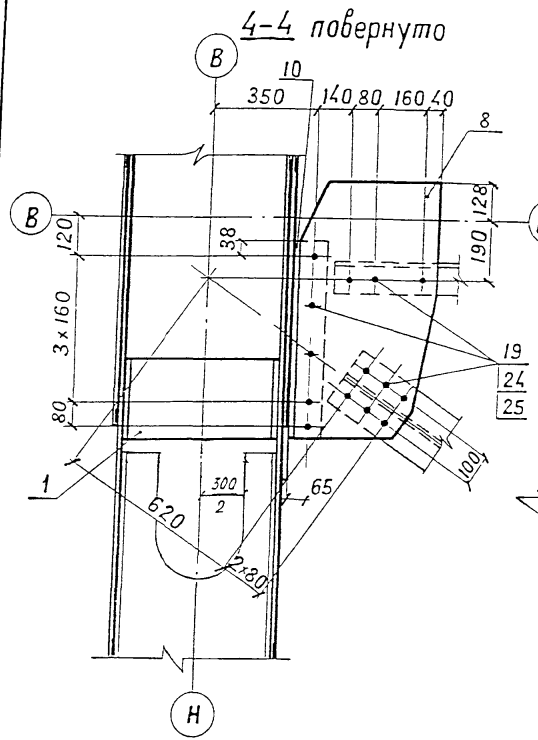
Формат	Зона	Поз.	Обозначение	Наименование	Кол.	Примечание
		28	-01	Лист Б12 ГОСТ 19903-74* (см. таблицу)	1	304,6 кг
				1715 x 2065	1	304,6 кг
Б4	29	3.501.2-139.2-5-112.017	Лист Б10 ГОСТ 19903-74* (см. таблицу)	540 x 620	2	26,3 кг
Б4	30	3.501.2-139.2-5-112.018	Лист Б10 ГОСТ 19903-74* (см. таблицу)	580 x 700	2	31,9 кг
Б4	31	3.501.2-139.2-5-112.019	Лист Б16 ГОСТ 19903-74* (см. таблицу)	630 x 850	1	67,3 кг
Б4	32	3.501.2-139.2-5-112.020	Лист Б10 ГОСТ 19903-74* (см. таблицу)	495 x 1270	1	44,1 кг
Б4	33	3.501.2-139.2-5-112.021	Лист БЧ ГОСТ 19903-74* (см. таблицу)	420x580	2	7,6 кг
			<u>Стандартные изделия</u>			
	19			Болт М22-6g x 70.110 ГОСТ 22353-77	309	0,312 кг
	20			Болт М22-6g x 85.110 ГОСТ 22353-77	130	0,355 кг
	21			Болт М22-6g x 100.110 ГОСТ 22353-77	52	0,399 кг
	24			Гайка М22-6Н.110 ГОСТ 22354-77	91	0,108 кг
	25			Шайба 22 ГОСТ 22355-77*	982	0,059 кг
			<u>Дополнительный номер исполнения узла</u>			
			должен соответствовать дополнительному номеру			
			исполнения пролетного строения			

1293К/15 29

3.501.2-139.2-5-112.000

Лист

4

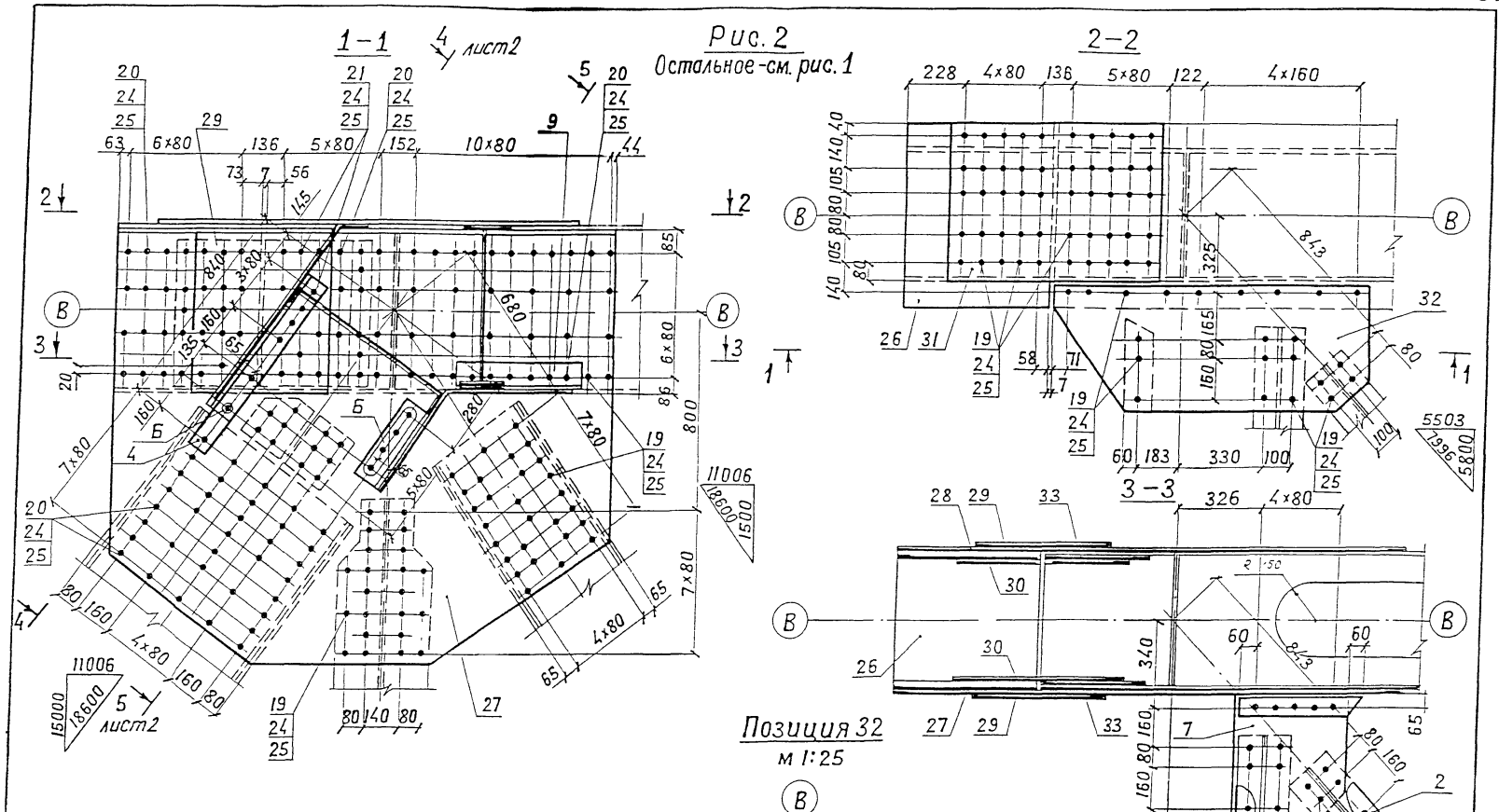


Нач отг	Корнаухов	
ГИП	Бялик	
Рук гр	Козлова	
ИИЖ	АМЕЛИНИНА	
Корректировщик		1998

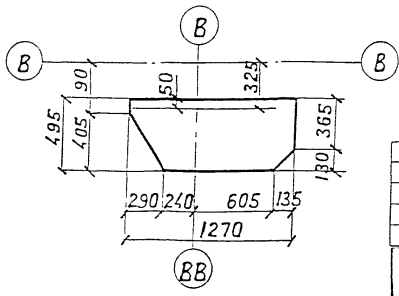
1293К/15 31

3.501.2-1392-5 - 112.000 СБ Лист 2

Рис. 2
Остальное-см. рис. 1



Изображено	Зеркальное отражение	Рис.	Масса, кг
3.501.2-139.2-5-112.000	3.501.2-139.2-5-112.000-01	1	2598,2
-02	-03	2	1440,9
3.501.2-139.2-5-112.005	3.501.2-139.2-5-112.005-01	—	—
3.501.2-139.2-5-112.006	3.501.2-139.2-5-112.006-01	—	—
3.501.2-139.2-5-112.007	3.501.2-139.2-5-112.007-01	—	—
3.501.2-139.2-5-112.008	3.501.2-139.2-5-112.008-01	—	—



Исх. отд. Корректировка	Гип Бялик
Экз. отд. Козлова	Исх. Ших
Исх. Хмельникова	Исх. Ших
Корректировка	1998

1293К/15	32
3.501.2-139.2-5-112.000 GB	
Лист	3

Формат	Зона	Поз.	Обозначение	Наименование	Кол.	Примечание
А3			3.501.2-139.2-5-113.000 СБ	Документация		
				Сборочный чертеж		
				<u>Сборочные единицы</u>		
	4		3.501.2-139.2-6-113.200	Фасонка ФВ1	1	44,1 кг
				<u>Детали</u>		
А4	5		3.501.2-139.2-6-113.001-01	Фасонка Ф2	2	104,5 кг
А4	6		3.501.2-139.2-6-113.002-01	Накладка Н2	2	27,3 кг
Б4	7		3.501.2-139.2-5-117.001	Лист Б10 ГОСТ 19903-74* (см таблицу)		
				375x1200	1	34,5 кг
Б4	8		3.501.2-139.2-5-113.004	Лист Б10 ГОСТ 19903-74* (см таблицу)		
				580x720	2	32,8 кг
Б4	9		3.501.2-139.2-5-113.005	Лист Б12 ГОСТ 19903-74* (см таблицу)		
				90x160	2	1,4 кг
Б4	10		3.501.2-139.2-5-113.006	Лист Б10 ГОСТ 19903-74* (см таблицу)		
				90x480	2	3,4 кг
	16		3.501.2-139.2-5-113.007	Лист Б10 ГОСТ 19903-74* (см таблицу)		
				590x840	1	38,9 кг
				<u>Стандартные изделия</u>		
	11		3.501.2-139.2-5-113.000	Болт М22-6g x 70.110 ГОСТ 22353-77*	142	0,312 кг
	12		3.501.2-139.2-5-113.000	Болт М22-6g x 85.110 ГОСТ 22353-77*	88	0,355 кг

Формат	Зона	Поз.	Обозначение	Наименование	Кол.	Примечание
		13		Болт М22-6g x 110.110 ГОСТ 22353-77*	68	0,428 кг
		14		Гайка М22-6Н.110 ГОСТ 22354-77*	288	0,108 кг
		15		Шайба 22 ГОСТ 22355-77*	536	0,059 кг
			Дополнительный номер	исполнения узла ГФ		
			должен соответствовать	дополнительному номеру		
			исполнения пролетного	строения		

Поз.	Материалы для дополнительного номера исполнения		
	01	02	03
7, 8, 16	15ХСНД ГОСТ 6713-91	15ХСНД-2 ГОСТ 6713-91	10ХСНД-3 ГОСТ 6713-91
9, 10	16Д ГОСТ 6713-91	15ХСНД ГОСТ 6713-91	
11, 12, 13	Болт М22-6g x 110 ГОСТ 22353-77*	Болт М22-6g x 110 ГОСТ 22353-77*	
14	Гайка М22-6Н.110 ГОСТ 22354-77*	Гайка М22-6Н.110 ГОСТ 22354-77*	

Нач. отд.	Координатор	Жу
ГИП	Бялик	В. Сид
Рук. гр.	Козлова	К. Сид
Инж.	Именина	У. Сид
Корректировка 1998		
Нач. отд.	Мано	Мано
И.контр.	Миролюбовская	Мано
Гл. спец.	Гипман	Мано
Гип	Фроженель	Мано
Рук. гр.	Истахова	Мано
Вед. инж.	Ярыкова	Мано
Инж.	Юркин	Мано

1293К/15 33

3.501.2-139.2-5-113.000

Узел ГФ14

Стация Листов

Р 1

Гипротрансмост

Формат	Зона	Поз.	Обозначение	Наименование	Кол.	Примечание
				<u>Документация</u>		
Я3			3.501.2-139.2-5-114.000 СБ	Сборочный чертеж		
			<u>Переменные данные для</u>	<u>исполнений:</u>		
				3.501.2-139.25-114.000		ГФ15
				<u>Сборочные единицы</u>		
Я3	4		3.501.2-139.2-6-113.200	Фасонка ФВ1	1	44,1 кг
Я3	5		3.501.2-139.2-6-113.100	Столик СТ1	1	17,6 кг
				<u>Детали</u>		
Б4	6		3.501.2-139.2-5-114.001	Лист Б12 ГОСТ 19903-74*		
				(см. таблицу)		
				1720 x 2020	2	300,4 кг
Я4	7		3.501.2-139.2-6-113002-01	Накладка Н2	2	27,3 кг
Б4	8		3.501.2-139.2-5-114.002	Лист Б10 ГОСТ 19903-74*		
				(см. таблицу)		
				580 x 720	2	32,8 кг
Б4	9		3.501.2-139.2-5-114.003	Лист Б12 ГОСТ 19903-74*		
				(см. таблицу)		
				580 x 880	2	48,1 кг
Б4	10		3.501.2-139.2-5-117.001	Лист Б10 ГОСТ 19903-74*		
				(см. таблицу)		
				375 x 1200	1	34,5 кг
Б4	11		3.501.2-139.2-5-114.004	Лист Б10 ГОСТ 19903-74*		
				(см. таблицу)		
				90 x 390	2	2,8 кг
Б4	12		3.501.2-139.2-5-114.005	Лист Б8 ГОСТ 19903-74*		
				(см. таблицу)		
				580 x 1240	4	45,2 кг
Б4	20		3.501.2-139.2-5-114.006	Лист Б10 ГОСТ 19903-74*		
				(см. таблицу)		
				590 x 840	1	38,9 кг

Формат	Зона	Поз.	Обозначение	Наименование	Кол.	Примечание
				<u>Стандартные изделия</u>		
		13		Болт М22-6g x 70.110 ГОСТ 22353-77	232	0,312 кг
		14		Болт М22-6g x 85.110 ГОСТ 22353-77*	8	0,355 кг
		15		Болт М22-6g x 110.110 ГОСТ 22353-77*	110	0,428 кг
		16		Болт М22-6g x 130.110 ГОСТ 22353-77*	86	0,487 кг
		17		Болт М22-6g x 150.110 ГОСТ 22353-77*	8	0,545 кг
		18		Гайка М22-6Н.110 ГОСТ 22354-77*	494	0,108 кг
		19		Шайба 22 ГОСТ 22355-77*	988	0,059 кг
				3.501.2-139.2-5-114-000-01		ГФ15Н
			(то же, как для	3.501.2.139.2-5-114.000)		
			<u>Дополнительный номер</u>	<u>исполнения узла ГФ</u>		
			<u>должен соответствовать</u>	<u>дополнительному номеру</u>		
			<u>исполнения пролетного</u>	<u>строения</u>		

Поз.	Материалы для дополнительного номера исполнения		
	01	02	03
8... 10, 20	15ХСНД ГОСТ 6713-91	15ХСНД-2 ГОСТ 6713-91	10ХСНД-3 ГОСТ 6713-91
11, 12	16Д ГОСТ 6713-91	15ХСНД ГОСТ 6713-91	
13... 17	Болт М22-6g x 8.110 ГОСТ 22353-77*	Болт М22-6g x 8.110ХЛ1 ГОСТ 22353-77*	
18	Гайка М22-6Н.110 ГОСТ 22354-77*	Гайка М22-6Н.110ХЛ1 ГОСТ 22354-77*	

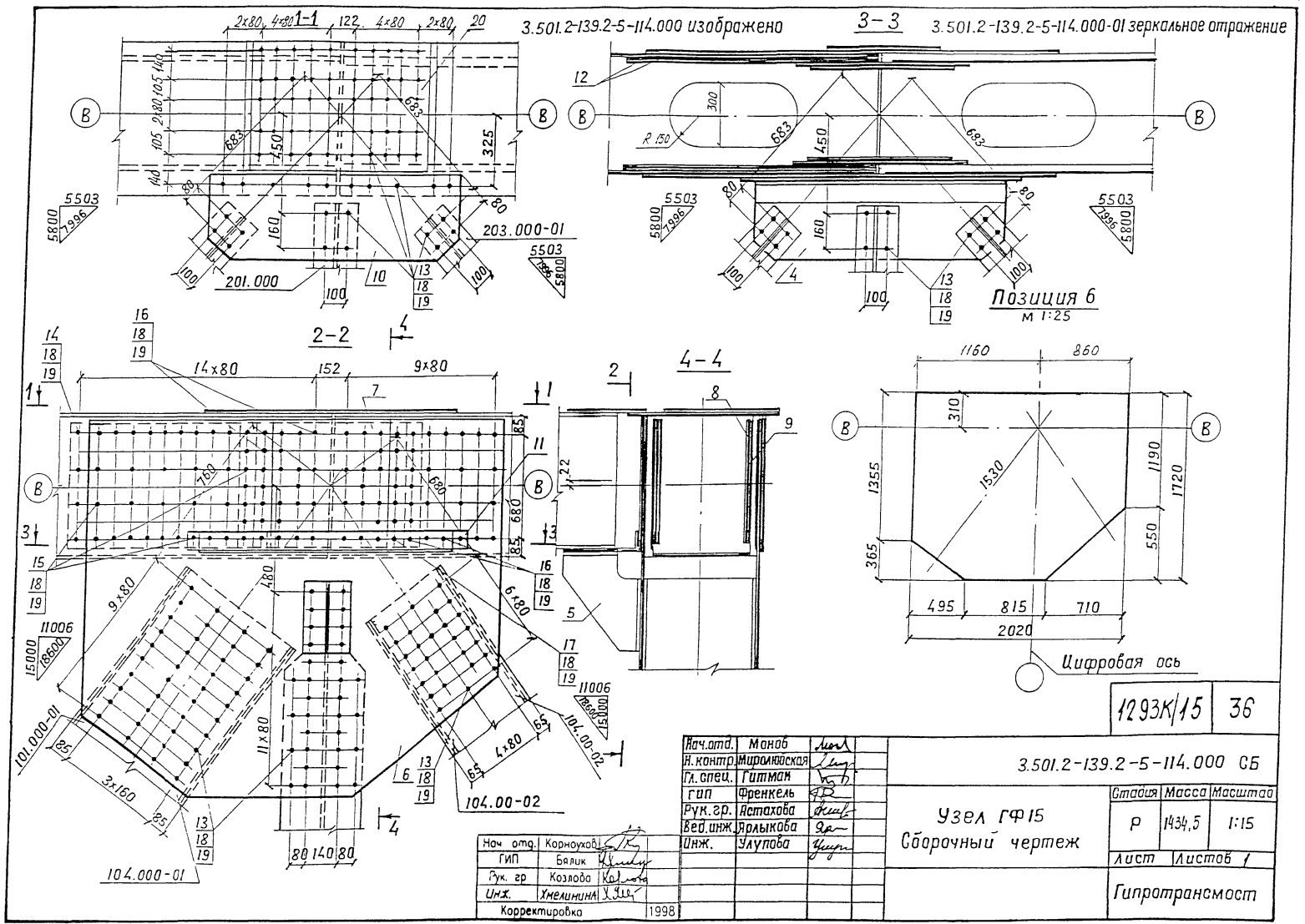
Нач. отд.	Корноухов	<i>[подпись]</i>
ГИП	Бялик	<i>[подпись]</i>
Рук. зв.	Козлова	<i>[подпись]</i>
Инж.	Хмельнича	<i>[подпись]</i>
Корректировка		1998
Нач. отд.	Моноб	<i>[подпись]</i>
Н. контр.	Мирная	<i>[подпись]</i>
Гл. спец.	Гитман	<i>[подпись]</i>
ГИП	Френкель	<i>[подпись]</i>
Рук. гр.	Астахова	<i>[подпись]</i>
Вед. инж.	Ярыкова	<i>[подпись]</i>
Инж.	Улупова	<i>[подпись]</i>

1293К/15 35

3.501.2-139.2-5-114.000

Узел ГФ15

Стадия	Лист	Листов
Р		1
Гипротрансмост		



Формат	Зона	Поз.	Обозначение	Наименование	Кол.	Примечание
				<u>Документация</u>		
ЯЗ			3.501.2-139.2-5-115.000 СБ	Сборочный чертеж		
				<u>Детали</u>		
Я4	4		3.501.2-139.2-6-113.000-01	Фасанка Ф2	2	104,5кг
Я4	5		3.501.2-139.2-6-113.000-01	Накладка Н2	2	27,3кг
Б4	6		3.501.2-139.2-5-115.001	Лист Б10 ГОСТ 19903-74* (см. таблицу)		
				580x720	2	32,8 кг
Б4	7		3.501.2-139.2-5-115.002	Лист Б12 ГОСТ 19903-74* (см. таблицу)		
				580x880	2	48,1 кг
Б4	8		3.501.2-139.2-5-115.003	Лист Б12 ГОСТ 19903-74* (см. таблицу)		
				90x160	2	1,4 кг
Б4	9		3.501.2-139.2-5-115.004	Лист Б10 ГОСТ 19903-74* (см. таблицу)		
				90x480	2	3,4 кг
Б4	17		3.501.2-139.2-5-115.006	Лист Б10 ГОСТ 19903-74* (см. таблицу)		
				590x840	4	38,9 кг
				<u>Стандартные изделия</u>		
		10		Болт М22-6рх70.10ГОСТ 22353-77	142	0.312кг
		11		Болт М22-6рх10.10ГОСТ 22353-77	66	0.428кг
		12		Болт М22-6рх130.10ГОСТ 22353-77	90	0.487кг
		13		Гайка М22-6Н.10ГОСТ 22354-77	268	0.108 кг
		14		Шайба 22 ГОСТ 22355-77*	536	0.059кг
			Переменные данные для исполнения			
			3.501.2-139.2-5-115.000			ГФ16
				<u>Сборочные единицы</u>		
ЯЗ	15		3.501.2-139.2-6-113.200	Фасанка ФВ1	1	44,1кг

Формат	Зона	Поз.	Обозначение	Наименование	Кол.	Примечание
				<u>Детали</u>		
Б4	16		3.501.2-139.2-5-115.005	Лист Б10 ГОСТ 19903-74- (см. таблицу)		
				375x1200	1	34,5кг
				3.501.2-139.2-5.115.000-01		ГФ17
				<u>Сборочные единицы</u>		
ЯЗ	15		3.501.2-139.2-6-113.200-04	Фасанка ФВ5	1	44,1кг
				<u>Детали</u>		
Б4	16		3.501.2-139.2-5-115.005-01	Лист Б10 ГОСТ 19903-74- (см. таблицу)		
				375x1200	1	34,5кг

Поз.	Материалы для дополнительного номера исполнения		
	01	02	03
6, 7, 16, 17	15ХСНД ГОСТ 6713-91	15ХСНД-2 ГОСТ 6713-91	10ХСНД-3 ГОСТ 6713-91
8, 9	16Д ГОСТ 6713-91	15ХСНД ГОСТ 6713-91	
10, 11, 12	Болт М 22-6рх8.100 ГОСТ 22353-77*	Болт М22-6рх8.10ХЛ1 ГОСТ 22353-77*	
13	Гайка М22-6Н.10 ГОСТ 22354-77*	Гайка М22-6Н.10ХЛ1 ГОСТ 22354-77*	

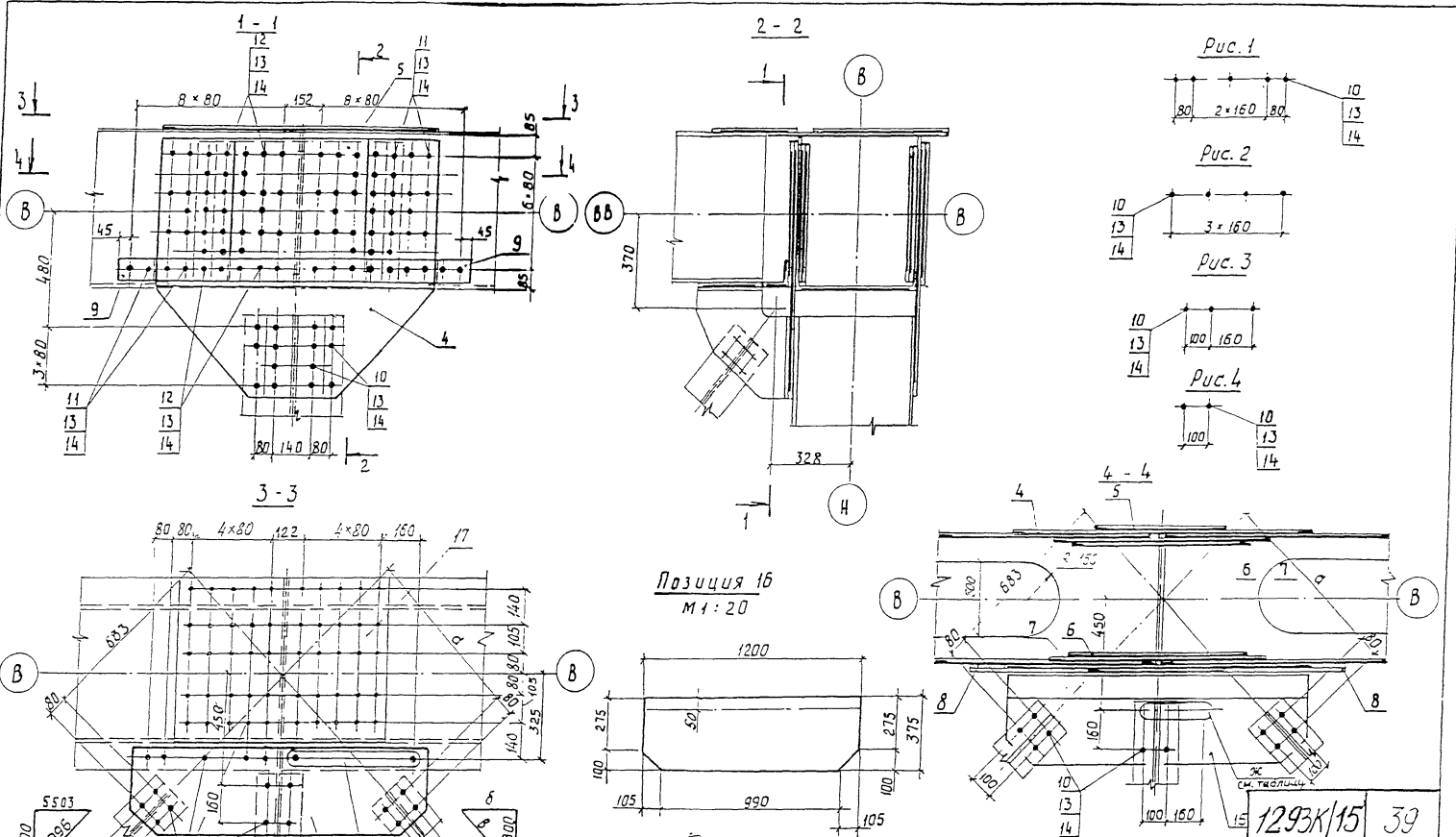
Нач. отд.	Карноухов	
ГИП	Бялик	
Рук. гр.	Козлоба	
Инж.	Хмелинина	
Кооректировка 1998		
Нач. отд.	Манов	
Н.контр.	Миролюбовская	
Гл. спец.	Гитман	
ГИП	Френкель	
Рук. гр.	Истахова	
Вед. инж.	Ярыкова	
Инж.	Юркин	

1293К/15 37

3.501.2-139.2-5-115.000

Узел ГФ
(ГФ16, ГФ17)

Стадия		
Лист	Листов	
Р	1	2
Гипротрансмост		



Позиция 16
М 1:20

1293K/15 39

Нач. отд. Корочухин	Нач. отд. Мамов	
ГИП Бялик	Н. контр. Миралубова	
Рук. гр. Козлова	Уд. спец. Гитман	
Инж. Хмельницкая	ГИП Френкель	
Корректировка	Рук. гр. Ястребова	
	Буд. инж. Уралыкова	
	Инж. Юркин	

3.501.2-139.2-5-115.000 СБ

Узел ГФ
(ГФ 16, ГФ 17)
Сборочный чертеж

Статус Масса Масштаб

Р 720,1 1:15

Лист Листов 1

Гипротрансмост

Изображено	Зеркальное отражение	а, мм	б, мм	в, мм	Рус для	
					А	Ж
3.501.2-139.2-5-115.000	—	683	5503	7996	1	4
-01	3.501.2-139.2-5-115.000-02	682	5383	7914	2	3

Формат	Вид	Лист	Обозначение	Наименование	Кол	Примечание
				<u>Документация</u>		
А3			3.501.2-139.2-5-116.000.06	Сборочный чертеж		
				<u>Сборочные единицы</u>		
А3	4		3.501.2-139.2-6-113.100	Сталик ст1	1	17,6 кг
				<u>Детали</u>		
А4	5		3.501.2-139.2-6-113.002-01	Накладка Н2	2	27,3 кг
Б4	6		3.501.2-139.2-5-116.001	Лист Б10 ГОСТ 19903-74* (см. таблицу)		
				580 x 720	2	32,8 кг
Б4	7		3.501.2-139.2-5-116.002	Лист Б12 ГОСТ 19903-74* (см. таблицу)		
				580 x 880	2	48,1 кг
Б4	8		3.501.2-139.2-5-116.003	Лист Б10 ГОСТ 19903-74* (см. таблицу)		
				90 x 390	2	2,8 кг
Б4	18		3.501.2-139.2-5-116.005	Лист Б10 ГОСТ 19903-74* (см. таблицу)		
				590 x 840	1	38,9 кг
				<u>Стандартные изделия</u>		
9				Болт М22-6х110 по ГОСТ 22353-77	216	0,312 кг
10				Болт М22-6х110 по ГОСТ 22353-77	116	0,428 кг

Формат	Вид	Лист	Обозначение	Наименование	Кол	Примечание
		11		Болт М22-6х130 по ГОСТ 22353-77	36	0,487 кг
		12		Болт М22-6х150 по ГОСТ 22353-77	8	0,545 кг
		13		Гайка М22-6х110 по ГОСТ 22354-77	396	0,108 кг
		14		Шайба 22 по ГОСТ 22355-77*	792	0,059 кг
				<u>Переменные данные для исполнения</u>		
				3.501.2-139.2-5-116.000		ГФ18
				<u>Сборочные единицы</u>		
А3	15		3.501.2-139.2-6-113.200	Фасонка фв1	1	44,1 кг

Лист	Материалы для дополнительного номера исполнения		
	01	02	03
6, 7, 16, 17, 18	15хснд ГОСТ 6713-91	15хснд-2 ГОСТ 6713-91	10хснд-3 ГОСТ 6713-91
8	16 д ГОСТ 6713-91	15хснд ГОСТ 6713-91	
9, 10, 11, 12	Болт М22-6х в.110 ГОСТ 22353-77*	Болт М22-6х в.110 хЛ1 ГОСТ 22353-77*	
13	Гайка М22-6х.110 ГОСТ 22354-77*	Гайка М22-6х.110 хЛ1 ГОСТ 22354-77*	

Нач. отд.	Корнеев	
ГИП	Бялик	
Рук. пр.	Козлова	
Инж.	Амелишина	
Корректировка	Ули	1998

1293к/15 40

Нач. отд.	Манов	
Инж. пр.	Миротинская	
Инж. пр.	Гитман	
ГИП	Френкель	
Рук. пр.	Истахова	
Инж. пр.	Ярлова	
Инж.	Углова	

3.501.2-139.2-5-116.000

Узел ГФ
(ГФ18, ГФ19)

Лист	Листов	
	р	1 2
Гипротрансмост		

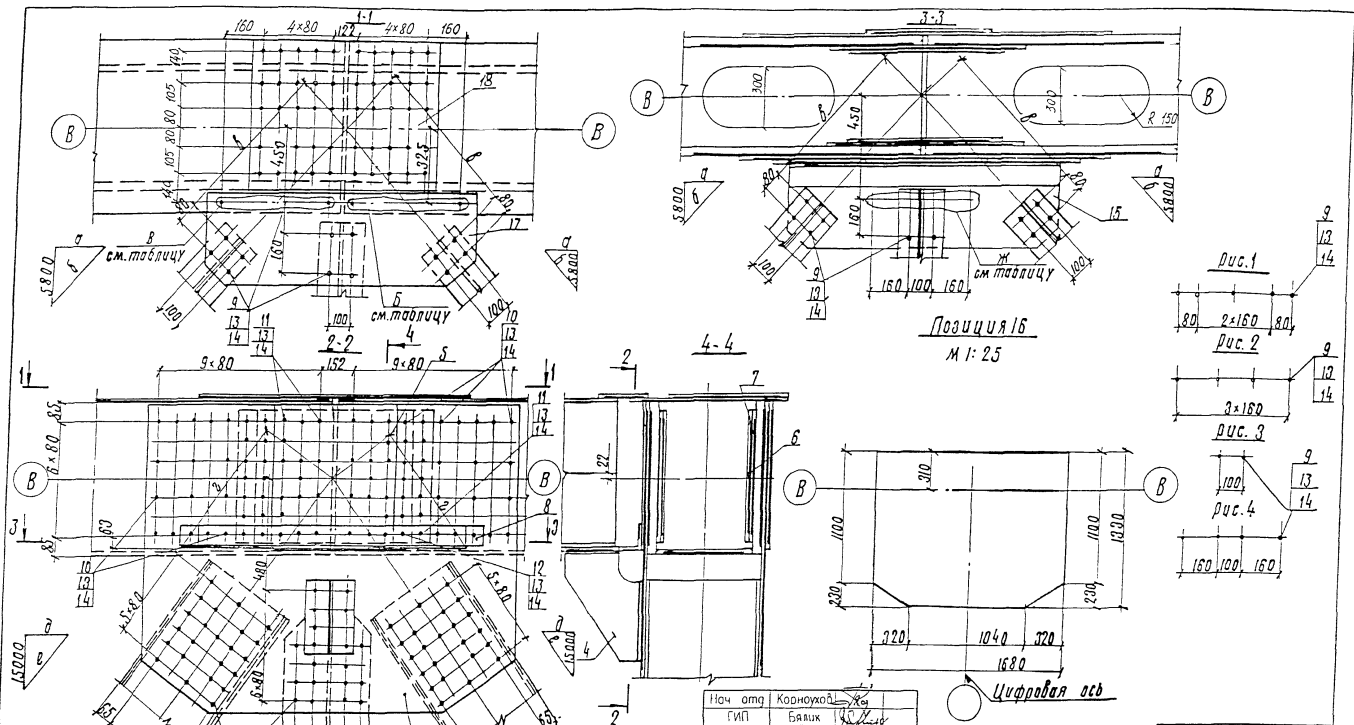
формат А3

Формат Зона	Лист	Обозначение	Наименование	Кол.	Примечание
			<u>Детали</u>		
Б4	16	3 501.2-139.2-5-116.004	Лист 512 ГОСТ 19903-74* (см. таблицу)		
			1330 × 1680	2	203,5 кг
Б4	17	3 501.2-139.2-5-117.001	Лист 510 ГОСТ 19903-74* (см. таблицу)		
			375 × 1200	1	34,5 кг
			3 501.2-139.2-5-116.000-01		ГФ19
			<u>Сборочные единицы</u>		
Я3	15	3 501.2-139.2-6-113.200-02	Фасанка фвз	1	44,1 кг
			<u>Детали</u>		
Б4	16	3 501.2-139.2-5-116.004-01	Лист 512 ГОСТ 19903-74* (см. таблицу)		
			1330 × 1680	2	203,5 кг

Формат Зона	Лист	Обозначение	Наименование	Кол.	Примечание
Б4	17	3 501.2-139.2-5-117.001-01	Лист 510 ГОСТ 19903-74* (см. таблицу)		
			375 × 1200	1	34,5 кг
			<u>Дополнительный номер исполнения узла РФ</u>		
			<u>должен соответствовать дополнительному</u>		
			<u>номеру исполнения пролетного строения</u>		

1293к/15 41

3,501,2-139,2-5-116,000 Лист 2



Исх. от: Козлова
 ГИП Бялик
 Рук. эр. Козлова
 Уч. Игнаткина
 1998

Исх. от: Мухомов
 И. контр. Морозовская
 Гл. спец. Гитман
 ГИП Фельдман
 Рук. эр. Астахова
 Вед. инж. Яковлева
 Инж. Чупрова

1293К/15 42

3.5012-139.2-5- 116.000-05

Обозначение	мм						рис. для		
	а	б	в	г	д	е	б	в	ж
3.5012-139.2-5-116.000	5500	7996	680	680	11006	18600	1	1	3
— 01	5380	7914	682	680	10766	18460	2	2	4

Узел ГФ
 (ГФ 18, ГФ 19)
 Сборочный чертеж

Листья		Масса	Масштаб
р	1022,3		1:15
Лист	Листов		1
Гипотрансмост			

формат А3

Формат	Золот	Лист	Обозначение	Наименование	Кол.	Примечание
				<u>Документация</u>		
ЯЗ			3.501.2-1392-5-117.000СБ	Сборочный чертеж		
				<u>Стандартные изделия</u>		
		1		Болт м22-69*70.110 ГОСТ 22353-77* 44	44	0,312 кг
		2		Гайка м22-6Н.110 ГОСТ 22354-77* 44	44	0,108 кг
		3		Шайба 22 ГОСТ 22355-77* 88	88	0,059 кг
			<u>Переменные данные для исполнения:</u>			
			3.501.2-1392-5-117.000			ГФ20
			<u>Сборочные единицы</u>			
ЯЗ	5		3.501.2-1392-6-113.200.01	Фасонка ф82	1	44,1 кг
				<u>Детали</u>		
БЧ	6		3.501.2-1392-5-117.001	Лист Б10 ГОСТ 19903-74* (см таблицу)		
				375*1200	1	34,5 кг
			3.501.2-1392-5-117.000-01			ГФ21
			<u>Сборочные единицы</u>			
ЯЗ	5		3.501.2-1392-6-113.200-01	Фасонка ф82	1	44,1 кг
				<u>Детали</u>		
БЧ	6		3.501.2-1392-5-117.001	Лист Б10 ГОСТ 19903-74* (см таблицу)		
				375*1200	1	34,5 кг

Формат	Золот	Лист	Обозначение	Наименование	Кол.	Примечание
				3.501.2-1392-5-117.000-02		ГФ22
				<u>Сборочные единицы</u>		
ЯЗ	5		3.501.2-1392-6-113.200.03	Фасонка ф84	1	44,1 кг
				<u>Детали</u>		
БЧ	6		3.501.2-1392-5-117.001-01	Лист Б10 ГОСТ 19903-74* (см таблицу)		
				375*1200	1	34,5 кг
			Дополнительный номер исполнения узла ГФ должен соответствовать дополнительному номеру исполнения пролетного строения			

Поз.	Материалы для дополнительного номера исполнения		
	01	02	03
6	15хснД ГОСТ 6713-91	15хснД-2 ГОСТ 6713-91	10хснД-3 ГОСТ 6713-91
1	Болт м22-69*70.110 ГОСТ 22353-77*	Болт м22-69*70.110 хЛ1 ГОСТ 22353-77*	
2	Гайка м22-6Н.110 ГОСТ 22354-77*	Гайка м22-6Н.110 хЛ1 ГОСТ 22354-77*	

Нач. отд.	Корноухов	<i>Кор</i>
ГИП	Бялик	<i>Бя</i>
Рук. гр.	Козлова	<i>Коз</i>
Инж.	Именина	<i>Им</i>
Корректировка 11998		
Нач. отд.	Макав	<i>Ма</i>
И. контр.	Моравская	<i>Мор</i>
Т. спец.	Гатман	<i>Гат</i>
ГИП	Френкель	<i>Фр</i>
Инж. гр.	Ястохова	<i>Яст</i>
Инж. контр.	Ярыкова	<i>Яр</i>
Инж.	Чупова	<i>Чуп</i>

1293к/15 43

3.501.2-1392-5-117.000

Узел ГФ
(ГФ 20... ГФ 22)

Листов	Листов	Листов
р	1	1
Гипротрансмост		

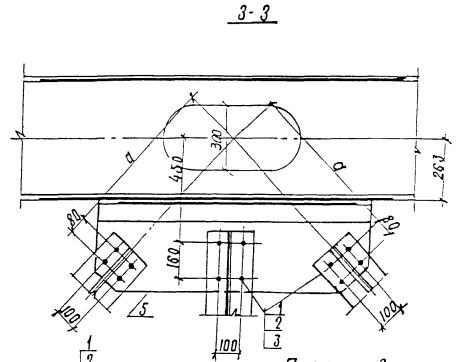
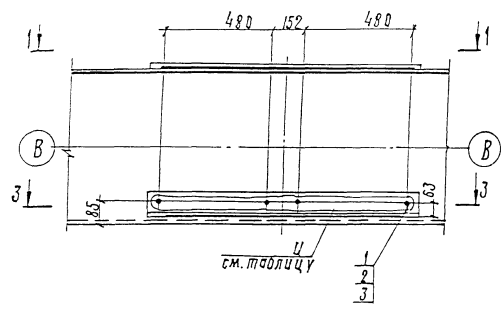
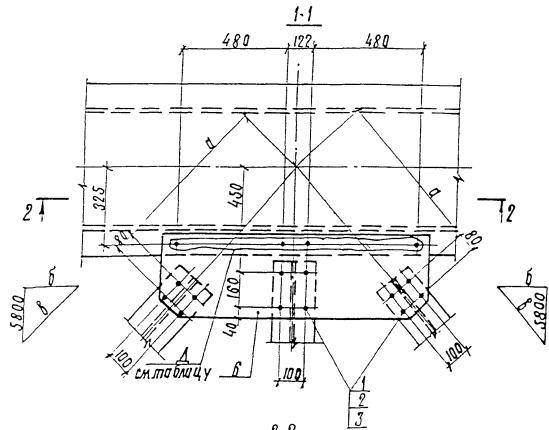
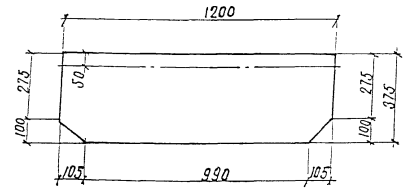
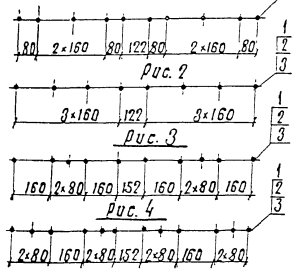


рис. 1

рис. 2

рис. 3

рис. 4



1293К/15 44

3.5012-1392-5-117.000 СБ

Обозначение	а, мм	б, мм	в, мм	Рис. для		Масса кг
				А	И	
3.5012-1392-5-117.000	683	5503	7996	1	3	102,3
-01	683	5503	7996	1	3	102,3
-02	682	5283	7914	2	4	102,3

Исполн.	Копировал	Гип	Рук. пр.	Инж.	Корректор	19/08
Маш. опу.	Гип	Билук	Козлова	Железняк	Уша	
Исполн.	Молод	Мон	Миротай	Гутман	Феткель	
Исполн.	Исакова	Феткель	Ярыкова	Углова		

Узел ГФ
(ГФ 20... ГФ 22)
Сборочный чертеж

Год	Масса	Насчет
р	см.	таблицу
Лист	Листов 1	

Копировал Трун

Формат ЯЗ

Шифр листа Подпись и дата Инж. или др.

Формат	Зона	Поз.	Обозначение	Наименование	Кол.	Примечание
				<u>Документация</u>		
А3			3.501.2-139.2-5-119.000 СБ	Сборочный чертёж		
				<u>Переменные данные для исполнений:</u>		
				3.501.2-139.2-5-119.000		ГФ24
				<u>Детали</u>		
Б4	4	3.501.2-139.2-5-119.001	Лист 512 ГОСТ 19903-74* (см. таблицу)	1395x1710	2	219,6 кг
Б4	5	3.501.2-139.2-5-109.002	Лист 510 ГОСТ 19903-74* (см. таблицу)	550x620	2	26,8 кг
Б4	6	3.501.2-139.2-5-119.002	Лист 510 ГОСТ 19903-74* (см. таблицу)	580x710	2	32,3 кг
Б4	7	3.501.2-139.2-5-119.003	Лист 512 ГОСТ 19903-74* (см. таблицу)	580x870	2	47,5 кг
Б4	8	3.501.2-139.2-5-119.004	Лист 510 ГОСТ 19903-74* (см. таблицу)	475x470	1	53,5 кг
Б4	10	3.501.2-139.2-5-119.006	Лист 510 ГОСТ 19903-74* (см. таблицу)	220x1620	1	28,0 кг
Б4	18	3.501.2-139.2-5-119.007	Лист 510 ГОСТ 19903-74* (см. таблицу)	530x590	1	24,5 кг

Формат	Зона	Поз.	Обозначение	Наименование	Кол.	Примечание
Б4	11	3.501.2-139.2-5-119.007		Лист 512 ГОСТ 19903-74* (см. таблицу)		
				220x880	1	18,2 кг
				<u>Стандартные изделия</u>		
	12			Болт М22-6g x 70.110 ГОСТ 22353-77*186	0,312 кг	
	13			Болт М22-6g x 85.110 ГОСТ 22353-77*106	0,355 кг	
	14			Болт М22-6g x 110.110 ГОСТ 22353-77*52	0,428 кг	
	15			Болт М22-6g x 130.110 ГОСТ 22353-77*60	0,487 кг	
	16			Гайка М22-6Н.110 ГОСТ 22354-77*404	0,108 кг	
	17			Шайба 22 ГОСТ 22355-77*808	0,059 кг	
				3.501.2-139.2-5-119.000-01		ГФ24н
				(так же как для 3.501.2-139.2-5-119.000)		
				Дополнительный номер исполнения узла ГФ должен соответствовать дополнительному номеру исполнения пролетного строения		

Поз.	Материалы для дополнительного номера исполнения		
	01	02	03
4... 8,18	15ХСНД ГОСТ 6713-91	15ХСНД-2 ГОСТ 6713-91	10ХСНД-3 ГОСТ 6713-91
9... 11	16Д ГОСТ 6713-91	15ХСНД ГОСТ 6713-91	
12... 15	Болт М22-6g x C.110 ГОСТ 22353-77*	Болт М22-6g x E.110 ХЛМ ГОСТ 22353-77*	
16	Гайка М22-6Н.110 ГОСТ 22354-77*	Гайка М22-6Н.110 ХЛМ ГОСТ 22354-77*	

Нач. отд.	Корноухов	И.И.
ГИП	Бялик	И.И.
Рук. гр.	Козлова	И.И.
Инж.	Хмелинина	У.И.
Корректировка 1998		
Нач. отд.	Манов	И.И.
Н. конст.	Миролюбовская	И.И.
Гл. спец.	Гитман	И.И.
ГИП	Френкель	И.И.
Рук. гр.	Астахова	И.И.
Вед. инж.	Ярыкова	И.И.
Инж.	Углова	И.И.

1293К/15	47
3.501.2-139.2-5-119.000	
Узел ГФ24	Стандарт Лист Листов
	Р Т
ГИПРОТРАНСМОСТ	

Формат	Зона	Поз.	Обозначение	Наименование	Кол.	Примечание
				<u>Документация</u>		
А3			3.501.2-139.2-5-120.000СБ	Сборочный чертёж		
				<u>Детали</u>		
Б4	4		3.501.2-139.2-5-120.001	Лист 510 ГОСТ 19903-74* (см. таблицу)		
				990x1030	2	84,7 кг
Б4	5		3.501.2-139.2-5-120.002	Лист 510 ГОСТ 19903-74* (см. таблицу)		
				550x620	2	26,8 кг
Б4	6		3.501.2-139.2-5-120.003	Лист 510 ГОСТ 19903-74* (см. таблицу)		
				580x710	2	32,3 кг
Б4	7		3.501.2-139.2-5-120.004	Лист 510 ГОСТ 19903-74* (см. таблицу)		
				220x1285	1	11,6 кг
Б4	8		3.501.2-139.2-5-120.005	Лист 510 ГОСТ 19903-74* (см. таблицу)		
				220x1620	1	28,0 кг
Б4	9		3.501.2-139.2-5-108.003	Лист 510 ГОСТ 19903-74* (см. таблицу)		
				475x1470	1	53,5 кг
Б4	10		3.501.2-139.2-5-120.006	Лист 510 ГОСТ 19903-74* (см. таблицу)		
				530x590	1	24,5 кг
				<u>Стандартные изделия</u>		
				Болт М22-6g x 110 ГОСТ 22353-77*	76	0,312 кг
				Болт М22-6g x 85 ГОСТ 22353-77*	94	0,355 кг

Формат	Зона	Поз.	Обозначение	Наименование	Кол.	Примечание
		12		Болт М22-6g x 110 ГОСТ 22353-77*	48	0,399 кг
		13		Гайка М22-6Н ГОСТ 22354-77*	218	0,108 кг
		14		Шайба 22 ГОСТ 22355-77*	436	0,059 кг
Дополнительный номер исполнения узла ГФ должен соответствовать дополнительному номеру исполнения протетного строения						

Поз.	Материалы для дополнительного номера исполнения		
	01	02	03
4, 5, 6, 9, 15	15ХСНД ГОСТ 6713-91	15ХСНД-2 ГОСТ 6713-91	10ХСНД-3 ГОСТ 6713-91
7, 8	16А ГОСТ 6713-91	15ХСНД ГОСТ 6713-91	
10...12	Болт М22-6g x 110 ГОСТ 22353-77*	Болт М22-6g x 110 ГОСТ 22353-77*	
13	Гайка М22-6Н ГОСТ 22354-77*	Гайка М22-6Н ГОСТ 22354-77*	

Шифр докум. Издается в формате А3 или А4

Нач. отд.	Карноухов	
ГИП	Бялик	
Рук. экз.	Козлова	
Инж.	Хмелинина	
Корректировка		1998

1293К/15 49

3.501.2-139.2-5-120.000		
Узел ГФ 25		
Станд.	Лист	Листов
Р		1
Гипротрансмост		

Формат	Листа	Лист	Обозначение	Наименование	Кол.	Примечание
				<u>Документация</u>		
A3			3.501.2-139.2-5-121.000СБ	Сборочный чертеж		
				<u>Переменные данные для исполнений:</u>		
				3.501.2-139.2-5-121.000		ГФ26
				<u>Детали</u>		
Б4	4		3.501.2-139.2-5-121.001	Лист 612 ГОСТ 19903-74* (см. таблицу)		
				1510x1905	2	259,3кг
Б4	5		3.501.2-139.2-5-120.002	Лист 610 ГОСТ 19903-74* (см. таблицу)		
				550x620	2	26,8кг
Б4	6		3.501.2-139.2-5-121.002	Лист 610 ГОСТ 19903-74* (см. таблицу)		
				580x710	2	32,3кг
Б4	7		3.501.2-139.2-5-121.003	Лист 612 ГОСТ 19903-74* (см. таблицу)		
				220x740	1	15,3кг
Б4	8		3.501.2-139.2-5-121.004	Лист 610 ГОСТ 19903-74* (см. таблицу)		
				220x1620	1	28,0кг
Б4	9		3.501.2-139.2-5-108.003	Лист 610 ГОСТ 19903-74* (см. таблицу)		
				475x1470	1	53,5кг
Б4	15		3.501.2-139.2-5-121.005	Лист 610 ГОСТ 19903-74* (см. таблицу)		
				530x590	1	24,5кг
				<u>Стандартные изделия</u>		
	10			Болт М22-69x70.НО ГОСТ 22353-77*	214	0,312кг
	11			Болт М22-69x85.НО ГОСТ 22353-77*	154	0,355кг
	12			Болт М22-69x100.НО ГОСТ 22353-77*	48	0,399кг

Формат	Листа	Лист	Обозначение	Наименование	Кол.	Примечание
		13		Гайка М22-6Н.НО ГОСТ 22354-77*	416	0,108кг
		14		Шайба 22 ГОСТ 22355-77*	832	0,059кг
				3.501.2-139.2-5-121.000-01		ГФ26Н
			(так же как для	3.501.2-139.2-5-121.000)		
				Дополнительный номер исполнения узла ГФ		
				должен соответствовать дополнительному		
				номеру исполнения пролетного строения		

Поз.	Материалы для дополнительного номера исполнения		
	01	02	03
4,5,6,9,15	15ХСНД ГОСТ 6713-91	15ХСНД-2 ГОСТ 6713-91	10ХСНД-3 ГОСТ 6713-91
7,8	16Д ГОСТ 6713-91	15ХСНД ГОСТ 6713-91	
10,11,12	Болт М22-69xL.НО ГОСТ 22353-77*	Болт М22-69xL.НО ХЛ1 ГОСТ 22353-77*	
13	Гайка М22-6Н.НО ГОСТ 22354-77*	Гайка М22-6Н.НО ХЛ1 ГОСТ 22354-77*	

Нач. отд.	Корноухов	Ск
ГИП	Бялик	Ск
Рук. зв.	Козлова	Кл
Инж.	Хмелинина	У
Корректировка		1998
Нач. отд.	Манов	М
Н. контр.	Ирамаевская	М
Т. спец.	Гитман	М
ГИП	Френкель	СР
Рук. гр.	Астахова	С
Вед. инж.	Ярыкова	С
Инж.	Юркин	С

1293К/15 51

3.501.2-139.2-5-121.000

Узел ГФ26

Стр.	Лист	Листов
Р		1

ГИПРОТРАНСМОСТ

Шифр листа, таблицы и дата вложения

Формат	Зона	Поз.	Обозначение	Наименование	Кол.	Примечание
				<u>Документация</u>		
А3			3.501.2-139.2-5-122.000СБ	Сборочный чертеж		
				<u>Детали</u>		
Б4	4	3.501.2-139.2-5-122.001	Лист Б12 ГОСТ 19903-74* (см. таблицу)	1315x1670	2	200,9кг
Б4	5	3.501.2-139.2-5-120.002	Лист Б10 ГОСТ 19903-74* (см. таблицу)	550x620	2	26,8кг
Б4	6	3.501.2-139.2-5-122.002	Лист Б10 ГОСТ 19903-74* (см. таблицу)	580x710	2	32,3кг
Б4	7	3.501.2-139.2-5-108.003	Лист Б10 ГОСТ 19903-74* (см. таблицу)	475x1470	1	53,5кг
Б4	8	3.501.2-139.2-5-122.003	Лист Б12 ГОСТ 19903-74* (см. таблицу)	220x960	1	19,9кг
Б4	15	3.501.2-139.2-5-122.005	Лист Б10 ГОСТ 19903-74* (см. таблицу)	220x1620	1	28,0кг
				530x590	1	24,5кг

Формат	Зона	Поз.	Обозначение	Наименование	Кол.	Примечание
				<u>Стандартные изделия</u>		
		10		Болт М22-69x70.110 ГОСТ 22353-77*476	176	0,312 кг
		11		Болт М22-69x85.110 ГОСТ 22353-77*438	138	0,355 кг
		12		Болт М22-69x100.110 ГОСТ 22353-77*48	48	0,399 кг
		13		Гайка М22-6Н.110 ГОСТ 22354-77*352	352	0,108 кг
		14		Шайба 22 ГОСТ 22355-77*724	724	0,059 кг
			Дополнительный номер исполнения узла ГФ должен соответствовать дополнительному номеру исполнения пролетного строения			

Поз.	Материалы для дополнительного номера исполнения		
	01	02	03
4, 5, 6, 7, 15	15ХСНД ГОСТ 6713-91	15ХСНД-2 ГОСТ 6713-91	10ХСНД-3 ГОСТ 6713-91
8, 9	16Д ГОСТ 6713-91	15ХСНД ГОСТ 6713-91	
10, 11, 12	Болт М22-69xL. 110 ГОСТ 22353-77*	Болт М22-69xL. 110ХЛ1 ГОСТ 22353-77*	
13	Гайка М22-6Н.110 ГОСТ 22354-77*	Гайка М22-6Н.110ХЛ1 ГОСТ 22353-77*	

Нач. отд.	Корноухов	И.К.
ГИП	Бялик	И.И.
Рук. гр.	Козлова	В.И.
Инж.	Хмелинина	У.И.
Корректировка		1998
Нач. отд.	МаноВ	И.И.
Н. контр.	Мироновская	Л.Л.
Д. спец.	Гитман	В.В.
ГИП	Френкель	В.В.
Рук. гр.	Астахова	В.И.
Вед. инж.	Ярлыкובה	В.И.
Инж.	Урулова	У.И.

1293К/15 53

3.501.2-139.2-5-122.000

Узел ГФ 27

Листов	Лист	Листов
Р		1
Гипротранспост		

Инв. № табл. Подпись и дата. Квант. табл. №

Формат	Зона	Поз.	Обозначение	Наименование	Кол.	Примечание
				<u>Документация</u>		
ЯЗ			3.501.2-139.2-5-123.000 СБ	Сборочный чертеж		
				<u>Детали</u>		
Я4	4		3.501.2-139.2-6-113.001	Фасонка Ф1	2	91,6 кг
Я4	5		3.501.2-139.2-6-113.002	Накладка Н1	2	27,3 кг
Б4	6		3.501.2-139.2-5-123.001	Лист Б10 ГОСТ 19903-74* (см. таблицу)		
				580x720	2	32,8 кг
Б4	7		3.501.2-139.2-5-123.002	Лист Б10 ГОСТ 19903-74* (см. таблицу)		
				90x400	2	2,8 кг
Б4	8		3.501.2-139.2-5-123.003	Лист Б12 ГОСТ 19903-74* (см. таблицу)		
				90x160	2	1,4 кг
Б4	16		3.01.2-139.2-5-123.004	Лист Б10 ГОСТ 19903-74* (см. таблицу)		
				580x840	1	38,9 кг
				<u>Стандартные изделия</u>		
	9			Болт М22-6дх70.110 ГОСТ 22353-77	144	0,312 кг
	10			Болт М22-6дх85.110 ГОСТ 22353-77	20	0,355 кг
	11			Болт М22-6дх100.110 ГОСТ 22353-77	56	0,399 кг
	12			Гайка М22-6Н.100 ГОСТ 22354-77*	220	0,108 кг
	13			Шайба 22 ГОСТ 22355-77*	440	0,059 кг
			<u>Переменные данные для исполнений</u>			
			3.501.2-139.2-5-123.000			ГФ2В
			Сборочные единицы			
ЯЗ	14		3.501.2-139.2-6-113.200-02	Фасонка ФВ3	1	44,1 кг
				<u>Детали</u>		

Формат	Зона	Поз.	Обозначение	Наименование	Кол.	Примечание
Б4	15		3.501.2-139.2-5-117.001-01	Лист Б10 ГОСТ 19903-74* (см. таблицу)		
				375x1200	1	34,5 кг
				3.501.2-139.2-5-123.000-01		ГФ2Д
			<u>Сборочные единицы</u>			
ЯЗ	14		3.501.2-139.2-6-113.200	Фасонка ФВ1	1	44,1 кг
				<u>Детали</u>		
Б4	15		3.501.2-139.2-5-117.001	Лист Б10 ГОСТ 19903-74* (см. таблицу)		
				375x1200	1	34,5 кг
			<u>Дополнительный номер исполнения узла ГФ должен соответствовать дополнительному номеру исполнения пролетного строения</u>			

Поз.	Материалы для дополнительного номера исполнения		
	01	02	03
6, 15, 16	15ХСНД ГОСТ 6713-91	15ХСНД-2 ГОСТ 6713-91	10ХСНД-3 ГОСТ 6713-91
7, 8	16Д ГОСТ 6713-91	15ХСНД ГОСТ 6713-91	
9, 10, 11	Болт М22-6дх85.110 ГОСТ 22353-77*	Болт М22-6дх85.110ХЛ1 ГОСТ 22353-77*	
12	Гайка М22-6Н.110 ГОСТ 22354-77*	Гайка М22-6Н.110ХЛ1 ГОСТ 22354-77*	

Нач. отд.	Корнухов	
ГИП	Бялик	
Рук. зд.	Козлова	
Инж.	Хмельникова	
Корректировка		1998

4293К/15 55

Нач. отд.	Манов	
Н. контр.	Израильская	
Гл. спец.	Гипман	
ГИП	Френкель	
Вед. инж.	Ярлыкова	
Инж.	Юркин	

3.501.2-139.2-5-123.000		
Узел ГФ (ГФ 2В, ГФ 29)		
Стадия	Лист	Листов
Р		1
Гипротрансмост		

Формат	Зона	Поз.	Обозначение	Наименование	Кол.	Примечание
				3.501.2-139.2-5-124.000-02		ГФЗ1
				<u>Сборочные единицы</u>		
ЯЗ	14	3.501.2-139.2-6-113.200-04	Фасонка ФВ5	1	44,1кг	
				<u>Детали</u>		
Б4	15	3.501.2-139.2-5-124.004-01	Лист Б12 ГОСТ 19903-74* (см. таблицу)			
			1550 x 1840	2	250,4кг	
Б4	16	3.501.2-139.2-5-115.005-01	Лист Б10 ГОСТ 19903-74* (см. таблицу)			
			375 x 1200	1	34,5кг	
				3.501.2-139.2-5-124.000-03		ГФЗ1н
				<u>Сборочные единицы</u>		
ЯЗ	14	3.501.2-139.2-6-113.200-05	Фасонка ФВ5н	1	44,1кг	
				<u>Детали</u>		
Б4	15	3.501.2-139.2-5-124.004-01	Лист Б12 ГОСТ 19903-74* (см. таблицу)			
			1550 x 1840	2	250,4кг	
Б4	16	3.501.2-139.2-5-115.005-01	Лист Б10 ГОСТ 19903-74* (см. таблицу)			
			375 x 1200	1	34,5кг	

Формат	Зона	Поз.	Обозначение	Наименование	Кол.	Примечание
				Дополнительный номер исполнения узла ГФ		
				должен соответствовать дополнительному номеру исполнения пролетного строения		

1293К/45

58

3.501.2-139.2-5-124.000

Лист

2

Формат ЯЗ

Формат	Зона	Поз.	Обозначение	Наименование	Кол.	Примечание
				<u>Документация</u>		
А3			125.000 СБ	Сборочный чертёж		
				<u>Переменные данные для исполнений</u>		
				3.501.2-139.2-5-125.000	ГФ32	
				<u>Детали</u>		
Б4	4	3.501.2-139.2-5-120.001	Лист	Б12 ГОСТ 19903-74* (см. таблицу)		
				990 x 1030	2	84,7 кг
Б4	5	3.501.2-139.2-5-120.002	Лист	Б10 ГОСТ 19903-74* (см. таблицу)		
				550 x 620	2	26,8 кг
Б4	6	3.501.2-139.2-5-125.001	Лист	Б10 ГОСТ 19903-74* (см. таблицу)		
				580 x 710	2	32,3 кг
Б4	7	3.501.2-139.2-5-125.002	Лист	Б12 ГОСТ 19903-74* (см. таблицу)		
				220 x 1285	1	26,6 кг
Б4	8	3.501.2-139.2-5-125.003	Лист	Б10 ГОСТ 19903-74* (см. таблицу)		
				220 x 1620	1	28,0 кг
Б4	9	3.501.2-139.2-5-119.004	Лист	Б10 ГОСТ 19903-74* (см. таблицу)		
				475 x 1470	1	53,5 кг
А4	15	3.501.2-139.2-5-125.005	Лист	Б10 ГОСТ 19903-74* (см. таблицу)		
				530 x 590	1	24,5 кг
				<u>Стандартные изделия</u>		
	10			Болт М22-Брх70.110 ГОСТ 22353-77	16	0,312 кг
	11			Болт М22-Брх85.110 ГОСТ 22353-77	94	0,355 кг

Формат	Зона	Поз.	Обозначение	Наименование	Кол.	Примечание
		12		Болт М22-Брх100.110 ГОСТ 22353-77*	48	0,399 кг
		13		Гайка М22-Бн.110 ГОСТ 22354-77*	213	0,108 кг
		14		Шайба 22 ГОСТ 22355-77*	435	0,059 кг
				3.501.2-139.2-5-125.000-01		ГФ32н
				(То же как для 3.501.2-139.2-5-125.000)		
				<u>Дополнительный номер исполнения узла ГФ</u>		
				должен соответствовать дополнительному номеру исполнения пролетного строения		

Поз.	Материалы для дополнительного номера исполнения		
	01	02	03
4, 5, 6, 9, 15	15ХСНД ГОСТ 6713-91	15ХСНД-2 ГОСТ 6713-91	10ХСНД-3 ГОСТ 6713-91
7, 8	16Д ГОСТ 6713-91	15ХСНД ГОСТ 6713-91	
10, 11, 12	Болт М22-БрхР.110 ГОСТ 22353-77*	Болт М22-БрхР.110ХЛ1 ГОСТ 22353-77*	
13	Гайка М22-Бн.110 ГОСТ 22354-77*	Гайка М22-Бн.110ХЛ1 ГОСТ 22354-77*	

ШД №1001
 Исп. лист и дата
 Взам. инв. №

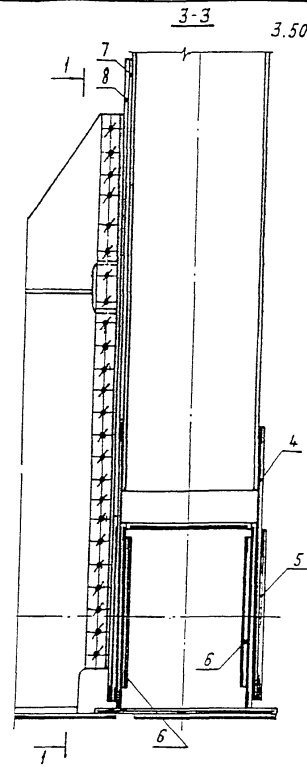
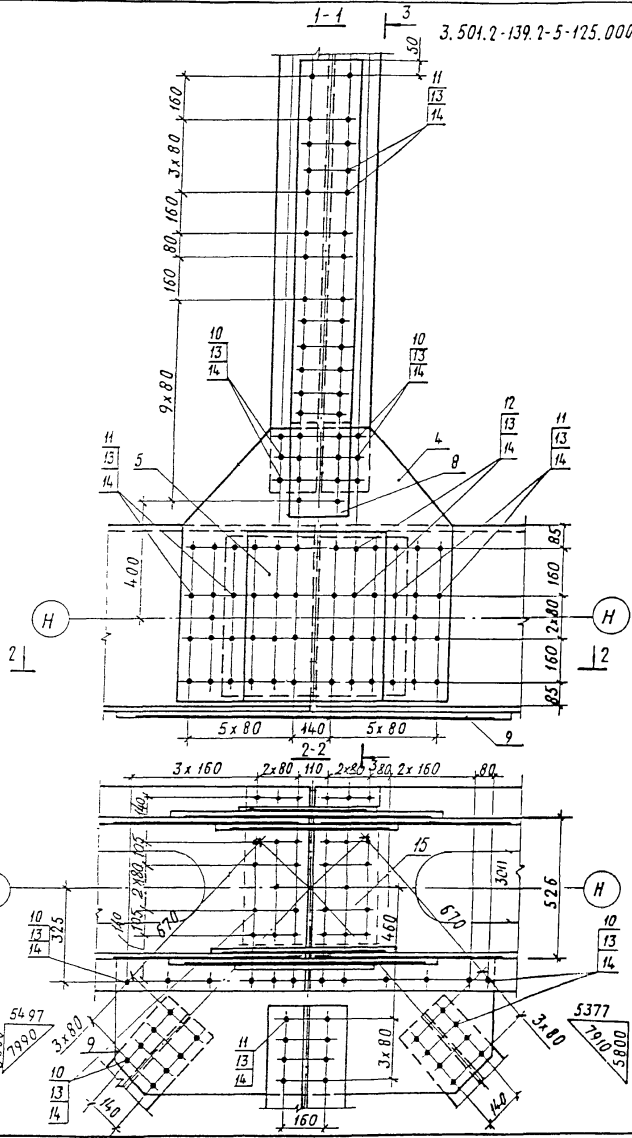
Нач. отд. Корноухов
 ГИП Бялик
 Рук. гр. Козлова
 Инж. Амеличина
 Корректировка 1998
 Нач. отд. Моноз
 Н. контр. Миротайская
 Пл. спец. Гитман
 ГИП Френкель
 Рук. гр. Ястахова
 Вед. инж. Ярыкова
 Вед. инж. Владовский

1293к/15 60

3.501.2-139.2-5-125.000
 Узел ГФ32
 Стация Лист Листов
 Р 1
 Гипротрансмост
 Формат А3

3.501.2-139.2-5-125.000 изображено

3.501.2-139.2-5-125.000-01 зеркальное отражение



Нач. отд.	Карноухов	<i>С.С.</i>
ГИП	Бялик	<i>В.В.</i>
Рук. гр.	Козлова	<i>В.В.</i>
Инж.	Хмельнича	<i>В.И.</i>
Корректировка		1998
Нач. отд.	Мондов	<i>В.С.</i>
Н. контр.	Тирамоцкая	<i>В.С.</i>
Гл. спец.	Гитяев	<i>В.С.</i>
ГИП	Френкель	<i>В.С.</i>
Рук. гр.	Астахова	<i>В.С.</i>
Вед. инж.	Ярлыкова	<i>В.С.</i>
Вед. инж.	Бладовский	<i>В.С.</i>

1293к/15 61

3.501.2-139.2-5-125.000 СБ

Узел ГФ32
Сборочный чертеж

Стация	Масса	Масштаб
Р	545,7	1:15
Лист	Листов 1	
Гипротрансмост		

Инд. № подл. Подпись и дата Взам. инв. №

Формат	Зона	Поз.	Обозначение	Наименование	Кол.	Примечание
А3			3.501.2-139.2-5-126.000 СБ	<u>Документация</u> Сборочный чертеж		
				<u>Детали</u>		
Б4	4	3.501.2-139.2-5-126.001	Лист 512 ГОСТ 19903-74* (см. таблицу)	1395 x 1710	2	219,7 кг
Б4	5	3.501.2-139.2-5-120.002	Лист 510 ГОСТ 19903-74* (см. таблицу)	550 x 620	2	26,8 кг
Б4	6	3.501.2-139.2-5-126.002	Лист 510 ГОСТ 19903-74* (см. таблицу)	580 x 710	2	32,3 кг
Б4	7	3.501.2-139.2-5-118.003	Лист 510 ГОСТ 19903-74* (см. таблицу)	475 x 1470	1	53,5 кг
Б4	8	3.501.2-139.2-5-126.005	Лист 512 ГОСТ 19903-74* (см. таблицу)	220 x 880	1	18,2 кг
Б4	9	3.501.2-139.2-5-126.004	Лист 510 ГОСТ 19903-74* (см. таблицу)	220 x 620	1	28,0 кг
Б4	15	3.501.2-139.2-5-126.006	Лист 510 ГОСТ 19903-74* (см. таблицу)	530 x 590	1	24,5 кг

Формат	Зона	Поз.	Обозначение	Наименование	Кол.	Примечание
				<u>Стандартные изделия</u>		
		10		Болт М22-6гх70.110 ГОСТ 22353-77* 176	0,312 кг	
		11		Болт М22-6гх85.100 ГОСТ 22353-77* 1438	0,355 кг	
		12		Болт М22-6гх100.110 ГОСТ 22353-77* 48	0,399 кг	
		13		Гайка М22-6н.110 ГОСТ 22354-77* 362	0,108 кг	
		14		Шайба 22 ГОСТ 22355-77* 724	0,059 кг	
			Дополнительный номер исполнения узла ГФ должен соответствовать дополнительному номеру исполнения протекного строения			

Поз.	Материалы для дополнительного номера исполнения		
	01	02	03
4, 5, 6, 7, 15	15ХСНД ГОСТ 6713-91	15ХСНД-2 ГОСТ 6713-91	10ХСНД-3 ГОСТ 6713-91
8, 9	16 Д ГОСТ 6713-91	15ХСНД ГОСТ 6713-91	
10, 11, 12	Болт М22-6гхЕ.110 ГОСТ 22353-77*	Болт М22-6гхЕ.110ХЛ1 ГОСТ 22353-77*	
13	Гайка М22-6н.110 ГОСТ 22354-77*	Гайка М22-6н.110ХЛ1 ГОСТ 22354-77*	

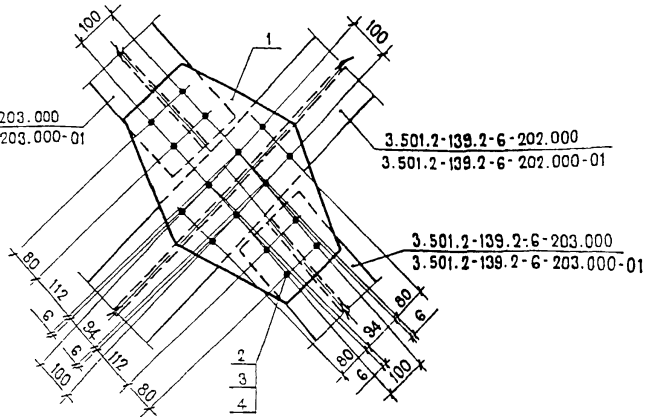
Нач. отд.	Корноухов	<i>[подпись]</i>
Гип.	Бялик	<i>[подпись]</i>
Рук. гр.	Козлова	<i>[подпись]</i>
Инж.	Хмельницкий	<i>[подпись]</i>
Корректировка		1998
Нач. отд.	Монов	<i>[подпись]</i>
Н. контр.	Миролюбовская	<i>[подпись]</i>
Н. спец.	Титман	<i>[подпись]</i>
Гип.	Френкель	<i>[подпись]</i>
Рук. гр.	Ястахова	<i>[подпись]</i>
Вед. инж.	Ярыкова	<i>[подпись]</i>
Инж.	Улупова	<i>[подпись]</i>

1293К/15 62

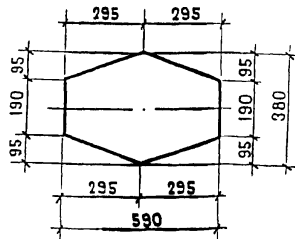
3.501.2-139.2-5-126.000		
Узел ГФ 33	Стандия	Лист
	Р	1
Гипотрансмост		



3.501.2-139.2-6-203.000
3.501.2-139.2-6-203.000-01



Позиция 1



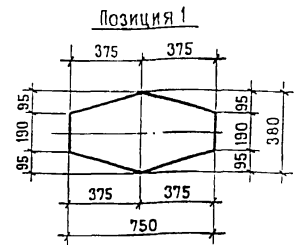
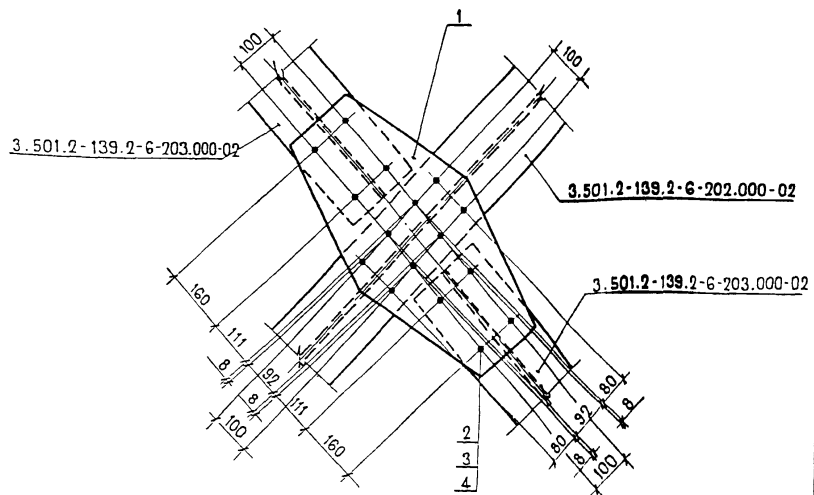
Формат	Зона	Поз	Обозначение	Наименование	Код	Примечание
				Детали		
Б4		1	3.501.2-139.2-5-204.001	Лист 510 ГОСТ 19903-74* (см. таблицу)		
				380x590	2	13.2 кг.
				Стандартные изделия		
		2		Болт М22-6g x 70.110 ГОСТ 22353-77*	32	0,312 кг
		3		Гайка М22-6н.110 ГОСТ 22354-77*	32	0.108 кг
		4		Шайба 22 ГОСТ 22355-77*	64	0.059 кг
Дополнительный номер исполнения узла ПС должен соответствовать дополнительному номеру исполнения пролетного строения						

1293К/15 64

полн. подписи и дата. Имя. и.и.и.

Поз	Материалы для дополнительного номера исполнения		
	01	02	03
1	15ХСНД ГОСТ 6713-91	15ХСНД-2 ГОСТ 6713-91	10ХСНД-3 ГОСТ 6713-91
2	Болт М22-6g x 70.110 ГОСТ 22353-77*	Болт М22-6g x 70.110ХА1 ГОСТ 22353-77*	
3	Гайка М22-6н.110 ГОСТ 22354-77*	Гайка М22-6н.110ХА1 ГОСТ 22354-77*	

И.контр	Монров	Маш	3.501.2-139.2-5-204.000	Стадия	Масса	Масштаб	
Гл. спец	Муромовская	Маш		Узел ПС1	Р	43.6	1:10
ГИП	Гитман	Маш			Лист	Листов 1	
Дук. гр.	Френкель	Маш			Гипротрансмост		
Вед. инж	Астахова	Маш					
Инж.	Ярлыкова	Маш					
	Ларина	Маш					



Формат	Зона	Поз	Обозначение	Наименование	Кол.	Примечание
				Детали		
Б4	1	3.501.2-139.2-5-205.001	Лист	Б10 ГОСТ 19903-74* (см. таблицу)		
				380 x 750	2	16,8 кг
				Стандартные изделия		
	2			Болт М22-6g x 70.110		
				ГОСТ 22353-77*	32	0,312 кг
	3			Гайка М22-6H.110		
				ГОСТ 22354-77*	32	0,108 кг
	4			Шайба 22 ГОСТ 22355-77*	64	0,059 кг
				Дополнительный номер исполнения узла ПС должен соответствовать дополнительному номеру исполнения пролетного строения.		

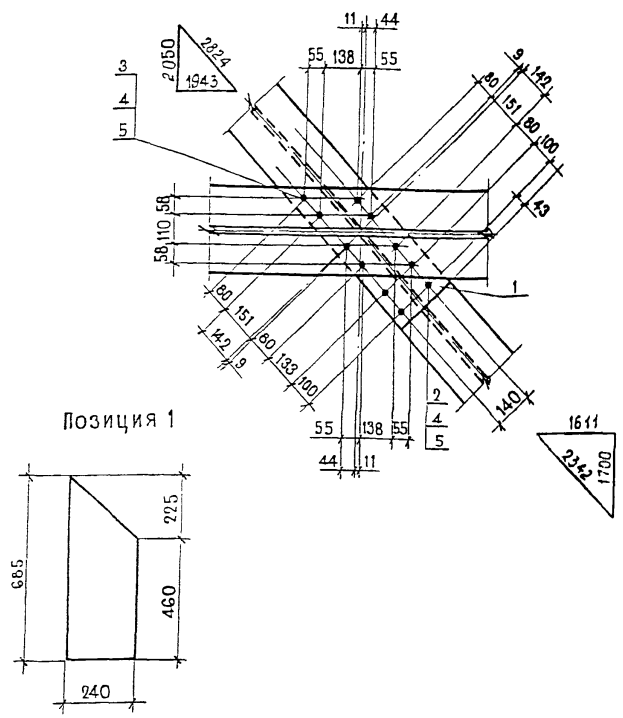
1293К/15 65

Поз.	Материалы для дополнительного номера исполнения		
	01	02	03
1	15 ХСНД ГОСТ 6713-94	15 ХСНД-2 ГОСТ 6713-94	10 ХСНД-3 ГОСТ 6713-94
2	Болт М22-6g x 70.110 ГОСТ 22353-77*	Болт М22-6g x 70.110 ХА1 ГОСТ 22353-77*	
3	Гайка М22-6H.110 ГОСТ 22354-77*	Гайка М22-6H.110 ХА1 ГОСТ 22354-77*	

Иач.отд.	Монов	<i>[Signature]</i>
И.контр.	Миролюбовская	<i>[Signature]</i>
Гл.спец	Гитман	<i>[Signature]</i>
ГИП	Френкель	<i>[Signature]</i>
Рук.гр.	Астахова	<i>[Signature]</i>
Вед.инж.	Ярлыкова	<i>[Signature]</i>
Инж.	Ларина	<i>[Signature]</i>

3.501.2-139.2-5-205.000			
Узел ПС2	Стация	Масса	Масштаб
	Р	50,8	1:10
	Лист	Листов /	
Гипротрансмост			

3.501.2-139.2-5-309.000 - изображено, 3.501.2-139.2-5-309.000-01-Зеркальное отражение



Инд. №: прокл. Модели и дата. Взам. инв. №

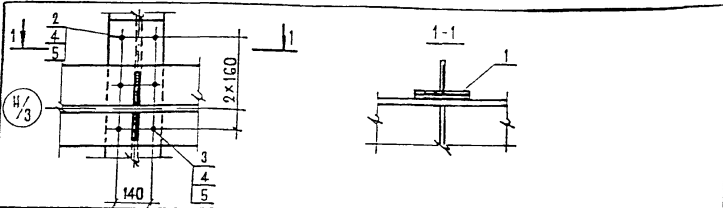
Поз.	Материалы для дополнительного номера исполнения		
	01	02	03
1	15 ХСНД ГОСТ 6713-91	15 ХСНД-2 ГОСТ 6713-91	10 ХСНД-3 ГОСТ 6713-91
2, 3	Болт М22-6рх 110 ГОСТ 22353-77*	Болт М22-6рх 110 ХЛ1 ГОСТ 22353-77*	
4	Гайка М22-6Н-110 ГОСТ 22354-77*	Гайка М22-6Н-110 ХЛ1 ГОСТ 22354-77*	

Обозначение	Наименование	Примечание
	Детали	
64	1 3.501.2-139.2-5-309.001	Лист 610 ГОСТ 19903-74* (см. таблицу) 240x685 1 10,8 кг
	Стандартные изделия	
	2	Болт М22-6рх 110 ГОСТ 22353-77* 3 0,312 кг
	3	Болт М22-6рх 85 110 ГОСТ 22353-77* 8 0,355 кг
	4	Гайка М22-6Н-110 ГОСТ 22354-77* 11 0,108 кг
	5	Шайба 22 ГОСТ 22355-77* 22 0,059 кг
Дополнительный номер исполнения узла СБ должен соответствовать дополнительному номеру исполнения пролетного строения		

Нач. отд. Корноухов	
ГИП Бялик	
Рук. гр. Козлова	
Инж. Лобода	
Корректировка	1998
Нач. отд. Монов	
И.контр. Миролюбовская	
Гл. спец. Гитман	
ГИП Френкель	
Рук. гр. Астахова	
вед. инж. Ярыкова	
Инж. Шачькова	

1293К/15 67

3.501.2-139.2-5-309.000		
Узел СБ1	Стадия	Масса
	Р	17,1 кг
	Лист	Листов 1
Гипротрансмост		

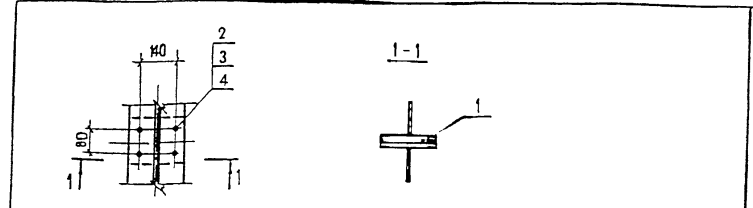


Формат	Зона	Поз.	Обозначение	Наименование	Кол.	Примечание
				<u>Детали</u>		
Б4		1	3.501.2-139.2-5-311.001	Лист Б10 ГОСТ 19903-74* (см. таблицу) 220x420	1	7,3 кг
				<u>Стандартные изделия</u>		
		2		Болт М22-6x70.110 ГОСТ 22353-77*	2	0,312 кг
		3		Болт М22-6x85.110 ГОСТ 22353-77*	4	0,355 кг
		4		Гайка М22-6H.110 ГОСТ 22354-77*	6	0,108 кг
		5		Шайба 22 ГОСТ 22355-77*	12	0,059 кг
			Дополнительный номер исполнения узла СРБ должен соответствовать дополнительному номеру исполнения пролетного строения			

Поз.	Материалы для дополнительного номера исполнения		
	01	02	03
1	ГОСТ 6713-91 ^{16 д}	15 ХСНД	ГОСТ 6713-91
2,3	Болт М22-6x70.110 ГОСТ 22353-77*	Болт М22-6x85.110ХА1	ГОСТ 22353-77*
4	Гайка М22-6H.110 ГОСТ 22354-77*	Гайка М22-6H.110ХА1	ГОСТ 22354-77*

Инд. № подл.	Взам. инв. №	Исполн. и дата	3.501.2-139.2-5-311.000		
			Нач. отд.	Мохов	
			И. контр.	Миролюбовская	
			Гл. спец.	Гитман	
			ГИП.	Френкель	
			Рук. гр.	Астахова	
			Вед. инж.	Ярыжкова	
			Инж.	Шанькова	
			Стадия	Масса	Масштаб
			р	10,7	1:15
			Лист	Листов 1	
			Гипротрансмост		

Формат А4

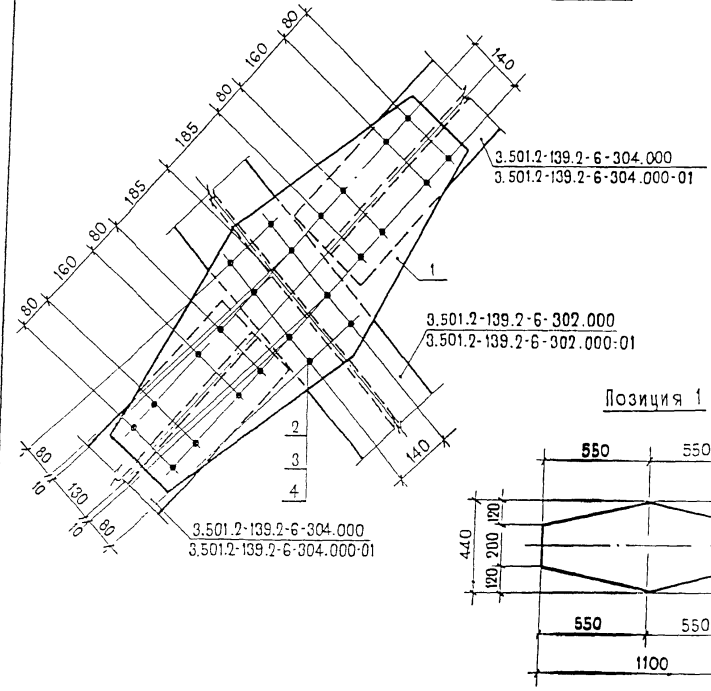
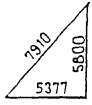


Формат	Зона	Поз.	Обозначение	Наименование	Кол.	Примечание
				<u>Детали</u>		
Б4		1	3.501.2-139.2-5-312.001	Лист Б10 ГОСТ 19903-74* (см. таблицу) 220x180	1	3,1 кг
				<u>Стандартные изделия</u>		
		2		Болт М22-6x70.110 ГОСТ 22353-77*	4	0,312 кг
		3		Гайка М22-6H.110 ГОСТ 22354-77*	4	0,108 кг
		4		Шайба 22 ГОСТ 22355-77*	8	0,059 кг
			Дополнительный номер исполнения узла СИС должен соответствовать дополнительному номеру исполнения пролетного строения			

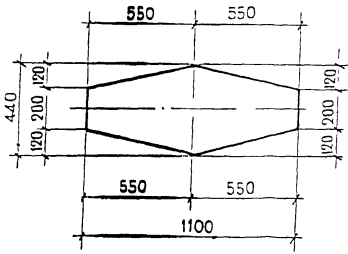
Поз.	Материалы для дополнительного номера исполнения		
	01	02	03
1	ГОСТ 6713-91 ^{16 д}	15 ХСНД	ГОСТ 6713-91
2	Болт М22-6x70.110 ГОСТ 22353-77*	Болт М22-6x70.110ХА1	ГОСТ 22353-77*
3	Гайка М22-6H.110 ГОСТ 22354-77*	Гайка М22-6H.110ХА1	ГОСТ 22354-77*

Инд. № подл.	Взам. инв. №	Исполн. и дата	1293К/15 69		
			Нач. отд.	Мохов	
			И. контр.	Миролюбовская	
			Гл. спец.	Гитман	
			ГИП.	Френкель	
			Рук. гр.	Астахова	
			Вед. инж.	Ярыжкова	
			Инж.	Шанькова	
			Стадия	Масса	Масштаб
			р	5,2	1:15
			Лист	Листов 1	
			Гипротрансмост		

Формат А4



Позиция 1



Формат	Зона	Поз.	Обозначение	Наименование	Кол.	Примечание
				Детали		
54	1		3.501.2-139.2-5-313.001	Лист Б 12 ГОСТ 19903-74* (см. таблицу)		
				440 x 1100	1	33,2 кг
				Стандартные изделия		
	2			болт М22-6g x 70.110 ГОСТ 22353-77*	24	0.312 кг
	3			Гайка М22-6Н 110 ГОСТ 22354-77*	24	0.108 кг
	4			Шайба 22 ГОСТ 22355-77*	48	0.059 кг
Дополнительный номер исполнения узла ПС должен соответствовать дополнительному номеру исполнения пролетного строения.						

1293к/5 70

Исв. № подл. Подпись и дата. Разм. и №

Поз	Материалы для дополнительного номера исполнения		
	01	02	03
1	15ХСНД ГОСТ 6713-91	15ХСНД-2 ГОСТ 6713-91	10ХСНД-3 ГОСТ 6713-91
2	Болт М22-6g x 70.110 ГОСТ 22353-77*	Болт М22-6g x 70.110 ХА1	ГОСТ 22353-77*
3	Гайка М22-6Н.110 ГОСТ 22354-77*	Гайка М22-6Н.110 ХА1	ГОСТ 22354-77*

Шач.отд.	Моноф	<i>Мон</i>
И.контр.	Миромойская	<i>Мир</i>
Гл.спец.	Гитман	<i>Гит</i>
ГИП	Фрейкель	<i>Фрей</i>
Дук.гр.	Астахова	<i>Аст</i>
вед.инж.	Ялыкцова	<i>Ялк</i>
инж.	Шанькова	<i>Шан</i>

3.501.2-139.2-5-313.000			
Узел ПС3	Стадия	Масса	Масштаб
	р	40,5	1:10
	Лист	Листов	/
ГИПРОТРАНСМОСТ			

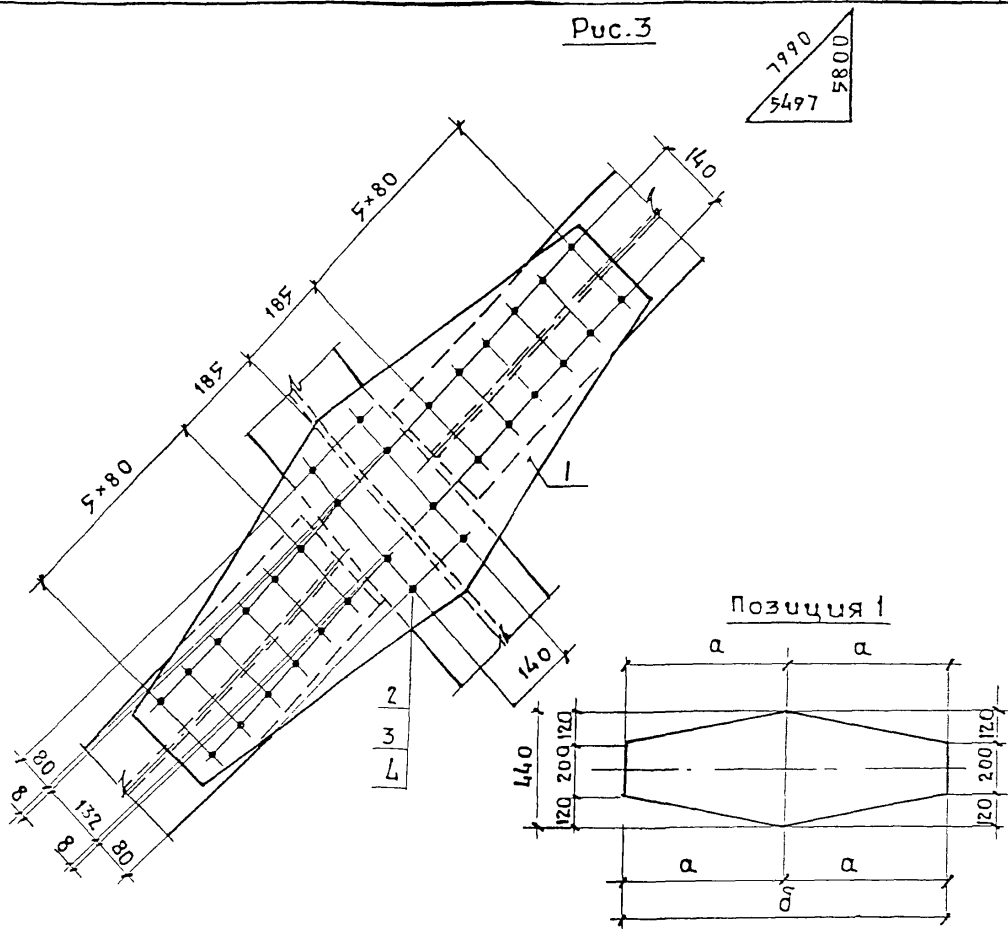
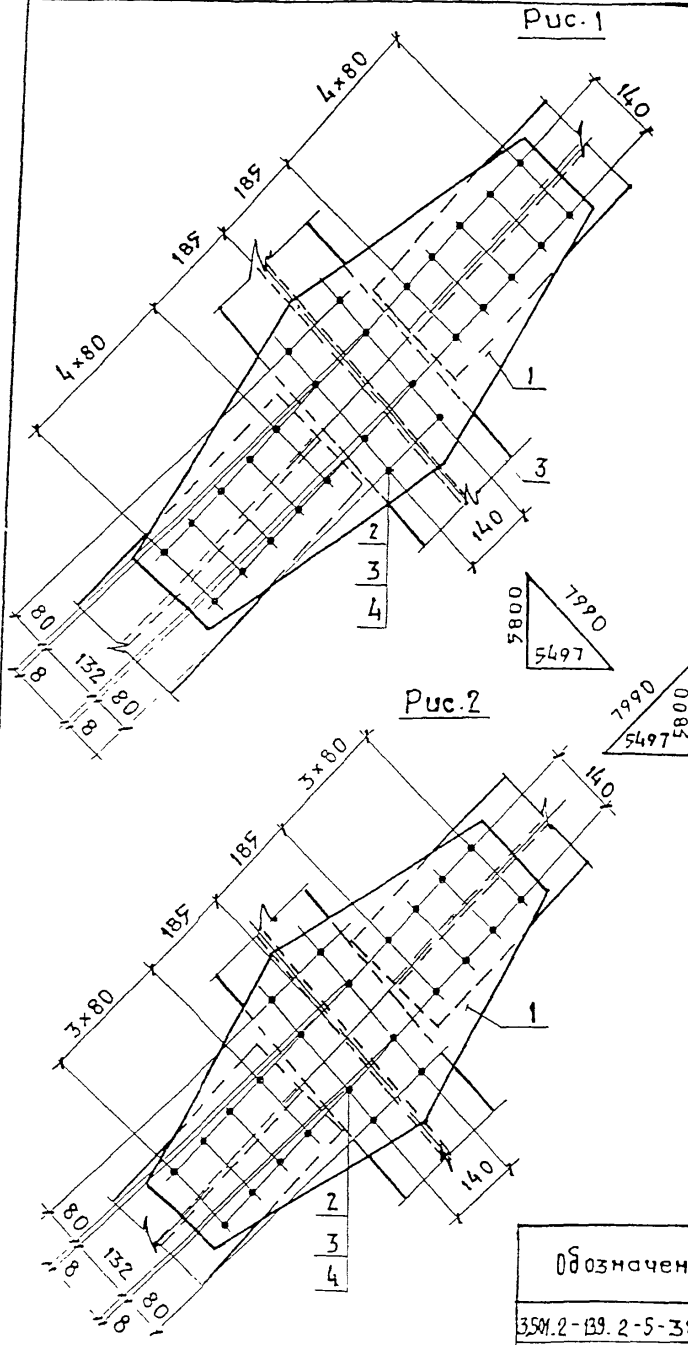
Формат	Зона	Поз.	Обозначение	Наименование	Кол.	Примечание
				<u>Документация</u>		
A3			3.501.2-139.2-5-314.000 СБ	<u>Сборочный чертёж</u>		
			<u>Переменные данные для исполнений:</u>			
			3.501.2-139.2-5-314.000			ПС4
			<u>Детали</u>			
Б4	1	3.501.2-139.2-5-314.001		ЛИСТ 612 ГОСТ 19903-74* (см. таблицу)		
			440x1100		1	33,2 кг
			<u>Стандартные изделия</u>			
		2		БОЛТ М22-6g x 70 110 ГОСТ 22353-77*	28	0,312 кг
		3		ГАЙКА М22-6Н 110 ГОСТ 22354-77*	28	0,106 кг
		4		ШАЙБА 22 ГОСТ 22355-77*	56	0,059 кг
			3.501.2-139.2-5-314.000-01			ПС5
			<u>Детали</u>			
Б4	1	3.501.2-139.2-5-314.001-01		ЛИСТ 612 ГОСТ 19903-74* (см. таблицу)		
			440x940		1	28,3 кг
			<u>Стандартные изделия</u>			
				БОЛТ М22-6g x 70 110 ГОСТ 22353-77*	24	0,312 кг
		3		ГАЙКА М22-6Н 110 ГОСТ 22354-77*	24	0,108 кг
		4		ШАЙБА 22 ГОСТ 22355-77*	48	0,059 кг
			3.501.2-139.2-5-314.000-02			ПС6
			<u>Детали</u>			
Б4	1	3.501.2-139.2-5-314.001-02		ЛИСТ 612 ГОСТ 19903-74* (см. таблицу)		
			440x1260		1	38,0 кг

Формат	Зона	Поз.	Обозначение	Наименование	Кол.	Примечание
				<u>Стандартные изделия</u>		
		2		БОЛТ М22-6g x 70 110 ГОСТ 22353-77*	32	0,312 кг
		3		ГАЙКА М22-6Н 110 ГОСТ 22354-77*	32	0,108 кг
		4		ШАЙБА 22 ГОСТ 22355-77*	64	0,059 кг
			<u>Дополнительный номер исполнения узла ПС должен соответствовать дополнительному номеру исполнения протектора строения</u>			

Поз.	Материалы для дополнительного номера исполнения		
	01	02	03
1	15хСНА ГОСТ 6713-91	15хСНА-2 ГОСТ 6713-91	10хСНА-3 ГОСТ 6713-91
2	БОЛТ М22-6g x 70 110 ГОСТ 22353-77*	БОЛТ М22-6g x 70 110 ХЛ1 ГОСТ 22353-77*	
3	ГАЙКА М22-6Н 110 ГОСТ 22354-77*	ГАЙКА М22-6Н 110 ХЛ1 ГОСТ 22354-77*	

1293К/45 71

И.ч. отд.	Маноь	<i>Маноь</i>		3.501.2-139.2-5-314.000	Узел ПС (ПС4... ПС6)	стандия	лист	листов
И.контр.	Мироновская	<i>Мироновская</i>						
И.слес.	Гитман	<i>Гитман</i>						
ГИП	Френкель	<i>Френкель</i>						
Руч.гр.	Астахова	<i>Астахова</i>						
Вед.инж.	Ярлыкובה	<i>Ярлыкובה</i>						
Инж.	Шанькова	<i>Шанькова</i>		р	1	Гидротрансмост		

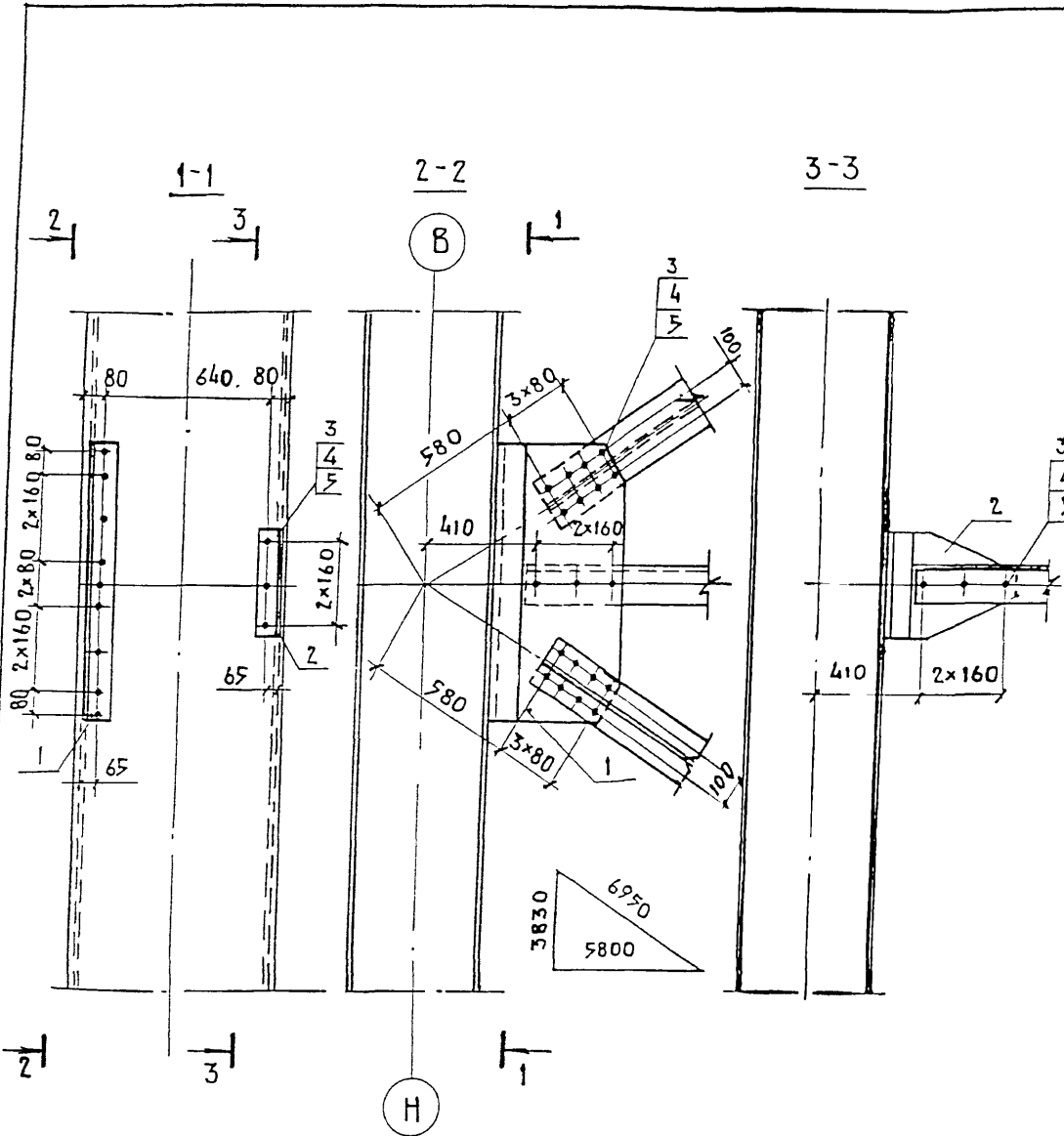


Штб. № год. Подпись и дата. Взам. инв. №

Обозначение	Рис	Масса кг	Размеры мм	
			а	б
3501.2-139.2-5-314.000	1	42,7	550	1100
-01	2	36,5	470	940
-02	3	48,8	630	1260

Иач. отд.	Моноб	<i>Мон</i>
И. комп.	Миралюбская	<i>Мир</i>
Эк. спец.	Зитман	<i>Зит</i>
Эип	Френкель	<i>Фр</i>
Рук. зр.	Астахова	<i>Аст</i>
Веб. анж.	Ярыкова	<i>Яр</i>
Цнж.	Шанькова	<i>Шан</i>

1293К/15		72
3.501.2-139.2-5-314.000 СБ		
Узел ПГ (пс 4 . . . пс 6) Сборочный чертеж.		Масштаб
р	См. таблицу	1:10
Лист		Листов 1
Пропустимость		



Формат	Зона	Поз.	Обозначение	Наименование	Кол.	Примечание
Сборочные единицы						
A4	1		3.501.2-139.2-6-404.100	Фасонка ФПЗ 1	1	49,8 кг
A4	2		3.501.2-139.2-6-404.200	Фасонка ФПЗ 2	1	15,0 кг
Стандартные изделия						
	3			Болт М22-6g x 70. 110		
				ГОСТ 22353-77*	34	0,312 кг
	4			Гайка М22-6Н. 110		
				ГОСТ 22354-77*	34	0,108 кг
	5			Шайба 22 ГОСТ 22355-77*	68	0,059 кг
Дополнительный номер исполнения узла ПД, должен соответствовать дополнительному номеру исполнения пролетного строения						

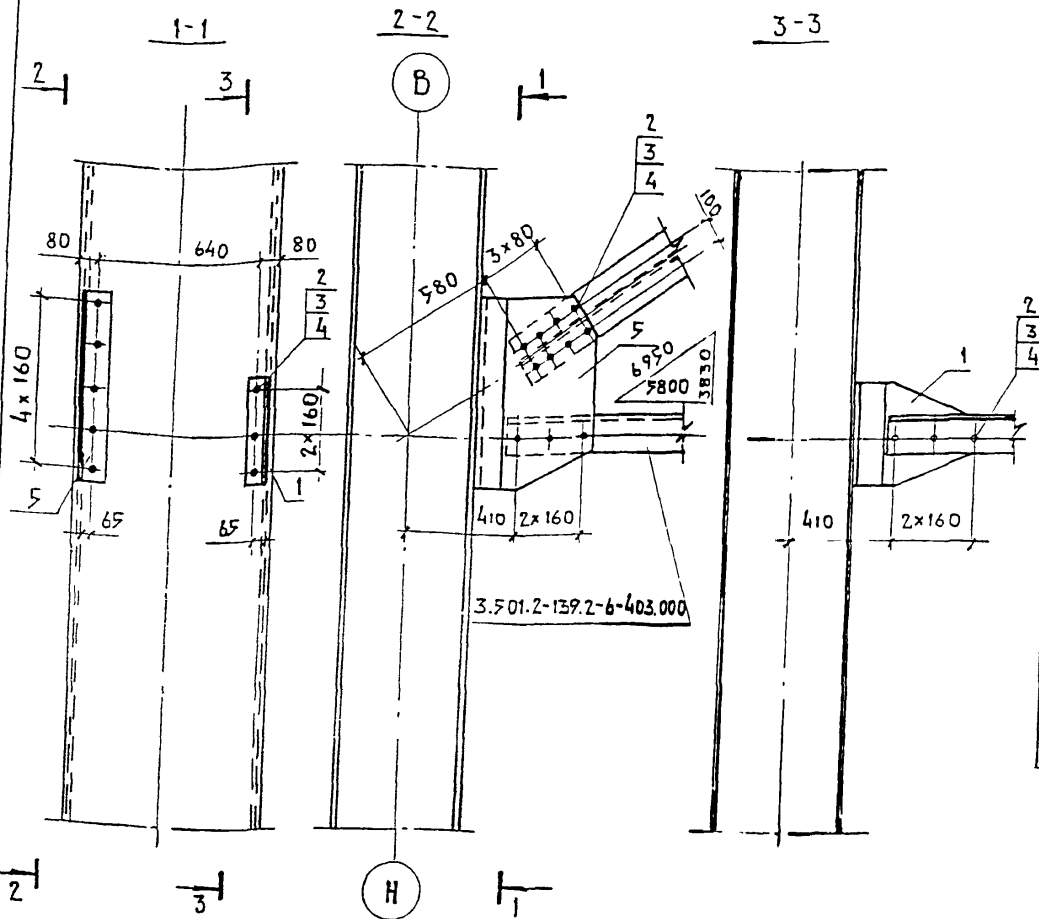
Поз.	Материалы для дополнительного номера исполнения		
	01	02	03
3	Болт М22-6g x 70. 110 ГОСТ 22353-77*	Болт М22-6g x 70. 110 ХЛ1	ГОСТ 22353-77*
4	Гайка М22-6Н. 110 ГОСТ 22354-77*	Гайка М22-6Н. 110. ХЛ1	ГОСТ 22354-77*

1293К/15 73

Нач. отд.	МомоВ	<i>МомоВ</i>	3.501.2-139.2-5-404.000			
Н. контр.	Миронюкская	<i>Миронюкская</i>				
Зл. спец.	Ватман	<i>Ватман</i>	Узел ПД1	Стадия	Масса	Масштаб
ГИП	Франкель	<i>Франкель</i>		Р	83,1	1:20
Рук. гр.	Астахова	<i>Астахова</i>		Лист	Листов 1	
Вед. инж.	Ярыкова	<i>Ярыкова</i>		Защита от коррозии		
Инж.	Еремينا	<i>Еремينا</i>				

Шиб. н.подл. | Подпись и дата | Взам. инв. н.д.

3.501.2-139.2-5-405.000-изображено, 3.501.2-139.2-5-405.000-01-зеркальное отражение



Формат	Зона	Поз.	Обозначение	Наименование	Кол.	Примечание	
				<u>Сборочные единицы</u>			
A4		1	3.501.2-139.2-6-404.200	Фасонка ФП32	1	15.0 кг	
				<u>Стандартные изделия</u>			
		2		Болт М22-6g x 70-110			
				ГОСТ 22353-77*	22	0.312 кг	
		3		Гайка М22-6Н.110			
				ГОСТ 22354-77*	22	0.108 кг	
		4		Шайба 22 ГОСТ 22355-77*	44	0.059 кг	
			Переменные данные	для исполнения			
				3.501.2-139.2-5-405.000			
				<u>Сборочные единицы</u>			
A4		5	3.501.2-139.2-6-405.100	Фасонка ФП33	1	32.5 кг	
				3.501.2-139.2-5-405.000-01			
				<u>Сборочные единицы</u>			
A4		5	3.501.2-139.2-6-405.100-01	Фасонка ФП33Н	1	32.5 кг	
			Дополнительный номер исполнения узла ПД				
			должен соответствовать дополнительному				
			номеру исполнения пролетного строения.				

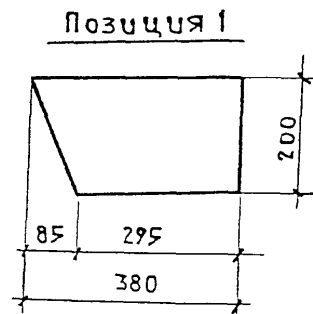
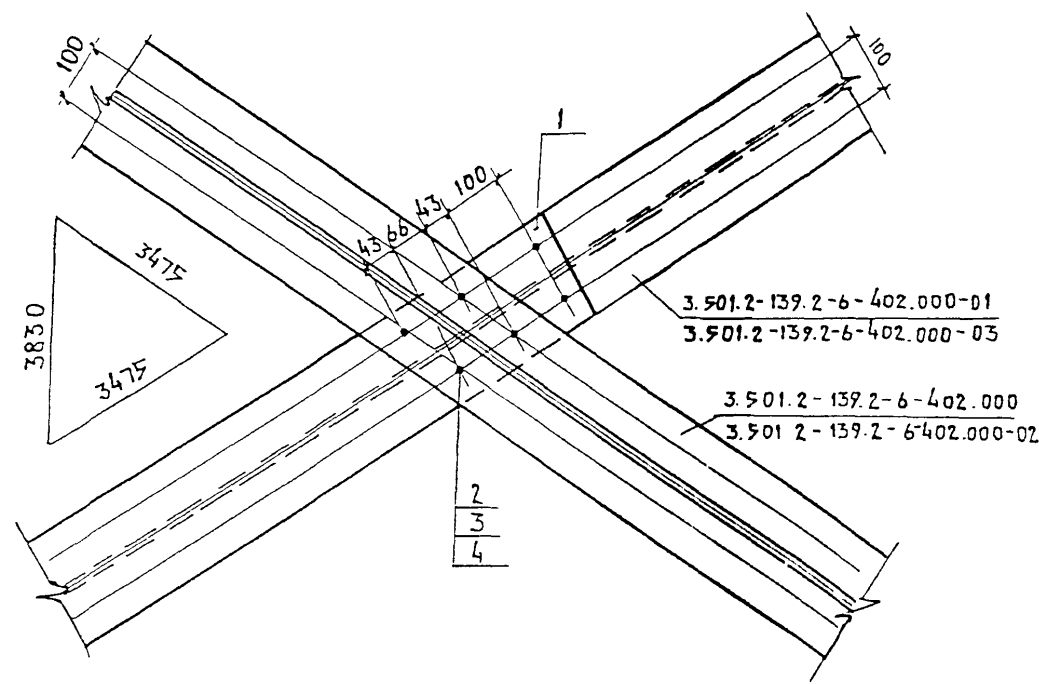
Инв. № подл. Подпись и дата Изм. инв. №

1293к/15 | 74

Поз.	Материалы для дополнительного номера исполнения.		
	01	02	03
2	Болт М22-6g x 70.110 ГОСТ 22353-77*	Болт М22-6g x 70.110 х А1. ГОСТ 22353-77*	
3	Гайка М22-6Н.110 ГОСТ 22354-77*	Гайка М22-6Н.110 х А1. ГОСТ 22354-77*	

Нач. отд.	МаноВ	Мов
Н. контр.	Маршаловская	Мш
Вл. спец.	Зоттман	З
Гип	Френкель	Ф
Рук. гр.	Астакова	А
Вед. инж.	Ярыкоба	Я
Инж.	Еремينا	Е

3.501.2-139.2-5-405.000			
Узел ПД 2	Стандия	Масса	Масштаб
	Р	59.3	1:20
	Лист	Листов	/
	Электротранспорт		



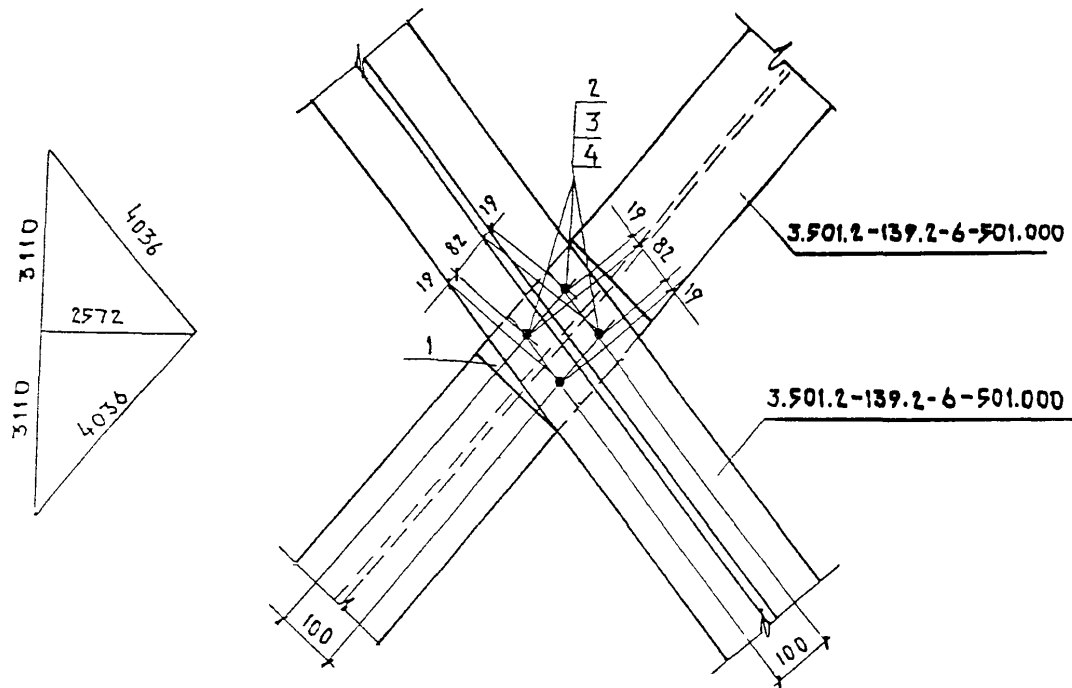
Формат	Зона	Поз.	Наименование	Обозначение	Кол.	Примечание
				<u>Детали</u>		
Б4		1	3.501.2-139.2-5-406.001	Лист 610 ГОСТ 19803-74* (см. таблицу)		
				200x380	1	5,4 кг
				<u>Стандартные изделия</u>		
		2		Болт М22-6g x 70.110 ГОСТ 22353-77*	6	0,312 кг
		3		Гайка М22-6Н.110 ГОСТ 22354-77*	6	0,108 кг
		4		Шайба 22 ГОСТ 22355-77*	12	0,059 кг
			Дополнительный номер исполнения узла ппд			
			должен соответствовать дополнительному номеру			
			исполнения пролетного строения			

Поз.	Материалы для дополнительного номера исполнения		
	01	02	03
1	16д ГОСТ 6713-91	15x6нд ГОСТ 6713-91	
2	Болт М22-6g x 70.110 ГОСТ 22353-77*	Болт М22-6g x 70.110 ХЛ1 ГОСТ 22353-77*	
3	Гайка М22-6Н.110 ГОСТ 22354-77*	Гайка М22-6Н.110 ХЛ1 ГОСТ 22354-77*	

1293к/15 75

Исполн. и дата	Взам. инв.л	3.501.2-139.2-5-406.000			
Исполн. и дата	Взам. инв.л	Узел ппд 1	Стадия	Масса	Масштаб
			Р	8,6	1:10
			Лист	Листов 1	
			Запротрансность		

Исполн. и дата Взам. инв.л

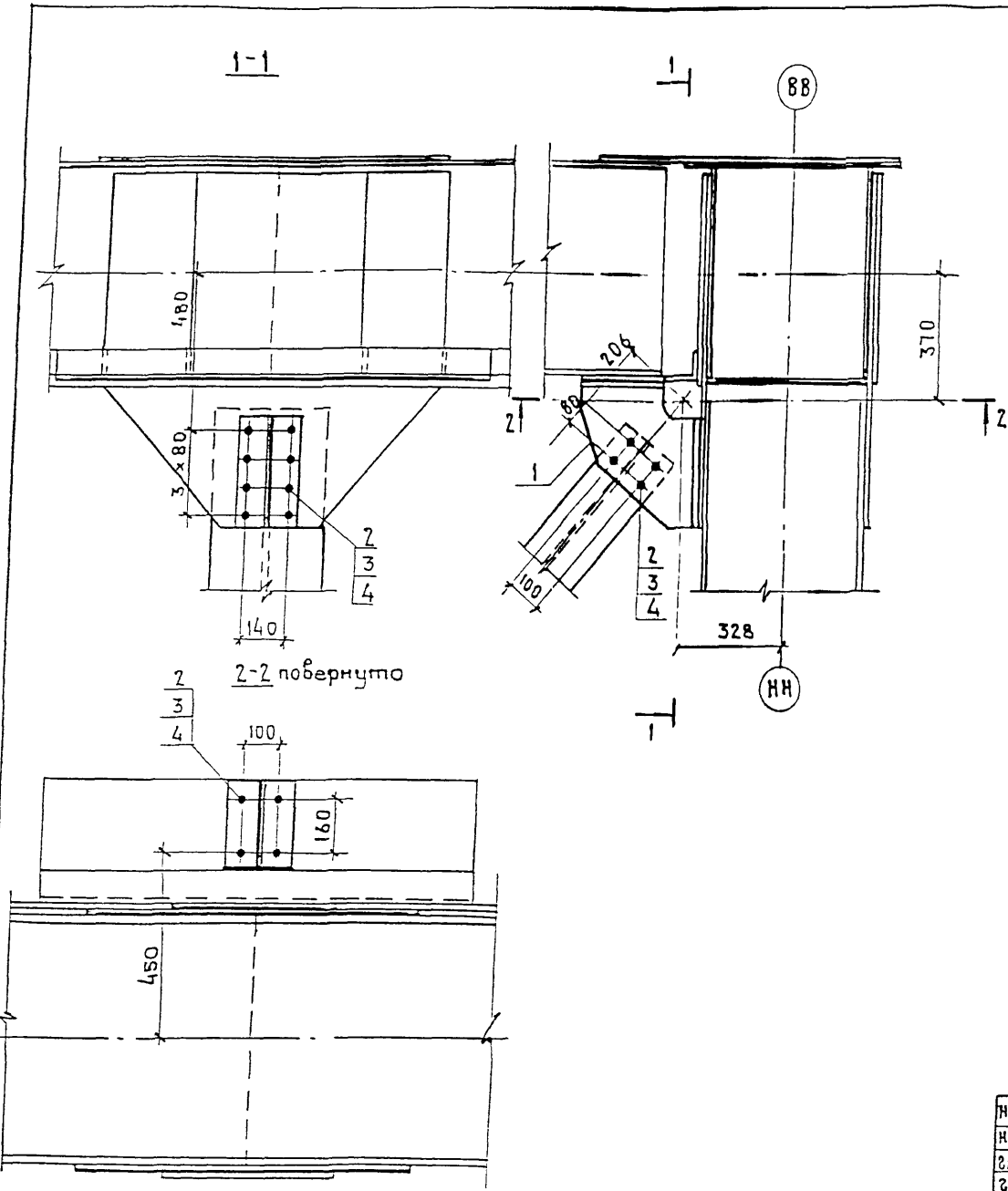


Формат	Зона	Поз.	Обозначение	Наименование	Кол.	Примечание
				<u>Детали</u>		
		бч	1	3.501.2-139.2-5-503.001	Лист	Б10 ГОСТ 19903-74* (см. таблицу)
					200x240	1 3,8 кг
				<u>Стандартные изделия</u>		
			2		Болт М22-6g x 70. 110	
					ГОСТ 22353-77*	4 0,312 кг
			3		Гайка М22-6Н 110	
					ГОСТ 22354-77*	4 0,108 кг
			4		Шайба 22 ГОСТ 22355-77*	8 0,059 кг
				Дополнительный номер исполнения узла ПДС должен соответствовать дополнительному номеру исполнения пролетного строения.		

1293к/15 76

Поз.	Материалы для дополнительного номера исполнения		
	01	02	03
1	^{16Д} ГОСТ 6713-91	15ХСНД ГОСТ 6713-91	
2	Болт М22-6g x 70. 110 ГОСТ 22353-77*	Болт М 22-6g x 70. 110ХЛ1. ГОСТ 22353-77*	
3	Гайка М22-6Н. 110 ГОСТ 22354-77*	Гайка М22-6Н. 110ХЛ1. ГОСТ 22354-77*	

Исч. отд.	Моноб	Мон	3.501.2-139.2-5-503.000			
Н.контр.	Миралюдская	Мир				
Зл. спец.	Зитман	Зит				
ЗИП	Френкель	Фр				
Рук. гр.	Астахова	Аст				
Вед. инж.	Ярлыкова	Яр				
Инж.	Еремина	Ер				
			Узел ПДС1	Стандарт	Масса	Масштаб
				Р	6,0	1:10
				Лист	Листов	/
				Запротранспост		



Формат	Зона	Поз.	Обозначение	Наименование	Кол.	Примечание
				<u>Сборочные единицы</u>		
A3		1	3501.2-139.2-6-113.100-01	Столик СТ2	1	18,8 кг
				<u>Стандартные изделия</u>		
		2		Болт М22-6g x 70. 110		
				ГОСТ 22353-77*	16	0,312 кг
		3		Гайка М22-6Н. 110		
				ГОСТ 22354-77*	16	0,108 кг
		4		Шайба 22 ГОСТ 22355-77*	32	0,059 кг
			Дополнительный номер исполнения узла ППС должен соответствовать дополнительному номеру исполнения пролетного строения.			

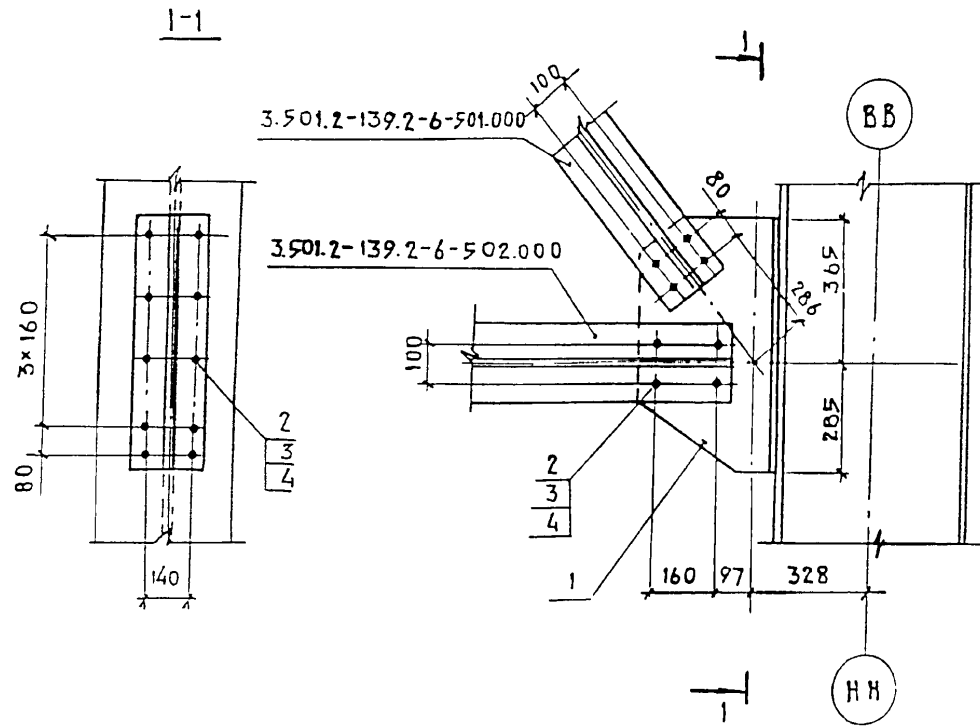
Ш.в. №листа Подпись и дата Взам. инв. №

Поз.	Материалы для дополнительного номера исполнения		
	01	02	03
2	Болт М22-6g x 70. 110 ГОСТ 22353-77*	Болт М22-6g x 70. 110. ХА1	ГОСТ 22353-77*
3	Гайка М22-6Н. 110 ГОСТ 22354-77*	Гайка М22-6Н. 110. ХА1	ГОСТ 22354-77*

1293к/15 77

Нач. отд.	Моноб	<i>Лев</i>	3501.2-139.2-5-504.000			
Н. контр.	Мироловская	<i>Лев</i>				
Зл. спец.	Зитман	<i>Лев</i>	Узел ППС 1	Студия	Масса	Масштаб
ЗИП	Френкель	<i>Лев</i>		Р	27,4	1:15
Рук. гр.	Астахова	<i>Лев</i>		Лист	Листов 1	
Вед. инж.	Ярыкова	<i>Лев</i>		Запротранспорт		
Цнж.	Еремича	<i>Лев</i>				

Формат А3



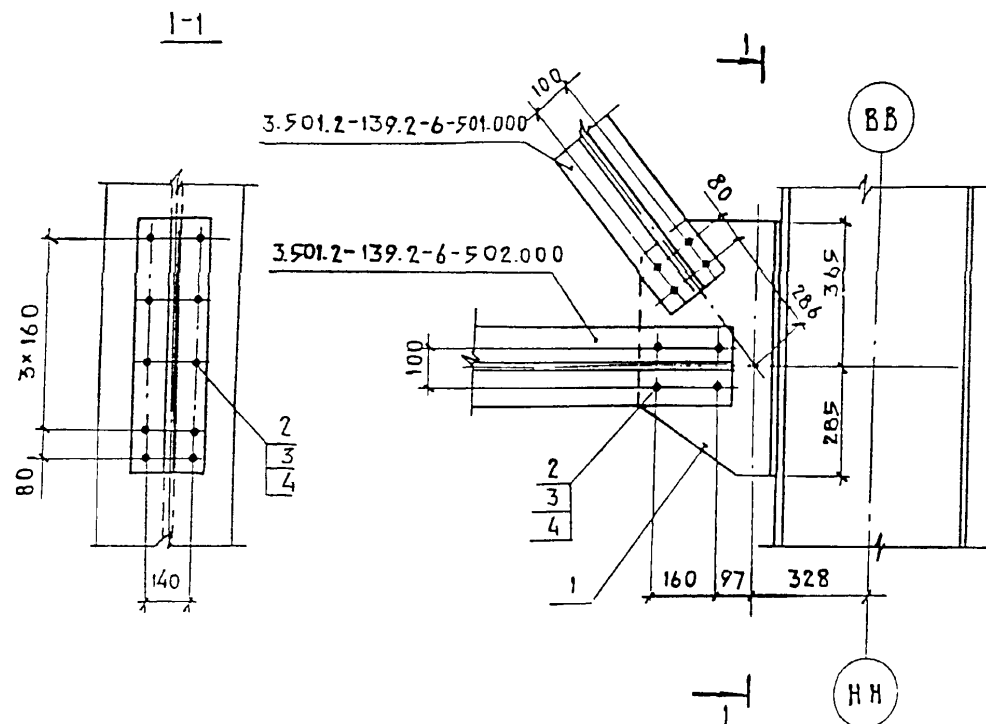
Формат	Зона	Поз.	Обозначение	Наименование	Кол.	Примечание
				<u>Сборочные единицы.</u>		
А4		1	3.501.2-139.2-6-505.100	Фосонка ФП1	1	27,7кг
				<u>Стандартные изделия</u>		
		2		Болт М22-6g x 70. 110 ГОСТ 22353-77*	18	0,312кг
		3		Гайка М22-6Н. 110 ГОСТ 22354-77*	18	0,108кг
		4		Шайба 22 ГОСТ 22355-77*	36	0,059кг
			Дополнительный номер исполнения узла ППС должен соответствовать дополнительному номеру исполнения пролетного строения			

Взам. инв. №
Подпись и дата
Инд. подл.

Поз.	Материалы для дополнительного номера исполнения		
	01	02	03
2	Болт М22-6g x 70. 110 ГОСТ 22353-77*	Болт М22-6g x 70. 110 ХА1. ГОСТ 22353-77*	
3	Гайка М22-6Н. 110 ГОСТ 22354-77*	Гайка М22-6Н. 110. ХА1. ГОСТ 22354-77*	

1293к/15 78

Исх. отд.	МонаВ	<i>Лев</i>	3.501.2-139.2-5-505.000			
И.контр.	Маролюбская	<i>Лев</i>				
Зл. спец.	Ситман	<i>Лев</i>				
Гип	Френкель	<i>Лев</i>				
Рук. зр.	Астахова	<i>Лев</i>				
Вед. инж.	Ярыкова	<i>Лев</i>				
Инж.	Еремича	<i>Лев</i>				
			Узел ППС2	Стадия	Масса	Масштаб
				Р	37,4	1:15
				Лист	Листов 1	
			Запротрансмост			



Формат	Зона	Поз.	Обозначение	Наименование	Кол.	Примечание
				Сборочные единицы.		
А4		1	3.501.2-139.2-6-505.100	Фосонка ФП1	1	27,7 кг
				Стандартные изделия		
		2		Болт М22-6g x 70. 110 ГОСТ 22353-77*	18	0,312 кг
		3		Гайка М22-6Н. 110 ГОСТ 22354-77*	18	0,108 кг
		4		Шайба 22 ГОСТ 22355-77*	36	0,059 кг
Дополнительный номер исполнения узла ППС должен соответствовать дополнительному номеру исполнения пролетного строения						

Имб. № подл. Подпись и дата. Взам. инв. №

Поз.	Материалы для дополнительного номера исполнения		
	01	02	03
2	Болт М22-6g x 70. 110 ГОСТ 22353-77*	Болт М22-6g x 70. 110 ХА1. ГОСТ 22353-77*	
3	Гайка М22-6Н. 110 ГОСТ 22354-77*	Гайка М22-6Н. 110. ХА1. ГОСТ 22354-77*	

1293к/15 78

Исх. отд.	МонаВ	<i>Лун</i>	3.501.2-139.2-5-505 000		
И.контр.	Миролюбовская	<i>Лун</i>			
Зл. спец.	Гитман	<i>Лун</i>			
Гип	Френкель	<i>Лун</i>			
Рук. зр.	Астахова	<i>Лун</i>			
Вед. инж.	Ярыкова	<i>Лун</i>			
Инж.	Еремича	<i>Лун</i>			
Узел ППС2			Стадия	Масса	Масштаб
			Р	37,4	1:15
			Лист	Листов /	
			Запротрансмост		

Формат	Зона	Поз.	Обозначение	Наименование	Кол.	Примечание
				<u>Документация</u>		
A3			3.501.2-139.2-5-607.000 05	Сборочный чертеж.		
				<u>Детали</u>		
Б4	1		3.501.2-139.2-5-607.001	Лист 25 ГОСТ 19903-74* (см. таблицу)		
				125 x 580	1	14,2 кг
				<u>Стандартные изделия</u>		
	2			Болт М22-6g x 70.110		
				ГОСТ 22353-77*	20	0,312 кг
	3			Болт М22-6g x 100.110		
				ГОСТ 22353-77*	10	0,399 кг
	4			Гайка М22-6Н.110		
				ГОСТ 22354-77*	30	0,108 кг
	5			Шайба 22 ГОСТ 22355-77		
				30		0,059 кг
			Переменные данные	для исполнения:		
			3.501.2-139.2-5-607.000			СПЧ1
				<u>Детали</u>		
Б4	6		3.501.2-139.2-5-607.002	Лист 510 ГОСТ 19903-74* (см. таблицу)		
				350 x 1590	1	36,1 кг
Б4	7		3.501.2-139.2-5-607.003	Лист 25 ГОСТ 19903-74* (см. таблицу)		
				125 x 650	1	16,0 кг

Формат	Зона	Поз.	Обозначение	Наименование	Кол.	Примечание
				3.501.2-139.2-5-607.000-01		СПЧ1
			(То же, как для	3.501.2-139.2-5-607.000)		
				3.501.2-139.2-5-607.000-02		СПЧ2
				<u>Детали</u>		
Б4	1		3.501.2-139.2-5-607.001	Лист 25 ГОСТ 19903-74* (см. таблицу)		
				125 x 580	1	14,2 кг
Б4	8		3.501.2-139.2-5-607.004	Лист 510 ГОСТ 19903-74* (см. таблицу)		
				350 x 1200	1	30,9 кг

Поз.	Материалы для дополнительного номера исполнения		
	01	02	03
6, 8, 9	15ХСНД ГОСТ 6713-91	15ХСНД-2 ГОСТ 6713-91	10ХСНД-3 ГОСТ 6713-91
1, 7, 10	16Д ГОСТ 6713-91	15ХСНД ГОСТ 6713-91	
2, 3	Болт М22-6g x в.110 ГОСТ 22353-77*	Болт М22-6g x в.110 х л1	ГОСТ 22353-77*
4	Гайка М22-6Н.110 ГОСТ 22354-77*	Гайка М22-6Н.110.х л1	ГОСТ 22354-77*

Исполн. отг. 1	Корочков
Рук. зр.	Бялик
Техник	Козлова
Корректор	Жукова
Нач. отд.	Моноз
Н. контр.	Миролюбова
Зл. спец.	Гитман
ГИП	Френкель
Рук. зр.	Астахова
Ред. инж.	Ярлыкова
инж.	Акулова

1293К/15 79

3.501.2-139.2-5-607.000

Узел СПЧ
(СПЧ1 ... СПЧ3)

Стадия	Лист	Листов
Р	1	2
Гипротрансмот		

Шифр подп. и дата

Формат	Зона	Поз.	Обозначение	Наименование	Кол.	Примечание
				3.501.2-139.2-5-607.000-03		СП43
				Детали		
Б4		9	3.501.2-139.2-5-607.005	лист 510 ГОСТ 19903-74* (см. таблицу)		
				350x1200	1	30,9 кг
Б4		10	3.501.2-139.2-5-607.006	лист 25 ГОСТ 19903-74* (см. таблицу)		
				125x570	1	14,0 кг
				3.501.2-139.2-5-607.000-04		СП43н
			(то же, как для	3.501.2-139.2-5-607.000-03)		
			Дополнительный номер исполнения узла спч			
			должен соответствовать дополнительному			
			номеру исполнения пролетного строения.			

Шт. и подл. | Подпись и дата | Взам. инв. №

Исч. отд. | Конобеева | *[подпись]*
 ГЛП | Бялик | *[подпись]*
 Элк. гр. | Козлова | *[подпись]*
 Техник Конобеева *[подпись]*
 Корректировка | 1998

1293К/15 | 80

3.501.2-139.2-5-607.000

лист
2

Формат А3

Формат	Зона	Поз.	Обозначение	Наименование	Кол	Примечание
				Документация		
А3			3.501.2-139.2-5-608.000СБ	Сборочный чертеж		
				Детали		
Б4	1	3.501.2-139.2-5-608.001	Лист Б 10 ГОСТ 19903-74* (см. таблицу)			
			300x1065		1	25,1 кг
Б4	2	3.501.2-139.2-5-608.002	Лист Б 10 ГОСТ 19903-74* (см. таблицу)			
			300x900		1	21,2 кг
				Стандартные изделия		
	3			Болт М22-6g x 70.110		
				ГОСТ 22353-77*	26	0,312 кг
	4			Болт М22-6g x 85.110		
				ГОСТ 22353-77*	32	0,355 кг
	5			Гайка М22-6Н.110		
				ГОСТ 22354-77*	36	0,108 кг
	6			Шайба 22 ГОСТ 22355-77*	72	0,059 кг
			Переменные данные	для исполнения:		
				3.501.2-139.2-5-608.000		СПБ1
	3			Болт М22-6g x 70.110 ГОСТ 22353-77*	2	0,312 кг
				3.501.2-139.2-5-608.000-01		СПБ2
				Детали		
Б4	7	3.501.2-139.2-5-608.003	Лист Б 10 ГОСТ 19903-74* (см. таблицу)			
			270 x 450		1	9,5 кг
Б4	8	3.501.2-139.2-5-608.004	Лист 20 ГОСТ 19903-74* (см. таблицу)			
			120 x 360		1	6,8 кг
				Стандартные изделия		
	3			Болт М22-6g x 70.110		
				ГОСТ 22353-77*	5	0,312 кг

Формат	Зона	Поз.	Обозначение	Наименование	Кол	Примечание
		4		Болт М22-6g x 85.110		
				ГОСТ 22353-77*	1	0,355 кг
		9		Болт М22-6g x 85.110		
				ГОСТ 22353-77*	3	0,399 кг
		5		Гайка М22-6Н.110		
				ГОСТ 22354-77*	7	0,108 кг
		6		Шайба 22 ГОСТ 22355-77*	14	0,059 кг
				3.501.2-139.2-5-608.000-02		СПБ2н
			(то же, как для	3.501.2-139.2-5-608.000-01)		
				3.501.2-139.2-5-608.000-03		СПБ3
				Детали		
Б4	10	3.501.2-139.2-5-608.005	Лист Б-160x100x14 ГОСТ 8510-85 (см. таблицу)			
			l=300		1	8,2 кг

Поз.	Материалы для дополнительного номера исполнения		
	01	02	03
1.2.7	15ХСНД ГОСТ 6713-91	15ХСНД-2 ГОСТ 6713-91	10ХСНД-3 ГОСТ 6713-91
8	16Д ГОСТ 6713-91	15ХСНД	ГОСТ 6713-91
10	16Д ГОСТ 6713-91	15ХСНД ГОСТ 6713-91	10ХСНД ГОСТ 6713-
3.4.9	Болт М22-6g x l.110 ГОСТ 22353-77*	Болт М22-6g x l.110 ХЛ1 ГОСТ 22353-77*	
5	Гайка М22-6Н.110 ГОСТ 22354-77*	Гайка М22-6Н.110 ХЛ1 ГОСТ 22354-77*	

Нач. отд.	Корноухов	<i>Корноухов</i>
ГИП	Бялик	<i>Бялик</i>
Рук. гр.	Козлова	<i>Козлова</i>
Техник	Конадеева	<i>Конадеева</i>
Корректировка		1998

1293К/15 82

Нач. отд.	Моноб	<i>Моноб</i>
И. контр.	Миралювская	<i>Миралювская</i>
Зл. спец.	Зитман	<i>Зитман</i>
ГИП	Френкель	<i>Френкель</i>
Рук. гр.	Астахова	<i>Астахова</i>
Вед. инж.	Ярыкаба	<i>Ярыкаба</i>
Инж.	Акулаба	<i>Акулаба</i>

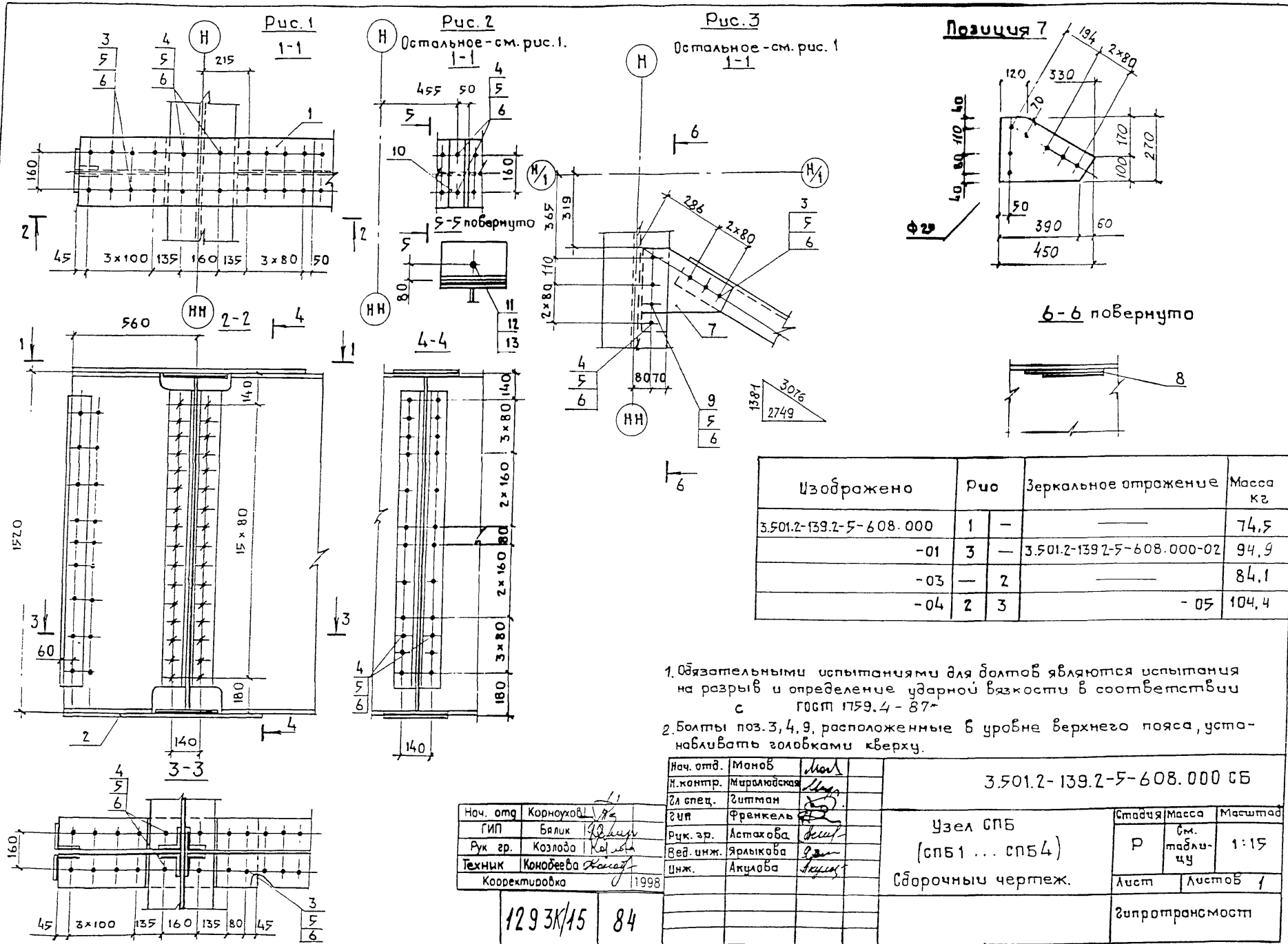
3.501.2-139.2-5-608.000		
Узел ГПБ	Страница	Лист
(СПБ1...СПБ4)	Р	1
		2
	Запротрансмост	

Формат	Зона	Поз.	Обозначение	Наименование	Кол.	Примечание
				<u>Стандартные изделия</u>		
		11		БОЛТ М20-89х260.46		
				ГОСТ 7798-70*	1	0,713 кг
		4		БОЛТ М22-69х85.110		
				ГОСТ 22353-77*	2	0,355 кг
		12		ГАЙКА М20-6Н.5		
				ГОСТ 5915-70*	1	0,063 кг
		5		ГАЙКА М22-6Н.110		
				ГОСТ 22354-77*	2	0,108 кг
		13		ШАЙБА 20.02 СТЗ ГОСТ 11371-78*	1	0,017 кг
		6		ШАЙБА 22 ГОСТ 22355-77*	4	0,059 кг
				<u>3.501.2-139.2-5.608.000-04</u>		СЛБ4
				<u>Детали</u>		
Б4		7	3.501.2-139.2-5-608.003	ЛИСТ Б10 ГОСТ 19903-74* (см. таблицу)		
				270 x 450	1	9,5 кг
Б4		8	3.501.2-139.2-5-608.004	ЛИСТ 20 ГОСТ 19903-74* (см. таблицу)		
				120 x 360	1	6,8 кг
Б4		10	3.501.2-139.2-5-608.005	УГОЛОК 6-160x100x14 ГОСТ 8510-86 (см. таблицу)		
				ℓ=300	1	8,2 кг
				<u>Стандартные изделия</u>		
		11		БОЛТ М20-89х260.46		
				ГОСТ 7798-70*	1	0,713 кг
		3		БОЛТ М22-69х70.110		
				ГОСТ 22353-77*	3	0,312 кг
		4		БОЛТ М22-69х85.110		
				ГОСТ 22353-77*	3	0,355 кг
		9		БОЛТ М22-69х100.110		
				ГОСТ 22353-77*	3	0,399 кг

Формат	Зона	Поз.	Обозначение	Наименование	Кол.	Примечание
		12		ГАЙКА М20-6Н.5		
				ГОСТ 5915-70*	1	0,063 кг
		5		ГАЙКА М22-6Н.110		
				ГОСТ 22354-77*	9	0,108 кг
		13		ШАЙБА 20.02 СТЗ ГОСТ 11371-78*	1	0,017 кг
		6		ШАЙБА 22 ГОСТ 22355-77*	18	0,059 кг
				<u>3.501.2-139.2-5-608.000-05</u>		СЛБ4Н
			(то же, как для	<u>3.501.2-139.2-5-608.000-04</u>)		
			Дополнительный номер	исполнения узла слб		
			должен соответствовать	дополнительному		
			номеру исполнения	проектного строения		

Нач. отд.	Корнухов	<i>Корнухов</i>
ГИП	Бялик	<i>Бялик</i>
Рук. гр.	Козлова	<i>Козлова</i>
Техник	Конобеева	<i>Конобеева</i>
Корректировка		1998

1293К/15	83
3.501.2-139.2-5-608.000	
	ЛИСТ
	2



Изображено	Рис	Зеркальное отражение	Масса кг
3.501.2-139.2-5-608.000	1	—	74,5
-01	3	3.501.2-139.2-5-608.000-02	94,9
-03	—	2	84,1
-04	2	3	-05 104,4

- Обязательными испытаниями для болтов являются испытания на разрыв и определение ударной вязкости в соответствии с ГОСТ 1759.4 - 87
- Болты поз. 3, 4, 9, расположенные в урвне верхнего пояса, устанавливаются головками кверху.

Нач. отв.	Маноф	<i>Маноф</i>	3.501.2-139.2-5-608.000 СБ		
И. контр.	Мирнаяская	<i>Мирнаяская</i>			
Зд спец.	Зитман	<i>Зитман</i>			
Зип	Френкель	<i>Френкель</i>			
Рук. зр.	Астахова	<i>Астахова</i>			
Вед. инж.	Ярыкова	<i>Ярыкова</i>	Узел СББ (СПБ1 ... СПБ4) Сборочный чертеж.		
Цнж.	Акчаба	<i>Акчаба</i>			
Корректировка	1998		Стадия	Масса	Масштаб
			Р	См. таблицу	1:15
			Лист	Листов	1
			Зипротрансмост		

1293к/15 84

Взам. инв. №
Подпись и дата
Имя инициал

Формат	Зона	Поз.	Обозначение	Наименование	Кол.	Примечание
				<u>Документация</u>		
A3			3.501.2-139.2-5-609.000 06	Сборочный чертеж		
				<u>Детали</u>		
Б4	1		3.501.2-139.2-5-609.001	Лист 16 ГОСТ 19903-74* (см. таблицу)		
				300 x 1000.	1	23,6 кг
Б4	2		3.501.2-139.2-5-609.002	Лист 16 ГОСТ 19903-74* (см. таблицу)		
				300 x 1810	1	42,6 кг
				<u>Стандартные изделия</u>		
	3			Болт М22-6гх 70. 110		
				ГОСТ 22353-77*	16	0,312 кг
	4			Болт М22-6гх 85. 110		
				ГОСТ 22353-77*	104	0,355 кг
	5			Гайка М22-6Н. 110		
				ГОСТ 22354-77*	124	0,108 кг
	6			Шайба 22 ГОСТ 22355-77*	248	0,059 кг
			Переменные данные	для исполнения		
			3.501.2-139.2-5-609.000			СПБ5
				<u>Детали</u>		
Б4	7		3.501.2-139.2-5-609.003	Лист 16 ГОСТ 19903-74* (см. таблицу)		
				600 x 2800	1	192,2 кг
				<u>Стандартные изделия</u>		
	4			Болт М22-6гх 85. 110		
				ГОСТ 22353-77*	4	0,355 кг

Формат	Зона	Поз.	Обозначение	Наименование	Кол.	Примечание
				3.501.2-139.2-5-609.000-01		СПБ6
				<u>Детали</u>		
Б4	7		3.501.2-139.2-5-609.003-01	Лист 16 ГОСТ 19903-74* (см. таблицу)		
				600 x 2800	1	192,2 кг
				<u>Стандартные изделия</u>		
	4			Болт М22-6гх 85. 110		
				ГОСТ 22353-77*	4	0,355 кг
				3.501.2-139.2-5-609.000-02		СПБ6Н
				(то же, как для 3.501.2-139.2-5-609.000-01)		
				3.501.2-139.2-5-609.000-03		СПБ7
				<u>Детали</u>		
Б4	7		3.501.2-139.2-5-609.003-02	Лист 16 ГОСТ 19903-74* (см. таблицу)		
				600 x 2800.	1	192,2 кг

Поз.	Материалы для дополнительного номера исполнения		
	01	02	03
1, 2, , 8, 11	15ХСНД ГОСТ 6713-91	15ХНД-2 ГОСТ 6713-91	10ХСНД-3 ГОСТ 6713-91
9	16Д ГОСТ 6713-91	15ХСНД	ГОСТ 6713-91
12	16Д ГОСТ 6713-91	15ХСНД ГОСТ 6713-91	10ХСНД ГОСТ 6713-91
13, 14	Ст 3кп ГОСТ 14637-89	ВСт 3сп 4	ГОСТ 14637-89
3, 4, 10	Болт М22-6гх 110 ГОСТ 22353-77*	Болт М22-6гх 110 х л 1	ГОСТ 22353-77*
5	Гайка М22-6Н. 110 ГОСТ 22354-77*	Гайка М22-6Н. 110 х л 1.	ГОСТ 22354-77*
7	15ХСНД ГОСТ 6713-91	15ХСНД-2 ГОСТ 6713-91	10ХСНД-3 ГОСТ 6713-91

1998
 Нач. отд. Каримов
 Инж. Ишук
 Рук. зр. Колпаба
 Вед. в.н.ж. Гузель
 Инж. Коркентурова

Нач. отд. Манов
 Инж. контр. Миралюбова
 В.сл.ц. Зипман
 Инж. Френкель
 Рук. зр. Астахова
 Вед. в.н.ж. Ярлыкова
 Инж. Акцолова

1293К/15 85

3.501.2-139.2-5-609.000

Узел СПБ
(СПБ5...СПБ16)

Стадия	Лист	Листов
Р	1	5

Зипротрансмост

ч.в.н.ц.в.л. Подпись и дата Взам. инв.н

Формат Зона	Поз.	Обозначение	Наименование	Кол.	Приме- чание
			<u>Стандартные изделия</u>		
			болт М22-69х85.110		
			ГОСТ 22353-77*	4	0,355 кг2
			3.501.2-139.2-5-609.000-04		СПБ8
			<u>Детали</u>		
64	7	3.501.2-139.2-5-609.003	ЛИСТ 16 ГОСТ 19903-74* (см. таблицу)		
			600х2800	1	192,2 кг
64	8	3.501.2-139.2-5-608.003	ЛИСТ 610 ГОСТ 19903-74* (см. таблицу)		
			270х450	2	9,5 кг
64	9	3.501.2-139.2-5-609.005	ЛИСТ 20 ГОСТ 19903-74* (см. таблицу)		
			120х360	2	6,8 кг
			<u>Стандартные изделия</u>		
	3		болт М22-69х70.110		
			ГОСТ 22353-77*	6	0,312 кг
	4		болт М22-69х85.110		
			ГОСТ 22353-77*	6	0,355 кг
	10		болт М22-69х100.110		
			ГОСТ 22353-77*	6	0,399 кг
	5		ГАЙКА М22-64.110		
			ГОСТ 22354-77*	14	0,108 кг
	6		ШАЙБА 22 ГОСТ 22355-77*	28	0,059 кг
			3.501.2-139.2-5-609.000-05		СПБ9
			<u>Детали</u>		
64	7	3.501.2-139.2-5-609.003-01	ЛИСТ 16 ГОСТ 19903-74* (см. таблицу)		
			600х2800	1	192,2 кг
64	8	3.501.2-139.2-5-608.003	ЛИСТ 610 ГОСТ 19903-74* (см. таблицу)		
			270х450	1	9,5 кг

Формат Зона	Поз.	Обозначение	Наименование	Кол.	Приме- чание
64	11	3.501.2-139.2-5-609.004	ЛИСТ 610 ГОСТ 19903-74* (см. таблицу)		
			315х510	1	12,6 кг
64	9	3.501.2-139.2-5-609.005	ЛИСТ 20 ГОСТ 19903-74* (см. таблицу)		
			120х360	2	6,8 кг
			<u>Стандартные изделия</u>		
	5		болт М22-69х70.110		
			ГОСТ 22353-77*	6	0,312 кг2
	4		болт М22-69х85.110		
			ГОСТ 22353-77*	6	0,355 кг
	10		болт М22-69х100.110		
			ГОСТ 22353-77*	6	0,399 кг
	5		ГАЙКА М22-64.110		
			ГОСТ 22354-77*	14	0,108 кг
	6		ШАЙБА 22 ГОСТ 22355-77*	28	0,059 кг
			3.501.2-139.2-5-609.000-06		СПБ9н
		(то же, как для 3.501.2-139.2-5-609.000-05)			
			3.501.2-139.2-5-609.000-07		СПБ10
			<u>Детали</u>		
64	7	3.501.2-139.2-5-609.003-02	ЛИСТ 16 ГОСТ 19403-74* (см. таблицу)		
			600х2800	1	192,2 кг
64	11	3.501.2-139.2-5-609.004	ЛИСТ 610 ГОСТ 19903-74* (см. таблицу)		
			315х510	2	12,6 кг

Нач. отд.	Корноухов	
ГМП	Бялик	4/20/11
Рук. гр.	Козлоба	1/1/1
Техник	Канобева	1/1/1
Корректировка		1998

1293К/15

86

3.501.2-139.2-5-609.000

ЛИСТ

2

Формат Зона	Поз.	Обозначение	Наименование	Кол.	Примечание
Б4	9	3.501.2-139.2-5-609.005	ЛИСТ 20 ГОСТ 19903-74* (см таблицу)		
			120x360	2	6,8 кг
			<u>Стандартные изделия</u>		
	3		БОЛТ М22-69x70.110		
			ГОСТ 22353-77*	6	0,312 кг
	4		БОЛТ М22-69x85.110		
			ГОСТ 22353-77*	6	0,355 кг
	10		БОЛТ М22-69x100.110		
			ГОСТ 22353-77*	6	0,399 кг
	5		ГАЙКА М22-6Н.110		
			ГОСТ 22354-77*	14	0,108 кг
	6		ШАЙБА 22 ГОСТ 22355-77*	28	0,059 кг
			3.501.2-139.2-5-609.000-08		СПБН
			<u>Детали</u>		
Б4	7	3.501.2-139.2-5-609.003	ЛИСТ 16 ГОСТ 19903-74* (см таблицу)		
			600x2800	1	192,2 кг
Б4	12	3.501.2-139.2-5-609.006	УГОЛОК Б-160x100x14 ГОСТ 8509-86 (см таблицу)		
			ℓ=300	2	8,2 кг
			<u>Стандартные изделия</u>		
	13		БОЛТ М20-89x260.46		
			ГОСТ 7798-70*	2	0,713 кг
	10		БОЛТ М22-69x100.110		
			ГОСТ 22353-77*	4	0,399 кг
	14		ГАЙКА М20-6Н5		
			ГОСТ 5915-70*	2	0,063 кг
	15		ШАЙБА 20.02 ГОСТ 11371-78*	2	0,017 кг

Формат Зона	Поз.	Обозначение	Наименование	Кол.	Примечание
			3.501.2-139.2-5-609.000-09		СПБ2
			<u>Детали</u>		
Б4	7	3.501.2-139.2-5-609.003-01	ЛИСТ 16 ГОСТ 19903-74* (см таблицу)		
			600x2800	1	192,2 кг
Б4	12	3.501.2-139.2-5-609.006	УГОЛОК Б-160x100x14 ГОСТ 8509-86 (см таблицу)		
			ℓ=300	2	8,2 кг
			<u>Стандартные изделия</u>		
	13		БОЛТ М20-89x260.46		
			ГОСТ 7798-70*	2	0,713 кг
	10		БОЛТ М22-69x100.110		
			ГОСТ 22353-77*	4	0,399 кг
	14		ГАЙКА М20-6Н5		
			ГОСТ 5915-70*	2	0,063 кг
	15		ШАЙБА 20.02 ГОСТ 11371-78*	2	0,017 кг
			3.501.2-139.2-5-609.000-10		СПБ2н
			(то же, как для 3.501.2-139.2-5-609.000-09)		
			3.501.2-139.2-5-609.000-11)		СПБ3
			<u>Детали</u>		
Б4	7	3.501.2-139.2-5-609.003-02	ЛИСТ 16 ГОСТ 19903-74* (см таблицу)		
			600x2800	1	192,2 кг
Б4	12	3.501.2-139.2-5-609.006	УГОЛОК Б-160x100x14 ГОСТ 8509-86 (см таблицу)		
			ℓ=300	2	8,2 кг

1293к/15 87

3.501.2-139.2-5-609.000

ЛИСТ
3

Формат	Зона	Поз.	Обозначение	Наименование	Кол.	Примечание
				<u>Стандартные изделия</u>		
		13		Болт М20-8g x 260.46		
				ГОСТ 7798-70*	2	0,713 кг
		10		Болт М22-6g x 100.110		
				ГОСТ 22353-77*	4	0,399 кг
		14		Гайка М20-6Н.5		
				ГОСТ 5915-70*	2	0,063 кг
		16		Шайба 20.02.С3 ГОСТ 1137-78*	2	0,017 кг
				<u>3.501.2-139.2-5-609.000-12</u>		СПБ 14
				<u>Детали</u>		
Б4	7	3.501.2-139.2-5-609.003	Лист 16	ГОСТ 19903-74* (см. таблицу)		
				600 x 2800	1	192,2 кг
Б4	8	3.501.2-139.2-5-608.003	Лист 510	ГОСТ 19903-74* (см. таблицу)		
				270 x 450	2	9,5 кг
Б4	9	3.501.2-139.2-5-609.005	Лист 20	ГОСТ 19903-74* (см. таблицу)		
				120 x 360	2	6,8 кг
Б4	12	3.501.2-139.2-5-609.006	Уголок	Б-160x100x14 ГОСТ 8509-86 (см. таблицу)		
				ℓ=300	2	8,2 кг
				<u>Стандартные изделия</u>		
		13		Болт М20-8g x 260.46		
				ГОСТ 7798-70*	2	0,713 кг
		3		Болт М22-6g x 100.110		
				ГОСТ 22353-77*	6	0,312 кг
		4		Болт М22-6g x 85.110		
				ГОСТ 22353-77*	2	0,355 кг

Формат	Зона	Поз.	Обозначение	Наименование	Кол.	Примечание
		10		Болт М22-6g x 100.110		
				ГОСТ 22353-77*	10	0,399 кг
		14		Гайка М20-6Н.5		
				ГОСТ 5915-70*	2	0,063 кг
		5		Гайка М22-6Н.110		
				ГОСТ 22354-77*	14	0,108 кг
		15		Шайба 20.02.С3 ГОСТ 1137-78*	2	0,017 кг
		6		Шайба 22 ГОСТ 22355-77*	28	0,059 кг
				<u>3.501.2-139.2-5-609.000-13</u>		СПБ 15
				<u>Детали</u>		
Б4	7	3.501.2-139.2-5-609.003-01	Лист 16	ГОСТ 19903-74* (см. таблицу)		
				600 x 2800	1	192,2 кг
Б4	8	3.501.2-139.2-5-608.003	Лист 510	ГОСТ 19903-74* (см. таблицу)		
				270 x 450	1	9,5 кг
Б4	11	3.501.2-139.2-5-609.004	Лист 510	ГОСТ 19903-74* (см. таблицу)		
				315 x 510	1	12,6 кг
Б4	9	3.501.2-139.2-5-609.005	Лист 20	ГОСТ 19903-74* (см. таблицу)		
				120 x 360	2	6,8 кг
Б4	12	3.501.2-139.2-5-609.006	Уголок	Б-160x100x14 ГОСТ 8509-86 (см. таблицу)		
				ℓ=300	2	8,2 кг
				<u>Стандартные изделия</u>		
		13		Болт М26-8g x 260.46		
				ГОСТ 7798-70*	2	0,713 кг

Удобн. мод. 2. Подписи и дата. Визы и штампы.

Числ. ота. Корнауход
 ГИП Бялик
 Фук. гр. Козлова
 Техник Конобеева
 Коорректировка 1998

1293К/15 88

3.501.2-139.2-5-609.000

Лист 4

Формат	Зона	Поз.	Обозначение	Наименование	Кол.	Примечание
		3		Болт М22-69×70.110 ГОСТ 22353-77*	6	0,312кг
		4		Болт М22-69×85.110 ГОСТ 22353-77*	2	0,355кг
		10		Болт М22-69×100.110 ГОСТ 22353-77*	10	0,399кг
		14		Гайка М20-6Н.5 ГОСТ 5915-70*	2	0,063кг
		5		Гайка М22-6Н.110 ГОСТ 22354-77*	14	0,108кг
		15		Шайба 20.02Ст3ГОСТ11571-78*	2	0,017кг
		6		Шайба 22ГОСТ22355-77* 3.501.2-139.2-5-609.000-14	28	0,059кг
			(то же, как для	3.501.2-139.2-5-609.000-13)		СПБ15Н
				3.501.2-139.2-5-609.000-15		СПБ16
			<u>Детали</u>			
Б4		7	3.501.2-139.2-5-609.003-02	Лист 16ГОСТ19903-74* (см. таблицу)		
				600×2800	1	192,2кг
Б4		11	3.501.2-139.2-5-609.004	Лист 510ГОСТ19903-74* (см. таблицу)		
				315×510	2	12,6кг
Б4		9	3.501.2-139.2-5-609.005	Лист 20ГОСТ19903-74* (см. таблицу)		
				120×360	2	6,8кг
Б4		12	3.501.2-139.2-5-609.006	Уголок 5-160×100×14ГОСТ13507-98 (см. таблицу)		
				ℓ=300	2	9,2кг
			<u>Стандартные изделия</u>			
		13		Болт М20-89×260.46 ГОСТ 7798-70*	2	0,713кг

Формат	Зона	Поз.	Обозначение	Наименование	Кол.	Примечание
		3		Болт М22-69×70.110 ГОСТ 22353-77*	6	0,312кг
		4		Болт М22-69×85.110 ГОСТ 22353-77*	2	0,355кг
		10		Болт М22-69×100.110 ГОСТ 22353-77*	10	0,399кг
		14		Гайка М20-6Н.5 ГОСТ 5915-70*	2	0,063кг
		5		Гайка М22-6Н.110 ГОСТ 22354-77*	14	0,108кг
		15		Шайба 20.02Ст3ГОСТ11571-78*	2	0,017кг
		6		Шайба 22ГОСТ22355-77* 28	28	0,059кг
			<u>Дополнительный номер исполнения узла СПБ</u>			
			<u>должен соответствовать дополнительному</u>			
			<u>номеру исполнения пролетного строения</u>			

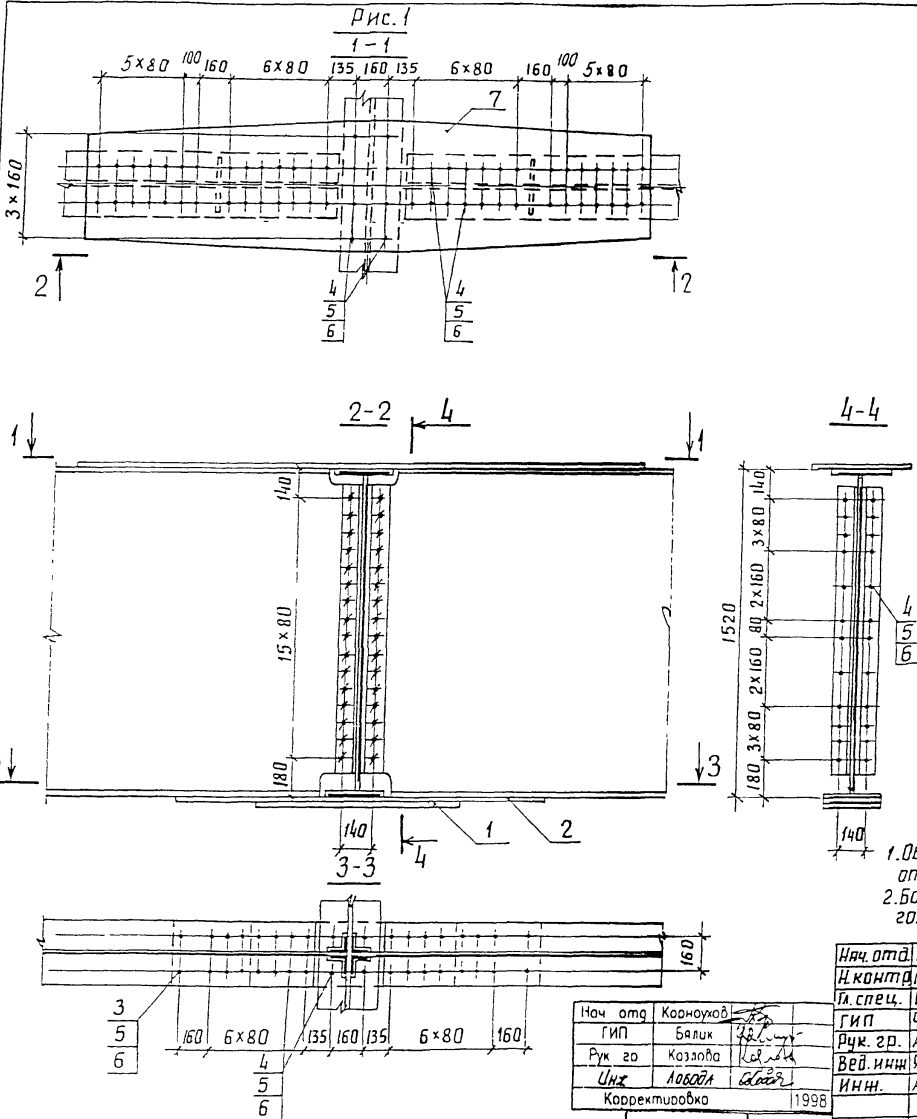
Нач. отд.	Корнухов	С.К.
ГИП	Бялик	И.И.
Рук. зд.	Козлова	К.И.
Техник	Коновьева	А.И.
Корректор	Иванова	И.И.
		1998

12.93К/15

89

3.501.2-139.2-5-609.000

Лист
5



Изображено	Рис.	Зеркальное отражение	Масса, кг
3.501.2-139.2-5-609.000	1	—	329,8
-01	1	3.501.2-139.2-5-609.000-02	329,8
-03	1		329,8
-04	4		370,5
-05	5	-06	373,6
-07	6		376,7
-08	1	7	347,9
-09	1	7	-10 347,9
-11	1	7	347,9
-12	4	7	387,5
-13	5	7	-14 391,7
-15	6	7	394,9

1. Обязательными испытаниями для болтов являются испытания на разрыв и определение ударной вязкости в соответствии с ГОСТ 1759.4-87
 2. Болты поз. 3, 4, 10 расположены в уровне верхнего пояса, устанавливать головками кверху.

Нач. отд.	Корноухов	
ГИП	Балик	
Рук. зр.	Козлова	
Инж.	Лобов	
Корректировка		1998

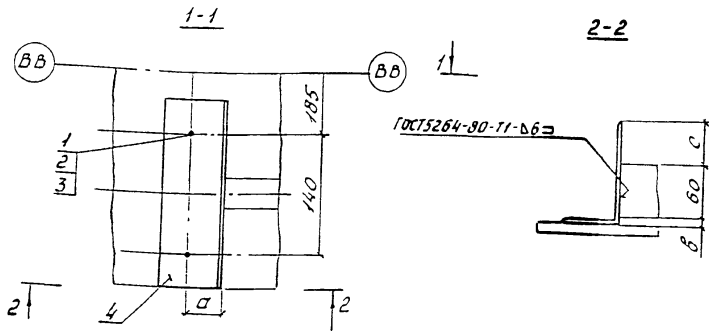
Нач. отд.	Монов	
Н. контр.	Мирная	
Гл. спец.	Гитман	
ГИП	Френкель	
Рук. зр.	Астахова	
вед. инж.	Ярабкова	
Инж.	Акулова	

3.501.2-139.2-5-609.000 СБ

Узел СЛБ
(СПБ-5... СПБ 16)
Сборочный чертёж

Стадия	Масса	Масштаб
Р	СМ. ТАБЛИЦУ	1:20
Лист 1	Листов 2	
Гипотрансмост		

1293К/15 90



Вариант	Зона	Поз.	Обозначение	Наименование	Кол.	Примечание	
				<u>Стандартные изделия</u>			
		1		Болт М22-6g×85.110 ГОСТ 22353-77	2	0,355 кг	
		2		Гайка М22-6Н.110 ГОСТ 22354-77*	4	0,108 кг	
		3		Шайба 22 ГОСТ 22355-77*	4	0,059 кг	
			<u>Переменные данные для исполнений:</u>				
				3.501.2-139.2-5-720.100		УПК1	
			<u>Детали</u>				
Б4	4	3.501.2-139.2-5-720.101		Уголок Б-125×80.10 ГОСТ 8510-86 15ХСНД ГОСТ 6713-91			
				ℓ=220	1	3,4 кг	
				3.501.2-139.2-5-720.100-01		УПК1н	
			(то же, как для 3.501.2-139.2-5-720.100)				
				3.501.2-139.2-5-720.100-02		УПК2	
			<u>Детали</u>				
Б4	4	3.501.2-139.2-5-720.101		Уголок Б-160×100.10 ГОСТ 8510-86* 15ХСНД ГОСТ 6713-91			
				ℓ=220	1	4,4 кг	
				3.501.2-139.2-5-720.100-03		УПК2н	
			(то же, как для 3.501.2-139.2-5-720.100-02)				
			Дополнительный номер исполнения узла УПК				
			должен соответствовать дополнительному номеру исполнения пролетного строения				

Таблица 2

Изображено	Зеркальное отражение	А, мм	В, мм	С, мм	Масса, кг
3.501.2-139.2-5-720.100	3.501.2-139.2-5-720.100-01	45	0	57	4,8
-02	-03	60	25	75	5,8

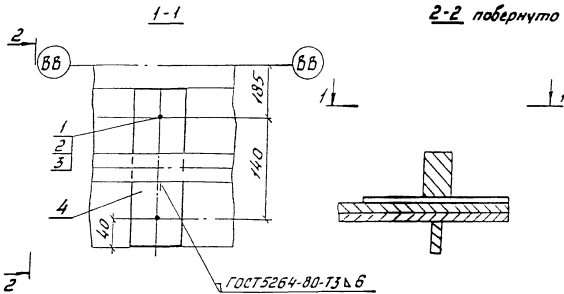
Таблица 1

Поз.	Материалы для дополнительного номера исполнения		
	01	02	03
2	Болт М22-6g×85.110 ГОСТ 22353-77*	Болт М22-6g×85.110ХМ1 ГОСТ 22353-77*	
3	Гайка М22-6Н.110 ГОСТ 22354-77*	Гайка М22-6Н.110ХМ1 ГОСТ 22354-77*	

12938/15 92

Нач. отд.	Моноб	Мин	3.501.2-139.2-5-720.100	Стация	Масса	Масштаб
Н. контр.	Миряновская	Миряновская				
Гл. спец.	Гитман	Гитман				
ГУП	Френкель	Френкель				
Рук. гр.	Истахова	Истахова				
Вед. инж.	Ярлыкова	Ярлыкова				
Инж.	Павлушина	Павлушина		Р	ст. табл. 2	1:5
				Лист	Листов	1
				Гипротранспост		

Числ. и дата подписи и дата взыскания



Формат	Зона	Пос.	Обозначение	Наименование	Кол.	Примечание
				<u>Стандартные изделия</u>		
				Болт поз.1, гайка поз.2, шайба поз.3 учтены в спецификациях узлов ГФ12 ГФ19, ГФ28... ГФ31		
				<u>Переменные данные для исполнений:</u>		
				3.501.2-139.2-5-720.200		УПК3
64	4		3.501.2-139.2-5-720.201	Лист 68 ГОСТ 19903-74* 16 А ГОСТ 6713-91		
				80×220	1	1,1 кг
				3.501.2-139.2-5-720.200-01		УПК4
64	4		3.501.2-139.2-5-720.201-01	Лист 612 ГОСТ 19903-74* 16 А ГОСТ 6713-91		
				80×220	1	1,7 кг

Болт поз.1 установить головкой кверху

1293К/15 93

3.01.2-139.2-5-720.200

Обозначение	Масса, кг
3.501.2-139.2-5-720.200	1,1
-01	1,7

Исх. отд.	Монах	Лин.	3.501.2-139.2-5-720.200		
И.контр.	Мирновская	И.контр.			
И.спец.	Гитман	И.спец.			
ГИП	Френкель	ГИП			
Сч. гр.	Астахова	Сч. гр.			
Вед. инж.	Ярыкова	Вед. инж.			
Инж.	Петрушина	Инж.			
			Узел УПК (УПК3, УПК4)	Стадия	Масштаб
				р	сч. табл. 1:5
				Лист	Листов 1
				Гипротрансмост	

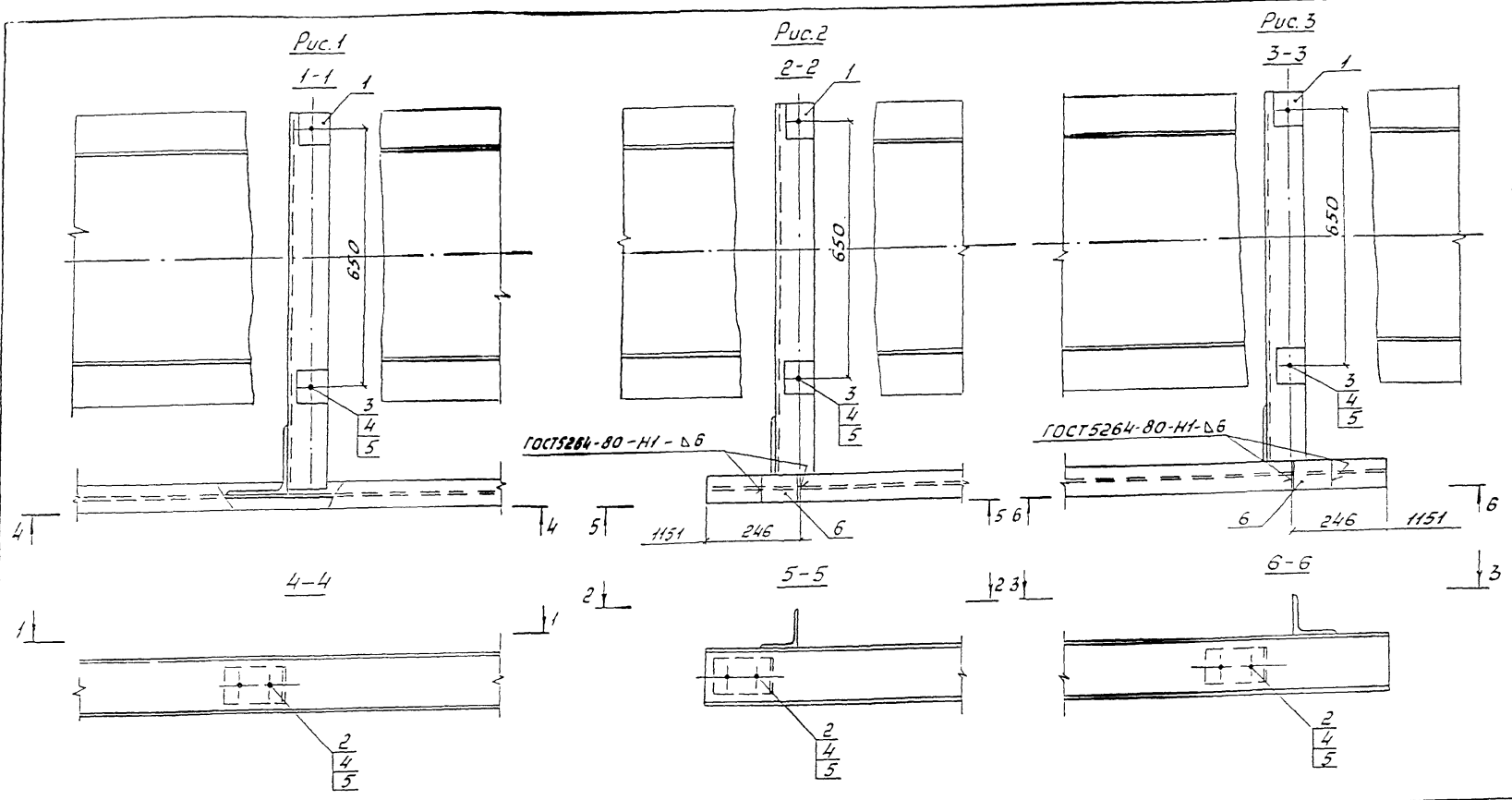
Формат	Вана	Лоз.	Обозначение	Наименование	кол.	Примечание
				<u>Документация</u>		
			3.501.2-139.2-5-770.100СБ	Сборочный чертёж		
				<u>Детали</u>		
	Б4	1	3.501.2-139.2-5-770.101	Лист 15 ГОСТ 19903-74* 16д ГОСТ 6713-91		
				80x80	2	0,8 кг
				<u>Стандартные изделия</u>		
		2		Болт М22-69x70.110 ГОСТ 22353-77*	2	0,312 кг
		3		Болт М22-69x85.110 ГОСТ 22353-77*	2	0,355 кг
		4		Гайка М22-6Н.110 ГОСТ 22354-77*	4	0,108 кг
		5		Шайба 22 ГОСТ 22355-77*	8	0,059 кг
			<u>Переменные данные для исполнения:</u>			
			3.501.2-139.2-5-770.100			УКТ1
			(отсутствуют)			
			3.501.2-139.2-5-770.100-01			УКТ2
				<u>Детали</u>		
	Б4	6	3.501.2-139.2-5-770.102	Уголок 6-100x100 ГОСТ 8509-88 15хСНД ГОСТ 6713-91		
				ℓ = 80	1	1,2 кг
			3.501.2-139.2-5-770.100-02			УКТ3
			(то же, как для 3.501.2-139.2-5-770.100-01)			
			Дополнительный номер исполнения узла УКТ должен соответствовать дополнительному номеру исполнения пролетного строения			

Лоз.	Материалы для дополнительного номера исполнения		
	01	02	03
2, 3	Болт М22-69xР.110 ГОСТ 22353-77*	Болт М22-69xР.110x11 ГОСТ 22353-77*	
4	Гайка М22-6Н.110 ГОСТ 22354-77*	Гайка М22-6Н.110x11 ГОСТ 22354-77*	

1293к/15 95

Нач. отд.	Моноб	Мед
Н.кактр.	Мироловская	Иль
Вл. спец.	Литман	БД
ГУП	Френкель	ФР
Рук. гр.	Истахова	Ишт
Вед. инж.	Ярлыкова	Яр
Инж.	Перегружина	Пер

3.501.2-139.2-5-770.100		
Узел УКТ (УКТ1...УКТ3)	Гипотрансмост	
	Лист	1



1293/15 96

Обозначение	Рис.	Масса, кг
3.501.2-139.2-5-770.100	1	3,8
-01	2	5,0
-02	3	5,0

Исполн.	Провер.	Масштаб
Нач. отд. Монав	Н. контр. Мирная	1:10
Л. спец. Гилман	Г. Френкель	
Рук. гр. Истохова	Вед. инж. Ялыкова	
Инж. Петрушина		

3.501.2-139.2-5-770.100 СБ

Узел УКТ
(УКТ1...УКТ3)

Сборочный чертеж

Р	С.ч. таблиц	Масштаб
		1:10
Лист		Листов 1

ГИПРОТРОНСМОСТ

Формат А3

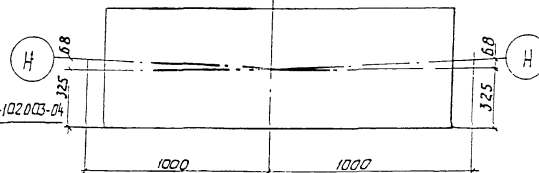
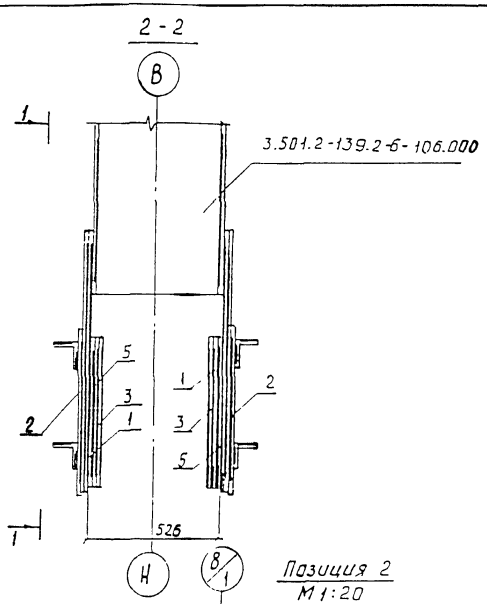
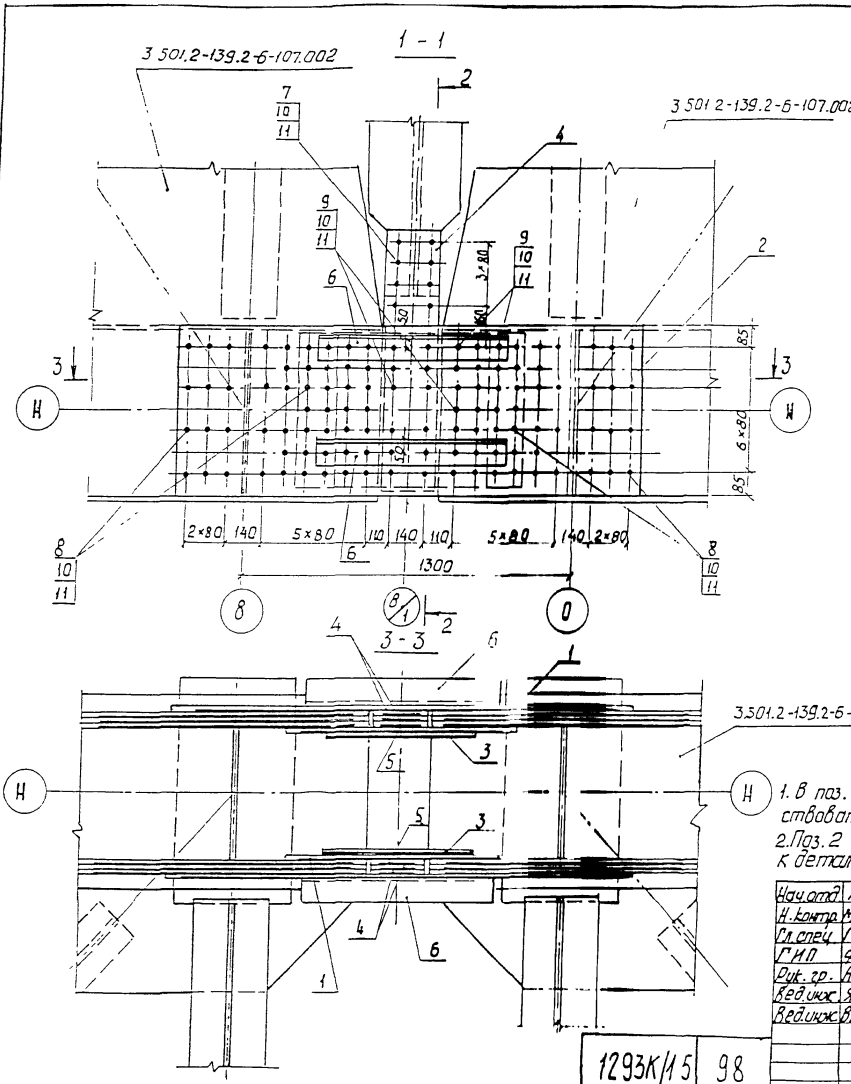
Формат	Зона	Поз.	Обозначение	Наименование	Кол.	Примечание
				<u>Документация</u>		
A3			3.501.2-139.2-5-802.000сб	Сборочный чертеж		
				<u>Детали</u>		
Б4	1		3.501.2-139.2-5-802.001	Лист Б10 ГОСТ 19903-74* (см. таблицу)		
				580×930	2	42,3 кг
Б4	2		3.501.2-139.2-5-802.002	Лист Б12 ГОСТ 19903-74* (см. таблицу)		
				635×1850	2	110,7 кг
Б4	3		3.501.2-139.2-5-802.003	Лист Б10 ГОСТ 19903-74* (см. таблицу)		
				580×610	2	27,8 кг
Б4	4		3.501.2-139.2-5-802.004	Лист Б12 ГОСТ 19903-74* (см. таблицу)		
				220×1000	4	20,8 кг
Б4	5		3.501.2-139.2-5-802.005	Лист 16 ГОСТ 19903-74* (см. таблицу)		
				220×580	2	16,0 кг
Б4	6		3.501.2-139.2-5-802.006	Уголок Б-100×100×12 ГОСТ 18909-80 (см. таблицу)		
				Р = 760	4	13,6 кг
				<u>Стандартные изделия</u>		
	7			Болт М22-6g×10,110 ГОСТ 22353-77*	16	0,312 кг
	8			Болт М22-6g×100,110 ГОСТ 22353-77*	136	0,399 кг
	9			Болт М22-6g×130,110 ГОСТ 22353-77*	88	0,487 кг
	10			Гайка М22-6к,110 ГОСТ 22354-77*	240	0,108 кг
	11			Шайба 22 ГОСТ 22355-77*	480	0,059 кг

Формат	Зона	Поз.	Обозначение	Наименование	Кол.	Примечание
				Дополнительный номер исполнения узла НС		
				должен соответствовать дополнительному номеру исполнения пролетного строения		

Поз.	Материалы для дополнительного номера исполнения		
	01	02	03
1, 2, 3, 4	15ХСНД ГОСТ 6713-91	15ХСНД-2 ГОСТ 6713-91	10ХСНД-3 ГОСТ 6713-91
5	16Д ГОСТ 6713-91	15ХСНД ГОСТ 6713-91	
6	15ХСНД ГОСТ 6713-91		10ХСНД ГОСТ 6713-91
7, 8, 9	Болт М22-6g×2,110 ГОСТ 22353-77*	Болт М22-6g×2,110х111 ГОСТ 22353-77*	
10	Гайка М22-6к,110 ГОСТ 22354-77*	Гайка М22-6к,110х111 ГОСТ 22354-77*	

1293К/15 97

Исполн	Манов	Лев	3.501.2-139.2-5-802.000	Узел НС I
Н.контр.	Миролюбов	Лев		
Гл. спец.	Гитман	Лев		
ГИП	Френкель	Лев		
Зук. гр.	Ястакова	Лев		
Вед. инж.	Ярылова	Лев	Станд. лист	Листов
Вед. инж.	Владовский	Лев	Р	1
			Гипротрансмост	



1. в поз. 1, 3, 6 продольные риски балтов должны соответствовать продольным рискам поз. 2.
 2. Поз. 2 и детали 3.501.2-139.2-6-107.002 притарцевать к детали 3.501.2-139.2-6-102.003-04 нижнего пояса 3.501.2-139.2-6-102.000-08

Нач. отд. М. И. Ов.
 Н. Контр. Миронидская
 В. Спец. Г. И. Н. А. Н.
 Г. И. П. Френкель
 Дир. гр. Востанова
 Вед. тех. Ярылова
 Вед. тех. Владовский

3.501.2-139.2-5-802.000 СБ

Узел НС1
 Сборочный чертёж

Сталь	Масса	Масштаб
Р	587,6	1:15
Лист	Листов	1
Гипротрансмат		

1293К/15 98

Формат	Лист	Поз.	Обозначение	Наименование	Кол.	Примечание
				<u>Документация</u>		
А3			3.501.2-139.2-5-803.000 СБ	Сборочный чертеж		
				3.501.2-139.2-5-803.000		ВС1
				<u>Сборочные единицы</u>		
А3	1		3.501.2-139.2-5-803.100	фасонка ФВ8	1	10,2 кг
				<u>Детали</u>		
Б4	2		3.501.2-139.2-5-803.001	Лист 510 ГОСТ 19903-74* (см. таблицу)		
				375 x 590	1	11,5 кг
Б4	3		3.501.2-139.2-5-803.002	Лист 510 ГОСТ 19903-74* (см. таблицу)		
				90 x 390	1	2,8 кг
Б4	4		3.501.2-139.2-5-803.003	Лист 512 ГОСТ 19903-74* (см. таблицу)		
				90 x 150	1	1,3 кг
				<u>Стандартные изделия</u>		
	5			Болт М22-бг x 70. 110 ГОСТ 22353-77*	59	0,312 кг
	6			Болт М22-бг x 100. 110 ГОСТ 22353-77*	41	0,399 кг
	7			Гайка М22-бн. 110 ГОСТ 22354-77*	100	0,108 кг
	8			Шайба 22 ГОСТ 22355-77*		0,059 кг
				3.501.2-139.2-5-803.000-01		ВС1н
				(то же, как для 3.501.2-139.2-5-803.000)		

Формат	Лист	Поз.	Обозначение	Наименование	Кол.	Примечание
				Дополнительный номер исполнения узла ВС должен соответствовать дополнительному номеру исполнения прелетного строения		

Поз.	Материалы для дополнительного номера исполнения		
	01	02	03
2	15ХСНД ГОСТ 6713-91	15ХСНД-2 ГОСТ 6713-91	10ХСНД-3 ГОСТ 6713-91
3, 4	16Д ГОСТ 6713-91	15ХСНД ГОСТ 6713-91	
5, 6	Болт М22-бг x 2. 110 ГОСТ 22353-77*	Болт М22-бг x 2. 110. ХЛ1 ГОСТ 22353-77*	
7	Гайка М22-бн. 110 ГОСТ 22354-77*	Гайка М22-бн. 110. ХЛ1 ГОСТ 22354-77*	

Шифр эскиза, листы и дата, в том числе

1293К/15 99

Нач. отд. Манов
Н. контр. Мураманская
Сл. спец. Гитман
Г. П. П. Френкель
Рук. гр. Астахова
Вед. тех. Ярыкова
Вед. тех. Ярыкова

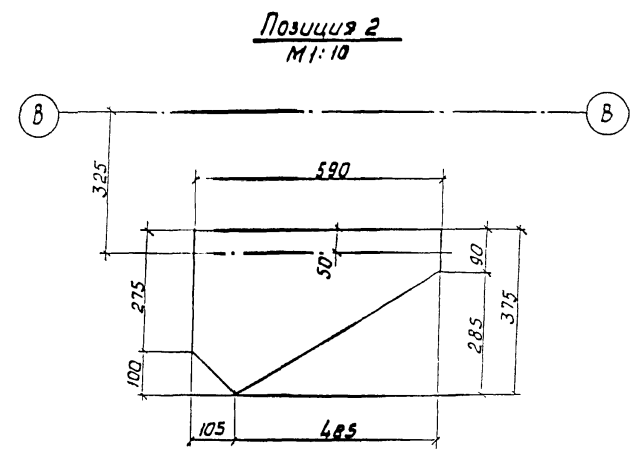
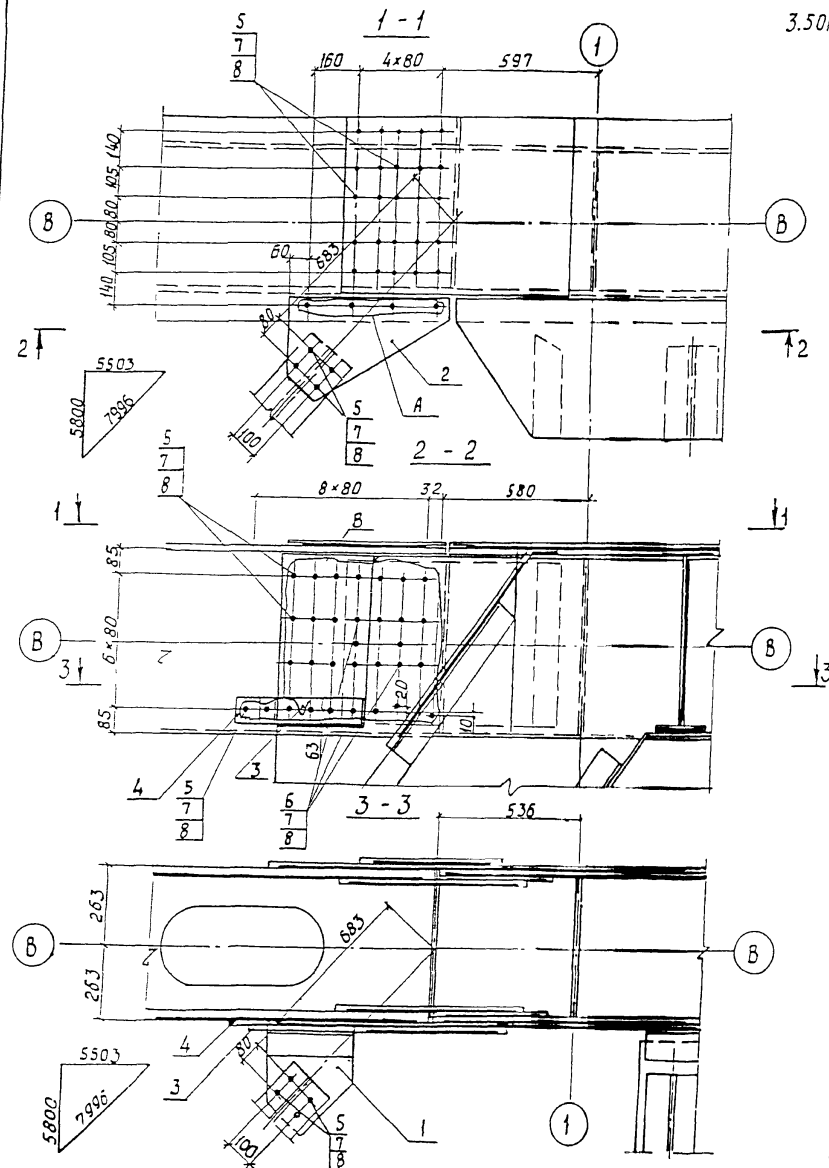
3.501.2-139.2-5-803.000

Узел ВС1

Станд.	Лист	Листов
Р		1

Гипротрансмат

3.501.2-139.2-5-803.000 - изображено, 3.501.2-139.2-5-803.000-01 зеркальное отражение



12 93K/15 100

Нач. отд.	Манаев	Левин
Н. контр.	Мироновская	Мухоморова
Гл. спец.	Гитман	Мухоморова
Г. и П.	Френкель	Мухоморова
Рук. гр.	Ястребова	Васильева
Вед. инж.	Брадыкина	Васильева
Вед. инж.	Владовский	Мухоморова

3.501.2-139.2-5-803.000 СБ
Узел ВГ1
Сборочный чертёж

Статус	Масса	Масштаб
Р	83,2	1:15
Лист	Листов 1	
Гипротрансмост		

Формат	Зона	Лист	Обозначение	Наименование	Примечание
				<u>Документация</u>	
A3			3.501.2-139.2-5-804.000 СБ	Сборочный чертеж	
				<u>Сборочные единицы</u>	
A3	1		3.501.2-139.2-5-804.000	Фасонка ФВВ	1 44,1 кг
A3	2		3.501.2-139.2-5-113.100	Столик СТ1	1 17,9 кг
				<u>Детали</u>	
Б4	3		3.501.2-139.2-5-804.001	Лист 612 ГОСТ 19903-74* (см. таблицу)	
				1040x1080	2 91,6 кг
Б4	4		3.501.2-139.2-5-117.001	Лист 610 ГОСТ 19903-74* (см. таблицу)	
				375x1200	1 34,5 кг
Б4	5		3.501.2-139.2-5-804.002	Лист 16 ГОСТ 19903-74* (см. таблицу)	
				630x850	1 67,3 кг
Б4	6		3.501.2-139.2-5-804.003	Лист 610 ГОСТ 19903-74* (см. таблицу)	
				580x720	32,8 кг
Б4	7		3.501.2-139.2-5-804.004	Лист 610 ГОСТ 19903-74* (см. таблицу)	
				560x620	27,3 кг
Б4	8		3.501.2-139.2-5-804.005	Лист 610 ГОСТ 19903-74* (см. таблицу)	
				90x400	2,8 кг
Б4	9		3.501.2-139.2-5-804.006	Лист 612 ГОСТ 19903-74* (см. таблицу)	
				90x160	1,4 кг

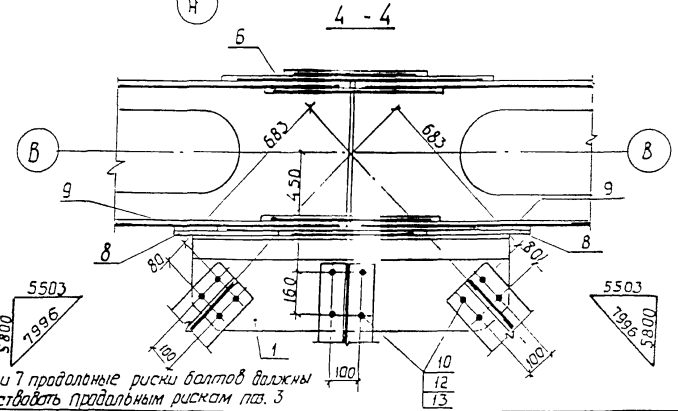
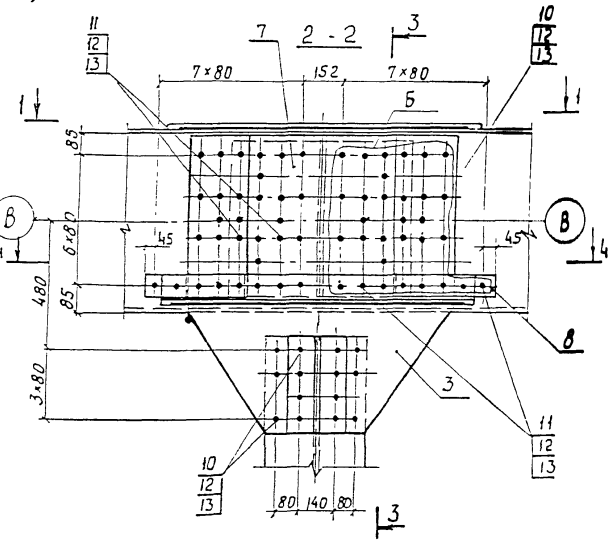
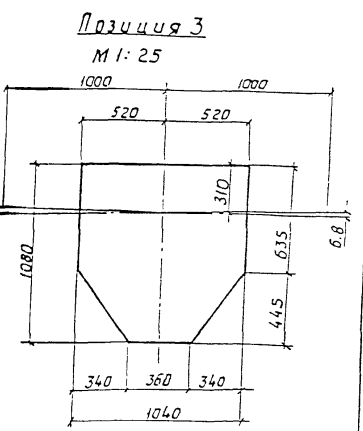
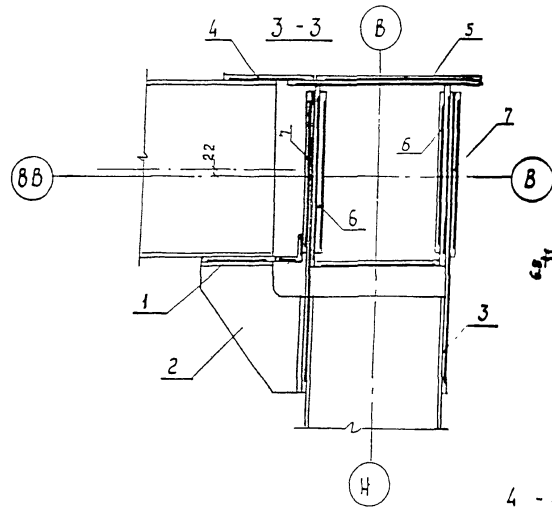
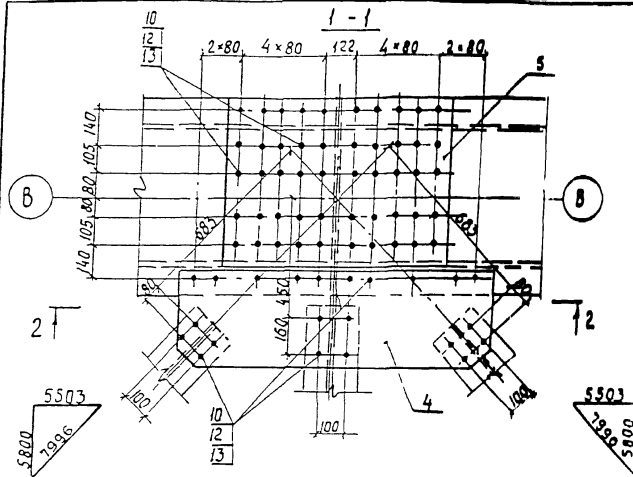
Узел ВС2 (см. табл. 1)

Формат	Зона	Лист	Обозначение	Наименование	Кол.	Примечание
				<u>Стандартные изделия</u>		
		10		Балт М22-69x100.10 ГОСТ 22353-77*	144	0,312 кг
		11		Балт М22-69x100.10 ГОСТ 22353-77*	88	0,399 кг
		12		Гайка М22-6Н.110 ГОСТ 22354-77*	232	0,108 кг
		13		Шайба М22 ГОСТ 22355-77*	464	0,059 кг
				Дополнительный номер исполнения узла ВС должен соответствовать дополнительному номеру исполнения протекного строения		

Лист	Материалы для дополнительного номера исполнения		
	01	02	03
3, 4, 5, 6, 7	15XСНД ГОСТ 6713-91	15XСНД-2 ГОСТ 6713-91	10XСНД-3 ГОСТ 6713-91
8, 9	16Д ГОСТ 6713-91	15XСНД ГОСТ 6713-91	
10, 11	Балт М22-69x110 ГОСТ 22353-77*	Балт М22-69x110.КЛ1 ГОСТ 22353-77*	
12	Гайка М22-6Н.110 ГОСТ 22354-77*	Гайка М22-6Н.110.КЛ1 ГОСТ 22354-77*	

1293К/15 101

Нач. отд. Монав	Лист	3.501.2-139.2-5-804.000	Узел ВС2	Стадия	Лист
Н. контр. Миронюк	Лист			Р	1
Г. стеч. Гитман	Лист			Гипротрансмост	
Г.И.П. Френкель	Лист				
Р.К. гр. Ятскова	Лист				
Вед. тех. Владыкова	Лист				
Вед. тех. Владыковский	Лист				



В поз.би 7 проволочные риски балтов должны соответствовать проволочным рискам поз. 3

Нач. отд. М. И. О. В. *[Signature]*
 И. контр. М. И. О. В. *[Signature]*
 Г. Л. спец. *[Signature]*
 Г. И. П. *[Signature]*
 Рук. гр. *[Signature]*
 Вед. инж. *[Signature]*
 Вед. инж. *[Signature]*

3.501.2-139.2-5-804.000 СБ

Узел ВС2
 Сборочный чертеж

Стадия	Масса	Насчитано
Р	608,1	1:15
Лист 1 из 1		
Гипротранспост		

1293К/15 102

Формат	Зона	Лист	Обозначение	Наименование	Кол.	Примечание
				<u>Документация</u>		
A3			3.501.2-139.2-5-805.000СБ	Сборочный чертеж		
				<u>Сборочные единицы</u>		
A3	1		3.501.2-139.2-6-805.100	Балансир Б1	1	6,4 кг
				<u>Детали</u>		
B4	2		3.501.2-139.2-5-805.001	Лист 20 ГОСТ 19903-74* (см. таблицу)		
				120x350	1	6,6 кг
B4	3		3.501.2-139.2-5-805.002	Лист 20 ГОСТ 19903-74* (см. таблицу)		
				100x520	2	8,2 кг
B4	4		3.501.2-139.2-5-805.003	Лист 612 ГОСТ 19903-74 (см. таблицу)		
				110x580	2	6,1 кг
				<u>Стандартные изделия</u>		
		5		Болт М22-бгх110 ГОСТ 22351-77	10	0,355 кг
		6		Болт М22-бгх100 ГОСТ 22353-77	40	0,399 кг
		7		Винт М22-бгх65,36 ГОСТ 17475-80	10	0,159 кг
		8		Гайка М20-бн4 ГОСТ 5915-70*	10	0,063 кг
		9		Гайка М22-бн110 ГОСТ 22354-77*	150	0,108 кг
		10		Шайба 20.02 ст 3 ГОСТ 11371-78*	10	0,017 кг
		11		Шайба 22 ГОСТ 22355-77*	300	0,059 кг
<u>Переменные данные для исполнений:</u>						
			3.501.2-139.2-5-805.000	СМБ1		
				<u>Сборочные единицы</u>		
A3			3.501.2-139.2-6-805.200	Накладка НВ1		40,9 кг
	13		-01	Накладка НВ2		40,9 кг

Формат	Зона	Лист	Обозначение	Наименование	Кол.	Примечание
				<u>Детали</u>		
B4		14	3.501.2-139.2-5-805.004	Лист 610 ГОСТ 19903-74* (см. таблицу)		
				300x2780	1	65,5 кг
		15		-01 Лист 610 ГОСТ 19903-74* (см. таблицу)		
				300x2300	1	54,2 кг
		16		-02 Лист 610 ГОСТ 19903-74* (см. таблицу)		
				300x2760	1	65,0 кг

Лист	Материалы для дополнительного номера исполнения		
	01	02	03
2,3,14,15,16,17	15ХСНД ГОСТ 6713-91	15ХСНД-2 ГОСТ 6713-91	10ХСНД-3 ГОСТ 6713-91
18,19	15ХСНД ГОСТ 6713-91		10ХСНД ГОСТ 6713-91
4	16Д ГОСТ 6713-91	15ХСНД ГОСТ 6713-91	
5,6	Болт М22-бгх110 ГОСТ 22353-77*	Болт М22-бгх110.ХА1 ГОСТ 22353-77*	
9	Гайка М22-бн110 ГОСТ 22354-77*	Гайка М22-бн110.ХА1 ГОСТ 22354-77*	

1293К/15 103

Исполн.	М.п. авт.	Лист	3.501.2-139.2-5-805.000		
Н.контр.	Икрамбайска	Икрамбайска			
Гл. спец.	Гитман	Гитман			
Г.и.п.	Френкель	Френкель			
Рук. зр.	Астахова	Астахова			
Вед. инж.	Яльковская	Яльковская			
Вед. инж.	Владовский	Владовский			
			Узел СМБ (СМБ1, СМБ2)		
			Стояк	Лист	Листов
			Р	1	2
			Гипротрансмост		

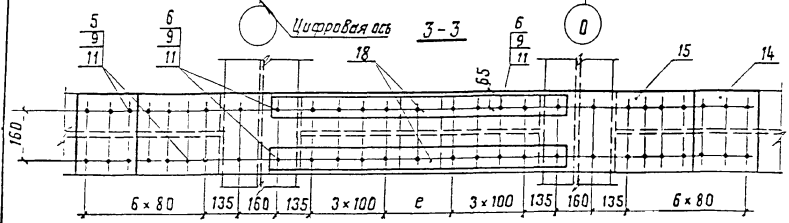
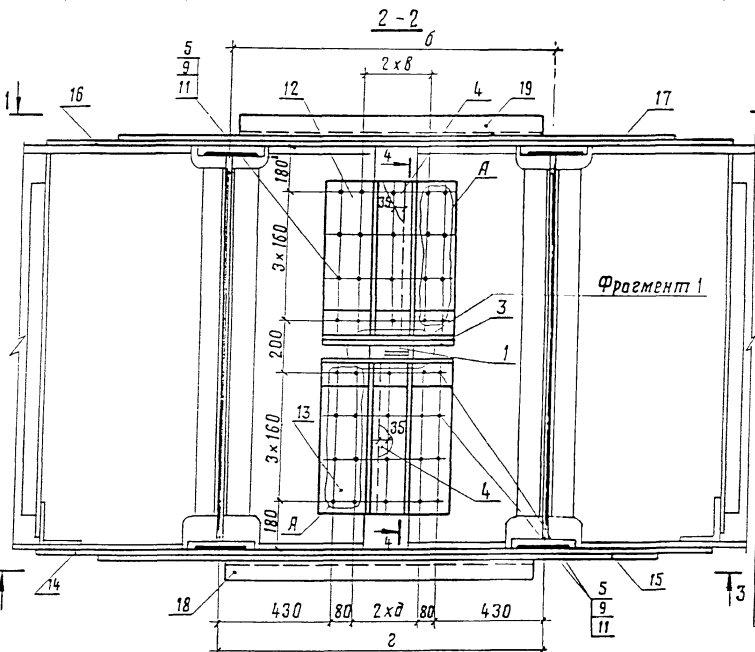
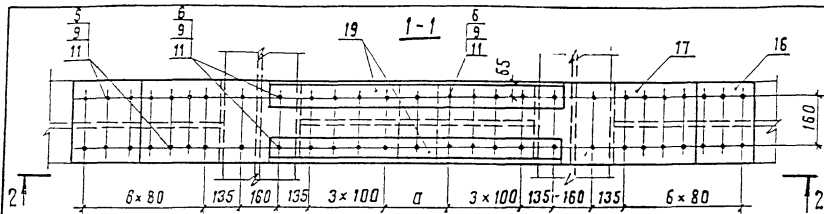
Формат	Зона	Поз.	Обозначение	Наименование	Кол.	Примечание
Б4	17		3.501.2-139.2-5-805.004-03	Лист Б10 ГОСТ 19903-74* (см. таблицу)		
				300 x 2280	1	53,7 кг
Б4	18		3.501.2-139.2-5-805.005	Уголок Б100x100x12 ГОСТ 8509-85 (см. таблицу)		
				ℓ = 1240	2	22,2 кг
	19		- 01	Уголок Б-100x100x12 ГОСТ 8509-85 (см. таблицу)		
				ℓ = 1220	2	21,8 кг
				3.501.2-139.2-5-805.000-01		СМБ2
				<u>сборочные единицы</u>		
Я3	12		3.501.2-139.2-6-805.200-02	Накладка НВ3	2	40,9 кг
	13		-03	Накладка НВ4	2	40,9 кг
				<u>детали</u>		
Б4	14		3.501.2-139.2-5-805.004-04	Лист Б10 ГОСТ 19903-74* (см. таблицу)		
				300 x 2780	1	65,5 кг
	15		-05	Лист Б10 ГОСТ 19903-74* (см. таблицу)		
				300 x 2300	1	54,2 кг
	16		-06	Лист Б10 ГОСТ 19903-74* (см. таблицу)		
				300 x 2750	1	64,8 кг
	17		-07	Лист Б10 ГОСТ 19903-74* (см. таблицу)		
				300 x 2270	1	53,5 кг
Б4	18		3.501.2-139.2-5-805.005-02	Уголок Б-100x100x12 ГОСТ 8509-85 (см. таблицу)		
				ℓ = 1240	2	22,2 кг

Формат	Зона	Поз.	Обозначение	Наименование	Кол.	Примечание
Б4	19		3.501.2-139.2-5-805.000-03	Уголок Б-100x100x12 ГОСТ 8509-85 (см. таблицу)		
				ℓ = 1210	2	21,6 кг
				Дополнительный номер		исполнения узла спб
				должен соответствовать		исполнению дополнительному номеру
				исполнения протектора		страения.

Инв. и подв. Гидлись и дата в зам инв. к

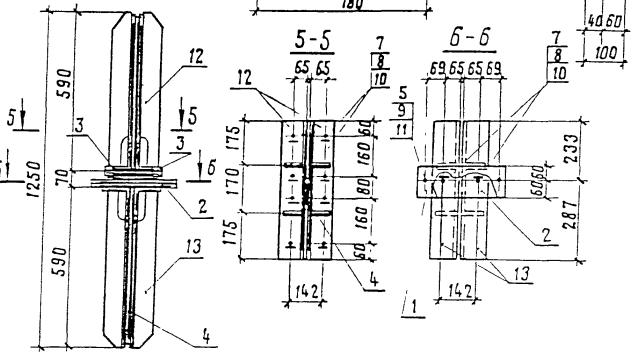
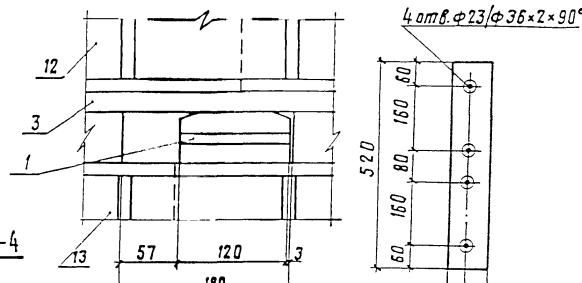
1293К/45 104

3.501.2-139.2-5-805.000 Лист
2



Фрагмент 1

Позиция 3
М 1:10



Обозначение	Размеры, мм					Масса кг
	а	б	в	г	д	
3.501.2-139.2-5-805.000	254	1284	133	1304	141	274,620,8
- 01	250	1280	132	1306	142	276,619,8

1293К/15 105

Нач. отд. *Мано*
 Н.контр. *Миротлобская*
 Гл. спец. *Гитман*
 ГИП *Френкель*
 Рук. гр. *Астахова*
 Вед. инж. *Ярлык*
 Вед. инж. *Владовский*

3.501.2-139.2-5-805.000 СБ		
Стадия	Масса	Масштаб
Р	Ст. таблицу	1:15
Лист Листов 1		
Гипротрансмат		

Узел СМБ
(СМБ1, СМБ2)
Сборочный чертёж.

Формат	Зона	Поз.	Обозначение	Наименование	Кол.	Примечание
				<u>Документация</u>		
А3			3.501.2-139.2-5-806.000сб	Сборочный чертёж		
				<u>Детали</u>		
Б4	1		3.501.2-139.2-5-806.001	Лист 16 ГОСТ 19903-74* (см. таблицу)		
				580×1250	2	91,1 кг
Б4	2		3.501.2-139.2-5-806.002	Лист 612 ГОСТ 19903-74* (см. таблицу)		
				635×1850	2	110,7 кг
Б4	3		3.501.2-139.2-5-806.003	Лист 16 ГОСТ 19903-74* (см. таблицу)		
				490×1090	2	67,1 кг
Б4	4		3.501.2-139.2-5-806.004	Лист 12 ГОСТ 19903-74* (см. таблицу)		
				580×770	2	42,1 кг
Б4	5		3.501.2-139.2-5-806.005	Лист 612 ГОСТ 19903-74* (см. таблицу)		
				220×1000	4	20,8 кг
Б4	6		3.501.2-139.2-5-806.006	Лист 16 ГОСТ 19903-74* (см. таблицу)		
				220×580	4	16,0 кг
Б4	7		3.501.2-139.2-5-806.007	Угелок 6100×100×12 ГОСТ 8509-84 (см. таблицу)		
				е = 760	4	13,6 кг
				<u>Стандартные изделия</u>		
		8		Болт М22-6g×70.110 ГОСТ 22353-77	16	0,312 кг
		9		Болт М22-6g×100.110 ГОСТ 22353-77	48	0,428 кг
		10		Болт М22-6g×130.110 ГОСТ 22353-77	24	0,487 кг
		11		Болт М22-6g×150.110 ГОСТ 22353-77	120	0,545 кг

Формат	Зона	Поз.	Обозначение	Наименование	Кол.	Примечание
		12		Болт М22-6g×170.110 ГОСТ 22353-77	32	0,601 кг
		13		Гайка М22-6н.110 ГОСТ 22354-77	240	0,108 кг
		14		Шайба 22 ГОСТ 22355-77*	480	0,059 кг
				Дополнительный номер исполнения узла 4с		
				должен соответствовать дополнительному номеру исполнения прелетного строения.		

Поз.	Материалы для дополнительного номера исполнения		
	01	02	03
1, 2, 3, 4, 5	15хСНД ГОСТ 6713-91	15хСНД-2 ГОСТ 6713-91	10хСНД-3 ГОСТ 6713-91
6	16Д ГОСТ 6713-91	15хСНД ГОСТ 6713-91	
7	15хСНД ГОСТ 6713-91		10хСНД ГОСТ 6713-91
8, 9, 10, 11, 12	Болт М22-6g×e.110 ГОСТ 22353-77*	Болт М22-6g×e.110хЛ1 ГОСТ 22353-77*	
13	Гайка М22-6н.110 ГОСТ 22354-77*	Гайка М22-6н.110хЛ1 ГОСТ 22354-77*	

1293К/15 106

Нач. отд. МАНОВ *МАНОВ*
 Н.контр. Миралбаева *Миралбаева*
 Гл. спец. ГИТМАН *ГИТМАН*
 ГУП ФРЕНКЕЛЬ *ФРЕНКЕЛЬ*
 Рук. гр. Ястахова *Ястахова*
 Вед. инж. Ярлыкова *Ярлыкова*
 Вед. инж. Владовская *Владовская*

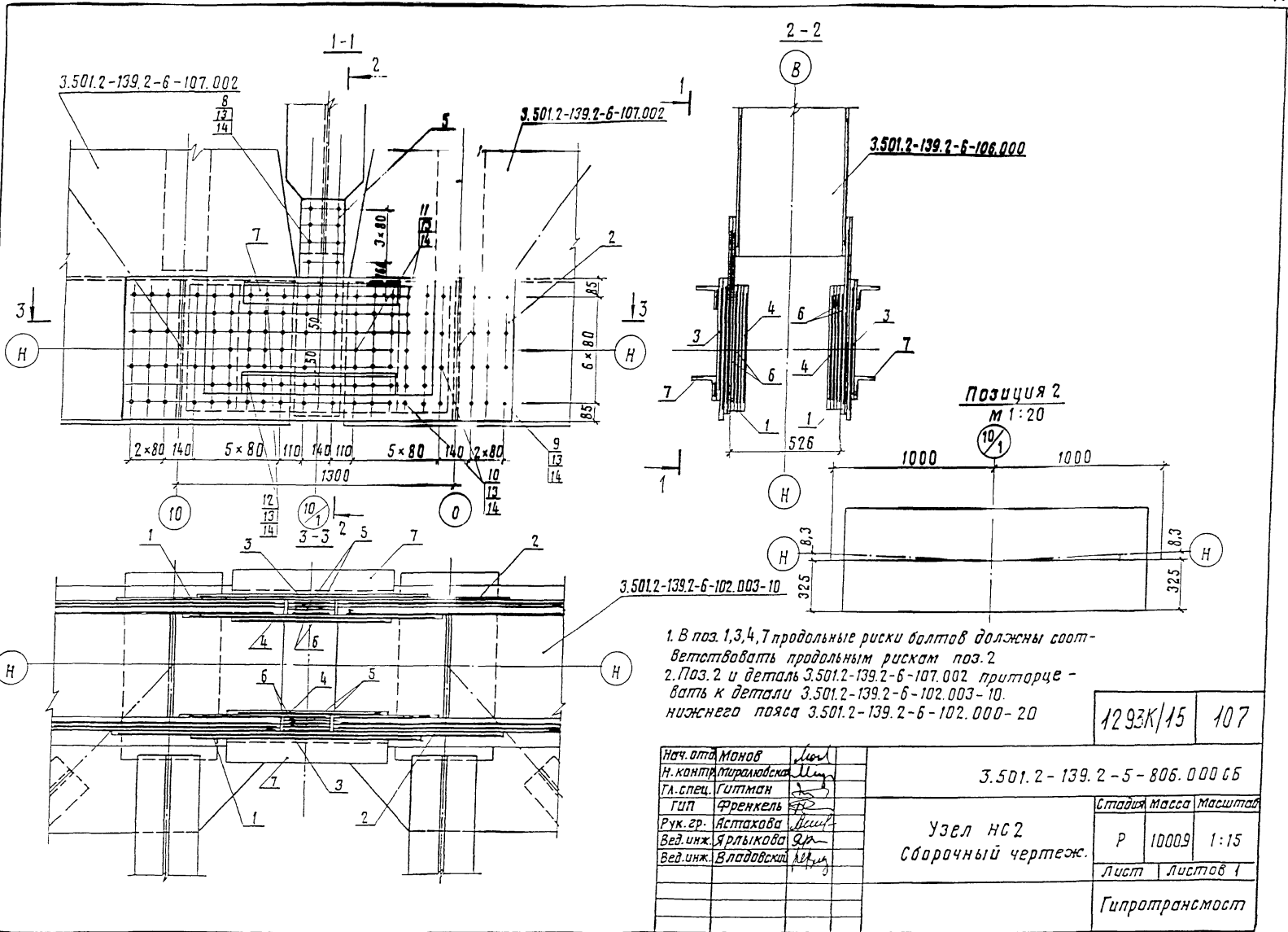
3.501.2-139.2-5-806.000

Узел НС2

Стация	Лист	Листов
Р		1

Гипротрансмост

Инв. № подл. Подпись и дата. Взам. инв. №



- 1. В поз. 1,3,4,7 продольные риски болтов должны соответствовать продольным рискам поз.2
- 2. Поз. 2 и деталь 3.501.2-139.2-6-107.002 притягивать к детали 3.501.2-139.2-6-102.003-10.
- нижнего пояса 3.501.2-139.2-6-102.000-20

1293К/15 107

Нач. отд. Моно	<i>Мон</i>
Н. контр. Тараловская	<i>Тар</i>
Гл. спец. Гитман	<i>Гит</i>
ГИП Френкель	<i>Фр</i>
Рук. гр. Астахова	<i>Аст</i>
Вед. инж. Ярлыкова	<i>Яр</i>
Вед. инж. Владовский	<i>Вл</i>

3.501.2-139.2-5-806.000 СБ		
Узел НС2	Стадия	Масса
Сборочный чертеж.	Р	10009
	Лист	Листов 1
	Гипротранспост	

Подпись и дата
 Инв. №

Формат	Зона	Поз.	Обозначение	Наименование	Кол.	Примечание
				<u>Документация</u>		
А3			3.501.2-139.2-5-807.000 СБ	Сборочный чертёж		
				3.501.2-139.2-5-807.000		ВСЗ
				<u>Сборочные единицы</u>		
А3	1		3.501.2-139.2-6-803.100	Фасонка ФВ 8	1	10,2 кг
				<u>Детали</u>		
Б4	2		3.501.2-139.2-5-807.001	Лист 510 ГОСТ 19903-74* (см. таблицу)		
				355 × 405	1	8,6 кг
Б4	3		3.501.2-139.2-5-807.002	Лист 510 ГОСТ 19903-74* (см. таблицу)		
				90 × 150	1	1,1 кг
				<u>Стандартные изделия</u>		
	4			Болт М22-69 × 70.110 ГОСТ 22353-77*	36	0,312 кг
	5			Болт М22-69 × 110.110 ГОСТ 22353-77*	51	0,428 кг
	6			Болт М22-69 × 130.110 ГОСТ 22353-77*	14	0,487 кг
	7			Болт М22-69 × 150.110 ГОСТ 22353-77*	31	0,545 кг
	8			Гайка М22-6Н.110 ГОСТ 22354-77*	132	0,108 кг
	9			Шайба 22 ГОСТ 22355-77	264	0,059 кг
				3.501.2-139.2-5-807.000-01		ВСЗн
			(по жв, как для	3.501.2-139.2-5-807.000		

Формат	Зона	Поз.	Обозначение	Наименование	Кол.	Примечание
				Дополнительный номер исполнения узла ВС		
				должен соответствовать дополнительному номеру исполнения пролетного строения.		

Поз.	Материалы для дополнительного номера исполнения.		
	01	02	03
2	15хснд ГОСТ 6713-91	15хснд-2 ГОСТ 6713-91	10хснд-3 ГОСТ 6713-91
3	16Д ГОСТ 6713-91	15хснд ГОСТ 6713-91	
4,5,6,7	Болт М22-69хЕ.110 ГОСТ 22353-77*	Болт М22-69хЕ.110хЛ1 ГОСТ 22353-77*	
8	Гайка М22-6Н.110 ГОСТ 22354-77*	Гайка М22-6Н.110.хЛ1 ГОСТ 22354-77*	

1293К/15 108

Нач. отд. Моноз
 И. контр. Мироновский
 Сл. спец. Гитман
 ГИП Френкель
 Рук. гр. Астахова
 Вед. инж. Ярыкава
 Вед. инж. Владовский

3.501.2-139.2-5-807.000

Узел ВСЗ

Стадия Лист Листов
 Р 1

Гипротрансмост

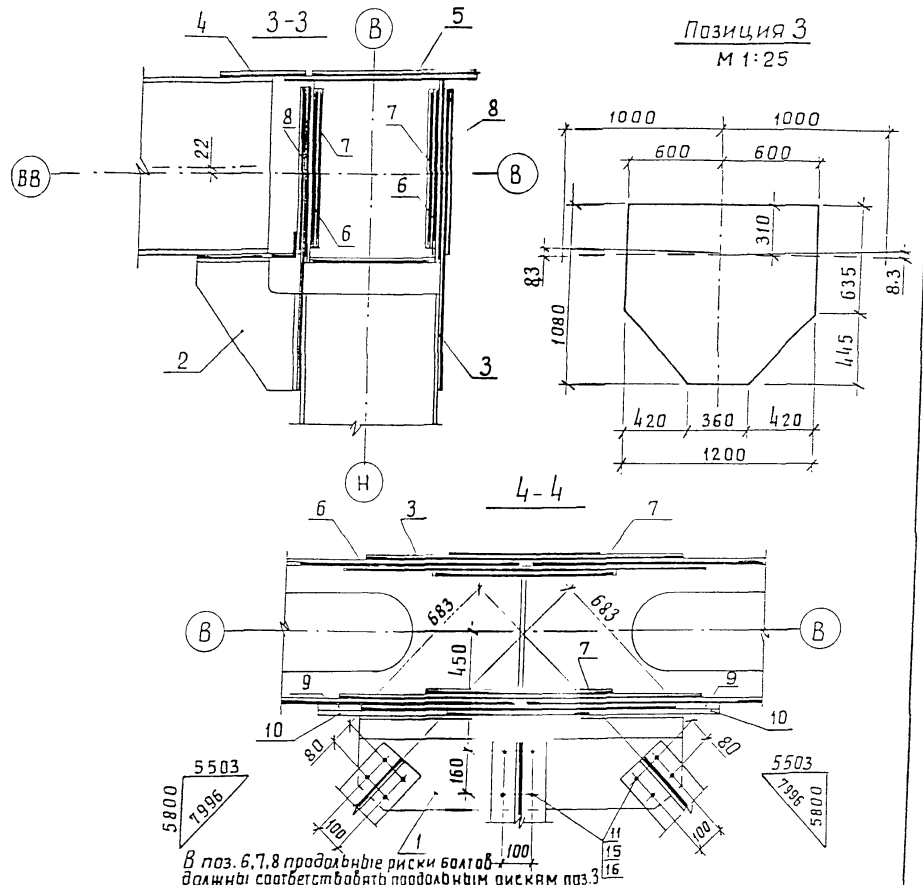
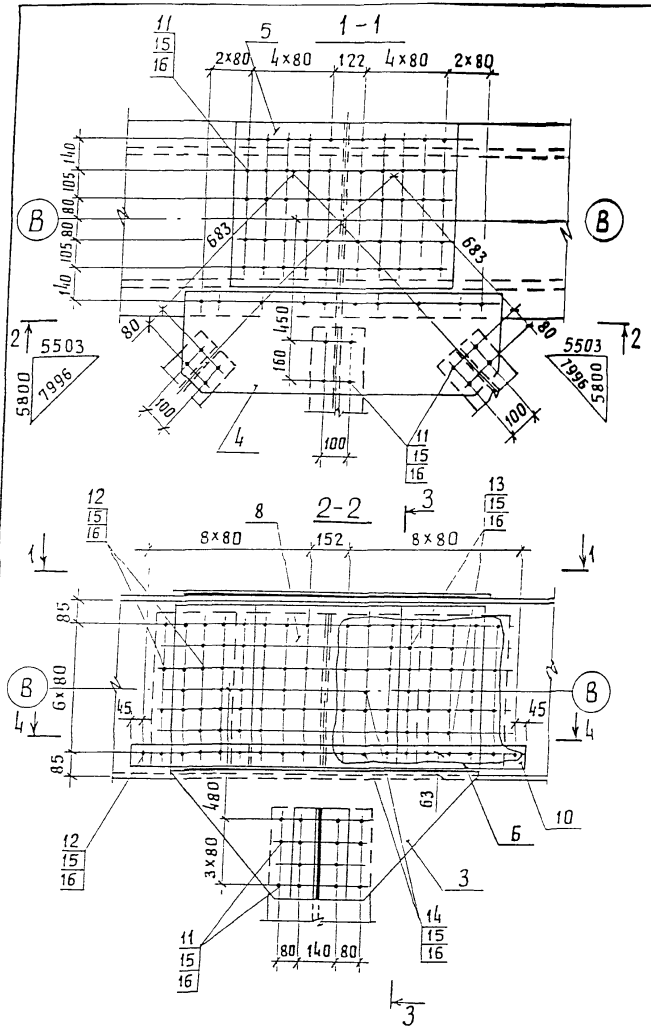
Формат	Экз	Поз.	Обозначение	Наименование	Кол.	Примечание
				<u>Документация</u>		
А3			3.501.2-139.2-5-808.000 СБ	Сборочный чертеж		
				<u>Сборочные единицы</u>		
А3	1		3.501.2-139.2-6-804.100-01	Фасонка Ф87	1	44,1 кг
А3	2		3.501.2-139.2-6-113.100	Сталик СТ1	1	17,6 кг
				<u>Детали</u>		
Б4	3		3.501.2-139.2-5-808.001	Лист Б12 ГОСТ 19903-74* (См. таблицу)		
				1080 × 1200	2	104,5 кг
Б4	4		3.501.2-139.2-5-117.001	Лист Б10 ГОСТ 19903-74* (См. таблицу)		
				375 × 1200	1	34,5 кг
Б4	5		3.501.2-139.2-5-808.002	Лист Б16 ГОСТ 19903-74* (См. таблицу)		
				630 × 850	1	67,3 кг
Б4	6		3.501.2-139.2-5-808.003	Лист Б16 ГОСТ 19903-74* (См. таблицу)		
				580 × 1360	2	99,1 кг
Б4	7		3.501.2-139.2-5-808.004	Лист Б16 ГОСТ 19903-74* (См. таблицу)		
				580 × 720	2	52,5 кг
Б4	8		3.501.2-139.2-5-808.005	Лист Б10 ГОСТ 19903-74* (См. таблицу)		
				560 × 620	2	27,3 кг
Б4	9		3.501.2-139.2-5-808.006	Лист Б12 ГОСТ 19903-74* (См. таблицу)		
				90 × 160	2	1,4 кг

Формат	Экз	Поз.	Обозначение	Наименование	Кол.	Примечание
Б4	10		3.501.2-139.2-5-808.007	Лист Б10 ГОСТ 19903-74* (См. таблицу)		
				90 × 480	2	3,4 кг
				<u>Стандартные изделия</u>		
		11		Болт М22-6g × 70.110 ГОСТ 22353-77	112	0,312 кг
		12		Болт М22-6g × 110.110 ГОСТ 22353-77	82	0,428 кг
		13		Болт М22-6g × 130.110 ГОСТ 22353-77	34	0,487 кг
		14		Болт М22-6g × 150.110 ГОСТ 22353-77	62	0,545 кг
		15		Гайка М22-6Н.110 ГОСТ 22354-77	290	0,108 кг
		16		Шайба 22 ГОСТ 22355-77*	580	0,059 кг
				<u>Дополнительный номер исполнения узла ВС</u>		
				должен соответствовать дополнительному номеру исполнения пролетного строения		

Поз.	Материалы для дополнительного номера исполнения		
	01	02	03
3,4,5,6,7,8,	15хснд ГОСТ 6713-91	15хснд-2 ГОСТ 6713-91	10хснд-3 ГОСТ 6713-91
9,10	16 д ГОСТ 6713-91	15хснд ГОСТ 6713-91	
11,12,13,14	Болт М22-6g × 110 ГОСТ 22353-77*	Болт М22-6g × 110 × 1 ГОСТ 22353-77*	
15	Гайка М22-6Н.110 ГОСТ 22354-77*	Гайка М22-6Н.110 × 1 ГОСТ 22354-77*	

1293к/15 110

Нач. отд.	МаноВ	Лев	3.501.2-139.2-5-808.000
Н. контр.	Миролюбова	М	
Гл. спец.	Гитман	Г	
ГУП	Френкель	Ф	
Рук. гр.	Ястахова	Я	
Вед. инж.	Ярыжкова	Я	Узел ВС4
Вед. инж.	Владовский	В	
			Стадия
			Лист
			Листов
			Р
			1
Гипротрансмост			



Позиция 3
М 1:25

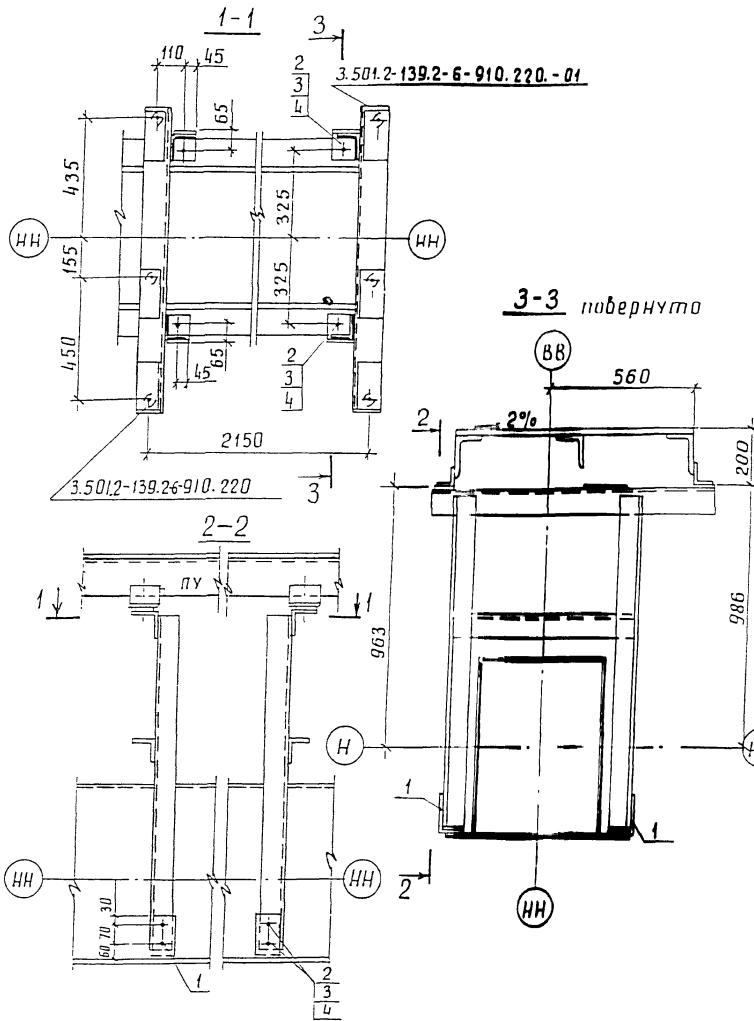
В поз. 6,7,8 продольные риски болтов должны соответствовать продольным рискам поз.3

Начерт. Мано В	
Н. контр. Миролюбева	
Т. спец. Гитман	
ГИП Френкель	
Рук. гр. Астахова	
Вед. инж. Яковлева	
Вед. инж. Владовский	

3.501.2-139.2-5-808.000 СБ

Узел ВС4. Сборочный чертень	Стация	Масса	Масштаб
	р	925,8	1:15
	лист	листов 1	
	Гипотезность		

12 93К/15 111



Формат Зона	Поз.	Обозначение	Наименование	Кол.	Примечание
			Детали		
БЧ	1	3.501.2-139.2.5-910.501	УГОЛОК 6160x100x10 ГОСТ 8510-86* (СМ. ТАБЛИЦУ)		
			Р=90	4	1,8 кг
			Стандартные изделия		
	2		БОЛТ М22-69x70.110 ГОСТ 22353-77*	12	0,312 кг
	3		Гайка М22-6Н.110 ГОСТ 22354-77*	12	0,108 кг
	4		Шпилька 22 ГОСТ 22355-77*	24	0,059 кг
		Дополнительный номер исполнения узла ук должен соответствовать исполнению пролетного строения			
			исполнения узла ук		
			дополнительному номеру		
			строения		

Поз.	Материалы для дополнительного номера исполнения		
	01	02	03
1	16Д ГОСТ 6713-91	15ХСНД ГОСТ 6713-91	
2	БОЛТ М22-69x70.110 ГОСТ 22353-77*	ШПЛЬКА М22-6Нx70.110x11 ГОСТ 22353-77*	
3	ГАЙКА М22-6Н.110 ГОСТ 22354-77*	ШПЛЬКА М22-6Н.110x11 ГОСТ 22354-77*	

Нач. отд.	Корнуков	
ГИП	Бляк	
Рук. гр.	Козлова	
Умк	Лобода	
Корректировка		1998
Нач. отд.	Монав	
Н. контр.	Иришанская	
Т. спец.	Гитман	
ГИП	Френкель	
Рук. гр.	Астахова	
вед. инж.	Ярдымова	
Инж.	Чулюпова	

1293К/15 112

3.501.2-139.2-5-910.500

Узел УК1

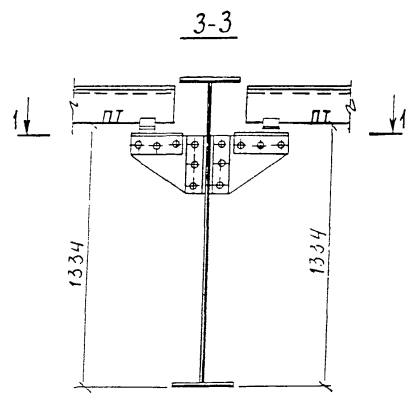
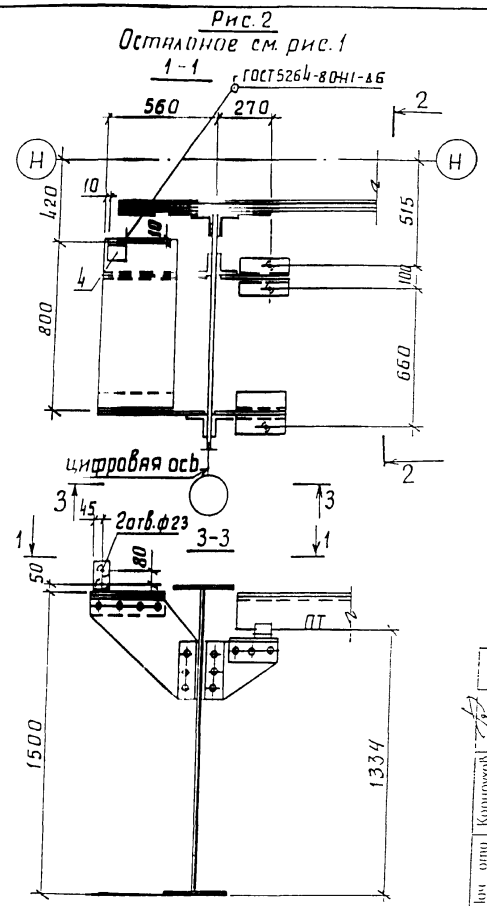
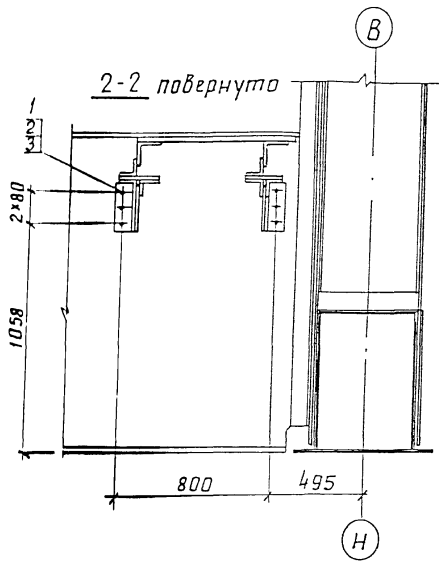
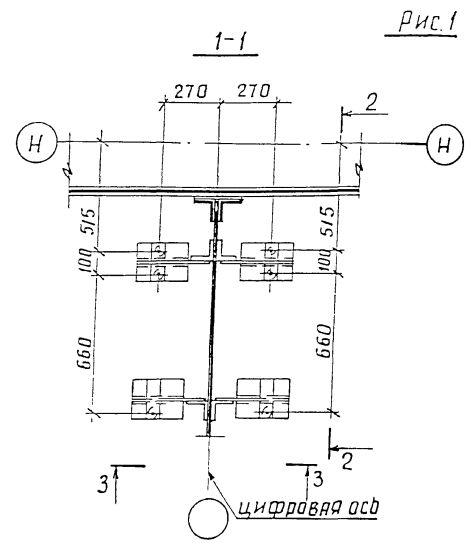
Стая	МЯССА	МАСШТАБ
р	13,7	1:15
Лист		Листов 1
Гипротрансмост		

Формат Зона	Поз.	Обозначение	Наименование	Кол.	Примечание
			<u>Документация</u>		
А3		3.501.2-139.2-5-910.600СБ	Сборочный чертёж		
			<u>Стандартные изделия</u>		
	1		болт М22-6g x 85.110		
			ГОСТ 22353-77*	6	0,355кг
	2		Гайка М22-6Н.110		
			ГОСТ 22354-77*	6	0,108кг
	3		Шайба 22 ГОСТ 22355-77*	12	0,059кг
		<u>Переменные данные для исполнений:</u>			
		3.501.2-139.2-5-910.600			УК2
		отсутствуют			
		3.501.2-139.2-5-910.600 III			УК3
		Детали			
Б4	4	3.501.2-139.2-5-910.601	Узел 5-160x100x10 ГОСТ 850-86* (см таблицу)		
			l=90	1	1,8 кг
			3.501.2-139.2-5-910.600-02		УК3н
		(то же как для	3.501.2-139.2-5-910.600-01)		
		Дополнительный номер исполнения узла УК должен соответствовать дополнительному номеру исполнения пролетного строения			

Поз.	Материалы для дополнительного номера исполнения		
	01	02	03
4	16Д ГОСТ 6713-91	15ХСНД ГОСТ 6713-91	
1	болт М22-6g x 85.110 ГОСТ 22353-77	болт М22-6g x 85.110ХЛ1 ГОСТ 22353-77*	
2	гайка М22-6Н.110 ГОСТ 22354-77	гайка М22-6Н.110 ХЛ1 ГОСТ 22354-77*	

1293К/15 113

Ияч.отв. Мочов	Моч			3.501.2-139.2-5-910.600	Стандарт лист листов Р	1
И.контр. Миролюбовская	Мир					
П.спец. Титмян	Тит					
Г.и.п. Френкель	Френ					
Рук.гр. Астахова	Аст					
Инж. Степнова	Степ			Узел УК (УК2, УК3)	Гипотрансмост	



Исполн.	Корнеев
Провер.	Григорьев
Утверд.	Корнеев
Директор	Корнеев

Нач. отд.	Моно	Лев
Н. контр.	Миролюбовская	Кли
Гл. спец.	Гитман	Б
Гип.	Френкель	Б
Руч. экз.	Астахова	Ку
Инж.	Степнова	Сте

3.501.2-139.2-5-910.600 СБ		
Узел УК (УК2, УК3) Сборочный чертёж	Стальная таблица	Масса
	Р	см. таблицу
	Масштаб	1:20
	Лист	Листов 1
	Гипротрансмост	

Изображено	Рис.	Зеркальное отражение	Масса кг
3.501.2-139.2-5-910.600	1	—	3.5
-01	2	3.501.2-139.2-5-910.600-02	5.3

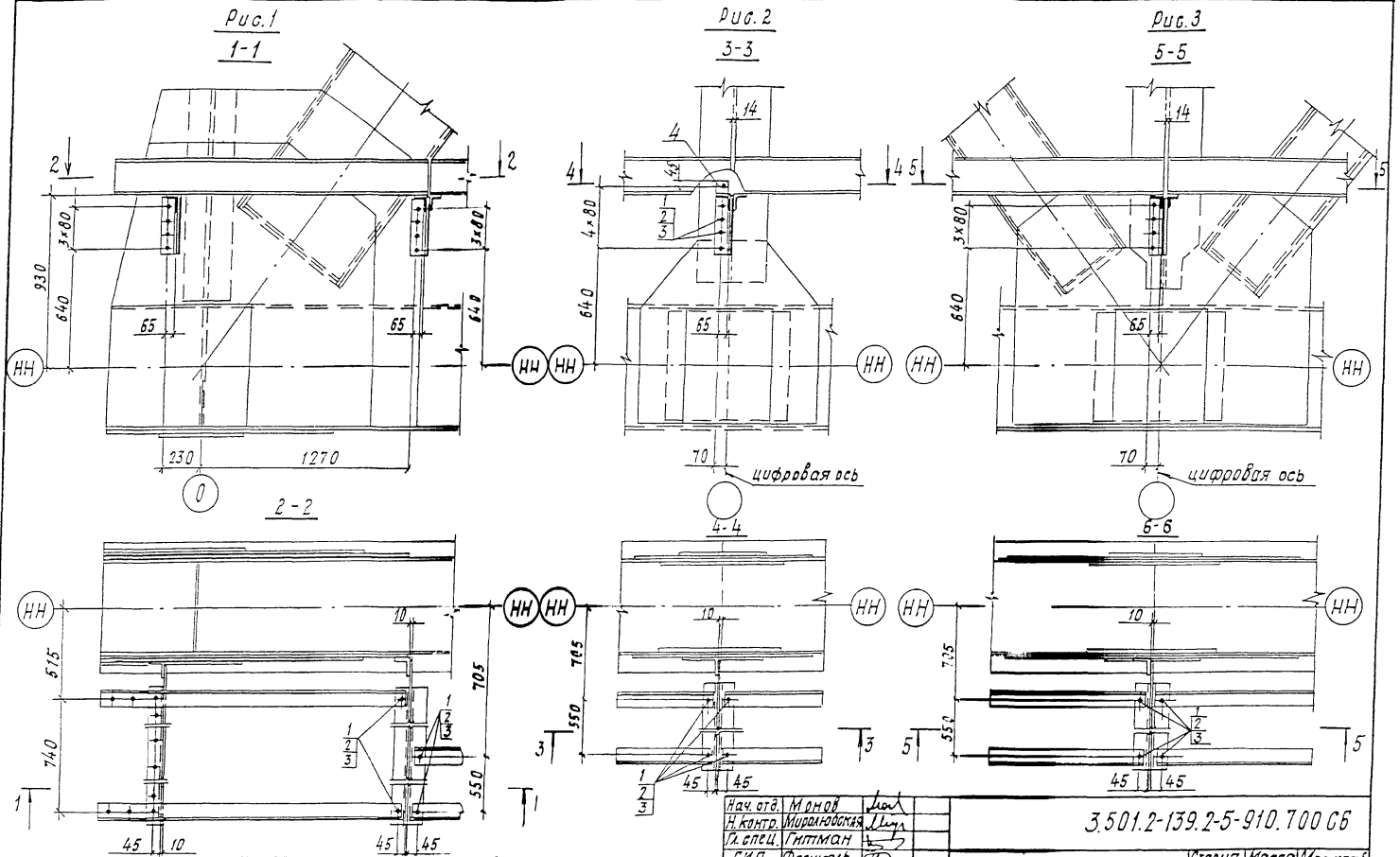
1293к/15 114

Пролет	Этап	Поз.	Обозначение	Наименование	Кол	Примечание
				<u>Документация</u>		
А3		3.501.2-139.2-5-910.700С6		<u>Сборочный чертёж</u>		
				<u>Стандартные изделия</u>		
	1			БОЛТ М22-69х70.110 ГОСТ 22353-77*	4	0,312 кг
	2			ГАЙКА М22-6Н.110 ГОСТ 22354-77*	4	0,108 кг
	3			ШАЙБА М22 ГОСТ 22355-77*	8	0,059 кг
			<u>Переменные данные для исполнения:</u>			
			3.501.2-139.2-5-910.700			УК4
				Отсутствуют		
			3.501.2-139.2-5-910.700-01			УК4н
			(то же как для 3.501.2-139.2-5-910.700)			
			3.501.2-139.2-5-910.700-02			УК5
				<u>Детали</u>		
Б4	4	3.501.2-139.2-5-910.701		ЛИСТ 612 ГОСТ 19903-74* (см. таблицу)		
				80х320	1	2,4 кг
				<u>Стандартные изделия</u>		
	1			БОЛТ М22-69х70.110 ГОСТ 22353-77*	4	0,312 кг
	2			ГАЙКА М22-6Н.110 ГОСТ 22354-77*	4	0,108 кг
	3			ШАЙБА М22 ГОСТ 22355-77*	8	0,059 кг
			3.501.2-139.2-5-910.600-03			УК6
				Отсутствуют		
			<u>Дополнительный номер исполнения узла УК должен соответствовать дополнительному номеру исполнения пролетного строения</u>			

Поз.	Материалы для дополнительного номера исполнения		
	01	02	03
1	БОЛТ М22-69х70.110 ГОСТ 22353-77*	БОЛТ М22-69х70.110 ХЛ1 ГОСТ 22353-77*	
2	ГАЙКА М22-6Н.110 ГОСТ 22354-77*	ГАЙКА М22-6Н.110 ХЛ1 ГОСТ 22354-77*	
4	16Д ГОСТ 6713-91	15ХСНД ГОСТ 6713-91	

1293к/15 115

Нач. отд.	МАНОВ	<i>МАНОВ</i>		3.501.2-139.2-5-910.700
Н. контр.	Муромская	<i>Муромская</i>		
И. спец.	ИПТМАН	<i>ИПТМАН</i>		
Гип.	Френкель	<i>Френкель</i>		
Рук. зр.	Астахова	<i>Астахова</i>		
Вед. инж.	Ярлыкова	<i>Ярлыкова</i>		
Инж.	Степнова	<i>Степнова</i>		Узел УК (ук 4... ук 6)
				Гипотрансмост



Изображено	Рис	Зеркальное отражение	Масса кг
3.501.2-139.2-5-910.700	1	3.501.2-139.2-5-910.700-01	2,2
-02	2		6,7
-03	3		2,2

1293К/15 116

Нач. отд. Мороз	Лун
Н.контр. Миралюбовая	Лун
Л. спец. Гитман	Лун
ГИП Френкель	Лун
Рук. гр. Астахова	Лун
Вед. инж. Зылькова	Лун
Инж. Бетелнова	Лун

3.501.2-139.2-5-910.700 СБ

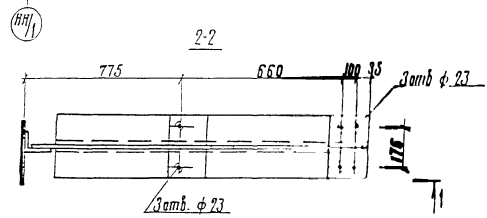
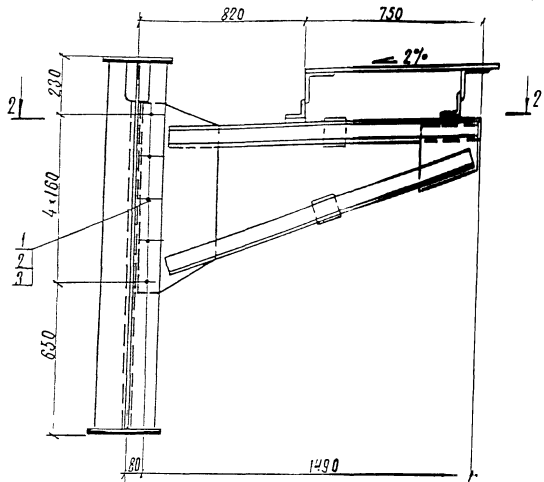
Узел УК
(УК4...УК6)

Сборочный чертёж

Игорь	Масла	Масштаб
Р	см. таблиц	1:20
Лист	Листов 1	
Гипотрансмост		

формат А3

3.501.2-139.2-5-910.800-изображено 1-1 3.501.2-139.2-5-910.800-01 зеркальное отражение



Формат	Знак	Поз.	Обозначение
		1	
		2	
		3	

Наименование	Кол.	Примечание
<u>Стандартные изделия</u>		
Болты М22-6г*70-110 ГОСТ 22353-77*	5	0,312 кг
Гайка М22-6н.110 ГОСТ 22354-77*	5	0,108 кг
Шайба 22 ГОСТ 22355-77*	10	0,059 кг

Дополнительный номер исполнения узла ук должен соответствовать дополнительному номеру исполнения пролетного строения

Поз.	Материалы для дополнительного номера исполнения		
	01	02	03
1	болт М22-6г*70-110 ГОСТ 22353-77	болт М22-6г*70 110 кл1 ГОСТ 22353-77*	
2	гайка М22-6н.110 ГОСТ 22354-77*	гайка М22-6н.110 кл1 ГОСТ 22354-77*	

Нач. отд.	Козлова	16
ГИП	Балик	16
Рук. гр.	Козлова	16
Инж.	Лаврова	16
Корректировка		19.09
Инж. отд.	Менов	16
И. контр.	Миролюбовская	16
Инж. спец.	Гутман	16
ГИП	Френкель	16
Рук. гр.	Ясачкова	16
Инж.	Степанова	16

1293К/15 117

3.501.2-139.2-5-910.800

Узел ук7

Стадия	Масса	Масштаб
р	2,7	1:15
Лист	Листов 1	
Гиперпрозрачность		

Формат А3

Формат	Зона	Лист	Обозначение	Наименование	Кол на исполнение												Примечание	
					01	02	03	04	05	06	07	08	09	10	11	12		
<u>Документация</u>					3.501.2-139.2-5-920.100													
ЯЗ			3.501.2-139.2-5-920.100 СБ	Сварочный чертеж	X	X	X											
ЯЗ			-04 СБ	Сварочный чертеж			X	X	X	X								
ЯЗ			-08 СБ	Сварочный черт. ж						X	X							
ЯЗ			-09 СБ	Сварочный черт. ж							X	X	X					
<u>Сварочные единицы</u>																		
Стойки																		
ЯЗ	1		3.501.2-139.1-7-910 Б10	сп4	1	2	2	2	1	2	2	2						12,2 кг
	2		-01	сп 5	1				1									10,9 кг
	3		-03	сп 6									1	1	2			14,0 кг
	4		-04	сп 7									1	1				12,7 кг
	5		-05	сп 8							4							12,3 кг
<u>Детали</u>																		
Лоручки																		
ЯЗ	6		3.501.2-139.2-6-920.101	пл 1	1													19,1 кг
	7		-01	пл 2	1	1	1						1	1	1			26,3 кг
	8		-01	пл 2	1				1					1				26,3 кг
			-02	пл 3		1				1								25,1 кг
			-03	пл 4			1			1								23,9 кг
			-04	пл 5											1			21,7 кг

1293К/15 118

Нач. отд. Манов
 И. Кантор
 Г. Свеч
 Г.И.П.
 В.К.Вр.
 В.В.Ванн.
 Ш.Ж.

М.С.Мен.
 Г.С.Сам.
 Ф.Ф.Френкел.
 В.С.Васильев.
 В.В.Варьяков.
 В.В.Васильев.

3.501.2-139.2-5-920.100

Ограждение перильное.

Стандарт	Лист	Листов
Р	1	2
Гипротрансмост		

Формат	Дата	Лист	Обозначение	Наименование	Кол. на исполнение												Примечание	
					3.501.2-139.2-5-920.100-													
					01	02	03	04	05	06	07	08	09	10	11	12		
				<u>Лорунч</u>														
ЯЗ	9		3.501.2-139.2-5-920.101-05	пл 6				1									17,9 кг	
	10		-06	пл 7								1					31,2 кг	
	11		-07	пл 8								2					9,1 кг	
	12		-08	пл 9								1					26,1 кг	
	13		-09	пл 10								1					24,4 кг	
	14		-10	пл 11									1				8,6 кг	
	15		-11	пл 12										1			18,2 кг	
				<u>Я-1-20-ГОСТ 5781-82*</u>														
				<u>СТ 3КП 3 ГОСТ 380-М*</u>														
БЧ	16		3.501.2-139.2-5-920.102	В-3380	2												8,3 кг	
	17		-01	В-5600		2	2	2		2	2				2		13,8 кг	
			-02	В-5120												2	12,6 кг	
	18		-03	В-3300				2						2			8,2 кг	
	19		-04	В-3050								2					7,5 кг	
	20		-05	В-1310								4					3,2 кг	
	21		-06	В-1050								4					2,6 кг	
	22		-07	В-2310									2				5,7 кг	
				<u>Стандартные изделия</u>														
	23			Болт М20-8g х 5,46 ГОСТ 7798-70*	7	8	8	8	7	8	8	8	16	7	7	8	8	0,183 кг
	24			Гайка М20-6h ГОСТ 5915-70*	9	8	8	8	9	8	8	8	32	9	9	8	8	0,053 кг
	25			Шайба 20.02 Ст3 ГОСТ 11371-78*	9	8	8	8	9	8	8	8	32	9	9	8	8	0,017 кг

1293К/15 119

3.501.2-139.2-5 - 920.100 Лист 2

Рис. 1

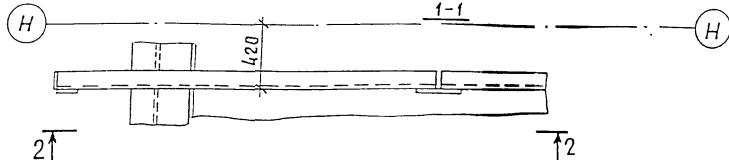
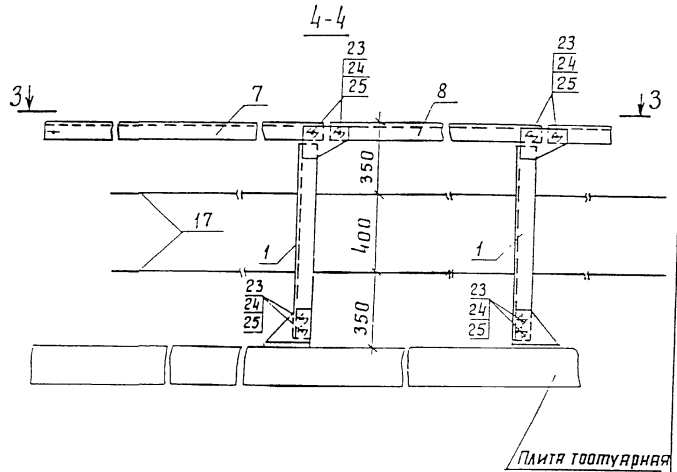
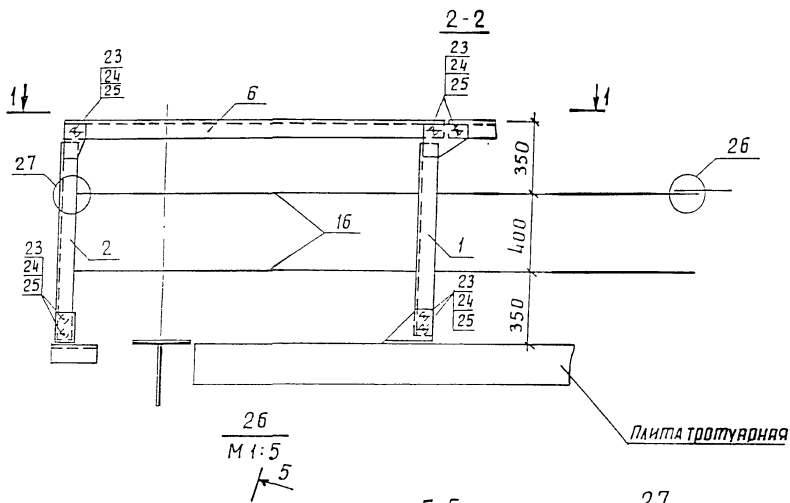
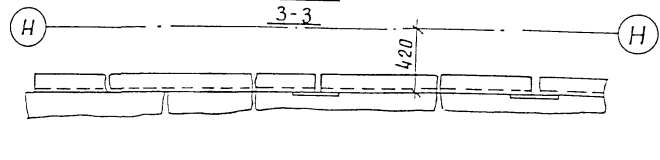


Рис. 2



- Обязательными испытаниями для болтов являются испытания на разрыв и определение ударной вязкости в соответствии с ГОСТ 1759.4-87*
- Сварка ручная дуговая

1293к/15 120

3.501.2-139.2-5-920.100 СБ

Обозначение	Рис.	Масса, кг
3.501.2-139.2-5-920.100	1	60.8
-01	2	106.7
-02	2	105.5
-03	2	104.3

Нач. отд. Манов	<i>Manov</i>
Н.контр. Миодубовская	<i>Миодубовская</i>
Гл. спец. Титман	<i>Титман</i>
Гип. Френкель	<i>Френкель</i>
Рук. гр. Астахова	<i>Астахова</i>
Вед. инж. Ярышкова	<i>Ярышкова</i>
Инж. Улюпова	<i>Улюпова</i>

Ограничение перильное оп (оп1... оп4).
Сварочный чертёж.

Стандия	Масса	Масштаб
Р	см. таблицу	1:20
Лист	Листов 1	
Гипротрансмост		

Рис. 1

1-1

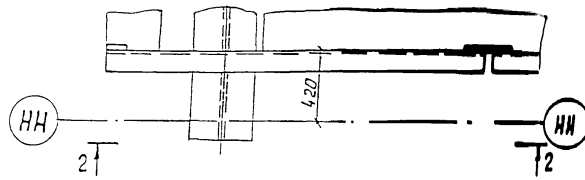
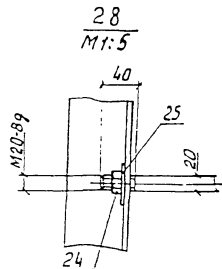
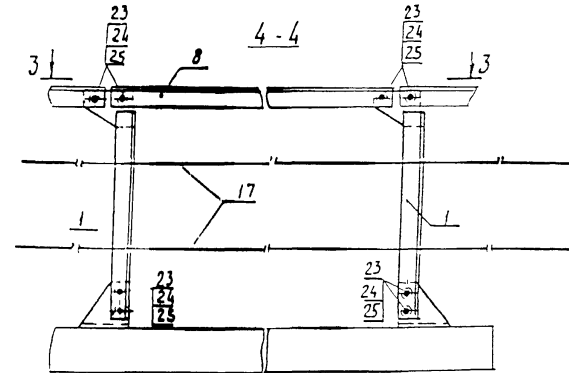
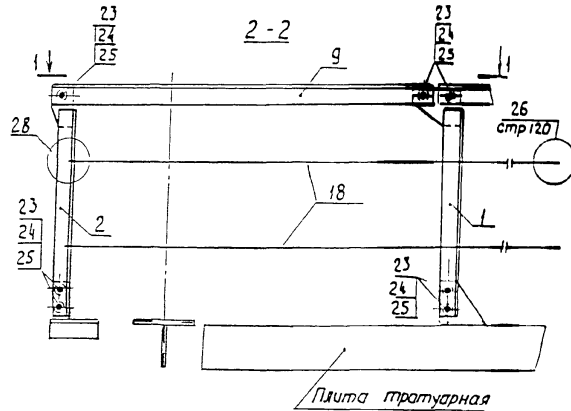
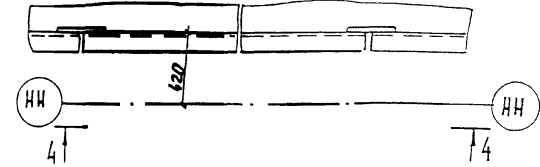


Рис. 2

3-3



Обязательными испытаниями для балок являются испытания на разрыв и определение ударной вязкости в соответствии с ГОСТ 1759.4-87.

1293K/15 121

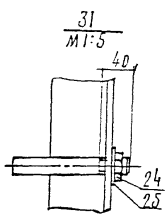
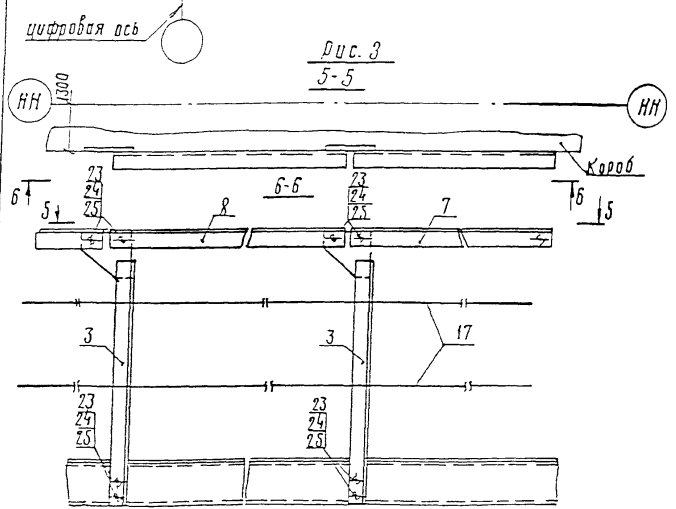
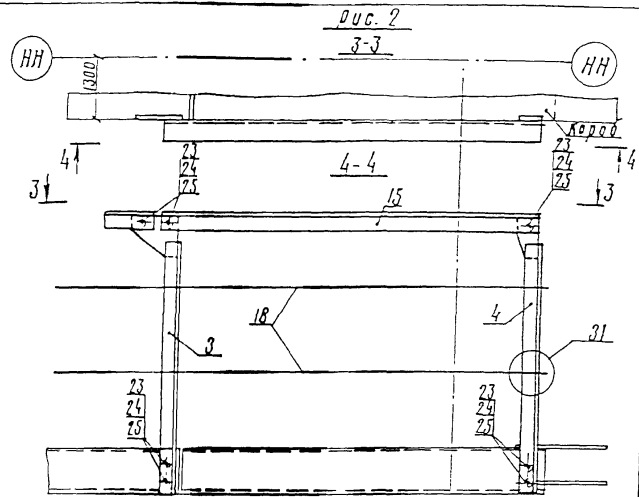
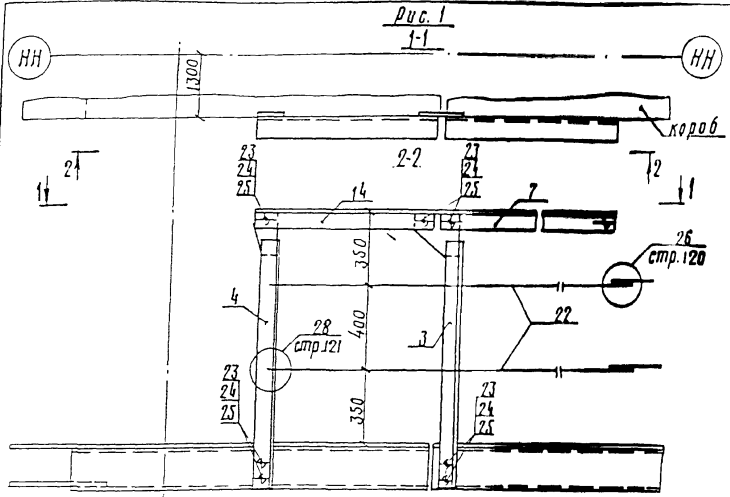
Обозначение	Рис.	Масса кг
3.501.2-1392-5-920.100-04	1	59,4
-05	2	80,4
-06	2	78,0
-07	2	79,2

3.501.2-139.2-5-920.100-04 СБ

Ограждение перильное ОП (ОП5...ОП8) Сборочный чертеж

Стандия	Масса	Наситаб
Р	см. таблицу	1:20
Лист	Листов 1	
Гипротрансмат		

Нач.отв.	М.ан.ов	М.м.м.
Н.Контр.	Миромохов	М.м.
Гл.спец.	Р.И.Т.ман	М.м.
Г.И.П.	Френкель	М.м.
Рук.гр.	Ястахова	М.м.
Вед.инж.	Ярыкова	М.м.
Инж.	Улулова	М.м.



Обозначение	Рис.	Масса, кг
3.501.2-139.2-5-920.100-09	1	75,0
-10	2	63,3
-11	3	110,3
-12	3	102,5

Обязательными испытаниями для болтов являются испытания на разрыв и определение ударной вязкости в соответствии с ГОСТ 1759.4-87*

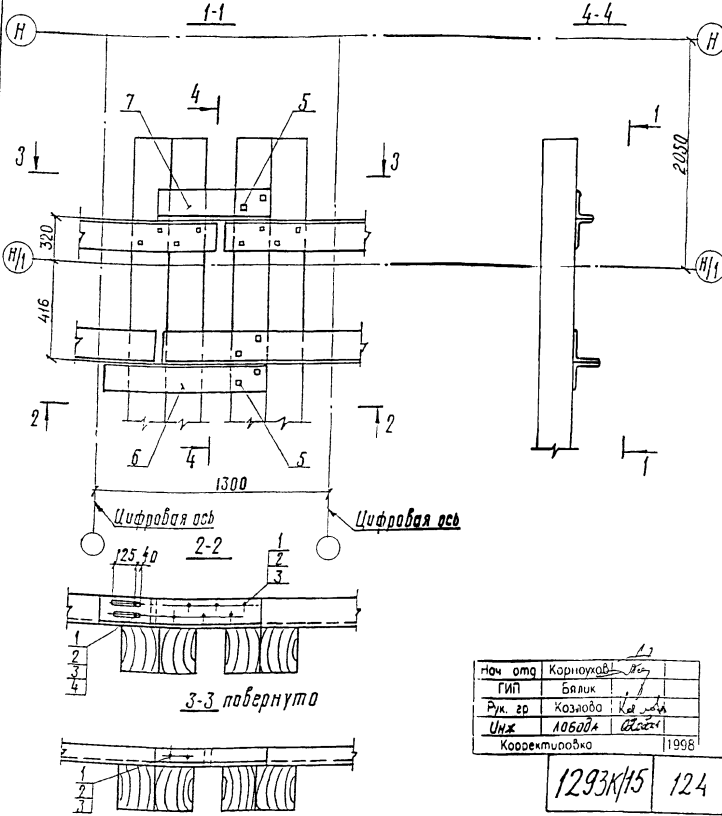
1293К/15 123

Нач. отд.	Манов	Лев
Н. контр.	Ириопольская	Лев
Ил. спец.	Гитман	Лев
И.Н.П.	Фогнкель	Лев
Вук. гд.	Ясташова	Лев
Вед. инж.	Ярлыкова	Лев
Инж.	Зяпулова	Лев

3.501.2-139.2-5-920.100-09 СБ		
Ограждение перильное ОП (оп 10... оп 13) Сборочный чертеж	Стадия	Масса
	р	см. табл. 4У
	Лист	Листов 1
Гипротрансмост		

формат А3

3.501.2-139.2-5-940.100-изображена, 3.501.2-139.2-5-940.100-01-зеркальное отражение



Нач. отд.	Корникова	Л.З.
ГИП	Бляк	
Рук. зр.	Хозабова	К.А.
Инж.	Лобова	В.С.
Корректировка		1998

1293к/15 124

Примечание	Поз.	Обозначение	Наименование	Кол.	Примечание
			Стандартные изделия		
	1		Болт м27-8х80.46 ГОСТ 7198-70 ^А	10	0,325 кг
	2		Гайка м27-8х80.5 ГОСТ 5915-70*	10	0,077 кг
	3		Шайба 2202 Ст3 ГОСТ 11371-78*	20	0,018 кг
	4		Шайба 22.63Г ГОСТ 19115-73*	2	0,049 кг
	5		Шуруп путебой 1,24-170 ГОСТ 809-71 ^А	4	0,560 кг
Переменные данные для исполнений:					
			3.501.2-139.2-5-940.100		40П2
Детали					
ЯЗ	6	3.501.2-139.2-6-940.101	Накладка НС 1	1	34,3 кг
	7	-02	Накладка НС 2	1	14,4 кг
			3.501.2-139.2-5-940.100-01		40П2Н
Детали					
ЯЗ	6	3.501.2-139.2-6-940.101 01	Накладка НС1Н	1	34,3 кг
	7	03	Накладка НС2Н	1	14,4 кг
Дополнительный номер исполнения узла УОП должен соответствовать дополнительному номеру исполнения пролетного строения					

Обязательными испытаниями для болтов являются испытания на разрыв и определение ударной вязкости в соответствии с ГОСТ 17539.4-87

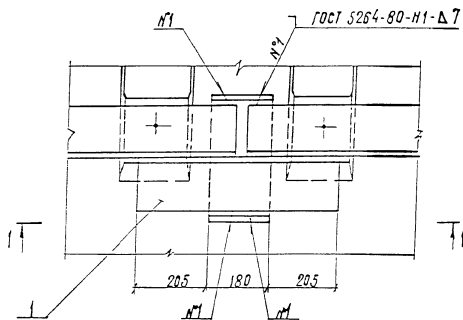
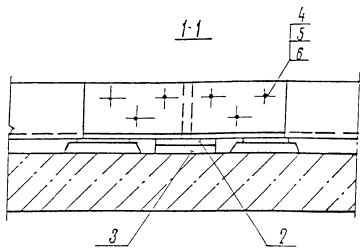
Нач. отд.	Монав	Л.С.
Н.контр.	Израиловская	Л.С.
Гл. спец.	Ватман	Л.С.
ГИП	Флеккер	Л.С.
Рук. зр.	Истахова	В.С.
Инж.	Ярлыкова	В.С.
Инж.	Якубова	Л.С.

3.501.2-139.2-5-940.100

Узел УОП 2	Стабильность	Масштаб
	ρ	55,4
	Лист	Листов /
	Транспарентность	

Формат ЯЗ

Поз.	Материалы для дополнительного номера исполнения		
	01	02	03
1.2	вст 3 сл 4 ГОСТ 14637-89*	09 Г2 ГОСТ 19281-89	



Формат Узла	Лист	Обозначение	Наименование	Кол.	Приме- чание
			<u>Детали</u>		
ЯЧ	1	3.501.2-139.1-7-950.301-02	Накладка УСБ	1	22,7 кг
БЧ	2	3.501.2-139.2-5-960.201	Лист 20 ГОСТ 19903-74* (см. таблицу)		
			180 × 340	1	9,6 кг
	3	-01	Лист 20 ГОСТ 19903-74* (см. таблицу)		
			180 × 360	1	10,2 кг
			<u>Стандартные изделия</u>		
	4		Болт М 22-8g × 80,46 ГОСТ 7798-70*	6	0,326 кг
	5		Гайка М 22-6Н.5 ГОСТ 5915-70*	6	0,077 кг
	6		Шайба 22D Ст.3 ГОСТ 11371-78-12	12	0,018 кг
			Дополнительный номер исполнения узла УОП должен соответствовать дополнительному номеру исполнения пролётного строения		

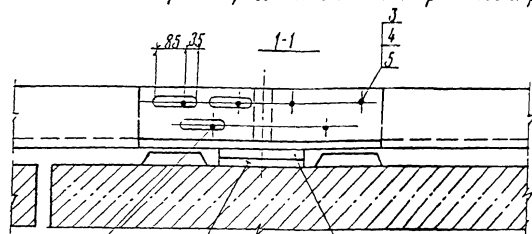
Обязательными испытаниями для болтов являются испытания на разрыв и определение ударной вязкости в соответствии с ГОСТ 1759.4-87*

1293К/15	125	Исполн. Монах Н. Контр. Мерзайская Гл. спец. Гутман	Лист 125	3.501.2-139.2-5-960.200	Стадия	Масштаб
		СНП Френкель Дик. гр. Астахова Яс. инж. Ярлыкова Инж. Якубова	Лист 125	Узел УОП 4	р	4,5:2
					Лист	Листов 1
					Гипотрансмост	

Лист	Материалы для дополнительного номера исполнения		
	01	02	03
2,3	16Д ГОСТ 6713-91	15ХСНД ГОСТ 6713-91	
4,5	ВСтЗсп4 ГОСТ 14637-89	09Г2 ГОСТ 19281-89	

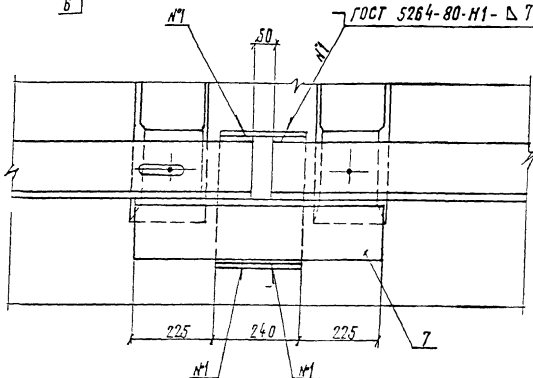
Формат А3

3.501.2-139.2-5-960.300 изображена, 3.501.2-139.2-5-960.300-01-зеркальное отражение



3
4
5
6

ГОСТ 5264-80-Н1-Δ 7



Формат	Лист	Поз.	Обозначение	Наименование	Мат.	Примечание
				<u>Детали</u>		
Б4	1		3.501.2-139.2-5-960.301	Лист 20 ГОСТ 19903-74* (см. таблицу)		
				240 x 340	1	12,8 кг
	2		-01	Лист 20 ГОСТ 19903-74* (см. таблицу)		
				240 x 360	1	13,6 кг
				<u>Стандартные изделия</u>		
	3			Болт М22-8х8046 ГОСТ 7798-70*	6	0,326 кг
	4			Гайка М22-6Н.5 ГОСТ 5915-70*	6	0,077 кг
	5			Шайба 22.02 Ст.3 ГОСТ 11371-78*	12	0,018 кг
	6			Шайба 22.65 Г ГОСТ 19115-73*	3	0,049 кг
				<u>Переменные данные для исполнений:</u>		
				3.501.2-139.2-5-960.300		4075
				<u>Детали</u>		
Я4	7		3.501.2-139.2-5-960.302	Накладка НСЗ	1	26,6 кг
				3.501.2-139.2-5-960.300-01		4075н
				<u>Детали</u>		
Я4	7		3.501.2-139.2-5-960.302-01	Накладка НСЗН	1	26,6 кг
				Дополнительный номер исполнения узла УОП должен соответствовать		
				таблице дополнительному номеру исполнения пролетного строения		

Обязательными испытаниями для болтов являются испытания на разрыв и определение ударной вязкости в соответствии с ГОСТ 1759.4-87*

1293К/15 126

Нах. отд. Манов
И. контр. Журавльская
И. спец. Шитман
И.НП. Френкель
Дир. гр. Яськова
Вед. инж. Яськова
Инж. Якулова

3.501.2-139.2-5-960.300

Поз.	Материалы для дополнительного номера исполнения		
	01	02	03
1, 2	16А ГОСТ 6713-91	15ХНД ГОСТ 6713-91	
3, 4	ВСтЗсп4 ГОСТ 14016-77	ВСтЗ. ГОСТ 19281-89	

Узел УОП5

Таблица	Масса	Масштаб
р	55,8	1:10
Лист	Листов	1
Гипотранспорт		

Копир Триглава

Формат ЯЗ