
МЕЖГОСУДАРСТВЕННЫЙ СОВЕТ ПО СТАНДАРТИЗАЦИИ, МЕТРОЛОГИИ И СЕРТИФИКАЦИИ
(МГС)
INTERSTATE COUNCIL FOR STANDARDIZATION, METROLOGY AND CERTIFICATION
(ISC)

МЕЖГОСУДАРСТВЕННЫЙ
СТАНДАРТ

ГОСТ
27812—
2005

КОНСТРУКЦИИ ДЕРЕВЯННЫЕ КЛЕЕНЫЕ

Методы определения стойкости клеевых соединений к расслаиванию

Издание официальное

БЗ 11—2005/231



Москва
Стандартинформ
2006

Предисловие

Цели, основные принципы и основной порядок проведения работ по межгосударственной стандартизации установлены ГОСТ 1.0—92 «Межгосударственная система стандартизации. Основные положения» и МСН 1.01-01—96 «Система межгосударственных нормативных документов в строительстве. Основные положения»

Сведения о стандарте

1 РАЗРАБОТАН Некоммерческой организацией «Российская ассоциация производителей и потребителей деревянных клееных конструкций»

2 ВНЕСЕН Техническим комитетом по стандартизации ТК 465 «Строительство»

3 ПРИНЯТ Межгосударственной научно-технической комиссией по стандартизации, техническому нормированию и сертификации в строительстве (МНТКС) (протокол № 28 от 13 октября 2005 г.)

За принятие проголосовали:

Краткое наименование страны по МК (ИСО 3166) 004—97	Код страны по МК (ИСО 3166) 004—97	Сокращенное наименование органа государственного управления строительством
Армения	AM	Министерство градостроительства
Казахстан	KZ	Казстройкомитет
Киргизия	KG	Государственное агентство по архитектуре и строительству
Молдова	MD	Агентство регионального развития
Российская Федерация	RU	Росстрой
Узбекистан	UZ	Госархитектстрой

4 Приказом Федерального агентства по техническому регулированию и метрологии от 24 апреля 2006 г. № 74-ст межгосударственный стандарт ГОСТ 27812—2005 введен в действие в качестве национального стандарта Российской Федерации с 1 января 2007 г.

5 В настоящем стандарте учтены основные нормативные положения следующих европейских стандартов и национального стандарта Японии:

- ЕН 391:2001 «Клееная многослойная древесина. Испытание на расслаивание линий склеивания» (ЕН 391: 2001 «Glued laminated timber — Delamination test of glue lines», NEQ);

- ЕН 392:1995 «Клееная многослойная древесина. Испытание на сдвиг по линиям склеивания» (ЕН 392: 1995 «Glued laminated timber — Shear test of glue lines», NEQ);

- ЯСС 235:2003 «Японский сельскохозяйственный стандарт для конструкционной клееной слоистой древесины» (JAS 235:2003 «Japanese Agricultural Standard for Structural Glued Laminated Timber», NEQ)

6 ВЗАМЕН ГОСТ 27812—88

Информация о введении в действие (прекращении действия) настоящего стандарта публикуется в указателе «Национальные стандарты».

Информация об изменениях к настоящему стандарту публикуется в указателе (каталоге) «Национальные стандарты», а текст изменений — в информационных указателях «Национальные стандарты». В случае пересмотра или отмены настоящего стандарта соответствующая информация будет опубликована в информационном указателе «Национальные стандарты»

© Стандартиформ 2006

В Российской Федерации настоящий стандарт не может быть полностью или частично воспроизведен, тиражирован и распространен в качестве официального издания без разрешения Федерального агентства по техническому регулированию и метрологии

Содержание

1 Область применения	1
2 Нормативные ссылки	1
3 Термины и определения	1
4 Общие положения	2
5 Средства испытаний	3
6 Порядок подготовки к проведению испытаний	3
7 Проведение испытаний и обработка результатов	4
8 Оформление результатов испытаний	5
Приложение А (обязательное) Режимы испытаний клеевых соединений на стойкость к расслаиванию (J)	6

КОНСТРУКЦИИ ДЕРЕВЯННЫЕ КЛЕЕНЫЕ**Методы определения стойкости клеевых соединений к расслаиванию**

Glued laminated timber.
Test methods for glue lines delamination strength

Дата введения — 2007—01—01

1 Область применения

Настоящий стандарт распространяется на деревянные клееные конструкции (далее — ДКК) и устанавливает методы определения стойкости к расслаиванию клеевых соединений многослойных элементов из клееной массивной древесины строительного назначения.

Стандарт может быть использован при постановке продукции на производство и отработке технологии изготовления многослойных клееных элементов, оценке надежности и прогнозировании эксплуатационной стойкости деревянных клееных конструкций.

Методы, установленные в настоящем стандарте, применяют при проведении квалификационных, типовых, сертификационных и периодических испытаний.

Настоящий стандарт является базовым при испытаниях клееных элементов несущих деревянных конструкций.

2 Нормативные ссылки

В настоящем стандарте использованы ссылки на следующие межгосударственные стандарты:

ГОСТ 166—89 (ИСО 3599—76) Штангенциркули. Технические условия

ГОСТ 427—75 Линейки измерительные металлические. Технические условия

ГОСТ 3749—77 Угольники поверочные 90°. Технические условия

ГОСТ 7502—98 Рулетки измерительные металлические. Технические условия

ГОСТ 16588—91 (ИСО 4470—81) Пилопродукция и деревянные детали. Методы определения влажности

ГОСТ 24104—2001 Весы лабораторные. Общие технические требования

ГОСТ 25884—83 Конструкции деревянные клееные. Метод определения прочности клеевых соединений при послойном скалывании

П р и м е ч а н и е — При пользовании настоящим стандартом целесообразно проверить действие ссылочных стандартов по указателю «Национальные стандарты», составленному по состоянию на 1 января текущего года, и по соответствующим информационным указателям, опубликованным в текущем году. Если ссылочный стандарт заменен (изменен), то при пользовании настоящим стандартом следует руководствоваться замененным (измененным) стандартом. Если ссылочный стандарт отменен без замены, то положение, в котором дана ссылка на него, применяется в части, не затрагивающей эту ссылку.

3 Термины и определения

В настоящем стандарте применены следующие термины с соответствующими определениями:

3.1 **клеевое соединение**: Соединение заготовок из массивной древесины с помощью клея.

3.2 **клеевой шов**: Часть элемента деревянной клееной конструкции (ДКК), состоящая из клеевой прослойки и граничащих с ней поверхностей (участков) склеенной древесины.

3.3 **стойкость клеевого соединения к расслаиванию:** Способность клеевого соединения сохранять целостность клеевых швов при воздействии переменных давления, температуры и влажности.

3.4 **клееный элемент:** Крупногабаритная деталь, склеенная из заготовок массивной древесины, являющаяся составной частью ДКК.

4 Общие положения

4.1 Сущность испытаний клеевых соединений на стойкость к расслаиванию состоит в создании внутренних напряжений в клеевых швах с помощью различных режимов воздействия (переменных давлений, температуры, влажности) на испытываемые образцы и определении показателей расслаивания, вызванного этими воздействиями.

4.2 В качестве показателей при определении степени расслоения клеевых швов принимают показатели общего расслоения клеевых швов и максимального расслоения отдельного клеевого шва (7.1), включая оценку снижения прочности клеевых соединений при послойном скалывании (7.2) образцов, прошедших испытание.

4.3 Выбор метода (режима) испытаний на стойкость к расслаиванию элементов ДКК осуществляют исходя из требований, установленных в нормативном документе (НД) на эти изделия с учетом условий их эксплуатации по действующим строительным нормативам.

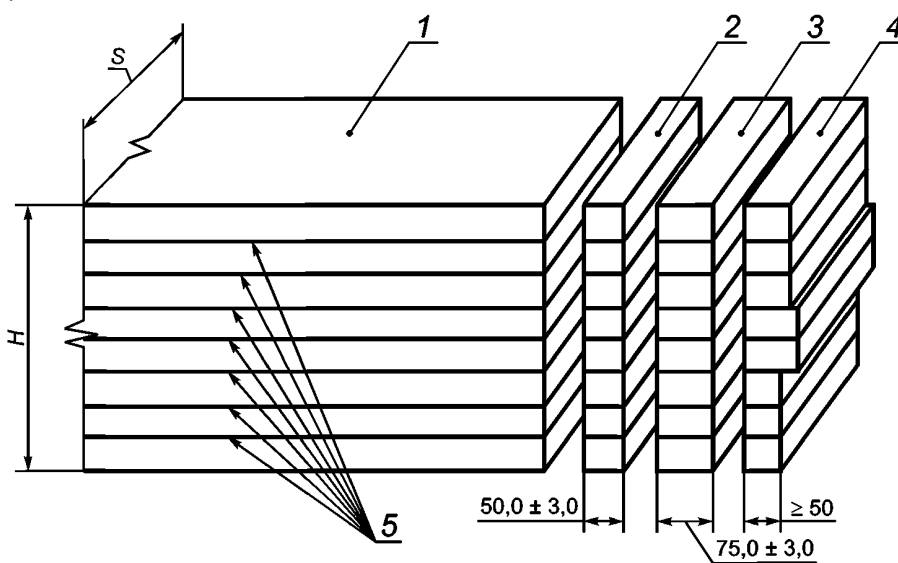
4.4 Нормируемые значения показателей расслаивания конкретных элементов ДКК, необходимые для обработки (расчета) результатов испытаний, должны быть приведены в НД на эти конструкции.

4.5 В обоснованных случаях допускается разрабатывать уточненную программу испытаний с другими параметрами проведения испытаний и подготовки образцов, согласованную испытателем и заказчиком (например увеличение числа циклов испытаний). При этом в протоколе испытаний и рабочей лабораторной документации должны быть сделаны соответствующие записи.

4.6 Общие требования к подготовке образцов

Клееные элементы, предназначенные для вырезки образцов, должны быть приняты техническим контролем изготовителя на соответствие НД на эти элементы.

Образцы для испытаний вырезают из торцевых частей готовых клеевых элементов не ранее чем через 24 ч после их распрессовки по схеме, представленной на рисунке 1. Линии реза образцов размечают с помощью угольника по ГОСТ 3749.



H — высота клееного элемента; S — ширина клееного элемента; 1 — многослойный элемент ДКК; 2 — заготовка для выпиливания образцов для предварительных испытаний по ГОСТ 25884; 3 — образец для испытаний на расслаивание; 4 — торцевой срез; 5 — клеевые швы

Рисунок 1 — Принципиальная схема выпиливания образцов для испытаний

Образцы для проведения испытаний на прочность при послойном скалывании должны отвечать требованиям ГОСТ 25884.

Если ширина сечений испытуемого элемента превышает 300 мм и (или) высота — 600 мм, то выпиленный базовый образец, предназначенный для испытаний на стойкость к расслаиванию, допускается делить на два и более образца размерами не менее 130 мм и 300 мм соответственно (в этом случае все образцы подлежат испытаниям). Расстояние от крайних клеевых швов до внешних поверхностей (по высоте образца) должно быть примерно одинаковым и не должно отличаться более чем на 30 %, при этом число клеевых швов в каждом образце должно быть не менее пяти.

Количество образцов для испытаний следует принимать по НД на элементы ДКК. Рекомендуется принимать для испытаний на расслаивание не менее трех образцов и не менее пяти образцов для испытания на послойное скалывание.

5 Средства испытаний

5.1 Для проведения испытаний используют оборудование, обеспечивающее заданный режим испытания:

- испытательную машину (пресс) для нагружения образцов по ГОСТ 25884 с усилием до 50 кН, скоростью нагружения $(0,6 \pm 0,15)$ мм/мин и погрешностью измерения нагрузки не более 1 %, с приспособлениями для зажима образцов и передачи на них нагрузки;
- автоклав, обеспечивающий избыточное давление до 0,7 МПа и вакуум 0,1 МПа, с рабочим объемом, позволяющим проводить испытания согласно разделу 6;
- сушильную установку, обеспечивающую температуру нагрева $95 \text{ }^\circ\text{C}$ — $100 \text{ }^\circ\text{C}$, относительную влажность воздуха от 8 % до 60 % и скорость циркуляции воздуха $(2,5 \pm 0,5)$ м/с;
- влагомер для определения влажности древесины с погрешностью не более 1 %;
- термометры с диапазоном измерения от $0 \text{ }^\circ\text{C}$ до плюс $100 \text{ }^\circ\text{C}$ с погрешностью измерения не более $0,5 \text{ }^\circ\text{C}$;
- гигрометры с погрешностью измерения не более 2 %;
- штангенциркуль по ГОСТ 166 ;
- металлическую измерительную линейку по ГОСТ 427;
- металлические щупы толщиной 0,01 - 0,1 мм;
- металлическую измерительную рулетку по ГОСТ 7502, класс 3;
- весы лабораторные по ГОСТ 24104 общего назначения с погрешностью измерения не более 0,1 г;
- часы с погрешностью измерения не более 10 с/сут.

6 Порядок подготовки к проведению испытаний

6.1 Отобранные для испытаний образцы выдерживают в лаборатории при относительной влажности воздуха (55 ± 5) % и температуре (20 ± 3) $^\circ\text{C}$ не менее 12 ч (рекомендуется 2 сут).

6.2 Перед испытаниями проводят осмотр всех образцов на отсутствие недопустимых пороков древесины, устанавливают число и толщину слоев (ламелей), линейные размеры и определяют влажность, используя влагомер с целью подтверждения соответствия этих показателей требованиям НД на клеевые элементы.

6.3 Из заготовки, предназначенной для выпиливания образцов для предварительных испытаний на послойное скалывание (рисунок 1, поз. 2), выпиливают образцы, которые испытывают по ГОСТ 25884.

6.4 Результаты измерений и испытаний по 6.2 и 6.3 должны соответствовать требованиям НД на клеевые элементы ДКК.

6.5 Образцы, подлежащие испытанию на стойкость к расслаиванию (рисунок 1, поз. 3), взвешивают, определяя их массу с погрешностью не более 5 г, после этого подсчитывают общую длину клеевых швов на обеих торцевых поверхностях каждого образца.

6.6 До начала проведения испытаний выбирают режим испытаний (если он не определен в НД на элементы ДКК) из режимов испытаний, приведенных в таблице 1 или в приложении А.

Результаты выбора режима, а также измерений и испытаний по 6.2 - 6.5 фиксируют в лабораторной документации.

6.7 Устанавливают режим работы испытательного оборудования в соответствии с принятым режимом испытаний и инструкциями по эксплуатации.

Т а б л и ц а 1 — Режимы испытаний клеевых соединений на стойкость к расслаиванию

Режим (метод)	Последовательность воздействий и значения нагрузок										
	Вакуум		Избыточное давление		Вакуум		Избыточное давление		Сушка		
	Нагрузка, кПа	Время воздействия, мин	Нагрузка, кПа	Время воздействия, мин	Нагрузка, кПа	Время воздействия, мин	Нагрузка, кПа	Время воздействия, мин	Время, ч	Температура, °С	Относительная влажность воздуха, %
А	70—85	5	500—600	60	70—85	5	500—600	60	21—22	65 ± 5	13—15
В	70—85	30	500—600	120	—	—	—	—	10—15	70 ± 5	8—10
С	70—85	30	500—600	120	70—85	30	500—600	120	90	28 ± 2	25—35

П р и м е ч а н и я

1 Для всех режимов сушки скорость движения воздуха должна составлять (2,5 ± 0,5) м/с.

2 Во время сушки образцы располагают на расстоянии не менее 50 мм друг от друга, направление движения воздуха должно быть параллельно торцевым поверхностям образцов.

7 Проведение испытаний и обработка результатов

7.1 Испытания проводят в следующей последовательности:

- образцы помещают в автоклав таким образом, чтобы к их торцевым поверхностям был обеспечен свободный доступ воды температурой 10 °С—20 °С в количестве, обеспечивающем полное погружение образцов;

- осуществляют принятый по 6.7 с учетом 4.3 и 4.5 режим испытаний, при этом фактическое время сушки образцов может несколько отличаться от приведенного в режиме — его контролируют взвешиванием испытуемых образцов. Сушку образцов считают законченной, если разница между массой образца после сушки и его начальной массой не превышает 5 %;

- после завершения сушки проводят визуальную оценку наличия расслоений в клеевых швах (допускается подтверждать наличие расслоений шупом толщиной (0,08 ± 0,01) мм). Измеряют длину расслоившихся участков клеевых швов на обеих торцевых поверхностях образцов, фиксируя при этом клеевой шов с максимальным расслоением. Не учитывают расслоившиеся участки клеевого шва длиной менее 2,5 мм, располагающиеся на расстоянии более 5 мм от ближайшего расслоения, а также расслоения в зоне сучков и другие разрушения по древесине (например, трещины, смоляные кармашки) в зоне клеевых швов;

- после проведения испытания в каждом образце определяют показатели расслоения клеевых швов:

показатель общего расслоения клеевых швов в образце P_0 , %

$$P_0 = \frac{L'}{L} 100,$$

где L' — суммарная длина расслоившихся участков клеевых швов на обеих торцевых поверхностях образца, мм;

L — общая длина клеевых швов на обеих торцевых поверхностях, мм.

Показатель максимального расслоения отдельного клеевого шва P_{\max} , %,

$$P_{\max} = \frac{l_{\max}}{l} 100,$$

где l_{\max} — суммарная длина расслоившихся участков клеевого шва на обеих торцевых поверхностях образца, мм;

l — длина клеевого шва на обеих торцевых поверхностях, мм.

Результаты округляют до 0,1. За результат испытания принимают наибольшее значение показателя общего расслоения клеевых швов из числа всех испытанных образцов и показатель максимального

расслоения отдельного клеевого шва. Результаты испытаний считают положительными, если полученные значения показателей не превышают соответствующих значений, установленных в НД на клеевые элементы ДКК.

7.2 После обработки результатов и оценки расслаивания стойкость клеевых соединений образцов, прошедших испытание по 7.1, подтверждают путем проведения механических испытаний их прочности при послойном скалывании по ГОСТ 25884.

П р и м е ч а н и е— Обязательность оценки стойкости клеевых соединений к расслаиванию путем проведения испытаний по ГОСТ 25884 устанавливают в НД на клеевые элементы ДКК.

Проведение этих испытаний устанавливает влияние скрытых от визуального контроля дефектов клеевого соединения (проявившихся при испытаниях на расслаивание) на прочность соединения.

Образцы для испытаний на прочность при послойном скалывании (рисунок 1, поз.3) выпиливают из образцов, имеющих положительный результат испытаний на стойкость к расслаиванию по 7.1.

Выпиленные образцы осматривают и помечают клеевые швы, имеющие расслоения, учитывая по 7.1. Результаты испытаний прочности этих клеевых швов не учитывают при обработке результатов испытаний на послойное скалывание.

За положительный результат испытаний принимают выполнение условия: предел прочности клеевого соединения при послойном скалывании не должен быть ниже чем на 10 % номинального значения этого показателя, установленного в НД на испытываемый элемент.

7.3 При проведении всех видов разрушающего контроля, используя трафарет (или сито) с ячейкой 2×2 мм, фиксируется характер разрушения клеевого соединения (по клеевому шву или древесине в процентах).

8 Оформление результатов испытаний

8.1 При приемосдаточных испытаниях результаты испытаний оформляют протоколом и заносят в журнал, в которых указывают:

- наименование (марку) испытываемого элемента ДКК и НД, регламентирующего требования к его качеству;
- породу древесины, число и толщину слоев;
- клей (марку, партию, номер договора);
- размеры и влажность образцов;
- дату (время) изготовления;
- обозначение настоящего стандарта;
- режим испытаний;
- результаты испытаний;
- дату испытаний, подпись и фамилию испытателя.

8.2 При квалификационных, сертификационных, типовых и периодических испытаниях в испытательных центрах (лабораториях), аккредитованных на право проведения испытаний, в протокол испытаний дополнительно заносят:

- наименование, адрес и номер аттестата аккредитации испытательного центра;
- наименование и адрес организации — заказчика испытаний;
- наименование и адрес предприятия — изготовителя испытываемой продукции;
- дату поступления образцов и номер их регистрации в испытательном центре;
- подписи руководителя испытательного центра и испытателя, печать центра.

**Приложение А
(обязательное)**

Режимы испытаний клеевых соединений на стойкость к расслаиванию (J)

Т а б л и ц а А . 1 — Режимы цикла испытаний клеевых соединений на стойкость к расслаиванию

Режим (метод)	Выдержка в воде		Кипячение		Охлаждение в воде		Сушка		
	Время, ч	Темпера- тура, °С	Время, ч	Темпера- тура, °С	Время, ч	Темпера- тура, °С	Время, ч	Темпера- тура, °С	Относи- тельная влажность воздуха, %
J1	24	20 ± 5	—	—	—	—	≥ 24	70 ± 3	15 ± 1
J2	—	—	4	100	1	10—25	≥ 24	70 ± 3	15 ± 1

П р и м е ч а н и я
 1 Испытания проводят при фактическом атмосферном давлении.
 2 Режимы испытаний предусматривают проведение процедуры испытаний в объеме двух циклов, приведенных в таблице.

Т а б л и ц а А . 2 — Режимы цикла испытаний клеевых соединений на стойкость к расслаиванию

Режим (метод)	Последовательность воздействий и значения нагрузок										
	Вакуум		Избыточное давление		Вакуум		Избыточное давление		Сушка		
	Нагрузка, кПа	Время воздей- ствия, мин	Нагрузка, кПа	Время воздей- ствия, мин	Нагрузка, кПа	Время воздей- ствия, мин	Нагрузка, кПа	Время воздей- ствия, мин	Время, ч	Темпе- ратура, °С	Относи- тельная влажность воздуха, %
J3	84 ± 1	5	510 ± 30	60	84 ± 1	5	510 ± 30	60	≥ 24	70 ± 3	15 ± 1
J3*	Режим испытаний J3* предусматривает проведение процедуры испытаний по режиму J3 дважды.										

УДК 630.812.001.4:006.354

МКС 91.080.20

Ж39

ОКСТУ 5309

Ключевые слова: клееные конструкции, клеевые соединения, прочность клеевого соединения, стойкость клеевого соединения, температурно-влажностные воздействия

Редактор *Р.Г. Говердовская*
Технический редактор *О.Н. Власова*
Корректор *М.С. Кабашова*
Компьютерная верстка *И.А. Налейкиной*

Сдано в набор 16.05.2006. Подписано в печать 24.05.2006. Формат 60×84 $\frac{1}{8}$. Бумага офсетная. Гарнитура Ариал.
Печать офсетная. Усл. печ. л. 1,40. Уч.-изд. л. 0,80. Тираж 215 экз. Зак. 350. С 2862.

ФГУП «Стандартинформ», 123995 Москва, Гранатный пер., 4.
www.gostinfo.ru info@gostinfo.ru

Набрано во ФГУП «Стандартинформ» на ПЭВМ
Отпечатано в филиале ФГУП «Стандартинформ» — тип. «Московский печатник», 105062 Москва, Лялин пер., 6.