

ТИПОВЫЕ КОНСТРУКЦИИ, ИЗДЕЛИЯ И УЗЛЫ  
ЗДАНИЙ И СООРУЖЕНИЙ

**СЕРИЯ 1.038.1-1**

**ПЕРЕМЫЧКИ ЖЕЛЕЗОБЕТОННЫЕ**

**ДЛЯ ЗДАНИЙ С КИРПИЧНЫМИ СТЕНАМИ**

**ВЫПУСК 5**

**ПЕРЕМЫЧКИ ПИТНЫЕ**

**ДЛЯ ЖИЛЫХ И ОБЩЕСТВЕННЫХ ЗДАНИЙ  
СО СТЕНАМИ ИЗ КИРПИЧА ТОЛЩИНОЙ 88 мм**

**РАБОЧИЕ ЧЕРТЕЖИ**

21025

ТИПОВЫЕ КОНСТРУКЦИИ, ИЗДЕЛИЯ И УЗЛЫ  
ЗДАНИЙ И СООРУЖЕНИЙ

СЕРИЯ 1.038.1-1  
ПЕРЕМЫЧКИ ЖЕЛЕЗОБЕТОННЫЕ  
ДЛЯ ЗДАНИЙ С КИРПИЧНЫМИ СТЕНАМИ

ВЫПУСК 5  
ПЕРЕМЫЧКИ ПЛИТНЫЕ  
ДЛЯ ЖИЛЫХ И ОБЩЕСТВЕННЫХ ЗДАНИЙ  
СО СТЕНАМИ ИЗ КИРПИЧА ТОЛЩИНОЙ 88 мм  
РАБОЧИЕ ЧЕРТЕЖИ

РАЗРАБОТАНЫ ЦНИИЭП ЖИЛИЩА

ГЛАВНОЕ ИНЖЕНЕРНО-ПРОЕКТИРОВАЛЬНОЕ ОТДЕЛЕНИЕ

НАЧАЛЬНИК ОТДЕЛА № 24

ГЛАВНОЕ ИНЖЕНЕРНО-ПРОЕКТИРОВАЛЬНОЕ ОТДЕЛЕНИЕ

*Васильев*

В. ОСТРЕЦОВ

*№2* Н. РОСИНСКИЙ

*Клепикова* Н. КЛЕПИКОВА

УТВЕРЖДЕНЫ И ВВЕДЕНЫ В ДЕЙСТВИЕ

С 30 ЯНВАРЯ 1986 г.

ГОСГРАЖДАНСТРОЕМ

ПРИКАЗ ОТ 30.01.86 № 463

ПРИ УЧАСТИИ НИИЖБ ГОССТРОЯ СССР

ЗАМ. ДИРЕКТОРА НИИЖБ *Коровин* Н. КОРОВИН

| ОБОЗНАЧЕНИЕ          | НАИМЕНОВАНИЕ  | СТР. |
|----------------------|---|------|
| 1.038.1-1.5 0000 Т0  | ТЕХНИЧЕСКОЕ ОПИСАНИЕ  | 4    |
| 1.038.1-1.5 10000    | ПЕРЕМЫЧКА 7ПП12-3; 7ПП14-4;<br>9ПП12-4; 9ПП14-5; 9ПП17-6  | 15   |
| 1.038.1-1.5 10000 СБ | ПЕРЕМЫЧКА 7ПП12-3; 7ПП14-4;<br>9ПП12-4; 9ПП14-5; 9ПП17-6<br>СБОРОЧНЫЙ ЧЕРТЕЖ                        | 16   |
| 1.038.1-1.5 20000    | ПЕРЕМЫЧКА 8ПП17-5; 8ПП18-5;<br>8ПП21-6; 8ПП23-7   | 17   |
| 1.038.1-1.5 20000 СБ | ПЕРЕМЫЧКА 8ПП17-5; 8ПП18-5;<br>8ПП21-6; 8ПП23-7. СБОРОЧНЫЙ ЧЕРТЕЖ                                   | 18   |
| 1.038.1-1.5 30000    | ПЕРЕМЫЧКА 8ПП25-8; 8ПП30-10;<br>10ПП23-10; 10ПП30-13  | 19   |
| 1.038.1-1.5 30000 СБ | ПЕРЕМЫЧКА 8ПП25-8; 8ПП30-10;<br>10ПП23-10; 10ПП30-13. СБОРОЧНЫЙ ЧЕРТЕЖ                              | 20   |
| 1.038.1-1.5 40000    | ПЕРЕМЫЧКА 8ПП14-71; 8ПП16-71;<br>8ПП18-71; 8ПП21-71; 8ПП27-71                                       | 21   |
| 1.038.1-1.5 40000 СБ | ПЕРЕМЫЧКА 8ПП14-71; 8ПП16-71; 8ПП18-71;<br>8ПП21-71; 8ПП27-71. СБОРОЧНЫЙ ЧЕРТЕЖ<br>СБОРОЧНЫЙ ЧЕРТЕЖ | 22   |
| 1.038.1-1.5 11000    | КАРКАС ПРОСТРАНСТВЕННЫЙ КП1...КП5   | 23   |
| 1.038.1-1.5 11000 СБ | КАРКАС ПРОСТРАНСТВЕННЫЙ КП1...КП5. СБО-<br>РОЧНЫЙ ЧЕРТЕЖ  | 25   |
| 1.038.1-1.5 21000    | КАРКАС ПРОСТРАНСТВЕННЫЙ КП6...КП13  | 26   |
| 1.038.1-1.5 21000 СБ | КАРКАС ПРОСТРАНСТВЕННЫЙ КП6...КП13.<br>СБОРОЧНЫЙ ЧЕРТЕЖ   | 28   |
| 1.038.1-1.5 41000    | КАРКАС ПРОСТРАНСТВЕННЫЙ КП14...КП18   | 29   |

1.038.1-1.5 00000

|               |           |       |
|---------------|-----------|-------|
| И. КОНТР.     | ЦИБЕРМАН  | 06.81 |
| НАЧ. ОТА.     | РОСИНСКИЙ | 05.81 |
| ГЛАВ. КОНСТР. | ПАЛЬМАН   | 04.81 |
| ТИП           | КЛЕПИКОВА | 04.81 |
| РУК. ГРУПП    | ГОРЛОВА   | 04.81 |

## СОДЕРЖАНИЕ

| СТАДИЯ        | ЛИСТ | ЛИСТОВ |
|---------------|------|--------|
| Р             | 1    | 2      |
| ЦНИИЭП жилища |      |        |

| ОБОЗНАЧЕНИЕ          | НАИМЕНОВАНИЕ  | СТР. |
|----------------------|---|------|
| 1.038.1-1.5 41000 СБ | КАРКАС ПРОСТРАНСТВЕННЫЙ КР14 КР18 .<br>СБОРОЧНЫЙ ЧЕРТЕЖ | 31   |
| 1.038.1-1.5 11100    | КАРКАС ГНУТЫЙ КР1; КР2                                  | 32   |
| 1.038.1-1.5 11200    | КАРКАС ГНУТЫЙ КР3...КР5                                 | 33   |
| 1.038.1-1.5 11200 СБ | КАРКАС ГНУТЫЙ КР3...КР5.СБОРОЧНЫЙ ЧЕРТЕЖ                | 34   |
| 1.038.1-1.5 21100    | КАРКАС КР6...КР16                                       | 35   |
| 1.038.1-1.5 21100 СБ | КАРКАС КР6...КР16 .СБОРОЧНЫЙ ЧЕРТЕЖ                     | 38   |
| 1.038.1-1.5 10001    | ПЕЛЯ СТРОПОВОЧНАЯ П1...П5                               | 39   |
| 1.038.1-1.5 00000 РМ | ВЕДОМОСТЬ РАСХОДА МАТЕРИАЛОВ                            | 40   |
|                      |   |      |
|                      |   |      |

ИНВ. № подл. | Подпись и дата | Взам. инв. №

1.038.1-1.5 00000

ЛИСТ

2

### 1. Общая часть

В настоящий выпуск включены рабочие чертежи плитных железобетонных перемычек, разработанные в соответствии с ГОСТ 948-84, Перемычки железобетонные для зданий с кирпичными стенами. Технические условия. Перемычки предназначены для перекрытия проемов в стенах из кирпича высотой 81мм жилых зданий, имеющих коэффициент надежности по назначению  $\gamma_n = 0.95$  и возводимых в обычных условиях строительства.

Перемычки рассчитаны на нагрузки от собственного веса, веса кирпичной кладки над ними и перекрытий. Прогобы перемычек определены от действия постоянных и длительных нагрузок. На перемычки, расчетная нагрузка на которые составляет не более 13,24 кН/м (1350 кгс/м), опирание перекрытий не предусмотрено; вес кирпичной кладки для них учитан как кратковременная нагрузка.

Нагрузки, принятые при расчете перемычек, расчетные пролеты, минимальная глубина опирания, расчетные прогибы см. лист 4

Маркировка перемычек принята по ГОСТ 948-84 в соответствии с требованиями ГОСТ 23009-78. Марка состоит из буквенно-цифровых групп. Например, марка перемычки 8пп30-10 расшифровывается следующим образом:

- 8 - сечение перемычки 380x190мм (черт. 2, табл. 6, ГОСТ 948-84).
- пп - перемычка плитная
- 30 - длина перемычки 2980мм (в дм с округлением)
- 10 - расчетная нагрузка на перемычку с учетом собственного веса 9,81 кН/м (с округлением)

Номенклатура перемычек дана в табл. 5 (см. лист 11).

Перемычки относятся к группе негорюемых конструкций. Предел огнестойкости перемычек, на которые опираются перекрытия, составляет не менее 1 часа.

1.038.1-1.5 00000 TO

|              |                |            |        |
|--------------|----------------|------------|--------|
| И.д. № подл. | Подпись и дата | Взам. инв. | Инв. № |
| Н. контр.    | Губернан       | А. К.      | 06.84  |
| Науч. от.    | Росинский      | В. В.      | 01.84  |
| Т. конс. от. | Пальман        | В. В.      | 01.84  |
| ГИП          | Клепикова      | В. В.      | 01.84  |
| Рук. груп.   | Горлова        | Л. П.      | 02.84  |
| Ст. инж.     | Шумилова       | А. В.      | 03.84  |

Техническое описание

|               |      |        |
|---------------|------|--------|
| Град.         | Лист | Листов |
| Р             | 1    | 11     |
| ЦНИИЭП жилища |      |        |

И.д. № подл. Подпись и дата Взам. инв. Инв. №

## 2. Технические требования.

Перекрышки должны изготавливаться в соответствии с техническими требованиями ГОСТ 948-84.

Перекрышки следует изготавливать из тяжелого бетона марки по прочности на сжатие М200. Марка бетона по морозостойкости должна назначаться в зависимости от условий эксплуатации перекрышек в зданиях и должна быть не менее марок, указанных в таблице обязательного приложения ГОСТ 948-84.

Поставка перекрышек потребителю производится по достижении бетоном отпускной прочности, величина которой должна быть не менее 70% проектной марки бетона по прочности на сжатие при поставке перекрышек в теплый период года и 90% - в холодный период.

Перекрышки армируются пространственными каркасами, состоящими из гнутых или из плоских каркасов и отдельных стержней, соединяемых в местах пересечения стержней сваркой.

Для арматурных каркасов следует применять горячекатаную сталь класса А-III по ГОСТ 5781-82 и обыкновенную арматурную проволоку периодического профиля класса ВрI по ГОСТ 6727-80. Сварные каркасы должны удовлетворять требованиям ГОСТ 10922-75.

Для подъема и монтажа перекрышек предусмотрены строповочные петли.

Крюки петель должны быть заведены за стержни каркасов. Строповочные петли должны изготавливаться из арматурной стали класса А-I марок ВСтЗсп2 и ВСтЗпс2. Если возможен монтаж конструкции при расчетной зимней температуре ниже -40°C, для строповочных петель не допускается применение стали марки ВСтЗпс2.

Размеры, непрямолинейность, толщины защитного слоя бетона, а также качество и внешний вид поверхностей следует проверять по ГОСТ 948-84.

Отклонение действительных размеров перекрышек, отклонение действительной толщины защитного слоя от номинальных, указанных в рабочих чертежах, а также отклонение от прямолинейности профиля лицевых поверхностей не должны превышать соответствующих величин, приведенных в ГОСТ 948-84.

Качество поверхностей и внешний вид перемычек должны соответствовать установленному эталону. Отклонение фактической массы перемычек при отпуске их потребителю от номинальной, указанной в рабочих чертежах, не должно превышать  $\pm 5\%$  (ГОСТ 13015.0-83).

### 3. Контроль и оценка качества.

В соответствии с ГОСТ 8829-77 контроль и оценка прочности, жесткости и трещиностойкости перемычек должен осуществляться с использованием неразрушающих методов.

При этом должны учитываться:

- входной контроль материалов для приготовления бетонной смеси и арматурной стали;
- операционный контроль качества приготовления сварных сеток;
- приемочный контроль прочности бетона в готовых изделиях, толщины защитного слоя, геометрических размеров и внешнего вида.

При испытании перемычек неразрушающими методами фактическую прочность бетона на сжатие следует определять ультразвуковым методом по ГОСТ 17624-78 или приборами механического действия по ГОСТ 226900-77 - ГОСТ 22690.4-77 и другими методами, предусмотренными стандартами на методы испытания бетона. Оценку прочности следует производить по ГОСТ 18105.0-80, ГОСТ 18105.1-80.

Испытание перемычек нагрузками для контроля их прочности, жесткости и трещиностойкости следует проводить по достижению бетоном прочности, соответствующей его марке по прочности на сжатие. Данные для испытаний см. на листах 5-10.

### 4. Маркировка, хранение, транспортирование

Маркировочные надписи следует наносить на торцевой или верхней стороне каждой перемычки.

Допускается по согласию изготовителя с потребителем и проектной организацией-автором проекта конкретное здание вместо марки наносить на перемычки их сокращенные условные обозначения, принятые в рабочих чертежах проекта. Перемычки следует хранить и транспортировать в соответствии с положениями соответствующего раздела ГОСТ 948-84.

1.038.1-1.5 00000 TO

Лист

3

## РАСЧЕТНАЯ СХЕМА

## ОПИРАНИЕ ПЕРЕМЫЧКИ

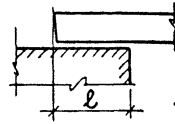
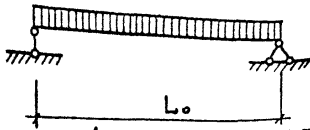


ТАБЛИЦА 1

## ДАННЫЕ ДЛЯ РАСЧЕТА

| МАРКА        | РАСЧЕТНЫЙ<br>ПРОЛЕТ<br>$L_0$ ,<br>мм | МИНИМАЛЬНАЯ<br>ГЛУБИНА<br>ОПИРАНИЯ<br>$e$ ,<br>мм | НАГРУЗКИ, кН/м (кгс/м) |             |                      |
|--------------|--------------------------------------|---|------------------------|-------------|----------------------|
|              |                                      |   | РАСЧЕТНАЯ              | НОРМАТИВНАЯ |                      |
|              |                                      |   |                        | СУММАРНАЯ   | КРАТКОВРЕ-<br>МЕННАЯ |
| 7пн12 - 3    | 1060                                 | 100   | 2,94(300)              | 2,70(275)   | 1,86(190)            |
| 7пн14 - 4    | 1320                                 | 100   | 3,92(400)              | 3,58(365)   | 2,75(280)            |
| 9пн12 - 4    | 1060                                 | 100   | 3,92(400)              | 3,58(365)   | 2,75(250)            |
| 9пн14 - 5    | 1320                                 | 100   | 5,39(550)              | 4,90(500)   | 3,78(385)            |
| 9пн17 - 6    | 1580                                 | 100   | 6,62(675)              | 6,03(615)   | 4,90(500)            |
| 8пн17 - 5    | 1580                                 | 100   | 4,90(500)              | 4,46(455)   | 3,63(370)            |
| 8пн18 - 5    | 1710                                 | 100   | 5,39(550)              | 4,90(500)   | 4,07(415)            |
| 8пн21 - 6    | 1970                                 | 100   | 6,37(650)              | 5,79(590)   | 4,02(410)            |
| 8пн23 - 7    | 2230                                 | 100   | 7,36(750)              | 6,67(680)   | 4,9(500)             |
| 8пн25 - 8    | 2360                                 | 100   | 8,34(850)              | 7,60(775)   | 5,83(595)            |
| 8пн30 - 10   | 2880                                 | 100   | 9,81(1000)             | 8,92(910)   | 7,16(730)            |
| 10 пн23 - 10 | 2230                                 | 100   | 9,81(1000)             | 8,92(910)   | 6,57(670)            |
| 10 пн30 - 13 | 2880                                 | 100   | 13,2(1350)             | 12,0(1225)  | 9,66(985)            |
| 8 пн14 - 71  | 1250                                 | 170   | 70,6(7200)             | 61,8(6300)  | 5,88(600)            |
| 8 пн16 - 71  | 1380                                 | 170   | 70,6(7200)             | 61,8(6300)  | 5,88(600)            |
| 8 пн18 - 71  | 1640                                 | 170   | 70,6(7200)             | 61,8(6300)  | 5,88(600)            |
| 8 пн21 - 71  | 1900                                 | 170   | 70,6(7200)             | 61,8(6300)  | 5,88(600)            |
| 8 пн27 - 71  | 2490                                 | 230   | 70,6(7200)             | 61,8(6300)  | 5,88(600)            |

ИНВ. № ПОДЛ. ПОДПИСЬ И ДАТА ВЗАМ. ИНВ. №

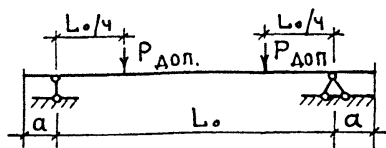
1.038.1-15 00000 TO

ЛИСТ

4



## СХЕМА ОПИРАНИЯ И ЗАГРУЖЕНИЯ ПРИ ИСПЫТАНИИ



ДАННЫЕ ДЛЯ ИСПЫТАНИЙ. ПРОВЕРКА ПРОЧНОСТИ.

ТАБЛИЦА 2

| МАРКА      | РАСЧЕТ-<br>НЫЙ<br>ПРОЛЕТ<br>$L_0$ ,<br><br>мм | $a$ ,<br><br>мм | ХАРАКТЕР РАЗРУШЕНИЯ  |   |
|------------|---|-----------------|--|---|
|            |   |                 | ТЕКУЧЕСТЬ ПРОДОЛЬНОЙ РАСТЯНУТОЙ АРМАТУРЫ ДО НАСТУПЛЕНИЯ РАЗРОБЛЕНИЯ БЕТОНА СЖАТОЙ ЗОНЫ.        |   |
|            |   |                 | $C = 1,4$  |   |
|            |   |                 | ВЕЛИЧИНА КОНТРОЛЬНОЙ РАЗРУШАЮЩЕЙ НАГРУЗКИ ЗА ВЫЧЕТОМ СОБСТВЕННОГО ВЕСА В кН (кгс), ПРИ КОТОРОЙ |   |
|            |   |                 | ПЕРЕМЫЧКИ ПРИ-<br>ЗНАЮТСЯ РОДНЫМИ  | ТРЕБУЕТСЯ ПОВТОРНОЕ ИСПЫТАНИЕ           |
|            |   |                 | $\geq P_{доп.}$  | $< P_{доп.}$ , но $\geq 0,85 P_{доп.}$  |
| 7ПП12 - 3  | 1060  | 50              | $\geq 1,77 (180)$  | $< 1,77 (180)$ , но $\geq 1,47 (150)$   |
| 7ПП14 - 4  | 1320  | 50              | $\geq 3,09 (315)$  | $< 3,09 (315)$ , но $\geq 2,60 (265)$   |
| 9ПП12 - 4  | 1060  | 50              | $\geq 2,30 (235)$  | $< 2,30 (235)$ , но $\geq 1,96 (200)$   |
| 9ПП14 - 5  | 1320  | 50              | $\geq 3,43 (350)$  | $< 3,43 (350)$ , но $\geq 2,89 (295)$   |
| 9ПП17 - 6  | 1580  | 50              | $\geq 5,39 (550)$  | $< 5,39 (550)$ , но $\geq 4,66 (475)$   |
| 8ПП17 - 5  | 1580  | 50              | $\geq 4,02 (410)$  | $< 4,02 (410)$ , но $\geq 3,43 (350)$   |
| 8ПП18 - 5  | 1710  | 50              | $\geq 4,95 (505)$  | $< 4,95 (505)$ , но $\geq 4,22 (430)$   |
| 8ПП21 - 6  | 1970  | 50              | $\geq 7,06 (720)$  | $< 7,06 (720)$ , но $\geq 5,98 (610)$   |
| 8ПП23 - 7  | 2230  | 50              | $\geq 9,51 (970)$  | $< 9,51 (970)$ , но $\geq 8,09 (825)$   |
| 8ПП25 - 8  | 2360  | 50              | $\geq 11,7 (1190)$   | $< 11,7 (1190)$ , но $\geq 9,90 (1010)$ |
| 8ПП30 - 10 | 2880  | 50              | $\geq 17,2 (1755)$   | $< 17,2 (1755)$ , но $\geq 14,7 (1495)$ |

ИНВ. № ПОДА. ПОДАЛИТЬ И ДАТА 1938М. ИНВ. №

1.038.1-15 00000 TO

ЛИСТ

5

## ПРОДОЛЖЕНИЕ ТАБЛ. 2

| МАРКА     | РАСЧЕТ-<br>НЫЙ<br>ПРОЛЕТ<br>$L_0$ ,<br><br>мм | $\alpha$ ,<br><br>мм | ХАРАКТЕР РАЗРУШЕНИЯ  |   |
|-----------|---|----------------------|--|---|
|           |   |                      | ТЕКУЧЕСТЬ ПРОДОЛЬНОЙ РАСТЯНУТОЙ АРМАТУРЫ<br>ДО НАСТУПЛЕНИЯ РАЗДРОБЛЕНИЯ БЕТОНА<br>СЖАТОЙ ЗОНЫ        |   |
|           |   |                      | С=1,4  |   |
|           |   |                      | ВЕЛИЧИНА КОНТРОЛЬНОЙ РАЗРУШАЮЩЕЙ<br>НАГРУЗКИ ЗА ВЫЧЕТОМ СОБСТВЕННОГО<br>ВЕСА В кН (кгс), ПРИ КОТОРОЙ |   |
|           |   |                      | ПЕРЕМЫЧКИ ПРИ-<br>ЗНАЮТСЯ ГОДНЫМИ  | ТРЕБУЕТСЯ ПОВТОРНОЕ ИСПЫТАНИЕ             |
|           |   |                      | $\geq R_{доп.}$  | $< R_{доп.}$ , но $\geq 0,85 R_{доп.}$    |
| 10ПП23-10 | 2230  | 50                   | $\geq 12,7(1290)$  | $< 12,7(1290)$ , но $\geq 10,7(1095)$     |
| 10ПП30-13 | 2880  | 50                   | $\geq 23,3(2375)$  | $< 23,3(2375)$ , но $\geq 19,8(2015)$     |
| 8ПП14-71  | 1250  | 85                   | $\geq 60,7(6190)$  | $< 60,7(6190)$ , но $\geq 51,6(5260)$     |
| 8ПП16-71  | 1380  | 85                   | $\geq 67,0(6830)$  | $< 67,0(6830)$ , но $\geq 56,9(5805)$     |
| 8ПП18-71  | 1640  | 85                   | $\geq 79,6(8120)$  | $< 79,6(8120)$ , но $\geq 67,7(6900)$     |
| 8ПП21-71  | 1900  | 85                   | $\geq 92,2(9405)$  | $< 92,2(9405)$ , но $\geq 78,4(7995)$     |
| 8ПП27-71  | 2490  | 115                  | $\geq 121,0(12325)$  | $< 121,0(12325)$ , но $\geq 103,0(10475)$ |

Инв. № подл. Подпись и дата Взам. инв. №

1.038.1-1.5 00000 Т0

ЛИСТ

6

## ПРОДОЛЖЕНИЕ ТАБЛ. 2

| МАРКА     | РАСЧЕТ-<br>НЫЙ<br>ПРОЛЕТ<br>$L_0$ ,<br><br>мм | $\sigma_y$<br><br>мм | ХАРАКТЕР РАЗРУШЕНИЯ  |  |
|-----------|---|----------------------|--|--|
|           |   |                      | 1. РАЗРЫВ ПРОДОЛЬНОЙ РАСТЯНУТОЙ АРМАТУРЫ<br>2. РАЗДРОБЛЕНИЕ БЕТОНА СЖАТОЙ ЗОНЫ БЕТОНА ДО НАСТУПЛЕНИЯ ТЕКУЧЕСТИ ПРОДОЛЬНОЙ РАСТЯНУТОЙ АРМАТУРЫ<br>$C = 1,6$ |  |
|           |   |                      | ВЕЛИЧИНА КОНТРОЛЬНОЙ РАЗРУШАЮЩЕЙ НАГРУЗКИ ЗА ВЫЧЕТОМ СОБСТВЕННОГО ВЕСА В КН (КГС), ПРИ КОТОРОЙ   |  |
|           |   |                      | ПЕРЕМЫЧКИ ПРИЗНАЮТСЯ ГОДНЫМИ   | ТРЕБУЕТСЯ ПОВТОРНОЕ ИСПЫТАНИЕ                |
|           |   |                      | $\geq R_{доп.}$  | $< R_{доп.}, \text{ но } \geq 0,85 R_{доп.}$ |
| 7ПП12-3   | 1060  | 50                   | $\geq 2,06(210)$   | $< 2,06(210), \text{ но } \geq 1,77(180)$    |
| 7ПП14-4   | 1320  | 50                   | $\geq 3,58(365)$   | $< 3,58(365), \text{ но } \geq 3,04(310)$    |
| 9ПП12-4   | 1060  | 50                   | $\geq 2,75(280)$   | $< 2,75(280), \text{ но } \geq 2,3(235)$     |
| 9ПП14-5   | 1320  | 50                   | $\geq 4,12(420)$   | $< 4,12(420), \text{ но } \geq 3,48(355)$    |
| 9ПП17-6   | 1580  | 50                   | $\geq 6,52(665)$   | $< 6,52(665), \text{ но } \geq 5,54(565)$    |
| 8ПП17-5   | 1580  | 50                   | $\geq 4,81(490)$   | $< 4,81(490), \text{ но } \geq 4,07(415)$    |
| 8ПП18-5   | 1710  | 50                   | $\geq 5,83(595)$   | $< 5,83(595), \text{ но } \geq 4,95(505)$    |
| 8ПП21-6   | 1970  | 50                   | $\geq 8,29(845)$   | $< 8,29(845), \text{ но } \geq 7,06(720)$    |
| 8ПП23-7   | 2230  | 50                   | $\geq 11,10(1135)$   | $< 11,10(1135), \text{ но } \geq 9,46(965)$  |
| 8ПП25-8   | 2360  | 50                   | $\geq 13,6(1390)$  | $< 13,6(1390), \text{ но } \geq 11,6(1185)$  |
| 8ПП30-10  | 2880  | 50                   | $\geq 20,1(2045)$  | $< 20,1(2045), \text{ но } \geq 17,0(1735)$  |
| 10ПП23-10 | 2230  | 50                   | $\geq 14,9(1515)$  | $< 14,9(1515), \text{ но } \geq 12,6(1285)$  |
| 10ПП30-13 | 2880  | 50                   | $\geq 27,1(2760)$  | $< 27,1(2760), \text{ но } \geq 29,0(2350)$  |

ИНВ. № ПОДА. Подпись и дата ВЗАМ. ИНВ. №

1.038.1-1.5 00000 ТД

ЛИСТ

7

## ПРОДОЛЖЕНИЕ ТАБЛ. 2

| МАРКА    | РАСЧЕТ-<br>НЫЙ<br>ПРОЛЕТ<br>$L_0$ , | $a$ , | ХАРАКТЕР РАЗРУШЕНИЯ  |   |
|----------|-------------------------------------|-------|--|---|
|          |                                     |       | 1. РАЗРЫВ ПРОДОЛЬНОЙ РАСТЯНУТОЙ АРМАТУРЫ<br>2. РАЗДРОБЛЕНИЕ БЕТОНА СЖАТОЙ ЗОНЫ СЕЧЕНИЯ ВО<br>НАСТУПЛЕНИЯ ТЕКУЧЕСТИ ПРОДОЛЬНОЙ РАСТЯНУТОЙ<br>АРМАТУРЫ $C=1,6$ |   |
|          |                                     |       | ВЕЛИЧИНА КОНТРОЛЬНОЙ РАЗРУШАЮЩЕЙ<br>НАГРУЗКИ ЗА ВЫЧЕТОМ СОБСТВЕННОГО<br>ВЕСА В КН(КРС), ПРИ КОТОРОЙ  |   |
|          |                                     |       | ПЕРЕМЫЧКИ ПРИ<br>ЗНАЮТСЯ ГОДНЫМИ   | ТРЕБУЕТСЯ ПОВТОРНОЕ ИСПЫТАНИЕ             |
|          |                                     |       | $\geq R_{доп.}$  | $< R_{доп.}$ , но $\geq 0,85 R_{доп.}$    |
| мм       | мм                                  |       |  |   |
| 8ПП14-71 | 1250                                | 85    | $\geq 69,5(7085)$  | $< 69,5(7085)$ , но $\geq 59,1(6025)$     |
| 8ПП16-71 | 1380                                | 85    | $\geq 76,7(7825)$  | $< 76,7(7825)$ , но $\geq 65,2(6650)$     |
| 8ПП18-71 | 1640                                | 85    | $\geq 91,2(9300)$  | $< 91,2(9300)$ , но $\geq 77,5(7905)$     |
| 8ПП21-71 | 1900                                | 85    | $\geq 106,0(10770)$  | $< 106,0(10770)$ , но $\geq 89,8(9155)$   |
| 8ПП27-71 | 2490                                | 115   | $\geq 138,0(14120)$  | $< 138,0(14120)$ , но $\geq 118,0(12000)$ |

ИНВ. № ПОДА. Подпись и дата взам. инв. №

1.038.1-1.5 00000 TO

ЛИСТ

3

## ДАННЫЕ ДЛЯ ИСПЫТАНИЙ. ПРОВЕРКА ЖЕСТКОСТИ.

ТАБЛИЦА 3

| МАРКА    | РАСЧЕТНЫЙ ПРОЛЕТ, $L_0$ , мм | $a$ , мм | КОНТРОЛЬНАЯ НАГРУЗКА В кН (КГС), ЗА ВЫЧЕТОМ СОБСТВЕННОГО ВЕСА РД ОП. | ПРОГИБЫ ОТ ПОЛНОЙ КОНТРОЛЬНОЙ НАГРУЗКИ, ПРИНИМАЯ ЕЕ |                               | ПРОГИБ ПРЕДЕЛЬНО ДОПУСТИМЫЙ | $\frac{f}{L_0}$ , % | ПРОГИБЫ (мм), ПРИ КОТОРЫХ |                               |
|----------|------------------------------|----------|--|---|-------------------------------|-----------------------------|---------------------|---------------------------|-------------------------------|
|          |                              |          |  | ДЛИТЕЛЬНОЕ ДЕЙСТВУЮЩЕЙ $f_{дл}$ , мм                | КРАТКОВРЕМЕННОЙ $f_{кр}$ , мм |                             |                     | $f_{дл}$ , мм             | ТРЕБУЕТСЯ ПОВТОРНОЕ ИСПЫТАНИЕ |
| 8ПП14-71 | 1250                         | 85       | 33,8 (3450)  | 2,3   | 1,61                          | 6,2                         | 37                  | < 1,93                    | > 1,93, но < 2,1              |
| 8ПП16-71 | 1380                         | 85       | 37,4 (3810)  | 3,9   | 2,5                           | 6,9                         | 56                  | < 3,0                     | > 3,0, но < 3,2               |
| 8ПП18-71 | 1640                         | 85       | 44,4 (4525)  | 5,25  | 3,46                          | 8,2                         | 64                  | < 4,15                    | > 4,15, но < 4,5              |
| 8ПП21-71 | 1900                         | 85       | 51,4 (5245)  | 7,9   | 5,57                          | 9,5                         | 83                  | < 6,68                    | > 6,68, но < 7,2              |
| 8ПП27-71 | 2490                         | 115      | 67,4 (6870)  | 12,3  | 10,33                         | 12,4                        | 99                  | < 11,36                   | > 11,36, но < 11,9            |

ИНВ. № ПОДА, ПОДПИСЬ И ДАТА ВЗАМ. ИНВ. №

1.038.1-1.5 0000 TO

ЛИСТ  
9

## ПРОВЕРКА ТРЕЩИНОСТОЙКОСТИ.

ТАБЛИЦА 4

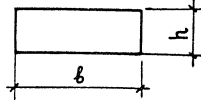
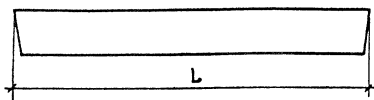
| МАРКА        | РАСЧЕТ-<br>НЫЙ<br>ПРОЛЕТ<br>$L_0$ ,<br>мм | $\alpha$ ,<br>мм | ПОЛНАЯ КОНТРОЛЬНАЯ НАГРУЗКА, кН (кгс),<br>ЗА ВЫЧЕТОМ СОБСТВЕННОГО ВЕСА | КОНТРОЛЬНАЯ                          |
|--------------|---|------------------|--|--------------------------------------|
|              |   |                  |  | ШИРИНА<br>РАСКРЫТИЯ<br>ТРЕЩИН,<br>мм |
| 7ПП12 - 3*   | 1060                                      | 50               | 0,98 (100)   |                                      |
| 7ПП14 - 4*   | 1320                                      | 50               | 1,81 (185)   |                                      |
| 9ПП12 - 4*   | 1060                                      | 50               | 1,27 (130)   |                                      |
| 9ПП14 - 5*   | 1320                                      | 50               | 1,67 (170)   |                                      |
| 9ПП17 - 6*   | 1580                                      | 50               | 2,89 (295)   |                                      |
| 8ПП17 - 5*   | 1580                                      | 50               | 2,11 (215)   |                                      |
| 8ПП18 - 5*   | 1710                                      | 50               | 2,65 (270)   |                                      |
| 8ПП21 - 6*   | 1970                                      | 50               | 3,97 (405)   |                                      |
| 8ПП23 - 7    | 2230                                      | 50               | 5,44 (555)   | 0,25                                 |
| 8ПП25 - 8    | 2360                                      | 50               | 6,86 (700)   | 0,25                                 |
| 8ПП30 - 10   | 2880                                      | 50               | 10,3 (1050)  | 0,25                                 |
| 10ПП23 - 10* | 2230                                      | 50               | 7,31 (745)   |                                      |
| 10ПП30 - 13  | 2880                                      | 50               | 13,9 (1415)  | 0,25                                 |
| 8ПП14 - 71   | 1250                                      | 85               | 37,5 (3825)  | 0,25                                 |
| 8ПП16 - 71   | 1380                                      | 85               | 41,4 (4220)  | 0,25                                 |
| 8ПП18 - 71   | 1640                                      | 85               | 49,2 (5020)  | 0,25                                 |
| 8ПП21 - 71   | 1900                                      | 85               | 57,0 (5815)  | 0,25                                 |
| 8ПП27 - 71   | 2490                                      | 115              | 74,7 (7620)  | 0,25                                 |

\* В ПЕРЕМЫЧКАХ ТРЕЩИНЫ НЕ ОБРАЗУЮТСЯ.

1.038.1-15 00000 TO

Лист

10



## НОМЕНКЛАТУРА ИЗДЕЛИЙ

ТАБЛИЦА 5

| ОБОЗНАЧЕНИЕ       | МАРКА     | РАЗМЕРЫ, мм |     |     | МАССА,<br>кг |
|-------------------|-----------|-------------|-----|-----|--------------|
|                   |           | L           | b   | h   |              |
| 1.038.1-1.5 10000 | 7ПП12-3   | 1160        | 380 | 90  | 99           |
| -01               | 7ПП14-4   | 1420        | 380 | 90  | 121          |
| -02               | 9ПП12-4   | 1160        | 510 | 90  | 133          |
| -03               | 9ПП14-5   | 1420        | 510 | 90  | 163          |
| -04               | 9ПП17-6   | 1680        | 510 | 90  | 193          |
| 1.038.1-1.5 20000 | 8ПП17-5   | 1680        | 380 | 190 | 303          |
| -01               | 8ПП18-5   | 1810        | 380 | 190 | 327          |
| -02               | 8ПП21-6   | 2070        | 380 | 190 | 374          |
| -03               | 8ПП23-7   | 2330        | 380 | 190 | 421          |
| 1.038.1-1.5 30000 | 8ПП25-8   | 2460        | 380 | 190 | 444          |
| -01               | 8ПП30-10  | 2980        | 380 | 190 | 538          |
| -02               | 10ПП23-10 | 2330        | 510 | 190 | 564          |
| -03               | 10ПП30-13 | 2980        | 510 | 190 | 722          |
| 1.038.1-1.5 40000 | 8ПП14-71  | 1420        | 380 | 190 | 256          |
| -01               | 8ПП16-71  | 1550        | 380 | 190 | 280          |
| -02               | 8ПП18-71  | 1810        | 380 | 190 | 327          |
| -03               | 8ПП21-71  | 2070        | 380 | 190 | 374          |
| -04               | 8ПП27-71  | 2720        | 380 | 190 | 491          |

ИЗВ. № ПОДА. ПОДПИСЬ И ДАТА ВЗАМ. ИВЕНЕ

1.038.1-1.5 00000 Т0

ЛИСТ

11

ИНВ. № ПОДА. ПОДПИСЬ И ДАТА ВЗАМ. ИНВ. №

| ФОРМАТ | ЗОНА | ПОЗ. | ОБОЗНАЧЕНИЕ         | НАИМЕНОВАНИЕ                 | КОЛ. НА ИСПОЛН. 1.038.1-1.5 10000- |       |       |       |       |  |  |  |  |  | ПРИМЕЧАНИЕ |  |                |
|--------|------|------|---------------------|------------------------------|------------------------------------|-------|-------|-------|-------|--|--|--|--|--|------------|--|----------------|
|        |      |      |                     |                              | -                                  | 01    | 02    | 03    | 04    |  |  |  |  |  |            |  |                |
|        |      |      |                     | <u>ДОКУМЕНТАЦИЯ</u>          |                                    |       |       |       |       |  |  |  |  |  |            |  |                |
| А4     |      |      | 1.038.1-15 10000 СБ | СБОРОЧНЫЙ ЧЕРТЕЖ             | ×                                  | ×     | ×     | ×     | ×     |  |  |  |  |  |            |  |                |
| А4     |      |      | 1.038.1-15 00000 ТО | ТЕХНИЧЕСКОЕ ОПИСАНИЕ         | ×                                  | ×     | ×     | ×     | ×     |  |  |  |  |  |            |  |                |
| А4     |      |      | 1.038.1-15 00000 РМ | ВЕДОМОСТЬ РАСХОДА МАТЕРИАЛОВ | ×                                  | ×     | ×     | ×     | ×     |  |  |  |  |  |            |  |                |
|        |      |      |                     | <u>СБОРОЧНЫЕ ЕДИНИЦЫ</u>     |                                    |       |       |       |       |  |  |  |  |  |            |  |                |
| А4     | 1    |      | 1.038.1-1.5 11000   | КАРКАС ПРОСТРАНСТВЕННЫЙ КП1  | 1                                  |       |       |       |       |  |  |  |  |  |            |  |                |
|        |      |      | -01                 | КП2                          |                                    | 1     |       |       |       |  |  |  |  |  |            |  |                |
|        |      |      | -02                 | КП3                          |                                    |       | 1     |       |       |  |  |  |  |  |            |  |                |
|        |      |      | -03                 | КП4                          |                                    |       |       | 1     |       |  |  |  |  |  |            |  |                |
|        |      |      | -04                 | КП5                          |                                    |       |       |       | 1     |  |  |  |  |  |            |  |                |
|        |      |      |                     | <u>ДЕТАЛИ</u>                |                                    |       |       |       |       |  |  |  |  |  |            |  |                |
| А4     | 2    |      | 1.038.1-1.5 10001   | ПЕТЛЯ СТРОПОВОЧНАЯ П1        | 2                                  | 2     |       |       |       |  |  |  |  |  |            |  |                |
|        |      |      | -01                 | П2                           |                                    |       | 2     | 2     | 2     |  |  |  |  |  |            |  |                |
|        |      |      |                     | <u>МАТЕРИАЛЫ</u>             |                                    |       |       |       |       |  |  |  |  |  |            |  |                |
|        |      |      |                     | БЕТОН МАРКИ М200             | 0,04                               | 0,049 | 0,053 | 0,065 | 0,077 |  |  |  |  |  |            |  | М <sup>3</sup> |

|                   |           |                  |       |   |
|-------------------|-----------|------------------|-------|---|
| 1.038.1-1.5 10000 |           |                  |       |   |
| Н.КОНТР.          | ГИБЕРМАН  | <i>[подпись]</i> | 06.84 | ПЕРЕМЫЧКА<br>7ПП12-3; 7ПП14-4; 9ПП12-4;<br>9ПП14-5; 9ПП17-6 |
| НАЧ.ОТД.          | РОСИНСКИЙ | <i>[подпись]</i> | 06.84 |   |
| ГЛАВ.КОНСТ.       | ПАЛЬМАН   | <i>[подпись]</i> | 04.84 |   |
| ГИП               | КЛЕПИКОВА | <i>[подпись]</i> | 04.84 |   |
| РУК.ГРУП.         | ГОРЛОВА   | <i>[подпись]</i> | 03.84 |   |
| СТАДИЯ            | ЛИСТ      | ЛИСТОВ           |       |   |
| Р                 |           | 1                |       |   |
| ИПНИЦА            |           | ЖИЛИЩА           |       |   |

21025

16

ФОРМАТ А4



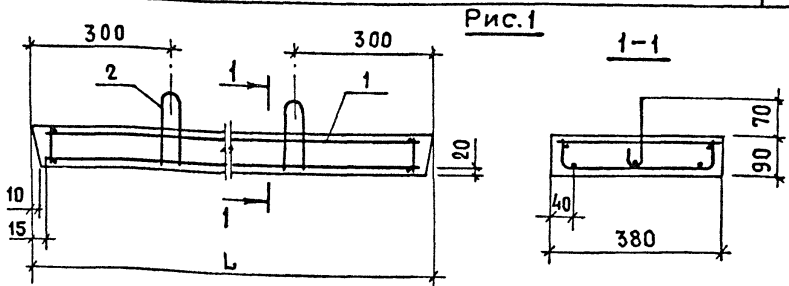


Рис.1

1-1

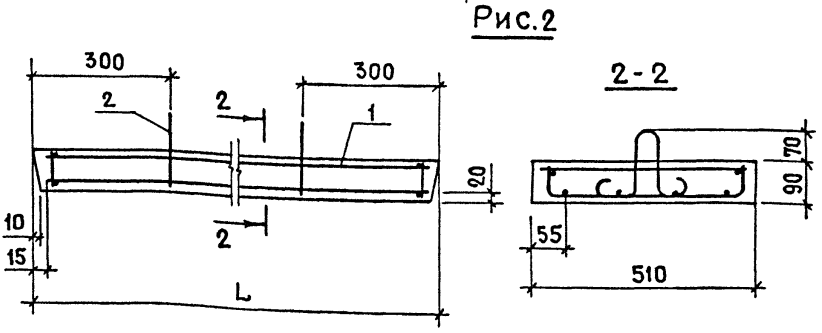


Рис.2

2-2

| ОБОЗНАЧЕНИЕ      | МАРКА   | Рис. | L, мм | МАССА, кг |
|------------------|---------|------|-------|-----------|
| 1.038.1-15 10000 | 7ПП12-3 | 1    | 1160  | 99        |
| - 01             | 7ПП14-4 | 1    | 1420  | 121       |
| - 02             | 9ПП12-4 | 2    | 1160  | 133       |
| - 03             | 9ПП14-5 | 2    | 1420  | 163       |
| - 04             | 9ПП17-6 | 2    | 1680  | 193       |

1.038.1-1.5 10000 СБ

ПЕРЕМЫЧКА  
 7ПП12-3; 7ПП14-4; 9ПП12-4;  
 9ПП14-5; 9ПП17-6  
 СБОРОЧНЫЙ ЧЕРТЕЖ

| СТАДИЯ | МАССА     | МАСШТАБ |
|--------|-----------|---------|
| Р      | СМ. ТАБЛ. | 1:10    |
| Лист   | Листов 1  |         |

|            |           |                    |       |
|------------|-----------|--------------------|-------|
| Н. КОНТР.  | ГИБЕРМАН  | <i>[Signature]</i> | 06.84 |
| НАЧ. ОТА   | РОСИНСКИЙ | <i>[Signature]</i> | 05.84 |
| ТА. КОНСТ. | ПАЛЬМАН   | <i>[Signature]</i> | 04.84 |
| ГИП        | КЛЕПИКОВА | <i>[Signature]</i> | 04.84 |
| РУК. ГРУП  | ГОРЛОВА   | <i>[Signature]</i> | 03.84 |

ИМЬ. № ПОДАЛ. ПОДПИСЬ И ДАТА ВЗАМ. ИНЖЕН.

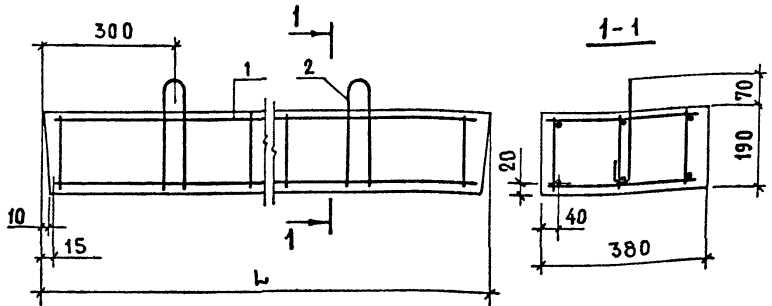
Инв.№ подл. | Подпись и дата | Взам. инв.№

| ФОРМАТ | Зона | Поз. | ОБОЗНАЧЕНИЕ         | НАИМЕНОВАНИЕ                      | КОЛ. НА ИСПОЛН. 1.038.1-15 20000- |       |       |       |  |  |  |  | ПРИМЕЧАНИЕ |                |
|--------|------|------|---------------------|-----------------------------------|-----------------------------------|-------|-------|-------|--|--|--|--|------------|----------------|
|        |      |      |                     |                                   | -                                 | 01    | 02    | 03    |  |  |  |  |            |                |
|        |      |      |                     | <u>ДОКУМЕНТАЦИЯ</u>               |                                   |       |       |       |  |  |  |  |            |                |
| А4     |      |      | 1.038.1-15 20000 С6 | СБОРОЧНЫЙ ЧЕРТЕЖ                  | ×                                 | ×     | ×     | ×     |  |  |  |  |            |                |
| А4     |      |      | 1.038.1-15 00000 Т0 | ТЕХНИЧЕСКОЕ ОПИСАНИЕ              | ×                                 | ×     | ×     | ×     |  |  |  |  |            |                |
| А4     |      |      | 1.038.1-15 00000 РМ | ВЕДОМОСТЬ РАСХОДА МАТЕ-<br>РИАЛОВ | ×                                 | ×     | ×     | ×     |  |  |  |  |            |                |
|        |      |      |                     | <u>СБОРОЧНЫЕ ЕДИНИЦЫ</u>          |                                   |       |       |       |  |  |  |  |            |                |
| А4     | 1    |      | 1.038.1-15 21000    | КАРКАС ПРОСТРАНСТВЕННЫЙ КР6       | 1                                 |       |       |       |  |  |  |  |            |                |
|        |      |      | - 01                | КР7                               |                                   | 1     |       |       |  |  |  |  |            |                |
|        |      |      | - 02                | КР8                               |                                   |       | 1     |       |  |  |  |  |            |                |
|        |      |      | - 03                | КР9                               |                                   |       |       | 1     |  |  |  |  |            |                |
|        |      |      |                     | <u>ДЕТАЛИ</u>                     |                                   |       |       |       |  |  |  |  |            |                |
| А4     | 2    |      | 1.038.1-15 10001-02 | ПЕЛЯ СТРОВОЧНАЯ ПЗ                | 2                                 | 2     | 2     | 2     |  |  |  |  |            |                |
|        |      |      |                     | <u>МАТЕРИАЛЫ</u>                  |                                   |       |       |       |  |  |  |  |            |                |
|        |      |      |                     | БЕТОН МАРКИ М200                  | 0,121                             | 0,131 | 0,149 | 0,168 |  |  |  |  |            | м <sup>3</sup> |

21025 / 18

Флигат АП

|           |           |                  |       |  |  |  |  |               |      |        |
|-----------|-----------|------------------|-------|--|--|--|--|---------------|------|--------|
|           |           |                  |       | 1.038.1-15 20000                                   |  |  |  |               |      |        |
| Н.КОНТР.  | ГИБЕРМАН  | <i>[подпись]</i> | 06.84 | ПЕРЕМЫЧКА<br>8ПП17-5; 8ПП18-5;<br>8ПП21-6; 8ПП23-7 |  |  |  | СТАДИЯ        | ЛИСТ | ЛИСТОВ |
| И.АЧ.ОТД. | РОСИНСКИЙ | <i>[подпись]</i> | 05.84 |  |  |  |  | Р             |      | 1      |
| П.КОНСТР. | ПАЛЬМАН   | <i>[подпись]</i> | 04.84 |  |  |  |  | ЦНИИЭП ЖИЛИЩА |      |        |
| ГИП       | КЛЕПИКОВА | <i>[подпись]</i> | 04.84 |  |  |  |  |               |      |        |
| РУК.ЛР.   | ГОРЛОВА   | <i>[подпись]</i> | 04.84 |  |  |  |  |               |      |        |



| ОБОЗНАЧЕНИЕ      | МАРКА   | L,<br>мм | МАССА,<br>кг |
|------------------|---------|----------|--------------|
| 1.038.1-15 20000 | 8ПП17-5 | 1680     | 303          |
| -01              | 8ПП18-5 | 1810     | 327          |
| -02              | 8ПП21-6 | 2070     | 374          |
| -03              | 8ПП23-7 | 2330     | 421          |

1. 038.1-1.5 20000 СБ

ПЕРЕМЫЧКА  
8ПП17-5; 8ПП18-5; 8ПП21-6;  
8ПП23-7

СТАДИЯ | МАССА | МАСШТАБ

Р | см. ТАБЛ. | -

СБОРОЧНЫЙ ЧЕРТЕЖ

ЛИСТ | ЛИСТОВ 1

ЦНИИЭП ЖИЛИЩА

|           |           |                    |       |
|-----------|-----------|--------------------|-------|
| Н.КОНТР.  | ГИБЕРМАН  | <i>[Signature]</i> | 06.84 |
| НАЧ.ОТД.  | РОСИНСКИЙ | <i>[Signature]</i> | 05.84 |
| ГЛ.КОНСТ. | ПАЛЬМАН   | <i>[Signature]</i> | 04.84 |
| ГИП       | КЛЕПИКОВА | <i>[Signature]</i> | 04.84 |
| РУК.ГРЯТ. | ГОРЛОВА   | <i>[Signature]</i> | 03.84 |

|             |                |              |
|-------------|----------------|--------------|
| ИНВ. № ПОДА | ПОДПИСЬ И ДАТА | ВЗАМ. ИНВ. № |
|-------------|----------------|--------------|

| ФОРМАТ | ЗОНА | ПОЗ. | ОБОЗНАЧЕНИЕ           | НАИМЕНОВАНИЕ                 | КОЛ. НА ИСПОЛН. 1.038.1-15 30000- |       |       |       | ПРИМЕЧАНИЕ     |
|--------|------|------|-----------------------|------------------------------|-----------------------------------|-------|-------|-------|----------------|
|        |      |      |                       |                              | -                                 | 01    | 02    | 03    |                |
|        |      |      |                       | <u>ДОКУМЕНТАЦИЯ</u>          |                                   |       |       |       |                |
| А4     |      |      | 1.038.1-15 30000 СБ   | СБОРОЧНЫЙ ЧЕРТЕЖ             | ×                                 | ×     | ×     | ×     |                |
| А4     |      |      | 1.038.1-15 00000 ТО   | ТЕХНИЧЕСКОЕ ОПИСАНИЕ         | ×                                 | ×     | ×     | ×     |                |
| А4     |      |      | 1.038.1-15 00000 РМ   | ВЕДОМОСТЬ РАСХОДА МАТЕРИАЛОВ | ×                                 | ×     | ×     | ×     |                |
|        |      |      |                       | <u>СБОРОЧНЫЕ ЕДИНИЦЫ</u>     |                                   |       |       |       |                |
| А4     | 1    |      | 1.038.1-15 21000 - 04 | КАРКАС ПРОСТРАНСТВЕННЫЙ КПО  | 1                                 |       |       |       |                |
|        |      |      | - 05                  | КП11                         |                                   | 1     |       |       |                |
|        |      |      | - 06                  | КП12                         |                                   |       | 1     |       |                |
|        |      |      | - 07                  | КП13                         |                                   |       |       | 1     |                |
|        |      |      |                       | <u>ДЕТАЛИ</u>                |                                   |       |       |       |                |
| А4     | 2    |      | 1.038.1-15 10001 -02  | ПЕТЛЯ СТРОПОВОЧНАЯ ПЗ        | 2                                 | 2     |       |       |                |
|        |      |      | - 03                  | П4                           |                                   |       | 2     |       |                |
|        |      |      | - 04                  | П5                           |                                   |       |       | 2     |                |
|        |      |      |                       | <u>МАТЕРИАЛЫ</u>             |                                   |       |       |       |                |
|        |      |      |                       | БЕТОН МАРКИ М200             | 0,178                             | 0,215 | 0,226 | 0,289 | м <sup>3</sup> |

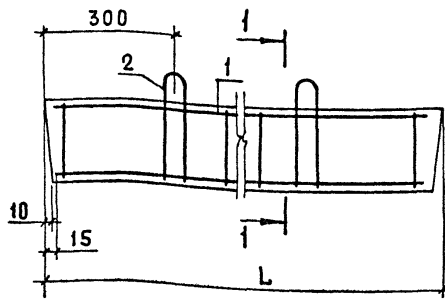
21025 20

ФОРМАТ А4

|             |           |                  |       |
|-------------|-----------|------------------|-------|
| И.КОНТР.    | ГИБЕРМАН  | <i>[Подпись]</i> | 06.84 |
| НАЧ.ОТД.    | РОСИНСКИЙ | <i>[Подпись]</i> | 05.84 |
| ГЛАВ.КОНСТ. | ПАЛЬМАН   | <i>[Подпись]</i> | 07.84 |
| ГИП         | КЛЕПИКОВА | <i>[Подпись]</i> | 07.84 |
| РУК.ГРУП.   | ГОРЛОВА   | <i>[Подпись]</i> | 03.84 |

|                       |      |        |
|-----------------------|------|--------|
| 1.038.1-15 30000      |      |        |
| ПЕРЕМЫЧКА             |      |        |
| 8ПП25-8 ; 8ПП30-10 ;  |      |        |
| 10ПП23-10 ; 10ПП30-13 |      |        |
| СТАДИЯ                | ЛИСТ | ЛИСТОВ |
| Р                     |      | 1      |
| ЦНИИЭП ЖИЛИЩА         |      |        |

Рис.1



1-1

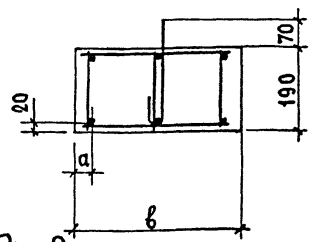
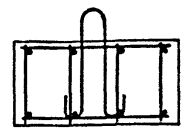
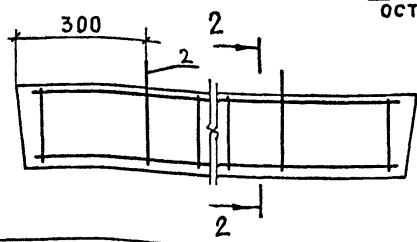


Рис.2

ОСТАЛЬНОЕ-СМ.РИС.1

2-2



| ОБОЗНАЧЕНИЕ       | МАРКА     | Рис. | L, мм | a, мм | b, мм | МАССА, КГ |
|-------------------|-----------|------|-------|-------|-------|-----------|
| 1.038.1-1.5 30000 | 8ПП25-8   | 1    | 2460  | 40    | 380   | 444       |
| -01               | 8ПП30-10  | 1    | 2980  | 40    | 380   | 538       |
| -02               | 10ПП23-10 | 2    | 2330  | 30    | 510   | 564       |
| -03               | 10ПП30-13 | 2    | 2980  | 30    | 510   | 722       |

ИНВ. № ПОДЛ. ПОДПИСИ И ДАТА

ВЗАМ. ИНВ. №

1.038.1-1.5 30000 СБ

ПЕРЕМЫЧКА  
8ПП25-8; 8ПП30-10;  
10ПП23-10; 10ПП30-13  
СБОРОЧНЫЙ ЧЕРТЕЖ

| СТАДИЯ | МАССА     | МАСШТАБ |
|--------|-----------|---------|
| Р      | СМ. ТАБЛ. | 1:10    |

ЛИСТ ЛИСТОВ 1

|            |           |                    |       |
|------------|-----------|--------------------|-------|
| Н. КОНТР.  | ГИБЕРМАН  | <i>[Signature]</i> | 06.84 |
| НАЧ. ОТД.  | РОСИНСКИЙ | <i>[Signature]</i> | 05.84 |
| П. КОНСТР. | ПАЛЬМАН   | <i>[Signature]</i> | 04.84 |
| ГИП        | КЛЕПИКОВА | <i>[Signature]</i> | 04.84 |
| РУК. ГРУП. | ГОРЮВА    | <i>[Signature]</i> | 03.84 |

ЦНИИЭП жилища

|             |                |              |
|-------------|----------------|--------------|
| ИНВ. № ПОДА | ПОДПИСЬ И ДАТА | ВЗАМ. ИНВ. № |
|-------------|----------------|--------------|

| ФОРМАТ | ЗОНА | ПОЗ. | ОБОЗНАЧЕНИЕ           | НАИМЕНОВАНИЕ                 | КОД. НА ИСПОЛН. 1.038.1-1.5 40000- |       |       |       |       |  |  |  |  |  | ПРИМЕЧАНИЕ |    |
|--------|------|------|-----------------------|------------------------------|------------------------------------|-------|-------|-------|-------|--|--|--|--|--|------------|----|
|        |      |      |                       |                              | -                                  | 01    | 02    | 03    | 04    |  |  |  |  |  |            |    |
|        |      |      |                       | <u>ДОКУМЕНТАЦИЯ</u>          |                                    |       |       |       |       |  |  |  |  |  |            |    |
| А4     |      |      | 1.038.1-15 40000 СБ   | СБОРОЧНЫЙ ЧЕРТЕЖ             | ×                                  | ×     | ×     | ×     | ×     |  |  |  |  |  |            |    |
| А4     |      |      | 1.038.1-15 00000 ТО   | ТЕХНИЧЕСКОЕ ОПИСАНИЕ         | ×                                  | ×     | ×     | ×     | ×     |  |  |  |  |  |            |    |
| А4     |      |      | 1.038.1-15 00000 РМ   | ВЕДОМОСТЬ РАСХОДА МАТЕРИАЛОВ | ×                                  | ×     | ×     | ×     | ×     |  |  |  |  |  |            |    |
|        |      |      |                       | <u>СБОРОЧНЫЕ ЕДИНИЦЫ</u>     |                                    |       |       |       |       |  |  |  |  |  |            |    |
| А4     | 1    |      | 1.038.1-15 41000      | КАРКАС ПРОСТРАНСТВЕННЫЙ КЛПЧ | 1                                  |       |       |       |       |  |  |  |  |  |            |    |
|        |      |      | - 01                  | КП15                         |                                    | 1     |       |       |       |  |  |  |  |  |            |    |
|        |      |      | - 02                  | КП16                         |                                    |       | 1     |       |       |  |  |  |  |  |            |    |
|        |      |      | - 03                  | КП17                         |                                    |       |       | 1     |       |  |  |  |  |  |            |    |
|        |      |      | - 04                  | КП18                         |                                    |       |       |       | 1     |  |  |  |  |  |            |    |
|        |      |      |                       | <u>ДЕТАЛИ</u>                |                                    |       |       |       |       |  |  |  |  |  |            |    |
| А4     | 2    |      | 1.038.1-15 10001 - 03 | ПЕТЛЯ СТРОПОВОЧНАЯ П4        | 2                                  | 2     |       |       |       |  |  |  |  |  |            |    |
|        |      |      | - 02                  | П3                           |                                    |       | 2     | 2     | 2     |  |  |  |  |  |            |    |
|        |      |      |                       | <u>МАТЕРИАЛЫ</u>             |                                    |       |       |       |       |  |  |  |  |  |            |    |
|        |      |      |                       | БЕТОН МАРКИ М200             | 0,103                              | 0,112 | 0,131 | 0,149 | 0,196 |  |  |  |  |  |            | М3 |

21025 22

Формат А4

|             |           |                  |       |
|-------------|-----------|------------------|-------|
|             |           |                  |       |
| Н. КОНТР.   | ГИБЕРМАН  | <i>Гиберман</i>  | 06.84 |
| НАЧ. ОТА.   | РОСИНСКИЙ | <i>Росинский</i> | 01.84 |
| П.Л. КОНСТ. | ПАЛЬМАН   | <i>Пальман</i>   | 04.84 |
| ГИП         | КЛЕПИКОВА | <i>Клепикова</i> | 04.84 |
| РУК. ГРУПП. | ГОРЛОВА   | <i>Горлова</i>   | 03.84 |

1.038.1-15 40 000

ПЕРЕМЫЧКА  
8пп14-71; 8пп16-71; 8пп18-71;  
8пп21-71; 8пп27-71

|        |      |        |
|--------|------|--------|
| СТАДИЯ | ЛИСТ | ЛИСТОВ |
| Р      |      | 1      |

ЦНИИ ЭП жилища

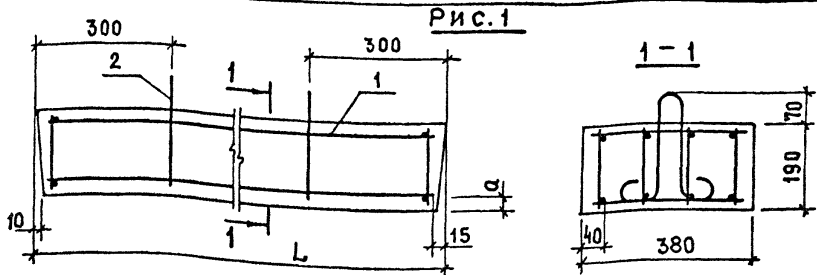


Рис. 2  
ОСТАЛЬНОЕ - СМ. РИС. 1

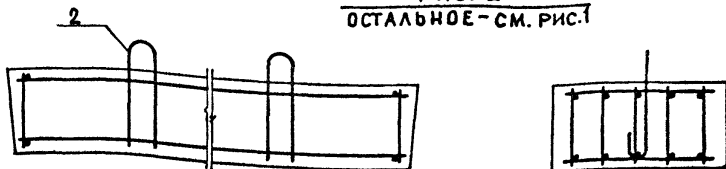


Рис. 3  
ОСТАЛЬНОЕ - СМ. РИС. 1



| ОБОЗНАЧЕНИЕ       | МАРКА    | Рис. | a, мм | L, мм | МАССА, кг |
|-------------------|----------|------|-------|-------|-----------|
| 1.038.1-1.5 40000 | 8ПП14-71 | 1    | 20    | 1420  | 256       |
| -01               | 8ПП16-71 | 1    | 20    | 1550  | 280       |
| -02               | 8ПП18-71 | 3    | 24    | 1810  | 327       |
| -03               | 8ПП21-71 | 3    | 27    | 2070  | 374       |
| -04               | 8ПП27-71 | 2    | 33    | 2720  | 491       |

1.038.1-1.5 40000 СБ

ПЕРЕМЫЧКА  
8ПП14-71; 8ПП16-71; 8ПП18-71;  
8ПП21-71; 8ПП27-71

| СТАДИЯ | МАССА     | МАСШТАБ |
|--------|-----------|---------|
| Р      | СМ. ТАБЛ. | —       |

СБОРОЧНЫЙ ЧЕРТЕЖ

ЛИСТ ЛИСТОВ 1

ЦЕННИК ЖИЛИЩА

ИНВ. № ПОСА. ПОДПИСЬ И ДАТА. ВЗАМ. ИМЕНЬЕ №

|             |           |                    |       |
|-------------|-----------|--------------------|-------|
| Н. КОНТР.   | ГИБЕРМАН  | <i>[Signature]</i> | 06.84 |
| НАЧ. ОТД.   | РОСИНСКИЙ | <i>[Signature]</i> | 05.84 |
| ГЛ. КОНСТР. | ПАЛЬМАН   | <i>[Signature]</i> | 04.84 |
| ГИП         | КЛЕПИКОВА | <i>[Signature]</i> | 04.84 |
| РУК. ГРУП.  | ГОРЛОВА   | <i>[Signature]</i> | 02.84 |

| ФОРМАТ | ЗОНА | ПОЗ. | ОБОЗНАЧЕНИЕ          | НАИМЕНОВАНИЕ                            | КОЛ. | ПРИМЕЧАНИЕ |
|--------|------|------|----------------------|---|------|------------|
|        |      |      |                      | <u>ДОКУМЕНТАЦИЯ</u>                     |      |            |
| A4     |      |      | 1.038.1-1.5 11000 СБ | СБОРОЧНЫЙ ЧЕРТЕЖ                        |      |            |
|        |      |      |                      | <u>ПЕРЕМЕННЫЕ ДАННЫЕ ДЛЯ ИСПОЛНЕНИЯ</u> |      |            |
|        |      |      |                      | 1.038.1-1.5 11000                       |      | кп1        |
|        |      |      |                      | <u>СБОРОЧНЫЕ ЕДИНИЦЫ</u>                |      |            |
| A4     | 1    |      | 1.038.1-1.5 11100    | КАРКАС ГНУТЫЙ КР1                       | 1    |            |
|        |      |      |                      | <u>ДЕТАЛИ</u>                           |      |            |
| БУ     | 2    |      | 1.038.1-1.5 11004    | φ4 ВрI ГОСТ 6727-80 ℓ=370               | 4    | 0,03 кг    |
|        |      |      |                      | 1.038.1-1.5 11000-01                    |      | кп2        |
|        |      |      |                      | <u>СБОРОЧНЫЕ ЕДИНИЦЫ</u>                |      |            |
| A4     | 1    |      | 1.038.1-1.5 11100-01 | КАРКАС ГНУТЫЙ КР2                       | 1    |            |
|        |      |      |                      | <u>ДЕТАЛИ</u>                           |      |            |
| БЧ     | 2    |      | 1.038.1-1.5 11004    | φ4 ВрI ГОСТ 6727-80 ℓ=370               | 4    | 0,03 кг    |
|        |      |      |                      | 1.038.1-1.5 11000-02                    |      | кп3        |
|        |      |      |                      | <u>СБОРОЧНЫЕ ЕДИНИЦЫ</u>                |      |            |
| A4     | 1    |      | 1.038.1-1.5 11200    | КАРКАС ГНУТЫЙ КР3                       | 1    |            |
|        |      |      |                      | <u>ДЕТАЛИ</u>                           |      |            |
| БЧ     | 2    |      | 1.038.1-1.5 11002    | φ4 ВрI ГОСТ 6727-80 ℓ=470               | 4    | 0,04 кг    |

ИМЬ, № ПОДА. ПОДПИСЬ И ДАТА. ВЗАМ. ИМЬ, №

1.038.1-1.5 11000

|               |           |                  |       |
|---------------|-----------|------------------|-------|
| Н. КОНТР.     | ГИБЕРМАН  | <i>[подпись]</i> | 06.84 |
| НАЧ. ОТД.     | РОСИНСКИЙ | <i>[подпись]</i> | 05.84 |
| ГЛАВ. КОНСТР. | ПАЛЬМАН   | <i>[подпись]</i> | 04.84 |
| ГИП           | КЛЕПИКОВА | <i>[подпись]</i> | 04.84 |
| РУК. ГРУП.    | ГОРЛОВА   | <i>[подпись]</i> | 03.84 |

КАРКАС ПРОСТРАНСТВЕННЫЙ  
кп1... кп5

СТАДИЯ ЛИСТ ЛИСТОВ

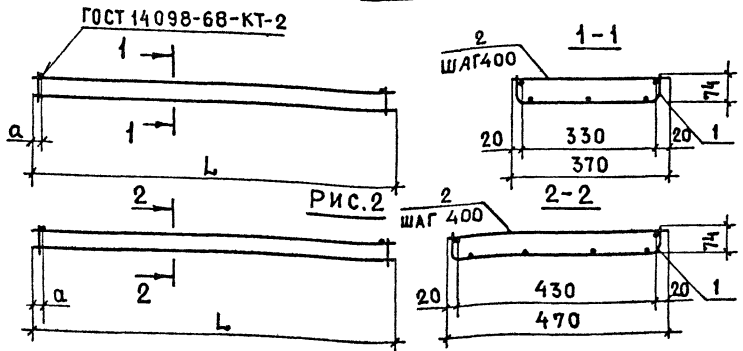
Р 1 2

ЦНИИЭП ЖИЛИЩА





Рис.1



| ОБОЗНАЧЕНИЕ       | МАРКА | а, мм | Рис. | Л, мм | МАССА, КГ |
|-------------------|-------|-------|------|-------|-----------|
| 1.038.1-1.5 11000 | КП 1  | 70    | 1    | 1130  | 0,74      |
| - 01              | КП 2  | 100   | 1    | 1390  | 0,93      |
| - 02              | КП 3  | 70    | 2    | 1130  | 0,9       |
| - 03              | КП 4  | 100   | 2    | 1390  | 1,13      |
| - 04              | КП 5  | 20    | 2    | 1650  | 2,23      |

|   |           |                    |       |                 |                         |       |         |
|---|-----------|--------------------|-------|-----------------|-------------------------|-------|---------|
| ИНВ. № ПОДА<br>ПОДПИСЬ И ДАТА<br>ВЗАМ. ИНВ. № |           |                    |       |                 | 1.038.1-1.5 11000 СБ    |       |         |
|   |           |                    |       |                 | КАРКАС ПРОСТРАНСТВЕННЫЙ |       |         |
|   |           |                    |       |                 | КП1... КП5              |       |         |
|   |           |                    |       |                 | СБОРОЧНЫЙ ЧЕРТЕЖ        |       |         |
|   |           |                    |       |                 | СТАДИЯ                  | МАССА | МАСШТАБ |
|   |           |                    |       | Р               | СМ-ТАБЛ.                | 1:10  |         |
|   |           |                    |       | ЛИСТ   ЛИСТОВ 1 |                         |       |         |
|   |           |                    |       | ЦНИИЭП жилища   |                         |       |         |
| Н. КОНТР.                                     | ГИБЕРМАН  | <i>[Signature]</i> | 06.84 |                 |                         |       |         |
| НАЧ.ОТД.                                      | РОСИНСКИЙ | <i>[Signature]</i> | 05.84 |                 |                         |       |         |
| П.КОНСТ.                                      | ПАЛЬМАН   | <i>[Signature]</i> | 07.84 |                 |                         |       |         |
| ГИП   | КЛЕПИКОВА | <i>[Signature]</i> | 04.84 |                 |                         |       |         |
| РУК.ГРУП                                      | ГОРЛОВА   | <i>[Signature]</i> | 03.84 |                 |                         |       |         |

| ФОРМАТ | ЗОНА | Поз. | ОБОЗНАЧЕНИЕ              | НАИМЕНОВАНИЕ              | КОЛ. | ПРИМЕЧАНИЕ |
|--------|------|------|--------------------------|---------------------------|------|------------|
|        |      |      |                          | <u>ДОКУМЕНТАЦИЯ</u>       |      |            |
| А4     |      |      | 1.038.1-15 21000 СБ      | СБОРОЧНЫЙ ЧЕРТЕЖ          |      |            |
|        |      |      | <u>ПЕРЕМЕННЫЕ ДАННЫЕ</u> | <u>Е ДЛ Я ИСПОЛНЕНИЙ</u>  |      |            |
|        |      |      |                          | 1.038.1-15 21000          |      | КП6        |
|        |      |      |                          | <u>СБОРОЧНЫЕ ЕДИНИЦЫ</u>  |      |            |
| А4     | 1    |      | 1.038.1-15 21100         | КАРКАС КР6                | 3    |            |
|        |      |      |                          | <u>ДЕТАЛИ</u>             |      |            |
| Б4     | 2    |      | 1.038.1-15 21001         | φ4 ВР1 ГОСТ 6727-80 ℓ=340 | 28   | 0,03 кг    |
|        |      |      |                          | 1.038.1-15 21000-01       |      | КП7        |
|        |      |      |                          | <u>СБОРОЧНЫЕ ЕДИНИЦЫ</u>  |      |            |
| А4     | 1    |      | 1.038.1-15 21100-01      | КАРКАС КР7                | 3    |            |
|        |      |      |                          | <u>ДЕТАЛИ</u>             |      |            |
| Б4     | 2    |      | 1.038.1-15 21001         | φ4 ВР1 ГОСТ 6727-80 ℓ=340 | 32   | 0,03 кг    |
|        |      |      |                          | 1.038.1-15 21000-02       |      | КП8        |
|        |      |      |                          | <u>СБОРОЧНЫЕ ЕДИНИЦЫ</u>  |      |            |
| А4     | 1    |      | 1.038.1-15 21100-02      | КАРКАС КР8                | 3    |            |
|        |      |      |                          | <u>ДЕТАЛИ</u>             |      |            |
| Б4     | 2    |      | 1.038.1-15 21001         | φ4 ВР1 ГОСТ 6727-80 ℓ=340 | 34   | 0,03 кг    |

ИЗМ. ИСТОДА. Подпись и дата ВЗАМ. ИВН. ИВН.

1.038.1-15 21000

|            |           |                  |       |
|------------|-----------|------------------|-------|
| Н. КОНТР.  | ГИБЕРМАН  | <i>[подпись]</i> | 06.84 |
| НАЧ. ОТА   | РОСИНСКИЙ | <i>[подпись]</i> | 05.84 |
| Л. КОНСТР. | ПАЛЬМАН   | <i>[подпись]</i> | 07.84 |
| ГИП        | КЛЕПИКОВА | <i>[подпись]</i> | 07.84 |
| РУК. ГРУП. | ГОРЛОВА   | <i>[подпись]</i> | 07.84 |

КАРКАС ПРОСТРАНСТВЕННЫЙ  
КП6... КП13

| СТАДИЯ | ЛИСТ | ЛИСТОВ |
|--------|------|--------|
| Р      | 1    | 2      |

ЦНИИЭП ЖИЛИЩА

| ФОРМАТ | ЗОНА | Поз. | ОБОЗНАЧЕНИЕ                             | НАИМЕНОВАНИЕ               | КОЛ. | ПРИМЕЧАНИЕ |
|--------|------|------|---|----------------------------|------|------------|
|        |      |      | <u>ПЕРЕМЕННЫЕ ДАННЫЕ ДЛЯ ИСПОЛНЕНИЙ</u> |                            |      |            |
|        |      |      |   | <u>1.038.1-15 21000-03</u> |      | КП9        |
|        |      |      |   | <u>СБОРОЧНЫЕ ЕДИНИЦЫ</u>   |      |            |
| А4     |      | 1    | 1.038.1-15 21100-03                     | КАРКАС КР9                 | 3    |            |
|        |      |      |   | <u>ДЕТАЛИ</u>              |      |            |
| Б4     |      | 2    | 1.038.1-15 21001                        | φ4 ВрI ГОСТ 6727-80 ℓ=340  | 40   | 0,03 кг    |
|        |      |      |   | <u>1.038.1-15 21000-04</u> |      | КП10       |
|        |      |      |   | <u>СБОРОЧНЫЕ ЕДИНИЦЫ</u>   |      |            |
| А4     |      | 1    | 1.038.1-15 21100-04                     | КАРКАС КР10                | 3    |            |
|        |      |      |   | <u>ДЕТАЛИ</u>              |      |            |
| Б4     |      | 2    | 1.038.1-15 21001                        | φ4 ВрI ГОСТ 6727-80 ℓ=340  | 42   | 0,03 кг    |
|        |      |      |   | <u>1.038.1-15 21000-05</u> |      | КП11       |
|        |      |      |   | <u>СБОРОЧНЫЕ ЕДИНИЦЫ</u>   |      |            |
| А4     |      | 1    | 1.038.1-15 21100-05                     | КАРКАС КР11                | 3    |            |
|        |      |      |   | <u>ДЕТАЛИ</u>              |      |            |
| Б4     |      | 2    | 1.038.1-15 21001                        | φ4 ВрI ГОСТ 6727-80 ℓ=340  | 50   | 0,03 кг    |
|        |      |      |   | <u>1.038.1-15 21000-06</u> |      | КП12       |
|        |      |      |   | <u>СБОРОЧНЫЕ ЕДИНИЦЫ</u>   |      |            |
| А4     |      | 1    | 1.038.1-15 21100-03                     | КАРКАС КР9                 | 4    |            |
|        |      |      |   | <u>ДЕТАЛИ</u>              |      |            |
| Б4     |      | 2    | 1.038.1-15 21002                        | φ4 ВрI ГОСТ 6727-80 ℓ=490  | 40   | 0,04 кг    |
|        |      |      |   | <u>1.038.1-15 21000-07</u> |      | КП13       |
|        |      |      |   | <u>СБОРОЧНЫЕ ЕДИНИЦЫ</u>   |      |            |
| А4     |      | 1    | 1.038.1-15 21100-05                     | КАРКАС КР11                | 4    |            |
|        |      |      |   | <u>ДЕТАЛИ</u>              |      |            |
| Б4     |      | 2    | 1.038.1-15 21002                        | φ4 ВрI ГОСТ 6727-08 ℓ=490  | 50   | 0,04 кг    |
|        |      |      | 1.038.1-15 21000                        |                            |      |            |
|        |      |      |   |                            |      | ЛИСТ<br>2  |

Рис.1

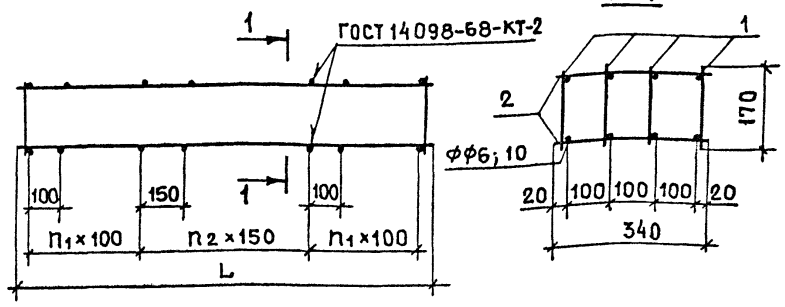
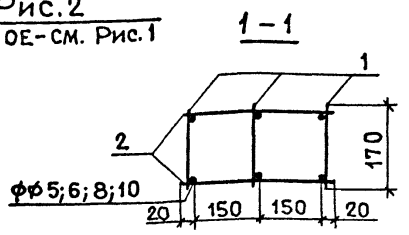


Рис.2  
ОСТАЛЬНОЕ - СМ. Рис.1



| ОБОЗНАЧЕНИЕ      | МАРКА | Рис. | n <sub>1</sub> | n <sub>2</sub> | L, мм | МАССА, кг |
|------------------|-------|------|----------------|----------------|-------|-----------|
| 1.038.1-15 21000 | КП 6  | 2    | 4              | 5              | 1650  | 2,58      |
| - 01             | КП 7  | 2    | 5              | 5              | 1780  | 2,88      |
| - 02             | КП 8  | 2    | 5              | 6              | 2040  | 3,48      |
| - 03             | КП 9  | 2    | 6              | 7              | 2300  | 4,56      |
| - 04             | КП 10 | 2    | 7              | 6              | 2430  | 6,06      |
| - 05             | КП 11 | 2    | 7              | 10             | 2950  | 9,27      |
| - 06             | КП 12 | 1    | 6              | 7              | 2300  | 6,08      |
| - 07             | КП 13 | 1    | 7              | 10             | 2950  | 12,36     |

1.038.1-15 21000 СБ

КАРКАС ПРОСТРАНСТВЕННЫЙ  
КП6...КП13  
СБОРОЧНЫЙ ЧЕРТЕЖ

|        |           |         |
|--------|-----------|---------|
| СТАДИЯ | МАССА     | МАСШТАБ |
| Р      | СМ. ТАБЛ. | -       |
| ЛИСТ   | ЛИСТОВ 1  |         |

|               |           |       |
|---------------|-----------|-------|
| И. КОНТР.     | ИБЕРМАН   | 06.84 |
| НАЧ. ОТД.     | РОСИНСКИЙ | 05.84 |
| ГЛАВ. КОНСТР. | ПАЛЬМАН   | 04.84 |
| ГИП           | КЛЕПНОВА  | 04.84 |
| РУК. ГРУПП.   | ГОРЛОВА   | 03.84 |

ЦНИИЭПЖИЛИЩА

ИЗВ. № ПОДАТ. ПОДПИСЬ И ДАТА ВЗАМ. ИНЖЕН.

| ФОРМАТ | ЗОНА | ПОЗ. | ОБОЗНАЧЕНИЕ          | НАИМЕНОВАНИЕ                 | КОЛ. | ПРИМЕЧАНИЕ |
|--------|------|------|----------------------|------------------------------|------|------------|
|        |      |      |                      | <u>ДОКУМЕНТАЦИЯ</u>          |      |            |
| А4     |      |      | 1.038.1-15 41000 СБ  | СБОРОЧНЫЙ ЧЕРТЕЖ             |      |            |
|        |      |      | <u>ПЕРЕМЕННЫЕ</u>    | <u>ДААННЕ ДЛЯ ИСПОЛНЕНИЙ</u> |      |            |
|        |      |      |                      | 1.038.1-1.5 41000            |      | кп 14      |
|        |      |      |                      | <u>СБОРОЧНЫЕ ЕДИНИЦЫ</u>     |      |            |
| А4     | 1    |      | 1.038.1-1.5 21100-06 | КАРКАС КР12                  | 4    |            |
|        |      |      |                      | <u>ДЕТАЛИ</u>                |      |            |
| Б4     | 2    |      | 1.038.1-1.5 21001    | φ4 ВрI ГОСТ 6727-80 В-340    | 24   | 0,03 кг    |
|        |      |      |                      | 1.038.1-15 41000-01          |      | кп 15      |
|        |      |      |                      | <u>СБОРОЧНЫЕ ЕДИНИЦЫ</u>     |      |            |
| А4     | 1    |      | 1.038.1-1.5 21100-07 | КАРКАС КР13                  | 4    |            |
|        |      |      |                      | <u>ДЕТАЛИ</u>                |      |            |
| Б4     | 2    |      | 1.038.1-1.5 21001    | φ4 ВрI ГОСТ 6727-80 В-340    | 26   | 0,03 кг    |
|        |      |      |                      | 1.038.1-1.5 41000-02         |      | кп 16      |
|        |      |      |                      | <u>СБОРОЧНЫЕ ЕДИНИЦЫ</u>     |      |            |
| А4     | 1    |      | 1.038.1-1.5 21100-08 | КАРКАС КР14                  | 3    |            |
|        |      |      |                      | <u>ДЕТАЛИ</u>                |      |            |
| Б4     | 2    |      | 1.038.1-1.5 41001    | φ5 ВрI ГОСТ 6727-80 В-340    | 30   | 0,05 кг    |

ИДЕН. № ПОДА. ПОДПИСЬ И ДАТА ВЗЛОЖИВ. №

|                      |       |  |               |      |        |
|----------------------|-------|--|---------------|------|--------|
| 1.038.1-15 41000     |       |  |               |      |        |
| И. КОНТР. ГИБЕРМАН   | 06.84 | КАРКАС ПРОСТРАНСТВЕННЫЙ<br>кп 14...кп 18 | СТАДИЯ        | ЛИСТ | ЛИСТОВ |
| НАЧ. ОТД. РОСИНСКИЙ  | 05.84 |  | Р             | 1    | 2      |
| ГЛАВ. КОНСТ. ПАЛЬМАН | 04.84 |  | ЦНИИЭП ЖИЛИЩА |      |        |
| ГИП. КЛЕЛИКОВА       | 04.84 |  |               |      |        |
| РУК. ГРУП. ГОРЛОВА   | 03.84 |  |               |      |        |



Рис. 1

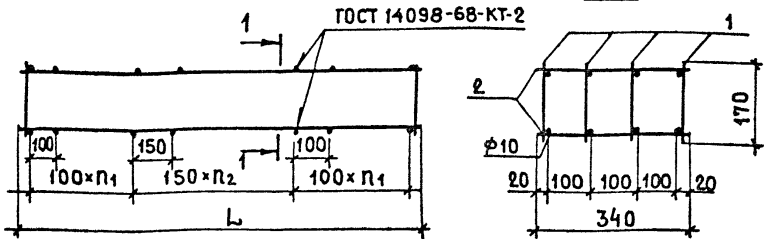


Рис. 2

ОСТАЛЬНОЕ - СМ. РИС. 1

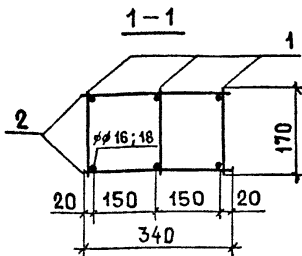
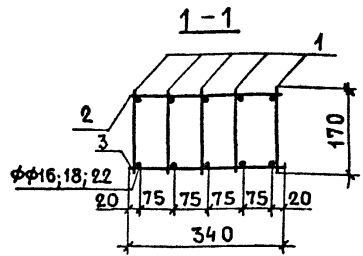


Рис. 3

ОСТАЛЬНОЕ - СМ. РИС. 1



| ОБОЗНАЧЕНИЕ       | МАРКА | Рис. | n <sub>1</sub> | n <sub>2</sub> | L,<br>мм | МАССА,<br>кг |
|-------------------|-------|------|----------------|----------------|----------|--------------|
| 1.038.1-1.5 41000 | КП 14 | 1    | 4              | 3              | 1390     | 5,64         |
| -01               | КП 15 | 1    | 4              | 4              | 1520     | 6,14         |
| -02               | КП 16 | 2    | 5              | 4              | 1780     | 12,03        |
| -03               | КП 17 | 2    | 5              | 6              | 2040     | 19,43        |
| -04               | КП 18 | 3    | 5              | 10             | 2690     | 61,26        |

1.038.1-1.5 41000 СБ

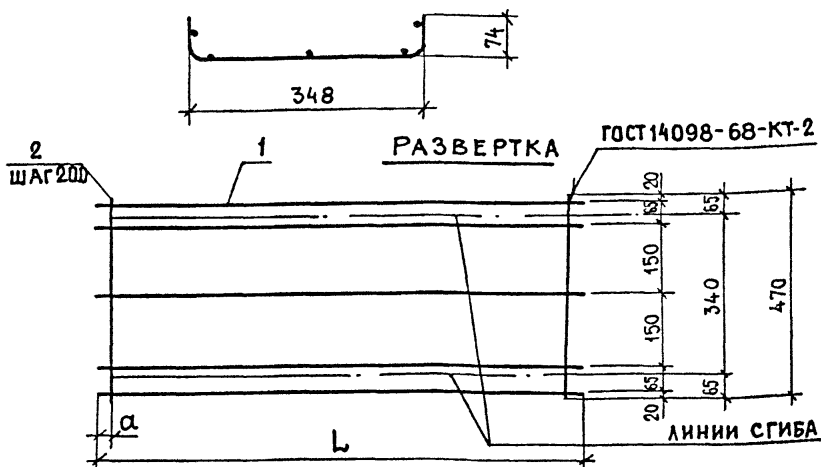
КАРКАС ПРОСТРАНСТВЕННЫЙ  
КП 14...КП 18  
СБОРОЧНЫЙ ЧЕРТЕЖ

| СТАДИЯ | МАССА        | МАСШТАБ |
|--------|--------------|---------|
| Р      | СМ.<br>ТАБЛ. | -       |
| ЛИСТ   | ЛИСТОВ 1     |         |

ЦНИИЭП жилища

|            |           |       |
|------------|-----------|-------|
| И. КОНТР.  | ГИБЕРМАН  | 06.84 |
| НАЧ. ОТА.  | РОСИНСКИЙ | 05.84 |
| А. КОНСТ.  | ПАЛЬМАН   | 04.84 |
| ГИП        | КЛЕПИКОВА | 04.84 |
| РУК. ГРУП. | ГОРЛОВА   | 03.84 |





| ОБОЗНАЧЕНИЕ      | МАРКА | L,<br>ММ | a,<br>ММ | МАССА,<br>КГ |
|------------------|-------|----------|----------|--------------|
| 1.038.1-15 11100 | КР1   | 1130     | 60       | 0,74         |
| -01              | КР2   | 1390     | 90       | 0,93         |

| ФОРМАТ | ЗОНА | ПОЗ. | ОБОЗНАЧЕНИЕ      | НАИМЕНОВАНИЕ                | КОЛ. | ПРИМЕЧАНИЕ |
|--------|------|------|------------------|-----------------------------|------|------------|
|        |      |      |                  | 1.038.1-15 11100            |      | КР1        |
|        |      |      |                  | <u>ДЕТАЛИ</u>               |      |            |
| Б4     | 1    |      | 1.038.1-15 11101 | φ4 Вр I ГОСТ 6727-80 ℓ=1130 | 5    | 0,1 кг     |
| Б4     | 2    |      | 1.038.1-15 11002 | φ4 Вр I ГОСТ 6727-80 ℓ=470  | 6    | 0,04 кг    |
|        |      |      |                  | 1.038.1-15 11100-01         |      | КР2        |
|        |      |      |                  | <u>ДЕТАЛИ</u>               |      |            |
| Б4     | 1    |      | 1.038.1-15 11102 | φ4 Вр I ГОСТ 6727-80 ℓ=1390 | 5    | 0,13 кг    |
| Б4     | 2    |      | 1.038.1-15 11002 | φ4 Вр I ГОСТ 6727-80 ℓ=470  | 7    | 0,04 кг    |

1.038.1-15 11100

КАРКАС ГНУТЫЙ  
КР1 ; КР2

СТАДИЯ | МАССА | МАСШТАБ

Р | СЖ. ТАБЛ. | —

ЛИСТ | ЛИСТОВ 1

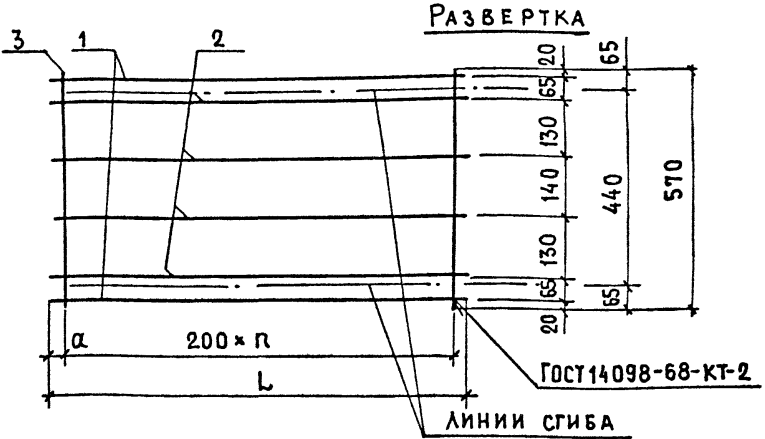
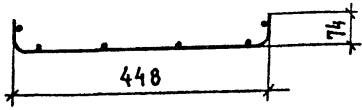
ЦНИИЭП ЖИЛИЩА

ИНВ. № ПОДА. ПОДПИСЬ И ДАТА

ВЗАИМ. ИНВ. №

|             |            |                    |       |
|-------------|------------|--------------------|-------|
| Н. КОНТР.   | ГИБЕРМАН   | <i>[Signature]</i> | 06.84 |
| НАЧ. ОТД.   | РОСИНСКИЙ  | <i>[Signature]</i> | 09.84 |
| ГЛ. КОНСТР. | ПАЛЬМАН    | <i>[Signature]</i> | 09.84 |
| ГИП         | КАЕПНИКОВА | <i>[Signature]</i> | 09.84 |
| РУК. ГРУП.  | ГОРЛОВА    | <i>[Signature]</i> | 03.84 |





| ОБОЗНАЧЕНИЕ      | МАРКА | L, мм | a, мм | R | МАССА, кг |
|------------------|-------|-------|-------|---|-----------|
| 1.038.1-15 11200 | КР3   | 1130  | 60    | 5 | 0,9       |
| -01              | КР4   | 1390  | 100   | 6 | 1,13      |
| -02              | КР5   | 1650  | 20    | 8 | 2,23      |

Инв. № подл. | Подпись и дата | Взам. инв. №

|  |  |                      |           |         |
|--|--|----------------------|-----------|---------|
| 1.038.1-15 11200 СБ  |  |                      |           |         |
| <b>КАРКАС ГНУТЫЙ<br/>КР3... КР5<br/>СБОРОЧНЫЙ ЧЕРТЕЖ</b>   |  | СТАДИЯ               | МАССА     | МАСШТАБ |
|  |  | Р                    | СМ. ТАБЛ. | 1:10    |
| Н. КОНТР. ГИБЕРМАН <i>[Signature]</i> 06.84<br>НАЧ. ОТД. РОСИНСКИЙ <i>[Signature]</i> 05.84<br>ГЛ. КОНСТ. ПАЛЬМАН <i>[Signature]</i> 04.84<br>ГИП. КАЕЛИКОВА <i>[Signature]</i> 04.84<br>РУК. ГРУП. ГОРЛОВА <i>[Signature]</i> 03.84 |  | ЛИСТ                 | ЛИСТОВ 1  |         |
|  |  | <b>ЦНИИЭП ЖЛИИЩА</b> |           |         |



| ФОРМАТ | ЗОНА | Поз.              | ОБОЗНАЧЕНИЕ                             | НАИМЕНОВАНИЕ         | КОЛ.    | ПРИМЕЧАНИЕ |
|--------|------|-------------------|---|----------------------|---------|------------|
|        |      |                   | <u>ПЕРЕМЕННЫЕ ДАННЫЕ ДЛЯ ИСПОЛНЕНИЙ</u> |                      |         |            |
|        |      |                   |   | 1.038.1-1.5 21100-04 |         | КР10       |
|        |      |                   |   | <u>ДЕТАЛИ</u>        |         |            |
| Б4     | 1    | 1.038.1-1.5 21116 | φ8 АII ГОСТ 5781-82 ℓ=2430              | 1                    | 0,96 кг |            |
| Б4     | 2    | 1.038.1-1.5 21107 | φ4 ВрI ГОСТ 6727-80 ℓ=2430              | 1                    | 0,22 кг |            |
| Б4     | 3    | 1.038.1-1.5 21101 | φ4 ВрI ГОСТ 6727-80 ℓ=170               | 21                   | 0,02 кг |            |
|        |      |                   |   | 1.038.1-1.5 21100-05 |         | КР11       |
|        |      |                   |   | <u>ДЕТАЛИ</u>        |         |            |
| Б4     | 1    | 1.038.1-1.5 21120 | φ10 АIII ГОСТ 5781-82 ℓ=2950            | 1                    | 1,82 кг |            |
| Б4     | 2    | 1.038.1-1.5 21108 | φ4 ВрI ГОСТ 6727-80 ℓ=2950              | 1                    | 0,27 кг |            |
| Б4     | 3    | 1.038.1-1.5 21101 | φ4 ВрI ГОСТ 6727-80 ℓ=170               | 25                   | 0,02 кг |            |
|        |      |                   |   | 1.038.1-1.5 21100-06 |         | КР12       |
|        |      |                   |   | <u>ДЕТАЛИ</u>        |         |            |
| Б4     | 1    | 1.038.1-1.5 21117 | φ10 АIII ГОСТ 5781-82 ℓ=1390            | 1                    | 0,86 кг |            |
| Б4     | 2    | 1.038.1-1.5 11102 | φ4 ВрI ГОСТ 6727-80 ℓ=1390              | 1                    | 0,13 кг |            |
| Б4     | 3    | 1.038.1-1.5 21101 | φ4 ВрI ГОСТ 6727-80 ℓ=170               | 12                   | 0,02 кг |            |
|        |      |                   |   | 1.038.1-1.5 21100-07 |         | КР13       |
|        |      |                   |   | <u>ДЕТАЛИ</u>        |         |            |
| Б4     | 1    | 1.038.1-1.5 21118 | φ10 АIII ГОСТ 5781-82 ℓ=1520            | 1                    | 0,94 кг |            |
| Б4     | 2    | 1.038.1-1.5 21102 | φ4 ВрI ГОСТ 6727-80 ℓ=1520              | 1                    | 0,14 кг |            |
| Б4     | 3    | 1.038.1-1.5 21109 | φ5 ВрI ГОСТ 6727-80 ℓ=170               | 13                   | 0,02 кг |            |

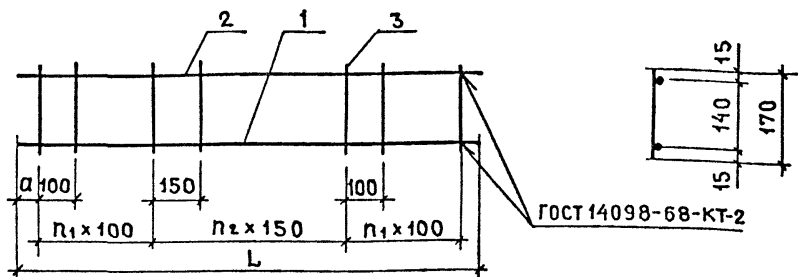
Инв. № подл. Подпись и дата. Взам. инв. №

1.038.1-1.5 21100

Лист

2





| ОБОЗНАЧЕНИЕ       | МАРКА | L, мм | a, мм | n <sub>1</sub> | n <sub>2</sub> | МАССА, кг |
|-------------------|-------|-------|-------|----------------|----------------|-----------|
| 1.038.1-1.5 21100 | КР 6  | 1650  | 50    | 4              | 5              | 0,58      |
| - 01              | КР 7  | 1780  | 20    | 5              | 5              | 0,64      |
| - 02              | КР 8  | 2040  | 90    | 5              | 6              | 0,82      |
| - 03              | КР 9  | 2300  | 25    | 6              | 7              | 1,12      |
| - 04              | КР 10 | 2430  | 60    | 7              | 6              | 1,60      |
| - 05              | КР 11 | 2950  | 20    | 7              | 10             | 2,59      |
| - 06              | КР 12 | 1390  | 70    | 4              | 3              | 1,23      |
| - 07              | КР 13 | 1520  | 60    | 4              | 4              | 1,34      |
| - 08              | КР 14 | 1780  | 90    | 5              | 4              | 3,51      |
| - 09              | КР 15 | 2040  | 90    | 5              | 6              | 5,57      |
| - 10              | КР 16 | 2690  | 95    | 5              | 10             | 11,16     |

1.038.1-1.5 21100 СБ

КАРКАС  
КР6... КР16

СБОРОЧНЫЙ ЧЕРТЕЖ

|            |           |                    |       |
|------------|-----------|--------------------|-------|
| Н. КОНТР.  | ГИБЕРМАН  | <i>[Signature]</i> | 06.84 |
| НАЧ. ОТА   | РОСИНСКИЙ | <i>[Signature]</i> | 05.84 |
| Л. КОНСТР. | ЛАЛЬМАН   | <i>[Signature]</i> | 04.84 |
| ГИП        | КЛЕПИКОВА | <i>[Signature]</i> | 07.84 |
| РУК. ГРУП. | ГОРЛОВА   | <i>[Signature]</i> | 04.84 |

| СТАДИЯ | МАССА       | МАСШТАБ  |
|--------|-------------|----------|
| Р      | СМ<br>ТАБЛ. | -        |
| ЛИСТ   |             | ЛИСТОВ 1 |

ЦНИИЭП ЖИЛИЩА

Рис.1

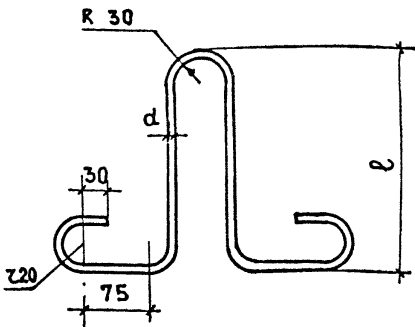
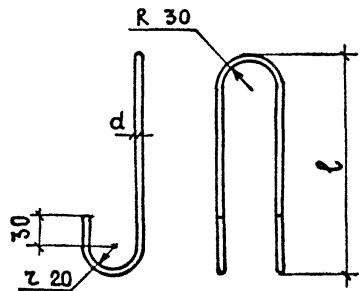


Рис.2



| ОБОЗНАЧЕНИЕ       | МАРКА | РИС. | $d$ ,<br>ММ | ДЛИНА<br>ЗАГOTOVKИ,<br>ММ | $l$ ,<br>ММ | МАССА,<br>КГ |
|-------------------|-------|------|-------------|---------------------------|-------------|--------------|
| 1.038.1-1,5 10001 | П1    | 2    | 6           | 500                       | 155         | 0,11         |
| -01               | П2    | 1    | 6           | 650                       | 155         | 0,14         |
| -02               | П3    | 2    | 8           | 700                       | 255         | 0,28         |
| -03               | П4    | 1    | 8           | 850                       | 255         | 0,34         |
| -04               | П5    | 1    | 10          | 850                       | 255         | 0,52         |

Изм. № подл. Подпись и дата Взам. инв. №

1.038.1-1,5 10001

ПЕТЛЯ СТРОПОВОЧНАЯ  
П1...П5

|        |       |         |
|--------|-------|---------|
| СТАДИЯ | МАССА | МАСШТАБ |
|--------|-------|---------|

|   |           |     |
|---|-----------|-----|
| Р | СМ. ТАБЛ. | 1:5 |
|---|-----------|-----|

|      |          |
|------|----------|
| ЛИСТ | ЛИСТОВ 1 |
|------|----------|

|            |           |       |
|------------|-----------|-------|
| И. КОНТР.  | ГИБЕРМАН  | 06.84 |
| НАЧ. ОТА   | РОСИНСКИЙ | 05.84 |
| Л. КОНСТР. | ПАЛЬМАН   | 07.84 |
| ГИП        | КАЕЛИКОВА | 07.84 |
| РУК. ГРУП. | ГОРЛОВА   | 03.84 |

СТАЛЬ КЛАССА А-I МАРК  
В СТ 3 СП2 И В СТ 3 ПС2  
ГОСТ 5781-82

ЦНИИЭП ЖИЛИЩА



| № строки | Наименование материала<br>и<br>единица измерения | Код                 |                   | Код и марка изделия<br>Количество на марку |                          |                          |                          |                          |  |      |
|----------|--|---------------------|-------------------|--|--------------------------|--------------------------|--------------------------|--------------------------|--|------|
|          |  | Материала           | Единица измерения | 5P 2221 0129<br>ТПП 12-3                   | 5P 2221 0130<br>ТПП 14-4 | 5P 2221 0137<br>ТПП 12-4 | 5P 2221 0138<br>ТПП 14-5 | 5P 2221 0139<br>ТПП 17-6 |  |      |
| 1        | Изделия арматурные                               |                     |                   |  |                          |                          |                          |                          |  |      |
| 2        | Арматура стержневая класса А-I                   |                     |                   |  |                          |                          |                          |                          |  |      |
| 3        | ГОСТ 5781-82                                     |                     |                   |  |                          |                          |                          |                          |  |      |
| 4        | φ 6, кг  | 0934 1443 1100 1010 | 166               | 0,22                                       | 0,22                     | 0,28                     | 0,28                     | 0,28                     |  |      |
| 5        | Арматура стержневая класса А-III                 |                     |                   |  |                          |                          |                          |                          |  |      |
| 6        | ГОСТ 5781-82                                     |                     |                   |  |                          |                          |                          |                          |  |      |
| 7        | φ 6, кг  | 0934 2101 1100 1030 | 166               |  |                          |                          |                          |                          |  | 1,48 |
| 8        | Арматура проволочная класса Вр-I                 |                     |                   |  |                          |                          |                          |                          |  |      |
| 9        | ГОСТ 6727-80                                     |                     |                   |  |                          |                          |                          |                          |  |      |
| 10       | φ 4, кг  | 1213 0000 1113 0110 | 166               | 0,86                                       | 1,05                     | 1,05                     | 1,29                     | 0,95                     |  |      |
| 11       | Итого стали в натуральной массе, кг              |                     | 166               | 1,08                                       | 1,27                     | 1,34                     | 1,57                     | 2,11                     |  |      |
| 12       | в том числе по укрупненному сор-                 |                     |                   |  |                          |                          |                          |                          |  |      |
| 13       | таменту:   |                     |                   |  |                          |                          |                          |                          |  |      |
| 14       | катанка, кг                                      | 0934 1443 1100 1010 | 166               | 0,22                                       | 0,22                     | 0,28                     | 0,28                     | 1,76                     |  |      |
| 15       | металлоизделия промышленного                     |                     |                   |  |                          |                          |                          |                          |  |      |
| 16       | назначения, кг                                   | 1213 0000 1113 0110 | 166               | 0,86                                       | 1,05                     | 1,05                     | 1,29                     | 0,95                     |  |      |
| 17       | Итого стали, приведенной к классу                |                     |                   |  |                          |                          |                          |                          |  |      |
| 18       | А-I, кг  |                     | 166               | 1,48                                       | 1,76                     | 1,84                     | 2,18                     | 3,79                     |  |      |
| 19       | Бетон марки М200, м³                             | 57 4512 1154        | 113               | 0,04                                       | 0,049                    | 0,053                    | 0,055                    | 0,077                    |  |      |
| 20       | Портландцемент                                   |                     |                   |  |                          |                          |                          |                          |  |      |
| 21       | марки М400, т                                    | 57 3112 0001        | 168               | 0,012                                      | 0,015                    | 0,015                    | 0,019                    | 0,022                    |  |      |

1.038.1-1.5 00000 РМ

Ведомость расхода  
материалов

|               |      |        |
|---------------|------|--------|
| Стадия        | Лист | Листов |
| Р             | 1    | 4      |
| ЦНИИЭП жилища |      |        |

Шиб.м.подп. Пастухов, и дата. Взам. ш.м.к.г.

|             |             |    |       |
|-------------|-------------|----|-------|
| Нормоконтр. | Гибберман   | 22 | 05.84 |
| Находке     | Фрацковский | 22 | 05.84 |
| Проконтр.   | Пальман     | 22 | 05.84 |
| ГИП         | Клепикова   | 22 | 05.84 |
| Рук. групп. | Горлова     | 22 | 05.84 |

| № строки | Наименование материала<br>и<br>единица измерения | Код                 |                   | Код и марка изделия<br>Количество на марку |                          |                          |                          |                          |      |
|----------|--|---------------------|-------------------|--|--------------------------|--------------------------|--------------------------|--------------------------|------|
|          |  | материала           | Единица измерения | SP 2821 0831<br>ГПП 17-5                   | SP 2821 0832<br>ГПП 18-5 | SP 2821 0835<br>ГПП 21-6 | SP 2821 0834<br>ГПП 25-7 | SP 2821 0835<br>ГПП 25-8 |      |
| 1        | <u>Изделия арматурные</u>                        |                     |                   |  |                          |                          |                          |                          |      |
| 2        | Арматура стержневая класса А-I                   |                     |                   |  |                          |                          |                          |                          |      |
| 3        | ГОСТ 5781-82                                     |                     |                   |  |                          |                          |                          |                          |      |
| 4        | φ 8, кг  | 0834 1443 1100 100  | 166               | 0,56                                       | 0,56                     | 0,56                     | 0,56                     | 0,56                     |      |
| 5        | Арматура стержневая класса А-III                 |                     |                   |  |                          |                          |                          |                          |      |
| 6        | ГОСТ 5781-82                                     |                     |                   |  |                          |                          |                          |                          |      |
| 7        | φ 6, кг  | 0834 2107 1100 1030 | 166               |  |                          |                          |                          | 1,53                     |      |
| 8        | φ 8, кг  | 0834 2107 1100 1030 | 166               |  |                          |                          |                          |                          | 2,88 |
| 9        | Арматура проволочная класса В <sub>3</sub> -I    |                     |                   |  |                          |                          |                          |                          |      |
| 10       | ГОСТ 6727-80                                     |                     |                   |  |                          |                          |                          |                          |      |
| 11       | φ 4, кг  | 1213 0000 8183 0110 | 166               | 2,57                                       | 2,88                     | 2,61                     | 3,03                     | 3,18                     |      |
| 12       | φ 5, кг  | 1213 0000 8183 0110 | 166               |  |                          | 0,87                     |                          |                          |      |
| 13       | Итого стали в натуральной массе, кг              |                     | 166               | 3,14                                       | 3,44                     | 4,04                     | 5,12                     | 6,62                     |      |
| 14       | в том числе по укрупненному                      |                     |                   |  |                          |                          |                          |                          |      |
| 15       | сортаменту:                                      |                     |                   |  |                          |                          |                          |                          |      |
| 16       | катанка, кг                                      | 0834 2107 1100 1030 | 166               | 0,56                                       | 0,56                     | 0,56                     | 2,09                     | 3,44                     |      |
| 17       | металлоизделия промышлен-                        |                     |                   |  |                          |                          |                          |                          |      |
| 18       | ного назначения, кг                              | 1213 0000 8183 0110 | 166               | 2,57                                       | 2,88                     | 3,48                     | 3,03                     | 3,18                     |      |
| 19       | Итого стали, приведенной к классу                |                     |                   |  |                          |                          |                          |                          |      |
| 20       | А-I, кг  |                     | 166               | 4,35                                       | 4,79                     | 5,68                     | 7,20                     | 9,35                     |      |
| 21       | бетон марки М200, м <sup>3</sup>                 | 57 4512 1154        | 113               | 0,121                                      | 0,131                    | 0,119                    | 0,168                    | 0,178                    |      |
| 22       | Портландцемент                                   |                     |                   |  |                          |                          |                          |                          |      |
| 23       | марки М400, т                                    | 57 3112 0001        | 168               | 0,035                                      | 0,038                    | 0,044                    | 0,049                    | 0,052                    |      |

УНВ № 104/11 Подпись и дата ВЗДК. ЦНБ. МБ

1.038.1-1.5 00000 PM

ИУСТ  
2

| № строки | Наименование материала<br>и<br>единица измерения | Код                  |  | Код и марка изделия<br>Количество на марку |              |                    |               |                    |               |                    |              |
|----------|--|----------------------|--|--|--------------|--------------------|---------------|--------------------|---------------|--------------------|--------------|
|          |  | материала            | Едв-<br>н-<br>чи-<br>ца<br>изме-<br>ре-<br>ния | 5P<br>2P21<br>0P36                         | 8ПП<br>30-10 | 5P<br>2P21<br>0P40 | 10ПП<br>23-10 | 5P<br>2P21<br>0P41 | 10ПП<br>30-15 | 5P<br>2P21<br>0P60 | 8ПП<br>14-7T |
| 1        | <u>Изделия арматурные</u>                        |                      |  |  |              |                    |               |                    |               |                    |              |
| 2        | Арматура стержневая класса А-I                   |                      |  |  |              |                    |               |                    |               |                    |              |
| 3        | ГОСТ 5781-82                                     |                      |  |  |              |                    |               |                    |               |                    |              |
| 4        | φ 8, кг  | 0934 1443 1100 1010  | 166  | 0,56                                       | 0,68         |                    |               |                    |               | 0,68               |              |
| 5        | φ 10, кг   | 0933 1443 1100 1010  | 166  |  |              |                    |               | 1,04               |               |                    |              |
| 6        | Арматура стержневая класса А-III                 |                      |  |  |              |                    |               |                    |               |                    |              |
| 7        | ГОСТ 5781-82                                     |                      |  |  |              |                    |               |                    |               |                    |              |
| 8        | φ 6, кг  | 0934 2107 1100 1030  | 166  |  | 2,04         |                    |               |                    |               |                    |              |
| 9        | φ 10, кг   | 0933 2107 1100 1030  | 166  | 5,46                                       |              |                    |               | 7,28               |               | 3,44               |              |
| 10       | Арматура проволочная класса В-I                  |                      |  |  |              |                    |               |                    |               |                    |              |
| 11       | ГОСТ 6727-80                                     |                      |  |  |              |                    |               |                    |               |                    |              |
| 12       | φ 4, кг  | 123 0000 81P3 0110   | 166  | 3,81                                       | 4,04         | 5,08               |               |                    |               | 2,2                |              |
| 13       | Штгоо стали в натуральной массе, кг              |                      | 166  | 9,83                                       | 6,76         | 13,4               |               |                    |               | 6,32               |              |
| 14       | В том числе по укрупненно-                       |                      |  |  |              |                    |               |                    |               |                    |              |
| 15       | му сортаменту:                                   |                      |  |  |              |                    |               |                    |               |                    |              |
| 16       | сталь мелкосортная, кг                           | 0933 2107 1100 1030  | 166  | 5,46                                       |              | 8,32               |               |                    |               | 3,44               |              |
| 17       | катанка, кг                                      | 0934 1443 1100 1010  | 166  | 0,56                                       | 2,72         |                    |               |                    |               | 0,68               |              |
| 18       | металлоизделия промышленно-                      |                      |  |  |              |                    |               |                    |               |                    |              |
| 19       | го назначения, кг                                | 123 0000 81P3 0110   | 166  | 3,81                                       | 4,04         | 5,08               |               |                    |               | 2,2                |              |
| 20       | Штгоо стали, приведенной к                       |                      |  |  |              |                    |               |                    |               |                    |              |
| 21       | классу А-I, кг                                   |                      | 166  | 13,97                                      | 9,54         | 18,92              |               |                    |               | 8,83               |              |
| 22       | Бетон марки М200, м <sup>3</sup>                 | 57 4512 1154         | 113  | 0,215                                      | 0,226        | 0,289              |               |                    |               | 0,103              |              |
| 23       | Портландцемент                                   |                      |  |  |              |                    |               |                    |               |                    |              |
| 24       | марки М400, т                                    | 57 3112 0001         | 168  | 0,064                                      | 0,067        | 0,084              |               |                    |               | 0,03               |              |
|          |  | 1.038.1-1,5 00000 PM |  |  |              |                    |               |                    |               | Лист               |              |
|          |  |                      |  |  |              |                    |               |                    |               | 3                  |              |

| № строки | Наименование материала<br>и<br>единица измерения | Код                 |                   | Код и марка изделия<br>Количество на марку |                              |                              |                              |
|----------|--|---------------------|-------------------|--|------------------------------|------------------------------|------------------------------|
|          |  | материала           | Единица измерения | 57 2821 0161<br>8 ПП 16 - 71               | 58 2821 0162<br>8 ПП 18 - 71 | 58 2821 0163<br>8 ПП 21 - 71 | 58 2821 0164<br>8 ПП 21 - 71 |
| 1        | <u>Изделия арматурные</u>                        |                     |                   |  |                              |                              |                              |
| 2        | Арматура стержневая класса А-I                   |                     |                   |  |                              |                              |                              |
| 3        | ГОСТ 5781-82                                     |                     |                   |  |                              |                              |                              |
| 4        | φ 8, кг  | 0334 1743 1100 1030 | 166               | 0,68                                       | 0,56                         | 0,56                         | 0,56                         |
| 5        | Арматура стержневая класса А-III                 |                     |                   |  |                              |                              |                              |
| 6        | ГОСТ 5781-82                                     |                     |                   |  |                              |                              |                              |
| 7        | φ 6, кг  | 0334 2707 1100 1030 | 166               |  | 1,2                          | 4,76                         |                              |
| 8        | φ 8, кг  | 0334 2707 1100 1030 | 166               |  |                              | 2,43                         | 12,81                        |
| 9        | φ 10, кг   | 0333 2707 1100 1030 | 166               | 3,76                                       |                              |                              | 8,3                          |
| 10       | φ 16, кг   | 0333 2707 1100 1030 | 166               |  | 8,43                         |                              |                              |
| 11       | φ 18, кг   | 0333 2707 1100 1030 | 166               |  |                              | 12,24                        |                              |
| 12       | φ 22, кг   | 0332 2707 1100 1030 | 166               |  |                              |                              | 40,15                        |
| 13       | Арматура проволочная класса В <sub>p</sub> -I    |                     |                   |  |                              |                              |                              |
| 14       | ГОСТ 6727-80                                     |                     |                   |  |                              |                              |                              |
| 15       | φ 4, кг  | 1213 0000 8183 0110 | 166               | 1,34                                       |                              |                              |                              |
| 16       | φ 5, кг  | 1213 0000 8183 0110 | 166               | 1,04                                       | 2,40                         |                              |                              |
| 17       | Итого стали в натуральной массе, кг              |                     | 166               | 6,82                                       | 12,59                        | 19,99                        | 61,82                        |
| 18       | в том числе по укрупненному сортменту:           |                     |                   |  |                              |                              |                              |
| 19       | сталь среднесортная, кг                          | 0332 2707 1100 1030 | 166               |  |                              |                              | 40,15                        |
| 20       | сталь мелкосортная, кг                           | 0333 2707 1100 1030 | 166               | 3,76                                       | 8,43                         | 12,24                        | 8,3                          |
| 21       | катанка, кг                                      | 0334 2707 1100 1030 | 166               | 0,68                                       | 1,76                         | 7,75                         | 13,87                        |
| 22       | метизы промышленного назначения, кг              | 1213 0000 8183 0110 | 166               | 2,38                                       | 2,40                         |                              |                              |
| 23       | Итого стали, приведенной к классу А-I, кг        |                     | 166               | 9,56                                       | 17,86                        | 27,34                        | 88,16                        |
| 24       | бетон марки М200, м <sup>3</sup>                 | 57 4512 1154        | 113               | 0,112                                      | 0,131                        | 0,149                        | 0,196                        |
| 25       | Портландцемент марки М400, т                     | 57 3112 0001        | 168               | 0,033                                      | 0,038                        | 0,043                        | 0,057                        |

1.038.1-1,5 00000 РМ

Истр  
4