

ТИПОВЫЕ КОНСТРУКЦИИ, ИЗДЕЛИЯ И УЗЛЫ
ЗДАНИЙ И СООРУЖЕНИЙ

СЕРИЯ 1.038.1-1
ПЕРЕМЫЧКИ ЖЕЛЕЗОБЕТОННЫЕ

ДЛЯ ЗДАНИЙ С КИРПИЧНЫМИ СТЕНАМИ

ВЫПУСК 3
ПЕРЕМЫЧКИ БАЛОЧНЫЕ
ДЛЯ ЖИЛЫХ И ОБЩЕСТВЕННЫХ ЗДАНИЙ
РАБОЧИЕ ЧЕРТЕЖИ

21023

ОТПУСКНАЯ ЦЕНА
НА МОМЕНТ РЕАЛИЗАЦИИ
УКАЗАНА В СЧЕТ НАКЛАДНОЙ

ТИПОВЫЕ КОНСТРУКЦИИ, ИЗДЕЛИЯ И УЗЛЫ
ЗДАНИЙ И СООРУЖЕНИЙ

СЕРИЯ 1.038.1-1
ПЕРЕМЫЧКИ ЖЕЛЕЗОБЕТОННЫЕ

для зданий с кирпичными стенами

ВЫПУСК 3
ПЕРЕМЫЧКИ БАЛОЧНЫЕ
для жилых и общественных зданий
РАБОЧИЕ ЧЕРТЕЖИ

Разработаны ЦНИИЭП жилища

Утверждены и введены в действие
с 30 января 1986г

Гл. инженер
отделения
проектных работ

В. Острецов В. Острецов

Госгражданстроем

Приказ от 30.12.85 № 463

Нач. отдела № 24

Н. Росинский Н. Росинский

Гл. инж. проекта

Н. Клепикова Н. Клепикова

При участии НИИЖБ Госстроя СССР

Зам. директора НИИЖБ *Н. Коровин* Н. Коровин

ОБОЗНАЧЕНИЕ		НАИМЕНОВАНИЕ		СТР			
1.038.1-1.3	00000 Т0	ТЕХНИЧЕСКОЕ ОПИСАНИЕ		4			
1.038.1-1.3	10000	ПЕРЕМЫЧКА 5 ПГ 16-40; 5 ПГ 26-40		18			
1.038.1-1.3	10000 СБ	ПЕРЕМЫЧКА 5 ПГ 16-40; 5 ПГ 26-40					
		СБОРОЧНЫЙ ЧЕРТЕЖ		19			
1.038.1-1.3	20000	ПЕРЕМЫЧКА 4 ПГ 30-40; 8 ПГ 60-40		20			
1.038.1-1.3	20000 СБ	ПЕРЕМЫЧКА 4 ПГ 30-40; 8 ПГ 60-40					
		СБОРОЧНЫЙ ЧЕРТЕЖ		21			
1.038.1-1.3	30000	ПЕРЕМЫЧКА 2 ПГ 39-31; 2 ПГ 42-31;					
		2 ПГ 44-31; 2 ПГ 48-31		22			
1.038.1-1.3	30000 СБ	ПЕРЕМЫЧКА 2 ПГ 39-31; 2 ПГ 42-31;					
		2 ПГ 44-31; 2 ПГ 48-31. СБОРОЧНЫЙ					
		ЧЕРТЕЖ		24			
1.038.1-1.3	40000	ПЕРЕМЫЧКА 1 ПГ 44-8; 1 ПГ 48-8		25			
1.038.1-1.3	40000 СБ	ПЕРЕМЫЧКА 1 ПГ 44-8; 1 ПГ 48-8 СБОРОЧ-					
		НЫЙ ЧЕРТЕЖ		26			
1.038.1-1.3	50000	ПЕРЕМЫЧКА 6 ПГ 60-31; 6 ПГ 44-40		27			
1.038.1-1.3	50000 СБ	ПЕРЕМЫЧКА 6 ПГ 60-31; 6 ПГ 44-40					
		СБОРОЧНЫЙ ЧЕРТЕЖ		28			
1.038.1-1.3	11000	КАРКАС ПРОСТРАНСТВЕННЫЙ КП1		29			
1.038.1-1.3	12000	КАРКАС ПРОСТРАНСТВЕННЫЙ КП2		30			
1.038.1-1.3	21000	КАРКАС ПРОСТРАНСТВЕННЫЙ КП3		31			
1.038.1-1.3	22000	КАРКАС ПРОСТРАНСТВЕННЫЙ КП4		32			
1.038.1-1.3	31000	КАРКАС ПРОСТРАНСТВЕННЫЙ КП5... КП8		33			
1.038.1-1.3	31000 СБ	КАРКАС ПРОСТРАНСТВЕННЫЙ КП5... КП8					
		СБОРОЧНЫЙ ЧЕРТЕЖ		34			
1.038.1-1.3	41000	КАРКАС ПРОСТРАНСТВЕННЫЙ КП9; КП10		35			
1.038.1-1.3	51000	КАРКАС ПРОСТРАНСТВЕННЫЙ КП11; КП12		36			
		1.038.1-1.3 00000					
ИЗВ.№ ПОДЛ.	ПОДПИСЬ И ДАТА	ВЗАМ. ИМЯ №	СОДЕРЖАНИЕ		СТАДИЯ	ЛИСТ	ЛИСТОВ
					Р	1	2
И.КОНТР.	ГИБЕРМАН	05.84			ЦНИИЭП жилища		
НАЧ.ОТД.	РОСИНСКИЙ	05.84					
БЛ.КОНСТР.	ПАЛЬМАН	05.84					
ГИП.	КЛЕПИКОВА	05.84					
РУК.ГРУП.	ГОРЛОВА	05.84					

СБОЗНАЧЕНИЕ	НАИМЕНОВАНИЕ	СТР
038,1-13 11100	КАРКАС ГНУТЫЙ КР1; КР2	37
1 038,1-13 11100 СБ	КАРКАС ГНУТЫЙ КР1; КР2 СБОРОЧНЫЙ ЧЕРТЕЖ	38
1 038,1-13 12100	КАРКАС ГНУТЫЙ КР3; КР4	39
1 038,1-13 12100 СБ	КАРКАС ГНУТЫЙ КР3; КР4 СБОРОЧНЫЙ ЧЕРТЕЖ	40
1 038,1-13 21100	КАРКАС ГНУТЫЙ КР5; КР6	41
1 038,1-13 21100 СБ	КАРКАС ГНУТЫЙ КР5; КР6 СБОРОЧНЫЙ ЧЕРТЕЖ	42
1 038,1-13 22100	КАРКАС ГНУТЫЙ КР7; КР8	43
1 038,1-13 22100 СБ	КАРКАС ГНУТЫЙ КР7; КР8 СБОРОЧНЫЙ ЧЕРТЕЖ	44
1 038,1-13 15100	КАРКАС ГНУТЫЙ КР9 КР16	45
1 038,1-13 15100 СБ	КАРКАС ГНУТЫЙ КР9 КР16 СБОРОЧНЫЙ ЧЕРТЕЖ	47
1 038,1-13 41100	КАРКАС ГНУТЫЙ КР17 КР20	49
1 038,1-13 41100 СБ	КАРКАС ГНУТЫЙ КР17 КР20 СБОРОЧНЫЙ ЧЕРТЕЖ	50
1 038,1-13 51100	КАРКАС ГНУТЫЙ КР21...КР24	51
1 038,1-13 51100 СБ	КАРКАС ГНУТЫЙ КР21...КР24 СБОРОЧНЫЙ ЧЕРТЕЖ	52
1 038,1-13 10001	ПЕТЛЯ СТРОПОВОЧНАЯ П1...П5	54
1,038,1-13 00000 РМ	ВЕДОМОСТЬ РАСХОДА МАТЕРИАЛОВ	55

ИНВ. № ПОСЛД. ПОДПИСЬ И ДАТА. ВЗАМ. ИНВ. №

1.038.1-13 00000

1. Общая часть.

В настоящий выпуск включены рабочие чертежи балочных железобетонных перемычек, разработанные в соответствии с ГОСТ 948-84 "Перемычки железобетонные для зданий с кирпичными стенами. Технические условия". Перемычки предназначены для перекрытия проемов в кирпичных стенах жилых зданий из кирпича высотой 65мм, имеющих коэффициент надежности по назначению $\gamma_n = 0,95$ и возводимых в обычных условиях строительства.

Перемычки рассчитаны на нагрузки от собственного веса, веса кирпичной кладки над ними и перекрытия. Прогитбы определены от действия постоянных и длительных нагрузок. На перемычки 1ПГ48-8 и 1ПГ44-8 перекрытия не опираются, вес кирпичной кладки для них учтен как кратковременная нагрузка.

Нагрузки, принятые при расчете перемычек, расчетные пролеты, минимальная глубина опирания, расчетные прогибы указаны на листе 5.

Маркировка перемычек принята по ГОСТ 948-84 в соответствии с требованиями ГОСТ 23009-78. Марка состоит из буквенно-цифровых групп. Например, марка перемычки 5ПГ16-40 расшифровывается следующим образом:

- 5 - сечение перемычки черт. 3 табл. 5 ГОСТ 948-84;
- ПГ - перемычка Г-образная;
- 16 - длина перемычки 1550 мм (в дм с округлением);
- 40 - расчетная нагрузка на перемычку с учетом собственного веса 40,2 кН/м (с округлением).

Номенклатура перемычек дана в табл. 5 (см. лист 14). Перемычки относятся к группе негорюемых конструкций. Предел огнестойкости перемычек, на которые опираются перекрытия, составляет не менее 1 часа.

1. 038.1-1.3 00000 TO

Техническое описание

Страница	Лист	Листов
Р	1	14
ЦНИИЭП жилища		

И.контр.	Либерман	05.84
Нач. отд.	Росинский	05.84
Гл.контр.	Пальман	05.84
Г.И.П.	Клепикова	05.84
Рук. групп.	Горлова	05.84

Шиб. № подл. Подпись и дата, в том числе
 Заглавие и № кн. Копия
 Т. № и автор

2. Технические требования.

Перемиčky должны изготавливаться в соответствии с техническими требованиями ГОСТ 948-84.

Перемиčky следует изготавливать из тяжелого бетона марки по прочности на сжатие М200. Марка по морозостойкости должна назначаться в зависимости от условий эксплуатации перемичек в зданиях и должна быть не менее марки, указанной в таблице обязательного приложения ГОСТ 948-84.

Поставка перемичек потребителю производится по достижении бетоном отпускной прочности, величина которой должна быть не менее 70% проектной марки бетона по прочности на сжатие при поставке перемичек в теплый период года и не менее 90% - в холодный период.

Перемиčky армируются пространственными каркасами, которые состоят из емутых, арматурных каркасов, соединенных в местах пересечения стержней сваркой.

Для арматурных каркасов следует применять горячекатаную сталь класса А-III по ГОСТ 5781-82 и обыкновенную арматурную проволоку периодического профиля класса Вр-I по ГОСТ 6721-80.

Размеры емутых арматурных каркасов, приведенные на чертежах настоящего выпуска, даны по внешней поверхности стержней (см. рис. 1, б и г на листе 3). Пример привязки арматурного блока к поверхности формы приведен на рис. 1, а, лист 3.

Для подъема и монтажа перемичек предусмотрены строповочные петли. Крючки петель должны быть заведены за стержни каркасов. Стropовочные петли должны изготавливаться из арматурной стали класса А-I марок ВСтЗсп2 и ВСтЗлс2. Если возможен монтаж конструкций при расчетной зимней температуре ниже -40°C, для строповочных петель не допускается применение стали марки ВСтЗлс2.

Размеры, непрямолинейность, толщина защитного слоя бетона, а также качество поверхностей и внешний вид перемичек следует проверять по ГОСТ 948-84.

Отклонения действительных размеров перемичек, отклонения действительной толщины защитного слоя от номинальных, указанных в рабочих чертежах, а также отклонения от прямолинейности профиля лицевых поверхностей не должны превышать соответствующих величин, приведенных в ГОСТ 948-84.

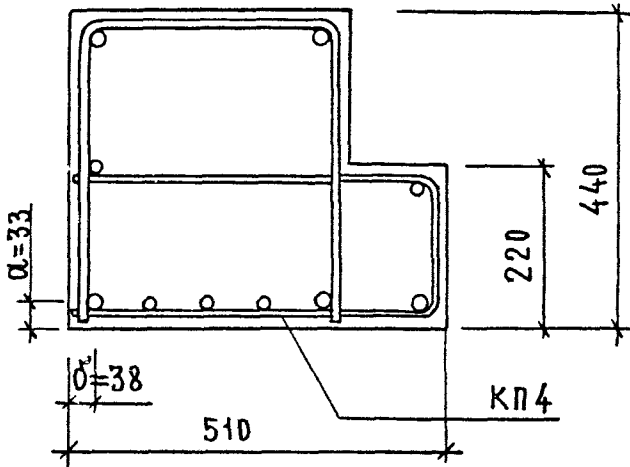
Качество поверхности и внешний вид перемичек должны соответствовать установленному эталону. Отклонение фактической массы перемичек при отпуске их потребителю от номинальной, указанной в рабочих чертежах, не должно превышать $\pm 5\%$ (ГОСТ 13015.0-83).

№, № посл. Подпись и дата Взам. инв. №

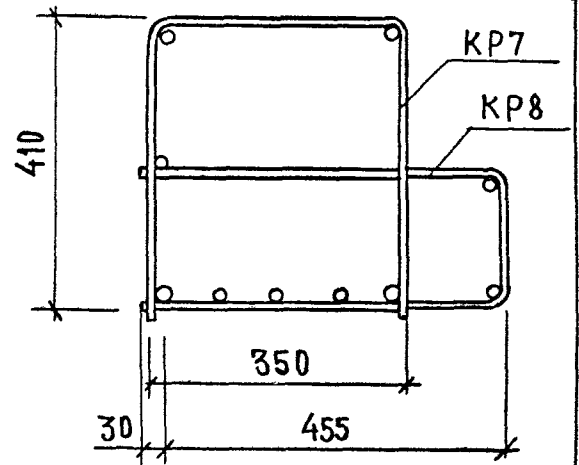
1. 038.1-1.3 00000 Т0		Лист
		2

Рис.1

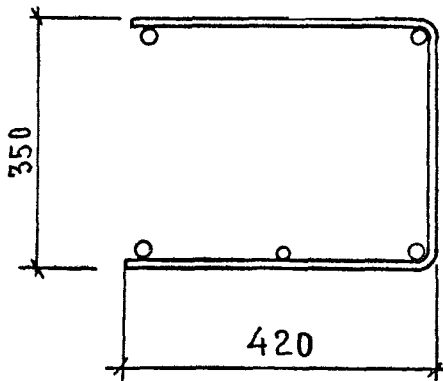
а) 8 ПГ 60-40



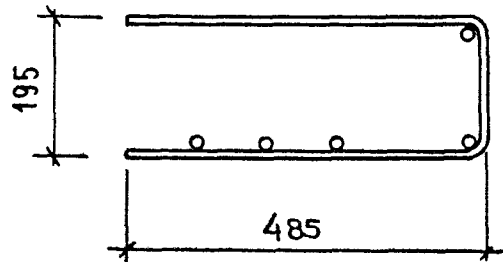
б) КП4



в) КП7



г) КП8



ИНВ. № ПОЯЛ	ПОДПИСЬ И ДАТА	ВЗАМ. ИНВ. №

1.038.1-1.3 00000 Т0

ЛИСТ

3

21023

7

ФОРМАТ А4

3. Контроль и оценка качества.

В соответствии с ГОСТ 8829-77 контроль и оценка прочности, жесткости и трещиностойкости перемычек должен осуществляться с использованием неразрушающих методов.

При этом должен осуществляться:

- входной контроль материалов для приготовления бетонной смеси и арматурной стали;

- операционный контроль качества приготовления сварных сеток;

- приемочный контроль прочности бетона в готовых изделиях, толщины защитного слоя, геометрических размеров и внешнего вида

При испытании перемычек неразрушающими методами фактическую прочность бетона на сжатие следует определять ультразвуковым методом по ГОСТ 17624-78 или приборами механического действия по ГОСТ 226920-77-ГОСТ 22690.4-77 и другими методами, предусмотренными стандартами на методы испытания бетона. Оценка прочности следует производить по ГОСТ 18105.0-80, ГОСТ 18105.1-80.

Испытание перемычек на изгиб для контроля их прочности, жесткости и трещиностойкости следует проводить по достижении бетоном прочности, соответствующей его марке по прочности на сжатие. Данные для испытаний см. на листах 6-13.

4. Маркировка, хранение, транспортирование.

Маркировочные надписи следует наносить на торцевой или верхней стороне каждой перемычки.

Допускается по согласованию изготовителя с потребителем и проектной организацией - автором проекта конкретного здания вместо марок наносить на перемычки их сокращенные условные обозначения, принятые в рабочих чертежах проекта. Перемычки следует хранить и транспортировать в соответствии с положениями соответствующего раздела ГОСТ 948-84.

Шкв. № 100001, Подпись и дата: 13.01.84

1.038.1-1.3 00000 TO

Лист

4

Копировал

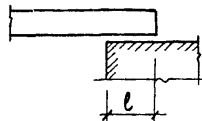
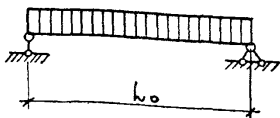
21023

8

Формат А 4

РАСЧЕТНАЯ СХЕМА

ОПИРАНИЕ ПЕРЕМОШКИ



ДААННЫЕ ДЛЯ РАСЧЕТА

ТАБЛИЦА 1

МАРКА	РАСЧЕТ- НЫЙ ПРОЛЕТ L_0 , ММ	МИНИ- МАЛЬ- НАЯ ГА- БИНА ОПИРА- НИЯ l , ММ	НАГРУЗКИ, КН/М (КГС/М)			ПРОГИБ ОТ ПОСТОЯН- НОЙ И ДАЛЕЙ- НОЙ НА- ГРУЗКИ, ММ	
			РАСЧЕТНАЯ	НОРМАТИВНАЯ			
				СУММАРНАЯ	ПОСТОЯННАЯ И ДАЛЕЙ- ТЕЛЬНАЯ		КРАТКОВРЕ- МЕННАЯ
5ПГ16-40	1380	170	40,2 (4100)	35,3 (3600)	32,4 (3300)	2,94 (300)	1,1
5ПГ26-40	2360	230	40,2 (4100)	35,3 (3600)	32,4 (3300)	2,94 (300)	7,5
4ПГ30-40	2750	230	40,2 (4100)	35,3 (3600)	32,4 (3300)	2,94 (300)	9,7
2ПГ39-31	3660	230	31,4 (3200)	27,5 (2800)	24,5 (2500)	2,94 (300)	14,0
2ПГ42-31	3900	250	31,4 (3200)	27,5 (2800)	24,5 (2500)	2,94 (300)	14,7
1ПГ44-8	4180	230	7,85 (800)	7,16 (730)	0,64 (65)	6,52 (665)	0
2ПГ44-31	4160	250	31,4 (3200)	27,5 (2800)	24,5 (2500)	2,94 (300)	18,6
6ПГ44-40	4160	250	40,2 (4100)	35,3 (3600)	32,4 (3300)	2,94 (300)	14,6
1ПГ48-8	4550	250	7,85 (800)	7,16 (730)	0,64 (65)	6,52 (665)	0
2ПГ48-31	4500	300	31,4 (3200)	27,5 (2800)	24,5 (2500)	2,94 (300)	21,6
6ПГ60-31	5660	300	31,4 (3200)	27,5 (2800)	24,5 (2500)	2,94 (300)	27,7
8ПГ60-40	5660	300	40,2 (4100)	35,3 (3600)	32,4 (3300)	2,94 (300)	27,1

ИНВ. № ПОДПИСЬ И ДАТА ВЗАИМ ИНВ. №

1.038.1 - 1.3 00 000 00

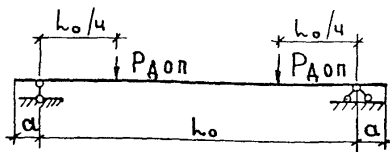
ЛИСТ

5

21023 9

ФОРМАТ А4

СХЕМА ОПИРАНИЯ И ЗАГРУЖЕНИЯ ПРИ ИСПЫТАНИИ



ДАННЫЕ ДЛЯ ИСПЫТАНИЙ. ПРОВЕРКА ПРОЧНОСТИ

ТАБЛИЦА 2

МАРКА	РАСЧЕТНЫЙ ПРОЛЕТ l_0 , мм	α, мм	ХАРАКТЕР РАЗРУШЕНИЯ	
			ТЕКУЩЕСТЬ ПРОДОЛЬНОЙ РАСТЯНУТОЙ АРМАТУРЫ ДО НАСТУПЛЕНИЯ РАЗДРОБЛЕНИЯ БЕТОНА СЖАТОЙ ЗОНЫ	
			$C = 1,4$	
			ВЕЛИЧИНА КОНТРОЛЬНОЙ РАЗРУШАЮЩЕЙ НАГРУЗКИ ЗА ВЫЧЕТОМ СОБСТВЕННОГО ВЕСА В КН (КГС), ПРИ КОТОРОЙ	
			ПЕРЕМЫЧКИ ПРИЗНАЮТСЯ ПОДНЫМИ: $\geq P_{доп.}$	ТРЕБУЕТСЯ ПОВТОРНОЕ ИСПЫТАНИЕ: $< P_{доп.}$, но $\geq 0,85 \cdot P_{доп.}$
5ПГ16-40	1380	85	$\geq 37,3 (3800)$	$< 37,3 (3800)$, но $\geq 31,5 (3210)$
			$\geq 31,8 (3245)$	$< 31,8 (3245)$, но $\geq 27,0 (2755)$
5ПГ26-40	2360	115	$\geq 63,7 (6500)$	$< 63,7 (6500)$, но $\geq 53,8 (5485)$
			$\geq 54,4 (5545)$	$< 54,4 (5545)$, но $\geq 46,1 (4705)$
4ПГ30-40	2750	115	$\geq 74,0 (7545)$	$< 74,0 (7545)$, но $\geq 62,4 (6360)$
			$\geq 63,1 (6435)$	$< 63,1 (6435)$, но $\geq 53,5 (5455)$

В ЧИСЛИТЕЛЕ - ВСЯ КОНТРОЛЬНАЯ НАГРУЗКА, В ЗНАМЕНАТЕЛЕ - ЧАСТЬ НАГРУЗКИ, ПРИХОДЯЩАЯСЯ НА КОНСОЛЬ.

ИНВ. № ПОДА | ПОДПИСЬ И ДАТА | ВЗАМ. ИНВ. №

1. 038. 1 - 1.3 00000 Т0

ЛИСТ

6

21023 10

ФОРМАТ А4

Продолжение табл. 2.

марка	Расчетный пролет	L ₀ , мм	мм	Характер разрушения	
				Текучесть продольной растянутой арматуры до наступления раздробления бетона сжатой зоны	
				C = 1,4	
				Величина контрольной разрушающей нагрузки за вычетом собственного веса в кН (кгс), при которой	требуется повторное испытание
				Перемочки признаются годными:	< R _{доп} , но ≥ 0,85 · R _{доп} .
				≥ R _{доп} .	
2ПГ 39 - 31	3660	115	$\frac{\geq 76,7 (7825)}{\geq 65,2 (6645)}$	$\frac{< 76,7 (7825), \text{но} \geq 64,7 (6595)}{< 65,2 (6645), \text{но} \geq 55,2 (5630)}$	
2ПГ 42 - 31	3900	125	$\frac{\geq 82,8 (8440)}{\geq 69,4 (7080)}$	$\frac{< 82,8 (8440), \text{но} \geq 68,9 (7030)}{< 69,4 (7080), \text{но} \geq 58,8 (5995)}$	
1ПГ 44 - 8	4180	115	$\frac{\geq 20,7 (2110)}{\geq 11,1 (1130)}$	$\frac{< 20,7 (2110), \text{но} \geq 17,3 (1760)}{< 11,1 (1130), \text{но} \geq 9,37 (955)}$	
2ПГ 44 - 31	4160	125	$\frac{\geq 87,3 (8900)}{\geq 74,0 (7550)}$	$\frac{< 87,3 (8900), \text{но} \geq 73,5 (7495)}{< 74,0 (7550), \text{но} \geq 62,7 (6395)}$	
6ПГ 44 - 40	4160	125	$\frac{\geq 110 (11215)}{\geq 95,5 (9735)}$	$\frac{< 110 (11215), \text{но} \geq 92,4 (9425)}{95,5 (9735), \text{но} \geq 81 (8255)}$	
1ПГ 48 - 8	4550	125	$\frac{\geq 22,6 (2300)}{\geq 12,0 (1220)}$	$\frac{< 22,6 (2300), \text{но} \geq 18,8 (1915)}{< 12,0 (1220), \text{но} \geq 10 (1020)}$	
2ПГ 48 - 31	4500	150	$\frac{\geq 93,4 (9520)}{\geq 80,1 (8170)}$	$\frac{< 93,4 (9520), \text{но} \geq 79,5 (8110)}{< 80,1 (8170), \text{но} \geq 67,9 (6920)}$	
6ПГ 60 - 31	5660	150	$\frac{\geq 115 (11700)}{\geq 101 (10275)}$	$\frac{< 115 (11700), \text{но} \geq 96,1 (9795)}{< 101 (10275), \text{но} \geq 85,4 (8705)}$	
8ПГ 60 - 40	5660	150	$\frac{\geq 146 (14860)}{\geq 130 (13245)}$	$\frac{< 146 (14860), \text{но} \geq 122 (12420)}{< 130 (13245), \text{но} \geq 110 (11230)}$	

В числителе - вся контрольная нагрузка, в знаменателе - часть нагрузки, приходящая на консоль.

1.038.1-1.3 0000 TO

Лист

7

Копировал

21023

11

Формат А 4

Листы, фотокарты, подписи и даты в 330 мм. ширина

Продолжение табл. 2

марка	Расчет ной пролет L_0 , мм	a , мм	Характер разрушения	
			1. Разрыв продольной растянутой арматуры. 2. Разрушение бетона сжатой зоны сечения до наступления текучести продольной растянутой арматуры $\sigma = 1,6$	
			Величина контрольной разрушающей нагрузки за вычетом собственного веса в кН (кгс), при которой	
			Перемычки признаются годными:	Требуется повторное испытание:
			$\geq R_{доп.}$	$< R_{доп.}, но \geq 0,85 \cdot R_{доп.}$
5ПГ16-40	1380	85	$\frac{\geq 72 (7345)}{\geq 36,4 (3710)}$	$\frac{< 72 (7345), но \geq 61 (6220)}{< 36,4 (3710), но \geq 30,9 (3150)}$
5ПГ26-40	2360	115	$\frac{\geq 74,2 (7570)}{\geq 62,2 (6345)}$	$\frac{< 74,2 (7570), но \geq 61,9 (6310)}{< 62,2 (6345), но \geq 52,8 (5385)}$
4ПГ30-40	2750	115	$\frac{\geq 85,1 (8675)}{\geq 72,2 (7365)}$	$\frac{< 85,1 (8675), но \geq 71,8 (7320)}{< 72,2 (7365), но \geq 61,3 (6250)}$
2ПГ39-31	3660	115	$\frac{\geq 88,3 (9000)}{\geq 74,6 (7610)}$	$\frac{< 88,3 (9000), но \geq 74,4 (7590)}{< 74,6 (7610), но \geq 63,3 (6450)}$
2ПГ42-31	3900	125	$\frac{\geq 84,2 (8590)}{\geq 79,5 (8110)}$	$\frac{< 84,2 (8590), но \geq 79,5 (8090)}{< 79,5 (8110), но \geq 67,4 (6870)}$
1ПГ44-8	4110	115	$\frac{\geq 24,0 (2445)}{\geq 12,7 (1295)}$	$\frac{< 24,0 (2445), но \geq 20,1 (2045)}{< 12,7 (1295), но \geq 10,8 (1100)}$

В числителе - вся контрольная нагрузка, в знаменателе - часть нагрузки, приходящаяся на консоль.

1.038.1-1.3 00000 TO

ЛОСТ
8

Копировал

21023 12

Фонат 2 4

Продолжение табл. 2.

марка	расчетный пролет L_0 , мм	a , мм	Характер разрушения	
			Перемычки признаются годными: $\geq R_{доп}$.	Требуется повторное испытание $< R_{доп}$, но $\geq 0,85 \cdot R_{доп}$.
2 ПГ 44-31	4160	125	$\frac{\geq 100(10235)}{\geq 84,8(8650)}$	$\frac{< 100(10235), \text{но} \geq 83,7(8530)}{< 84,8(8650), \text{но} \geq 71,9(7350)}$
6 ПГ 44-40	4160	125	$\frac{\geq 127(12920)}{\geq 109(11145)}$	$\frac{< 127(12920), \text{но} \geq 107(10873)}{< 109(11145), \text{но} \geq 92,7(9455)}$
1 ПГ 48-8	4550	125	$\frac{\geq 26,1(2660)}{\geq 13,8(1410)}$	$\frac{< 26,1(2660), \text{но} \geq 21,8(2225)}{< 13,8(1410), \text{но} \geq 11,7(1195)}$
2 ПГ 48-31	4550	150	$\frac{\geq 108(11060)}{\geq 91,7(9355)}$	$\frac{< 108(11060), \text{но} \geq 91,5(9335)}{< 91,7(9355), \text{но} \geq 77,8(7930)}$
6 ПГ 60-31	5660	150	$\frac{\geq 142(14510)}{\geq 115(11765)}$	$\frac{< 142(14510), \text{но} \geq 111(11335)}{< 115(11765), \text{но} \geq 97,8(9975)}$
8 ПГ 60-40	5660	150	$\frac{\geq 168(17180)}{\geq 149(15165)}$	$\frac{< 168(17180), \text{но} \geq 141(14395)}{< 149(15165), \text{но} \geq 126(12850)}$

В числителе - вся контрольная нагрузка, в знаменателе - часть нагрузки, приходящаяся на консоль

СНБ № 104/01 Подпись и дата ВЗДМ.ИИВ.М

1.038.1-1.5 00000 TO

лист

9

СХЕМА ОПИРАНИЯ И ЗАГРУЖЕНИЯ ПРИ ИСПЫТАНИИ

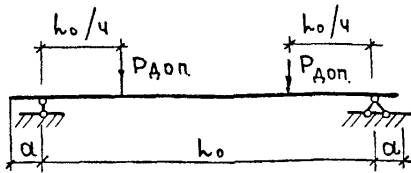


ТАБЛИЦА 3

ДАННЫЕ ДЛЯ ИСПЫТАНИЙ. Проверка жесткости

МАРКА	РАСЧЕТНЫЙ ПРОЛЕТ l_0 мм	α мм	КОНТРОЛЬНАЯ НАГРУЗКА, кН (кгс), ЗА ВЫЧЕТОМ СОБСТВЕННОГО ВЕСА $P_{Доп}$	ПРОГИБЫ ОТ ПОЛНОЙ КОНТРОЛЬНОЙ НАГРУЗКИ ПРИ ДЕЙСТВИИ ЕЕ			ПРОГИБ ПРЕДЕЛЬНО ДОПУСТИМЫЙ $\beta_{ДП}$ %	ПРОГИБЫ (мм), ПРИ КОТОРЫХ	
				АЛИТЕЛЬНОМ $\beta_{ДА}$ мм	КРАТКО-ВРЕМЕННОМ $\beta_{КР}$ мм	ДОПУСТИМЫЙ $\beta_{ДП}$ мм		ПЕРЕ-МЫЧКИ ПРИЗНАЮТСЯ ГОДНЫМИ	ТРЕБУЕТСЯ ПОВТОРНОЕ ИСПЫТАНИЕ
5ПГ16-40	1380	85	$\frac{20,8 (2120)}{17,4 (1770)}$	1,1	0,04	6,9	16	$\leq 0,048$	$> 0,048$, но $\leq 0,05$
5ПГ26-40	2360	115	$\frac{35,5 (3625)}{29,7 (3025)}$	7,5	3,6	11,8	64	$\leq 4,32$	$> 4,32$, но $\leq 4,68$
4ПГ30-40	2150	115	$\frac{41,1 (4190)}{34,4 (3510)}$	9,7	5,4	13,75	70	$\leq 6,48$	$> 6,48$, но $\leq 7,02$

В числителе - вся контрольная нагрузка, в знаменателе - часть нагрузки, приходящаяся на консоль

ИНВЕН. № ПОДАЛ. ПОДПИСЬ И ДАТА
ВЗАИМ. КИР №

1.038.1-1.3 00000 TO

ЛИСТ
10

ПРОДОЛЖЕНИЕ ТАБЛ. 3

МАРКА	РАСЧЕТНЫЙ ПРОЛЕТ L_0	a	КОНТРОЛЬНАЯ НАГРУЗКА ЗА ВЫЧЕТОМ СОБСТВЕННОГО ВЕСА, КН (КГС)	ПРОГИБЫ ОТ ПОЛНОЙ КОНТРОЛЬНОЙ НАГРУЗКИ ПРИ ДЕЙСТВИИ ЕЕ			ПРОГИБ ПРЕДЕЛЬНО ДОПУСТИМЫЙ $\beta_{ДЛ}$	$\beta_{ПРЕД}$	ПРОГИБЫ (ММ), ПРИ КОТОРЫХ	
				ДЛИТЕЛЬНЫМ $\beta_{ДЛ}$	КРАТКОВРЕМЕННОМ $\beta_{КР}$	НО ДОПУСТИМЫЙ $\beta_{ПРЕД}$			ПЕРЕМЫЧКИ ПРИЗНАЮТСЯ ГОДНЫМИ	ТРЕБУЕТСЯ ПОВТОРНОЕ ИСПЫТАНИЕ
	ММ	ММ	$P_{Доп}$	ММ	ММ	ММ	%			
2 ПГ 39-31	3660	115	$\frac{40,7 (4150)}{36,7 (3740)}$	14,0	5,2	18,3	76	$\leq 6,24$	$> 6,24, NO \leq 6,76$	
2 ПГ 42-31	3900	125	$\frac{43,3 (4420)}{39,0 (3980)}$	14,7	6,98	19,5	75	$\leq 8,38$	$> 8,38, NO \leq 9,07$	
2 ПГ 44-31	4160	125	$\frac{46,2 (4715)}{41,8 (4265)}$	18,6	8,83	20,8	89	$\leq 9,71$	$> 9,71, NO \leq 10,16$	
6 ПГ 44-40	4160	125	$\frac{60,2 (6140)}{51,8 (5285)}$	14,6	8,83	20,8	70	$\leq 10,6$	$> 10,6, NO \leq 11,48$	
2 ПГ 48-31	4500	150	$\frac{50,0 (5100)}{46,6 (4750)}$	21,6	9,98	22,5	96	$\leq 10,98$	$> 10,98, NO \leq 11,5$	
6 ПГ 60-31	5660	150	$\frac{58,9 (6010)}{57,0 (5815)}$	27,7	14,7	28,3	98	$\leq 16,17$	$> 16,17, NO \leq 16,9$	
8 ПГ 60-40	5660	150	$\frac{78,0 (7955)}{70,8 (7215)}$	27,1	16,2	28,3	96	$\leq 17,82$	$> 17,82, NO \leq 18,6$	

В ЧИСЛИТЕЛЕ - ВСЯ КОНТРОЛЬНАЯ НАГРУЗКА, В ЗНАМЕНАТЕЛЕ - ЧАСТЬ НАГРУЗКИ, ПРИХОДЯЩАЯСЯ НА КОНСОЛЬ

ИНВ. № ПОДЛ. ПОДПИСЬ И ДАТА. ВЗАМ. ИНВ. №

1,038 1-1.3 00000 70

ЛИСТ
11

СХЕМА ОПИРАНИЯ И ЗАГРУЖЕНИЯ ПРИ ИСПЫТАНИИ

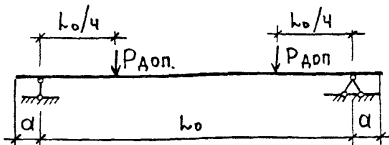


ТАБЛИЦА 4

ДАННЫЕ ДЛЯ ИСПЫТАНИЙ. ПРОВЕРКА ТРЕЩИНОСТОЙКОСТИ

МАРКА	РАСЧЕТНЫЙ ПРОЛЕТ L_0 , ММ	α , ММ	ПОЛНАЯ КОНТРОЛЬНАЯ НАГРУЗКА, кН (кгс)		КОНТРОЛЬНАЯ ШИРИНА РАСКРЫТИЯ ТРЕЩИНЫ, ММ
			С УЧЕТОМ СОБСТВЕННОГО ВЕСА $P_{полн.}$	ЗА ВЫЧЕТОМ СОБСТВЕННОГО ВЕСА $P_{доп.}$	
5ПГ16-40	1380	85	$\frac{24,3 (2480)}{19,7 (2005)}$	$\frac{22,8 (2320)}{19,4 (1975)}$	0,25
5ПГ26-40	2360	115	$\frac{41,7 (4250)}{33,6 (3430)}$	$\frac{38,9 (3970)}{33,0 (3370)}$	0,25
4ПГ30-40	2750	115	$\frac{49,0 (5000)}{39,3 (4010)}$	$\frac{45,7 (4655)}{38,4 (3920)}$	0,25
2ПГ39-31	3660	115	$\frac{50,3 (5125)}{43,3 (4420)}$	$\frac{46,6 (4750)}{32,4 (3300)}$	0,25

В ЧИСЛИТЕЛЕ - ПОЛНАЯ КОНТРОЛЬНАЯ НАГРУЗКА, В ЗНАМЕНАТЕЛЕ - ЧАСТЬ НАГРУЗКИ, ПРИХОДЯЩАЯСЯ НА КОНСОЛЬ.

ИНВ. № ПОДА

ПОДПИСЬ И ДАТА

ИНВ. № ПОДА

1.038.1-1.3 0000Т0

ЛИСТ

12

21023 16

ФОРМАТ А4

ПРОДОЛЖЕНИЕ ТАБЛ. 4

МАРКА	РАСЧЕТНЫЙ ПРОЛЕТ h_0 , ММ	α , ММ	ПОЛНАЯ КОНТРОЛЬНАЯ НАГРУЗКА, КН (КГС)		КОНТРОЛЬНАЯ ШИРИНА РАСКРЫТИЯ ТРЕЩИНЫ, ММ
			С ЧЕТОМ СОБСТВЕННОГО ВЕСА $P_{полн.}$	ЗА ВЫЧЕТОМ СОБСТВЕННОГО ВЕСА $P_{доп.}$	
2ПГ42-31	3900	125	$\frac{53,5 (5460)}{46,1 (4700)}$	$\frac{49,7 (5065)}{44,8 (4570)}$	0,25
1ПГ44-8	4180	115	$\frac{15,0 (1530)}{7,5 (765)}$	$\frac{12,7 (1300)}{6,08 (620)}$	0,25
2ПГ44-31	4160	125	$\frac{57,1 (5825)}{49,4 (5040)}$	$\frac{53,0 (5400)}{48,1 (4905)}$	0,25
6ПГ44-40	4160	125	$\frac{73,6 (7500)}{59,4 (6060)}$	$\frac{66,4 (6775)}{58,1 (5925)}$	0,25
1ПГ48-8	4550	125	$\frac{15,0 (1525)}{8,14 (830)}$	$\frac{13,8 (1405)}{7,65 (780)}$	0,25
2ПГ48-31	4500	150	$\frac{62,5 (6370)}{53,9 (5500)}$	$\frac{58,0 (5910)}{52,5 (5350)}$	0,25
6ПГ60-31	5660	150	$\frac{77,7 (7950)}{67,1 (6840)}$	$\frac{68,1 (6945)}{65,3 (6655)}$	0,25
8ПГ60-40	5660	150	$\frac{99,5 (10150)}{80,9 (8250)}$	$\frac{86,0 (8765)}{79,1 (8065)}$	0,25

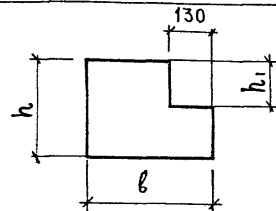
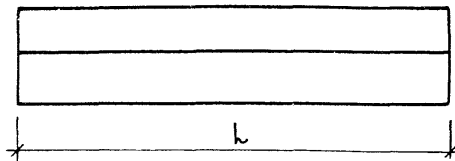
В числителе - полная контрольная нагрузка, в знаменателе - часть нагрузки, приходящаяся на консоль.

ИНВ. № ПОДЛ. ПОДПИСЬ И ДАТА ВЗАМ. ИНВ. №

1.038.1-1.3 00 000 TO

ЛИСТ

13



НОМЕНКЛАТУРА ИЗДЕЛИЙ

ТАБЛИЦА 5

ОБОЗНАЧЕНИЕ	МАРКА	РАЗМЕРЫ				МАССА, КГ
		L	l	h	h ₁	
1.038.1-1.3 10000	5ПГ 16 - 40	1550	380	290	140	357
-01	5ПГ 26 - 40	2590	380	290	140	596
1.038.1-1.3 20000	4ПГ 30 - 40	2980	380	290	70	153
1.038.1-1.3 30000	2ПГ 39 - 31	3890	250	440	220	192
-01	2ПГ 42 - 31	4150	250	440	220	845
1.038.1-1.3 40000	1ПГ 44 - 8	4410	250	290	220	484
1.038.1-1.3 30000-02	2ПГ 44 - 31	4410	250	440	220	897
1.038.1-1.3 50000-01	6ПГ 44 - 40	4410	380	440	220	1528
1.038.1-1.3 40000-01	1ПГ 48 - 8	4800	250	290	220	527
1.038.1-1.3 30000-03	2ПГ 48 - 31	4800	250	440	220	917
1.038.1-1.3 50000	6ПГ 60 - 31	5960	380	440	220	2065
1.038.1-1.3 20000-01	8ПГ 60 - 40	5960	510	440	220	2917

ИЗМ.№ ПОДА. ПОДПИСЬ И ДАТА ИЗМ. ИЛИ №

1.038.1-1.3 00000 TO

ЛИСТ

14

ФОРМАТ	ЗОНА	ПОЗ	ОБОЗНАЧЕНИЕ	НАИМЕНОВАНИЕ	КОД.	ПРИМЕЧАНИЕ
				<u>ДОКУМЕНТАЦИЯ</u>		
А4			1.038.1-1.3 10000 СБ	СБОРОЧНЫЙ ЧЕРТЕЖ		
А4			1.038.1-1.3 00000 ТО	ТЕХНИЧЕСКОЕ ОПИСАНИЕ		
А4			1.038.1-1.3 00000 РМ	ВЕДОМОСТЬ РАСХОДА МАТЕРИАЛОВ		
				<u>ДЕТАЛИ</u>		
А4	1		1.038.1-1.3 10001	ПЕТЛЯ СТРОПОВОЧНАЯ П1	2	
				<u>ПЕРЕМЕННЫЕ ДАННЫЕ ДЛЯ ИСПОЛНЕНИЙ</u>		
				1.038.1-1.3 10000		
				<u>СБОРОЧНЫЕ ЕДИНИЦЫ</u>		
А4	2		1.038.1-1.3 11000	КАРКАС ПРОСТРАНСТВЕННЫЙ		
				КП1	1	
				<u>МАТЕРИАЛЫ</u>		
				БЕТОН МАРКИ М200	0,143	М3
				<u>1.038.1-1.3 10000-01</u>		
				<u>СБОРОЧНЫЕ ЕДИНИЦЫ</u>		
А4	2		1.038.1-1.3 12000	КАРКАС ПРОСТРАНСТВЕННЫЙ		
				КП2	1	
				<u>МАТЕРИАЛЫ</u>		
				БЕТОН МАРКИ М200	0,238	М3

ИНВ. № ПОДЛ. ПОДПИСЬ И ДАТА ВЗАИМ. №

				1.038.1-1.3 10000			
И.КОНТР.	ГИБЕРМАН	<i>[подпись]</i>	06.84	ПЕРЕМЫЧКА 5ПГ 16-40; 5 ПГ 26-40	СТАДИЯ	ЛИСТ	ЛИСТОВ
НАЧ.ОТД.	РОСИНСКИЙ	<i>[подпись]</i>	05.84		Р		1
П.КОНСТР.	ПАЛЬМАН	<i>[подпись]</i>	05.84		ЦНИИЭП ЖИЛИЩА		
Г.И.П.	КЛЕПИКОВ	<i>[подпись]</i>	05.84				
РУК.ГРУП.	ГОРЛОВА	<i>[подпись]</i>	05.84				

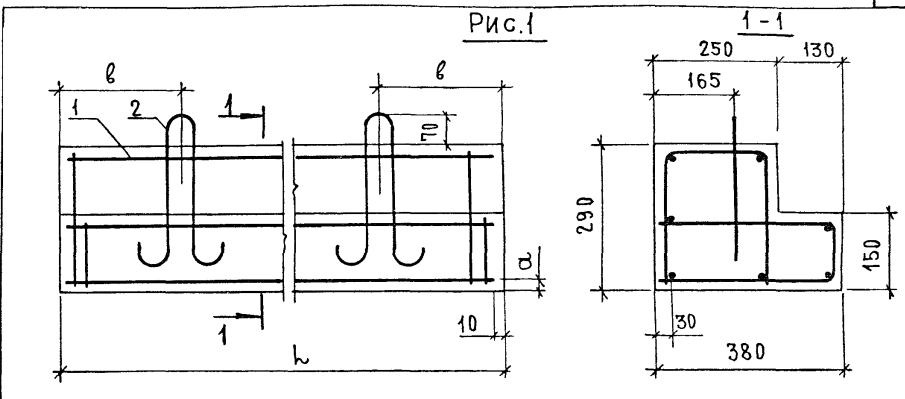
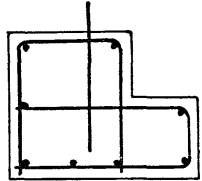


Рис. 2
ОСТАЛЬНОЕ - СМ РИС.1 1-1



ИНВ № ПОДА	ПОДПИСЬ И ДАТА	ВЗАМ ИНВ №	ДБ ОЗНАЧЕНИЕ	МАРКА	l, мм	Рис.	α, мм	б, мм	МАССА, кг
			1.038, 1-1.3 10000	5ПГ 16-40	1550	1	25	300	357
	-D1	5ПГ 26-40	2590	2	26	520	596		
			1.038,1-1.3 10000 СБ						
			ПЕРЕМЫЧКА 5ПГ 16-40; 5ПГ 26-40				СТАДИЯ Р	МАССА СМ ТАБЛ.	МАСШТАБ 1:10
			СБОРОЧНЫЙ ЧЕРТЕЖ				ЛИСТ ЛИСТОВ 1		
			ЦНИИЭП жилища						
	Н КОНТР	ГИБЕРМАН	<i>[Signature]</i>	06.84					
	НАЧ ОТА	РОСИНСКИЙ	<i>[Signature]</i>	07.84					
	ГА КОНСТР	ПАЛЬМАН	<i>[Signature]</i>	08.84					
	ГИ П	КЛЕПикОВА	<i>[Signature]</i>	08.84					
	РУК ГРУП	ГОРЛОВА	<i>[Signature]</i>	08.84					

21023

20

ФОРМАТ А4

ФОРМАТ	ЗОНА	ПОЗ.	ОБОЗНАЧЕНИЕ	НАИМЕНОВАНИЕ	КОЛ.	ПРИМЕЧАНИЕ
				<u>ДОКУМЕНТАЦИЯ</u>		
А4			1.038.1-1.3 20000 СБ	СБОРОЧНЫЙ ЧЕРТЕЖ		
А4			1.038.1-1.3 00000 ТО	ТЕХНИЧЕСКОЕ ОПИСАНИЕ		
А4			1.038.1-1.3 00000 РМ	ВЕДОМОСТЬ РАСХОДА МАТЕРИАЛОВ		
			<u>ПЕРЕМЕННЫЕ ДАННЫЕ ДЛЯ ИСПОЛНЕНИЙ</u>			
			1.038.1-1.3 20000			
			<u>СБОРОЧНЫЕ ЕДИНИЦЫ</u>			
А4	1		1.038.1-1.3 21000	КАРКАС ПРОСТРАНСТВЕННЫЙ	КПЗ 1	
			<u>ДЕТАЛИ</u>			
А4	2		1.038.1-1.3 10001-01	ПЕТЛЯ СТРОПОВОЧНАЯ П2	2	
			<u>МАТЕРИАЛЫ</u>			
			БЕТОН МАРКИ М200		0,301	М3
			1.038.1-1.3 20000 - 01			
			<u>СБОРОЧНЫЕ ЕДИНИЦЫ</u>			
А4	1		1.038.1-1.3 22000	КАРКАС ПРОСТРАНСТВЕННЫЙ	КП4 1	
			<u>ДЕТАЛИ</u>			
А4	2		1.038.1-1.3 10001-04	ПЕТЛЯ СТРОПОВОЧНАЯ П5	2	
			<u>МАТЕРИАЛЫ</u>			
			БЕТОН МАРКИ М200		1,167	М3

ИНВ № подл. Подпись и дата. Взам. инв №

ИНВ № подл.

Н.КОНТР.	ГИБЕРМАН	<i>[подпись]</i>	06.84
НАЧ ОТА	РОСИНСКИЙ	<i>[подпись]</i>	05.84
ГЛ КОНСТР	ПАЛЬМАН	<i>[подпись]</i>	05.84
ГИП	КЛЕПИКОВА	<i>[подпись]</i>	05.84
РУК.ГРУП.	ГОРЛОВА	<i>[подпись]</i>	05.84

1.038.1-1.3 20000
 ПЕРЕМЫЧКА
 4ПГЗД - 40;
 8ПГ 60 - 40

СТАДИЯ	ЛИСТ	ЛИСТОВ
Р		1

ЦНИИЭП жилища

21023 21

ФОРМАТ А4

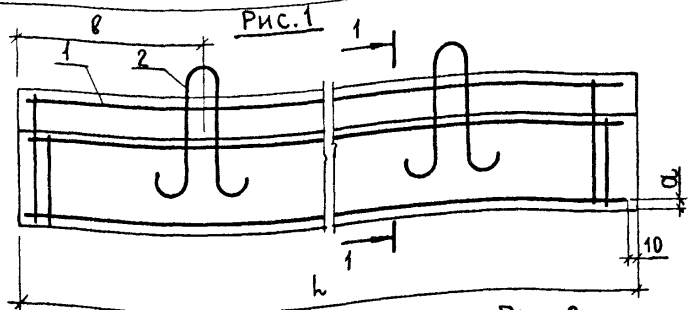
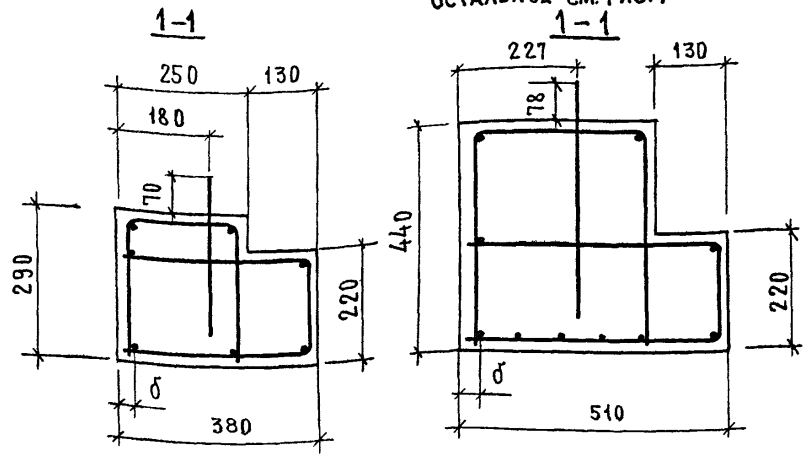


Рис. 2
ОСТАЛЬНОЕ СМ. РИС. 1
1-1



ОБОЗНАЧЕНИЕ	МАРКА	РИС.	L, ММ	α, ММ	δ, ММ	l, ММ	МАССА, КГ
1.038.1-1.3 20000	4ПГ 30-40	1	2980	28	30	590	153
-01	8ПГ 60-40	2	5960	33	38	1190	2917

ИНВ. № ПОДАЛ. ПОДПИСЬ И ДАТА. ВЗАИМ. ИНВ. №

И. КОНТР.	ГИБЕРМАН	<i>[Signature]</i>	06.84
НАЧ. ОТА	РОСИНСКИЙ	<i>[Signature]</i>	05.84
ГА КОНСТР.	ПАЛЬМАН	<i>[Signature]</i>	05.84
ГИП	КЛЕПИКОВА	<i>[Signature]</i>	05.84
РУК. ГРУП.	ГОРЛОВА	<i>[Signature]</i>	05.84

1.038.1-1.3 20000 СБ

ПЕРЕМЫЧКА
4ПГ 30-40
8ПГ 60-40
СБОРОЧНЫЙ ЧЕРТЕЖ

СТАДИЯ	МАССА	МАСШТАБ
Р	СМ ТАБЛ	1:10
ЛИСТ	ЛИСТОВ 1	

ЦНИИЭП жилища

ФОРМАТ	ЗОНА	ПОЗ	ОБОЗНАЧЕНИЕ		НАИМЕНОВАНИЕ	КОЛ.	ПРИМЕЧАНИЕ
					<u>ДОКУМЕНТАЦИЯ</u>		
A4			1.038.1-1.3	30000 СБ	СБОРОЧНЫЙ ЧЕРТЕЖ		
A4			1.038.1-1.3	00000 ТО	ТЕХНИЧЕСКОЕ ОПИСАНИЕ		
A4			1.038.1-1.3	00000 РМ	ВЕДОМОСТЬ РАСХОДА МАТЕРИАЛОВ		
					<u>ДЕТАЛИ</u>		
A4	1		1.038.1-1.3	10001-02	ПЕЛЯ СТРОПОВОЧНАЯ ПЭ	2	
					<u>ПЕРЕМЕННЫЕ ДАННЫЕ ДЛЯ ИСПОЛНЕНИЙ</u>		
					1.038.1-1.3 30000		
					<u>СБОРОЧНЫЕ ЕДИНИЦЫ</u>		
A4	2		1.038.1-1.3	31000	КАРКАС ПРОСТРАНСТВЕННЫЙ КЛБ	1	
					<u>МАТЕРИАЛЫ</u>		
					БЕТОН МАРКИ М200	0317	МЗ

ИНВ. № ПОДП. ПОДПИСЬ И ДАТА ВЗАМ. ИНВ. №

1.038.1-1.3 30000

Н. КОНТР	ТИБЕРМАН	<i>[Handwritten Signature]</i>	06.84
НАЧ ОТА	РОСИНСКИЙ	<i>[Handwritten Signature]</i>	05.84
ГЛА КОНСТР	ПАЛЬМАН	<i>[Handwritten Signature]</i>	05.84
ГИП	КЛЕПИКОВА	<i>[Handwritten Signature]</i>	05.84
РУК ГРУП.	ГОРЛОВА	<i>[Handwritten Signature]</i>	05.84

ПЕРЕМЫЧКА
2 ПГ 39-31; 2 ПГ 42-31;
2 ПГ 44-31; 2 ПГ 48-31

СТADIЯ	ЛИСТ	ЛИСТОВ
Р	1	2

ЦНИИЭП ЖИЛИЩА

ФОРМАТ	ЗОНА	ПОЗ.	ОБЪЗНАЧЕНИЕ	НАИМЕНОВАНИЕ	КОЛ.	ПРИМЕЧАНИЕ
				<u>ПЕРЕМЕННЫЕ ДАННЫЕ ДЛЯ ИСПОЛНЕНИЙ</u>		
				1.038,1-1,3 30000-01		
				<u>СБОРОЧНЫЕ ЕДИНИЦЫ</u>		
А4	2	1.038,1-1,3	31000-01	КАРКАС ПРОСТРАНСТВЕННЫЙ		
				КП6	1	
				<u>МАТЕРИАЛЫ</u>		
				БЕТОН МАРКИ М200	0,338	М ³
				1.038,1-1,3 30000-02		
				<u>СБОРОЧНЫЕ ЕДИНИЦЫ</u>		
А4	2	1.038,1-1,3	31000-02	КАРКАС ПРОСТРАНСТВЕН-		
				НЫЙ КП7	1	
				<u>МАТЕРИАЛЫ</u>		
				БЕТОН МАРКИ М200	0,358	М ³
				1.038,1-1,3 30000-03		
				<u>СБОРОЧНЫЕ ЕДИНИЦЫ</u>		
А4	2	1.038,1-1,3	31000-03	КАРКА ПРОСТРАНСТВЕН-		
				НЫЙ КП8	1	
				<u>МАТЕРИАЛЫ</u>		
				БЕТОН МАРКИ М200	0,391	М ³

ИНВ.№ ПОДЛ. ПОДПИСЬ И ДАТА ВЗАИМНОМ.№

1.038,1-1,3 30000		ЛИСТ
		2

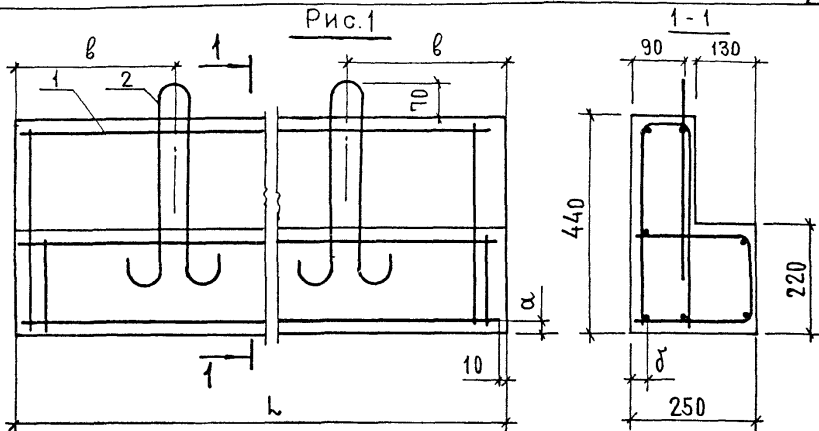
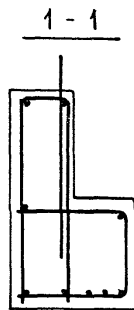


Рис. 2
ОСТАЛЬНОЕ - СМ. Рис. 1



ОБ ОЗНАЧЕНИЕ	МАРКА	РИС.	L, ММ	α, ММ	δ, ММ	б, ММ	МАССА, КГ
1.038,1-1.3 30000	2ПГ 39 - 31	1	3890	26	30	770	792
-01	2ПГ 42 - 31	2	4150	26	30	850	845
-02	2ПГ 44 - 31	1	4410	27	31	900	897
-03	2ПГ 48 - 31	1	4800	31	33	960	917

ИНВ. № ПОДА | ПОДПИСЬ И ДАТА | ВЗАМ. ИНВ. №

				1.038,1-1.3 30000		СБ		
				ПЕРЕМЫЧКА		СТАДИЯ	МАССА	МАСШТАБ
				2ПГ 39 - 31; 2ПГ 42 - 31; 2ПГ 44 - 31; 2ПГ 48 - 31		Р	СМ. ТАБЛ.	1:10
				СБОРОЧНЫЙ ЧЕРТЕЖ		ЛИСТ	ЛИСТОВ 1	
						ЦНИИЭП ЖИЛИЩА		

И. КОНТР.	ГИБЕРМАН	<i>[Signature]</i>	06.84
НАЧ. ОТА	РОСИНСКИЙ	<i>[Signature]</i>	06.87
ОА КОНСТР.	ПАЛЬМАН	<i>[Signature]</i>	05.84
ГИ П	КЛЕПИКОВА	<i>[Signature]</i>	05.84
РУК. ГРУП.	ГОРЛОВА	<i>[Signature]</i>	05.84

ФОРМАТ	ЗОНА	ПОЗ.	ОБОЗНАЧЕНИЕ	НАИМЕНОВАНИЕ	КОЛ.	ПРИМЕЧАНИЕ
				<u>ДОКУМЕНТАЦИЯ</u>		
А4			1.038.1-1.3 40000 СБ	СБОРОЧНЫЙ ЧЕРТЕЖ		
А4			1.038.1-1.3 00000 ТО	ТЕХНИЧЕСКОЕ ОПИСАНИЕ		
А4			1.038.1-1.3 00000 РМ	ВЕДОМОСТЬ РАСХОДА МАТЕРИАЛОВ		
				<u>ДЕТАЛИ</u>		
А4	1		1.038.1-1.3 10001	ПЕЛЯ СТРОПОВОЧНАЯ П1	2	
				<u>ПЕРЕМЕННЫЕ</u>		
				<u>ДАННЫЕ ДЛЯ ИСПОЛНЕНИЙ</u>		
				<u>1.038.1-1.3 40000</u>		
				<u>СБОРОЧНЫЕ ЕДИНИЦЫ</u>		
А4	2		1.038.1-1.3 41000	КАРКАС ПРОСТРАНСТВЕННЫЙ		
				КП9	1	
				<u>МАТЕРИАЛЫ</u>		
				БЕТОН МАРКИ М200	0,194	М3
				<u>1.038.1-1.3 40000-01</u>		
А4	2		1.038.1-1.3 41000-01	КАРКАС ПРОСТРАНСТВЕННЫЙ		
				КП10	1	
				<u>МАТЕРИАЛЫ</u>		
				БЕТОН МАРКИ М200	0,241	М3

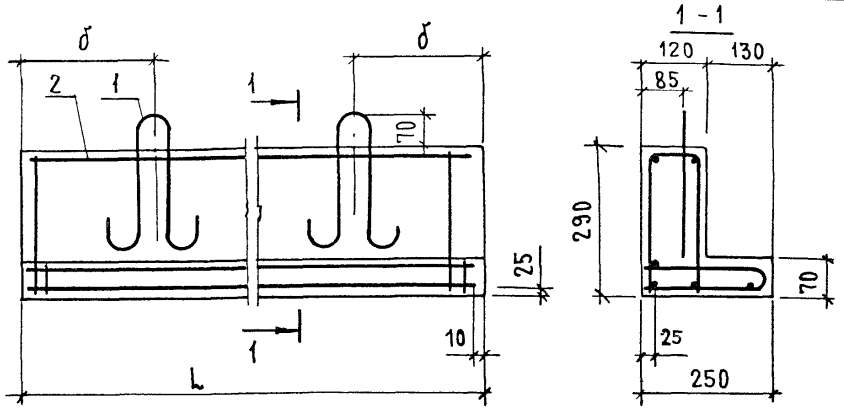
ИНВ.№ ПОДЛ. ПОДПИСЬ И ДАТА. ВЗАМ.ИНВ.№

И. КОНТР.	ИБЕРМАН	<i>[Signature]</i>	06.84
НАЧ ОТА	РОСИНСКИЙ	<i>[Signature]</i>	05.84
ГЛ. КОНСТР.	ПАЛЬМАН	<i>[Signature]</i>	05.84
	ГИП	КЛЕПИКОВА	05.84
РУК. ГРУП.	ГОРЛОВА	<i>[Signature]</i>	05.84

1.038.1-1.3 40000

ПЕРЕМЫЧКА
1 ПГ44-8; 1 ПГ48-8

СТАДИЯ	ЛИСТ	ЛИСТОВ
Р		1
ЦНИИЭП ЖИЛИЩА		



ОБОЗНАЧЕНИЕ	МАРКА	h, ММ	δ , ММ	МАССА, КГ
1.038.1-1.3 40 000	1ПГ 44 - 8	4410	900	484
-01	1ПГ 48 - 8	4800	960	527

ИНВ. № ПОДА ПОДПИСЬ И ДАТА ВЗАМЕН ИНВ

1.038.1-1.3 40 000 СБ				
ПЕРЕМЫЧКА 1ПГ 44-8; 1ПГ 48-8			СТАДИЯ	МАССА
СБОРОЧНЫЙ ЧЕРТЕЖ			Р	СМ ТАБЛ
			ЛИСТ	ЛИСТОВ 1
			ЦНИИЭП жилища	

И КОНТР.	ГИБЕРМАН	<i>[Signature]</i>	06.84	
НАЧ. ОТА	РОСИНСКИЙ	<i>[Signature]</i>	05.84	
ГЛАВ. КОНСТР.	ПАЛЬМАН	<i>[Signature]</i>	05.84	
ГИП	КЛЕПИКОВА	<i>[Signature]</i>	05.84	
РУК. ГРУП.	ГОРЛОВА	<i>[Signature]</i>	05.84	

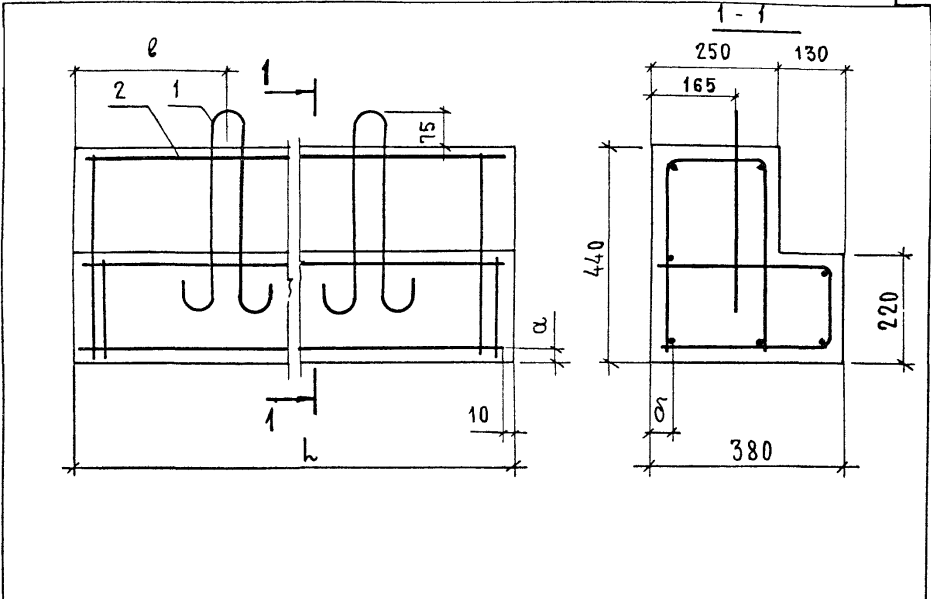
ФОРМАТ	ЗОНА	ПОЗ.	ОБОЗНАЧЕНИЕ	НАИМЕНОВАНИЕ	КОЛ.	ПРИМЕЧАНИЕ
				<u>ДОКУМЕНТАЦИЯ</u>		
А4			1.038.1-1.3 50000 СБ	СБОРОЧНЫЙ ЧЕРТЕЖ		
А4			1.038.1-1.3 00000 ТО	ТЕХНИЧЕСКОЕ ОПИСАНИЕ		
А4			1.038.1-1.3 00000 РМ	ВЕДОМОСТЬ РАСХОДА МАТЕРИАЛОВ		
				<u>ДЕТАЛИ</u>		
А4	1		1.038.1-1.3 10001-03	ПЕТЛЯ СТРОПОВОЧНАЯ П4	2	
				<u>ПЕРЕМЕННЫЕ ДАННЫЕ ДЛЯ ИСПОЛНЕНИЙ</u>		
				1.038.1-1.3 50000		
				<u>СБОРОЧНЫЕ ЕДИНИЦЫ</u>		
А4	2		1.038.1-1.3 51000	КАРКАС ПРОСТРАНСТВЕННЫЙ		
				КП 11	1	
				<u>МАТЕРИАЛЫ</u>		
				БЕТОН МАРКИ М 200	0,826	М3
				1.038.1-1.3 50000 - 01		
				<u>СБОРОЧНЫЕ ЕДИНИЦЫ</u>		
А4	2		1.038.1-1.3 51000 - 01	КАРКАС ПРОСТРАНСТВЕННЫЙ		
				КП 12	1	
				<u>МАТЕРИАЛЫ</u>		
				БЕТОН МАРКИ М 200	0,611	М3

ИНВ. № ПОДЛ. ПОДПИСЬ И ДАТА. ВЗАМ. ИНВ. №

Н. КОНТР.	ИБЕРМАН	<i>[Signature]</i>	06.84	
НАЧ. ОТД.	РОСИНСКИЙ	<i>[Signature]</i>	05.84	
ГЛАВ. КОНСТР.	ПАЛЬМАН	<i>[Signature]</i>	05.84	
ГИП	КЛЕПИКОВА	<i>[Signature]</i>	05.84	
РЭК. ГРП.	ГОРЛОВА	<i>[Signature]</i>	05.84	

1.038.1-1.3 50000		
СТАДИЯ	ЛИСТ	ЛИСТОВ
Р		1
ЦНИИЭП жилища		

ПЕРЕМЫЧКА
БПГ 60 - 31; 6 ПГ 44 - 40



ОБОЗНАЧЕНИЕ	МАРКА	l, мм	а, мм	б, мм	в, мм	Масса, кг
1.038.1-1.3 50000	БПГ 60-31	5960	30	34	1200	2065
-01	БПГ 44-40	4410	28	32	900	1528

Инв. № подл. Подпись и дата. Взам инв. №

1.038.1-1.3 50000 СБ

ПЕРЕМЫЧКА
6 ПГ 60-31; 6 ПГ 44-40
СБОРОЧНЫЙ ЧЕРТЕЖ

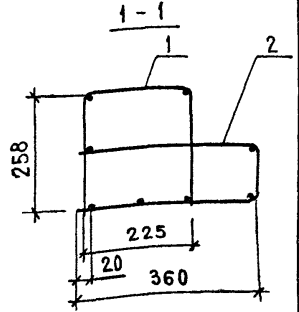
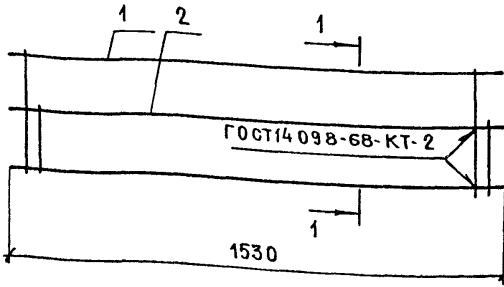
СТАДИЯ	МАССА	МАСШТАБ
--------	-------	---------

Р	СМ ТАБЛ.	1:10
---	----------	------

ЛИСТ	ЛИСТОВ 1
------	----------

Н.КОНТР.	ГИБЕРМАН	<i>[Signature]</i>	06.84
НАЧ.ОТД.	РОСИНСКИЙ	<i>[Signature]</i>	05.84
ГЛ.КОНСТР.	ПАЛЬМАН	<i>[Signature]</i>	05.84
ГИП	КЛЕДИКОВА	<i>[Signature]</i>	05.84
РУК.ГРУП	ГОРДЛОВА	<i>[Signature]</i>	05.84

ЦНИИЭП ЖИЛИЩА



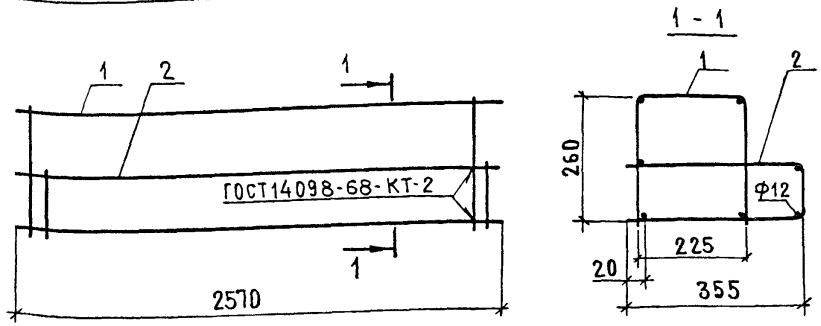
ФОРМАТ	ЗОНА	ПОЗ.	ОБОЗНАЧЕНИЕ	НАИМЕНОВАНИЕ	КОЛ.	ПРИМЕЧАНИЕ
				<u>СБОРОЧНЫЕ ЕДИНИЦЫ</u>		
АЧ	1		1.0381-1.3 11100	КАРКАС ГНУТЫЙ КР1	1	
АЧ	2		-01	КАРКАС ГНУТЫЙ КР2	1	

ИНВ. № ПОДАЛ. ПОДПИСЬ И ДАТА. ВЗАМ. ИНВ. №

Н. КОНТР.	ГИБЕРМАН	<i>[Signature]</i>	06.84	
НАЧ. ОТА	РОСИНСКИЙ	<i>[Signature]</i>	05.84	
И. КОНСТР.	ПАЛЬМАН	<i>[Signature]</i>	05.84	
ГИП	КЛЕПИКОВА	<i>[Signature]</i>	05.84	
РУК. ГРУПП	ГОРДОВА	<i>[Signature]</i>	05.84	

1.0381-1.3 11000
КАРКАС ПРОСТРАНСТВЕННЫЙ
КП1

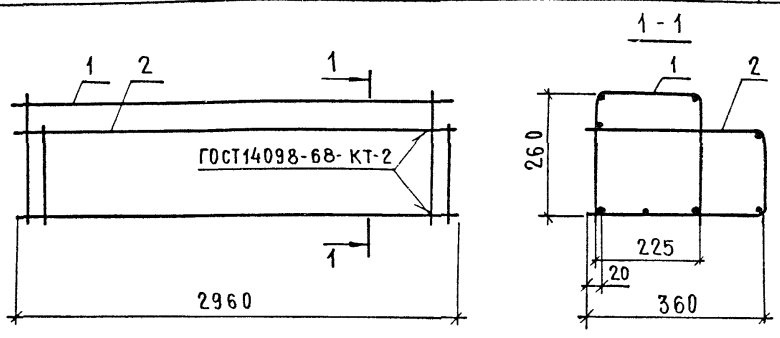
СТАДИЯ	МАССА	МАСШТАБ
Р	4,17	1:10
ЛИСТ	ЛИСТОВ 1	
ЦНИИЭП жилища		



ФОРМАТ	ЗОНА	ПОЗ.	ОБОЗНАЧЕНИЕ	НАИМЕНОВАНИЕ	КОЛ.	ПРИМЕЧАНИЕ
				СБОРОЧНЫЕ ЕДИНИЦЫ		
А4	1		1.038.1-1.3 12100	КАРКАС ГНУТЫЙ КР3	1	
А4	2		- 01	КАРКАС ГНУТЫЙ КР4	1	

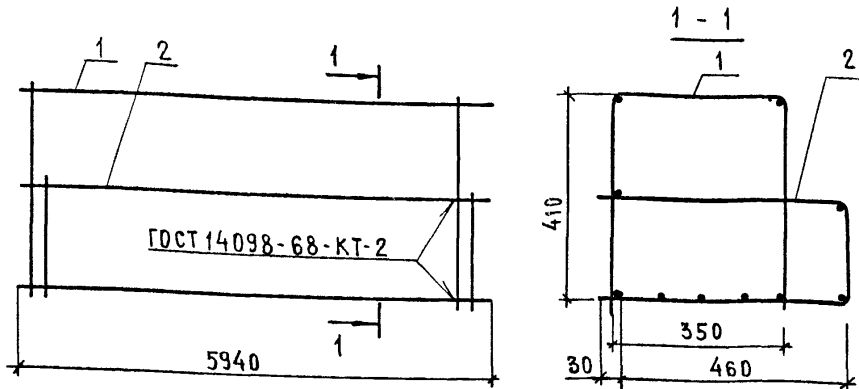
ИМЬ. № ПОДА. ПОДПИСЬ И ДАТА 83АМ. ИМЬ. №

				1.038.1-1.3 12000			
				КАРКАС ПРОСТРАНСТВЕННЫЙ КП 2	СТАДИЯ	МАССА	МАСШТАБ
					Р	16,42	1:10
				ЛИСТ ЛИСТОВ 1			
И. КОНТР.	ГИБЕРМАН	<i>[Signature]</i>	06.84	ЦНИИЭП жилища			
НАЧ. ОТД.	РОСИНСКИЙ	<i>[Signature]</i>	05.84				
ГЛАВ. КОНСТР.	ПАЛЬМАН	<i>[Signature]</i>	05.84				
ГИП	КЛЕПИКОВА	<i>[Signature]</i>	05.84				
РУК. ГРУП.	ГОРЛОВА	<i>[Signature]</i>	05.84				



ФОРМАТ	ЗОНА	ПОЗ.	ОБОЗНАЧЕНИЕ	НАИМЕНОВАНИЕ	КОЛ.	ПРИМЕЧАНИЕ
				СБОРОЧНЫЕ ЕДИНИЦЫ		
A4	1	1.038,1-1.3	21100	КАРКАС ГНУТЫЙ КР5	1	
A4	2		- 01	КАРКАС ГНУТЫЙ КР6	1	

ИНВ.№ ПОДА.	ПОДПИСЬ И ДАТА	ВЗАИМ.ИНВ.№	1 038,1-1.3 21000				СТАДИЯ	МАССА	МАСШТАБ	
			КАРКАС ПРОСТРАНСТВЕННЫЙ КР3				Р	22,75	1:10	
							ЛИСТ		ЛИСТОВ 1	
			И.КОНТР.	ГИБЕРМАН	<i>[Signature]</i>	06.84	ЦНИИПЖЛИЩА			
			НАЧ.ОТД.	РОСИНСКИЙ	<i>[Signature]</i>	05.84				
ГЛАВ.КОНСТР.	ПАЛЬМАН	<i>[Signature]</i>	05.84							
ГИП	КЛЕПИКОВА	<i>[Signature]</i>	05.84							
РУК.ГРУПП	ГОРЛОВА	<i>[Signature]</i>	05.84							



ФОРМАТ	ЗДНА	ПОЗ.	ОБОЗНАЧЕНИЕ	НАИМЕНОВАНИЕ	КОЛ.	ПРИМЕЧАНИЕ
				<u>СБОРОЧНЫЕ ЕДИНИЦЫ</u>		
A4	1	1.038.1-13 22100		КАРКАС ГНУТЫЙ КР7	1	
A4	2	-D1		КАРКАС ГНУТЫЙ КР8	1	

ИНВ. № ПОДА.	ПОДПИСЬ И ДАТА	ВЗАИМНВ. №	1.038.1-13 22000				КАРКАС ПРОСТРАНСТВЕННЫЙ КР4		
							СТАДИЯ	МАССА	МАСШТАБ
							Р	146,52	1:10
							ЛИСТ ЛИСТОВ 1		
			Н. КОНТР.	ГИБЕРМАН	<i>gis</i>	06.84	ЦНИИЭП жилища		
			НАЧ. ОУД.	РОСИНСКИЙ	<i>rosin</i>	05.84			
			ГЛАВ. КОНСТР.	ПАЛЬМАН	<i>palman</i>	05.84			
			ГИП	КЛЕПИКОВА	<i>klepikova</i>	05.84			
			РУК. ГРУП.	ГОРЛОВА	<i>gorlova</i>	05.84			

ФОРМАТ	ЗДНА	ПОР.	ОБОЗНАЧЕНИЕ	НАИМЕНОВАНИЕ	КОЛ	ПРИМЕЧАНИЕ
А4			1.038.1-1.3 31000 СБ	ДОКУМЕНТАЦИЯ СБОРОЧНЫЙ ЧЕРТЕЖ		
				<u>ПЕРЕМЕННЫЕ ДАННЫЕ ДЛЯ ИСПОЛНЕНИЯ</u>		
				<u>1.038.1-1.3 31000</u>		КП5
				<u>СБОРОЧНЫЕ ЕДИНИЦЫ</u>		
А4	1		1.038.1-1.3 31100	КАРКАС ГНУТЫЙ КР9	1	
А4	2		-01	КАРКАС ГНУТЫЙ КР10	1	
				<u>1.038.1-1.3 31000-01</u>		КП6
				<u>СБОРОЧНЫЕ ЕДИНИЦЫ</u>		
А4	1		1.038.1-1.3 31100-02	КАРКАС ГНУТЫЙ КР11	1	
А4	2		-03	КАРКАС ГНУТЫЙ КР12	1	
				<u>1.038.1-1.3 31000-02</u>		КП7
				<u>СБОРОЧНЫЕ ЕДИНИЦЫ</u>		
А4	1		1.038.1-1.3 31100-04	КАРКАС ГНУТЫЙ КР13	1	
А4	2		-05	КАРКАС ГНУТЫЙ КР14	1	
				<u>1.038.1-1.3 31000-03</u>		КП8
				<u>СБОРОЧНЫЕ ЕДИНИЦЫ</u>		
А4	1		1.038.1-1.3 31100-06	КАРКАС ГНУТЫЙ КР15	1	
А4	2		-07	КАРКАС ГНУТЫЙ КР16	1	

ИНВ. № ПОДА. ПОДПИСЬ И ДАТА. ВЗАМ. ИНВ. №

				1.038.1-1.3 31000			
И. КОНТР.	ГИБЕРМАН	<i>[подпись]</i>	06.84	КАРКАС ПРОСТРАНСТВЕННЫЙ	СТАДИЯ	ЛИСТ	ЛИСТОВ
НАЧ. ОТА	РОСИНСКИЙ	<i>[подпись]</i>	05.84		Р		1
ГЛ. КОНСТР.	ПАЛЬМАН	<i>[подпись]</i>	05.84	КП5... КП8	ЦНИИЭП жилища		
ГИП	КЛЕПИКОВА	<i>[подпись]</i>	05.84				
РУК. ГРУП.	ГОРЛОВА	<i>[подпись]</i>	06.84				

Рис 1

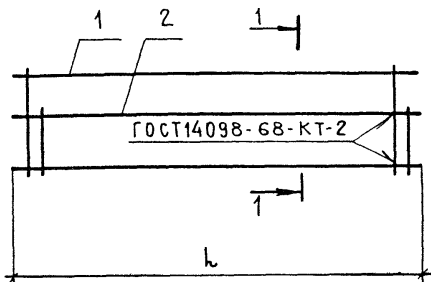
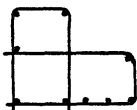


Рис. 2

ОСТАЛЬНОЕ - СМ. РИС.1

1 - 1



1 - 1

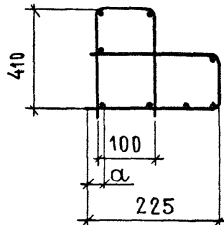
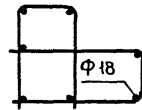


Рис. 3

ОСТАЛЬНОЕ - СМ. РИС.1

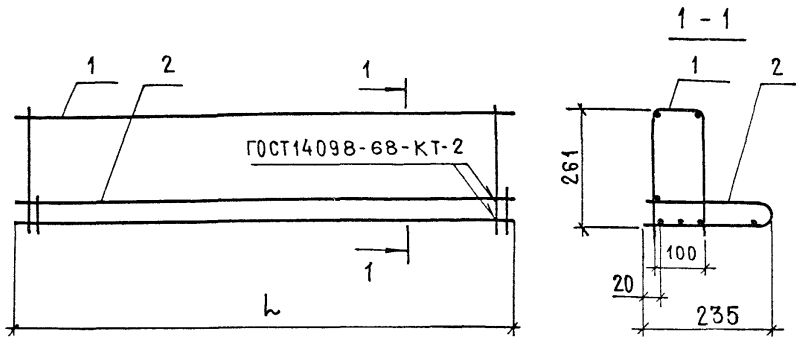
1 - 1



ОБОЗНАЧЕНИЕ	МАРКА	РИС	h, мм	α, мм	МАССА, КГ
1.038, 1-1,3 31000	КП5	1	3870	20	30,88
-01	КП6	2	4130	20	41,85
-02	КП7	1	4390	20	50,67
-03	КП8	3	4780	25	68,45

ИНВ.№ ПОДЛ. ПОДПИСЬ И ДАТА ВЗАМ.ИНВ.№

				1.038,1-1,3 31000 СБ			
				КАРКАС ПРОСТРАНСТВЕННЫЙ КП5... КП8 СБОРОЧНЫЙ ЧЕРТЕЖ	СТАДИЯ	МАССА	МАСШТАБ
					Р	СМ ТАБЛ.	1:10
Н.КОНТР.	ГИБЕРМАН	<i>[Signature]</i>	06.84	ЛИСТ ЛИСТОВ 1			
НАЧ ОТА	РОСИНСКИЙ	<i>[Signature]</i>	06.84				
ГА КОНСТ	ПАЛЬМАН	<i>[Signature]</i>	05.84	ЦНИИЭП жилища.			
ГИП	КЛЕПИКОВА	<i>[Signature]</i>	05.84				
РУК.ГРУП	ГОРЛОВА	<i>[Signature]</i>	05.84				

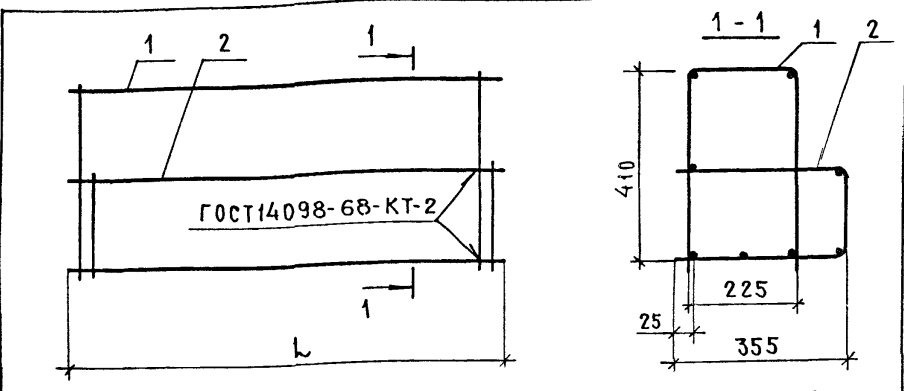


ОБОЗНАЧЕНИЕ	МАРКА	l, мм	МАССА, кг
1.038.1-1.3 41000	КП9	4390	13,43
-01	КП10	4780	16,51

ФОРМАТ	ЗОНА	ПОЗ.	ОБОЗНАЧЕНИЕ	НАИМЕНОВАНИЕ	КОЛ.	ПРИМЕЧАНИЕ
				1.038.1-1.3 41000		КП9
				СБОРОЧНЫЕ ЕДИНИЦЫ		
А4	1		1.038.1-1.3 41100	КАРКАС ГНУТЫЙ КР17	1	
А4	2		-01	КАРКАС ГНУТЫЙ КР18	1	
				1.038.1-1.3 41000-01		КП10
				СБОРОЧНЫЕ ЕДИНИЦЫ		
А4	1		1.038.1-1.3 41100-02	КАРКАС ГНУТЫЙ КР19	1	
А4	2		-03	КАРКАС ГНУТЫЙ КР20	1	

ИНВ.№ ПОДЛ. ПОДПИСЬ И ДАТА ВЗАМ.ИНВ.№

1.038.1-1.3 41000				
КАРКАС ПРОСТРАНСТВЕННЫЙ КП9; КП10		СТАДИЯ	МАССА	МАСШТАБ
		Р	СМ. ТАБЛ.	1:10
		ЛИСТ	ЛИСТОВ 1	
		ЦНИИЭП жилища		
Н. КОНТР.	ГИБЕРМАН	<i>[Signature]</i>	06.84	
НАЧ. ОТА	РОСИНСКИЙ	<i>[Signature]</i>	05.84	
ГЛ. КОНСТР.	ПАЛЬМАН	<i>[Signature]</i>	05.84	
ГИ П	КАПИКОВА	<i>[Signature]</i>	05.84	
РУК. ГРУП.	ГОРЛОВА	<i>[Signature]</i>	05.84	



ОБОЗНАЧЕНИЕ	МАРКА	L, ММ	МАССА КГ
1.038.1-1.3 51000	КП11	5940	118,4
-01	КП12	4390	56,5

ФОРМАТ	ЗОНА	ПОЗ.	ОБОЗНАЧЕНИЕ	НАИМЕНОВАНИЕ	КОЛ.	ПРИМЕЧАНИЕ
				1.138.1-1.3 51000		КП11
				СБОРОЧНЫЕ ЕДИНИЦЫ		
А4	1		1.038.1-1.3 51100	КАРКАС ГНУТЫЙ КР21	1	
А4	2		-01	КАРКАС ГНУТЫЙ КР22	1	
				1.138.1-1.3 51000-01		КП12
				СБОРОЧНЫЕ ЕДИНИЦЫ		
А4	1		1.038.1-1.3 51100-02	КАРКАС ГНУТЫЙ КР23	1	
А4	2		-03	КАРКАС ГНУТЫЙ КР24	1	

ИВ.№ ПОДЛ. ПОДПИСЬ И ДАТА ИЗМ. ИВ.№

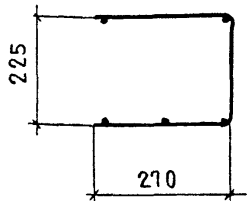
				1.038.1-1.3 51000			
				КАРКАС ПРОСТРАНСТВЕННЫЙ КП11; КП12	СТАДИЯ	МАССА	МАСШТАБ
					Р	СМ. ТАБЛ.	1:10
				ЛИСТ 1 ЛИСТОВ 1			
И.КОНТР.	ГИБЕРМАН	<i>[Signature]</i>	06.89	ЦНИИЭП ЖИЛИЩА			
НАЧ.ОТД.	РОСИНСКИЙ	<i>[Signature]</i>	05.89				
СЛ.КОНСТР.	ПАЛЬМАН	<i>[Signature]</i>	05.89				
ГИП	КЛЕПИКОВА	<i>[Signature]</i>	05.89				
РУК.ГРУП.	ГОРЛОВА	<i>[Signature]</i>	05.89				

ФОРМАТ	ЗОНА	Поз.	ОБЪЗНАЧЕНИЕ	НАИМЕНОВАНИЕ	КОЛ.	ПРИМЕЧАНИЕ
				<u>ДОКУМЕНТАЦИЯ</u>		
А4			1.038.1-1.3 11100 СБ	СБОРОЧНЫЙ ЧЕРТЕЖ		
				<u>ДЕТАЛИ</u>		
Б4	1		1.038.1-1.3 11104	Ф6АIII ГОСТ 5781-82 l=1530	2	0,34 кг
				<u>ПЕРЕМЕННЫЕ ДАННЫЕ ДЛЯ ИСПОЛНЕНИЯ</u>		
				1.038.1-1.3 11100		КР1
				<u>ДЕТАЛИ</u>		
Б4	2		1.038.1-1.3 11103	Ф4ВрI ГОСТ 6727-80 l=1530	3	0,14 кг
Б4	3		1.038.1-1.3 11104	Ф4ВрI ГОСТ 6727-80 l= 740	15	0,07 кг
				1.038.1-1.3 11100-01		КР2
				<u>ДЕТАЛИ</u>		
Б4	2		1.038.1-1.3 11103	Ф4ВрI ГОСТ 6727-80 l=1530	1	0,14 кг
Б4	3		1.038.1-1.3 11102	Ф4ВрI ГОСТ 6727-80 l= 820	15	0,08 кг

ИНВ.№ ПОДП. ПОДПИСЬ И ДАТА ВЗАМ. ИНВ.№

				1.038.1-1.3 11100			
И. КОНТР.	ГИБЕРМАН	<i>[Signature]</i>	06.84	КАРКАС ГНУТЫЙ КР1; КР2	СТADIЯ	ЛИСТ	ЛИСТОВ
НАЧ. ОТД.	РОСИНСКИЙ	<i>[Signature]</i>	05.84		Р		1
ГЛАВ. КОНСТР.	ПАЛЬМАН	<i>[Signature]</i>	05.84		ЦНИИЭП ЖИЛИЩА		
ГИП	КЛЕПИКОВА	<i>[Signature]</i>	05.84				
РУК. ГРУП.	ГОРЛОВА	<i>[Signature]</i>	05.84				

Рис 1



РАЗВЕРТКА

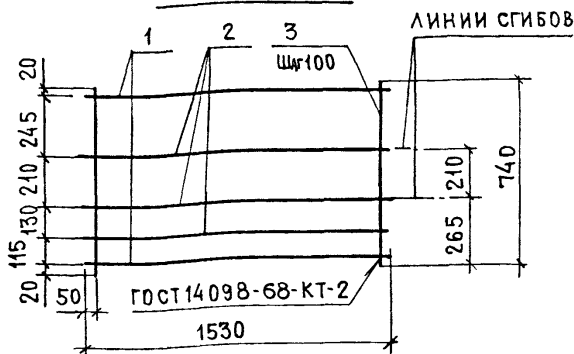
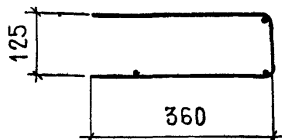
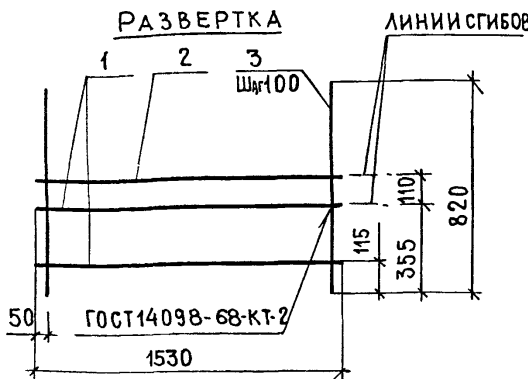


Рис. 2



РАЗВЕРТКА



ОБОЗНАЧЕНИЕ	МАРКА	РИС.	МАССА, КГ
1.038.1-1.3 11100	КР1	1	2,15
- 01	КР2	2	2,02

ИНВ. № ПОДА. ПОДПИСЬ И ДАТА. ВЗАИМНОВ. №

1.038.1-1.3 11100 СБ			
КАРКАС ГНУТЫЙ КР1; КР2 СБОРОЧНЫЙ ЧЕРТЕЖ			
СТАДИЯ	МАССА	МАСШТАБ	
Р	СМ ТАБЛ	1:10	
ЛИСТ		ЛИСТОВ 1	
ЦНИИЭП жилища			

И КОНТР.	ГИБЕРМАН	<i>[Signature]</i>	06.84
НАЧ ОТА	РОСИНСКИЙ	<i>[Signature]</i>	05.84
ГА КОНСТР	ПАЛЬМАН	<i>[Signature]</i>	05.84
ГИП	КЛЕПИКОВА	<i>[Signature]</i>	05.84
РУК КОНСТ	ГОРЛОВА	<i>[Signature]</i>	05.84

ФОРМАТ	ЗОНА	ПОЗ.	ОБОЗНАЧЕНИЕ	НА ИМЕНОВАНИЕ	КОЛ	ПРИМЕЧАНИЕ
				<u>ДОКУМЕНТАЦИЯ</u>		
А4			1.038.1-1.3 12100 СБ	СБОРОЧНЫЙ ЧЕРТЕЖ		
				<u>ДЕТАЛИ</u>		
Б4	1		1.038.1-1.3 12103	ФБАIII ГОСТ 5781-82 $\varnothing=2570$	1	0,57 кг
				<u>ПЕРЕМЕННЫЕ ДАННЫЕ ДЛЯ ИСПОЛНЕНИЙ</u>		
				1.038.1-1.3 12100		КР3
				<u>ДЕТАЛИ</u>		
Б4	2		1.038.1-1.3 12105	$\varnothing12AIII$ ГОСТ 5781-82 $\varnothing=2570$	2	2,28 кг
Б4	3		1.038.1-1.3 12102	$\varnothing5BPI$ ГОСТ 6727-80 $\varnothing=2570$	2	0,37 кг
Б4	4		1.038.1-1.3 12104	$\varnothing8AII$ ГОСТ 5781-82 $\varnothing=720$	22	0,28 кг
				1.038.1-1.3 12100-01		КР4
				<u>ДЕТАЛИ</u>		
Б4	2		1.038.1-1.3 12105	$\varnothing12AIII$ ГОСТ 5781-82 $\varnothing=2570$	1	2,28 кг
Б4	4		1.038.1-1.3 12101	$\varnothing4BPI$ ГОСТ 6727-80 $\varnothing=810$	22	0,07 кг

ИНВЕРСНОЕ ПОДПИСИ И ДАТА	ВЗАИМ ИНВ №	1.038.1-1.3 12100				
		И.КОНТР.	ГИБЕРМАН	06.84	КАРКАС ГНУТЫЙ КР3; КР4	
НАЧ ОТА	РОСИНСКИЙ	05.84	СТАДИЯ	ЛИСТ		ЛИСТОВ
ЛА КОНСТР	ПАЛЬМАН	05.84	Р			1
ГИП	КЛЕПИКОВА	05.84	ЦНИИЭП ЖИЛИЩА			
РУК.ГРУП.	ГОРЛОВА	05.84				

РИС. 1

РАЗВЕРТКА

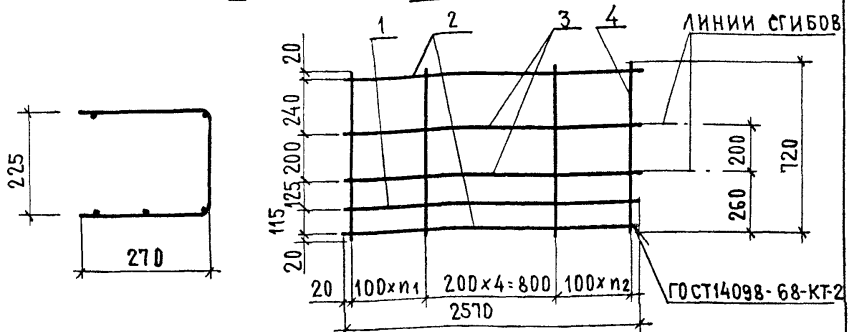
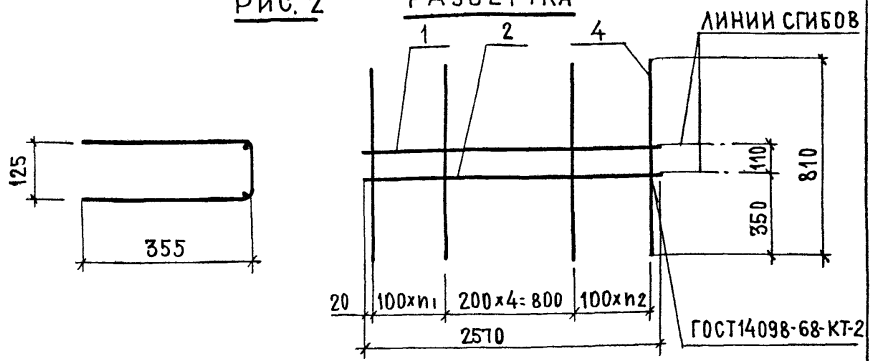


РИС. 2

РАЗВЕРТКА



ОБОЗНАЧЕНИЕ	МАРКА	РИС.	n ₁	n ₂	МАССА, КГ
1.038.1-1.3 12100	КР3	1	9	8	12,03
-01	КР4	2	8	9	4,39

ИЗВ. № ПОДПИСЬ И ДАТА ВЗАМ. ИЛИ №

1.038.1-1.3 12100 СБ

КАРКАС ГНУТЫЙ
КР3; КР4
СБОРОЧНЫЙ ЧЕРТЕЖ

СТАДИЯ	МАССА	МАСШТАБ
Р	СМ. ТАБЛ.	1:10
ЛИСТ	ЛИСТОВ 1	

И. КОНТР.	ГИБЕРМАН	<i>Гиберман</i>	06.84
НАЧ. ОТД.	РОСИНСКИЙ	<i>Росинский</i>	05.84
ГЛ. КОНСТР.	ПАЛЬМАН	<i>Пальман</i>	05.84
ГИП	КЛЕПИКОВА	<i>Клепикова</i>	05.84
РУК. ГРУП.	ГОРЛОВА	<i>Горлова</i>	05.84

ЦНИИЭП ЖИЛИЩА

21023

41

ФОРМАТ А4

ФОРМАТ	ЗОНА	ПОЗ.	ОБОЗНАЧЕНИЕ	НАИМЕНОВАНИЕ	КОЛ.	ПРИМЕЧАНИЕ
				<u>ДОКУМЕНТАЦИЯ</u>		
А4			1.038.1-1.3 21100СБ	СБОРОЧНЫЙ ЧЕРТЕЖ		
				<u>ПЕРЕМЕННЫЕ ДАННЫЕ ДЛЯ ИСПОЛНЕНИЙ</u>		
				1.038.1-1.3 21100		КР5
				<u>ДЕТАЛИ</u>		
Б4	1		1.038.1-1.3 21103	φ12АШ ГОСТ 5781-82 l=2960	2	2,63 кг
Б4	2		1.038.1-1.3 21102	φ6АШ ГОСТ 5781-82 l=2960	3	0,66 кг
Б4	3		1.038.1-1.3 12104	φ8АІ ГОСТ 5781-82 l=720	24	0,28 кг
				1.038.1-1.3 21100-01		КР6
				<u>ДЕТАЛИ</u>		
Б4	1		1.038.1-1.3 21104	φ14АШ ГОСТ 5781-82 l=2960	1	3,58 кг
Б4	2		1.038.1-1.3 21103	φ12АШ ГОСТ 5781-82 l=2960	1	2,63 кг
Б4	3		1.038.1-1.3 21102	φ6АШ ГОСТ 5781-82 l=2960	1	0,66 кг
Б4	4		1.038.1-1.3 21101	φ4ВрІ ГОСТ 6727-80 l=880	24	0,08 кг

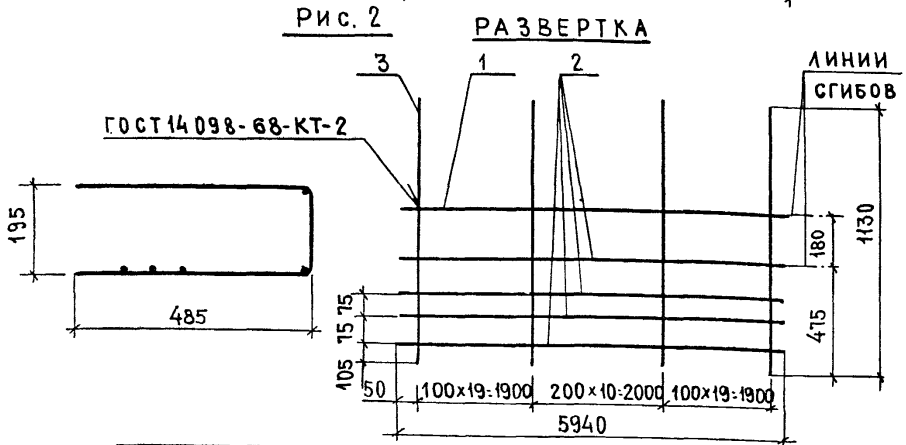
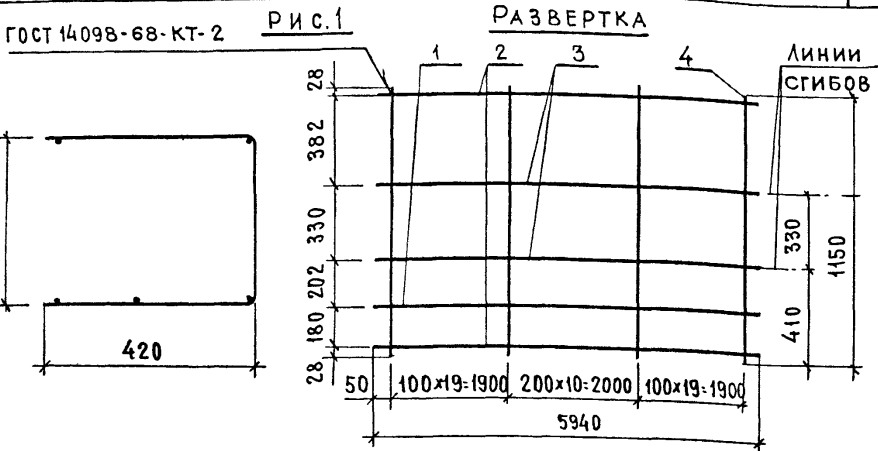
ИНВ. № ПОДЛ. ПОДПИСЬ И ДАТА. ВСАМ. ИНВ. №

				1.038.1-1.3 21100			
Н. КОНТР	ГИБЕРМАН	<i>[Signature]</i>	06.84	КАРКАС ГНУТЫЙ КР5; КР6	СТАДИЯ	ЛИСТ	ЛИСТОВ
НАЧ. ОТА	РОСИНСКИЙ	<i>[Signature]</i>	05.84		Р		1
ОТ. КОНСТР.	ПАЛЬМАН	<i>[Signature]</i>	05.84		ЦНИИЭП ЖИЛИЩА		
ГИП	КЛЕПИКОВА	<i>[Signature]</i>	05.84				
РУК. ГРУП.	ГОРЛОВА	<i>[Signature]</i>	05.84				

ФОРМАТ	ЗОНА	ПОЗ.	ОБОЗНАЧЕНИЕ	НАИМЕНОВАНИЕ	КОЛ.	ПРИМЕЧАНИЕ
				<u>ДОКУМЕНТАЦИЯ</u>		
А4			1.038.1-1.3 22100 СБ	СБОРОЧНЫЙ ЧЕРТЕЖ		
				<u>ДЕТАЛИ</u>		
Б4	1		1.038.1-1.3 22101	Ф6АIII ГОСТ5781-82 l=5940	1	1,32 кг
				<u>ПЕРЕМЕННЫЕ ДАННЫЕ ДЛЯ ИСПОЛНЕНИЙ</u>		
				1.038.1-1.3 22100		КР7
				<u>ДЕТАЛИ</u>		
Б4	2		1.038.1-1.3 22105	Ф18АIII ГОСТ5781-82 l=5940	2	11,87 кг
Б4	3		1.038.1-1.3 22103	Ф8АIII ГОСТ5781-82 l=5940	2	2,35 кг
Б4	4		1.038.1-1.3 22104	Ф10АI ГОСТ5781-82 l=1150	49	0,71 кг
				1.038.1-1.3 22100-01		КР8
				<u>ДЕТАЛИ</u>		
Б4	2		1.038.1-1.3 22106	Ф20АIII ГОСТ5781-82 l=5940	4	14,65 кг
Б4	4		1.038.1-1.3 22102	Ф8АI ГОСТ5781-82 l=1130	49	0,45 кг

ИНВ. № ПОДЛ. ПОДАРИТЬ И ДАТА ВЗАИМНОВ

			1.038.1-1.3 22100			
Н. КОНТР.	ЛИБЕРМАН	06.84	КАРКАС ГНУТЫЙ КР7; КР8	СТАДИЯ	ЛИСТ	ЛИСТОВ
НАЧ. ОТД.	РОСИНСКИЙ	05.84		Р		1
ГЛАВ. КОНСТР.	ПАЛЬМАН	05.84		ЦНИИЭП ЖИЛИЩА		
ГИП	КЛЕПИКОВА	05.84				
РУК. ГРУП.	ГОРЛОВА	05.84				



ОБОЗНАЧЕНИЕ	МАРКА	РИС.	МАССА, КГ
1.038.1-1.3 22 100	КР7	1	64,55
-01	КР8	2	81,97

ИНВ. № ПОДАЛ. ПОДПИСЬ И ДАТА. ВЗАМ. ИНВ. №

Н. КОНТР.	ГИБЕРМАН	<i>[Signature]</i>	06.84
НАЧ. ОТА	РОСИНСКИЙ	<i>[Signature]</i>	05.84
ГЛ. КОНСТР.	ПАЛЬМАН	<i>[Signature]</i>	05.84
ГИП	КЛЕПИКОВА	<i>[Signature]</i>	05.84
РУК. ГРУП.	ГОРЛОВА	<i>[Signature]</i>	05.84

1.038.1-1.3 22100 СБ			
КАРКАС ГНУТЫЙ КР7; КР8 СБОРОЧНЫЙ ЧЕРТЕЖ	СТАДИЯ	МАССА	МАСШТАБ
	Р	СМ. ТАБЛ.	1:10
	ЛИСТ	ЛИСТОВ 1	
	ЦНИИЭП жилища		

ФОРМАТ	ЗОНА	ПОЗ	ОБОЗНАЧЕНИЕ	НАИМЕНОВАНИЕ	КОЛ.	ПРИМЕЧАНИЕ
				<u>ДОКУМЕНТАЦИЯ</u>		
А4			1.038.1-1.3 31100 СБ	СБОРОЧНЫЙ ЧЕРТЕЖ		
			<u>ПЕРЕМЕННЫЕ ДАННЫЕ</u>	<u>ДЛЯ ИСПОЛНЕНИЙ</u>		
				1.038.1-1.3 31100		КР9
				<u>ДЕТАЛИ</u>		
Б4	1		1.038.1-1.3 31114	φ12А ^{III} ГОСТ 5781-82 ℓ=3870	2	3,44 кг
Б4	2		1.038.1-1.3 31106	φ6А ^{III} ГОСТ 5781-82 ℓ=3870	1	0,86 кг
Б4	3		1.038.1-1.3 31103	φ5ВрI ГОСТ 6727-80 ℓ=3870	2	0,56 кг
Б4	4		1.038.1-1.3 31110	φ8АI ГОСТ 5781-82 ℓ=900	34	0,36 кг
				1.038.1-1.3 31100-01		КР10
				<u>ДЕТАЛИ</u>		
Б4	1		1.038.1-1.3 31114	φ12А ^{III} ГОСТ 5781-82 ℓ=3870	2	3,44 кг
Б4	2		1.038.1-1.3 31106	φ6А ^{III} ГОСТ 5781-82 ℓ=3870	1	0,86 кг
Б4	3		1.038.1-1.3 31101	φ4ВрI ГОСТ 6727-80 ℓ=610	34	0,06 кг
				1.038.1-1.3 31100-02		КР11
				<u>ДЕТАЛИ</u>		
Б4	1		1.038.1-1.3 31115	φ12А ^{III} ГОСТ 5781-82 ℓ=4130	2	3,67 кг
Б4	2		1.038.1-1.3 31107	φ6А ^{III} ГОСТ 5781-82 ℓ=4130	1	0,92 кг
Б4	3		1.038.1-1.3 31104	φ5ВрI ГОСТ 6727-80 ℓ=4130	2	0,6 кг
Б4	4		1.038.1-1.3 31112	φ10АI ГОСТ 5781-82 ℓ=900	33	0,56 кг
				1.038.1-1.3 31100-03		КР12
				<u>ДЕТАЛИ</u>		
Б4	1		1.038.1-1.3 31115	φ12А ^{III} ГОСТ 5781-82 ℓ=4130	3	3,67 кг
Б4	2		1.038.1-1.3 31107	φ6А ^{III} ГОСТ 5781-82 ℓ=4130	1	0,92 кг
Б4	3		1.038.1-1.3 31101	φ4ВрI ГОСТ 6727-80 ℓ=610	33	0,06 кг

ИНВ. № ПОДА ПОДПИСЬ И ДАТА ВЗАМ. ИНВ. №

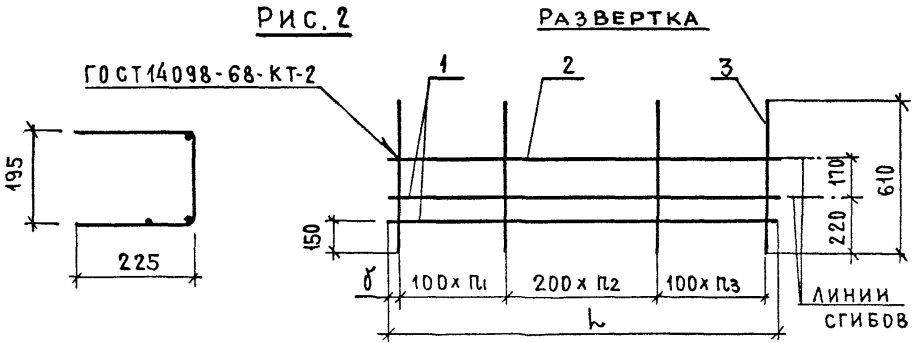
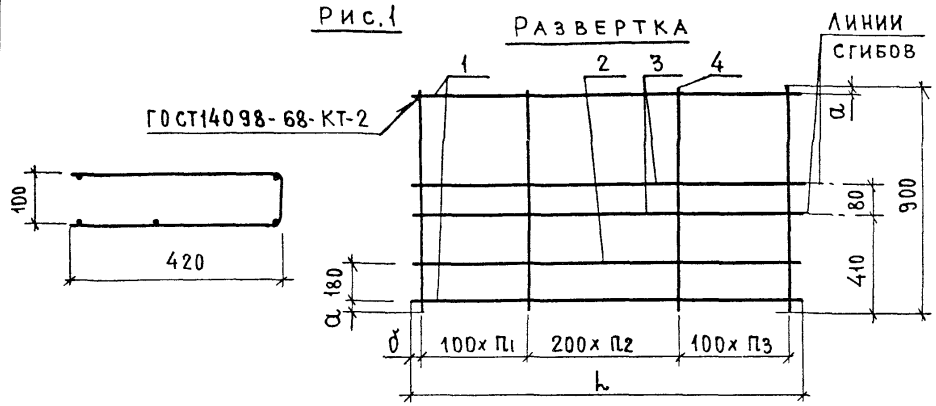
Н. КОНТР.	ГИБЕРМАН	<i>[Signature]</i>	06.84		
НАЧ. ОТА	РОСИНСКИЙ	<i>[Signature]</i>	05.84		
ГА. КОНСТР.	ПАЛЬМАН	<i>[Signature]</i>	05.84		
ГИП	КЛЕПИКОВА	<i>[Signature]</i>	05.84		
РУК. ГРУП	ГОРЛОВА	<i>[Signature]</i>	05.84		

1.038.1-1.3 31100

КАРКАС ГНУТЫЙ
КР9... КР16

СТАДИЯ	ЛИСТ	ЛИСТОВ
Р	1	2
ЦНИИЭП ЖИЛИЩА		

ФОРМАТ	ЗОНА	Поз.	ОБОЗНАЧЕНИЕ	НАИМЕНОВАНИЕ	КОЛ.	ПРИМЕЧАНИЕ
			<u>ПЕРЕМЕННЫЕ ДАННЫЕ ДЛЯ ИСПОЛНЕНИЙ</u>			
				1.038.1-1.3 31100-04		КР13
			<u>ДЕТАЛИ</u>			
Б4	1	1.038.1-1.3 31116		Ф14АIII ГОСТ5781-82 l=4390	2	5,3 кг
Б4	2	1.038.1-1.3 31108		Ф6АIII ГОСТ5781-82 l=4390	1	0,98 кг
Б4	3	1.038.1-1.3 31111		Ф8АIII ГОСТ5781-82 l=4390	2	1,73 кг
Б4	4	1.038.1-1.3 31112		Ф10АI ГОСТ5781-82 l= 900	37	0,56 кг
				1.038.1-1.3 31100-05		КР14
			<u>ДЕТАЛИ</u>			
Б4	1	1.038.1-1.3 31116		Ф14АIII ГОСТ5781-82 l=4390	2	5,3 кг
Б4	2	1.038.1-1.3 31108		Ф6АIII ГОСТ5781-82 l=4390	1	0,98 кг
Б4	3	1.038.1-1.3 31102		Ф5ВрI ГОСТ6727-80 l= 610	37	0,09 кг
				1.038.1-1.3 31100-06		КР15
			<u>ДЕТАЛИ</u>			
Б4	1	1.038.1-1.3 31118		Ф20АIII ГОСТ5781-82 l=4780	2	11,79 кг
Б4	2	1.038.1-1.3 31109		Ф6 АIII ГОСТ5781-82 l=4780	1	1,06 кг
Б4	3	1.038.1-1.3 31113		Ф10АIII ГОСТ5781-82 l=4780	2	2,95 кг
Б4	4	1.038.1-1.3 31112		Ф10АI ГОСТ5781-82 l= 900	39	0,56 кг
				1.038.1-1.3 31100-07		КР16
			<u>ДЕТАЛИ</u>			
Б4	1	1.038.1-1.3 31117		Ф18АIV ГОСТ5781-82 l=4780	1	9,55 кг
Б4	2	1.038.1-1.3 31109		Ф6 АIII ГОСТ5781-82 l=4780	1	1,06 кг
Б4	3	1.038.1-1.3 31105		Ф6АI ГОСТ5781-82 l= 610	39	0,14 кг
ИНВ. № ПОДА ПОДПИСЬ И ДАТА. ВЗАМ. ИНВ. №			1.038.1-1.3 31100			
						ЛИСТ 2



ТАБЛИЦУ ИСПОЛНЕНИЙ СМ ЛИСТ 2

ИВН № ПОДА	ПОДПИСЬ И ДАТА	ВЗАИМНОВ №	1.038.1-1.3 31100 СБ				КАРКАС ГНУТЫЙ КР9... КР16 СБОРОЧНЫЙ ЧЕРТЕЖ		
			СТАДИЯ	МАССА	МАСШТАБ	Р	СМ ТАБЛ	1:10	
ИВН № ПОДА	ПОДПИСЬ И ДАТА	ВЗАИМНОВ №	Н. КОНТР.	ГИБЕРМАН	<i>[Signature]</i>	06.84	ЛИСТ 1	ЛИСТОВ 2	
			НАЧ. ОТА.	РОСИНСКИЙ	<i>[Signature]</i>	05.84	ЦНИИЭП ЖИЛИЩА		
			ГЛ. КОНСТР.	ПАЛЬМАН	<i>[Signature]</i>	05.84			
			ГИП	КЛЕПИКОВА	<i>[Signature]</i>	05.84			
			РУК. ГРУПП	ГОРЛОВА	<i>[Signature]</i>	05.84			

Рис. 3

РАЗВЕРТКА

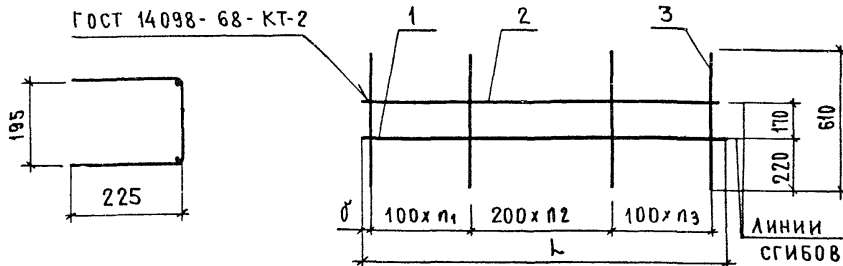
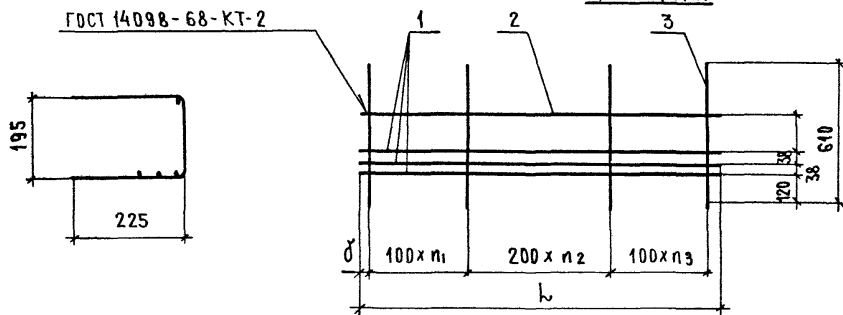


Рис. 4

РАЗВЕРТКА



ОБОЗНАЧЕНИЕ	МАРКА	РИС	L, ММ	α, ММ	δ, ММ	n ₁	n ₂	n ₃	МАССА, КГ
1.038.1-1.3 31100	КР9	1	3870	25	20	13	6	13	21,1
-01	КР10	2	3870	-	20	13	6	13	9,78
-02	КР11	1	4130	25	80	12	8	12	27,94
-03	КР12	4	4130	-	80	12	8	12	13,91
-04	КР13	1	4390	25	30	14	8	13	35,76
-05	КР14	2	4390	-	30	13	8	14	14,91
-06	КР15	1	4780	30	25	14	10	13	52,38
-07	КР16	3	4780	-	25	13	10	14	16,07

1.038.1-1.3 31100 СБ

Лист

2

ФОРМАТ	ЗОНА	ПОЗ	ОБОЗНАЧЕНИЕ	НАИМЕНОВАНИЕ	КОЛ.	ПРИМЕЧАНИЕ
				<u>ДОКУМЕНТАЦИЯ</u>		
А4			1.038.1-1.3 41100 СБ	СБОРОЧНЫЙ ЧЕРТЕЖ		
			<u>ПЕРЕМЕННЫЕ ДАННЫЕ</u>	<u>ДЛЯ ИСПОЛНЕНИЙ</u>		
				1.038.1-1.3 41100		КР17
				<u>ДЕТАЛИ</u>		
Б4	1		1.038.1-1.3 41105	φ10АIII ГОСТ 5781-82 l=4390	2	2,71 кг
Б4	2		1.038.1-1.3 41102	φ5ВрI ГОСТ 6727-80 l=4390	3	0,63 кг
Б4	3		1.038.1-1.3 31101	φ4ВрI ГОСТ 6727-80 l= 610	34	0,06 кг
				1.038.1-1.3 41100-01		КР18
				<u>ДЕТАЛИ</u>		
Б4	1		1.038.1-1.3 31111	φ8АIII ГОСТ 5781-82 l=4390	1	1,74 кг
Б4	2		1.038.1-1.3 31108	φ6АIII ГОСТ 5781-82 l=4390	1	0,98 кг
Б4	3		1.038.1-1.3 41101	φ4ВрI ГОСТ 6727-80 l=480	34	0,04 кг
				1.038.1-1.3 41100-02		КР19
				<u>ДЕТАЛИ</u>		
Б4	1		1.038.1-1.3 31113	φ10АIII ГОСТ 5781-82 l=4780	2	2,95 кг
Б4	2		1.038.1-1.3 41103	φ5ВрI ГОСТ 6727-80 l=4780	3	0,69 кг
Б4	3		1.038.1-1.3 31101	φ4ВрI ГОСТ 6727-80 l= 610	37	0,06 кг
				1.038.1-1.3 41100-03		КР20
				<u>ДЕТАЛИ</u>		
Б4	1		1.038.1-1.3 31113	φ10АIII ГОСТ 5781-82 l=4780	1	2,95 кг
Б4	2		1.038.1-1.3 41104	φ8АIII ГОСТ 5781-82 l=4780	1	1,89 кг
Б4	3		1.038.1-1.3 41101	φ4ВрI ГОСТ 6727-80 l= 480	37	0,04 кг

1.038.1-1.3 41100

ИНВ. № ПОДЛ. ПОДПИСЬ И ДАТА ВЗАМ. ИНВ. №

И.КОНТР.	ГИБЕРМАН	<i>[Signature]</i>	06.84
НАЧ ОТА	РОСИНСКИЙ	<i>[Signature]</i>	05.84
ГЛ КОНСТР	ПАЛЬМАН	<i>[Signature]</i>	05.84
ГИП	КЛЕПИКОВА	<i>[Signature]</i>	05.84
РУК ГРУП.	ГОРДОВА	<i>[Signature]</i>	05.84

КАРКАС ГНУТЫЙ
КР17... КР20

СТАДИЯ	ЛИСТ	ЛИСТОВ
Р		1
ЦНИИЭП ЖИЛИЩА		

Рис. 1

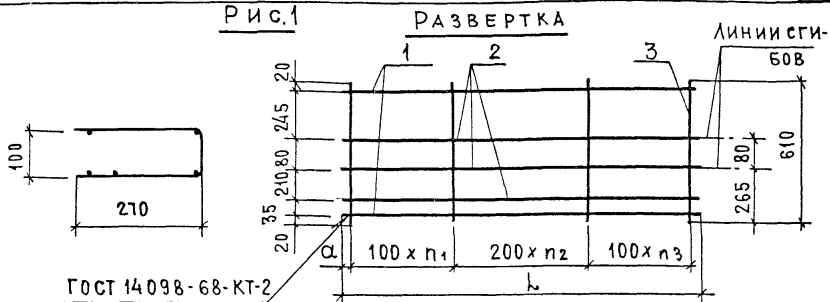
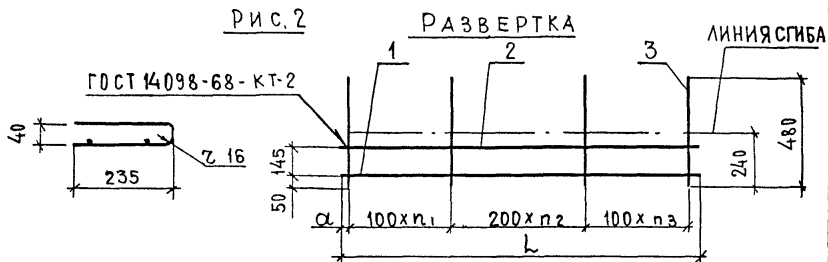


Рис. 2



ОБОЗНАЧЕНИЕ	МАРКА	РИС.	L, мм	α, мм	n1	n2	n3	МАССА, кг
1.038.1-1.3 41100	КР17	1	4390	30	11	10	12	9,35
-01	КР18	2	4390	30	11	10	12	4,08
-02	КР19	1	4780	25	12	11	13	10,19
-03	КР20	2	4780	25	12	11	13	6,32

1.038.1-1.3 41100 СБ

КАРКАС ГНУТЫЙ
КР 17... КР 20
СБОРОЧНЫЙ ЧЕРТЕЖ

СТАДИЯ	МАССА	МАСШТАБ
Р	СМ	1:10
ЛИСТ	ЛИСТОВ 1	

И. КОНТР.	ГИБЕРМАН	<i>[Signature]</i>	06.84
НАЧ. ОТА	РОСИНСКИЙ	<i>[Signature]</i>	05.84
ГЛАВ. КОНСТР.	ПАЛЬМАН	<i>[Signature]</i>	05.84
ГИП	КЛЕПИКОВА	<i>[Signature]</i>	05.84
РУК. ГРУПП.	ГОРЛОВА	<i>[Signature]</i>	05.84

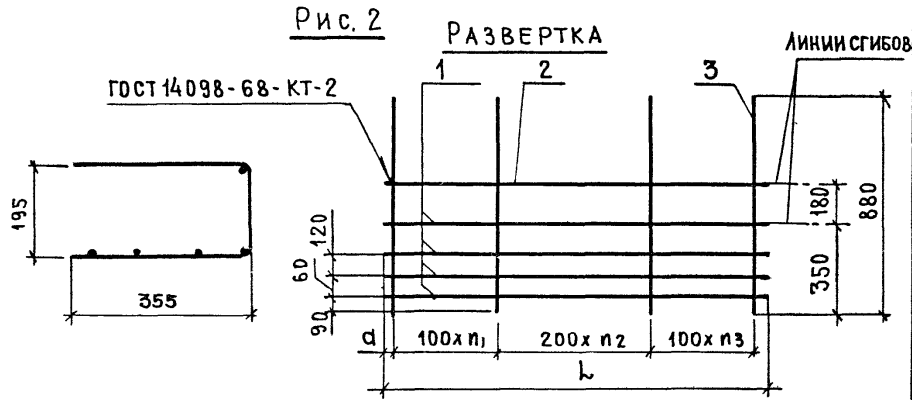
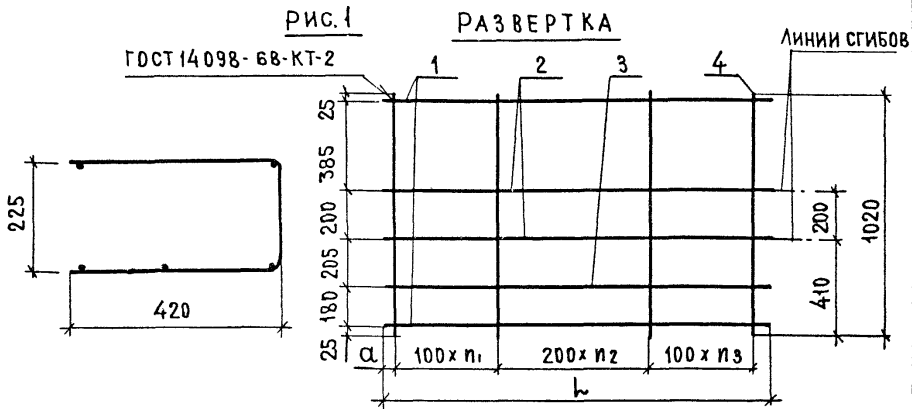
ЦНИИЭП жилища

ИНВЕНТАРЬ. ПОДАРИТЬ И ДАТА ВСЕМ ИНВЕНТАРЬ

ФОРМАТ	ЗОНА	ПОЗ	ОБОЗНАЧЕНИЕ	НАИМЕНОВАНИЕ	КОЛ.	ПРИМЕЧАНИЕ
				<u>ДОКУМЕНТАЦИЯ</u>		
А4			1.038.1-1.3 51100 СБ	СБОРОЧНЫЙ ЧЕРТЕЖ		
			<u>ПЕРЕМЕННЫЕ ДАННЫЕ Д</u>	<u>ЛЯ ИСПОЛНЕНИЙ</u>		
				<u>1.038.1-1.3 51100</u>		КР21
				<u>ДЕТАЛИ</u>		
Б4	1		1.038.1-1.3 22105	φ18AIII ГОСТ5781-82 ℓ=5940	2	11,87 кг
Б4	2		1.038.1-1.3 22103	φ8AIII ГОСТ5781-82 ℓ=5940	2	2,35 кг
Б4	3		1.038.1-1.3 22101	φ6AIII ГОСТ5781-82 ℓ=5940	1	1,32 кг
Б4	4		1.038.1-1.3 51103	φ10AII ГОСТ5781-82 ℓ=1020	48	0,63 кг
				<u>1.038.1-1.3 51100-01</u>		КР22
				<u>ДЕТАЛИ</u>		
Б4	1		1.038.1-1.3 22105	φ18AIII ГОСТ 5781-82 ℓ=5940	4	11,87 кг
Б4	2		1.038.1-1.3 22101	φ6AIII ГОСТ 5781-82 ℓ=5940	1	1,32 кг
Б4	3		1.038.1-1.3 51102	φ6AII ГОСТ 5781-82 ℓ=880	48	0,2 кг
				<u>1.038.1-1.3 51100-02</u>		КР23
				<u>ДЕТАЛИ</u>		
Б4	1		1.038.1-1.3 31116	φ14AIII ГОСТ5781-82 ℓ=4390	2	5,3 кг
Б4	2		1.038.1-1.3 31108	φ6AIII ГОСТ5781-82 ℓ=4390	2	0,98 кг
Б4	3		1.038.1-1.3 31108	φ6AIII ГОСТ5781-82 ℓ=4390	1	0,98 кг
Б4	4		1.038.1-1.3 51103	φ10AII ГОСТ5781-82 ℓ=1020	37	0,63 кг
				<u>1.038.1-1.3 51100-03</u>		КР24
				<u>ДЕТАЛИ</u>		
Б4	1		1.038.1-1.3 51104	φ16AIII ГОСТ5781-82 ℓ=4390	2	6,93 кг
Б4	2		1.038.1-1.3 31108	φ6AIII ГОСТ5781-82 ℓ=4390	1	0,98 кг
Б4	3		1.038.1-1.3 51101	φ5BPII ГОСТ 6721-80 ℓ=880	37	0,13 кг

ИНВ. № ПОДЛ. Подпись и дата ВЗАИМ ИНВ. №

			1.038.1-1.3 51100			
И.КОНТР.	ГИБЕРМАН	06.84	КАРКАС ГНУТЫЙ КР21... КР24	СТАДИЯ	ЛИСТ	ЛИСТОВ
НАЧ.ОТД.	РОСИНСКИЙ	05.84		Р		1
ГЛА.КОНСТР.	ПАЛЬМАН	05.84		ЦНИИЭП ЖИЛИЩА		
ГИП	КЛЕПИКОВА	05.84				
РЖ.ГРУП.	ГОРЛОВА	05.84				

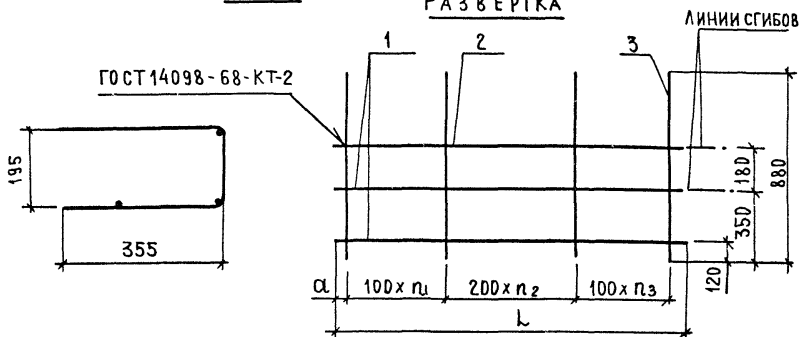


Таблицу исполнений см. лист. 2

ИНВ. № ПОДА	ПОДПИСЬ И ДАТА	ВЗАИМ. ИНВ. №	1.038.1-1.3 51100 СБ			
			КАРКАС ГНУТЫЙ КР21... КР24 СБОРОЧНЫЙ ЧЕРТЕЖ			
Н. КОНТР.	ГИБЕРМАН	<i>[Signature]</i>	06.84	СТАДИЯ	МАССА	МАСШТАБ
НАЧ. ОТА	РОСИНСКИЙ	<i>[Signature]</i>	05.84	Р	СМ ТАБЛ	1:10
ТА КОНСТР.	ПАЛЬМАН	<i>[Signature]</i>	05.84	ЛИСТ 1 ЛИСТОВ 2		
ГИП	КЛЕПИКОВА	<i>[Signature]</i>	05.84	ЦНИИЭП ЖИЛИЩА		
РЖГРЭП	ГОРДОВА	<i>[Signature]</i>	05.84			

РИС 3

РАЗВЕРТКА



ОБОЗНАЧЕНИЕ	МАРКА	РИС.	L ММ	α	n_1	n_2	n_3	МАССА, КГ
1.038. 1-13 51100	КР 21	1	5940	55	18	11	18	60,0
-01	КР 22	2	5940	55	18	11	18	58,4
-02	КР 23	1	4390	30	15	7	14	36,85
-03	КР 24	3	4390	30	14	7	15	19,65

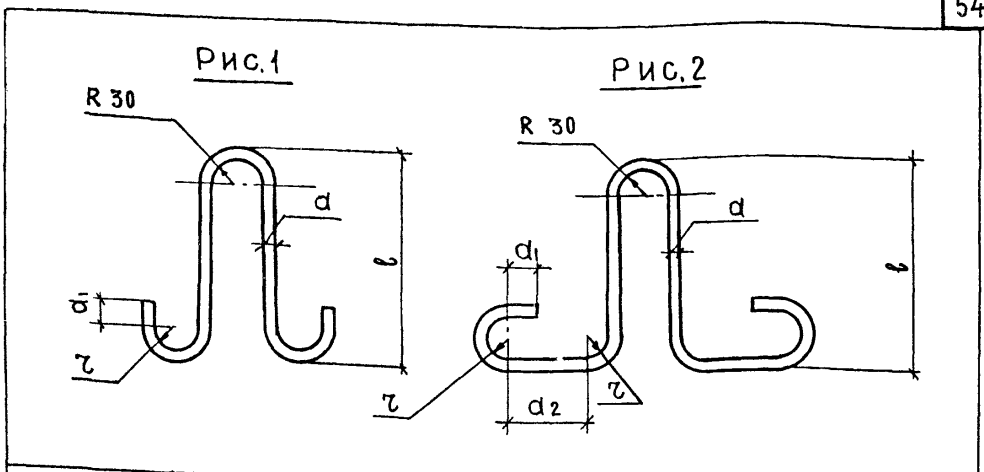
ИНВ.№ ПОДЛ. ПОДПИСЬ И ДАТА ВЗАМ. ИНВ.№

1.038.1-13 51100 СБ

ЛИСТ
2

21023 54

ФОРМАТ А4



ОБОЗНАЧЕНИЕ	МАРКА	РИС	ДЛИНА ЗАГОТОВКИ, ММ	d, ММ	d ₁ , ММ	d ₂ , ММ	z, ММ	l, ММ	МАССА, КГ
1.038.1-1.3 10001	П1	1	800	8	30	—	20	310	0,32
— 01	П2	2	880	10	30	75	20	270	0,54
— 02	П3	1	930	10	30	—	20	370	0,57
— 03	П4	1	1055	12	30	—	20	430	0,94
— 04	П5	2	1210	14	50	115	30	355	1,46

ИНВ. № ПОДЛ. ПОДПИСЬ И ДАТА ВЗАМ. ИНВ. №

				1. 138.1-1.3 10001		
				ПЕТЛЯ СТРОПОВОЧНАЯ П1...П5		
				СТАДИЯ	МАССА	МАСШТАБ
				Р	СМ. ТАБЛ.	1:5
				ЛИСТ	ЛИСТОВ 1	
				СТАЛЬ КЛАССА А-І МАРК В Ст 3 сп 2 и ВСт 3 пс 2 ГОСТ 5781-82		
				ЦНИИЭП ЖИЛИЩА		

И. КОНТР.	ГИБЕРМАН	<i>[Signature]</i>	06.84
НАЧ. ОТА	РОСИНСКИЙ	<i>[Signature]</i>	05.84
ГЛ. КОНСТР.	ПАЛЬМАНИ	<i>[Signature]</i>	06.84
ГИП	КЛЕПИКОВА	<i>[Signature]</i>	05.84
РЖ. ГРУП.	ГОРЛОВА	<i>[Signature]</i>	05.84

21023

55

ФОРМАТ А4

№ строки	Наименование материала и единица измерения	Код		Код и марка изделия Количество на марку				
		материала	Ед. изм. ре- нция	58 2821 0664 5ПГ-16-40	58 2821 0665 5ПГ-26-40	58 2821 0663 4ПГ-50-40		
1.	Изделия арматурные							
2.	Арматура стержневая класса А-I ГОСТ 5781-82							
3.	φ 8, кг	0934 1443 1100 1010	166	0,64	6,8	6,72		
4.	φ 10, кг	0933 1443 1100 1010	166			1,08		
5.	Арматура стержневая класса А-II ГОСТ 5781-82							
6.	φ 6, кг	0934 2707 1100 1030	166	1,36	1,14	2,64		
7.	φ 12, кг	0933 2707 1100 1030	166		6,84	7,89		
8.	φ 14, кг	0933 2707 1100 1030	166			3,58		
9.	Арматура проволочная класса В-I ГОСТ 6727-80							
10.	φ 4, кг	1243 0000 8183 0110	166	2,81	1,54	1,92		
11.	φ 5, кг	1243 0000 8183 0110	166		0,74			
12.	Угове стали в натуральной массе, кг		166	4,81	17,06	23,83		
13.	в том числе по укрупненному сорименту							
14.	сталь мелкосортная, кг	0933 2707 1100 1030	166		6,84	12,55		
15.	катанка, кг	0934 2707 1100 1030	166	2,0	7,94	9,36		
16.	металлоизделия промышленного							
17.	назначения, кг	1243 0000 8183 0110	166	2,81	2,28	1,92		
18.	Угове стали, приведенной к классу А-I кг		166	6,72	21,56	30,8		
19.	бетон марки М200, м ³	57 4512 1154	113	0,143	0,238	0,301		
20.	Портландцемент							
21.	марки М400, т	57 3112 0001	168	0,041	0,07	0,087		
		1.038.1-1.3 00000 РМ						
ЦДМ № по плану	Подпись и дата	Взам. инв. №	Ведомость расхода материалов			Страниц	Лист	Листов
						Р	1	4
						ЦНИИЭП ЖИЛИЩА		
Нормоконт	Зиберман	06.84						
Нач.отг.	Росинский	05.84						
Гл. констр.	Пальман	05.84						
Гип	Клепикова	05.84						
Рук. групп.	Горлова	05.84						

№ строки	Наименование материала и единица измерения	Код		Код и марка изделия Количество на марку			
		материала	Ед- н- ц- и- з- м- е- р- е- н- и- я	58 2821 0672 8ПГ60-40	58 2821 0658 2ПГ 39-31	58 2821 0659 2ПГ 42-31	
1	<u>Изделия арматурные</u>						
2	Арматура стержневая класса А-I ГОСТ 5781-82						
3	φ 8, кг	0834 1443 1100 1030	166	22,05	12,24		
4	φ 10, кг	0833 1443 1100 1030	166	34,79	1,14	19,62	
5	φ 14, кг	0833 1443 1100 1030	166	2,92			
6	Арматура стержневая класса А-III ГОСТ 5781-82						
7	φ 6, кг	0834 2707 1100 1030	166	2,64	1,72	1,84	
8	φ 8, кг	0834 2707 1100 1030	166	4,7			
9	φ 12, кг	0833 2707 1100 1030	166		13,76	18,35	
10	φ 18, кг	0833 2707 1100 1030	166	23,74			
11	φ 20, кг	0832 2707 1100 1030	166	58,6			
12	Арматура проволочная класса В-I ГОСТ 6727-80						
13	φ 4, кг	1213 0000 8183 0110	166		2,04	1,98	
14	φ 5, кг	1213 0000 8183 0110	166		1,12	1,2	
15	Штреб стали в натуральной массе, кг		166	149,44	32,02	42,99	
16	в том числе по укрупненному сортаменту						
17	сталь среднесортная, кг	0832 2707 1100 1030	166	58,6			
18	сталь мелкосортная, кг	0833 1443 1100 1030	166	61,45	14,9	37,97	
19	катанка, кг	0834 1443 1100 1030	166	29,39	13,96	1,84	
20	металлоизделия промышленного						
21	назначения, кг	1213 0000 8183 0110	166		3,16	3,18	
22	Штреб стали, приведенной к классу А-I, кг		166	188,0	40,16	53,17	
23	Бетон марки М200, м ³	57 4512 1154	113	1,167	0,317	0,338	
24	Портландцемент						
25	Марки М400, т	57 3112 0001	168	0,339	0,093	0,099	

Шифр № подл. Подпись и дата ВЗОН/ИМ/П

1.038.1-1.3 00000 PM

Лист
2

№ строки	Наименование материала и единица измерения	Код		Код и марка изделия Количество на марку			
		материала	ЕДИ- НИ- ЦЫ ИЗМЕ- РЕ- НИЯ	58 2821 0660 2ПГ 44-31	58 2821 0661 2ПГ 48-31	58 2821 0656 1ПГ 44-8	
1	<u>Изделия арматурные</u>						
2	Арматура стержневая класса А-I ГОСТ 5781-82						
3	φ 6, кг	0934 1443 1100 1010	166		5,46		
4	φ 8, кг	0934 1443 1100 1010	166			0,64	
5	φ 10, кг	0933 1443 1100 1010	166	21,86	22,98		
6	Арматура стержневая класса А-III ГОСТ 5781-82						
7	φ 6, кг	0934 2107 1100 1030	166	1,96	2,12	0,98	
8	φ 8, кг	0934 2107 1100 1030	166	3,46		1,74	
9	φ 10, кг	0933 2107 1100 1030	166		5,9	5,42	
10	φ 14, кг	0933 2107 1100 1030	166	21,2			
11	φ 18, кг	0933 2107 1100 1030	166		9,55		
12	φ 20, кг	0932 2107 1100 1030	166		23,58		
13	Арматура проволочная класса Вр-I ГОСТ 6721-80						
14	φ 4, кг	1213 0000 8183 0110	166			3,4	
15	φ 5, кг	1213 0000 8183 0110	166	3,33		1,89	
16	Итого стали в натуральной массе, кг		166	51,81	69,59	14,07	
17	в том числе по укрупненному сортоменту:						
18	сталь среднесортная, кг	0932 2107 1100 1030	166		23,58		
19	сталь мелкосортная, кг	0933 2107 1100 1030	166	43,06	38,45	5,42	
20	катанка, кг	0934 2107 1100 1030	166	5,42	7,58	3,35	
21	металлоизделия промышленное						
22	назначения, кг	1213 0000 8183 0110	166	3,33		5,29	
23	Итого стали, приведенной к классу А-I, кг		166	64,82	87,28	20,06	
24	Бетон марки М200, м ³	57 4512 1154	113	0,359	0,391	0,194	
25	Портландцемент марки М400, т	57 3112 0001	168	0,104	0,113	0,055	
		1.038.1-1.3 00000 PM					Итого
							3

Штв. м.мод. Исполн. и дата взыскания

Копировал

21023

58

Формат А 4

№ строки	Наименование материала и единица измерения	Код		Код и марка изделия Количество по марку			
		материала	еди- цы уме- ре- ния	58 2821 0657	1ПГ 48-8	58 2821 0669 6ПГ 60-31	58 2821 0668 6ПГ 44-40
1	<u>Изделия арматурные</u>						
2	Арматура стержневая класса А-I ГОСТ 5781-82						
3	φ 6, кг	0933 1443 1100 1010	166			9,6	
4	φ 8, кг	0933 1443 1100 1010	166	0,64			
5	φ 10, кг	0933 1443 1100 1010	166			30,24	23,31
6	φ 12, кг	0933 1443 1100 1010	166			1,88	1,88
7	Арматура стержневая класса А-III ГОСТ 5781-82						
8	φ 6, кг	0933 2707 1100 1030	166			2,64	3,92
9	φ 8, кг	0933 2707 1100 1030	166	1,89	4,70		
10	φ 10, кг	0933 2707 1100 1030	166	8,85			
11	φ 14, кг	0933 2707 1100 1030	166				10,6
12	φ 16, кг	0933 2707 1100 1030	166				13,86
13	φ 18, кг	0933 2707 1100 1030	166			71,22	
14	Арматура проволочная класса Вр-I ГОСТ 6727-80						
15	φ 4, кг	1213 0000 8183 0110	166	3,7			
16	φ 5, кг	1213 0000 8183 0110	166	2,07		4,81	
17	Утого стали в натуральной массе, кг		166	17,15	120,28	58,38	
18	в том числе по укрупненному сортаменту:						
19	сталь мелкосортная, кг	0933 2707 1100 1030	166	8,85	108,34	49,65	
20	катанка, кг	0933 1443 1100 1010	166	2,53	16,94	3,92	
21	металлоизделия промышленного						
22	назначения, кг	1213 0000 8183 0110	166	5,77		4,81	
23	Утого стали, приведенной к классу А-I, кг		166	24,48	154,06	72,84	
24	бетон марки М200, м³	57 4512 1154	113	0,211	0,826	0,611	
25	портландцемент марки М400, т	57 3112 0001	168	0,061	0,241	0,177	

Итого по строкам, пометкам и латер. взаимности

1. 038.1-1.3 00000 PM

Итого
4

Копировал 21023 (59) Формат А 4