

ГОСУДАРСТВЕННЫЙ КОМИТЕТ ПО ГРАЖДАНСКОМУ СТРОИТЕЛЬСТВУ И АРХИТЕКТУРЕ
ПРИ ГОССТРОЕ СССР

ТИПОВЫЕ КОНСТРУКЦИИ И ДЕТАЛИ ЗДАНИЙ И СООРУЖЕНИЙ

СЕРИЯ 2.26С - I

ДЕТАЛИ ПОКРЫТИЙ ОБЩЕСТВЕННЫХ ЗДАНИЙ

ВЫПУСК 4

БЕСЧЕРДАЧНЫЕ НЕВЕНТИЛИРУЕМЫЕ ПОКРЫТИЯ
КАРКАСНО-ПАНЕЛЬНЫХ ЗДАНИЙ

ЦЕНТРАЛЬНЫЙ ИНСТИТУТ ТИПОВОГО ПРОЕКТИРОВАНИЯ
ГОССТРОЯ СССР

Москва, А-445, Стальная ул., 22

Сдано в печать **VIII** 1981
Заказ № **8937** Тираж **400**

ГОСУДАРСТВЕННЫЙ КОМИТЕТ ПО ГРАЖДАНСКОМУ СТРОИТЕЛЬСТВУ И АРХИТЕКТУРЕ
ПРИ ГОССТРОЕ СССР

ТИПОВЫЕ КОНСТРУКЦИИ И ДЕТАЛИ ЗДАНИЙ И СООРУЖЕНИЙ

СЕРИЯ 2.260-1

ДЕТАЛИ ПОКРЫТИЙ ОБЩЕСТВЕННЫХ ЗДАНИЙ

выпуск 4

БЕССЧЕРДАЧНЫЕ НЕВЕНТИЛИРУЕМЫЕ ПОКРЫТИЯ
КАРКАСНО-ПИНЕЛЬНЫХ ЗДАНИЙ

РАЗРАБОТАН
ЦНИИЭП учебных зданий

УТВЕРЖДЕНЫ
И ВВЕДЕНЫ В ДЕЙСТВИЕ
ПРИКАЗОМ ГОСУДАРСТВЕННОГО
КОМИТЕТА ПО ГРАЖДАНСКОМУ
СТРОИТЕЛЬСТВУ И АРХИТЕКТУРЕ
ПРИ ГОССТРОЕ СССР
с 1 марта 1976 г.
ПРИКАЗ N 41 от 11 февраля 1976 г.

| | ЛИСТ | СТР. |
|--|-------|------|
| СОДЕРЖАНИЕ | СИ | 3 |
| ПОЯСНИТЕЛЬНАЯ ЗАПИСКА | П1-П3 | 4-6 |
| МАРКИРОВКА ДЕТАЛЕЙ НА ПЛАНАХ КРОВЛИ ЗДАНИЙ | 1-3 | 7-9 |
| ДЕТАЛИ 1, 2, 3 | 4 | 10 |
| КОНСТРУКЦИЯ РУБЕРОИДНОЙ КРОВЛИ | 5 | 11 |
| КОНСТРУКЦИЯ МАСТИЧНОЙ КРОВЛИ | 6 | 12 |
| ДЕТАЛЬ 4. РАЗРЕЗ 1-1 | 7 | 13 |
| ДЕТАЛЬ 5. РАЗРЕЗ 1-1 | 8 | 14 |
| ДЕТАЛИ БИВ. | 9 | 15 |
| ДЕТАЛИ БИВ. РАЗРЕЗ 1-1 | 10 | 16 |
| ДЕТАЛЬ 7. РАЗРЕЗ 2-2 | 11 | 17 |
| ДЕТАЛЬ 9. РАЗРЕЗ 1-1 (ДЛЯ РУБЕРОИДНОЙ КРОВЛИ) | 12 | 18 |
| ДЕТАЛЬ 9 РАЗРЕЗ 1-1 (ДЛЯ МАСТИЧНОЙ КРОВЛИ) И 2-2 | 13 | 19 |
| ДЕТАЛИ 10 И 11. | 14 | 20 |
| ДЕТАЛИ 12 И 13 (ДЛЯ РУБЕРОИДНОЙ КРОВЛИ) | 15 | 21 |
| ДЕТАЛИ 12 И 13 (ДЛЯ МАСТИЧНОЙ КРОВЛИ) | 16 | 22 |
| ДЕТАЛЬ 14 (ДЛЯ РУБЕРОИДНОЙ КРОВЛИ). УЗЕЛ „Ш“ | 17 | 23 |
| ДЕТАЛИ 14 (ДЛЯ МАСТИЧНОЙ КРОВЛИ) И 15 | 18 | 24 |
| ДЕТАЛЬ 16 | 19 | 25 |
| ДЕТАЛЬ 17 | 20 | 26 |
| ДЕТАЛЬ 18 | 21 | 27 |
| ДЕТАЛИ 19 И 20. РАЗРЕЗЫ 1-1 И 2-2 | 22 | 28 |
| ДЕТАЛИ 21 И 22 РАЗРЕЗЫ 1-1 И 2-2 | 23 | 29 |
| ДЕТАЛИ 23 И 24. РАЗРЕЗЫ 1-1 И 2-2 | 24 | 30 |
| ДЕТАЛЬ 25. РАЗРЕЗЫ 2-2 И 3-3 | 25 | 31 |
| ДЕТАЛЬ 25. РАЗРЕЗ 1-1 | 26 | 32 |
| ДЕТАЛЬ 25. РАЗРЕЗЫ 4-4; 5-5; 6-6, 9-9 | 27 | 33 |
| ДЕТАЛЬ 26 РАЗРЕЗЫ 7-7; 8-8 И 10-10 | 28 | 34 |
| ДЕТАЛЬ 26. РАЗРЕЗЫ 3-3; 4-4 И 5-5 | 29 | 35 |
| ДЕТАЛИ 27 И 28. РАЗРЕЗ 2-2 | 30 | 36 |
| ДЕТАЛИ 27 И 28. РАЗРЕЗЫ 3-3; 4-4 И 5-5 | 31 | 37 |
| ДЕТАЛЬ 28. РАЗРЕЗЫ 2-2 И 3-3. | 32 | 38 |
| ДЕТАЛЬ 28. РАЗРЕЗЫ 4-4; 5-5 И 6-6. | 33 | 39 |
| МОНТАЖНЫЕ МЕТАЛЛИЧЕСКИЕ МАРКИ ММ 13 - ММ 16 | 34 | 40 |
| МОНТАЖНЫЕ МЕТАЛЛИЧЕСКИЕ МАРКИ ММ 17 - ММ 22. | 35 | 41 |

СЕРИЯ
2.260-1

ВЫПУСК 4 ЛИСТ С1

В настоящий выпуск включены детали покрытий каркасно-панельных зданий высотой до 12-и этажей, решаемых в конструкциях связевого каркаса серии ИИ-04 с сеткой колонн 6×6 , $6 \times 4,5$ и 6×3 м и сечением колонн 30×30 и 40×40 см.

Для удобства подбора и отыскания в альбоме необходимых деталей на листах 1-3 даны чертежи маркировки типовых деталей на фрагментах планов покрытий.

Представленные в альбоме фрагменты планов не являются техническими решениями для применения в проектах и даны только для маркировки и удобства подбора деталей.

Типовые детали разработаны для бесчердачных неветилируемых покрытий с организованным отводом воды по внутренним водосточкам и при выносном карнизе с наружным водостоком. Кровля предусмотрена неэксплуатируемая из рулонных и мастичных материалов с уклоном от 0% до 2,5%, для зданий I-V степени огнестойкости.

Применение мастичной кровли допускается в особо важных объектах и при наличии в строительных организациях материалов необходимых для устройства указанной кровли.

В альбоме предусмотрены типовые детали конструкций рулонной и мастичной кровель, детали примыкания кровель

к парапетам, стенам (при примыкании зданий переменной этажности), вентилятам и венткоробам, радиостоякам и т.п., а также детали устройства карнизов, установки водоприемных воронок внутреннего водостока и детали кровель в местах деформационных и температурных швов.

Деформационные и температурные швы решены в двух вариантах:
- при расстоянии между осями примыкающих к шву колонн равном зависимости от толщины панелей 860, 960 и 1060 мм для колонн сечением 30×30 см и 960, 1060 и 1160 мм для колонн сечением 40×40 см
- при расстоянии между осями примыкающих к шву колонн, равном 1000 мм

При устройстве кровель необходимо строго соблюдать требования СН 394-69*, а также требования права производства работ и права техники безопасности, содержащиеся в главах СНиП II-20-74 и III-

Материалы, применяемые для устройства кровель, должны удовлетворять требованиям, изложенным в главе СНиП I-V.25-66, и соответствовать ГОСТУ.

Рулонный и мастичный материалы, применяемые для основного водонепроницающего ковра, дополнительного водонепроницающего

| | | | |
|-------------|-----------------------|------------------|------------|
| ТД 1975г | Пояснительная записка | серия 2.260-1 | |
| | | выпуск 4 | лист 14 |

КОВРА, ВЫПОЛНЯЕМОГО ДЛЯ УСИЛЕНИЯ ОСНОВНОГО КОВРА В ЕНДОВАХ, НА КАРНИЗНЫХ УЧАСТКАХ И В МЕСТАХ ПРИМЫКАНИЯ КВЕРТИКАЛЬНЫМ ПОВЕРХНОСТЯМ, А ТАКЖЕ МАТЕРИАЛЫ ЗАЩИТНЫХ СЛОЕВ ДАНЫ В РАБОЧИХ ЧЕРТЕЖАХ (ЛИСТЫ 5 И 6).

Для теплоизоляции покрытий рекомендуется применять следующие плитные материалы, представленные в таблице №1.

Таблица №1

| №№ по | Наименование материала | Стандарт |
|-------|--|---------------|
| 1 | Плиты пенобетонные $\gamma_0 = 300 \text{ кг/м}^3$ | ГОСТ 5742-61 |
| 2 | Плиты жесткие минераловатные $\gamma_0 = 300 \text{ кг/м}^3$ | ГОСТ 10140-71 |
| 3 | Плиты из ячеистых бетонов (газо и пенобетона газо-пеносиликат) $\gamma_0 = 400 \text{ кг/м}^3$ | ГОСТ 5742-61 |

Сыпучие теплоизоляционные материалы /гравий керамзитовый $\gamma_0 = 400-500 \text{ кг/м}^3$ ГОСТ 9759-71, доменный шлак гранулированный $\gamma_0 = 500 \text{ кг/м}^3$ ГОСТ 3476-60) допускаются к применению на ограниченных площадях.

В конкретном проекте необходимо указать материал утеплителя и его толщину, которые определяются теплотехническим расчетом в соответствии с указаниями главы СНиП П-А.7-71.

Пароизоляцию выполнять из кровельных материалов и мастик принятых для устройства водоизоляционного ковра. Необходимость устройства пароизоляции определяется в конкретном проекте в соответствии с требованиями главы СНиП П-А.7-71.

В местах примыкания к вертикальным плоскостям слои оклеечной пароизоляции следует поднимать на высоту, равную толщине утеплителя, а в местах шитш должны перекрывать края нижнего компенсатора.

В качестве основания под кровлю применять стяжки из цементно-песчаного раствора (в зимних условиях на керамзитовом песке с добавлением поташа в количестве 10-15% от веса цемента) проектной марки по прочности на сжатие 50 толщиной 15 мм по шестковому плитному утеплителю и марки 100 толщиной 25 мм по уловтенному сыпучему утеплителю.

В осенне-зимний период допускается применение во жестким плитным утеплителям, стяжки из песчаного асфальтобетона прочностью на сжатие не ниже 8 кг/см^2 при 50°C толщиной 15 мм.

В выравнивающих стяжках следует предусматривать устройство температурных швов шириной 10 мм которые должны разде-

| | | | |
|----|-----------------------|------------------|------------|
| ТД | ПОЯСНИТЕЛЬНАЯ ЗАПИСКА | СЕРИЯ 2.260-1 | |
| | | ВЫПУСК 4 | ЛИСТ 12 |

1975г

ЛИТЬ ОСНОВАНИЕ ПОД КРОВЛЮ ИЗ ЦЕМЕНТНО-ПЕСЧАНОГО РАСТВОРА НА УЧАСТКИ НЕ БОЛЕЕ 6x6 м А ИЗ ПЕСЧАНОГО АСФАЛЬТОБЕТОНА - НЕ БОЛЕЕ 4x4 м.

ОСНОВАНИЕМ ДЛЯ УСТРОЙСТВА РЕДКОУЗЕЛЫЙНОГО КОВРА У МЕСТ ПРИМЫКАНИЯ КРОВЕЛЬ К СТЕНАМ ШАХТ-АМ ТРУБАМ И ДРУГИМ ВЫСТУПАЮЩИМ КОНСТРУКТИВНЫМ ЭЛЕМЕНТАМ СЛЕДЯЩИМ ОБЪЕЗД ИЛИ ВЫРАБЕННЫЕ ЦЕМЕНТНО-ПЕСЧАНЫМ РАСТВОРОМ ВЕРХНЕЙ ПОВЕРХНОСТИ ПРИМЫКАНИИ И ПЕРЕХОДНЫЕ НАКОННЫЕ БОРТИКИ ПОД УГЛОМ 45° ВЫСОТОЙ 100 мм ИЗ МАТЕРИАЛА ОСНОВАНИЯ ПОД КРОВЛЮ.

Для устройства защитных фартуков, отделки свесов карнизов, компенсаторов в ДШ и ТШ применять оцинкованную кровельную сталь (ГОСТ 8075-56*) толщиной 0,5-0,8 мм.

Защитные фартуки, свесы, компенсаторы изготовлять совместно и крепить через стальные полосы 4x40 мм (ГОСТ 103-57*) дубельными или кровельными гвоздями К 3,5x40 (ГОСТ 4070-63)

При разработке проектов с применением чертёжен должны типовых деталей на чертёжах проекта ставится марка детали в виде дроби в кружке, где в числителе указан номер серии альбома, а в знаменателе: первое число - номер выпуска, второе число - номер детали, например:



Обозначения типов

от серии: 1975

Воробей

Каждая применяемая тип

В данном альбоме указаны следующие варианты чертёжников:



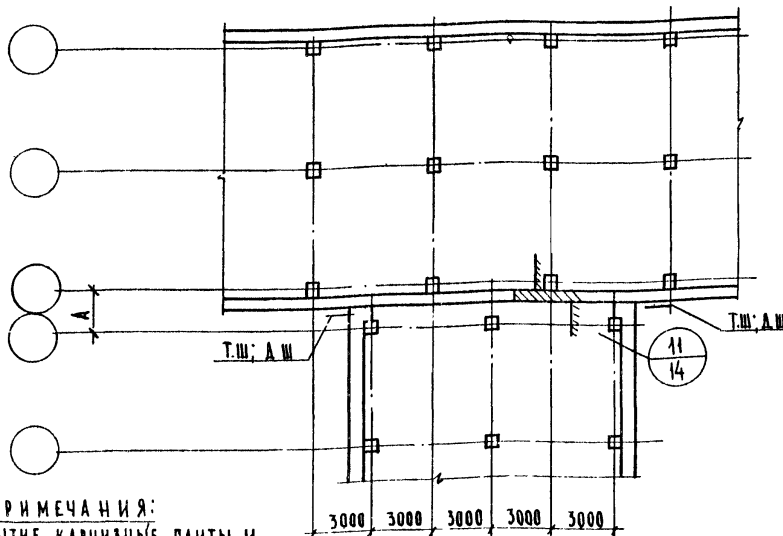
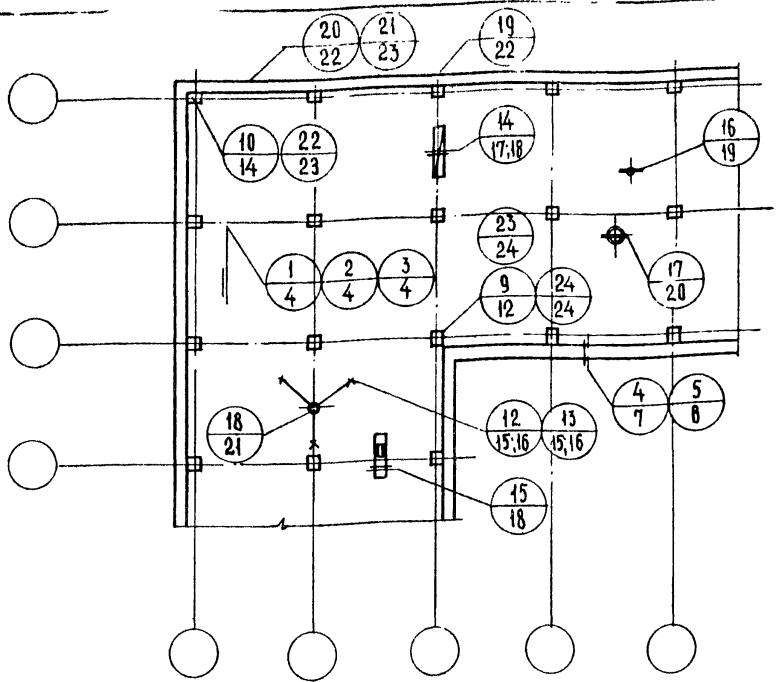
№ типовой детали.

№ листа

ТД
1975г

Пояснительная записка

Серия
2.260-1
Выпуск 4 Лист 13



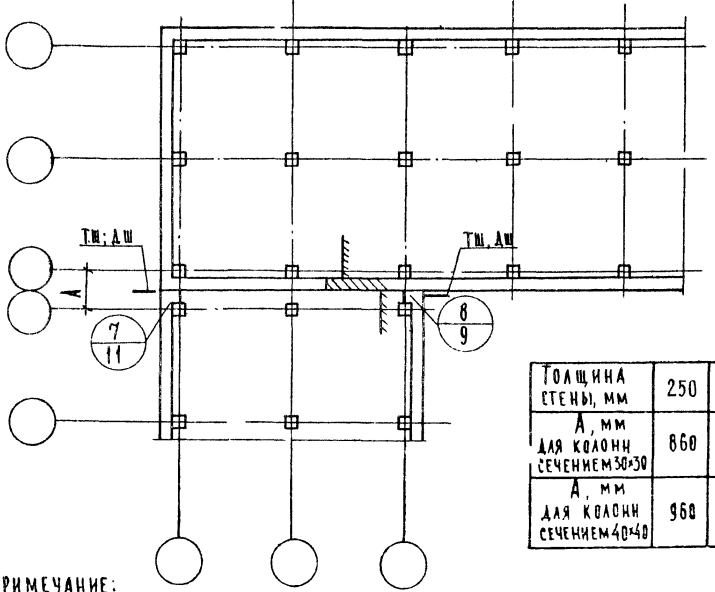
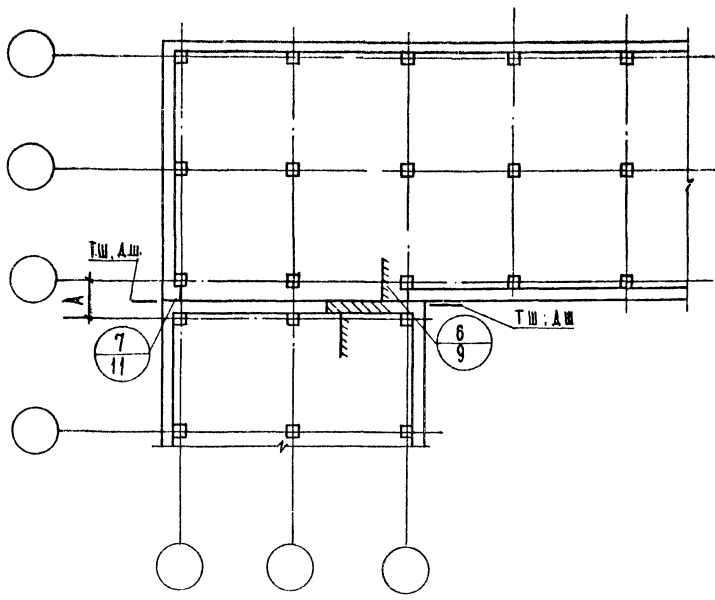
ПРИМЕЧАНИЯ:

1. ПОКРЫТИЕ, КАРНИЗНЫЕ ПАНТЫ И ФРИЗОВЫЕ КАМНИ УСЛОВНО НЕ ПОКАЗАНЫ.
2. "А" - см. ТАБЛИЦУ ЛИСТ 2
3. ТА 1 И ТА 2 ОТЛИЧАЮТСЯ МАТЕРИАЛОМ УТЕПЛИТЕЛЯ, ТА 3 ПРЕДУСМАТРИВАЕТ УСТРОЙСТВО ТШ В СТЫЖКЕ.
4. ТА 4, ТА 9 И ТА 10 ДАНЫ ДЛЯ ЗДАНИЙ С ПАРАПЕТОМ; ТА 5, ТА 22, ТА 23 И ТА 24 - ДЛЯ ЗДАНИЙ С КАРНИЗОМ; ТА 23 ДАНА ДЛЯ КОЛОНН СЕЧЕНИЕМ 30x30 см; ТА 24 - ДЛЯ КОЛОНН СЕЧЕНИЕМ 40x40 см.
5. ТА 20 И ТА 21 ДАНЫ ДЛЯ КРЕПЛЕНИЯ КАРНИЗНЫХ ПАНТ В ЗДАНИЯХ СООТВЕТСТВЕННО С ПОПЕРЕЧНЫМИ И ПРОДОЛЬНЫМИ РАМАМИ КАРКАСА

ГД
1975 г.

МАРКИРОВКА ДЕТАЛЕЙ НА ПЛАНАХ КРОВЛИ ЗДАНИИ

СЕРИЯ
2.260-1
ВЫПУСК 4 ЛИСТ 1



| | | | |
|---------------------------------------|-----|------|------|
| ГОЛШИНА БЕТНЫ, мм | 250 | 300 | 350 |
| А, мм ДЛЯ КОЛОНН СЕЧЕНИЕМ 30×30 | 860 | 960 | 1060 |
| А, мм ДЛЯ КОЛОНН СЕЧЕНИЕМ 40×40 | 960 | 1060 | 1160 |

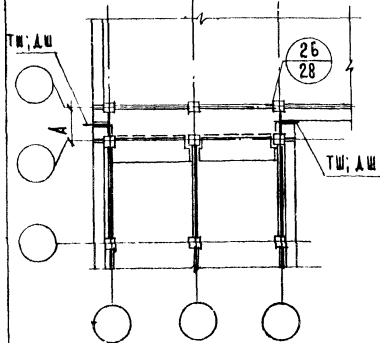
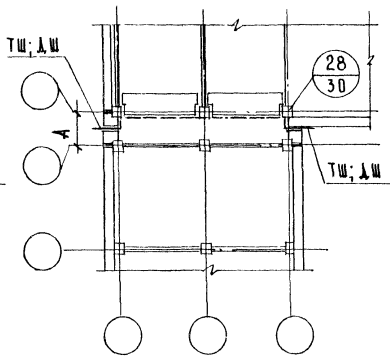
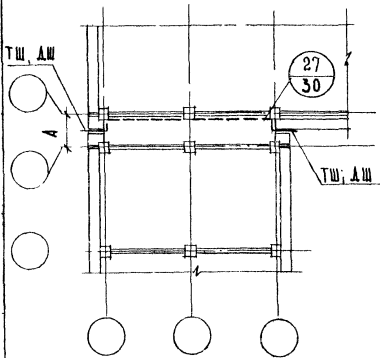
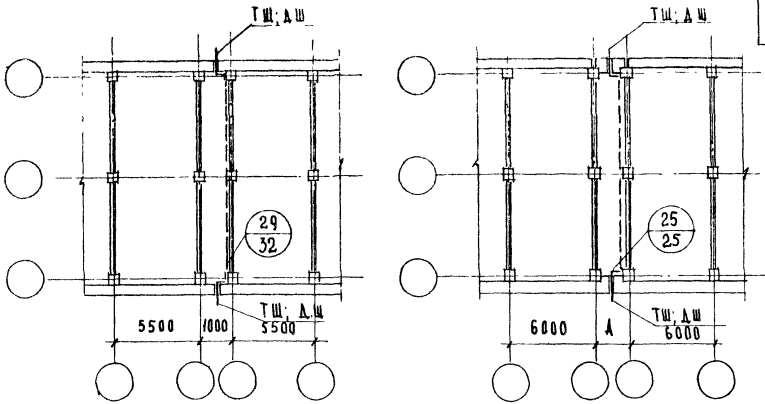
ПРИМЕЧАНИЕ:

1. ПОКРЫТИЕ, КАРНИЗНЫЕ ПАНТЫ И ФРИЗОВЫЕ КАМНИ УСЛОВНО НЕ ПОКАЗАНЫ.

ТД
1975г.

МАРКИРОВКА ДЕТАЛЕЙ НА ПЛАНХ КРОВЛИ ЗДАНИЙ.

СЕРИЯ
2.260-1
ВЫПУСК 4 ЛИСТ 2



ПРИМЕЧАНИЯ:

1. ПОКРЫТИЕ, КАРНИЗНЫЕ ПЛАНТЫ И ФРИЗОВЫЕ КАМНИ УСЛОВНО НЕ ПОКАЗАНЫ

2. "А" - СМ. ТАБЛИЦУ ЛИСТ 2.

3. С ЦЕЛЬЮ ЛИКВИДАЦИИ ПАЗУХИ, ОБРАЗУЮЩЕЙСЯ МЕЖДУ ДВУМЯ СОСЕДНИМИ ТШ И ДШ (С РАССТЯЖИЕЙ В ОСЯХ 1000ММ И "А"), В ПОКРЫТИИ УСТРАНЯЕТСЯ ШОВ С ОДНОЙ СТОРОНЫ МОНОЛИТНОГО УЧАСТКА ПОКРЫТИЯ В ОТЛИЧИИ ОТ ШВОВ С ДВУХ СТОРОН В МЕЖДУЭТАЖНОМ ПЕРЕКРЫТИИ. С ДРУГОЙ СТОРОНЫ МОНОЛИТНОГО УЧАСТКА ПОКРЫТИЯ ПРЕДУСМАТРИВАЕТСЯ КРОВЛЯ С УСТРОЙСТВОМ КОМПЕНСАТОРА; А МОНОЛИТНЫЙ УЧАСТОК УКАДЫВАЕТСЯ НА РИГЕЛЬ БЕЗ ПРОКЛАДКИ ГОЛЯ И ВЕРТИКАЛЬНОЙ ДОСКИ.

ТД

1975г

МАРКИРОВКА ДЕТАЛЕЙ НА ПЛАНАХ КРОВЛИ ЗДАНИЙ

СЕРИЯ

2.260-1

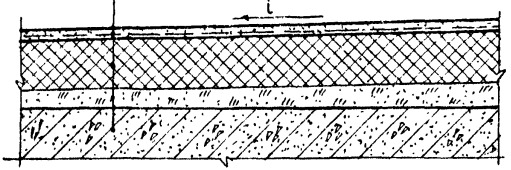
ВЫПУСК

4

ЛИСТ

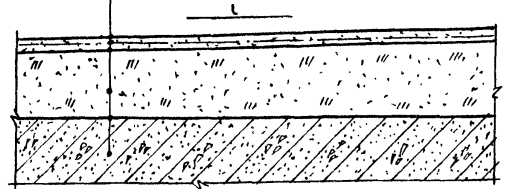
3

- Водонепроницаемый ковёр /см. листы 5 и 6/
- Цементно-песчаная стяжка /см. пояснительную записку/
- Один слой пергамин или рубероида /см. примечание, п.4/
- Плитный утеплитель /см. пояснительную записку/
- Керамзит или шлак по уклону.
- Пароизоляция /см. пояснительную записку/
- Железобетонная панель



1

- Водонепроницаемый ковёр /см. листы 5 и 6/
- Цементно-песчаная стяжка /см. пояснительную записку/
- Один слой пергамин или рубероида /см. примечание, п.4/
- Утепляющая засыпка /см. пояснительную записку/
- Пароизоляция /см. пояснительную записку/
- Железобетонная панель.

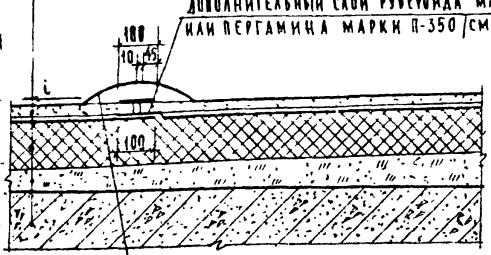


2

ПРИМЕЧАНИЯ:

- 1 Уклон кровли i назначается проектом.
2. Дополнительные слои наклеить только с одной стороны шва.
- 3 Температурные швы должны разрезать стяжку в плане на участки не более 6,0×6,0 м.
- 4 ВД4-ТД3 в соответствии с п.2.10 Рекомендаций по проектированию сборных железобетонных покрытий жилых и общественных зданий /ЦНИИЭП жилища, Москва-1974/ предлагается для повышения прочности стяжки и предотвращения проникновения влаги в утеплитель под стяжку насухо укладывать слой рулонного материала со склейкой продольных и поперечных кромок между собой.

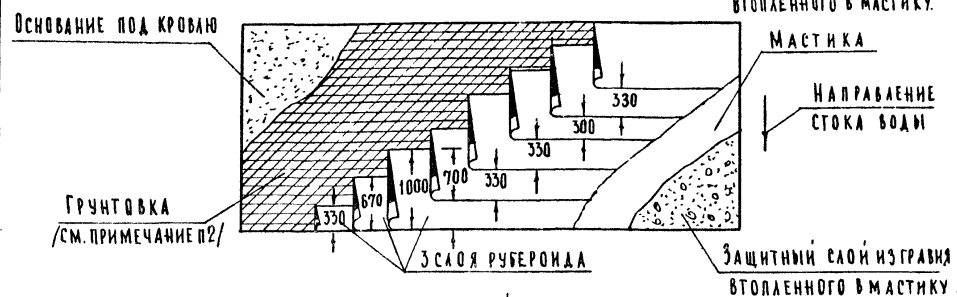
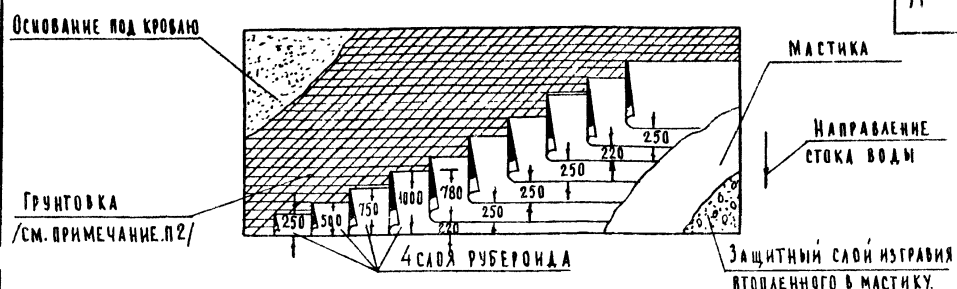
- Водонепроницаемый ковёр /см. листы 5 и 6/
- Цементно-песчаная стяжка /см. пояснительную записку/
- Один слой пергамин или рубероида /см. примечание, п.4/
- Плитный утеплитель /см. пояснительную записку/
- Керамзит или шлак по уклону.
- Пароизоляция /см. пояснительную записку/
- Железобетонная панель.



Температурный шов в стяжке /см. примечание, п.3/

3

| | | | |
|-------|-----------------|------------------|-----------|
| ТД | Детали 1, 2 и 3 | СЕРИЯ 2.260-1 | |
| | | ВЫПУСК 4 | ЛИСТ 4 |
| 1975г | | | |



Мастика для устройства кровель

| Район строительства | Мастики | Для кровель | Для мест примыкания |
|---|--|----------------------|-----------------------|
| Севернее географической широты 50° для Европейской части и 53° для Азиатской части СССР | Дегтевая, ГОСТ 3580-67 Битумная, ГОСТ 2889-67 | МДК-Г-50 МБК-Г-55 | МДК-Г-70 МБК-Г-85 |
| Южнее указанных выше районов. | Дегтевая, ГОСТ 3580-67 Битумная, ГОСТ 2889-67 | МДК-Г-60 МБК-Г-65 | МДК-Г-80 МБК-Г-100 |

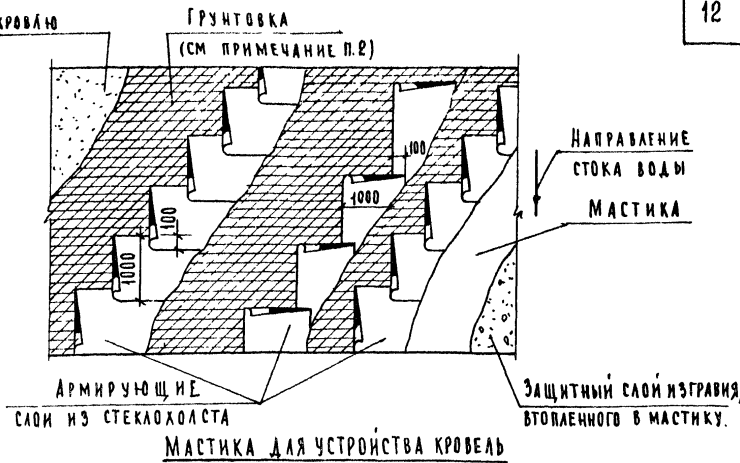
Конструкция рулонных кровель.

| №№ | Водонепроницаемый ковер | Защитный слой водонепроницаемого ковра |
|----|---|---|
| 1 | 4 слоя толь-кожи ТК-350 (ГОСТ 10999-64) на дегтевой мастике. | Слой гравия, втопленный в дегтевую мастикку. |
| 2 | 4 слоя гидроизоллаги-инти-2 (ГОСТ 7415-55), дегтебитумного материала ДБ-350 или гидрокама на битумной мастике РМ 420 и РМ 350 | Слой гравия, втопленный в антисептированную битумную или дегтевую мастикку. |
| 3 | 3 слоя стеклорубероида С-9М (ГОСТ 15879-70) или 4 слоя водостойкого рубероида на битумной мастике РМ 350 (ГОСТ 10923-64*) | Слой гравия, втопленный в антисептированную битумную мастикку. |

Примечания:

- 1 Материалы для устройства кровли приняты для уклонов $0\% \leq i \leq 2,5\%$.
- 2 Грунтовку основания производить: а) раствором битума пятой марки в керосине или солярном масле в соотношении (по весу) 1:2 при устройстве кровель с мастиками, содержащими битум; б) раствором каменноугольного пека в бензоле или антраценовом масле в соотношении (по весу) 1:2 при устройстве кровель с дегтевыми мастиками.

| | | | |
|--------------|------------------------|------------------|-----------|
| ТД 1975г. | Конструкция 1-й кровли | серия 2.260-1 | |
| | | выпуск 4 | лист 5 |



| Район строительства | Мастики ГОСТ 2889-67 | Для кровель | Для мест примыканий |
|---|----------------------|-------------|---------------------|
| Севернее географической широты 50° для Европейской части и 55° для Азиатской части СССР | Битумно-горячая | МБК-Г-55 | МБК-Г-85 |
| | Битумно-резиновая | МБР-Г-55 | МБР-Г-85 |
| Южнее указанных выше районов. | Битумно-горячая | МБК-Г-65 | МБК-Г-100 |
| | Битумно-резиновая | МБР-Г-65 | МБР-Г-100 |

Конструкция рулонных кровель.

| № | Водонепроницаемый ковер | Защитный слой водонепроницаемого ковра |
|---|--|---|
| 1 | 3 слоя битумной или битумно-резиновой мастики с тремя армирующими слоями из стеклохолста ВВ-Г (МРТУВ-П-3-64) | Слой гравия, втопленный в антисептированную битумную (битумно-резиновую) мастику. |

Примечания:

1. Марки мастик приняты для уклонов кровли $0\% \leq i \leq 2.5\%$
2. Грунтовку основания производить раствором битума пятой марки в керосине в соотношении по весу 1:2
3. Мастика (горячая) наносится сплошным слоем так, чтобы происходило полное пропитывание стеклохолста и склеивание его с основанием кровли; последующие слои выполнять аналогично.

Т.Д.

Конструкция мастичной кровли.

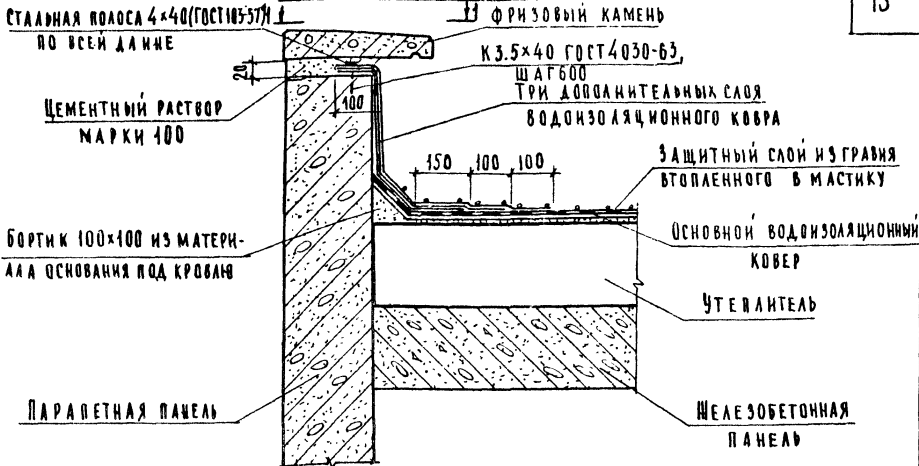
СЕРИЯ

2.260-1

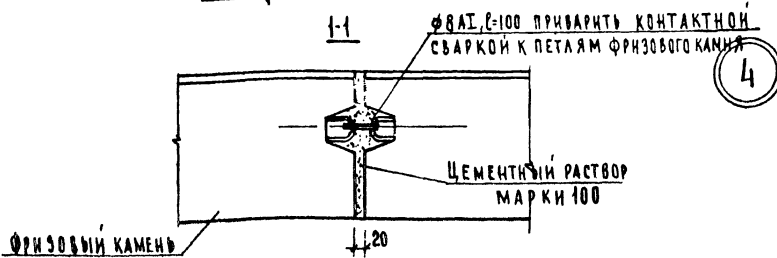
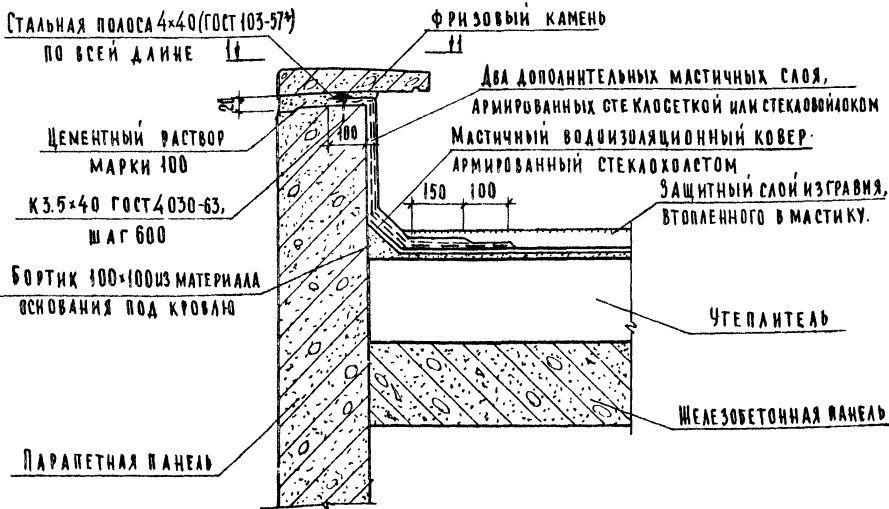
выпуск 4 лист 6

1975г

ДЕТАЛЬ РУБЕРОИДНОЙ КРОВЛИ



ДЕТАЛЬ МАСТИЧНОЙ КРОВЛИ



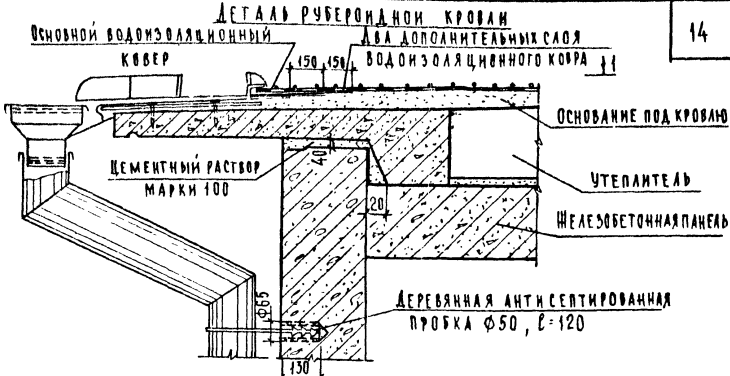
ТД

1975г.

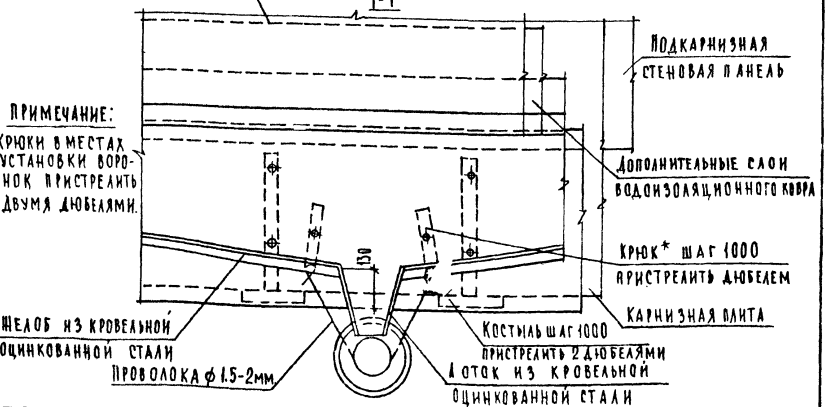
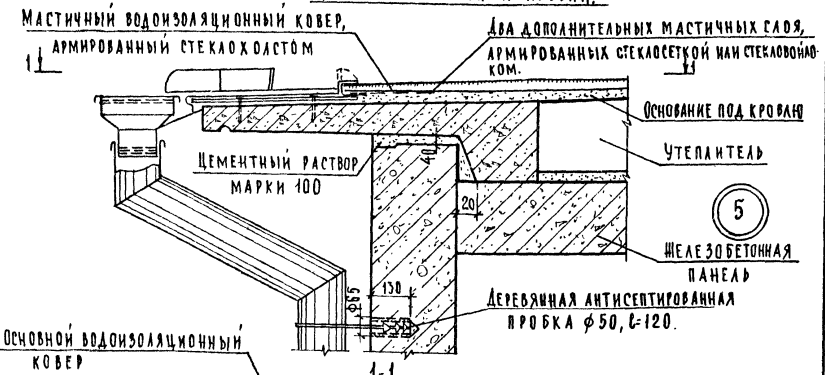
ДЕТАЛЬ 4. РАЗРЕЗ 1-1.

СЕРИЯ
2.260-1

ВЫПУСК 4 ЛИСТ 7



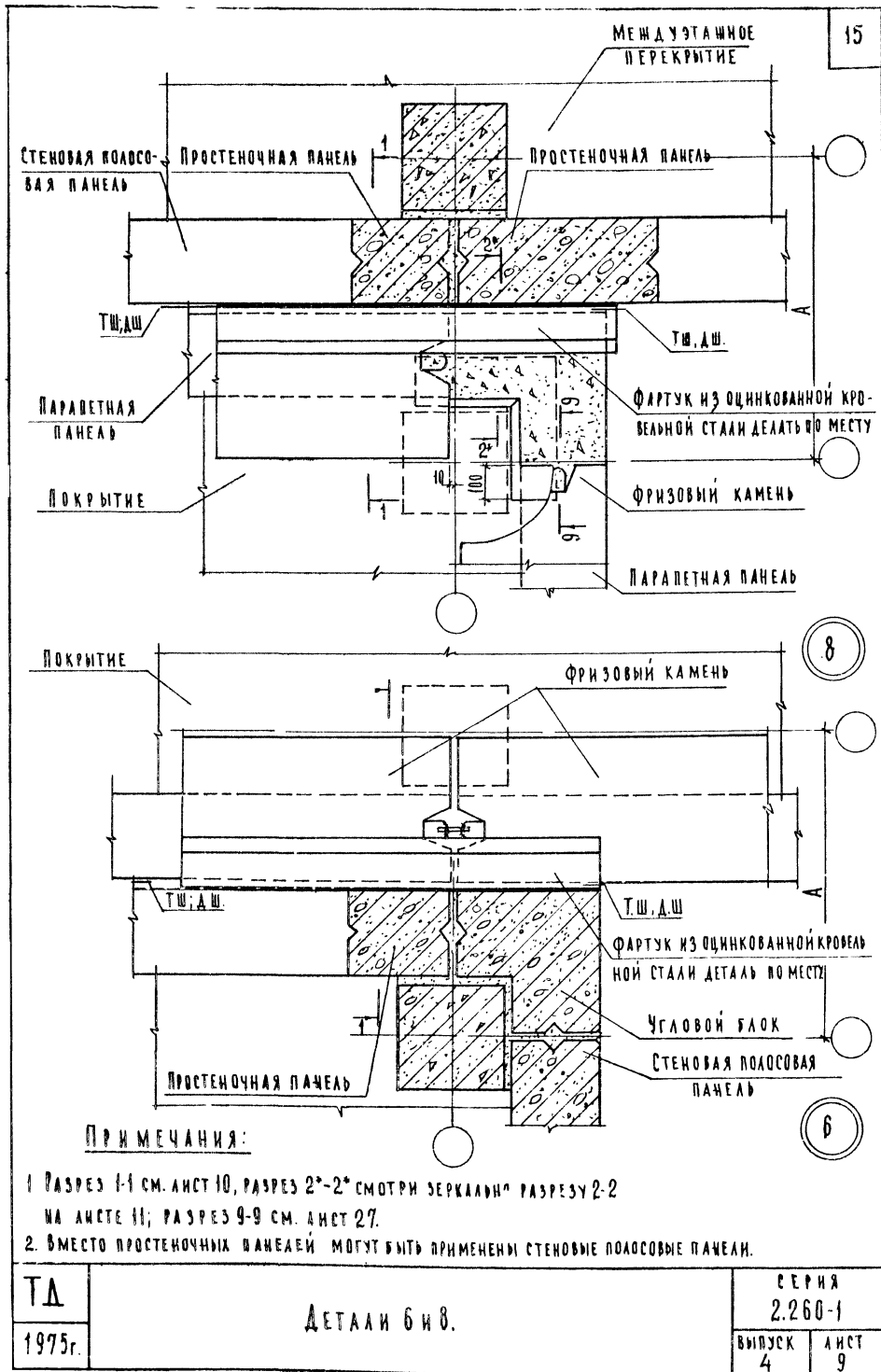
ДЕТАЛЬ МАСТИЧНОЙ КРОВЛИ.



ТД
1975

ДЕТАЛЬ 5 РАЗРЕЗ 1-1

СЕРИЯ
2.260-1
ВЫПУСК 4 | ЛИСТ 8



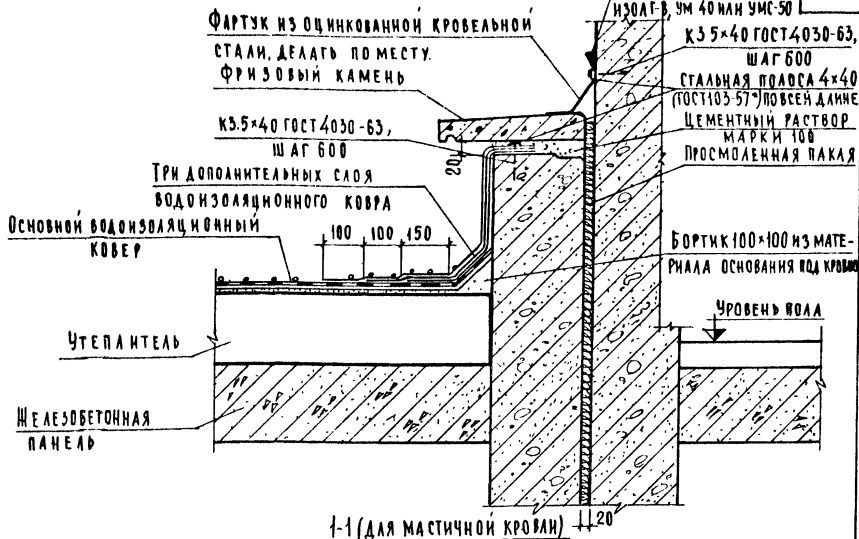
ПРИМЕЧАНИЯ:

1. РАЗРЕЗ 1-1 СМ. ЛИСТ 10, РАЗРЕЗ 2*-2* СМОТРИ ЗЕРКАЛЬН. РАЗРЕЗУ 2-2 НА ЛИСТЕ 11; РАЗРЕЗ 9-9 СМ. ЛИСТ 27.
2. ВМЕСТО ПРОСТЕНОЧНЫХ ПАНЕЛЕЙ МОГУТ БЫТЬ ПРИМЕНЕНЫ СТЕНОВЫЕ ПОЛОСОВЫЕ ПАНЕЛИ.

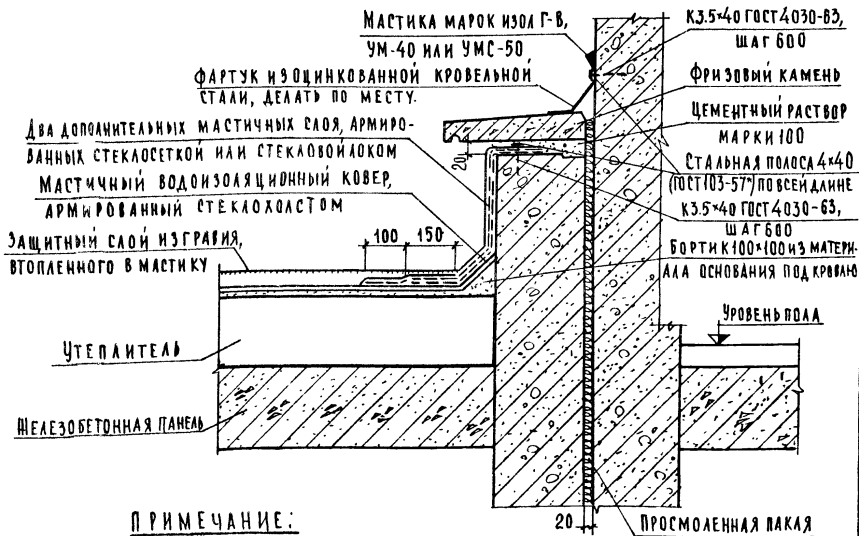
| | | | |
|--------|-------------|------------------|-----------|
| ТД | ДЕТАЛИ БИВ. | СЕРИЯ 2.260-1 | |
| | | ВЫПУСК 4 | ЛИСТ 9 |
| 1975г. | | | |

1-1 (для рубероидной кровли) Мастика марок

16



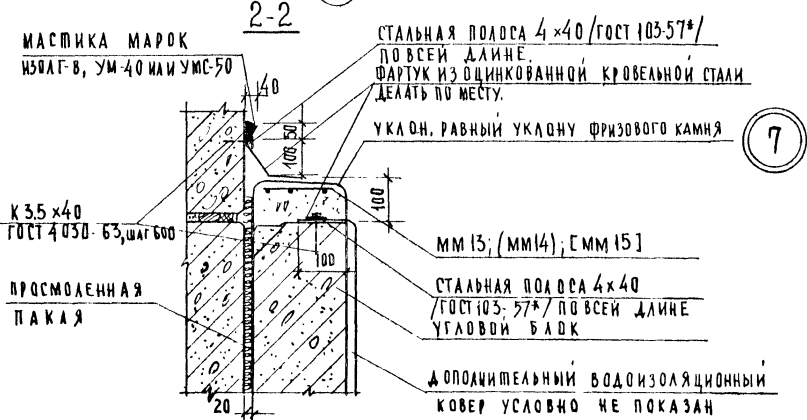
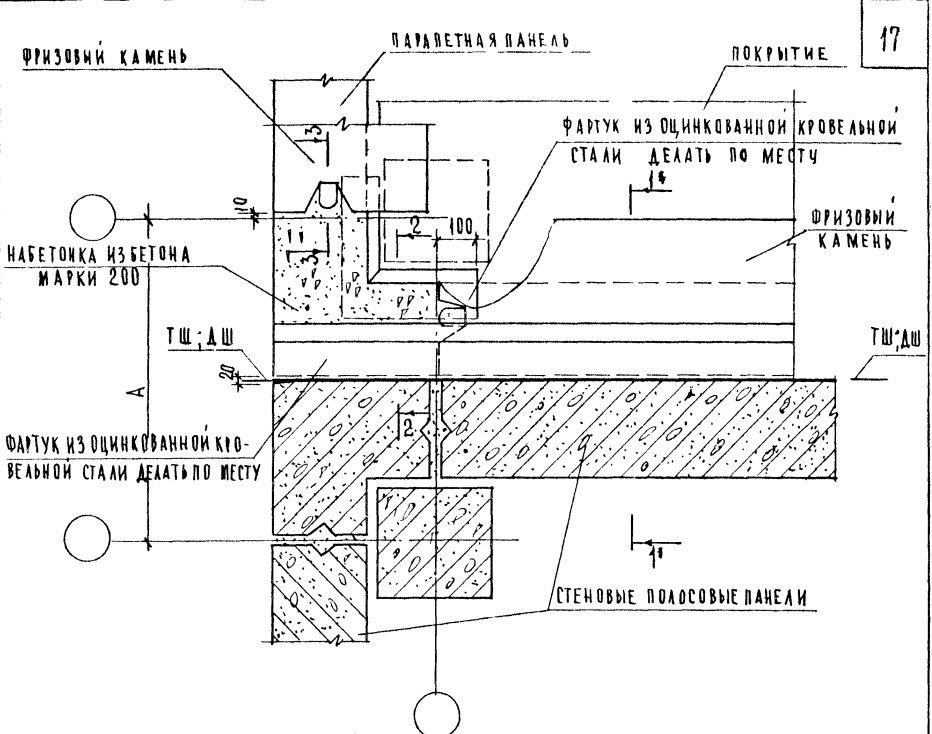
1-1 (для мастичной кровли)



ПРИМЕЧАНИЕ:

Настоящий лист смотреть совместно с листом 9

| | | | |
|--------------|------------------------|------------------|------------|
| ТД 1975г. | Детали Би 8 Разрез 1-1 | СЕРИЯ 2.260-1 | |
| | | ВЫПУСК 4 | ЛИСТ 10 |



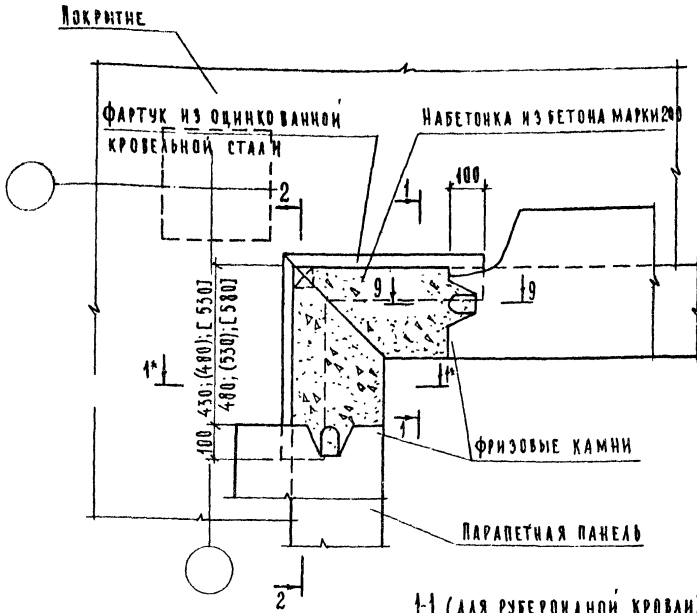
ПРИМЕЧАНИЯ:

1. РАЗРЕЗ 1^а-1^а ЧИТАТЬ ЗЕРКАЛЬНО РАЗРЕЗУ 1-1 ЛИСТ 10.

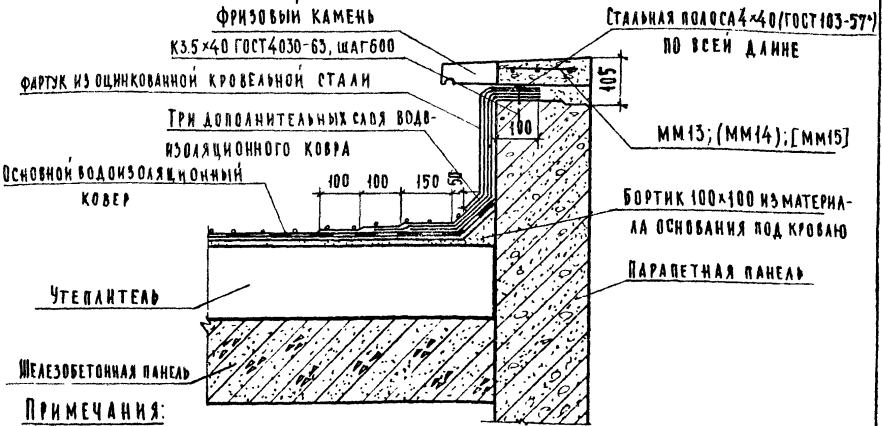
ТД
1975г.

ДЕТАЛЬ 7 РАЗРЕЗ 2-2

СЕРИЯ
2.260-1
ВЫПУСК 4 ЛИСТ 11



1-1 (ДЛЯ РУБЕРОИДНОЙ КРОВЛИ)

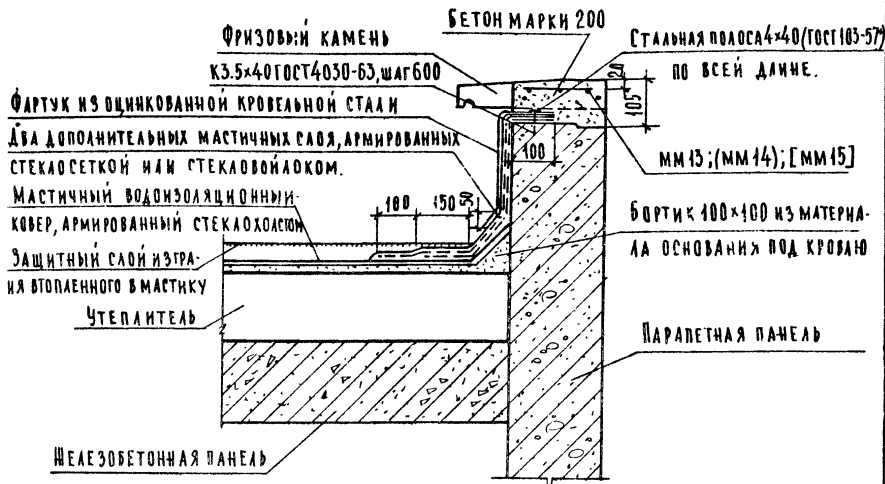


ПРИМЕЧАНИЯ:

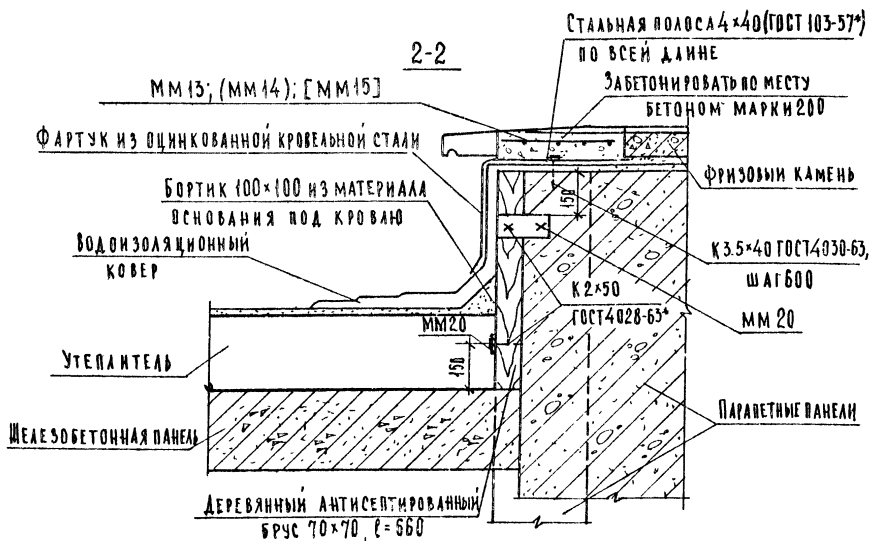
1. РАЗРЕЗ 9-9 СМ ЛИСТ 27.
2. РАЗРЕЗЫ 1-1 (ДЛЯ МАСТИЧНОЙ КРОВЛИ) И 2-2 СМ. ЛИСТ 15; 1°-1° ЧИТАТЬ ЗЕРКАЛЬНО РАЗРЕЗУ 1-1.
3. МОНТАЖНЫЕ МАРКИ И РАЗМЕРЫ БЕЗ СКОБОК, В КРУГЛЫХ И КВАДРАТНЫХ СКОБКАХ ДАНЫ СООТВЕТСТВЕННО ДЛЯ СТЕНОВЫХ ПАНЕЛЕЙ ТОЛЩИНОЙ 250, 300 И 350 ММ.
4. РАЗМЕРЫ НАД ЧЕРТВОЙ ДАНЫ ДЛЯ КОЛОНИ СЕЧЕНИЕМ 30x30 СМ, ПОД ЧЕРТВОЙ - ДЛЯ КОЛОНИ СЕЧЕНИЕМ 40x40

| | | | |
|--------------|---|------------------|------------|
| ТА 1975г. | ДЕТАЛЬ 9. РАЗРЕЗ 1-1 (ДЛЯ РУБЕРОИДНОЙ КРОВЛИ) | СЕРИЯ 2.260-1 | |
| | | ВЫПУСК 4 | ЛИСТ 12 |

1-1 (для мастичной кровли)



2-2



ПРИМЕЧАНИЯ:

1. Настоящий лист смотреть совместно с листом 12.
2. Монтажные марки без скобок, в круглых и квадратных скобках даны соответственно для стеновых панелей толщиной 250, 300 и 350 мм.
3. Водоизоляционный ковер на разрезе 2-2 показан условно.

Т.Д. 1975г. Деталь 9 Разрезы 1-1 (для мастичной кровли) и 2-2.

СЕРИЯ

2.260-1

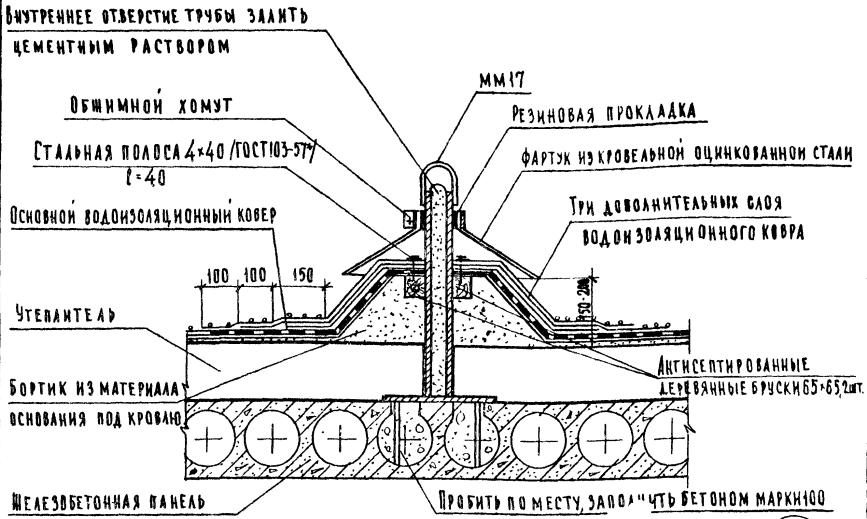
ВЫПУСК

4

ЛИСТ

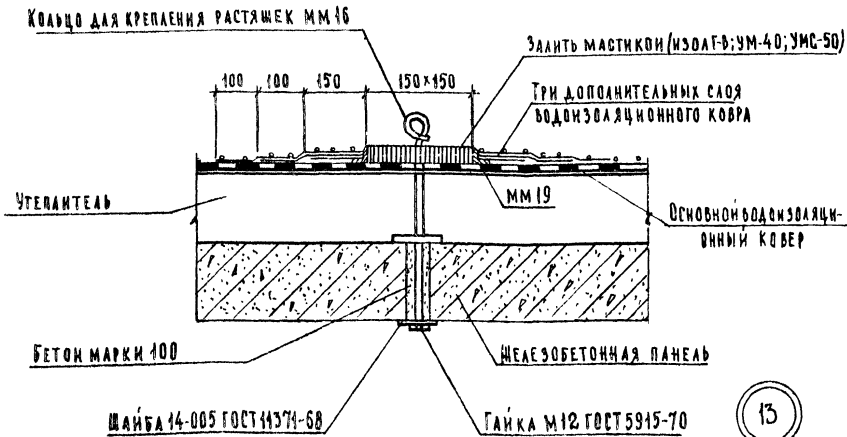
13

ДЕТАЛЬ РУБЕРОИДНОЙ КРОВЛИ



12

ДЕТАЛЬ РУБЕРОИДНОЙ КРОВЛИ.



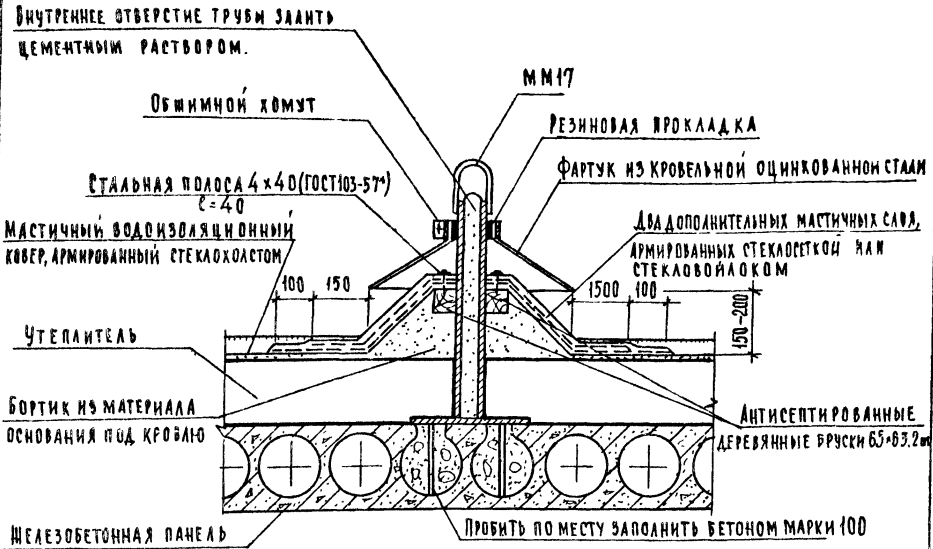
13

ТД
1975г.

ДЕТАЛИ 12 И 13 (ДЛЯ РУБЕРОИДНОЙ КРОВЛИ)

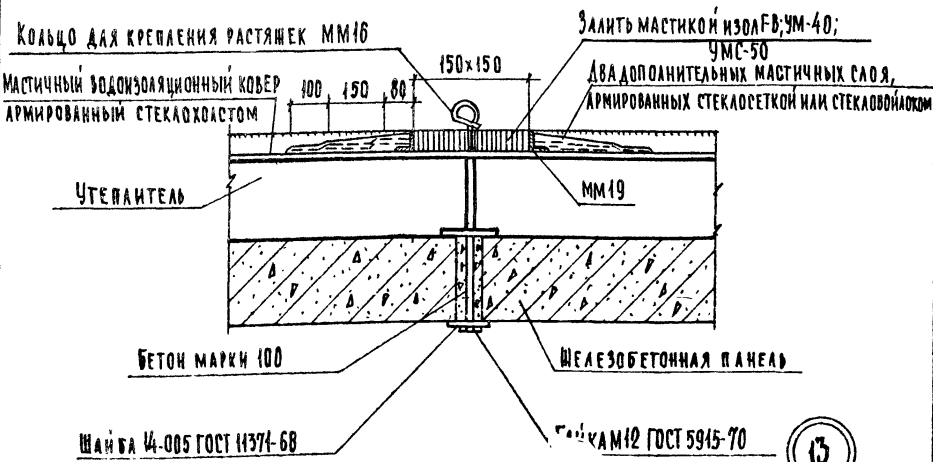
СЕРИЯ
2.260-1
ВЫПУСК
4 ЛИСТ
15

ДЕТАЛЬ МАСТИЧНОЙ КРОВЛИ.



12

ДЕТАЛЬ МАСТИЧНОЙ КРОВЛИ.

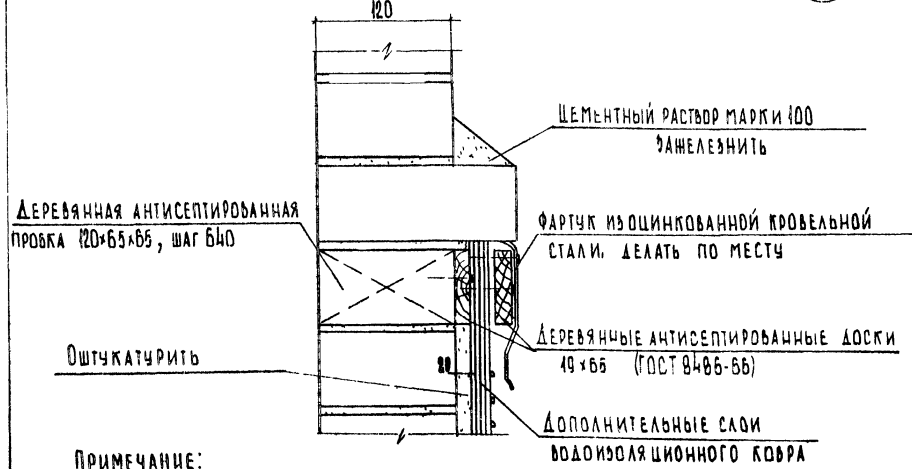
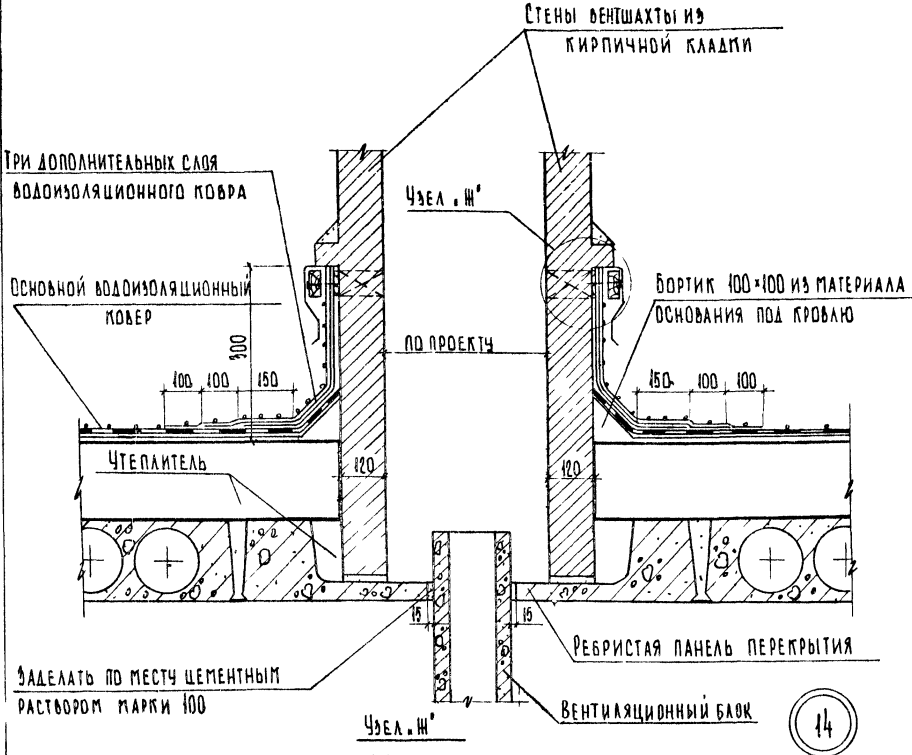


13

| | | | |
|------------|--|------------------|------------|
| ТД 1975 | Детали 12 и 13 (для мастичной кровли). | СЕРИЯ 2.260-1 | |
| | | ВЫПУСК 4 | ЛИСТ 16 |

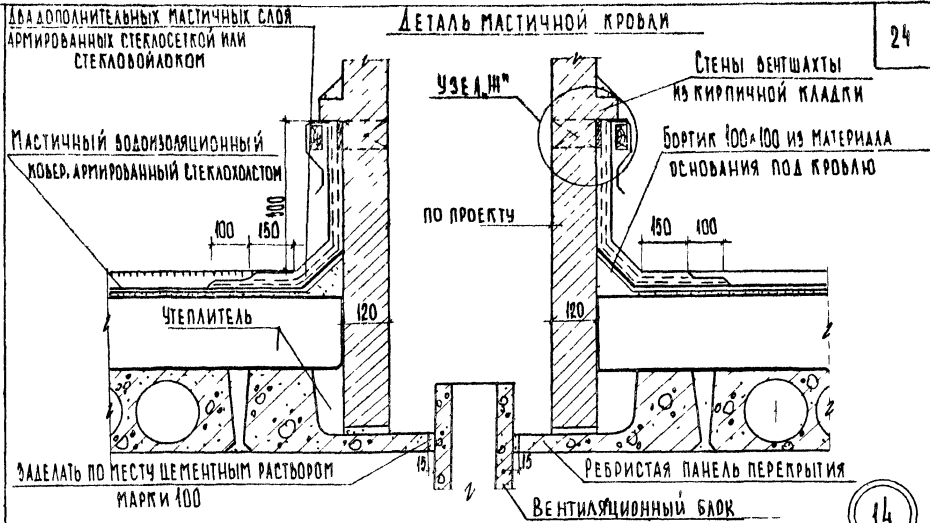
ДЕТАЛЬ РУБЕРОИДНОЙ КРОВЛИ

23

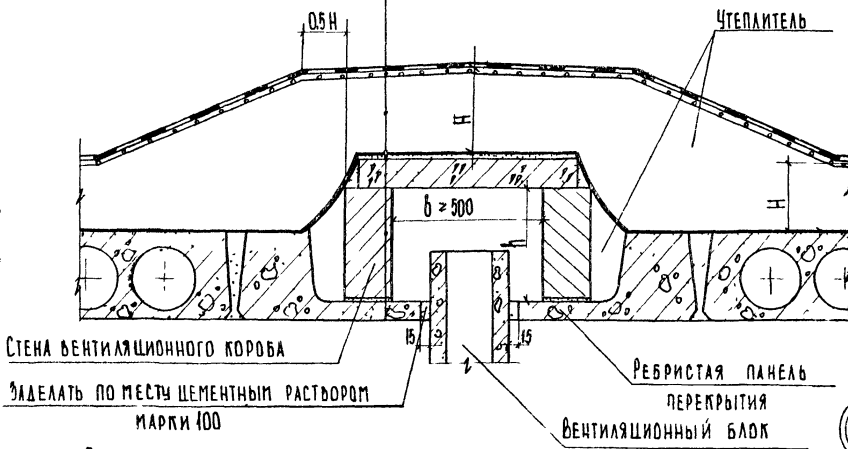


ПРИМЕЧАНИЕ:
ПРИМЕЧАНИЕ СМОТРИ ЛИСТ 18

| | | | |
|--------------|--|-----------------|------------|
| ТД 1975г. | ДЕТАЛЬ 14 (ДЛЯ РУБЕРОИДНОЙ КРОВЛИ) УЗЕЛ. Ж | СЕРИЯ 2260-1 | |
| | | ВЫПУСК 4 | ЛИСТ 17 |



- Водозоляционный ковер с защитным покрытием (см листы БИ)
- Основание под кровлю
- Утеплитель
- Пароизоляция
- Цементный раствор марки 100
- Плоская железобетонная плита (см примечание)
- Вентиляционный короб



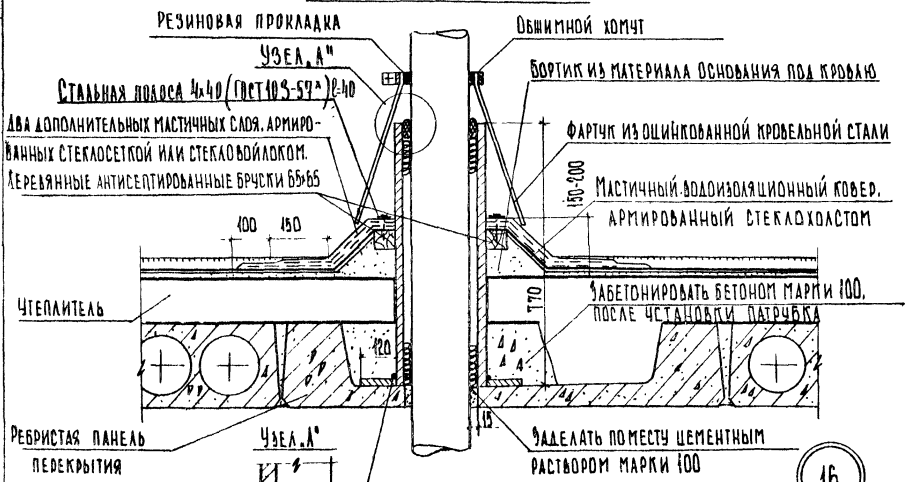
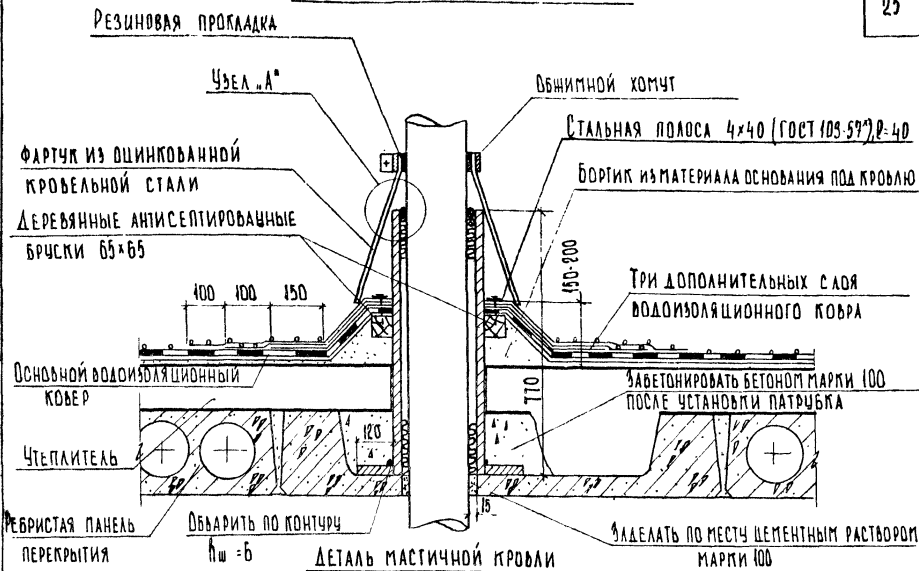
Примечание:

Стену вентиляционного короба выполнять из кирпича марки 75 на растворе марки 25. Размеры короба «b» и «H», а также марка и раскладка плит покрытия короба указываются в конкретном проекте.

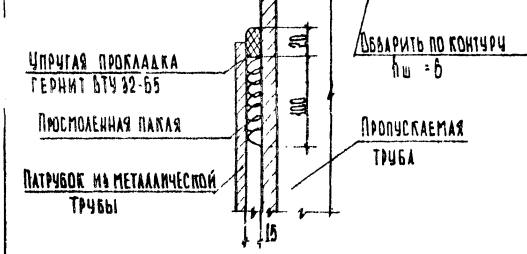
| | | | |
|--------|--|--------|------|
| ТД | Детали 14 (для мастичной кровли) и 15. | Серия | |
| | | 2260-1 | |
| 1975г. | | Выпуск | Лист |
| | | 4 | 18 |

ДЕТАЛЬ РУБЕРОИДНОЙ КРОВЛИ

25



16



ПРИМЕЧАНИЯ:
 1. ОТВЕРСТИЕ В ПАНЕЛИ ПЕРЕКРЫТИЯ ДЛЯ ПРОПУСКА ТРУБЫ ПРОБИВАТЬ ПО МЕСТУ.
 2. ДЛЯ ЗАПОЛНЕНИЯ УГЛУБЛЕНИЙ МЕЖДУ РЕБРАМИ ПАНЕЛИ ПРИМЕНЯТЬ МАТЕРИАЛ ЧТЕПЛИТЕЛЯ.

ТД
 1975г.

ДЕТАЛЬ 16

СЕРИЯ
 2.260-1
 ВЫПУСК 4 ЛИСТ 19

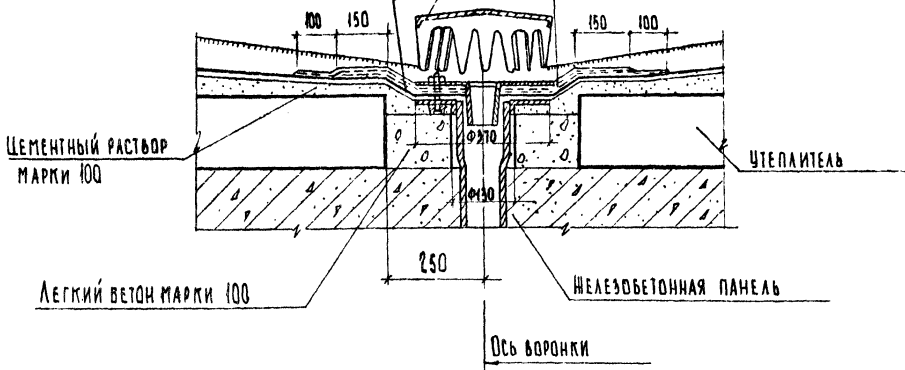
Деталь мастичной кровли

26

Чугунная воронка ВР-9А

Мастичный водоизоляционный ковер,
армированный стеклохолстом

Два дополнительных мастичных слоя,
армированных стеклотканью или стекловолокном

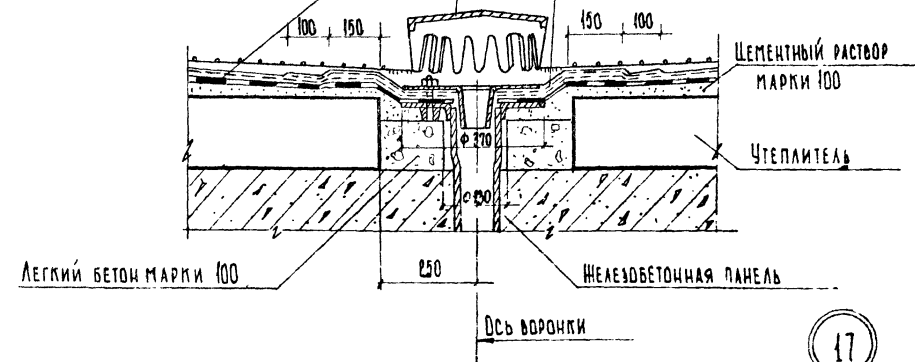


Деталь руберидной кровли

Чугунная воронка ВР-9А

Основной водоизоляционный ковер

Три дополнительных слоя
водоизоляционного ковра

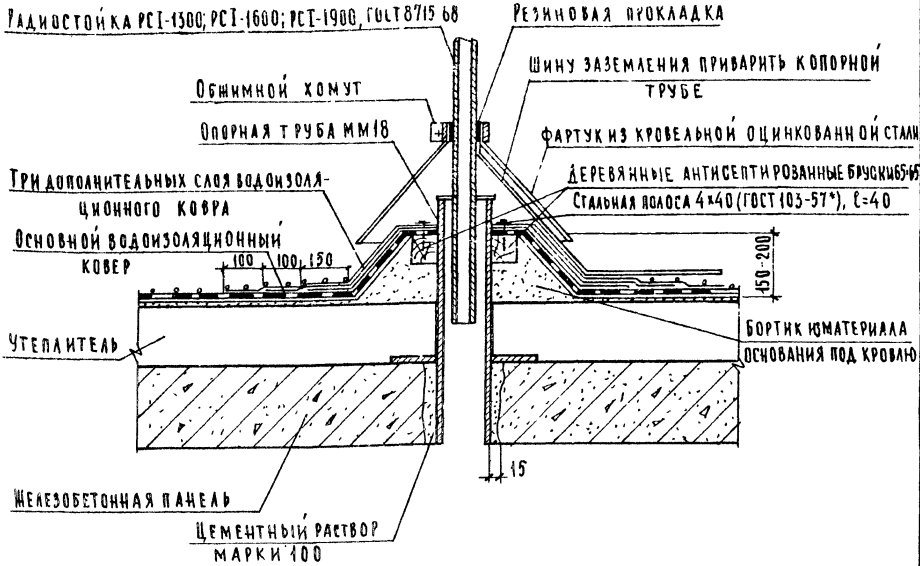


17

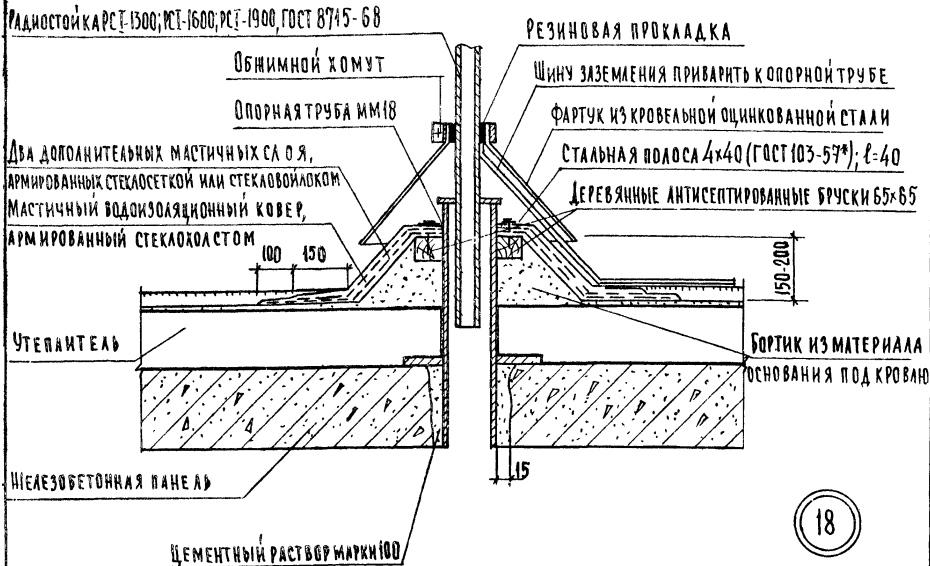
| | | | |
|-------------|------------|-----------------|------------|
| ГД 1975г | Деталь 17. | Серия 2260-1 | |
| | | выпуск 4 | лист 2В |

ДЕТАЛЬ РУБЕРОИДНОЙ КРОВЛИ

27



ДЕТАЛЬ МАСТИЧНОЙ КРОВЛИ



18

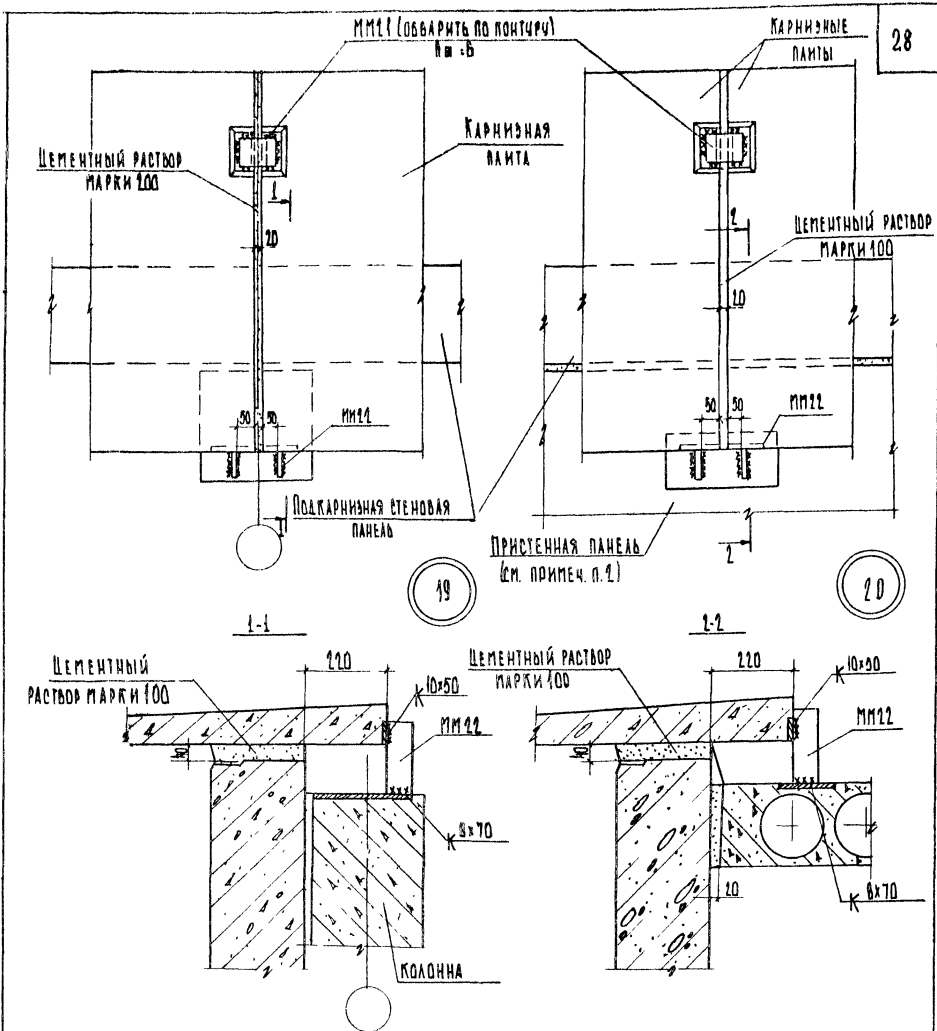
ТА

1973

ДЕТАЛЬ 18.

СЕРИЯ
2.260-1

ВЫПУСК 4 ЛИСТ 21



ПРИМЕЧАНИЕ

1. На ТА 19 и ТА 20 кровля и конструкция перекрытия (для ТА 19) условно не показаны (см ТА 5 лист 18).
 2. Опалубочный чертеж пристенной панели перекрытия с дополнительной закаладной деталью для крепления карнизных плант разработать в конкретном проекте.

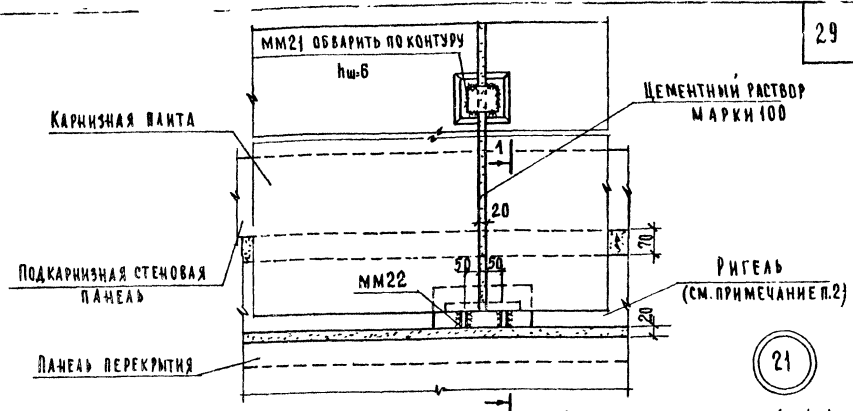
ТА
1975 г.

Детали 19 и 20. Разрезы 1-1 и 2-2.

СЕРИЯ
2.260-1.

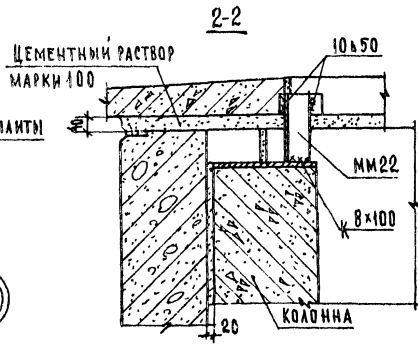
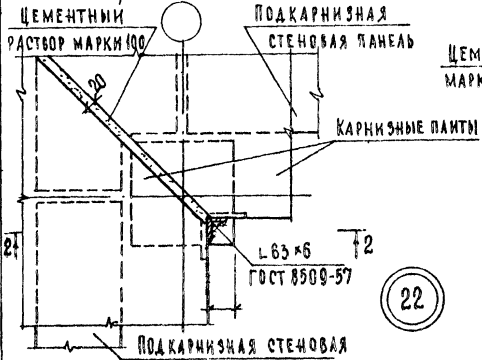
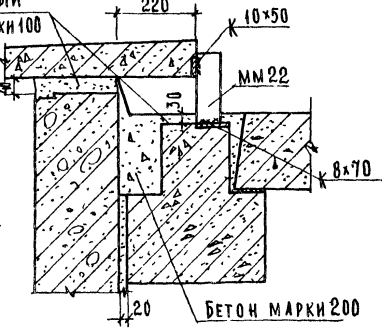
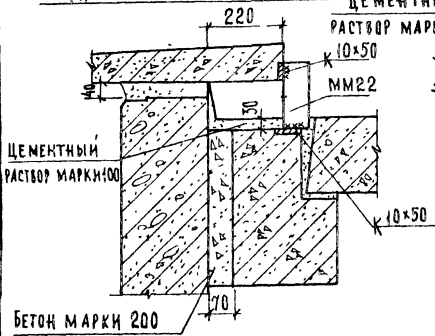
Выпуск
4

Лист
22



21

1-1 (ДЛЯ КОЛОНН СЕЧЕНИЕМ 30x30) 1-1 (ДЛЯ КОЛОНН СЕЧЕНИЕМ 40x40)



22

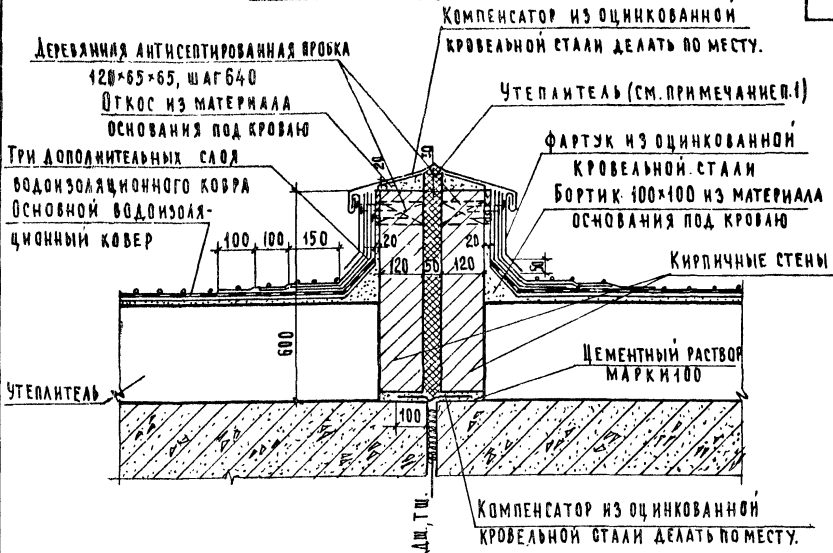
ПРИМЕЧАНИЯ:
 1. На фрагменте плана Т21 условно показан ригель для каркаса с колоннами сечением 30x30см.
 2. Полуобочные чертежи ригелей с дополнительными закладными деталями для крепления карнизных пант разработать в конкретном проекте.
 РИГ. ТА 21 И ТА 22 КРОВАЯ И КОНСТРУКЦИЯ ПЕРЕКРЫТИЯ (ДЛЯ ТА 22) УСЛОВНО НЕ ПОКАЗАНЫ (СМ. ТА 5 ЛИСТ 8)

ТА
1975г

ДЕТАЛИ 21 И 22. РАЗРЕЗЫ 1-1 И 2-2.

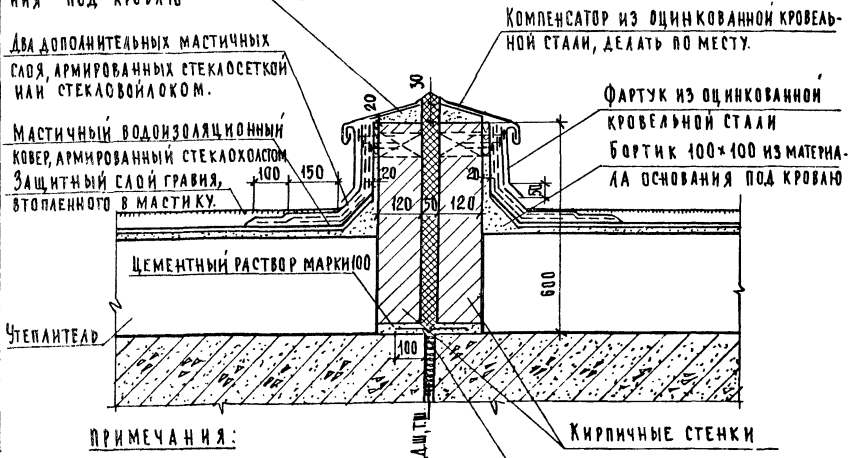
СЕРИЯ
2.260-1
ВЫПУСК 4 ЛИСТ 23

1-1 (ДЛЯ РУБЕРОИДНОЙ КРОВЛИ)



Откос из материала основания под кровлю

1-1 (ДЛЯ МАСТИЧНОЙ КРОВЛИ)



ПРИМЕЧАНИЯ:

1. В качестве утеплителя температурного шва применять войлок строительный, стекло- или шлаковату (ГОСТ 5174-49 и ГОСТ 4640-66)
2. Настоящий лист смотреть совместно с листом 25.

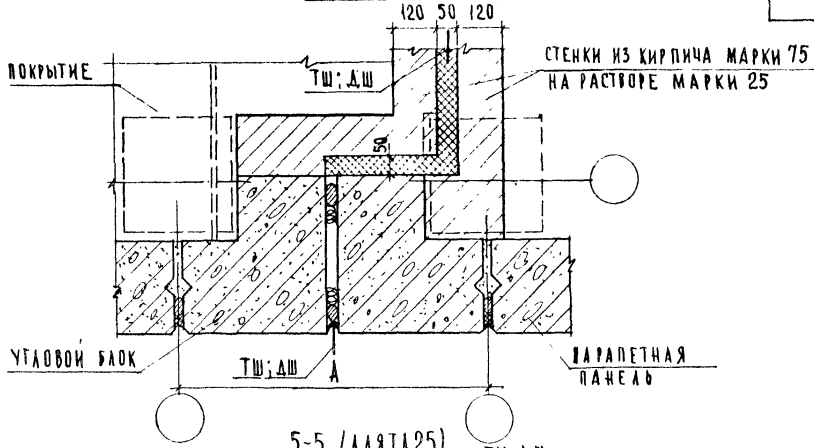
ТД

ДЕТАЛЬ 25 РАЗРЕЗ 1-1

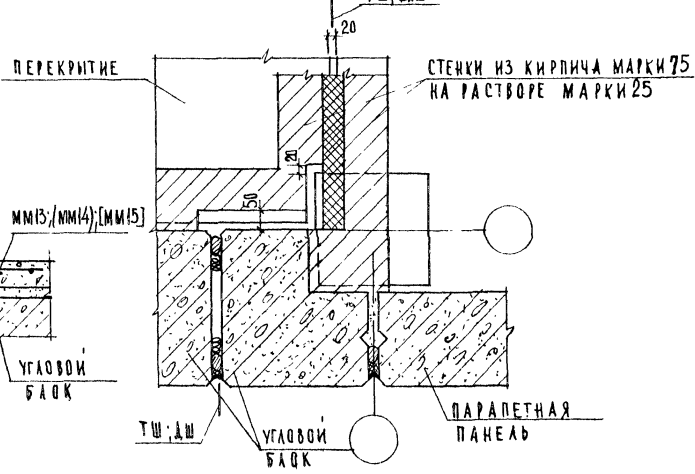
1975г

СЕРИЯ
2260-1ВЫПУСК
4 ЛИСТ
26

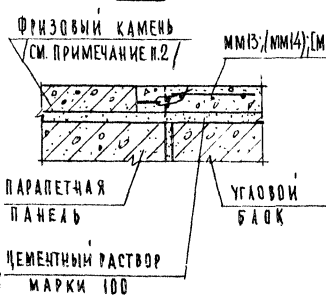
4-4 / ДЛЯ Д 25)



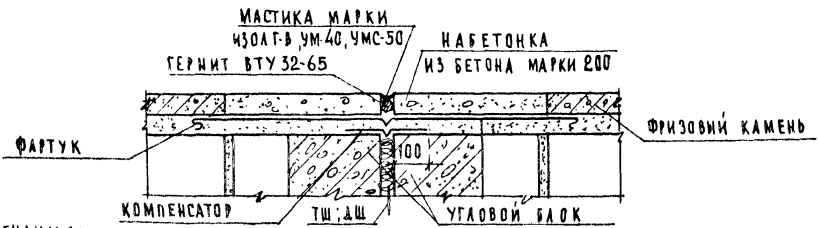
5-5 / ДЛЯ Д 25)



9-9



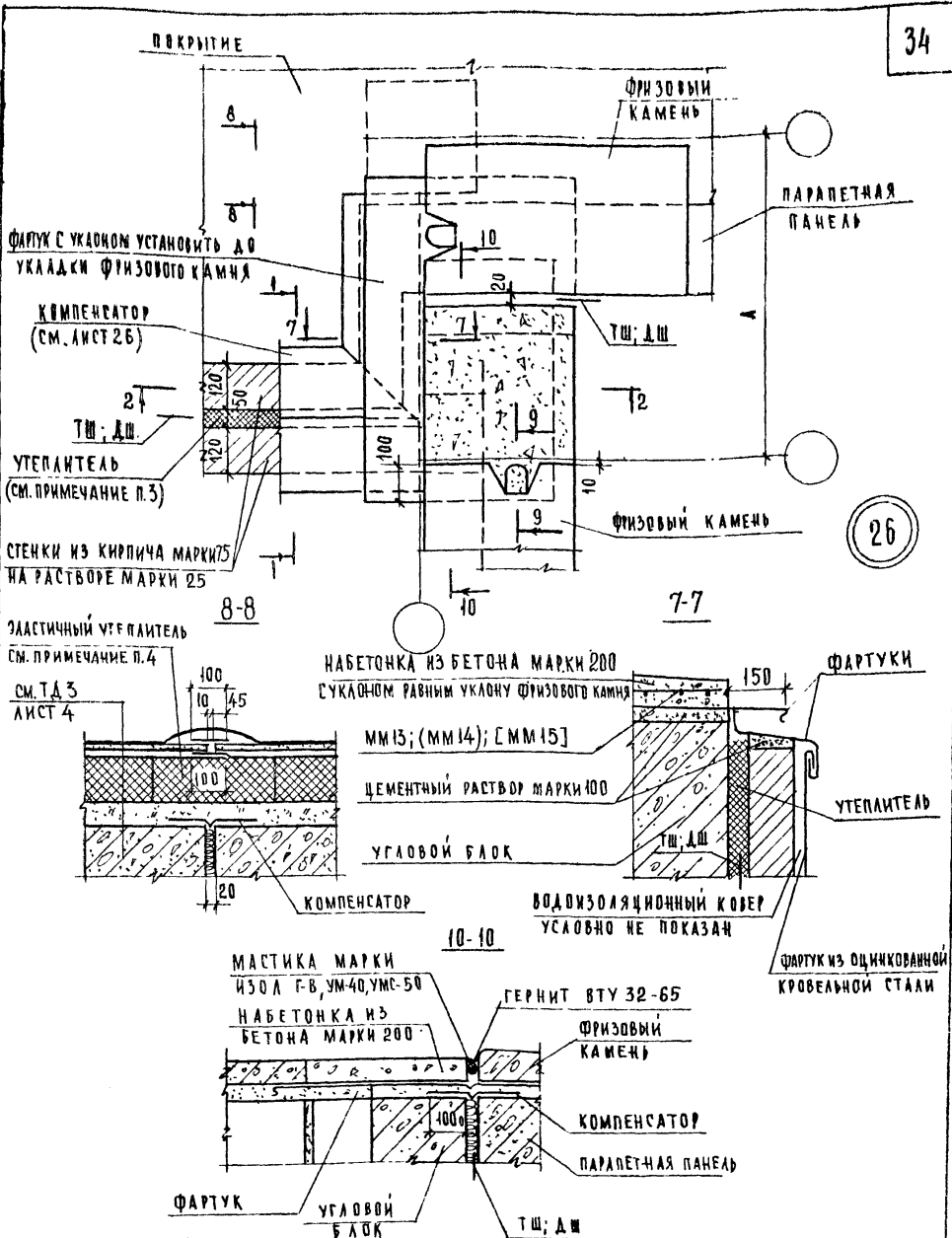
6-6



ПРИМЕЧАНИЯ:

1. Настоящий лист см. совместно с листом 26.
2. Петли фризowego камня привязать вязальной проволокой к мм15; (мм14); (мм15).
3. На разрезе 6-6 кровля условно не показана.

| | | |
|------|--|-------------------|
| ТД | | СЕРИЯ 2. 260-1 |
| 1975 | Деталь 25. Разрезы 4-4; 5-5; 6-6 и 9-9 | ВЫПУСК 4 |
| | | ЛИСТ 27 |

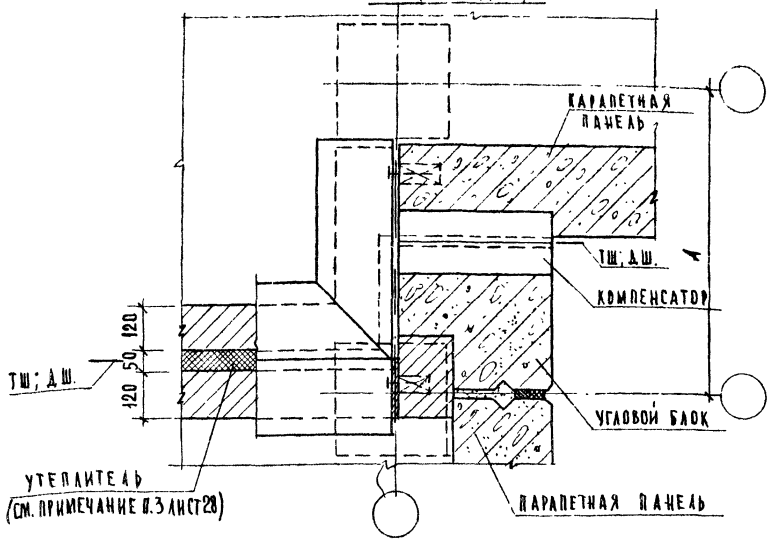


ПРИМЕЧАНИЯ:

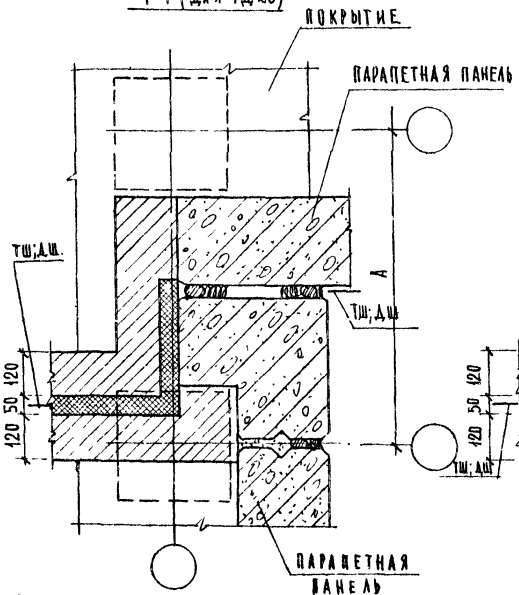
1. Компенсаторы и фартук из оцинкованной кровельной стали делать по месту.
2. Разрез 1-1 и 2-2 см. соответственно листы 26 и 25, разрез 9-9 см. лист 27.
3. В качестве утеплителя ТШ и ДШ применять войлок строительный или шлаковату /ГОСТ 5174-49 и ГОСТ 4640-66/
4. Эластичный утеплитель выполнять из полиуретана, поливинилхлорида и т.д.
5. На разрезе 10-10 кровля условно не показана.

| | | | |
|----|------------------------------------|---------------|---------|
| ТК | Деталь 26 Разрезы 7-7; 8-8 и 10-10 | СЕРИЯ 2.260-1 | |
| | | выпуск 4 | лист 26 |

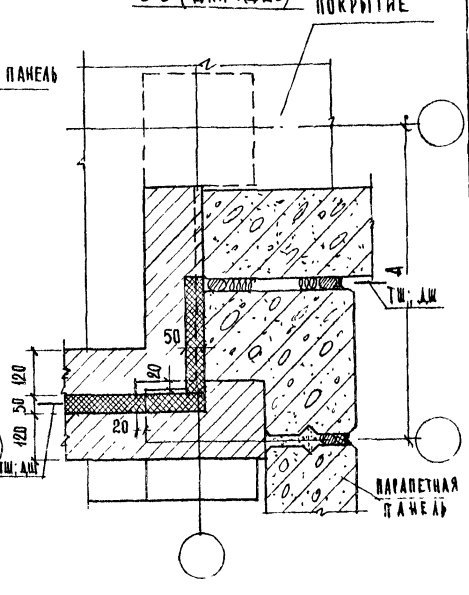
3-3 (для Д.26)



4-4 (для Д.26)



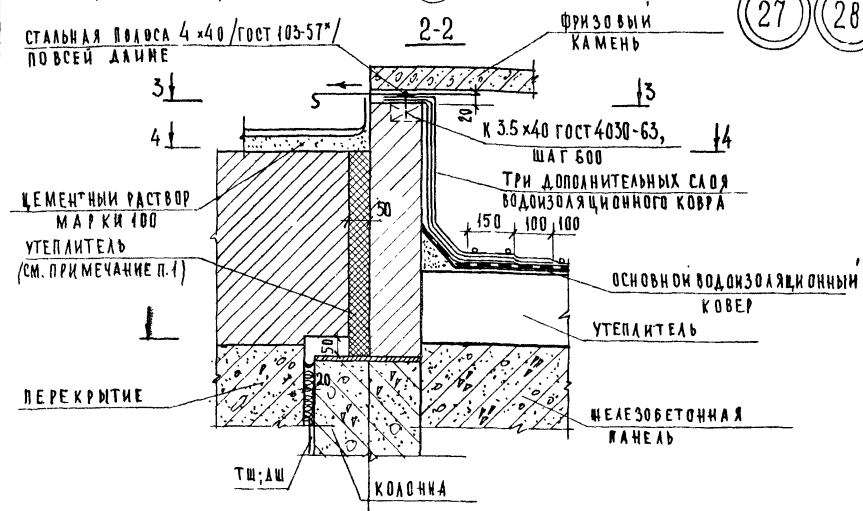
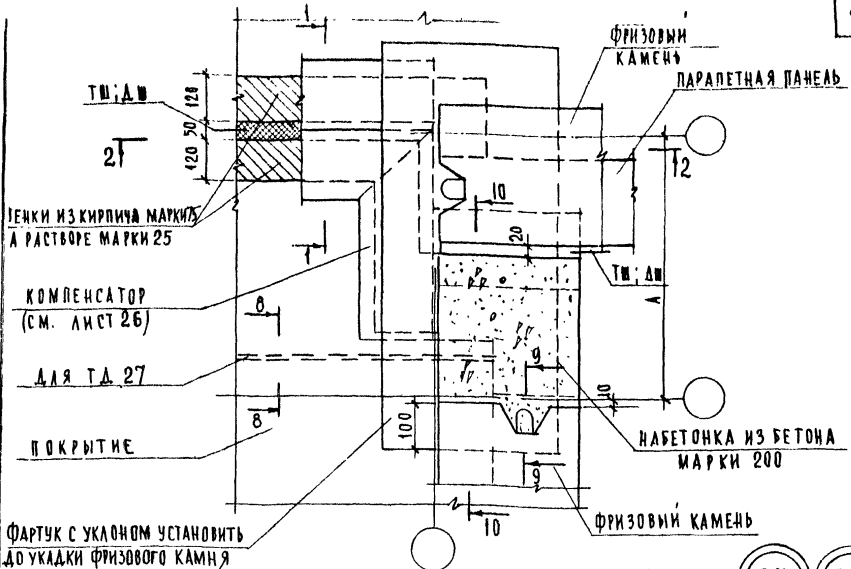
5-5 (для Д.26)



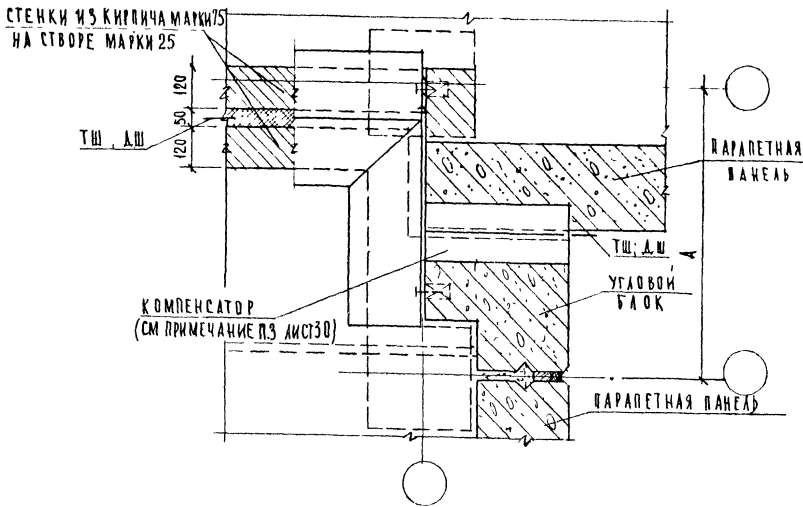
ПРИМЕЧАНИЕ:

1. Настоящий лист см. совместно с листами 28 и 25.

| | | |
|--------|----------------------------------|-----------------------------|
| ТД | ДЕТАЛЬ 26. РАЗРЕЗЫ 3-3, 4-4; 5-5 | СЕРИЯ 2.260-1 |
| 1975г. | | ВЫПУСК 4 ЛИСТ 29 |

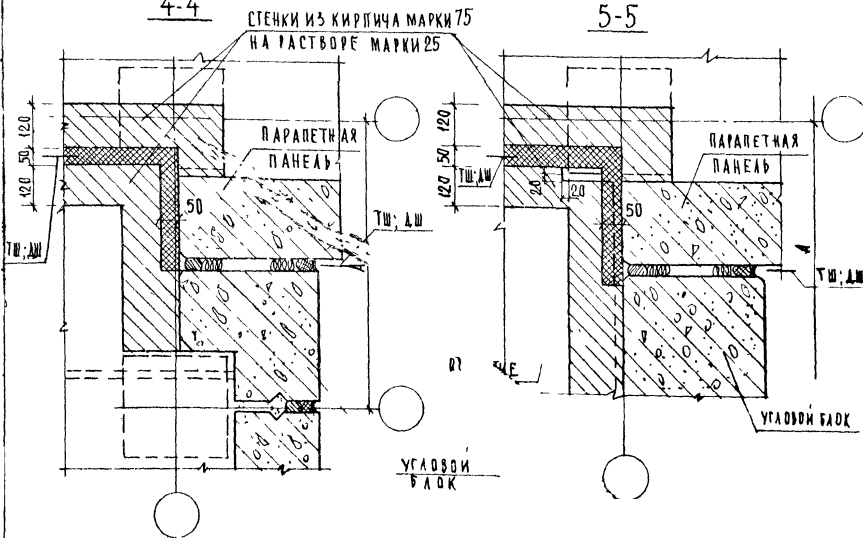


3-3



4-4

5-5



ПРИМЕЧАНИЕ:

† Настоящий лист см совместно с листом 30.

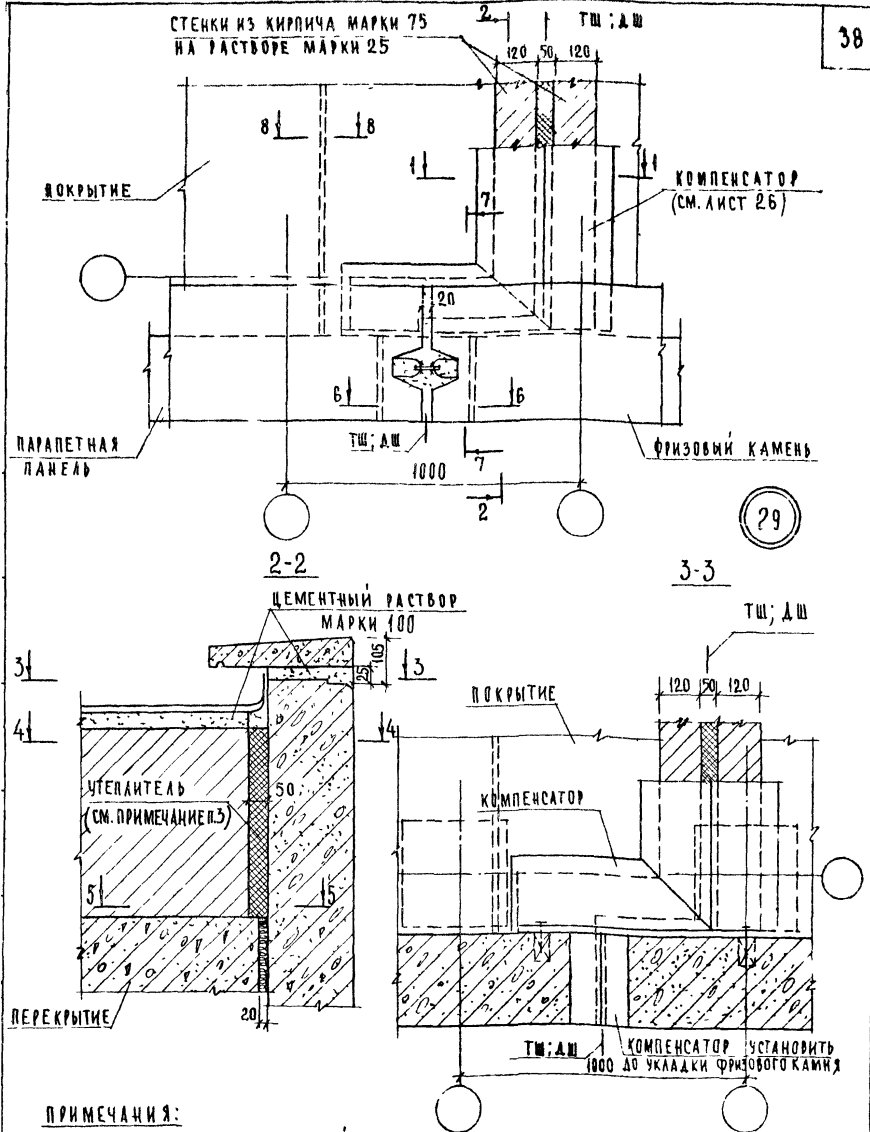
Т. А

1975г

Детали 27 и 28 разрезы 3-3; 4-4 и 5-5

СЕРИЯ
2.260-1

ВЫПУСК 4 ЛИСТ 34



29

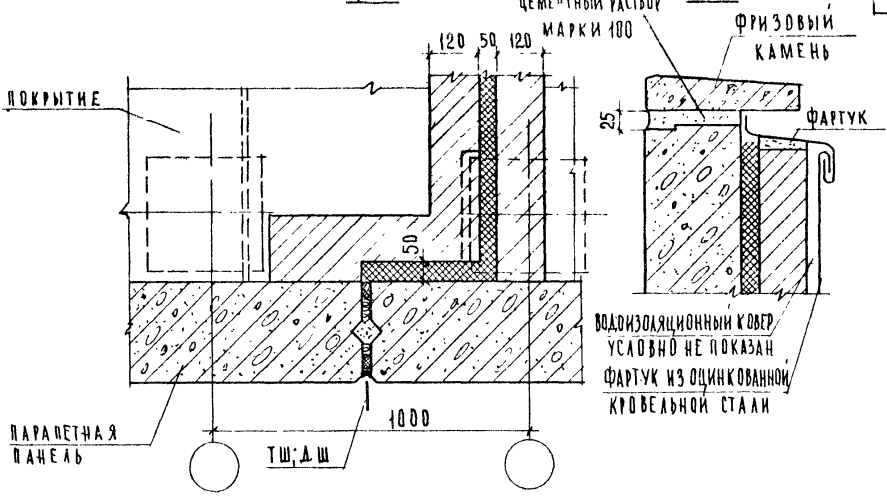
ПРИМЕЧАНИЯ:

1. КОМПЕНСАТОРЫ ИЗ ОЦИНКОВАННОЙ КРОВЕЛЬНОЙ СТАЛИ ДЕЛАТЬ ПОМЕСТУ.
2. РАЗРЕЗ 1-1 СМ. ЛИСТ 26; РАЗРЕЗЫ 4-4; 5-5; 6-6 И 7-7 СМ. ЛИСТ 33, РАЗРЕЗ 8-8 СМ. ЛИСТ 28.
3. В КАЧЕСТВЕ УТЕПЛИТЕЛЯ ТЕМПЕРАТУРНОГО ШВА ПРИМЕНЯТЬ ВОЙЛОК СТРОИТЕЛЬНЫЙ, СТЕКЛО-ИЛИ ШЛАКОВАТУ /ГОСТ 5174-49 И ГОСТ 4640-66/

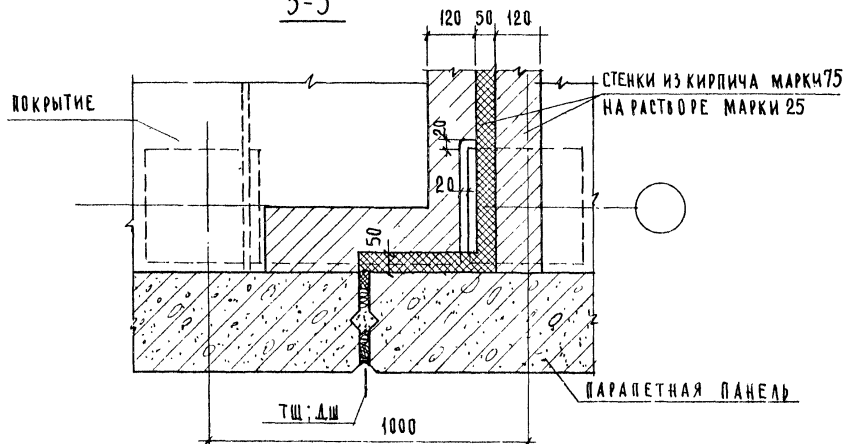
| | | | |
|-------------|------------------------------|------------------|------------|
| ТД 1975г | ДЕТАЛЬ 28. РАЗРЕЗЫ 2-2 И 3-3 | СЕРИЯ 2 260-1 | |
| | | ВЫПУСК 4 | ЛИСТ 32 |

4-4

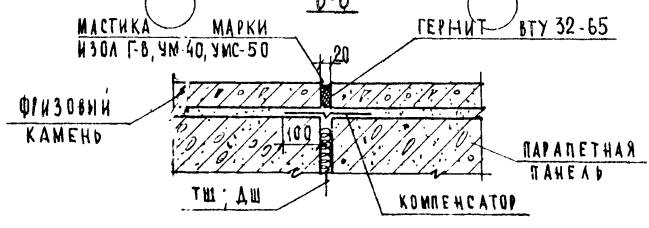
7-7



5-5



6-6



ПРИМЕЧАНИЕ:

Настоящий лист смотреть совместно с листом 32.

ТД
1975г

ДЕТАЛЬ 28
СРЕЗЫ 4-4; 5-5 И 6-6

| | |
|------------------|------------|
| СЕРИЯ 2.260-1 | |
| ВЫПУСК 4 | ЛИСТ 33 |

| № № п/п | МАРКА ДЕТАЛИ | Э С К И З | С Е Ч Е Н И Е М М | ВЕС ДЕТАЛИ КГ | П Р И М Е Ч А Н И Е |
|------------|-----------------|-----------|----------------------|---------------------|---------------------|
| 1 | ММ13 | | 4 В1 | 2,85 | ГОСТ 6727-53* |
| 2 | ММ14 | | 4 В1 | 3,56 | ГОСТ 6727-53* |
| 3 | ММ15 | | 4 В1 | 4,16 | ГОСТ 6727-53* |
| 4. | ММ16 | | φ14 А1 | 1,40 | ГОСТ 5781-61* |

ТД
1975 г.

МОНТАЖНЫЕ МЕТАЛЛИЧЕСКИЕ МАРКИ ММ13-ММ16

СЕРИЯ
2 260-1

ЛИСТ
4

ЛИСТ
34

| №№ п/п | МАРКА ДЕТАЛИ | Э С К И З | Сечение, мм | ВЕС ДЕТАЛИ КГ | ПРИМЕЧАНИЕ |
|-----------|-----------------|-----------|-----------------------------|------------------------------|--|
| 5 | ММ17 | | φ60 | 2.92 | ГАЗОВАЯ ТРУБА ОБЫКНОВЕННАЯ ГОСТ 3262-62 ВЫСОТА ТРУБЫ „h“ МОЖЕТ БЫТЬ ИЗМЕ- НЕНА В ЗАВИСИМО- СТИ ОТ ТОЛЩИНЫ УТЕПЛИТЕЛЯ ГОСТ 103-57*; l=300 |
| 6 | ММ18 | | φ50 φ57 φ73 -6x150 | 2.81 3.23 6.41 1.05 | СТАЛЬНАЯ ТРУБА ГОСТ 8732-70 ДЛЯ РС I - 1500 ДЛЯ РС II - 1600 ДЛЯ РС III - 1900 ГОСТ 103-57*; l=150 |
| 7 | ММ19 | | L32x20x4 | 0.92 | ГОСТ 8510-72 |
| 8 | ММ20 | | -6x40 | 0.23 | ГОСТ 103-57* |
| 9 | ММ21 ММ22 | | -8x70 | 0.36 0.8 | ГОСТ 103-57* |

ПРИМЕЧАНИЕ: СВАРКУ ПРОИЗВОДИТЬ ЭЛЕКТРОДАМИ ТИПА 942

| | | | |
|-----------|---|------------------|------------|
| Д 975г | МОНТАЖНЫЕ МЕТАЛЛИЧЕСКИЕ МАРКИ ММ17 + ММ22 | СЕРИЯ 2.260-1 | |
| | | ВЫПУСК 4 | ЛИСТ 35 |