

ГОСУДАРСТВЕННЫЙ КОМИТЕТ
ПО ГРАЖДАНСКОМУ СТРОИТЕЛЬСТВУ И АРХИТЕКТУРЕ
ПРИ ГОССТРОЕ СССР

Т Е М А:
ОСНОВНЫЕ НАПРАВЛЕНИЯ И ЕДИНАЯ МЕТОДОЛОГИЯ
ТИПИЗАЦИИ, УНИФИКАЦИИ И СТАНДАРТИЗАЦИИ
В ЖИЛИЩНО-ГРАЖДАНСКОМ СТРОИТЕЛЬСТВЕ

Н О Р М А Л И

**ОСНОВНЫХ ПЛАНИРОВОЧНЫХ ЭЛЕМЕНТОВ
ЖИЛЫХ И ОБЩЕСТВЕННЫХ ЗДАНИЙ**

**ОСНОВНЫЕ ПОМЕЩЕНИЯ ЗДАНИЙ
НАУЧНО-ИССЛЕДОВАТЕЛЬСКИХ ИНСТИТУТОВ,
ПРОЕКТНЫХ ОРГАНИЗАЦИЙ И
АДМИНИСТРАТИВНЫХ ЗДАНИЙ**

А Д М И Н И С Т Р А Т И В Н Ы Е З Д А Н И Я

ПОМЕЩЕНИЯ ПРОЕКТНЫХ ОРГАНИЗАЦИЙ

НП 7.2.4-73

РАЗРАБОТАНЫ ЦНИИЭП ЗРЕЛИШНЫХ ЗДАНИЙ И СПОРТИВНЫХ СООРУЖЕНИЙ
ПРИ МЕТОДИЧЕСКОМ РУКОВОДСТВЕ ЦНИИЭП ЖИЛИЩА И ЦНИИЭП УЧЕБНЫХ ЗДАНИЙ

ОДОБРЕНЫ ГОСГРАЖДАНСТРОЕМ
ПРИКАЗ ОТ 17 МАЯ 1973 г. № 110

ЦЕНТРАЛЬНЫЙ ИНСТИТУТ ТИПОВОГО ПРОЕКТИРОВАНИЯ
МОСКВА — 1973

... элементов жилищных и общественных зданий разработана в развитие норм проек-
... с программой комплексной темы "Основные направления и единая методология типич-
... стандартизации в жилищно-гражданском строительстве". Ведущие организации по разработке
... (директор института доктор архитектуры Б.Р.Рубаненко) и ЦНИИЭП учебных зданий (дирек-
... доктор архитектуры Г.А.Градов).

... участие институты: ЦНИИЭП зрелищных зданий и спортивных сооружений, ЦНИИЭП торговых
зданий, ЦНИИЭП учебно-курортных зданий, ЦНИИЭП граждансельстрой, КиевЗНИИЭП, Гипроздрав, Союзспортпроект,
ЦНИИЭП ГИДУ г.Лосквы, ИИИИ им. Куйбышева.

... руководство авторским коллективом по разработке нормалей и редактирование осуществляют
руководитель отдела норм, стандартов и каталогов ЦНИИЭП жилища кандидат архитектуры Д.Б.Хазанов, руководи-
тель сектора нормализации и стандартизации планировочных элементов кандидат архитектуры В.С.Раева, руководи-
тель сектора унификации ЦНИИЭП учебных зданий кандидат архитектуры Н.С.Богданов.

Выпуск НП 7.2.4-73 "Помещения проектных организаций" разработан ЦНИИЭП зрелищных зданий и спортивных
сооружений: директор института Е.Г.Розанов, и.о.зам.директора по научной работе кандидат технических наук
Г.В.Ясный, заведующий отделом административных зданий кандидат архитектуры А.И.Опочинская. В разработке
выпуска принял участие КиевЗНИИЭП: директор института кандидат архитектуры А.И.Заваров, зам.директора по
научной работе кандидат архитектуры М.И.Гречина, заведующий отделом общественных зданий кандидат архитектуры
Н.Б.Чмутина.

НП 7.2.4-73 "Помещения проектных организаций" является одним из выпусков раздела, посвященного админи-
стративным зданиям и включающего выпуски: НП 7.2-70 "Помещения административных зданий", НП 7.2.1-71 -
"Помещения зданий народных судов", НП 7.2.2-71 "Помещения местных Советов", НП 7.2.3-72 "Помещения банков
и сберкасс".

Руководитель раздела - архитектор Д.Г.Копелянский. Автор выпуска НП 7.2.4-73 - архитектор Н.Е.Гигов-
ская; автор листов 21-26 - архитектор И.П.Шелухина (КиевЗНИИЭП). Листы 35-39 разработаны при консультации
кандидата технических наук С.П.Соловьева и инженера И.И.Шварца. Графическое оформление - архитекторы
Н.Е.Гиговская, И.П.Шелухина, Л.Д.Ершова, Г.А.Мурадов, И.И.Лернер, техник И.И.Громова.

Нормали одобрены научно-техническим советом института (протокол № 16 от 22 сентября 1972 г.). Нормали
предназначены для архитекторов, инженеров, работников отделов капитального строительства министерств
и ведомств, а также преподавателей и студентов архитектурных и строительных вузов и техникумов. Отзывы
и замечания по нормалам, а также предложения о дальнейшей работе по нормализации планировочных элементов
зданий просьба направлять в два адреса: 1) 127434, Москва, Дмитровское шоссе, 9, корпус "Б". Центральный
научно-исследовательский и проектный институт типового и экспериментального проектирования жилища (ЦНИИЭП
жилища). Отдел норм стандартов и каталогов. 2) 121002, Москва, ул.Арбат, дом 12. Центральный научно-ис-
следовательский и проектный институт типового и экспериментального проектирования зрелищных, спортивных
и административных зданий и сооружений (ЦНИИЭП зрелищных зданий и спортивных сооружений).

Заявки на приобретение выпусков нормалей следует направлять в Центральный институт типового проекти-
рования по адресу: 107066, Москва, Спартаковская ул., 2-а., корп. "В".

ПРЕДИСЛОВИЕ

Нормали „Помещения проектных организаций“ входят в состав серии нормалей элементов планировки и оборудования жилых и общественных зданий и сооружений.

Целью разработки нормалей является внедрение в типовое проектирование и строительство прогрессивных функциональных и технических решений на основе действующих норм проектирования (СНИП), Государственных стандартов, Единой модульной системы в строительстве (глава СНИП, П-А.4-62), унифицированных параметров, с учетом действующих каталогов строительных изделий, мебели и оборудования и перспективных типов крупнопанельных и каркасных конструкций.

Нормали предусматривают применение для полносборного строительства зданий крупнопанельной и каркасной конструкции, а также зданий с несущими стенами из кирпича или блоков. Планировочные решения в основном учитывают обычные условия строительства во II-III климатическом районе СССР в соответствии со СНИП П-Д.1-71.

Разработка нормалей проведена на основе опыта проектирования, материалов научно-исследовательских работ и практики эксплуатации зданий. При разработке нормалей учитывались:

- габариты человека и групп людей в различных положениях с учетом возрастных групп;
- функциональные и технологические процессы, связанные с индивидуальными физиологическими, социальными и трудовыми функциями человека, а также с работой механизмов и оборудования;
- требования видимости, акустики, звукоизоляции;
- санитарно-гигиенические нормы площади и объема помещений, естественной и искусственной освещенности, кратности обмена воздуха и т.п.;
- каталоги и рекомендации по типам и габаритам технологического, санитарно-технического и электротехнического оборудования, встроенной и передвижной мебели;
- противопожарные требования к ширине и длине эвакуационных путей; типы противопожарного оборудования и устройств;
- правила техники безопасности при размещении технологического и специального оборудования;
- технико-экономические показатели (объемно-планировочные), установленные нормами и программами проектирования.

В полный состав нормалей объемно-планировочного элемента входят:

1. Схема функциональной взаимосвязи помещений в соответствии с общей объемно-планировочной структурой зданий.
2. Исходные данные, основные нормативы.
3. Исходные габариты, антропометрические данные.
4. Номенклатура мебели и оборудования (со ссылками на соответствующие ГОСТы и каталоги).
5. Типы и габариты мебели (передвижной и встроенной) и оборудования (технологического, санитарно-технического, электротехнического и др.) со схематическими чертежами и размерами.

6. Основные функциональные рабочие зоны в двух или трех проекциях с размещением мебели и оборудования.

7. Габаритная схема помещения или объемно-планировочного элемента с расположением оборудования и мебели с указанием их размеров и минимальных нормативных расстояний между предметами мебели и оборудования.

8. Планировка помещения (при необходимости также разрезы или развертки стен) применительно к основным конструктивным системам и унифицированным модульным параметрам.

9. Схема санитарно-технического оборудования помещений.

10. Схема электротехнического и слаботочного оборудования.

11. Схема технологического оборудования (книгопечатного, механического, теплового, холодильного и др. специального оборудования).

12. Требования к отделке помещений.

13. Примеры планировок с применением нормалей.

На чертежах оборудования указаны основные габаритные размеры. На схемах планировочных узлов и на общих габаритных схемах указываются две категории размеров:

а) размеры элементов оборудования и отдельные твердо установленные параметры;

б) минимальные размеры со знаком "≤" (т.е. более или равно) расстояний между предметами оборудования и проходов. Ширина и длина помещений на габаритных схемах также является минимальной и указывается со знаком "≤".

На некоторых листах минимальные размеры оговорены специальными примечаниями, в этом случае знак "≤" опущен.

В примерах планировки помещений, разработанных применительно к основным конструктивным системам, указаны унифицированные модульные параметры, соответствующие главе СНИП П-А. 4-62 "Единая модульная система. Основные положения проектирования" с учетом опыта проектирования и рекомендаций научно-исследовательских институтов. В связи с этим на чертежах приводятся точные размеры всех элементов и их привязка к модульным разбивочным осям.

Размеры на чертежах планировочных нормалей указаны в мм, на чертежах исходных габаритов и оборудования - в м.

В законченном виде серия нормалей будет содержать унифицированные объемно-планировочные решения помещений, соответствующих номенклатуре типовых проектов жилых и общественных зданий.

Подготавливаемая для издания серия нормалей состоит из следующих разделов:

1. Нормали основных помещений жилых зданий.
2. Нормали основных помещений зданий учебно-воспитательного назначения.
3. Нормали основных помещений торговых зданий и предприятий общественного питания.
4. Нормали основных помещений предприятий хозяйственно-бытового и коммунального обслуживания.
5. Нормали помещений зданий зрелищного, культурно-просветительного назначения и спортивных сооружений.
6. Нормали основных помещений зданий лечебно-оздоровительного назначения и массового отдыха.
7. Нормали основных помещений зданий научно-исследователь-

... в административных зданиях.

В данном выпуске в свет отдельные выпусками по различным видам зданий, включая профессионально-технические училища, училища, техникумы, высшие учебные заведения, магазины, столовые, рестораны, предприятия бытового обслуживания, клубы, спортивные сооружения, административные здания и др.

Для планировки помещений нормами приняты следующие обозначения с цифрами обозначения: III - нормы планировки помещений. Следующие цифры обозначают: первая - порядковый номер типа, включаемый вид зданий, объединяемых по определенным функциональным признакам; вторая - порядковый номер здания, включаемого определенного вида зданий; третья - порядковый номер варианта, включающего тип здания, или сооружения. После цифры указан год утверждения норматива.

Так, норма III 7.2.4-73 обозначает:

III - нормы планировки

7 - нормы основных помещений зданий научно-исследовательских институтов и административных зданий;

2 - помещения административных зданий;

4 - помещения проектных организаций;

73 - год утверждения.

В каждом выпуске все страницы имеют сквозную нумерацию; кроме того листы чертежей имеют свои порядковые номера.

х х х

Выпуск НП 7.2.4-73

"ПОМЕЩЕНИЯ ПРОЕКТНЫХ ОРГАНИЗАЦИЙ"

Нормалы выполнены на основе материалов комплексных исследований, принципов научной организации труда в проектных организациях, анализа действующих и вновь разрабатываемых типовых проектов, обобщения опыта индивидуального проектирования, ознакомления с эксплуатацией ряда зданий, построенных во II-III климатических районах СССР. При разработке нормативов учтены тенденции включения научно-исследовательских работ в практику проектных организаций и формирования соответствующих структурных подразделений, а также применения счетно-вычислительных машин и средств оргтехники в проектировании. Особое внимание уделено группе помещений, предназначенных для размещения копировально-множительных служб и других вспомогательных подразделений.

Планировочные нормалы основаны на требованиях "Временных указаний по проектированию зданий административных учреждений и проектных организаций" (СН 400-69), однако развивают и детализируют их с учетом эргономических исследований и разработки типов рабочих мест проектировщиков и сотрудников управленческого аппарата организаций (листы I2-I3). Учитывая разнообразие встречающихся в практике размеров проектных залов (наиболее распространенные типы с сеткой колонн 6м x 6м, 6м x 9м x 9м x 9м приведены на листе I7), в выпуске приведены типизированные группировки рабочих мест, позволяющие проектировщикам определить габаритные размеры рабочих помещений любых параметров (листы I4-I6).

Исходя из этой методики разработаны примеры планировок проектных залов с площадью от 100 м² до 300 м² в кирпичных и каркасно-панельных конструкциях, рассчитанные на размещение 20, 40, 50, 60 проектировщиков (листы I8-22), что соответствует структуре большинства проектных организаций, подразделяющихся на мастерские, отделы, бригады.

Соотношение количества различных типов рабочих мест в помещениях установлено на основании проведенных обследо-

ваний, с учетом оптимальных функциональных взаимосвязей. Приведенные на листах планировочные примеры являются рекомендательным материалом и не исчерпывают всех возможных вариантов.

Предметы специальной мебели и оборудования, указанные в планировочных нормалах, рекомендуются для применения на основе приведенной в данном выпуске "Номенклатуры мебели и оборудования" (листы 4-7).

Той же "Номенклатурой" обусловлен перечень технологического оборудования, рекомендуемого для размещения в помещениях копировально-множительных служб, вспомогательных мастерских (листы 28-33) и вычислительной техники (лист 34), планировки которых приводятся в виде габаритных схем. В основу этой части выпуска положены разработанные Гипротисом Госстроя СССР "Методические указания по оснащению проектных организаций средствами оформления, размножения, хранения и поиска проектной документации" (М.1971) и работа "Комплексное техническое оснащение проектных организаций. Серия IO-I86" (М.1971).

Спецификация на специальную мебель составлена с учетом рекомендаций "Единой номенклатуры мебели и оборудования общественных зданий массового строительства". М.1971.

Информация о массовой конторской мебели, оборудованию и планировке помещений для административно-управленческого персонала (рабочие комнаты, кабинеты руководства, залы совещаний и др.) в выпуске не приводится поскольку она содержится в нормалах "Помещения административных зданий" (НП 7.2-70).

Выпуск включает также разработанные КиевЗНИИЭП параметры конференц-залов с вместимостью от 200 до 600 человек и варианты планировок наиболее крупных залов на 400 и 600 мест (листы 23-25). В конференц-залах, оборудуемых установками для кинопоказа и эпидиаскопами, предусматривается устройство навесных и напольных стендов, а также экспозиционных витрин.

Архитектурное решение конференц-залов и их элементов (окон, стен с акустической обшивкой, подвесных потолков, полов и т.д.) не нормализуется, но разрабатывается индивидуально для каждого проекта.

В планировках всех помещений применены модульные размеры в осях несущих конструкций - 6 м и 9 м, обеспечивающие широкое использование строительных изделий заводского изготовления, предусмотренных каталогом серии "ИИ-04". Высота этажа от пола до пола принята 3,30 м; при устройстве подвесных потолков высота помещений в чистоте должна быть не менее 2,7 м. Допускается увеличить высоту конференц-зала, а также помещений вспомогательного назначения, если это требуется по условиям размещения инженерно-технического оборудования. В помещениях предусматривается приточно-вытяжная вентиляция с механическим побуждением, а при необходимости и технико-экономическом обосновании - кондиционирование воздуха. Системы вентиляции и кондиционирования воздуха проектируются в зависимости от конструктивно-планировочного решения зданий и размещения в них основных вентиляционных шахт.

В выпуске на листах 35-39 приводятся расчетные показатели и графики естественной и искусственной освещенности для ряда проектных залов. Расчеты показывают, что рекомендуемые планировочные решения отвечают действующим нормам.

ПЕРЕЧЕНЬ ЛИСТОВ НОРМАЛЕЙ

1. Схемы организационной структуры и взаимосвязи помещений.
2. Исходные габариты.
3. Эргономические схемы рабочих мест проектировщика.
- 4-7. Номенклатура мебели и оборудования.
- 8-9. Мебель. Типы и габариты.
- 10-11. Оборудование конференц-залов. Типы и габариты.
 12. Типы рабочих мест проектировщика.
 13. Типы рабочих мест слушающих.
- 14-16. Компонка рабочих мест. Габаритные схемы.
 17. Типы проектных залов.
- 18-21. Проектные залы (Каркасно-панельные конструкции). Примеры планировки.
 22. Проектные залы. (Кирпичные конструкции). Примеры планировки.
 23. Типы конференц-залов.
 24. Конференц-зал на 400 мест. Примеры планировки.
 25. Конференц-зал на 600 мест. Примеры планировки.
 26. Оборудование конференц-залов. Раздвижные шторы затемнения.
 27. Проектный кабинет. Габаритные схемы.
 28. Макетная мастерская. Габаритные схемы.
 29. Отделения светокопирования и ротаторной печати. Габаритные схемы.
 30. Электрофотографическое отделение. Габаритные схемы.
 31. Отделения фотокопирования и микрофильмирования. Габаритные схемы.
 32. Переплетно-брошюровочное отделение. Габаритные схемы.
 33. Пример планировки копировально-множительных служб и мастерских.
 34. Помещения для вычислительной техники.
- 35-37. Естественное освещение. Проектный зал.
- 38-39. Искусственное освещение. Проектный зал.



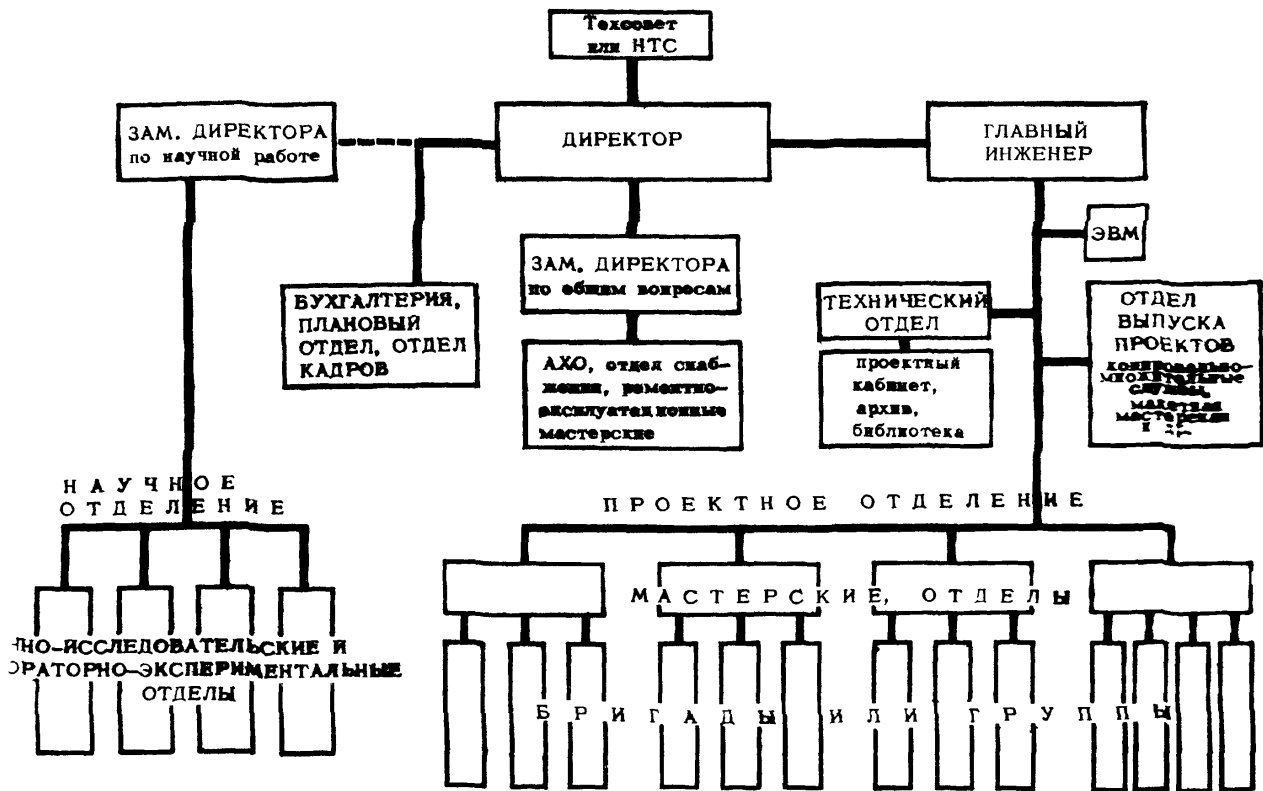
Руководитель раздела  Д. Копелянский
Автор выпуска  Н. Гитовская

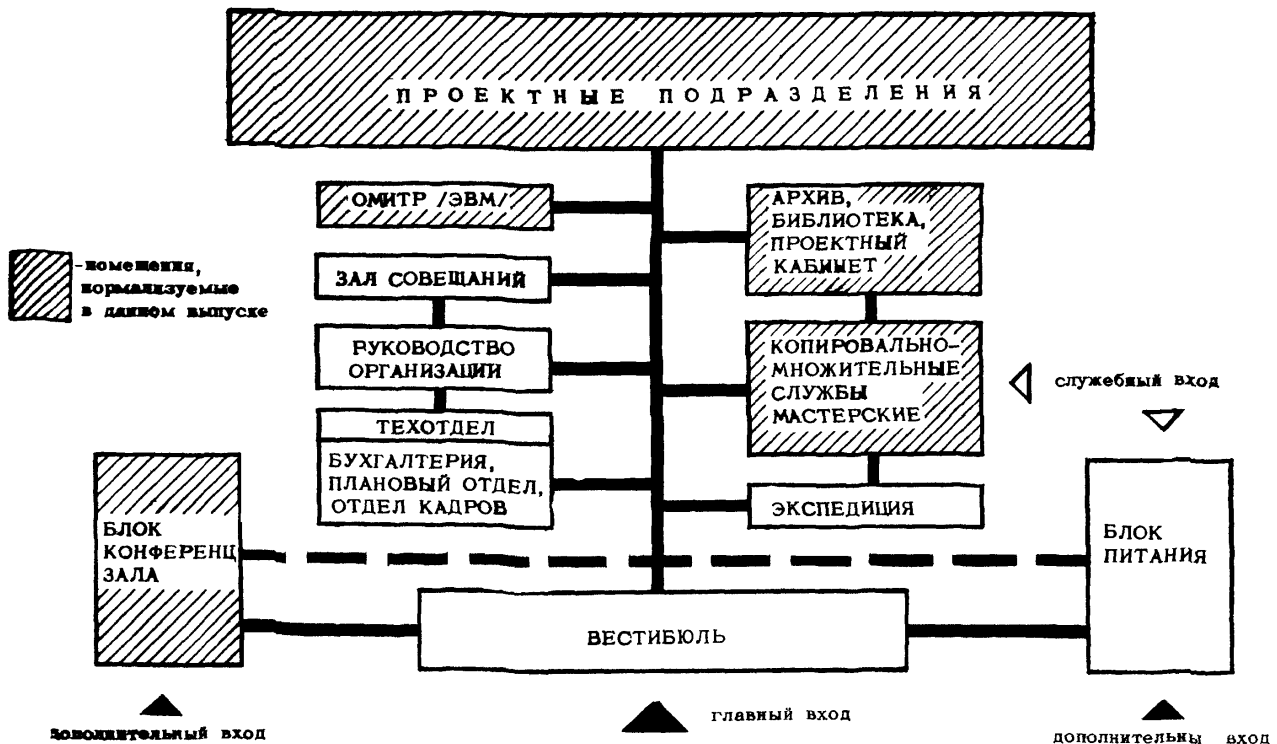
СХЕМА ОРГАНИЗАЦИОННОЙ СТРУКТУРЫ



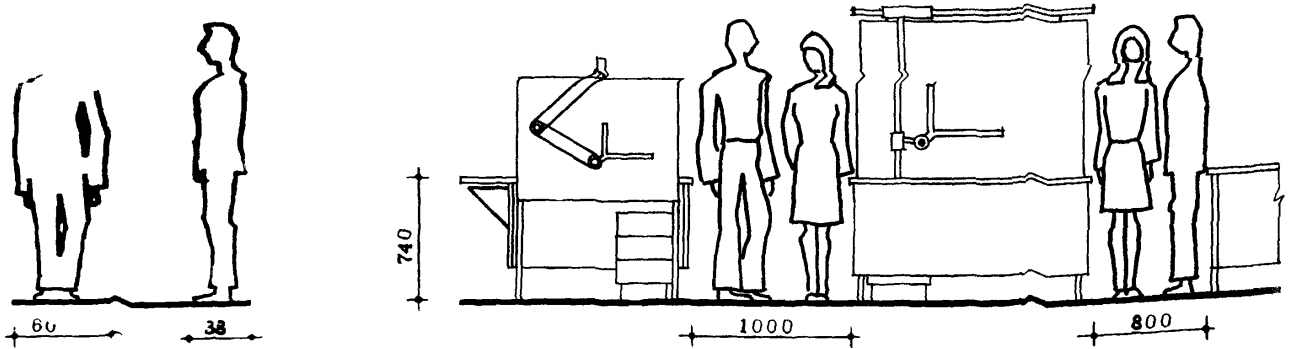
ПРИМЕЧАНИЯ:

1. При составлении схемы структуры использованы научные разработки института ЛекЗНИИЭП.
2. В структуру организаций, не осуществляющих научно-исследовательскую работу, научное отделение не включается.

СХЕМА ВЗАИМОСВЯЗИ ПОМЕЩЕНИЙ



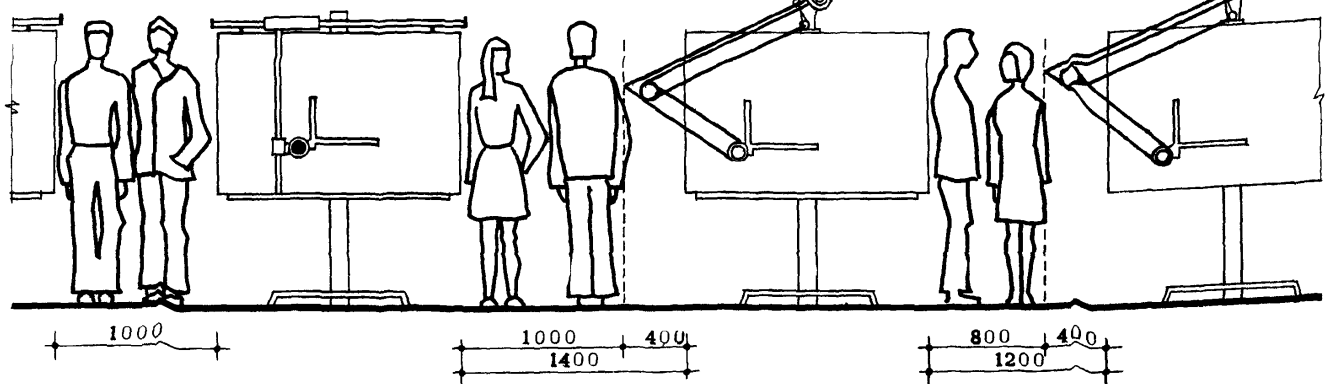
ПРИ ОБОРУДОВАНИИ РАБОЧИХ МЕСТ ЧЕРТЕЖНЫМИ СТОЛАМИ



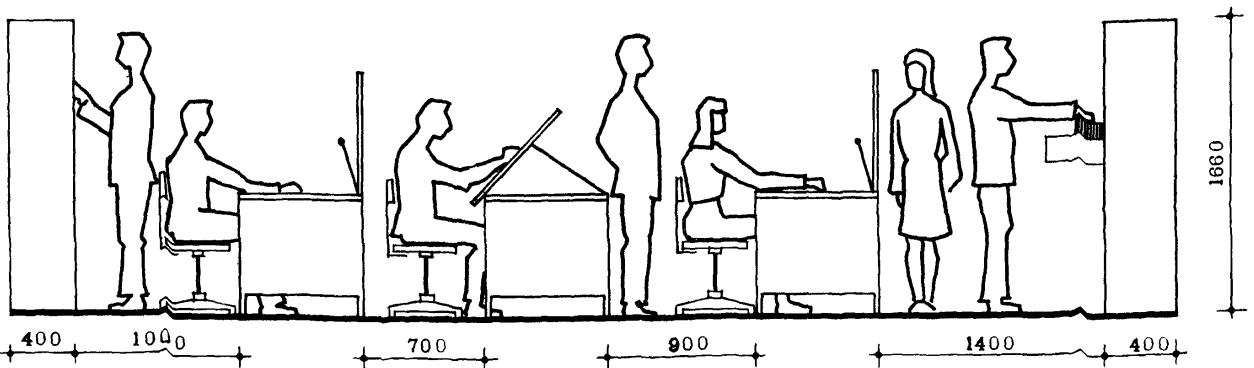
ПРИ ОБОРУДОВАНИИ РАБОЧИХ МЕСТ ЧЕРТЕЖНЫМИ СТАНКАМИ

с прибором координатной системы

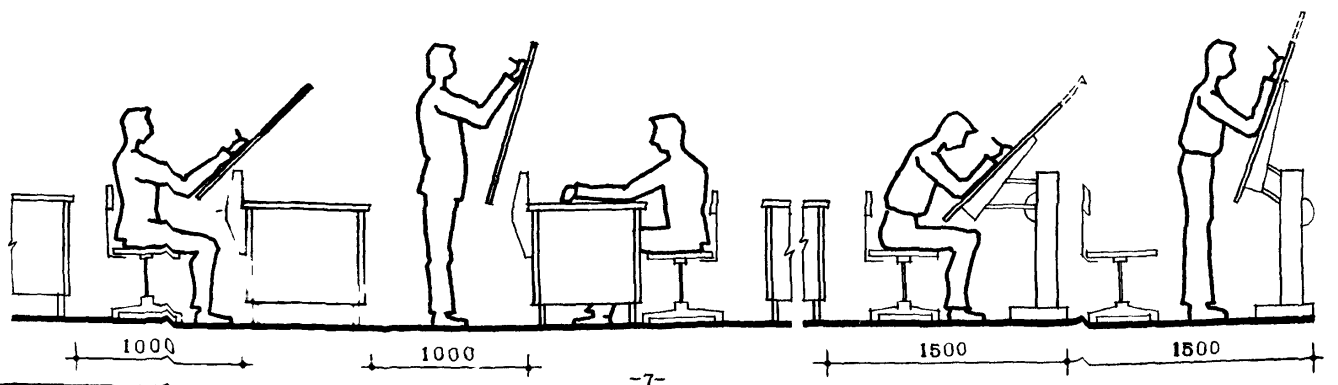
с прибором паянграфической системы



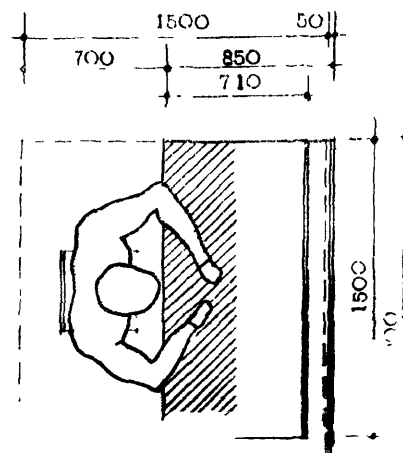
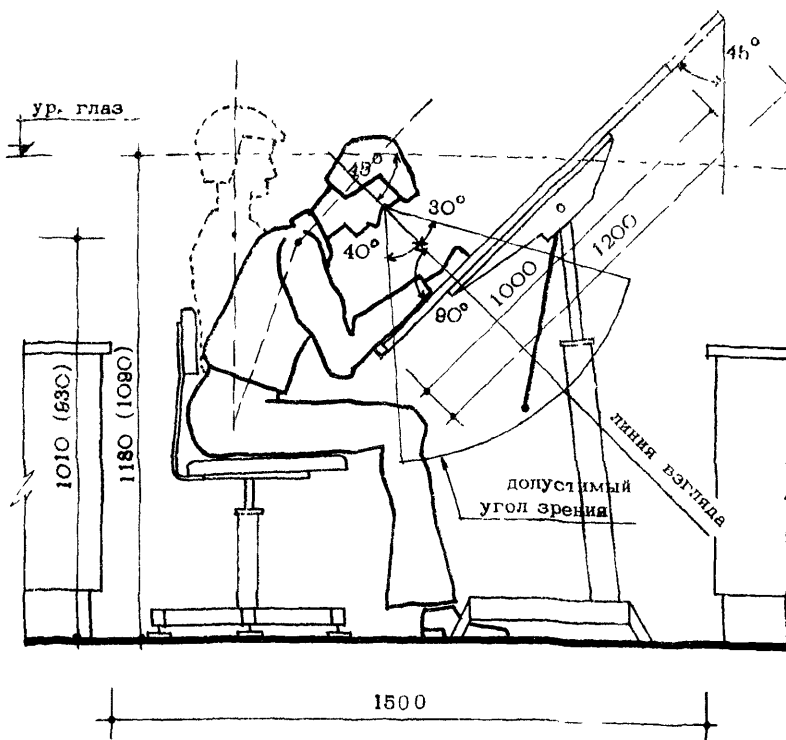
ПРИ ОБОРУДОВАНИИ РАБОЧИХ МЕСТ ЧЕРТЕЖНЫМИ СТОЛАМИ



ПРИ ОБОРУДОВАНИИ РАБОЧИХ МЕСТ ЧЕРТЕЖНЫМИ СТОЛАМИ И ЧЕРТЕЖНЫМИ СТАНКАМИ

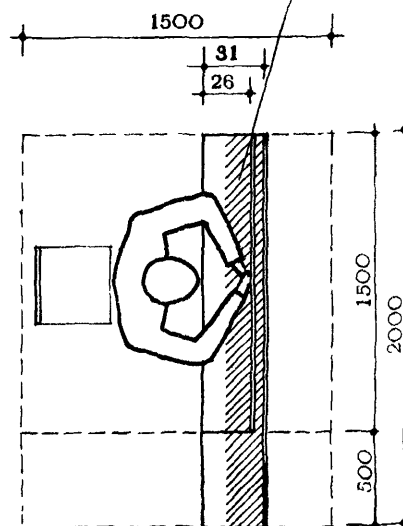
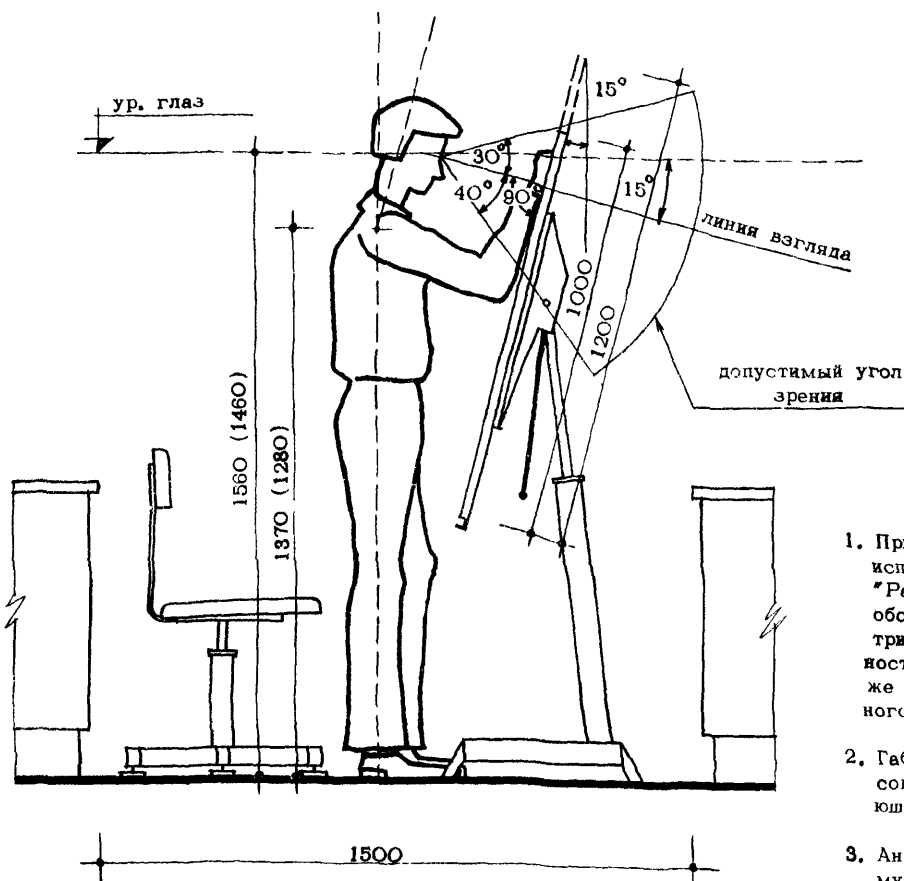


1. ПРИ РАБОТЕ В ПОЛОЖЕНИИ СИДЯ



рабочая зона зона доск

2. ПРИ РАБОТЕ В ПОЛОЖЕНИИ СТОЯ



ПРИМЕЧАНИЯ:

1. При разработке эргономических схем использованы материалы ВНИИТЭ "Рекомендации по габаритам бытового оборудования" (раздел 1. "Антропометрические данные", раздел 2. "Особенности зрительного восприятия", а также зарубежные нормативы для чертежного оборудования.
2. Габариты чертежного оборудования (досок) приняты в соответствии с действующим ГОСТом 6671 - 70
3. Антропометрические размеры даны для мужчин и женщин (в скобках).

1. МЕБЕЛЬ И ОБОРУДОВАНИЕ ПОМЕЩЕНИЙ ОСНОВНОГО НАЗНАЧЕНИЯ И КОНФЕРЕНЦ-ЗАЛОВ

№	Наименование	Тип, марка (примеры)	Габаритные размеры, мм	Завод-изготовитель, организация-поставщик или калькодержатель
1.	Станок чертежный в комплекте с чертежной доской длиной до 1500 мм и чертежным прибором координатной системы	Минск СЧД-135	Чертежная доска 1000x1500 Чертежная доска 1000x1350	Опытный в-д СКБ № 3, г. Минск Малаховский опытный механический завод
2.	То же с чертежным прибором пантографной системы	СЧО-135 Рейс-Диплом	чертежная доска 1000x1350 чертежная доска 1000x1500	З-д чертежных приборов, г.Уфа Импорт, ГДР
3.	Станок чертежный в комплекте с чертежной доской длиной до 2000 мм и прибором координатной системы	Минск Рейс-Ординат 125	чертежная доска 1250x1900 чертежная доска 1200x2000	Опытный завод СКБ № 3, г. Минск Импорт, ГДР
4.	Чертежные приборы:	СЧД-200	чертежная доска 1200x2000	З-д чертежного оборудования, г.Ливны, Орловская обл.
	а) координатной системы	ПЧК-135 ГОСТ 14293-69	размер чертежных досок 1350x1000	Завод чертежных приборов, г.Уфа
	б) пантографной системы	ПЧПГ-135, ГОСТ 14293-69	-	-
	в) перспектограф	ПП-8М	размер чертежной доски 1000x750	-
г)	Машина пишущая для нанесения надписей на чертежах	МПК-1	180x155x80	Завод "Амуралект.прибор", г. Благовещенск
5.	Стол проектировщика в комплекте с чертежной доской, чертежным прибором координатной системы ПЧК-135 и выкатной тумбой	К-У12М	чертежная доска 1000x1350 стол 1400x800x740	Малаховский опытный механический з-д (опытные партии)
6.	Стол проектировщика одностумбовый с чертежной доской и механизмом крепления и подъема МП-3М	{ К-У1М К-УП2М	чертежная доска 750x1000 стол (1100+1400)x800x740	-
7.	Стол проектировщика одностумбовый с чертежной доской и механизмом поворота	К-У1	чертежная доска 1000x1350 стол 1400x800x740	Мебельная фабрика "Талин", г.Таллин
8.	Стол для копировщика со специальным устройством для поворота чертежной доски	-	чертежная доска 750x1000 стол 1000x400x700	Мебельная фабрика "Стандарт", г.Таллин
9.	Стол-приставка с двумя откидными досками	СП-2М СП-3М	(1100+1700)x700x740 (1100+1700)x450x40	Малаховский опытный механический завод (опытные партии) Разработка "Гипротис", г.Москва
10.	Стол конторский	668 А 668 В	1500x750x720 1200x750x720	Мебельная фабрика "Стандарт", г.Таллин
11.	Стол конторский одностумбовый	668 В2, В5 668 А2, А5	1200x750x720 1500x750x720	-
12.	Стол конторский двухстумбовый	668 А2-5, А5-5	1500x750x720	-
13.	Стол конторский для руководителя	645 644 (1-5)	1930x900x750 2400x1000x750	Мебельная фабрика "Стандарт", г.Таллин
14.	Стол-приставка	669 В2, В4 669 А2, А4	1100x450x662 1400x450x662	-
15.	Тумба-приставка	674	808x350x640	-
16.	Стол для машинписи	669 С4 669 Д4	1400x450x662 1100x450x662	-
17.	Стол для стенографистки	К-5-66	600x600x730	-
18.	Стул подъемно-поворотный с деревянным сиденьем	СК-3 индекс 0С-03- -257/3	480x480x800	Малаховский опытный механиче- ский завод (опытные партии)
19.	Стул рабочий	индекс К 6112-730	480x500x780	Мебельная фирма "Рига", г.Рига
20.	Кресло рабочее поворотное	662-1 664-1	630x600x790 580x630x780	Мебельная фабрика "Стандарт", г.Таллин
21.	Кресло рабочее	664 662-1 662-2	580x630x780 630x600x790 550x500x760	-
22.	Шкаф конторский	672-2А	810x455x1660	-
23.	Шкаф конторский секционный	657 658	950x375x1270 950x375x1270	-
24.	Цветочница	653 654	1204x554x520 550x554x504	- Мебельная фабрика "Стандарт", г.Таллин
25.	Стол для президиума или членов техсовета НТС, секционный	-	1800x800x740	-
26.	Кресло секционное жесткое, с откидным сиденьем	-	500x550x800	-
27.	Кресло секционное полумягкое, с откидным сиденьем	-	500x540x800	-
28.	Кресло для трансформируемого зала, полумягкое с пепитром	-	500x500x780	-

Примечание: Чертежные доски для станков и чертежных столов, указанных в "Номенклатуре" изготавливаются в соответствии с ГОСТом 6671-70

№	Наименование	Тип, марка (примеры)	Габаритные размеры, мм	З-д-изготовитель, организация-поставщик или калькодержатель
29.	Корпус письменный, настольный, с откидным сиденьем	-	500x550x800	Мебельная фабрика "Стандарт", г.Таллин
30.	" "	-	1100x1000x1200	" "
31.	Корпус письменный	ММБ-14	1050x22x1790	Альбом "Библиотечная мебель", Гос. библиотека СССР им. В.И.Ленина, Москва, 1966 г.
32.	Корпус письменный	-	1400x20x1750	"Укринпромебельпром"
33.	Корпус письменный:			
	а) корпус для книг и бумаг	ОБ-16"А"	1150x22x(3000-4000)	"Альбом библиотечной мебели", Гос. библиотека СССР им. В.И.Ленина, Москва, 1964 г.
	б) корпус для личного материала (чертежи, фото)	ОБ-16"В"	1150x70x(3000-4000)	
34.	Стенды настольные:			
	а) стенд настольный откидывающийся	54 б	1000x28x2200	Альбом "Номенклатура мебели и оборудования для клубных зданий", ЦНИИЭП зрелищных зданий и спортивных сооружений, 1968 г.
	б) стенд складной откидывающийся	54 а	1000x28x2200	
	в) стенд подвесной	54	(600-800)x28(800-1000)	
	г) стенд реечный пристенный	55 а	1500x150x(1800-2000)	
	д) стенд шпаловой пристенный	55 б	1500x150x(1800-2000)	
35.	Стенд для объявлений		1081x300x1680	"Укринпромебельпром"
36.	Стенд с деревянными боковинами		1200(1400-1600)x450x2160	" "
37.	Стенд с металлическими боковинами		1400(1600)x450x2160	" "

П. ОБОРУДОВАНИЕ ПРОЕКТНЫХ КАБИНЕТОВ, ТЕХНИЧЕСКИХ АРХИВОВ И БИБЛИОТЕК х)

№ п/п	Наименование	Тип, марка (примеры)	Вес, кг	Габаритные размеры, в мм	Потребляемая мощность, кВт	завод-изготовитель, организация-поставщик или калькодержатель
38.	Читально-копировальный аппарат	АЧК	250	1800x960x1280	0,6	Малаховский опытный механический з-д
39.	Читальный аппарат с экраном 42x60 см (для чтения микрофильмов)	ЧА	-	настольный	-	" "
40.	Аппарат для чтения микрофильмов	Микрофет 5П0-1	20	450x510x600	0,08	З-д киноэлектромеханической аппаратуры, г.Москва
41.	Термокопировальный аппарат	ТЭКА	9	430x330x135	-	З-д "Сухумприбор", г. Сухуми
42.	Шкаф картотечный	ММБ-16-2А	-	800x600x1250	-	З-д "Астраханец", г. Астрахань
43.	Механизированная картотека	МК	600	1280x1630x1375	0,4 (3ф)	Малаховский опытный механический завод (опытные партии)
44.	Комплексное рабочее место для работы и хранения перфокартотек	ОПК	50	1250x1400	-	" "
45.	Фильмостан	ФС-10	65	500x482x940	-	З-д "Кинодеталь", г. Минск
46.	Шкаф-стеллаж секционный металлический для хранения чертежей в архивах	Ш-3М	-	1000x700x2000	-	Малаховский опытный механический з-д (опытные партии)
47.	Диагональный шкаф со скользящими полками	ДШ	-	4100x710x1860	-	" "
48.	Стеллажи стационарные 3-секционные	-	146	3000x500x2010	-	Саратовский механический з-д театрального и библиотечного оборудования

х) Полная техническая характеристика оборудования приводится в производственных паспортах.

III. ОБОРУДОВАНИЕ ДЛЯ КОПИРОВАЛЬНО-МНОЖИТЕЛЬНЫХ СЛУЖБ x)

№ /г	Наименование	Тип, марка (примеры)	Габаритные размеры мм	Вес, кг	Потребляемая мощность, кВт	З-д-изготовитель, организация-поставщик или калькулятор
49.	Светокопировальный аппарат	СКС-1000-350	1750x1020x1850	800	7 (3 ф)	З-д "Полиграфмаш", г.Одесса
50.	Настольный светокопировальный аппарат	СКН-2	1516x570x410	120	0,7	З-д "Оргатехника", г.Лермонтовский Ставропольского края.
51.	Электрографический ротационный аппарат (копирование с оригиналов)	ЭР-600 К	2085x1675x1800	1000	7,5 (3 ф)	Оптико-механический з-д, г. Казань
		ЭР-420/600	960x1040x1880	709	4,2	
		ЭР-300К	785x700x1370	200	1,8	З-д "Электроприбор", г.Грозный
		ЭР-620Р	1990x1660x1800	800	6 (3 ф)	Оптико-механический з-д, г.Казань
52.	Электрографический ротационный аппарат (копирование с микрофильмов)	ЭР-620 М	1990x1465x1800	800	5,5 (3 ф)	"--"
53.	Электрографический плоскостной аппарат (копирование с оригиналов и микрофильмов)	ЭП-12 РМ	2510x1600x1610	270	1,9	З-д средств автоматизации, г.Каунас
54.	Резальный станок	РС	1800x1000x880	40	0,18	Машиностроительный з-д, г.Ромны
55.	Машина для окантовки чертежей липкой лентой	ОКМ	900x770x145	12,5	0,01	З-д "Сухумприбор", г.Сухуми
56.	Настольный лакокрасочный станок	ЛКС-2М	890x550x200	30	0,05	Малаховский опытный механический завод (опытные партии)
57.	Фоторепродукционный горизонтальный аппарат	ФГ-2М	4020x1535x1920		6,9 (3 ф)	З-д "Полиграфмаш", г.Одесса
58.	Фотокамера лавильонная	ФК 13x18	340x320x120	7	-	Харьковский з-д микрофотографической аппаратуры
59.	Софиты для подсвета	-	400x300x1900	-	1,5	Нестандартное оборудование
60.	Автоматический прибор для сушки и глянцеваания отпечатков	АПСО-5М	1120x1090x742	145	4 (3 ф)	З-д "Фотоприбор", г.Одесса
61.	Сушильный шкаф	Лит-Драй	610x440x1425	50	0,85 (3 ф)	Импорт, ГДР
62.	Фотоувеличитель	Магнитарус	600x900x1280	70	0,5	Импорт, СССР
		Ленинград	настольный	-	0,3	Импорт, СССР
63.	Установка для микрофильмирования проектной документации в комплекте:	Докуматор ДА-5	2200x1275x2245	400	0,6 (3 ф)	Импорт, ГДР
		а) читальный аппарат ДЛ-2	318x418x558	18	0,1	
		б) копировальный аппарат непрерывного действия ДК	380x410x400	20	0,06	
		в) универсальный прибор для проявления ДЕ 70/50	-	20	-	
г) увеличительная установка ДР-2	1800x1030x2100	250	-			
64.	Разборный сушильный барабан	РСБ-3	1250x815x750	20	0,06	З-д "Фотоприбор", г.Черкассы
65.	Сканирующий полуавтомат	35 СПА-2	1200x697x1289	95	0,15	З-д "Кинап", г. Одесса
66.	Устройство для намотки пленки в кассеты	-	1000x500	-	-	"--"
67.	Ванны для обработки фотоматериалов	ВП-1	1120x770x100	-	-	Нестандартное оборудование
		ВП-2	1150x770x310	-	-	
68.	Агрегатированная установка для изготовления офсетных печатных форм	КРЦ-3	1140x700x1644	-180	2,7 (3 ф)	Малаховский опытный механический з-д (опытные партии)
69.	Малоформатная офсетная печатная машина	Ромайор-312	1375x1040x1385	620	0,75(3 ф)	Импорт, СССР
70.	Ротатор	ДАР-50	894x595x454	47	0,2	З-д "Оргатехники", г.Лермонтовский, Ставропольского края
71.	Электронно-копировальный аппарат	Эжика	670x370x295	28,5	0,2	"--"
72.	Проволокошвейная машина	БШП-4	860x600x1580	170	0,27 (3 ф)	З-д "Полиграфмаш", г.Киев
73.	Картонорезающий станок	КН-1	1500x1950x1360	350	-	Машиностроительный з-д, г.Ромны
74.	Бумагорезательная машина	БРП-2М	1900x1570x1410	1490	2 (3 ф)	"--"
75.	Пресс винтовой переплетный	БВР	750x660x1880	320	-	З-д полиграфических машин, г.Шадринск
76.	Универсальная перфорировально-биговальная машина	УПБ	920x710x1100	290	0,6	З-д полиграфических машин, г. Харьков
77.	Верстак для резки и комплектовки копий и переплетных работ	-	1500x1000x850	-	-	Нестандартное оборудование
78.	Стеллаж для хранения материалов и готовой продукции	-	1000x500x2000	-	-	"--"
79.	Стол оператора (к светокопировальному аппарату)	-	800x600x870	-	-	"--"
80.	Подставка для брошюр (к проволокошвейной машине)	-	700x700x300	-	-	"--"
81.	К л е е - а р к а	-	500x500x800	-	-	"--"
82.	Ящик для отходов бумаги	-	600x300x600	-	-	"--"
82а	Офсетный монтажный станок (для ретуши и монтажа)	Лит-Деск	1130x950x850	40	0,3	Импорт, ГДР.

x) Полная техническая характеристика оборудования приводится в производственных паспортах.

IV. ОБОРУДОВАНИЕ МАКЕТНОЙ И РЕМОНТНО-МЕХАНИЧЕСКИХ МАСТЕРСКИХ

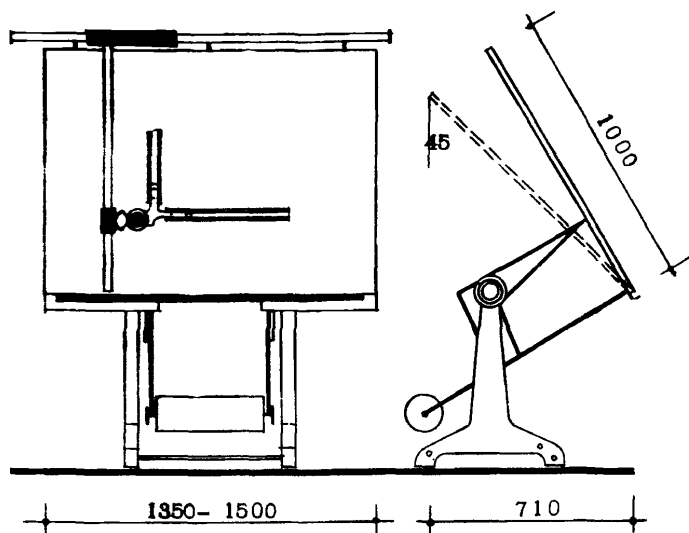
№	Наименование	Тип, марка (примеры)	Габаритные размеры, мм	Вес, кг	Потребляемая мощность, квт	Завод-изготовитель, организация поставщик или калькодержатель
83.	Станок шлифовальный	СРЗ-6	900x930x1130	7	5,0 (3 ф)	Станкостроительный завод "Красный металлист", г.Ставрополь
84.	Станок шлифовальный (строгальный, фрезерный, сверлильный, круглопильный, ленточный)	УС-2М	2067x1000x1080	770	7,2 (3 ф)	З-д деревообрабатывающих станков, г.Единцы, Молдавской ССР.
85.	Станок фрезерный	С44-2	2565x1020x975	700	2,8	З-д деревообрабатывающих станков, г.Курган
86.	Токарный станок	ТВ-320	1700x700x1300	-	-	З-д "Красный пролетарий" г.Москва
87.	Малый токарный станок	ТВ-4	1100x470x1020	-	-	З/д № 1 "Учебное оборудование" г.Ростов-на-Дону
88.	Заточный станок	З Б 633 В	600x600x1300	350	1,0/1,7	З-д им. Кирова, г. Тирасполь
89.	Сверлильный станок	НС-12 А	800x700x1200	120	0,6 (3 ф)	З-д "Коммунарск", г.Вильнюс
90.	Фрезерный станок (по металлу)	675-П	1200x1200x1700	1100	1,5	З-д фрезерных станков, г.Ериван
91.	Фрезерный станок (по дереву)	Ф - 6	1000x1000x800	430	2,8	Днепропетровский станкозавод, г.Днепропетровск
92.	Малые циркулярные пилы на подставках	-	450x450	-	-	Нестандартное оборудование
93.	Станок круглопильный	ц - 6	1210x850x1150	660	1,5	Дзержинский машиностроительный завод
94.	Верстак столярный	-	2000x800x800	-	-	Нестандартное оборудование
95.	Верстак слесарный	-	1500x800x800	-	-	"-"
96.	Шкаф металлический (сейф СТУ-36-17-40-64)	№ 10	1000x600x1400 520x1800x1890	-	-	З-д металлоалюминий № 4, г. Москва

V. ВЫЧИСЛИТЕЛЬНАЯ ТЕХНИКА

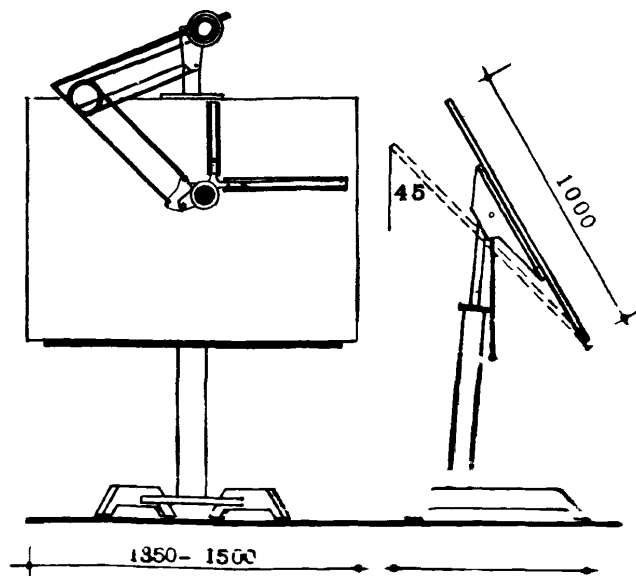
№ п/п	Наименование	Тип, марка (примеры)	Назначение	З-д-изготовитель или организация поставщик
97.	Настольная клавишная электромеханическая вычислительная машина	Быстрица		З-д "Счетмаш", г.Киров
98.	Настольная электронная клавишная машина	Орбита Искра-П, Искра-Ш, Искра-12, Искра-22 Рось ПКВМ-3 (РИЦА) Раса	- для арифметических расчетов - для решения инженерных и экономических задач	З-д "Счетмаш", г.Курск "-" З-д Точэлектроприбор, г.Киев ТНИИС Тбилиси З-д "Электросчетчиков", г.Вильнюс
99.	Многопультная вычислительная клавишная машина с дистанционным вводом данных, настольная	МВКМ	- для математических, инженерных и экономических расчетов	НИИСчетмаш
100.	Электронная вычислительная бухгалтерская машина настольная	Зоэнтрон-382, Зоэнтрон-383 ВДТ 64459 Солотча Искра-23	- для обработки учетно-плановой информации	Импорт, ГДР З-д "САМ" г. Рязань
101.	Бухгалтерский автомат (1650x900x1000)	Аскода-170	- для комплексного выполнения бухгалтерских работ	Импорт, ГДР
102.	Электронная вычислительная машина	Проминь Наир-1, Наир-2, Наир-3 Мир-1, Мир-2 Минск-22 М, Минск-32 БЭСМ-4 М-220А (М-222)	- для выполнения инженерных расчетов и обработки планово-статистической информации	"Союзглавирибор" З-д вычислительных машин, г.Ериван З-д ВУМ, г.Киев З-д электронных вычислительных машин им. Орджоникидзе, г.Минск З-д "САМ", г.Казань
103.	Двухкоординатное графическое устройство	ДГУ-2	- для автоматического построения чертежей и графиков (в комплекте с ЭВМ)	З-д вычислительных машин, г.Казань
104.	Организационный автомат (настольный)	Оптим-527, Оптим-528.	- для обработки данных по организации строительства	Импорт, ГДР

Примечание: Перечень заводов-изготовителей является рекомендательным и не исчерпывает всех данных в этой отрасли производства.

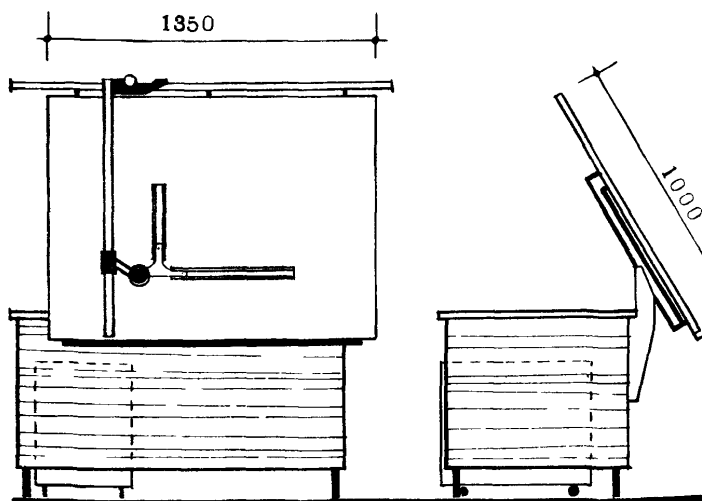
1 СТАНОК ЧЕРТЕЖНЫЙ /СЧД-135/ В КОМПЛЕКТЕ С ПРИБОРОМ КООРДИНАТНОЙ СИСТЕМЫ



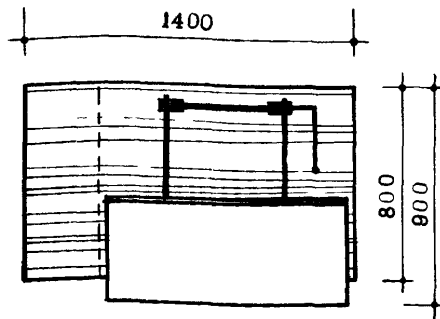
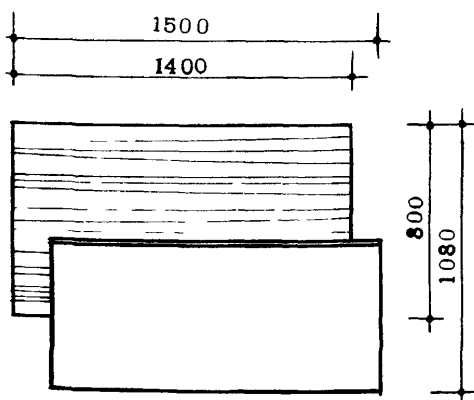
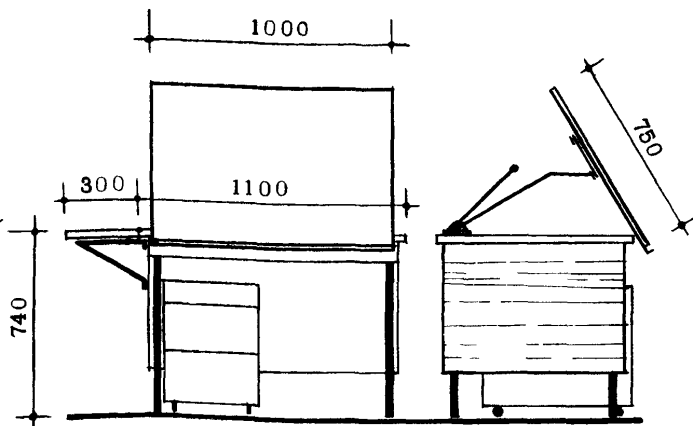
2 СТАНОК ЧЕРТЕЖНЫЙ /СЧО-135/ В КОМПЛЕКТЕ С ПРИБОРОМ ПАНТОГРАФНОЙ СИСТЕМЫ



5 СТОЛ ПРОЕКТИРОВЩИКА / К-У1 2М / С ПРИБОРОМ КООРДИНАТНОЙ СИСТЕМЫ



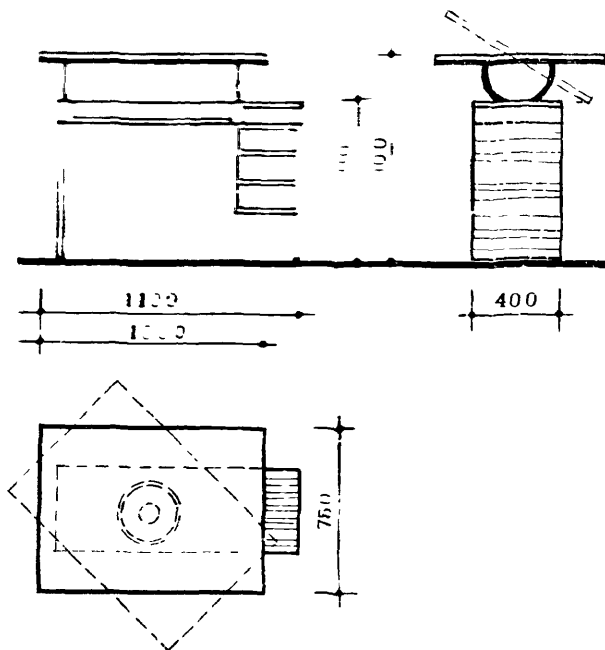
6 СТОЛ ПРОЕКТИРОВЩИКА / К-У11 2М /



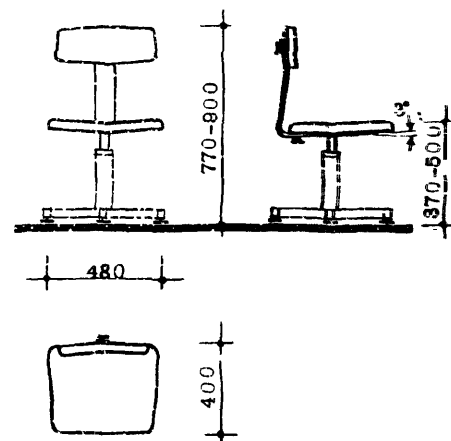
Примечания даны на листе №9

0 500 1000мм

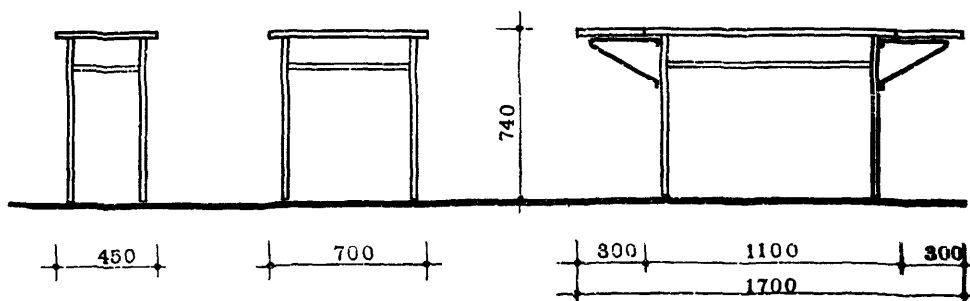
8 КОПИРОВОШКА



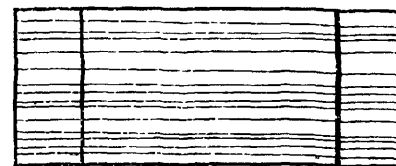
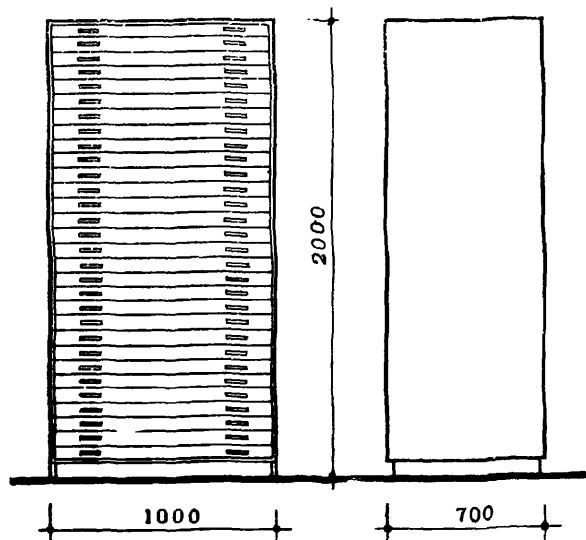
18 СТУЛ ПОДЪЕМНО-ПОВОРОТНЫЙ



9 СТОЛ-ПРИСТАВКА С ОТКИДНЫМИ ДОСКАМИ / СП-2М /



46 ШКАФ-СТЕЛЛАЖ ДЛЯ ХРАНЕНИЯ
ЧЕРТЕЖЕЙ В АРХИВАХ / Ш-3М /



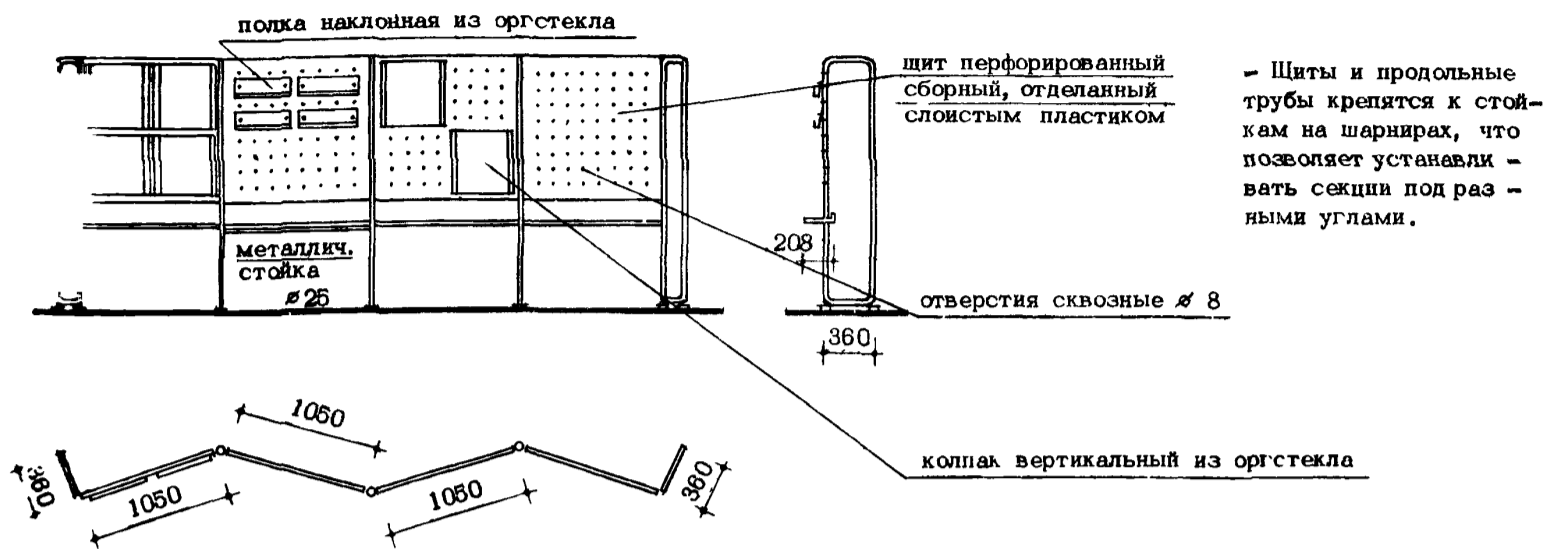
ПРИМЕЧАНИЯ:

1. Порядковые номера мебели соответствуют номерам позиций в номенклатуре.
2. На листах 8-9 приведены примеры мебели, специфичной для проектных организаций. Конторская мебель дана в нормальных "Помещения административных зданий" НП 7.2-70.

0 500 1000 мм

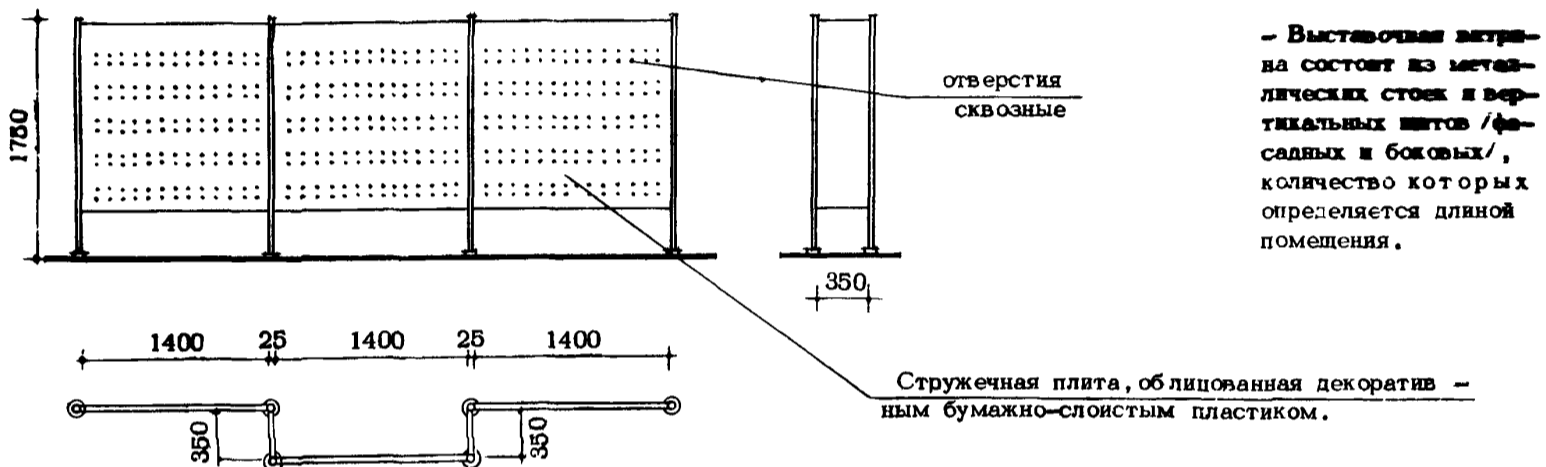
ВИТРИНЫ ДЛЯ УСТОЙСТВА ЭКСПОЗИЦИЙ

ВИТРИНА УНИВЕРСАЛЬНАЯ



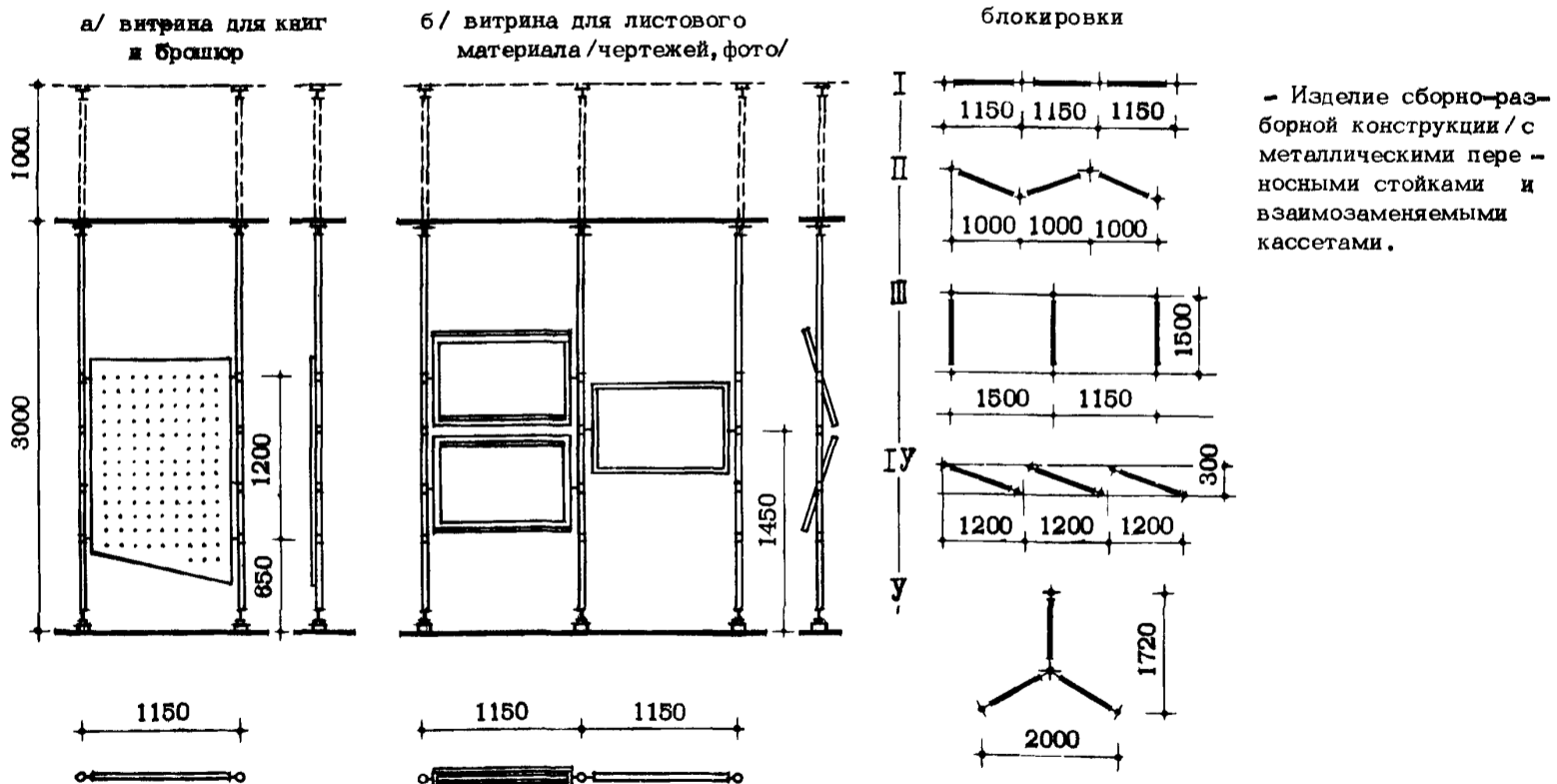
- Шиты и продольные трубы крепятся к стойкам на шарнирах, что позволяет устанавливать секции под разными углами.

32 ВИТРИНА ВЫСТАВОЧНАЯ



- Выставочная витрина состоит из металлических стоек и вертикальных шитов /фасадных и боковых/, количество которых определяется длиной помещения.

33 ПЕРЕНОСНЫЕ ВИТРИНЫ



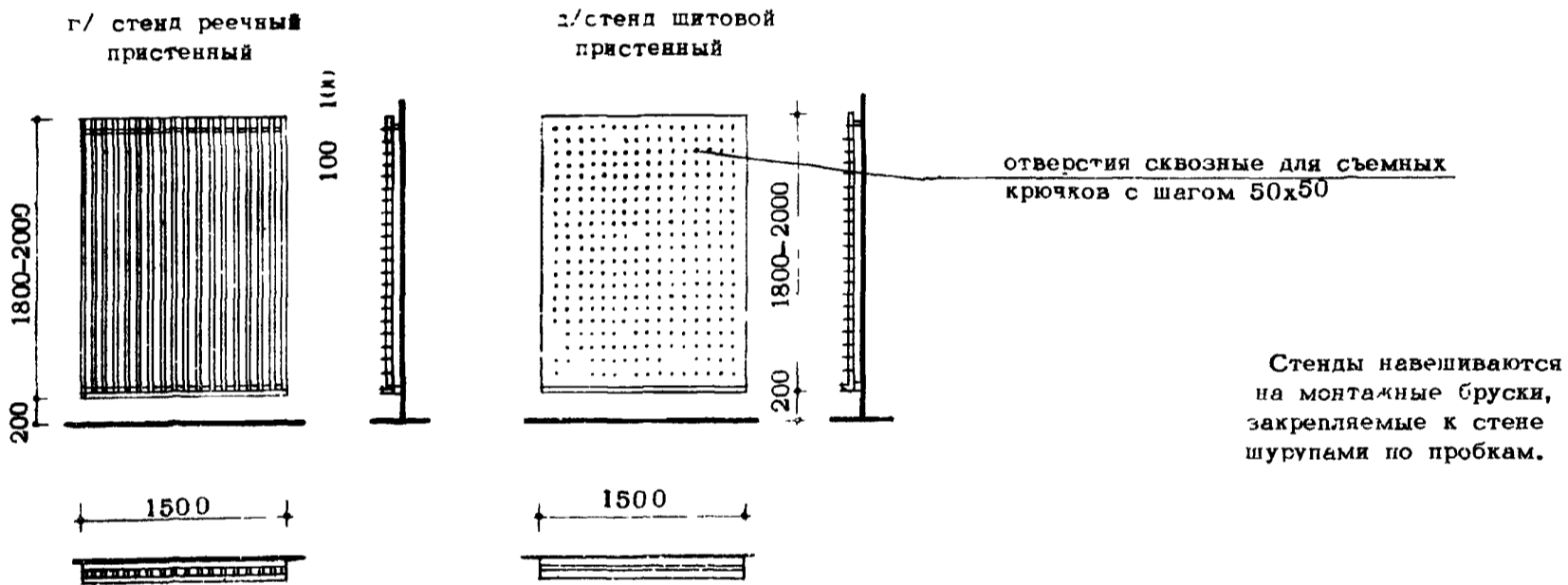
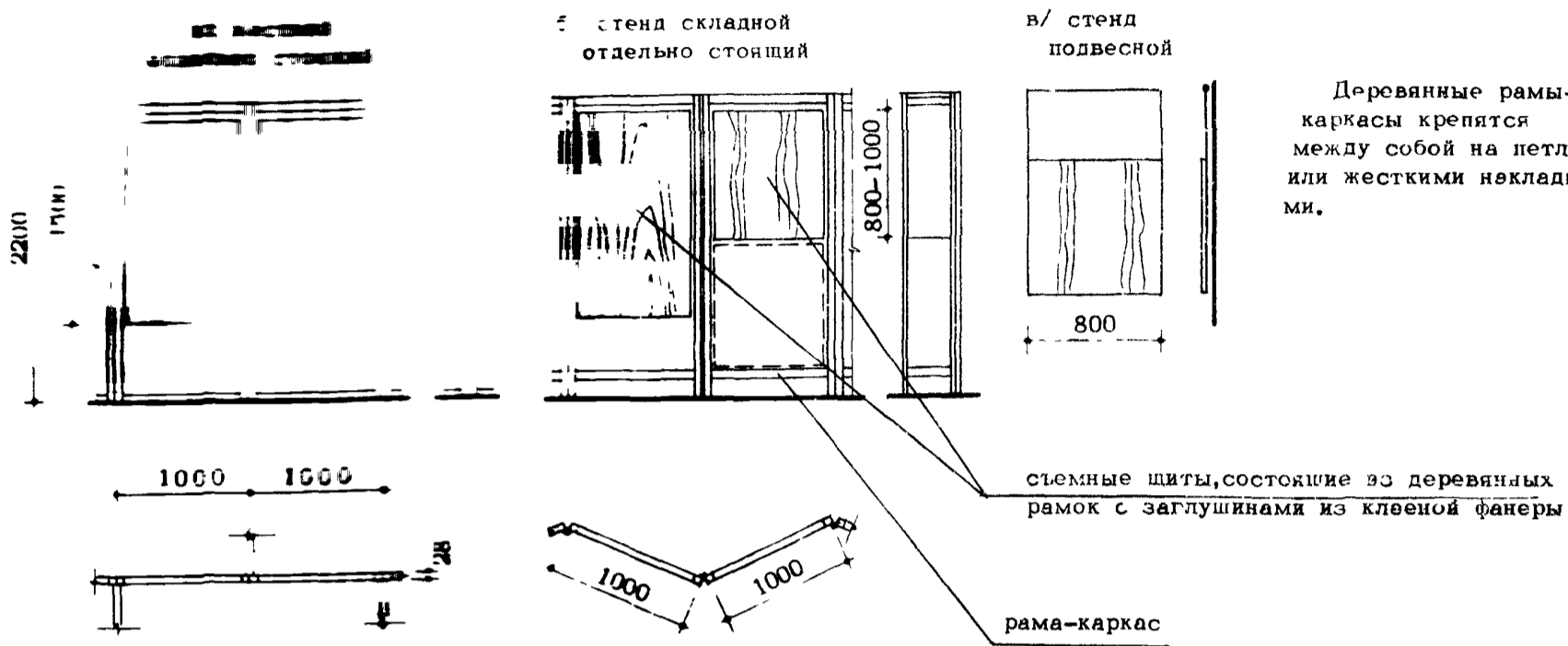
- Изделие сборно-разборной конструкции /с металлическими переносными стойками и взаимозаменяемыми кассетами.

ПРИМЕЧАНИЯ:

1. Порядковые номера оборудования соответствуют номерам позиций в номенклатуре,

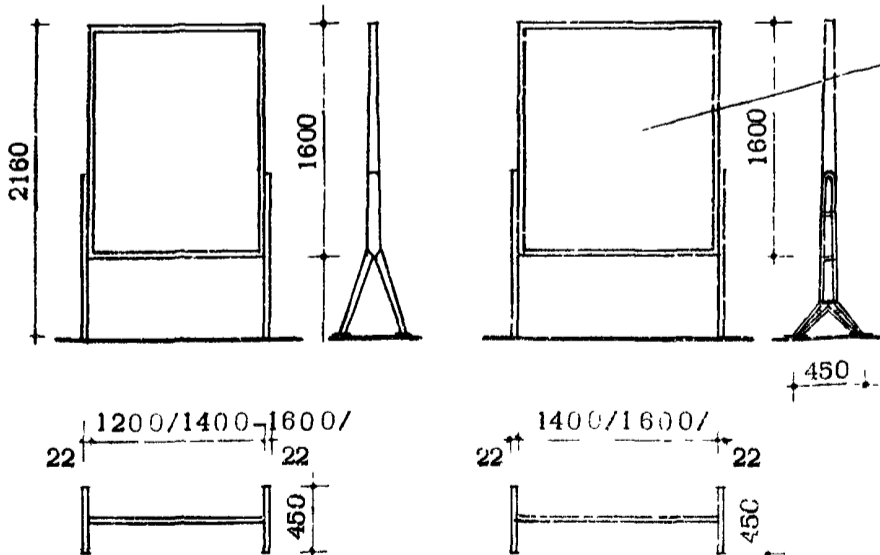


УСТРОЙСТВА ЭКСПОЗИЦИЙ



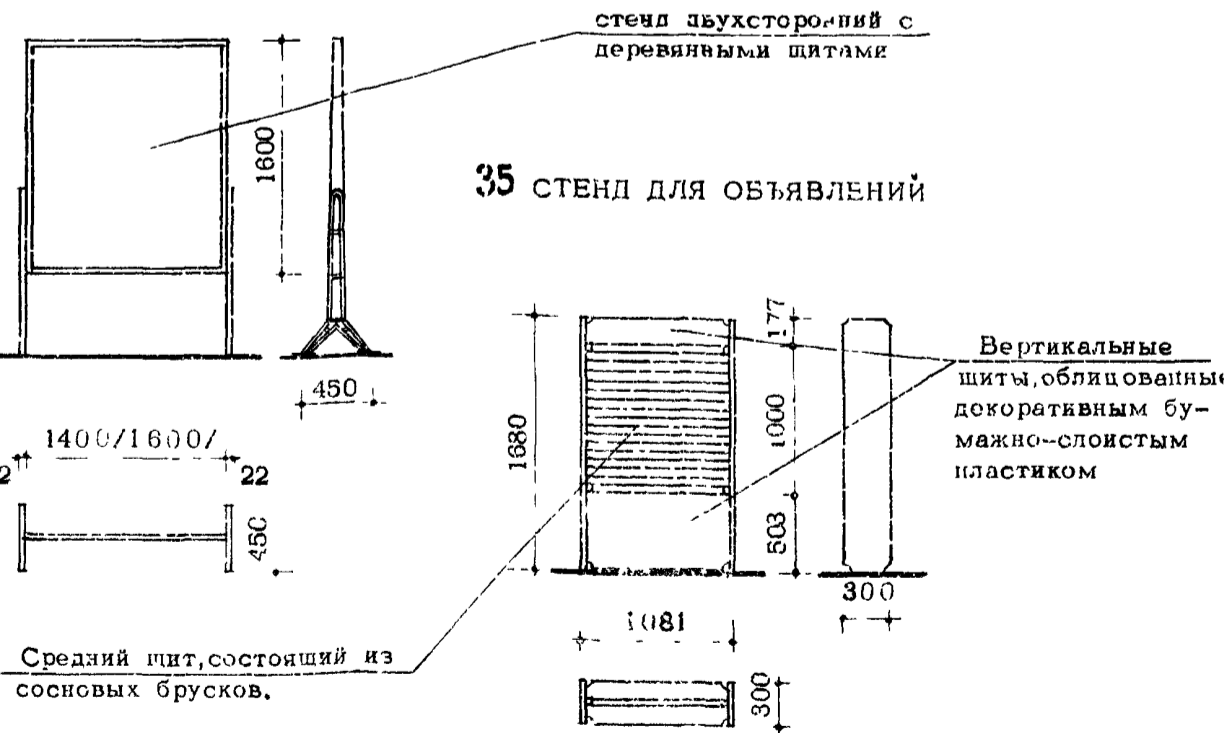
36 СТЕНД С ДЕРЕВЯННЫМИ БОКОВИНАМИ

37 СТЕНД С МЕТАЛЛИЧЕСКИМИ БОКОВИНАМИ



35 СТЕНД ДЛЯ ОБЪЯВЛЕНИЙ

35 СТЕНД ДЛЯ ОБЪЯВЛЕНИЙ



ПРИМЕЧАНИЯ :

1. Порядковые номера оборудования соответствуют номерам позиций вomenclature.

№	Расположение оборудования	Площадь, м ²	Назначение	Оборудование
1		<p>2,2 /2,5/</p> <p>2,1</p>	<p>чертежник, копировщик</p>	<p>стол проектировщи- ка с чертежной до- ской 75x100см (100x135см) или стол проектировщи- ка К-УП2М, стул рабочий</p>
2		<p>2,8 /3,3/</p>		<p>стол проектировщи- ка с чертежной до- ской 75x100см (100x135см), стол-приставка, стул подъемно- поворотный</p>
3		<p>3,4 /4,5/</p> <p>2,7</p> <p>4,5 /5,2/</p> <p>3,4 /4,1/</p>	<p>специалисты разного уровня работающие за чертежными досками</p>	<p>станок чертежный с доской 100x150см (120x200см) или стол проектировщи- ка К-У12М, стол конторский, стул подъемно- поворотный</p>
4		<p>4,4 /5,5/</p> <p>3,7</p>		<p>станок чертежный с доской 100x150см (120x200см) или стол проектировщи- ка К-У12М, стол конторский, стол-приставка, стул подъемно- поворотный</p>

ПРИМЕЧАНИЯ: 1. В таблице приведены рабочие места проектировщиков, работающих за чертежными досками.
2. Площади рабочих мест даны в чистоте без учета проходов.
3. Размеры площадей в скобках—для чертежных досок размером 100x135см в типах 1 и 2, 120x200см в типах 3 и 4.

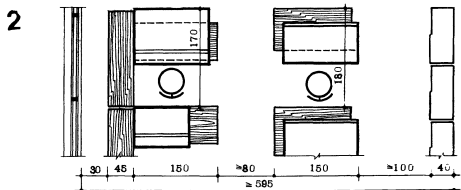
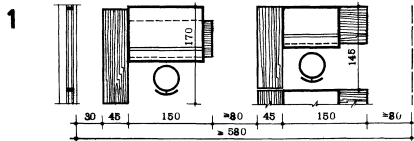
ТИПЫ РАБОЧИХ МЕСТ СЛУЖАЩИХ

13

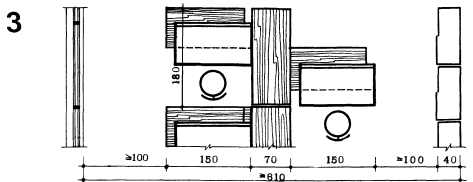
	Планы	Площадь м ²	Назначение	Оборудование
1		1,3 1,6	машинистка	стол для машинописи, стул рабочий
2		1,7 /2,2/ 2,2	инженер - расчетчик	стол конторский однотумбовый, стул рабочий стол конторский двухтумбовый, стул рабочий
3		2,2 2,5 2,9	руководитель отдела, бригады, экономист, плановик, бухгалтер, секретарь- машинистка	стол конторский однотумбовый, стол-приставка, стул подъемно- поворотный. стол конторский двухтумбовый, тумба-приставка стул подъемно- поворотный
4		4,4 6,6	начальник отдела, руководитель учреждения	стол конторский двухтумбовый, стол конторский руководителя, тумба-приставка, кресло подъемно- поворотное, стол для посетит стул для посетит

ПРИМЕЧАНИЯ

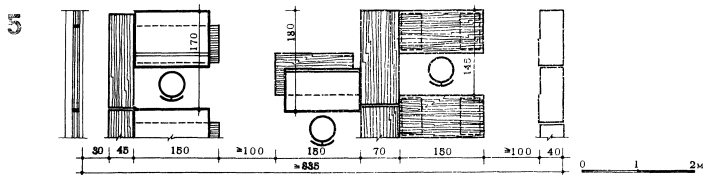
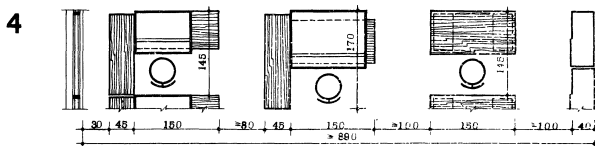
1. В таблице приведены рабочие места проектировщиков и служащих, работающих за конторскими столами.
2. Площади рабочих мест даны в чистоте без учета проходов.

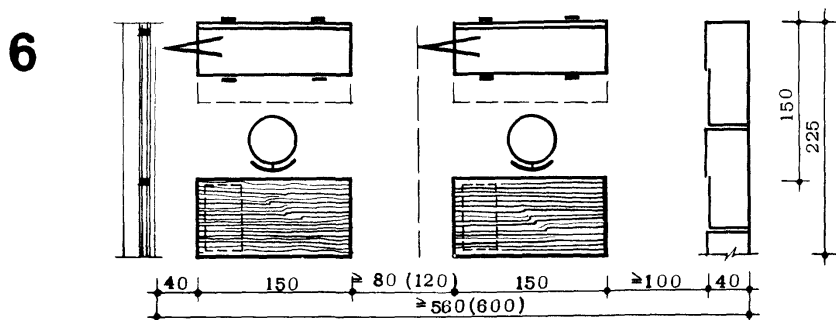


Рабочие места проектировщиков
тип 2 и 3 с чертежными досками
75x100см и 100x135см.

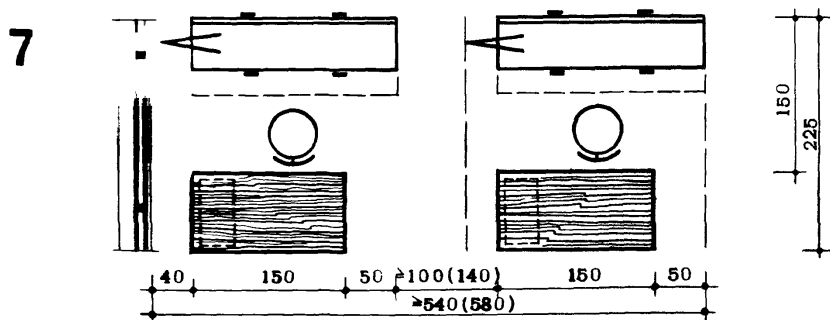


Рабочие места проектировщиков
тип 2 в сочетании с рабочими
местами служащих тип 2.

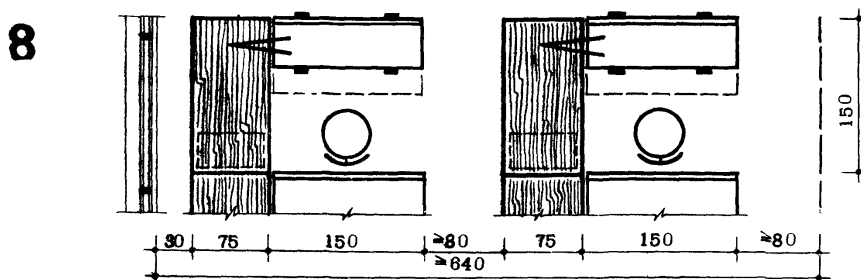




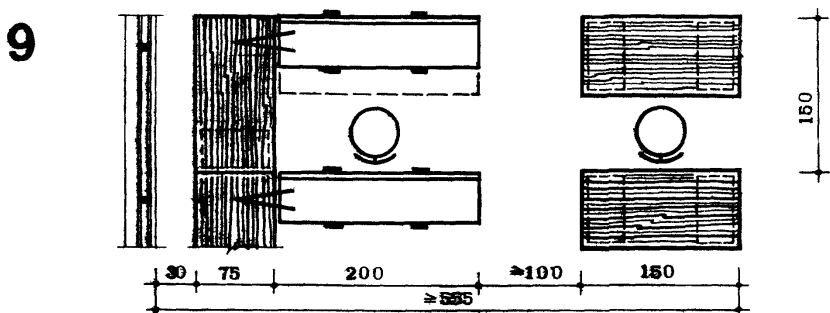
Рабочие места проектировщика
тип 3А с чертежными досками
100х150см.



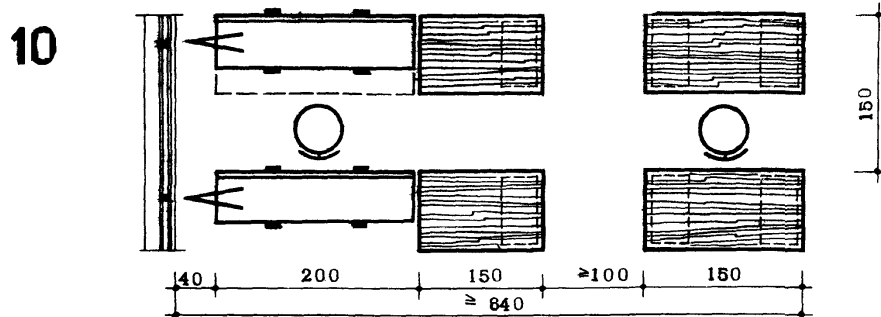
Рабочие места проектировщика
тип 3А с чертежными досками
120х200см.



Рабочие места проектировщика
тип 3В с чертежными досками
100х150см.

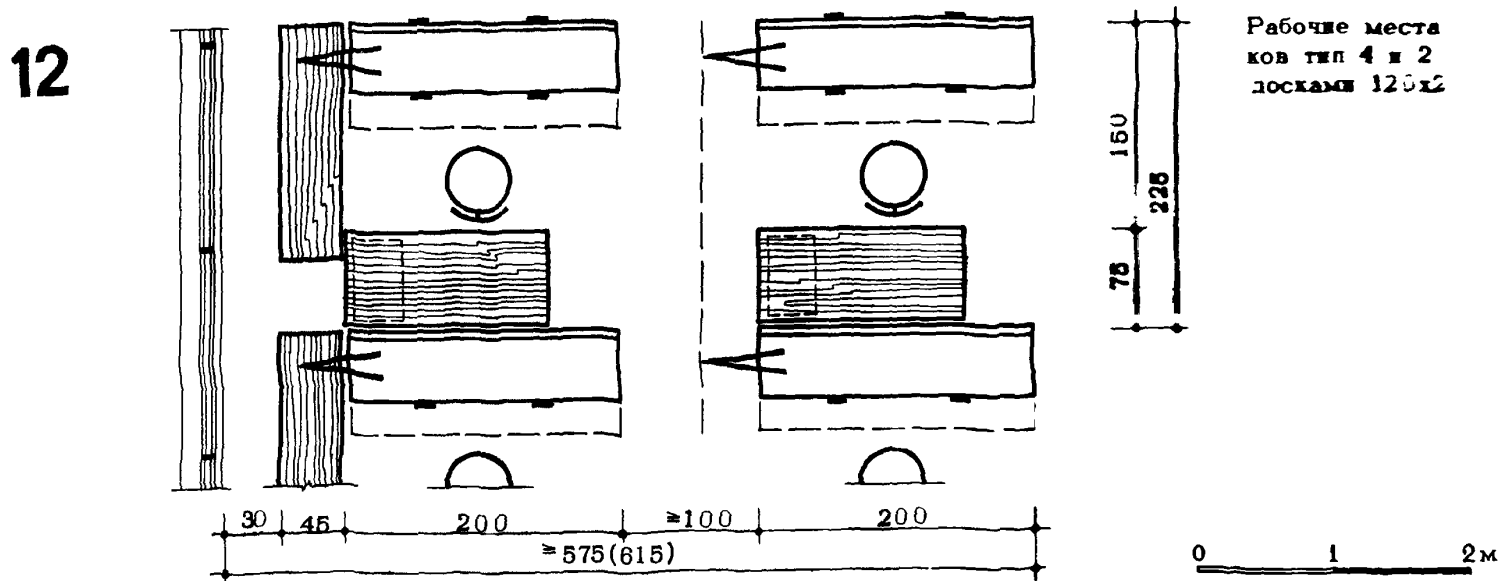
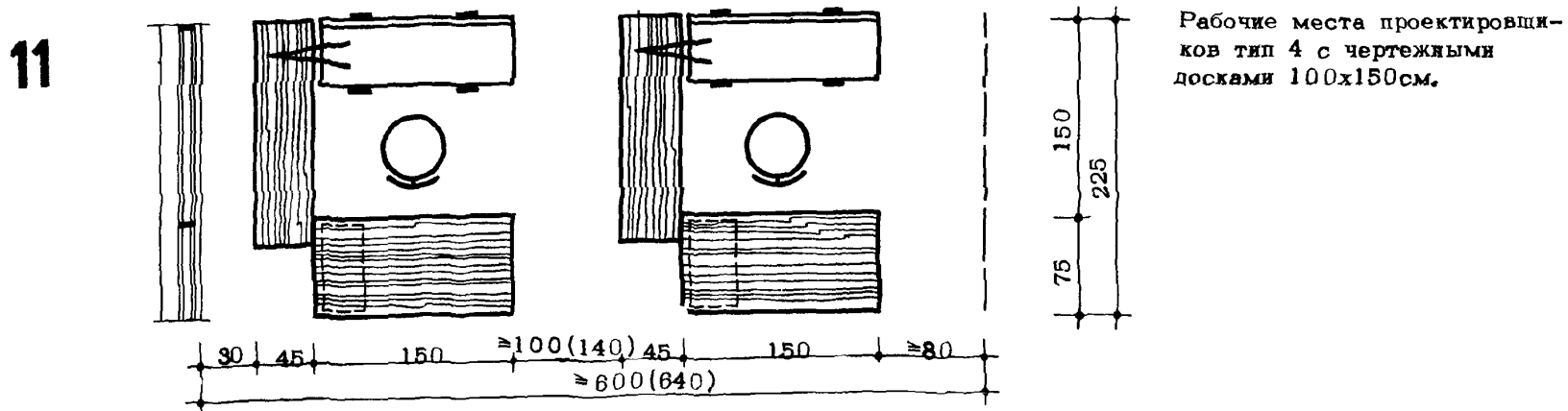


Рабочие места проектировщика
тип 3В с чертежными досками
120х200см, в сочетании с
рабочими местами служащих
тип 2.

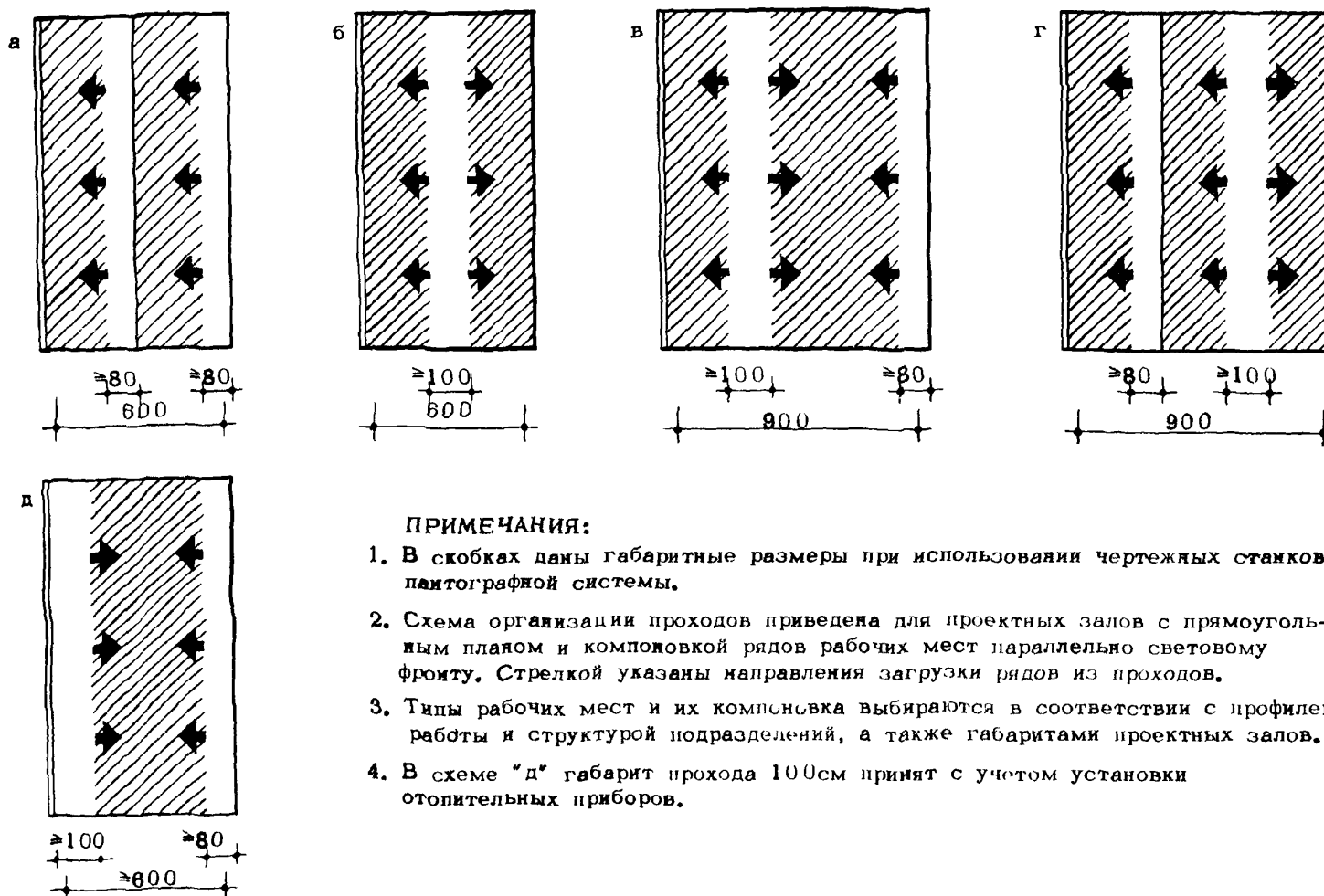


Рабочие места проектировщика
тип 3В с чертежными досками
120х200см, в сочетании с
рабочими местами служащих
тип 2.

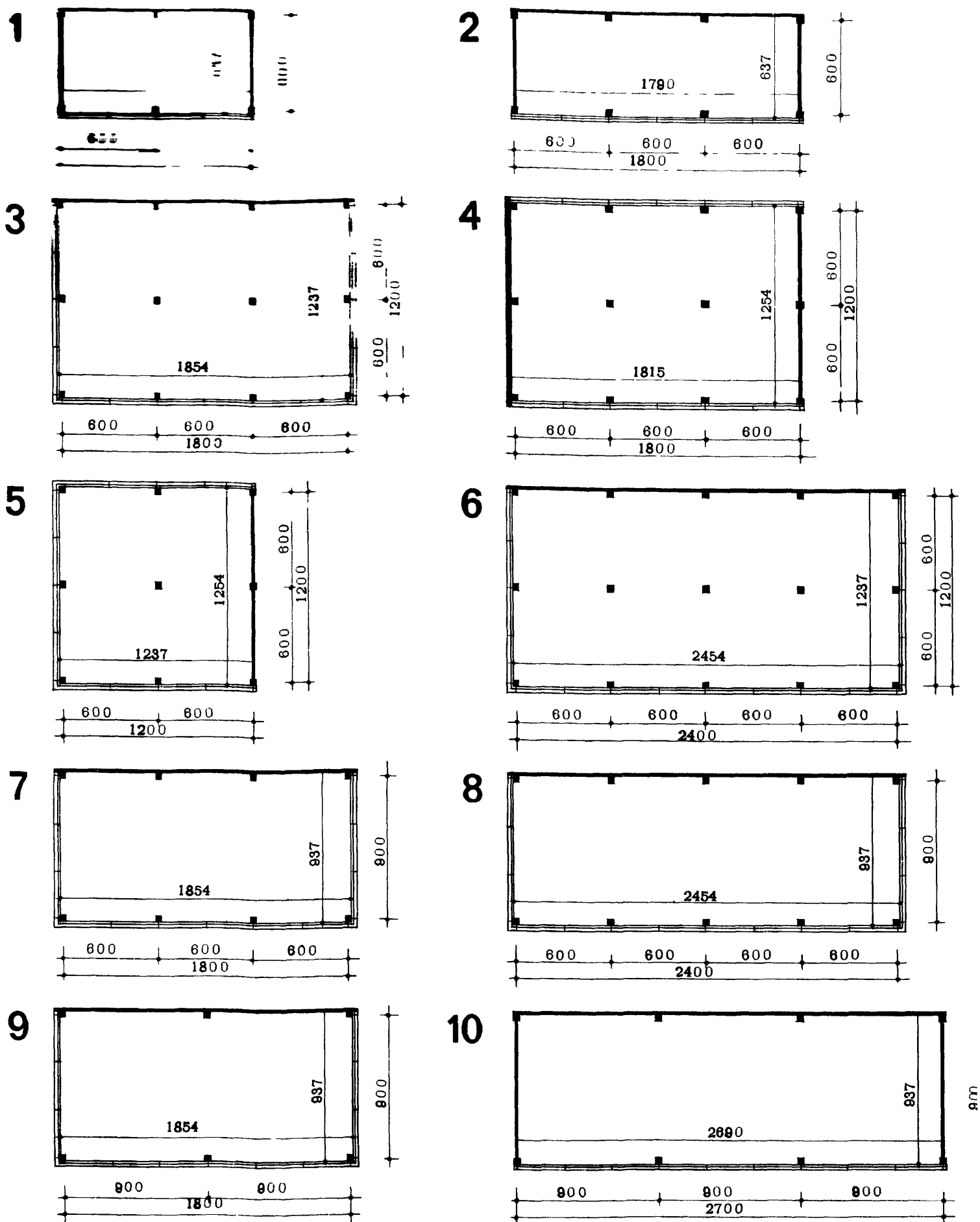
0 1 2м



СХЕМЫ ОРГАНИЗАЦИИ ПРОХОДОВ В ПРОЕКТНЫХ ЗАЛАХ



ТИПЫ ПРОЕКТНЫХ ЗАЛОВ

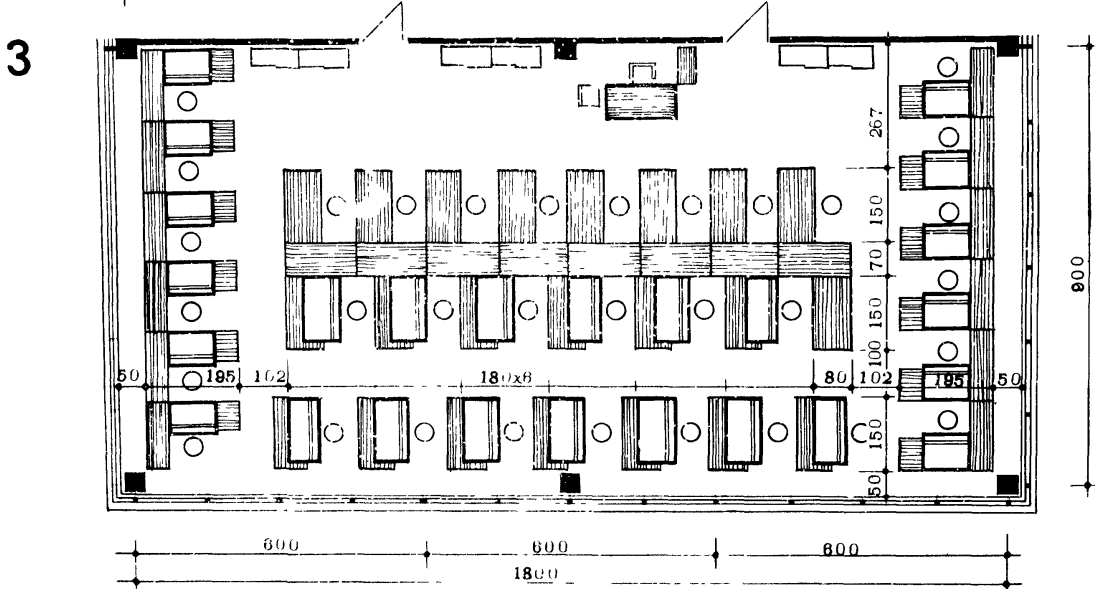
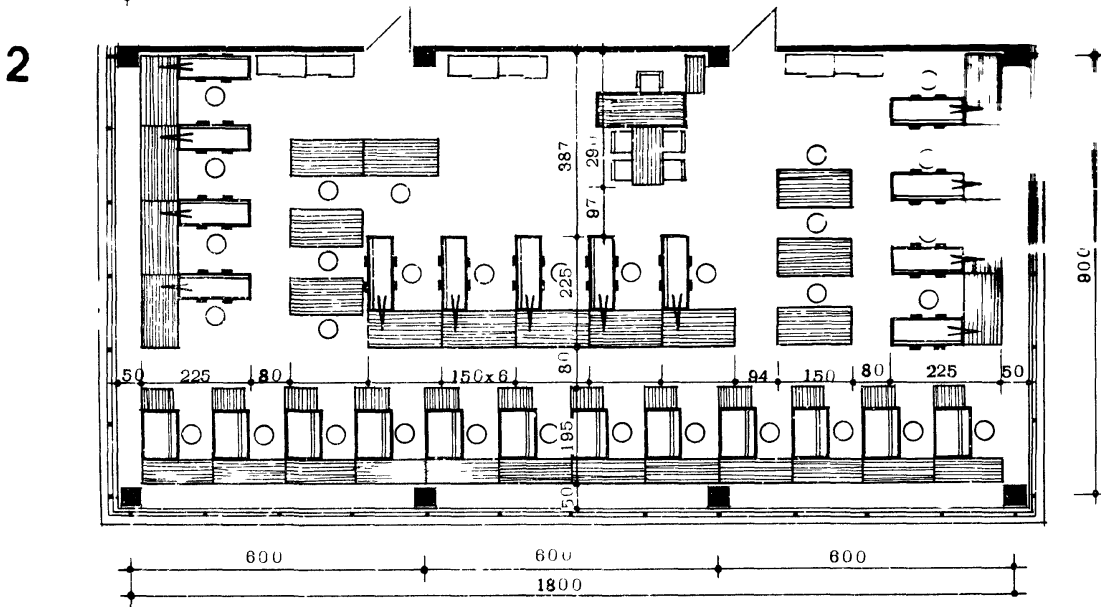
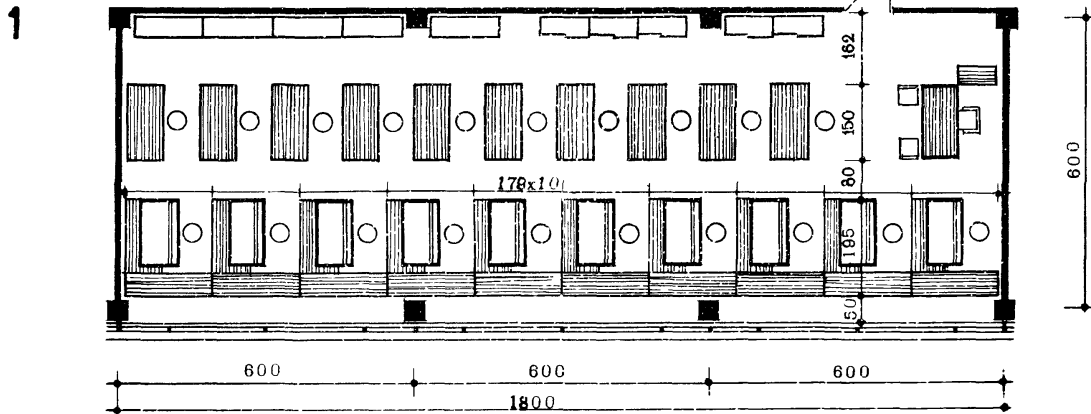


ОСНОВНЫЕ ПОКАЗАТЕЛИ

Типы залов	1	2	3	4	5	6	7	8	9	10
Площадь, м ²	75,2	113,1	224,6	224,1	153,9	301,2	172,4	228,3	172,8	251,1
Вместимость, чел.	12-15	19-22	37-45	37-45	25-31	50-60	29-34	36-46	29-34	42-50

ПРИМЕЧАНИЯ:

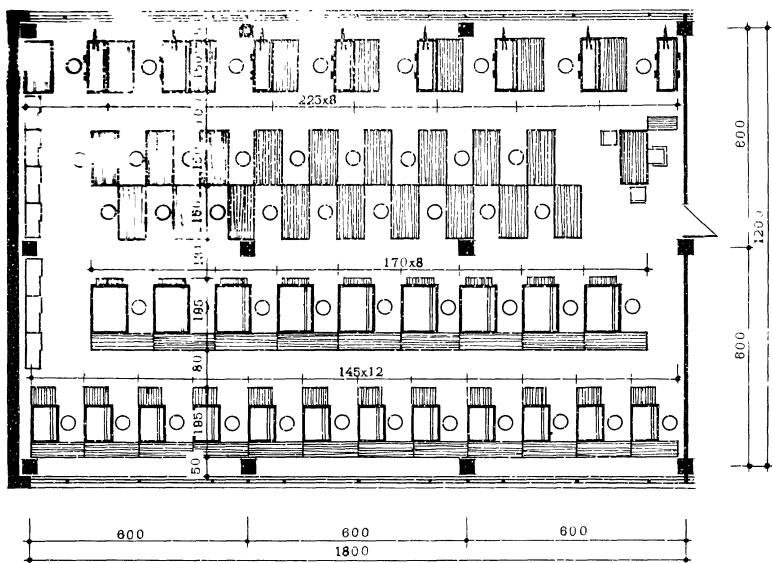
1. Типы проектных залов выбраны исходя из конструктивной сетки 6х6м, 6х9м, 9х9м.
2. Сечение колонн условно принято 40х40см, толщина перегородок 10см.
3. Световой фронт изображен условно.



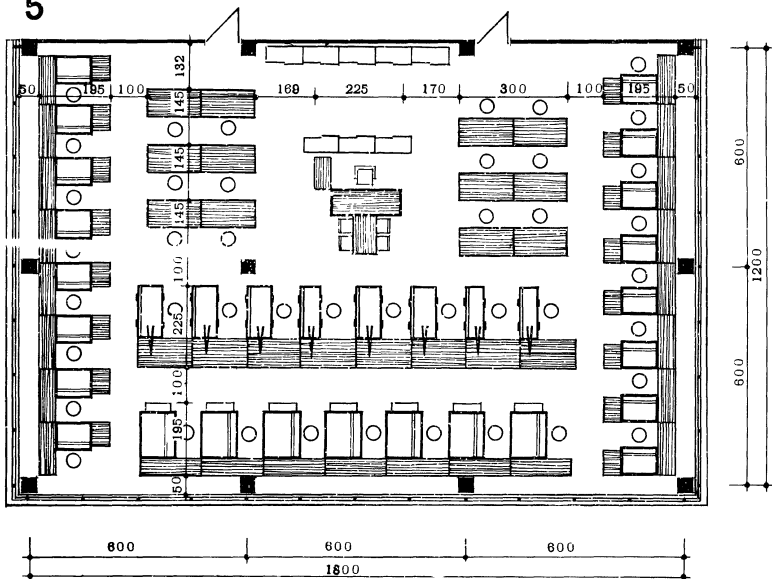
Примечания см. лист №20, технико-экономические показатели см. лист №21.

0 1 2 3 4 5м

4

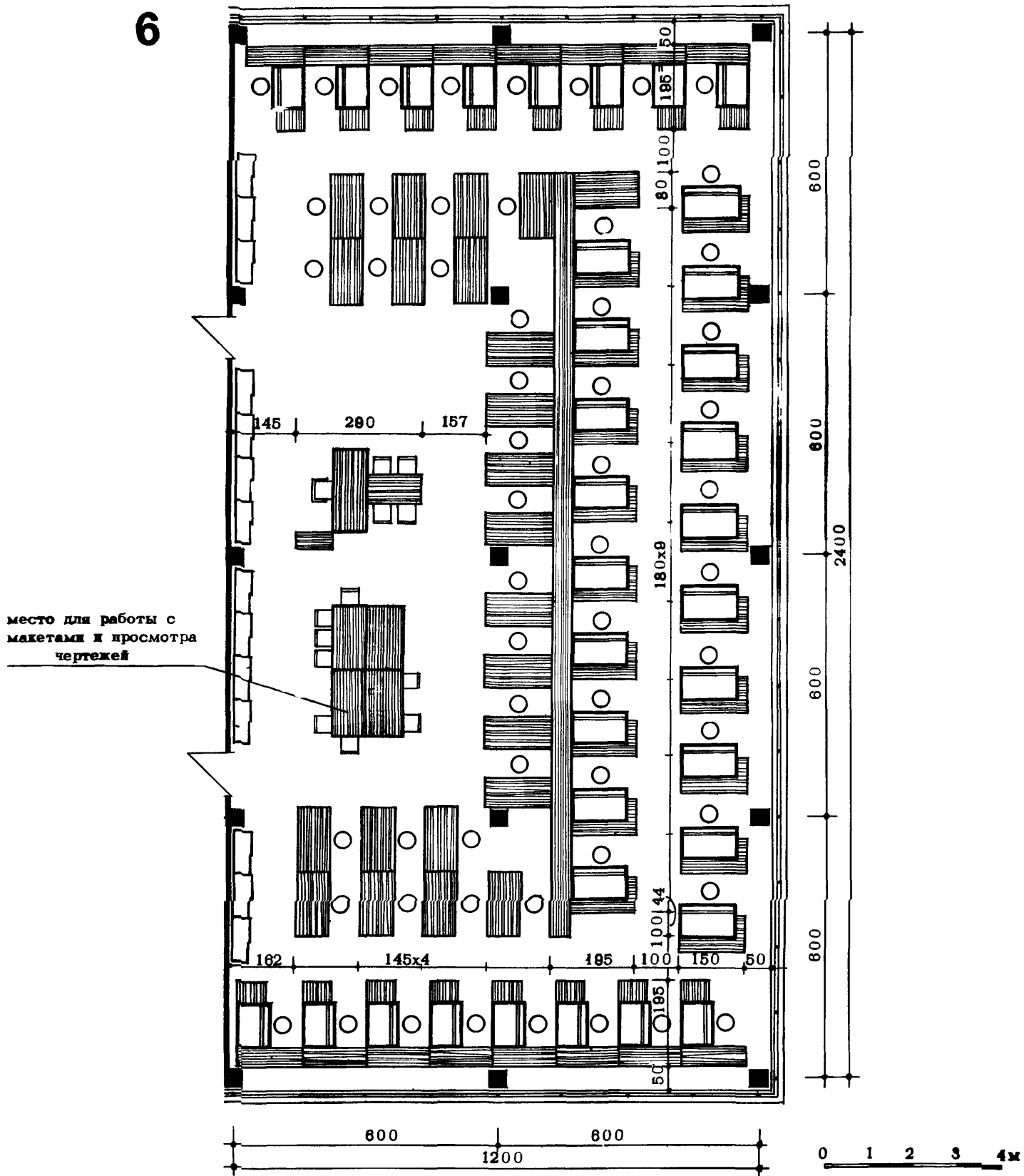


5



Примечания см. лист №20, технико-экономические показатели см. лист №21.

0 1 2 3 4 5м

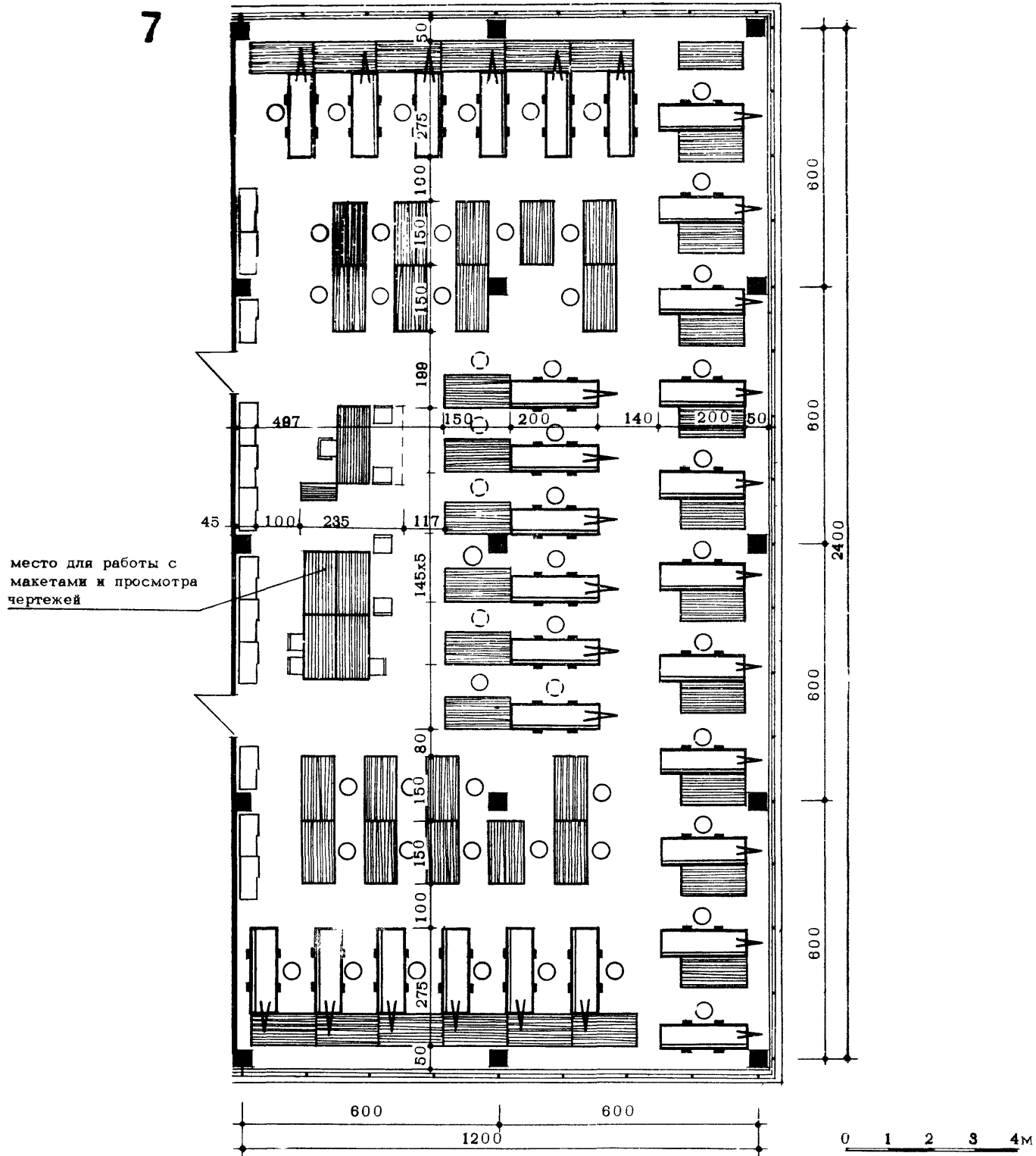


ПРИМЕЧАНИЯ:

1. Типы проектных залов выбраны исходя из конструктивной сетки 6x6м, 6x8м, 8x8м и планировочного модуля 1,5м.
2. Сечение колонн 40x40см принято условно, как для каркаса многоэтажных зданий исходя из расчетной нагрузки 400кг/м².
3. Остекление оконных проемов следует выполнять с учетом действующих ГОСТов и специальных требований, обусловленных работой систем кондиционирования и солнцезащиты.
4. Расстояние от наружной стены до предметов мебели и оборудования, необходимое из гигиенических соображений, принято в кирпичных конструкциях - 30см; в каркасно-панельных конструкциях - за габаритами несущих опор. Выбор типов мебели и оборудования и их расстановка в залах приняты в соответствии с компоновкой рабочих мест, приведенной на листах №№14-16. Пример 7 планировки зала дан для организаций, в которых не менее 50% проектировщиков работают за чертежными станками с доской 120x200см.

ПРОЕКТНЫЕ ЗАЛЫ
(КАРКАСНО-ПАНЕЛЬНЫЕ КОНСТРУКЦИИ)
ПРИМЕРЫ ПЛАНИРОВКИ

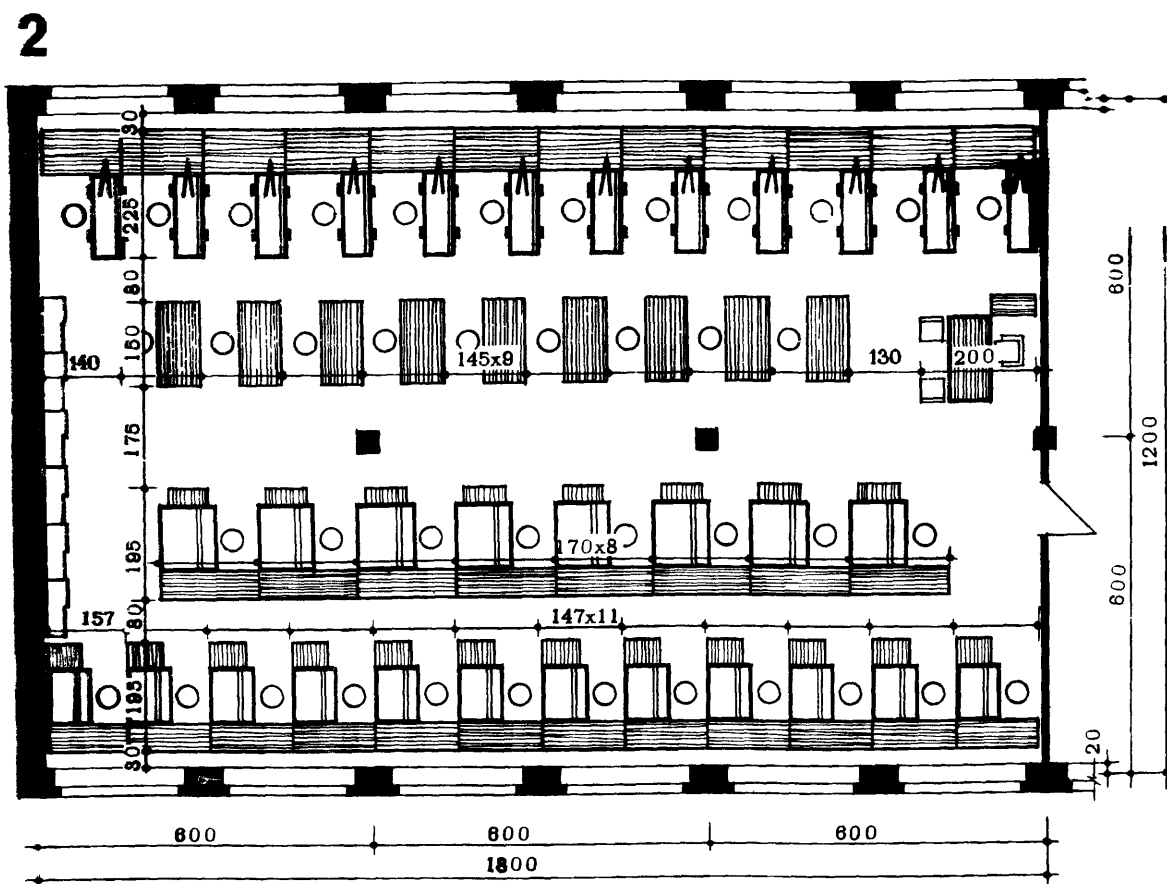
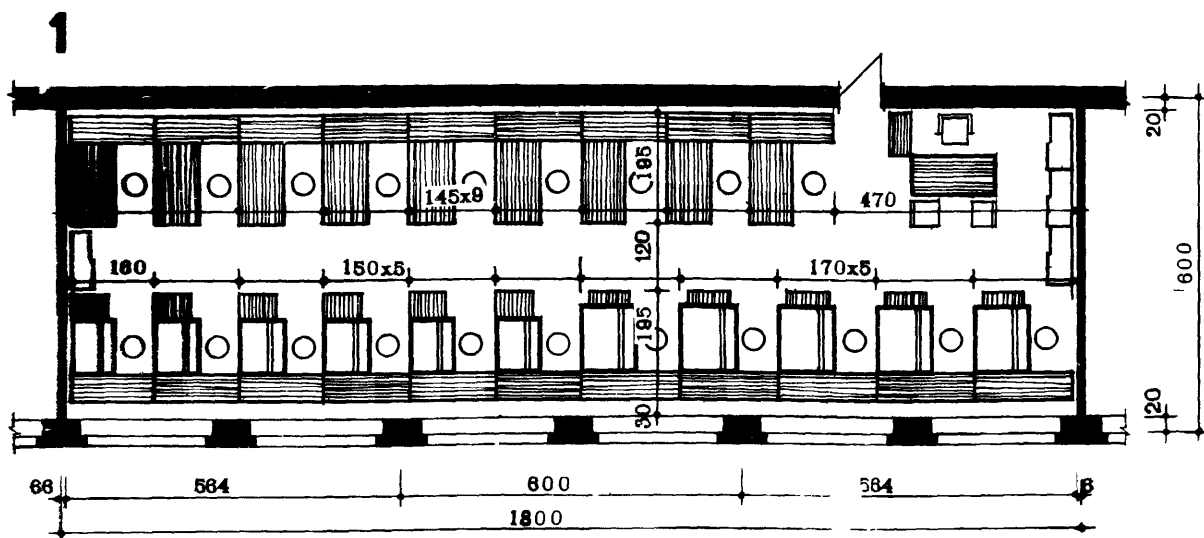
21



ТЕХНИКО-
ЭКОНОМИЧЕСКИЕ
ПОКАЗАТЕЛИ

№№ п/п	Количество рабочих мест	Площадь помещения м ²	Площадь на 1 рабочее место м ² /чел.
1	21	113	5,4
2	33	172	5,2
3	34	172	5
4	48	224	4,7
5	44	225	5,1
6	68	301	5,2
7	48	301	6,3

Примечания
лист №20.



№ п/п	Количество рабочих мест	Площадь помещения (м ²)	Площадь на 1 рабочее место, м ² /чел.
1	21	100	4,8
2	42	208	4,9

0 1 2 3 4 м

ПРИМЕЧАНИЯ:

1. Размеры световых проемов и их размещение приняты условно.
2. Расстояние от наружной стены до рабочих мест принято из гигиенических соображений равным 30 см.

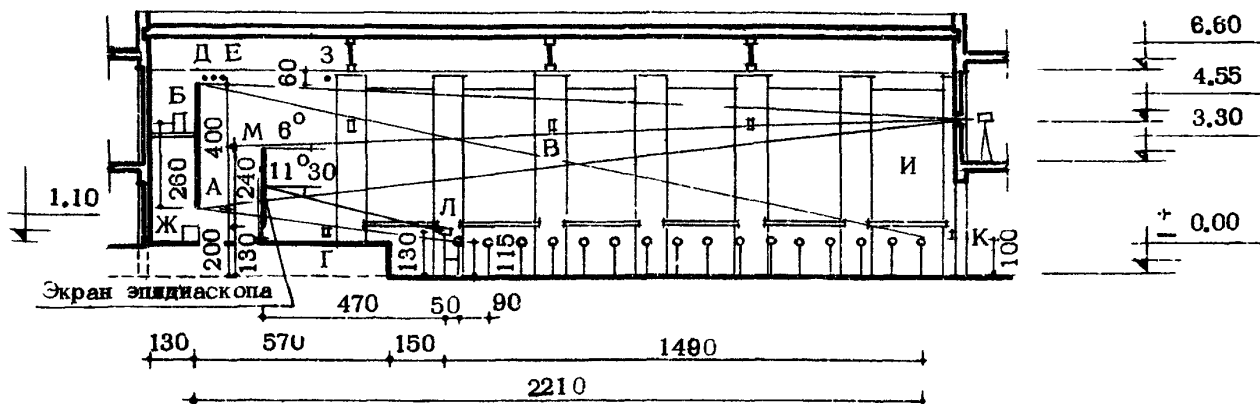
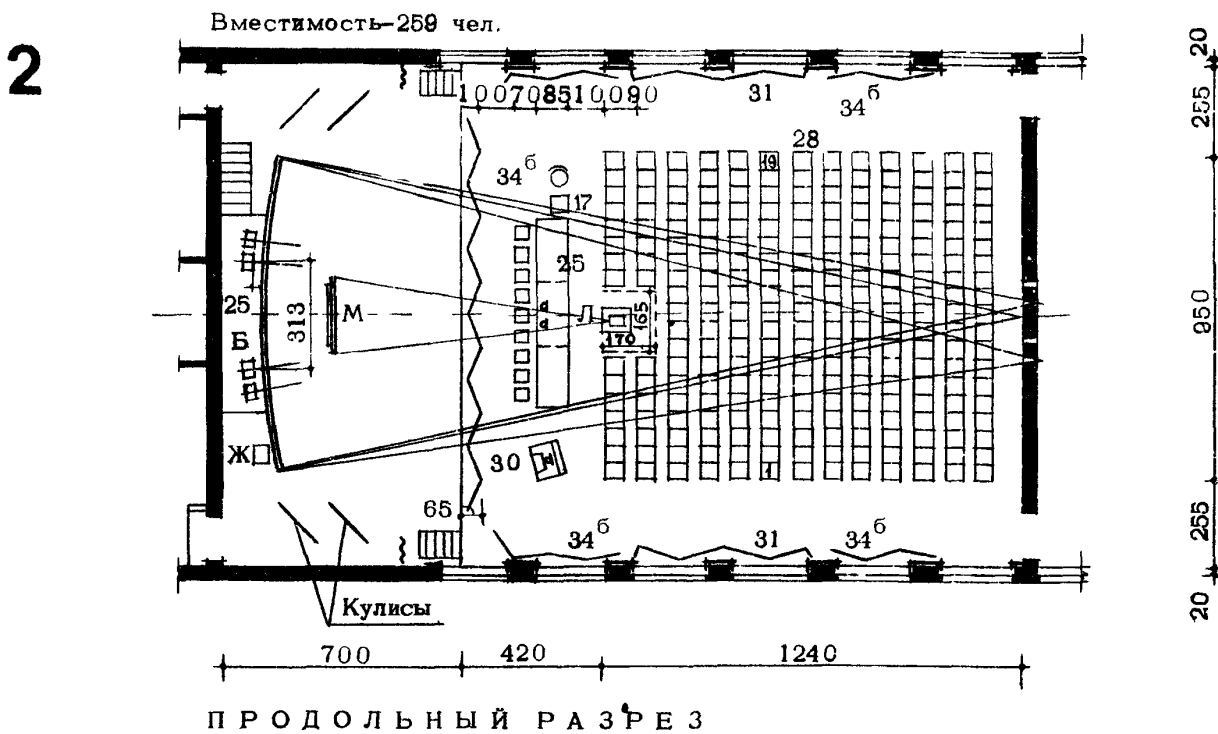
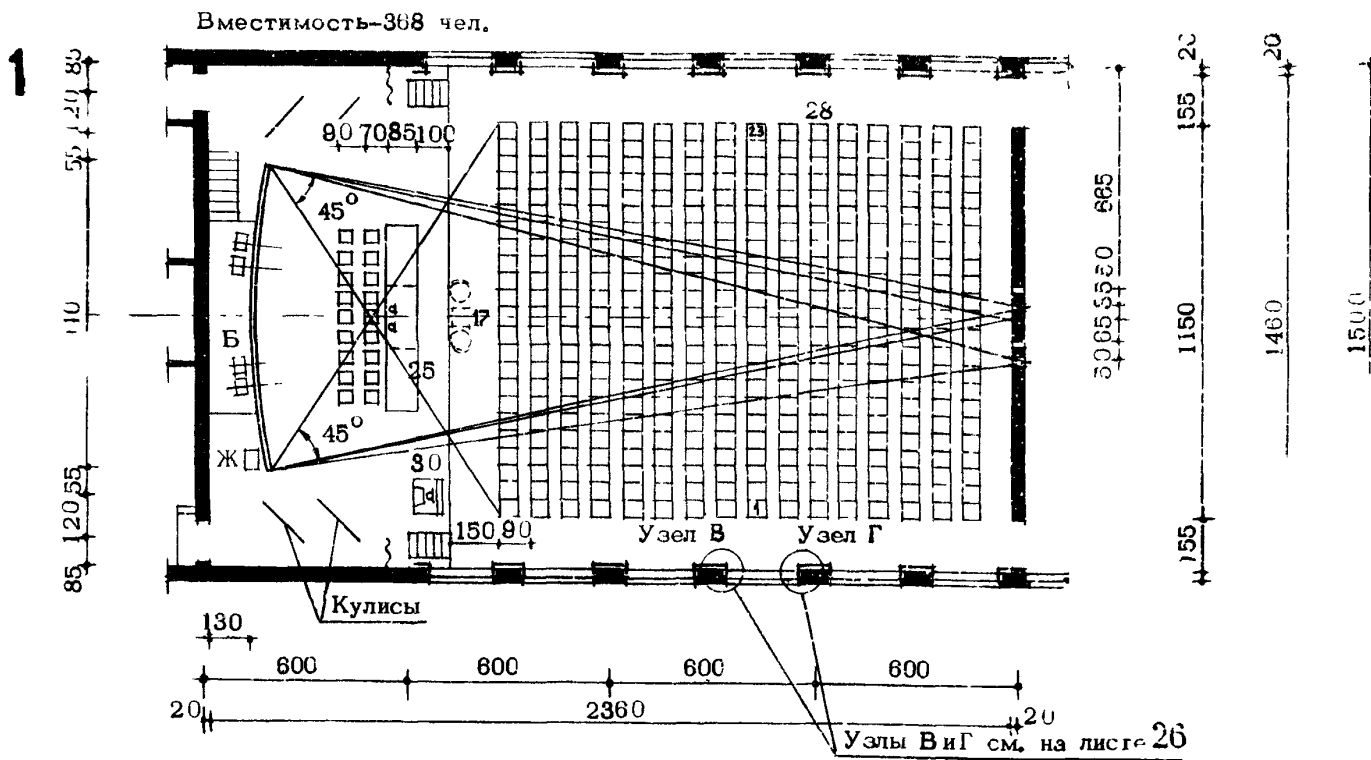
ПРОЕКТНЫЕ ОРГАНИЗАЦИИ

ТИПЫ КОНФЕРЕНЦ-ЗАЛОВ

№	Тип конференц-залов	Вместимость номинальная чел.	Площадь на одно место без эстрады м ²	Площ. зала с эстрадой м	Область применения
1		200	0,85	204	1. Для зданий с расчётной вместимостью не более 400 человек. 2. Для зданий со штатной численностью наиболее крупной из размещаемых организаций порядка 400 человек.
2		300	0,68	204	1. Для зданий с расчётной вместимостью не более 600 человек. 2. Для зданий со штатной численностью наиболее крупной из размещаемых организаций порядка 600 человек.
3		400	0,6	345	1. Для зданий с расчётной вместимостью не более 800 человек. 2. Для зданий со штатной численностью наиболее крупной из размещаемых организаций порядка 800 человек.
4		500	0,64	468	1. Для зданий с расчётной вместимостью не более 1000 человек. 2. Для зданий со штатной численностью наиболее крупной из размещаемых организаций порядка 1000 человек.
5		600	0,66	574	1. Для зданий с расчётной вместимостью не более 1200 человек. 2. Для зданий со штатной численностью наиболее крупной из размещаемых организаций порядка 1200 человек.

ПРИМЕЧАНИЯ:

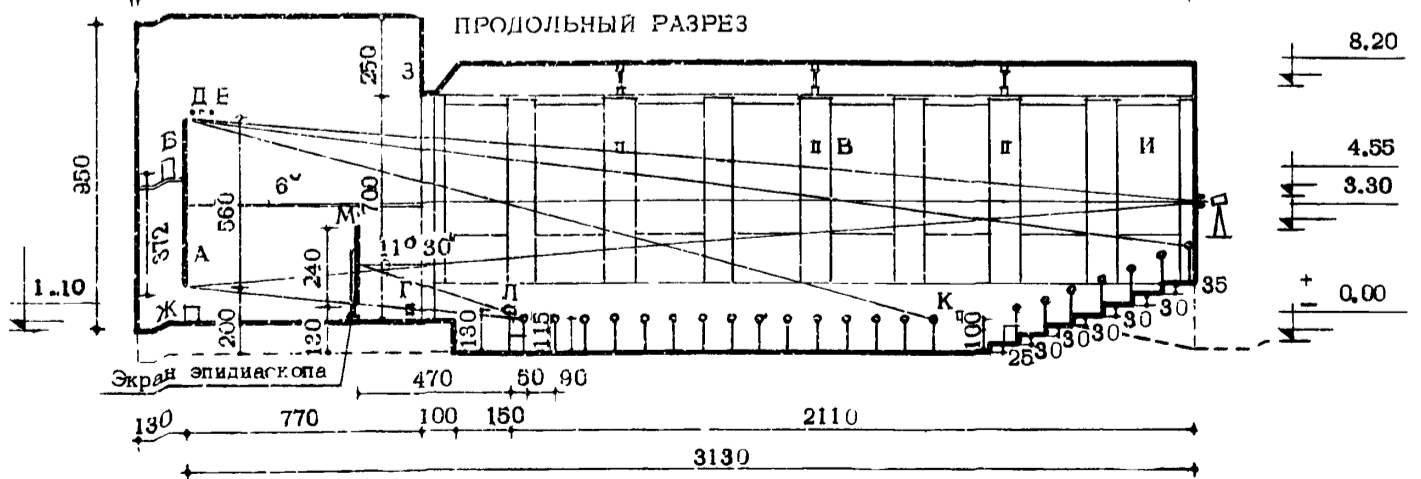
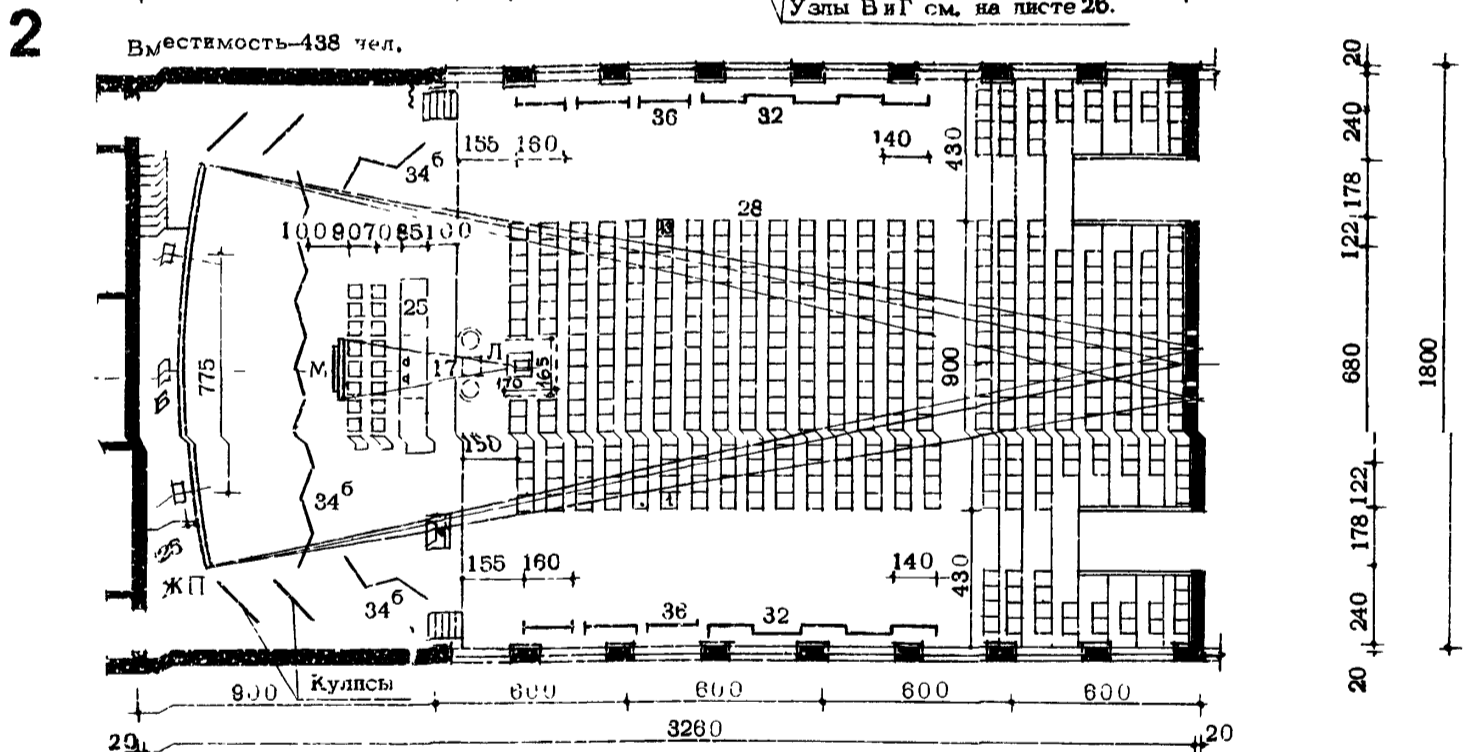
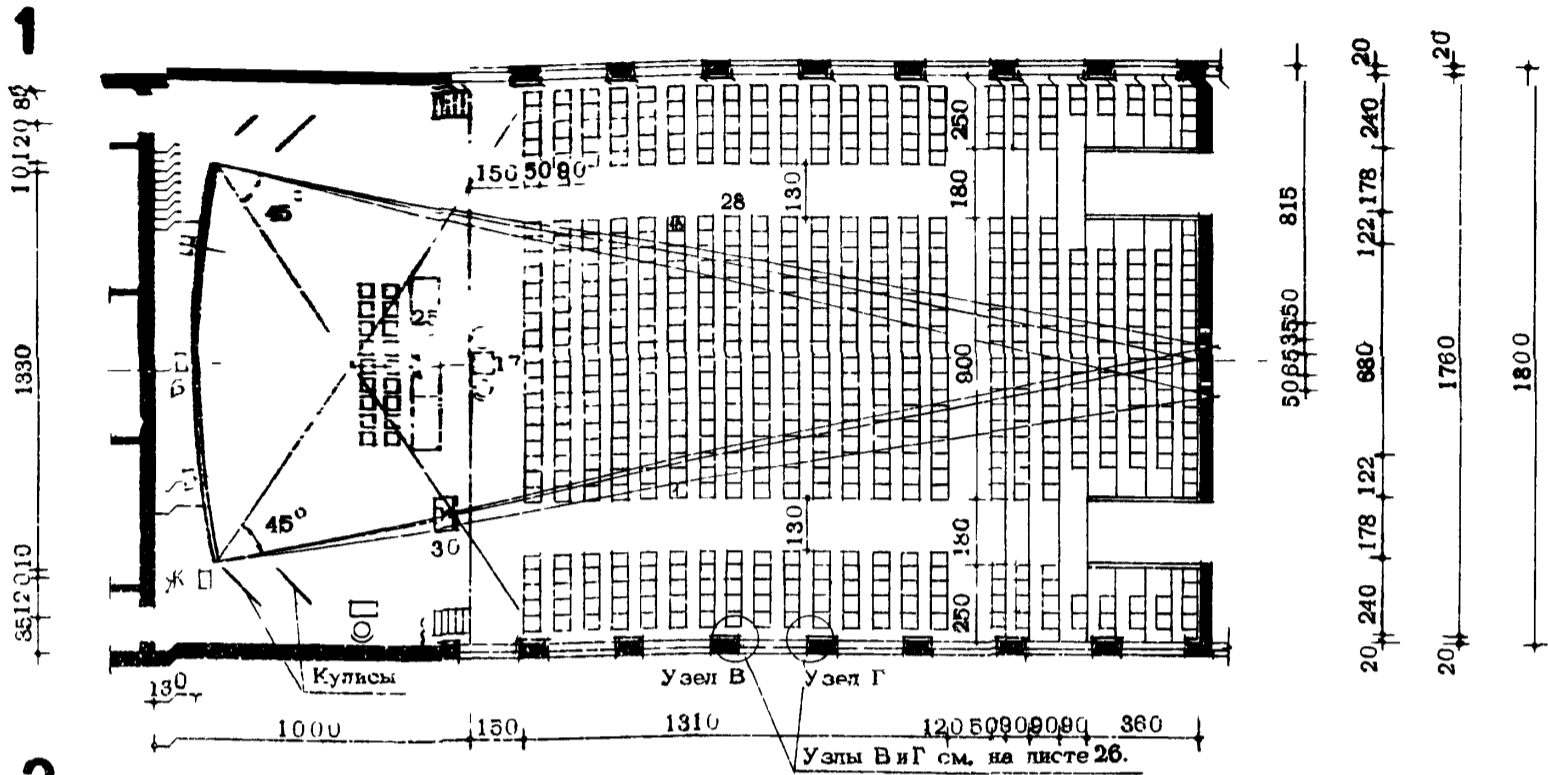
- В нормах приведены типы конференц-залов прямоугольной формы с кирпичн. стенами.
- Нормы предусматривают для конференц-залов на 300, 400, 500 и 600 мест размещение киноаппаратуры в киноаппаратной /2 кинопроектор 35 мм/, для конференц-зала на 200 мест - непосредственно в зале /1 кинопроектор 16 мм/.
- Размеры кинопроекторных следует принимать согласно таблицы 7 главы СНиП II-Д.16-71 "Клубы, Нормы проектирования".
- В конференц-залах на 200 и 300 мест применяется плоский экран; в конференц-залах на 400, 500 и 600 мест - цилиндрический /допускается применение плоского экрана/.
- Во всех типах конференц-залов предусмотрена установка эпидиаскопа.



ПРИМЕЧАНИЯ :

1. Порядковые номера на этом листе соответствуют номерам позиций в номенклатуре на листах 4-5
2. Конференц-зал оборудуется стационарной установкой для широкоэкранный кинопоказа; исходные данные по кинофикации и размеры кинопроекционной следует принимать согласно таблиц 3 и 4 главы СНиП П-Л, 16-71 "Клубы. Нормы проектирования",
3. Цилиндрический экран допускается заменять плоским .
4. В конференц-зале предусматривается установка эпидиаскопа.
5. Эспликацию кинотехнологического и слаботочного оборудования см. на листе 25.

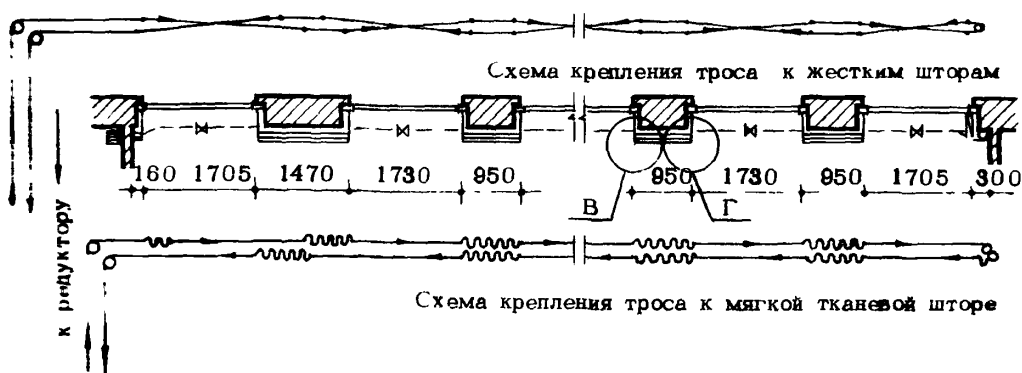
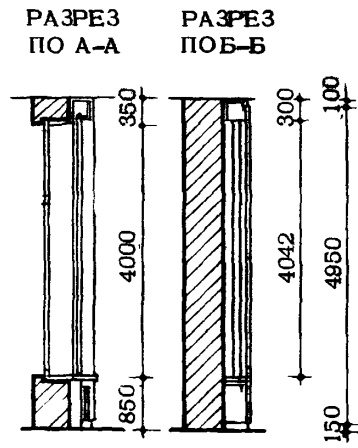
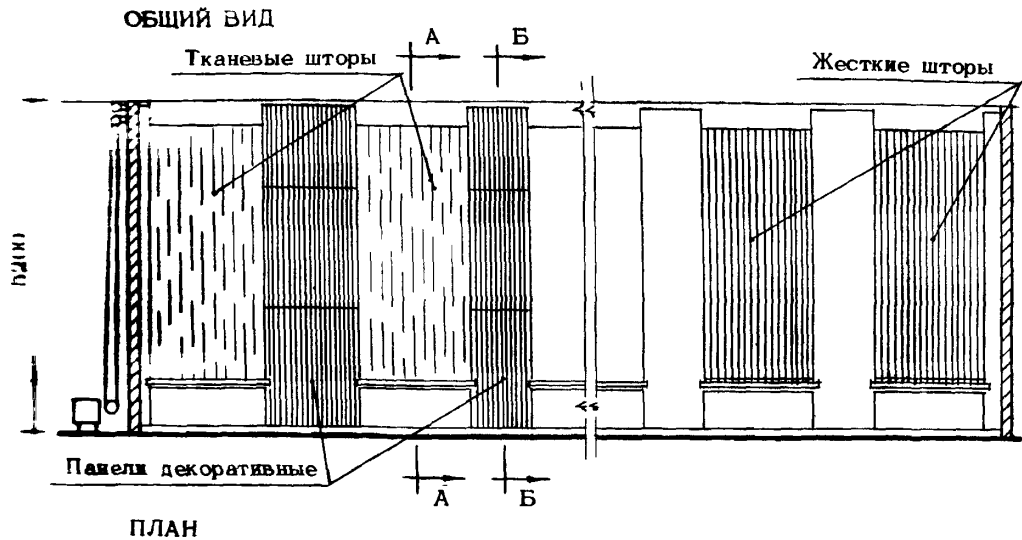
0 2 4 6 8 10м



Экспликация кинотехнологического и слаботочного оборудования :

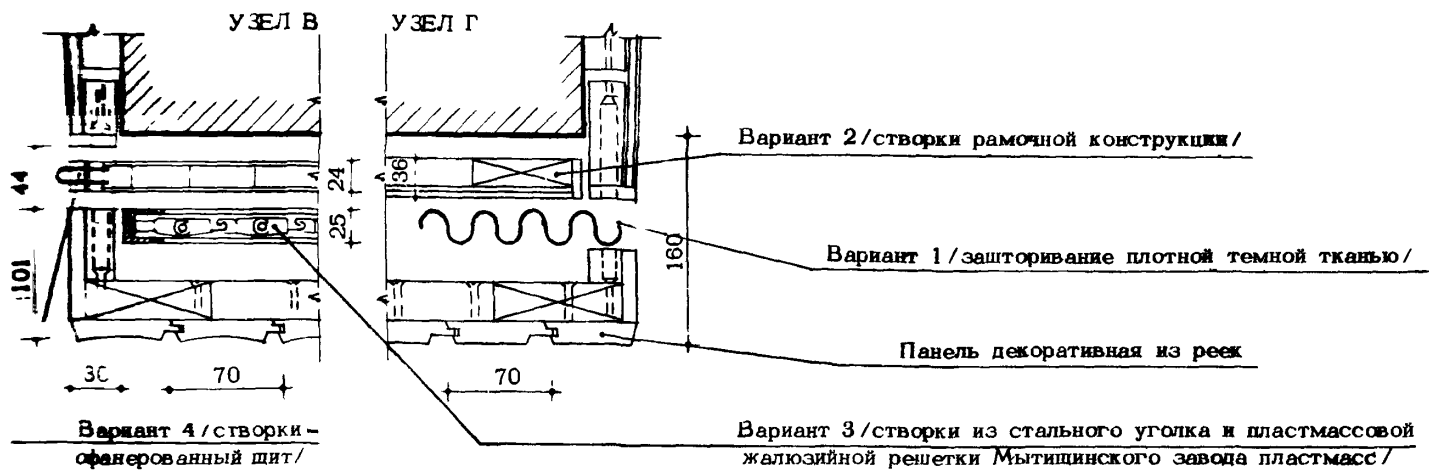
- А - экран широкий, стационарный ; Б - громкоговоритель заэкранированный ; В - звуковая колонка ;
- Г - планшетная коробка для включения микрофонов ; Д - дорожка предэкранного занавеса ;
- Е - штанга для навески задника ; Ж - лебедка для предэкранного занавеса ; З - штанга для антрактно-раздвижного занавеса ; И - автоматические раздвижные шторы затемнения ;
- К - вышеслой регулятор громкости ; Л - эпидиаскоп ; М - экран для эпидиаскопа ;

ПРИМЕЧАНИИ см. на листе 24.

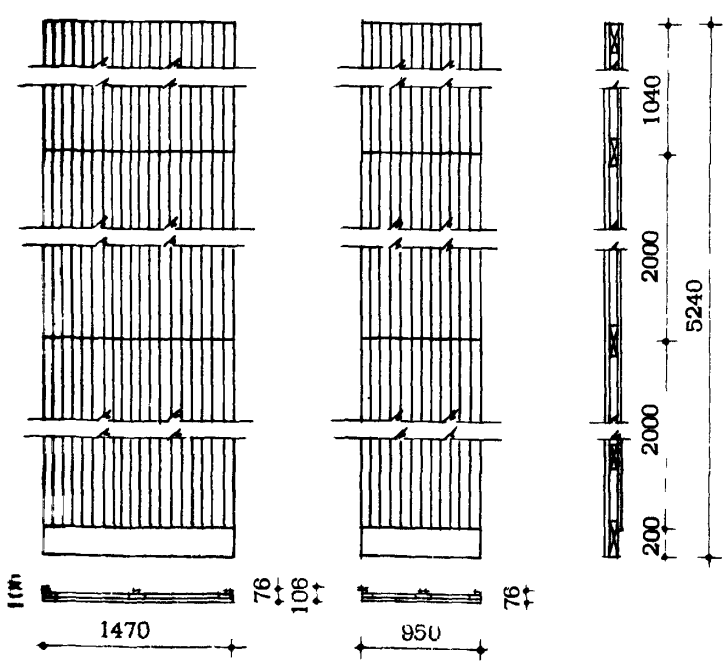


ПРИМЕЧАНИЯ :

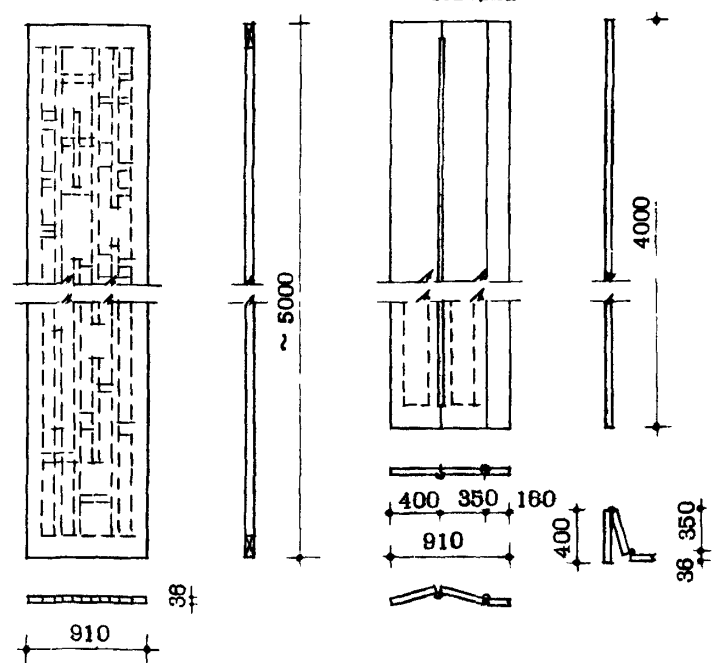
1. На листе приведены примеры оборудования для затемнения оконных проемов /ва-рианты 1,2,3,4/. Рабочие чертежи оборудования разработаны ЦНИИЭП жилища /См. альбом, вып. Э-135, часть 3/.
2. Размеры на листе даны в мм.



ПАНЕЛИ ДЕКОРАТИВНЫЕ

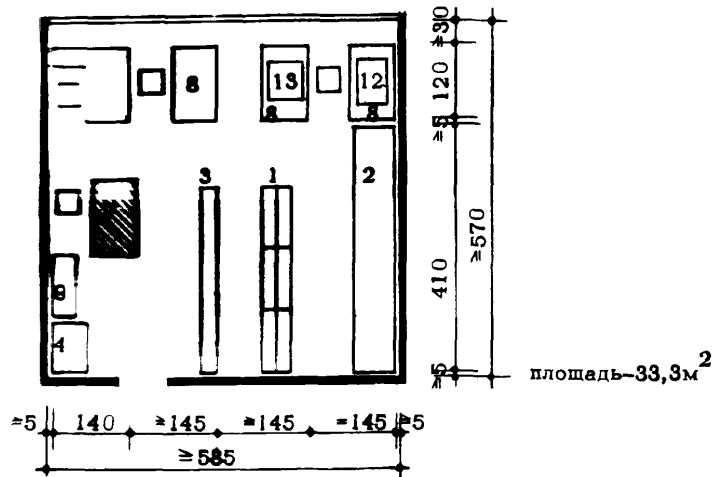


**СТВОРКИ РАМОЧНОЙ КОНСТРУКЦИИ /вариант 2/
а/ прямая створка б/ складывающаяся створка**



1

ДЛЯ ОРГАНИЗАЦИЙ ЧИСЛЕННОСТЬЮ
НЕ БОЛЕЕ 500 ЧЕЛ.

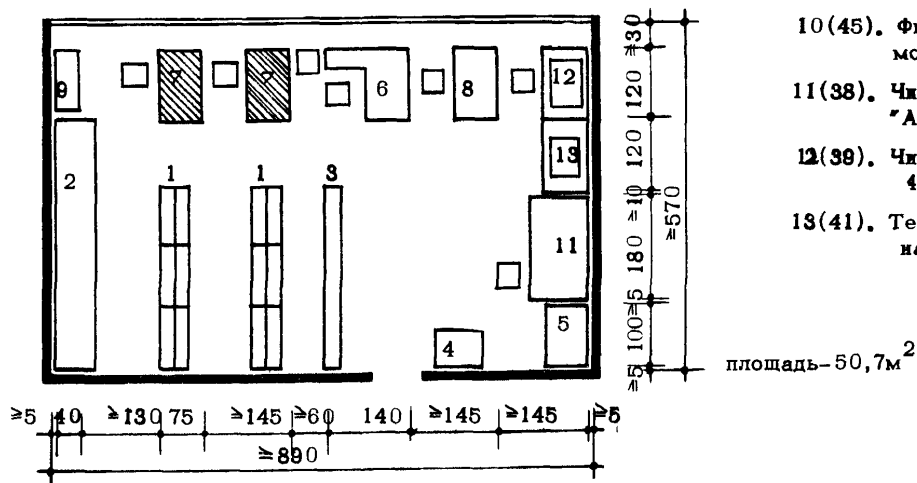


ЭКСПЛИКАЦИЯ
МЕБЕЛИ И ОБОРУДОВАНИЯ

- 1(48). Стеллажи стационарные 3^x-секционные (3000x500x2010мм).
- 2(47). Диагональный шкаф со скользящими полками "ДШ" (4100x710x1860мм).
- 3. Витрина (нестандартное оборудование)
- 4(42). Шкаф картотечный "ММБ-16-2А" (800x600x1200мм).
- 5(49). Шкаф-стеллаж секционный "Ш-3М" (1000x700x2000мм).
- 6(44). Комплексное рабочее место для работы и хранения перфокартотек "ОПК" (1250x1400мм).
- 7(11). Стол конторский одностумбовый "668" (1200x750x720мм).
- 8(10). Стол конторский "668В" (1200x750x720мм).
- 9(23). Шкаф конторский "659" (950x375x1270мм).
- 10(45). Фильмостат для хранения микрофильмов "ФС-10" (500x482x940мм).
- 11(38). Читально-копировальный аппарат "АЧК" (1800x960x1280мм).
- 12(39). Читальный аппарат "ЧА" с экраном 42x60см, настольный.
- 13(41). Термокопировальный аппарат "ГЭКА" настольный.

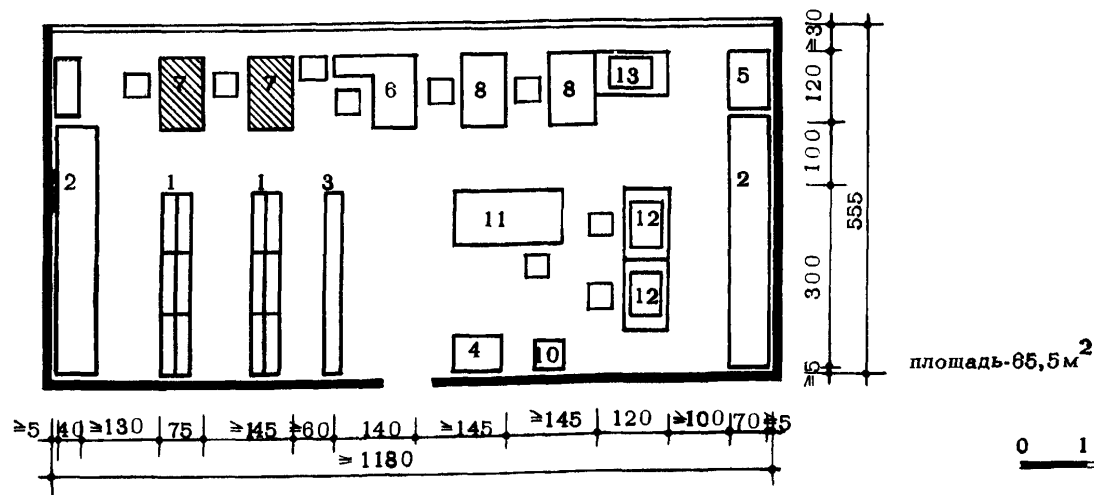
2

ДЛЯ ОРГАНИЗАЦИЙ ЧИСЛЕННОСТЬЮ
ОТ 500 ДО 1000 ЧЕЛ.



3

ДЛЯ ОРГАНИЗАЦИИ ЧИСЛЕННОСТЬЮ БОЛЕЕ 1000 ЧЕЛ.



УСЛОВНЫЕ ОБОЗНАЧЕНИЯ



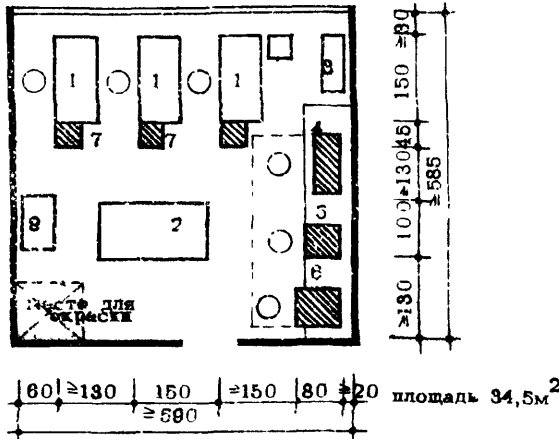
-рабочие места
сотрудников про-
ектного кабинета

ПРИМЕЧАНИЕ

В скобках экспликации указаны порядковые номера
позиций мебели

0 1 2 3 4

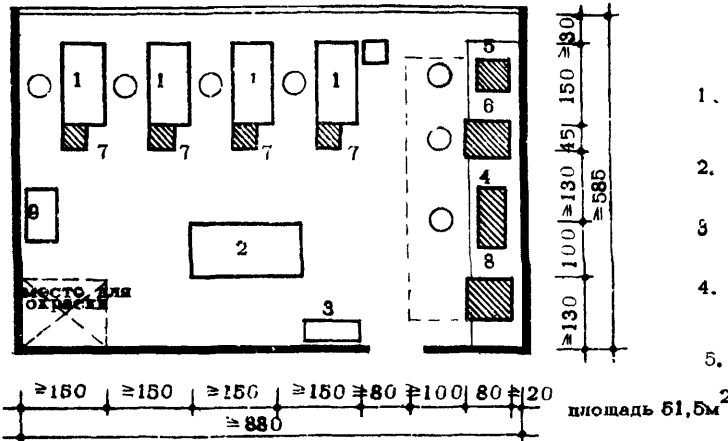
1 МАКЕТНАЯ МАСТЕРСКАЯ НА 3-Х МАКЕТЧИКОВ
/ для организаций численностью до 500 чел./



**ЭКСПЛИКАЦИЯ
МЕБЕЛИ И ОБОРУДОВАНИЯ**

- 1(11). Стол макетчика "688А2" (1500x750x720мм)
- 2. Стол для сборки макетов (2000x1000x700мм), нестандартное оборудование.
- 3(22). Шкаф конторский, стандарт.
- 4(87). Малый токарный станок "ТВ-4" (1100x470x1020мм).
- 5(88). Заточной станок "ЗБ-633В" (800x800x1300мм).
- 6(89). Сверильный станок "НС-12А" (800x700x1200мм).
- 7(82). Малая циркулярная пила на настольном (450x450x800мм), нестандартное оборудование.

2 МАКЕТНАЯ МАСТЕРСКАЯ НА 4-Х МАКЕТЧИКОВ
/ для организаций численностью от 500 до 1000 чел./

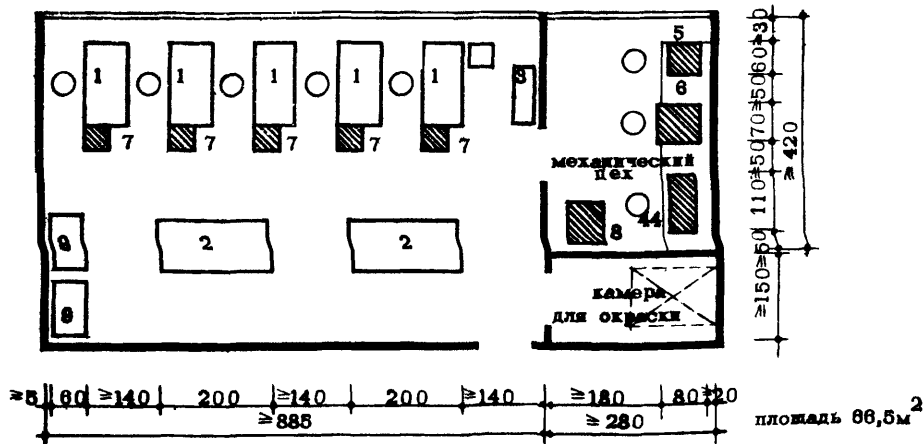


- 8(83). Циркулярная пила
- 9(96). Шкаф металлический №10(1000x800x1800)

ПРИМЕЧАНИЯ:

- 1. В скобках экспликация указаны порядковые номера позиций номенклатуры.
- 2. На каждом станке и верстаке предусматривается местное освещение.
- 3. Место для окраски макетов и деталей оборудуется вытяжным зонтом.
- 4. Стол для сборки макетов может быть заменен специальными козлами.
- 5. Ширина зоны обслуживания станков принимается не менее 1м.
- 6. Требования к вентиляции см. СН 400-89, приложение 8, п.10.

3 МАКЕТНАЯ МАСТЕРСКАЯ НА 5-Х МАКЕТЧИКОВ
/ для организаций численностью свыше 1000 чел./



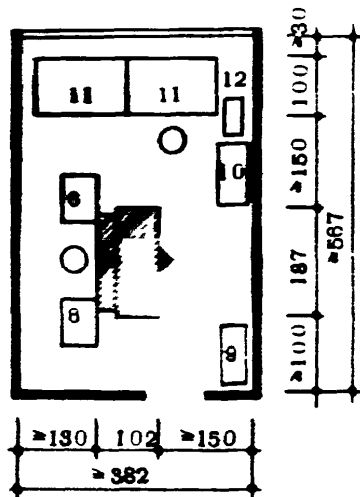
■ - СТАНКИ



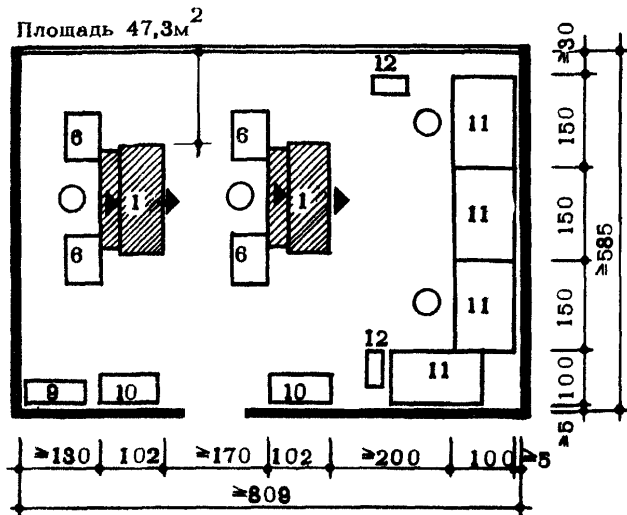
ПРОЕКТНЫЕ ОРГАНИЗАЦИИ

ОТДЕЛЕНИЯ СВЕТОКОПИРОВАНИЯ И РОТАТОРНОЙ ПЕЧАТИ ГАБАРИТНЫЕ СХЕМЫ

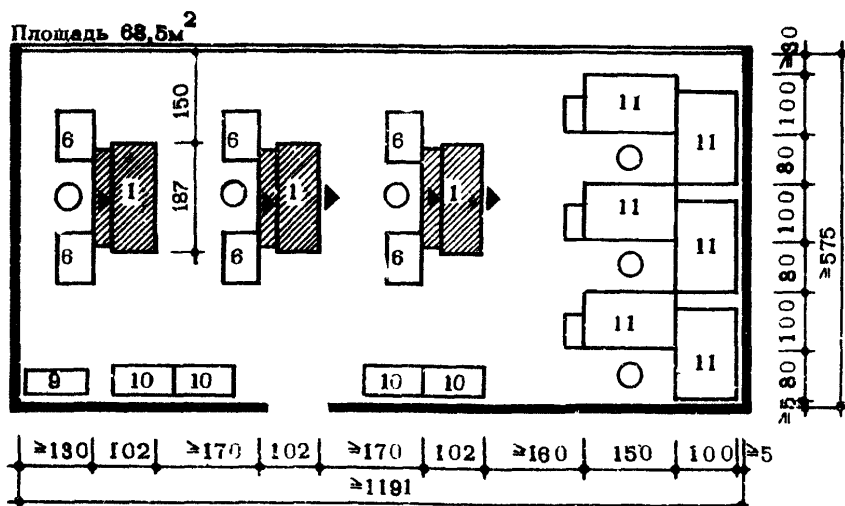
1 А 1 АППАРАТ
АШИЙ ДО 500 ЧЕЛ.)



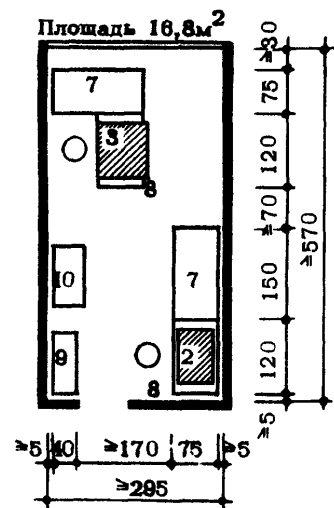
2 ОТДЕЛЕНИЕ НА 2 АППАРАТА
(ДЛЯ ОРГАНИЗАЦИЙ ОТ 500 ДО 1000 ЧЕЛ.)



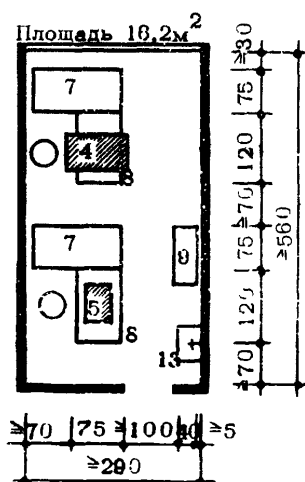
3 ОТДЕЛЕНИЕ НА 3 АППАРАТА
(ДЛЯ ОРГАНИЗАЦИЙ СВЫШЕ 1000 ЧЕЛ.)



4 УЧАСТОК ПО ОТДЕЛКЕ
ЧЕРТЕЖЕЙ






5 ОТДЕЛЕНИЕ РОТАТОРНОЙ
ПЕЧАТИ



ЭКСПЛИКАЦИЯ МЕБЕЛИ И ОБОРУДОВАНИЯ

- 1(49). Светокопировальный аппарат "СКС-1000-350" (1750x1020x1850мм).
- 2(56). Лакокрасочный станок "ЛКС-2М" (890x550x200мм), настольный.
- 3(55). Машина для окатки чертежей "ОКМ-3" (900x770x145мм), настольная.
- 4(70). Ротатор "ДАР-50" (894x595x454мм).
- 5(71). Электрофотокопировальный аппарат "ЭЛИКА" (670x370x295мм).
- 6(79). Стол оператора (800x600x870мм), нестандартное оборудование.
- 7(10). Стол конторский "668А" (1500x750x720мм).
- 8(10). Стол конторский "668В" (1200x750x720мм).
- 9(22). Шкаф конторский, стандарт.
- 10(78). Стеллаж деревянный (1000x500x2000мм), нестандартное оборудование.
- 11(77). Верстак для резки и комплектовки светокопий (1500x1000x850мм), нестандартное оборудование.
- 12(82). Ящик для отходов (600x300x600мм), нестандартное оборудование.
13. Раковина-мойка.

УСЛОВНЫЕ ОБОЗНАЧЕНИЯ

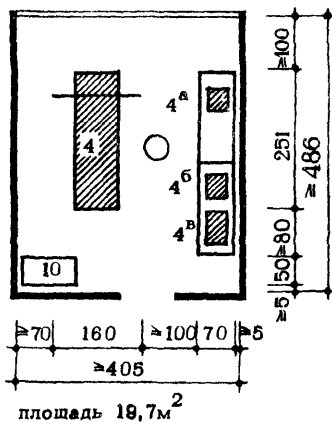
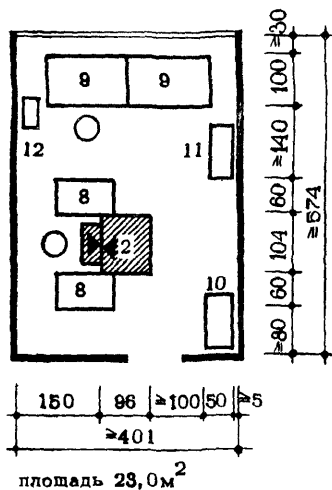
-  - машинное оборудование
-  - ввод оригиналов в аппарат
-  - выход копий из аппарата

ПРИМЕЧАНИЯ:

1. В скобках экспликации указаны порядковые номера позиций номенклатуры.
2. Ротаторное отделение служит для размножения внутренней информации.
3. От каждого светокопировального аппарата и лакокрасочного станка предусматриваются местные отсосы. Общие требования к вентиляции см. СН 400-69, приложение 8, п.10.
4. Норма искусственной освещенности-200люкс

0 1 2 3 4м

1 ОТДЕЛЕНИЯ ДЛЯ НЕБОЛЬШИХ ОРГАНИЗАЦИЙ (до 300 чел.)



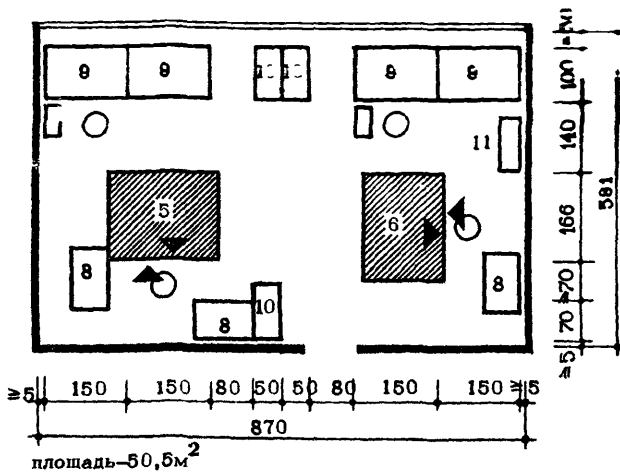
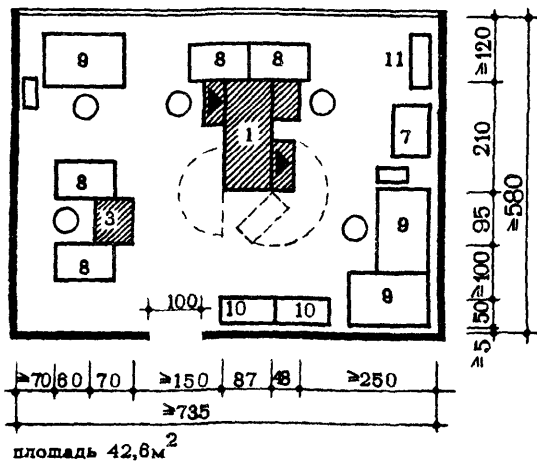
УСЛОВНЫЕ ОБОЗНАЧЕНИЯ

- ввод оригиналов в аппарат
- выход копий из аппарата
- машинное оборудование

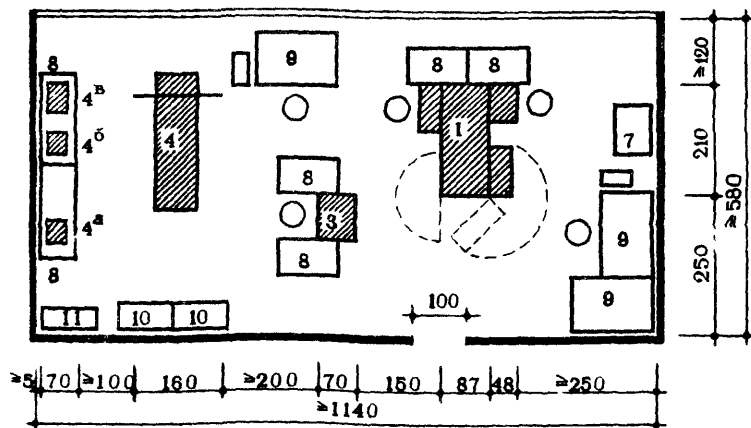
ПРИМЕЧАНИЯ:

1. Электрографический аппарат ЭР-300К служит для размножения текстового материала. Аппарат ЭР-620М размножает документацию с микрофильмов.
2. От каждого аппарата предусматриваются местные отсосы. Общее требование к вентиляции см. СН 400-69, приложение 8, п.1с.
3. В скобках экспликация указывает порядковые номера позиций мебели и оборудования.

2 ОТДЕЛЕНИЯ ДЛЯ РАЗВИТЫХ ПРОЕКТНЫХ ОРГАНИЗАЦИЙ



площадь 66,0 м²



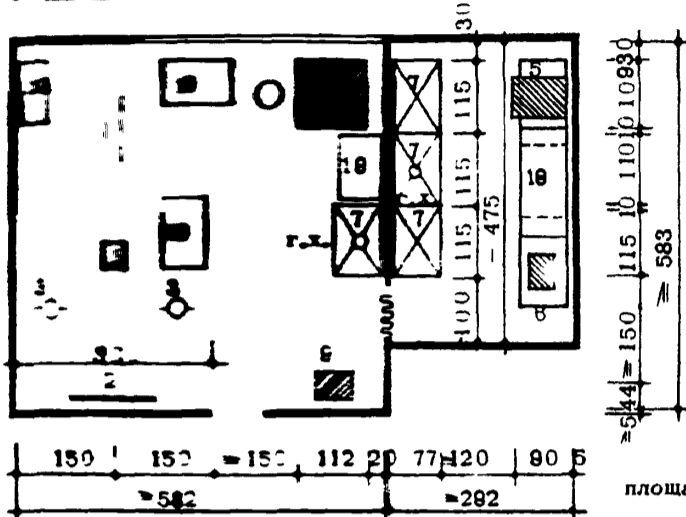
ЭКСПЛИКАЦИЯ
МЕБЕЛИ И ОБОРУДОВАНИЯ

- 1(51). Электрографический ротационный аппарат "ЭР-600К" (2085x1675x1800мм).
- 2(51). Электрографический ротационный аппарат "ЭР-420/600" (960x1040x1880мм).
- 3(51). Электрографический ротационный аппарат "ЭР-300К" (785x700x1370мм).
- 4(53). Электрографический плоскостной аппарат "ЭП-12РМ" (2510x1800x1810мм) в комплекте:
 - а) камера для химического закрепления (370x420x250мм),
 - б) установка для офсетных форм "ФЭП-12",
 - в) камера для термического закрепления.
- 5(51). Электрографический ротационный аппарат "ЭР-620Р" (1090x1880x1800мм).
- 6(52). Электрографический ротационный аппарат "ЭР-620М" (1980x1465x1800мм).

7. Станок для перемотки бумаги, нестандартное оборудование.
- 8(9). Стол "СП-2М" (1100x1700x700x740мм).
- 9(77). Верстак для резки и комплектовки (1500x1000x850мм), нестандартное оборудование.
- 10(78). Стеллаж деревянный (1000x500x2000мм), нестандартное оборудование.
- 11(22). Шкаф конторский, стандарт.
- 12(82). Ящик для отходов бумаги (800x300x800мм), нестандартное оборудование.

0 1 2 3 4 м

1 ОТДЕЛЕНИЕ ФОТОКОПИРОВАНИЯ

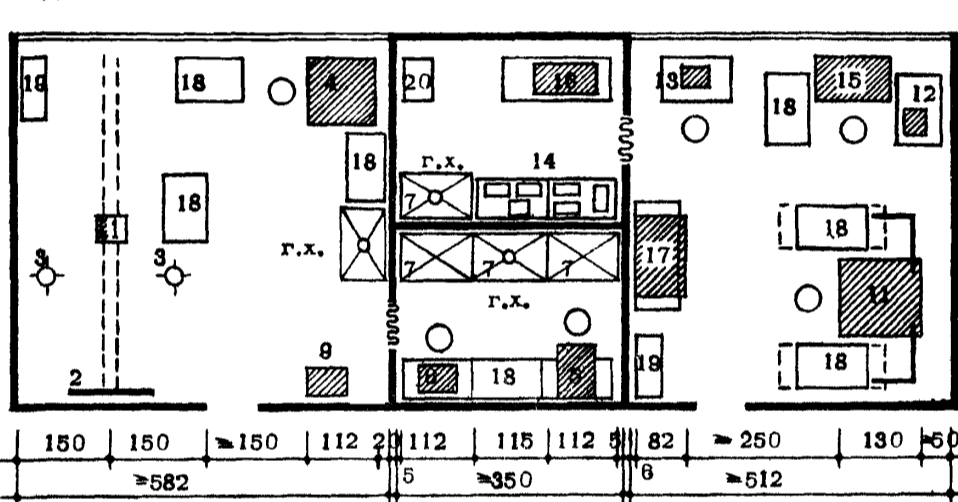


ПРИМЕЧАНИЯ:

1. Микрофильмирование в качестве средства размножения, хранения и информации рекомендуется применять в организациях с численностью не менее 500 проектировщиков и с годовым объемом выпускаемой документации свыше 10 тыс. оригиналов, приведенных к формату 24(A1).
2. В скобках экспликация указывает порядковые номера позиций номенклатуры.
3. Требования к вентиляции см. СН 400-69, приложение 8, п.10.



2 ОТДЕЛЕНИЕ ФОТОКОПИРОВАНИЯ И МИКРОФИЛЬМИРОВАНИЯ

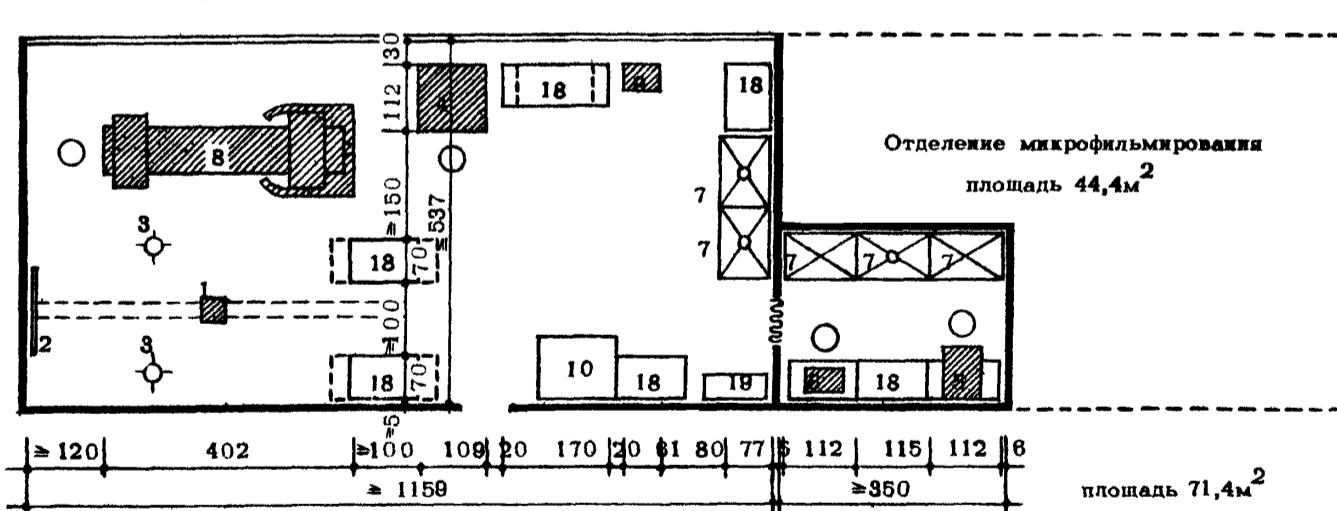


**УСЛОВНЫЕ
ОБОЗНАЧЕНИЯ**

- аппаратура для фотокопирования и микрофильмирования.
- водосток.
- горячая вода
- холодная вода

площади 44,8 м² и 40,4 м²

3 РАЗВИТОЕ ОТДЕЛЕНИЕ ФОТОКОПИРОВАНИЯ

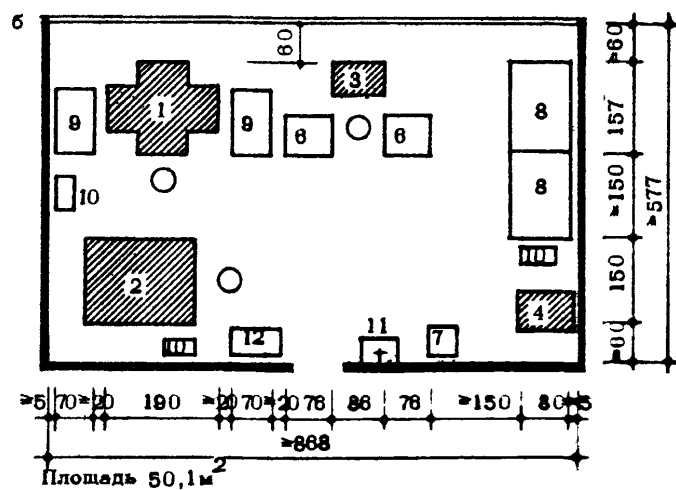
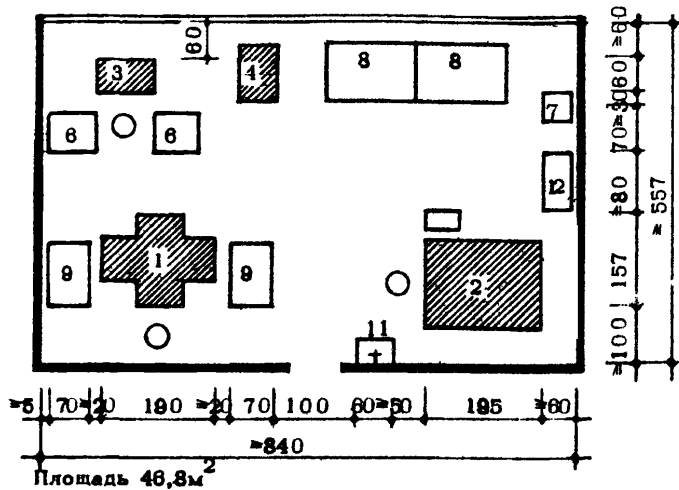


ЭКСПЛИКАЦИЯ МЕБЕЛИ И ОБОРУДОВАНИЯ

- | | | |
|---|--|-------------------------------------|
| 1(58). Фотокамера павильонная "ФК 13х18" (340х320х120мм). | 11(63). Микрофильмирующий аппарат "ДОКУМАТОР ДА-5". | } В комплекте с "ДОКУМАТОРОМ ДА-5". |
| 2. Экран оригиналодержателя. | 12. Читальный аппарат "ДЛ-2" (318х418х558мм). | |
| 3(59). Софиты (400х300х1900мм), нестандартное оборудование. | 13. Копировальный аппарат непрерывного действия (380х410х400мм). | |
| 4(60). Прибор для сушки и глянцеваания отпечатков "АПСО-5М" (1120х1090х742). | 14. Универсальный прибор для проявки "ДЕ 70/50" (1000х1000мм). | |
| 5(62). Фотоувеличитель "МАГНИТАРУС" (800х900х1200мм). | 15(65). Склеивающий полуавтомат "35 СПА-2" (1200х697х1289мм). | |
| 6(62). Настольный увеличитель "ЛЕНИНГРАД". | 16(66). Устройство для намотки пленки в кассеты (1000х500мм). | |
| 7(67). Ванны для обработки материалов (1120х770х100мм) и (1150х770х310мм). | 17(64). Разборный сушильный барабан "РСБ-3" (815х750х1250мм). | |
| 8(57). Фоторепродукционный горизонтальный аппарат "ФГ-2М" (4020х1535х1820мм). | 18(9). Стол "СП-2М" (1100±1700х700х740мм). | |
| 9(61). Сушильный шкаф "ЛИТ-ДРАЙ" (610х440х1425мм). | 19(22). Шкаф конторский, стандарт. | |
| 10(82). Монтажный стол "ЛИТ-ДЕСК" (1230х870х890мм). | 20(45). Фильмостат "ФС-10" (500х482х940) | |

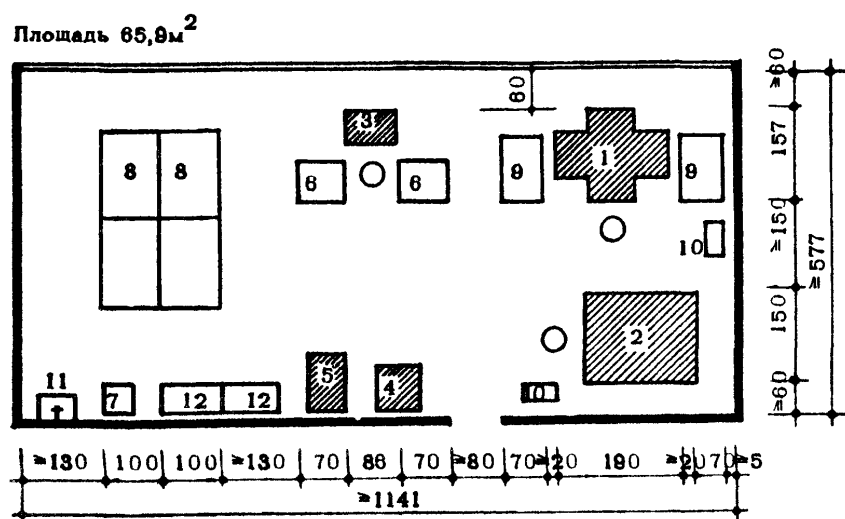
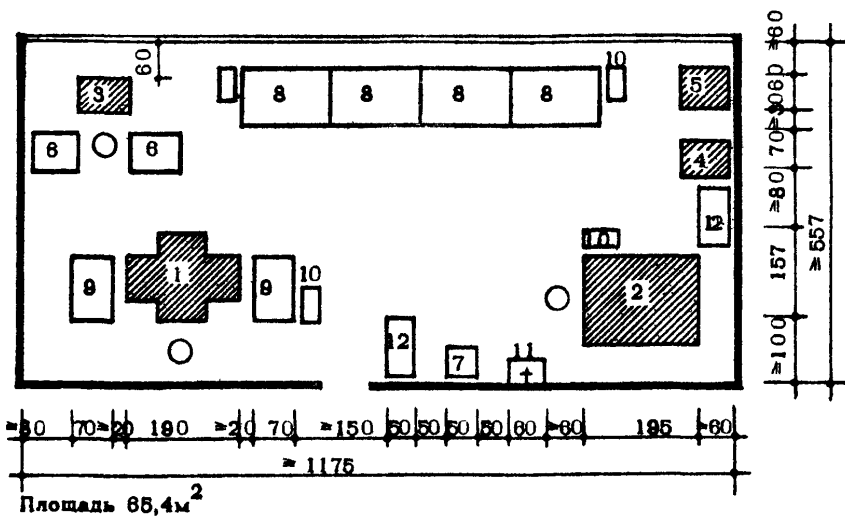
1

ПЕРЕПЛЕТНО-БРОШЮРОВОЧНОЕ ОТДЕЛЕНИЕ НА 2-х ПЕРЕПЛЕТЧИКОВ
(ДЛЯ ОРГАНИЗАЦИЙ ЧИСЛЕННОСТЬЮ ДО 500 ЧЕЛ.)
2 варианта



2

ПЕРЕПЛЕТНО-БРОШЮРОВОЧНОЕ ОТДЕЛЕНИЕ НА 4-х
ПЕРЕПЛЕТЧИКОВ (ДЛЯ РАЗВИТЫХ ОРГАНИЗАЦИЙ) 2 варианта



ЭКСПЛИКАЦИЯ ОБОРУДОВАНИЯ

- 1(74). Бумагорезальная машина "БРП-2М" (1800x1570x1410 мм).
- 2(73). Картокорезальный станок "КН-1" (1500x1850x1360 мм).
- 3(72). Проволокошвейная машина "БШП-4" (860x600x7580 мм).
- 4(76). Пресс винтовой переплетный "БВР" (750x660x1880 мм).
- 5(78). Универсальная перфорировально-биговальная машина "УПБ" (920x710x1100 мм).
- 6(80). Подставка для брошюр (700x700x300 мм), нестандартное оборудование.
- 7(81). Клееварка (500x500x800 мм), нестандартное оборудование.
- 8(77). Верстак (1600x1000x850 мм), нестандартное оборудование.
- 9(9). Стол рабочий "СП-2М" (1100x1700x700x740 мм).
- 10(82). Ящик для отходов бумаги (600x300x800 мм), нестандартное оборудование.
11. Раковина-мойка.
- 12(78). Стеллаж для хранения проектной документации (1000x500x2000 мм), нестандартное оборудование.

0 1 2 3 4 5 м

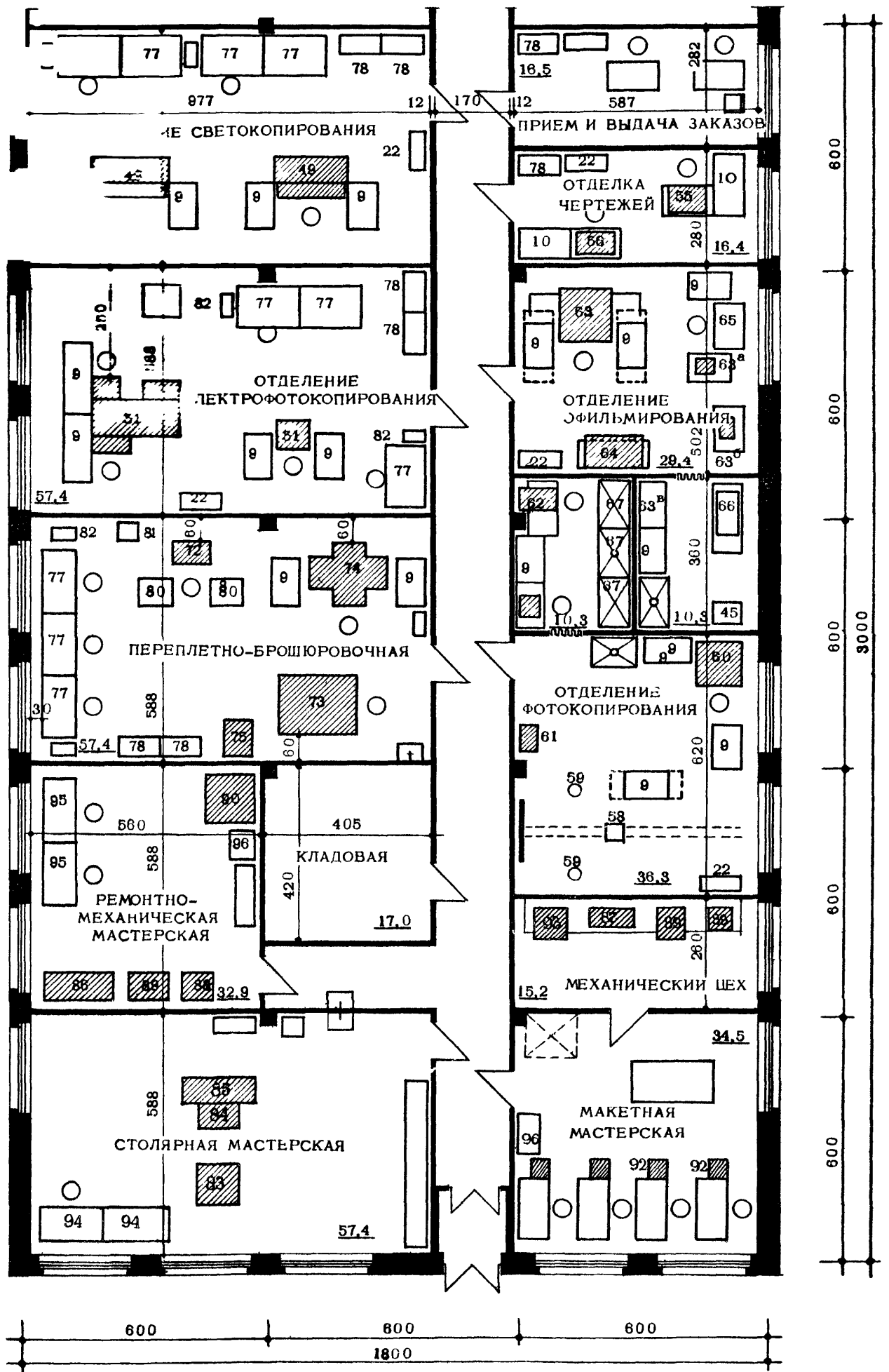
ПРИМЕЧАНИЯ:

машинное оборудование


1. В скобках экспликации указаны порядковые номера позиций номенклатуры.
2. От клееварки предусматривается местный отсос. Общие требования к вентиляции см. СН 400-68, приложение 8, п.10.
3. Норма искусственной освещенности - 200лк.

ПРОЕКТНЫЕ ОРГАНИЗАЦИИ

ПРИМЕР ПЛАНИРОВКИ КОПИРОВАЛЬНО- МНОЖИТЕЛЬНЫХ СЛУЖБ И МАСТЕРСКИХ



УСЛОВНЫЕ ОБОЗНАЧЕНИЯ

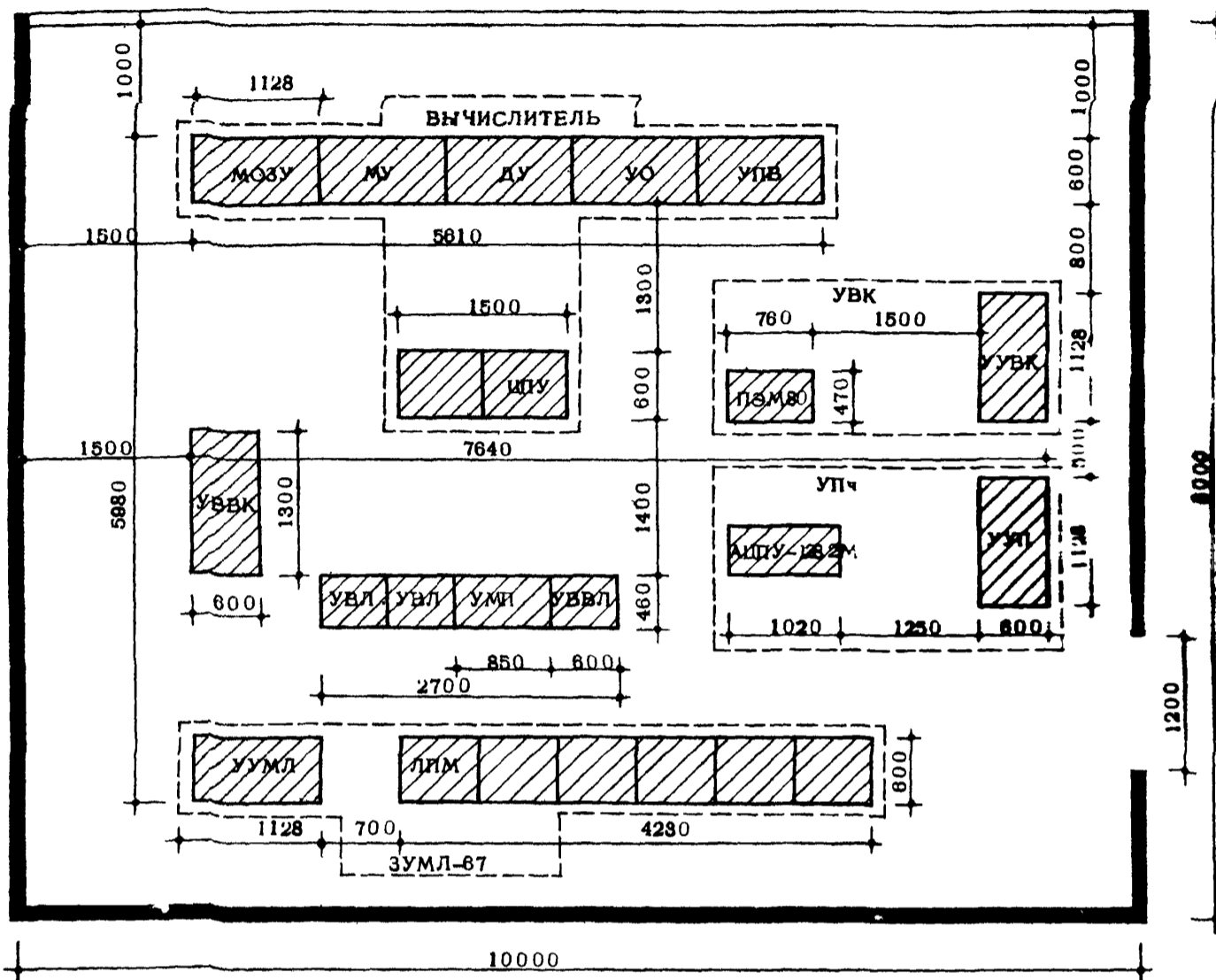
 - машинное оборудование

ПРИМЕЧАНИЕ

Нумерация мебели и оборудования соответствует позициям номенклатуры.

0 1 2 3 4 5 м

СХЕМА РАЗМЕЩЕНИЯ МАШИНЫ "МИНСК-32"



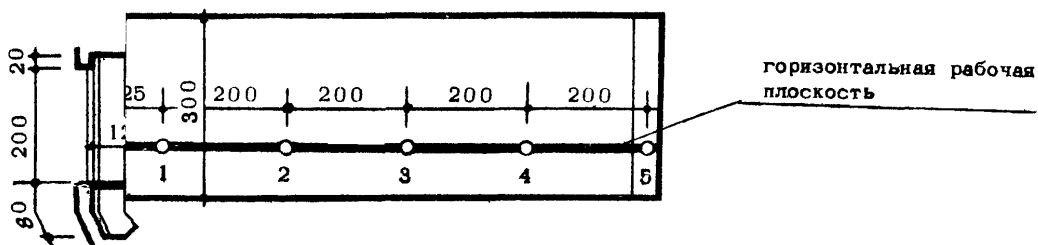
ЭЛЕКТРОННО-ВЫЧИСЛИТЕЛЬНЫЕ МАШИНЫ МАЛОЙ МОЩНОСТИ

№ п/п	Марка машины	Габариты, мм	Вес, кг	Потр. мощ., квт	Завод-изготовитель, организация-поставщик
1	ПРОМИНЬ - 2	1270x810x780	280	0,65	Союз Главвирбор
2	МИР - 2	1840x750x1080	300	1,0	Завод ВУМ, г.Киев
3	НАИРИ - 2				Завод вычислительных машин, г.Ереван
4	НАИРИ - 3	2000x780x1130	502	1,5	Завод вычислительных машин, г.Пекза

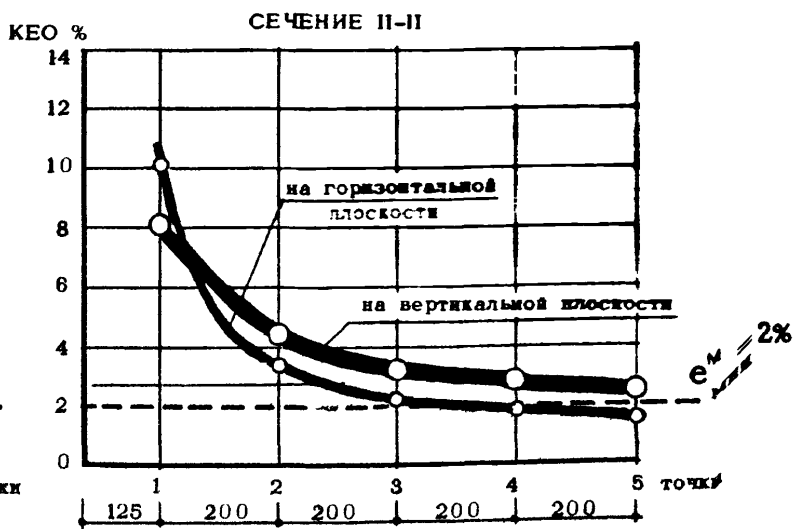
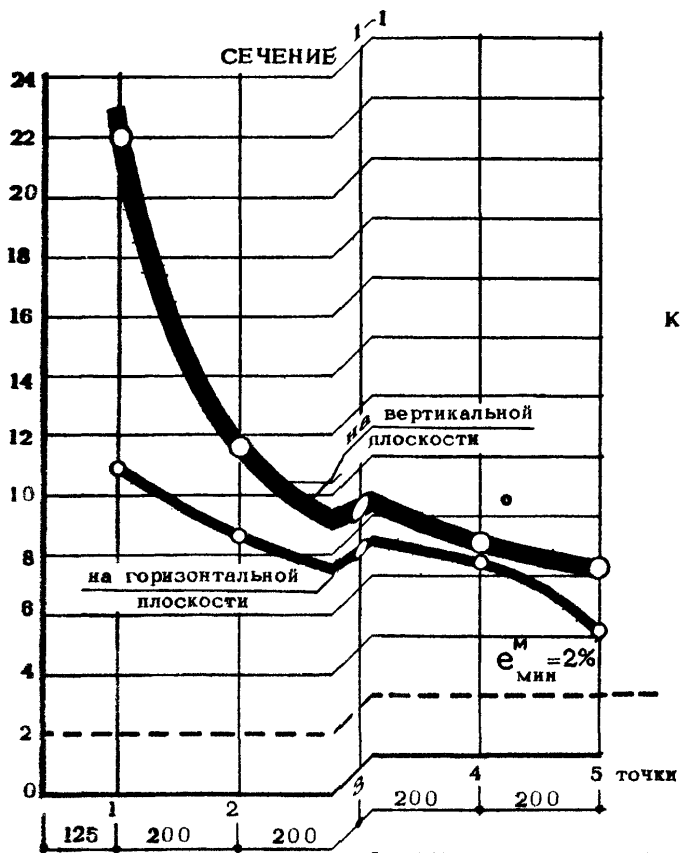
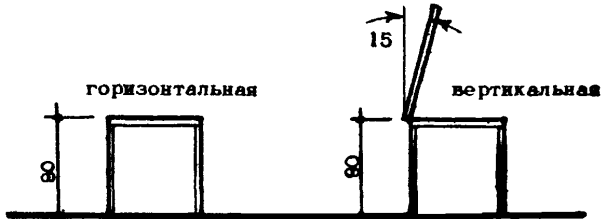
ПРИМЕЧАНИЯ:

Сокращения МОЗУ, МУ и др. обозначают отдельные блоки машинного оборудования. В таблице приведены данные по новейшим моделям электронно-вычислительных машин малой мощности. Для размещения этих машин необходимо помещение площадью не менее 20м², подключаются они к общей электросети. Машинами средней мощности (Минск-22, Минск-32, БЭСМ-4 и др.) оборудуют вычислительные центры. В состав ВЦ кроме машинного зала входит также не рассматриваемые в данных нормах помещения счетно-перфорационных машин, технического обслуживания и рабочие комнаты программистов. Примерная площадь ВЦ полного состава - 200м². Уровень шума в помещениях ВЦ не должен превышать 35-45 дб. Помещения счетно-перфорационных машин выполняются с отделкой звукопоглощающим материалом. Вентиляция в производственных помещениях рассчитывается на двукратный воздухообмен в час; машинный зал обслуживается системой кондиционирования. Оконные проемы в машинном зале рекомендуется оборудовать солнцезащитными устройствами для предотвращения непосредственной инсоляции. Нормируемая освещенность в машинном зале - 300лк. Отделка полов и стен выполняется с учетом требований минимального пылеобразования и легкого пылеудаления (рулонные синтетические покрытия для полов, масляная покраска стен).

ПОПЕРЕЧНЫЙ РАЗРЕЗ

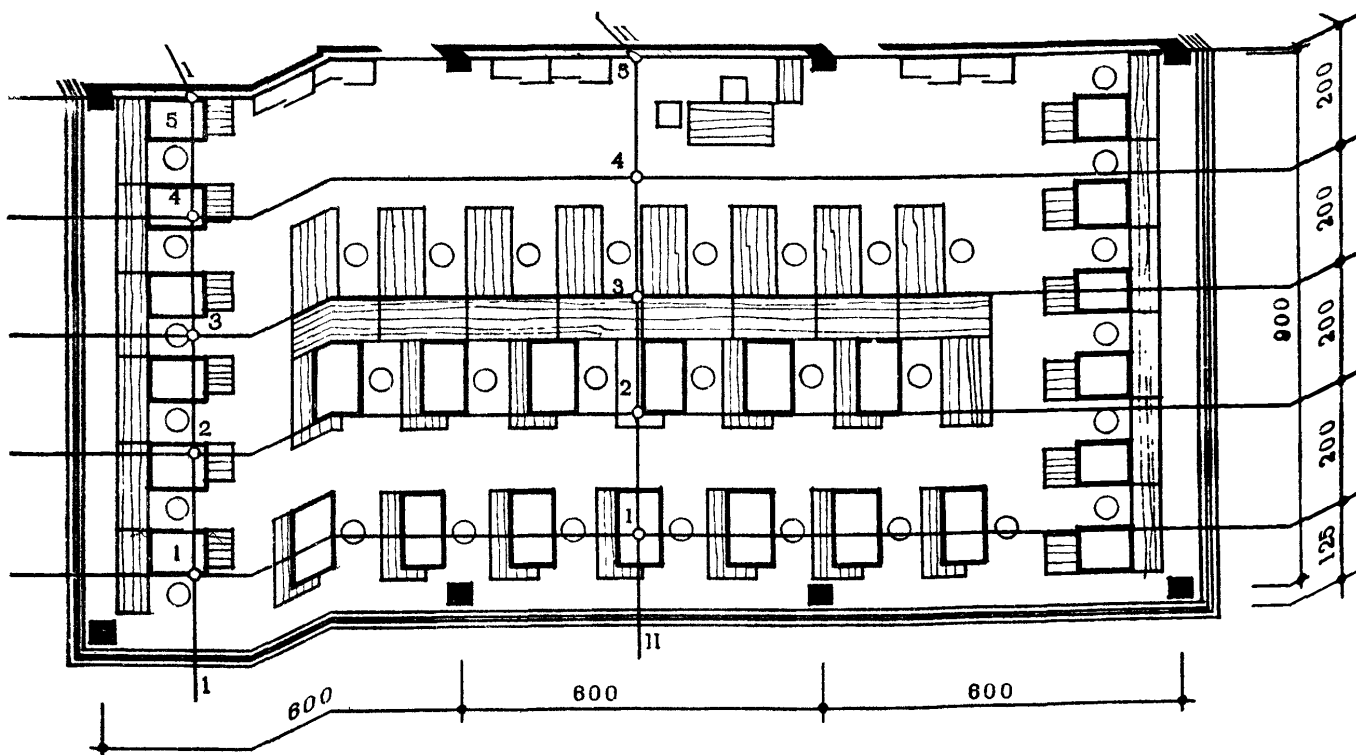


ПОЛОЖЕНИЕ РАБОЧЕЙ ПЛОСКОСТИ



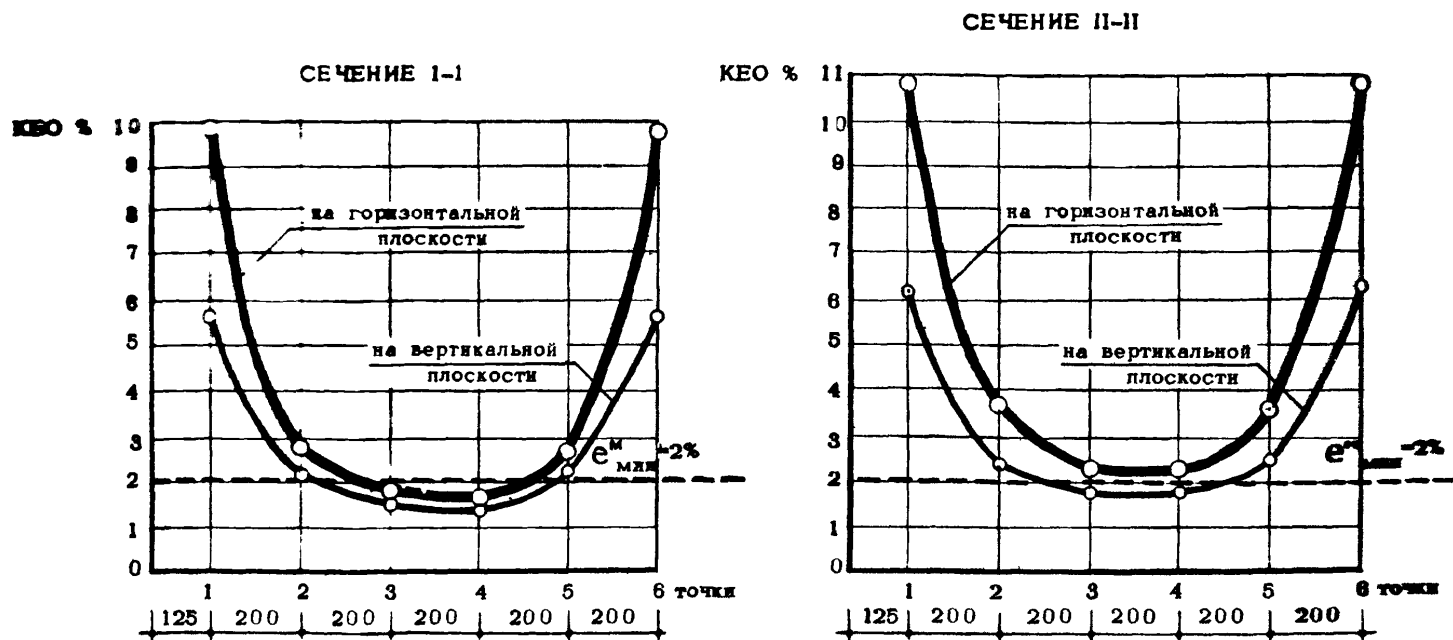
ГРАФИКИ РАСПРЕДЕЛЕНИЯ КЕО В ПОМЕЩЕНИИ

ПЛАН ПРОЕКТНОГО ЗАЛА /пример планировки 3/

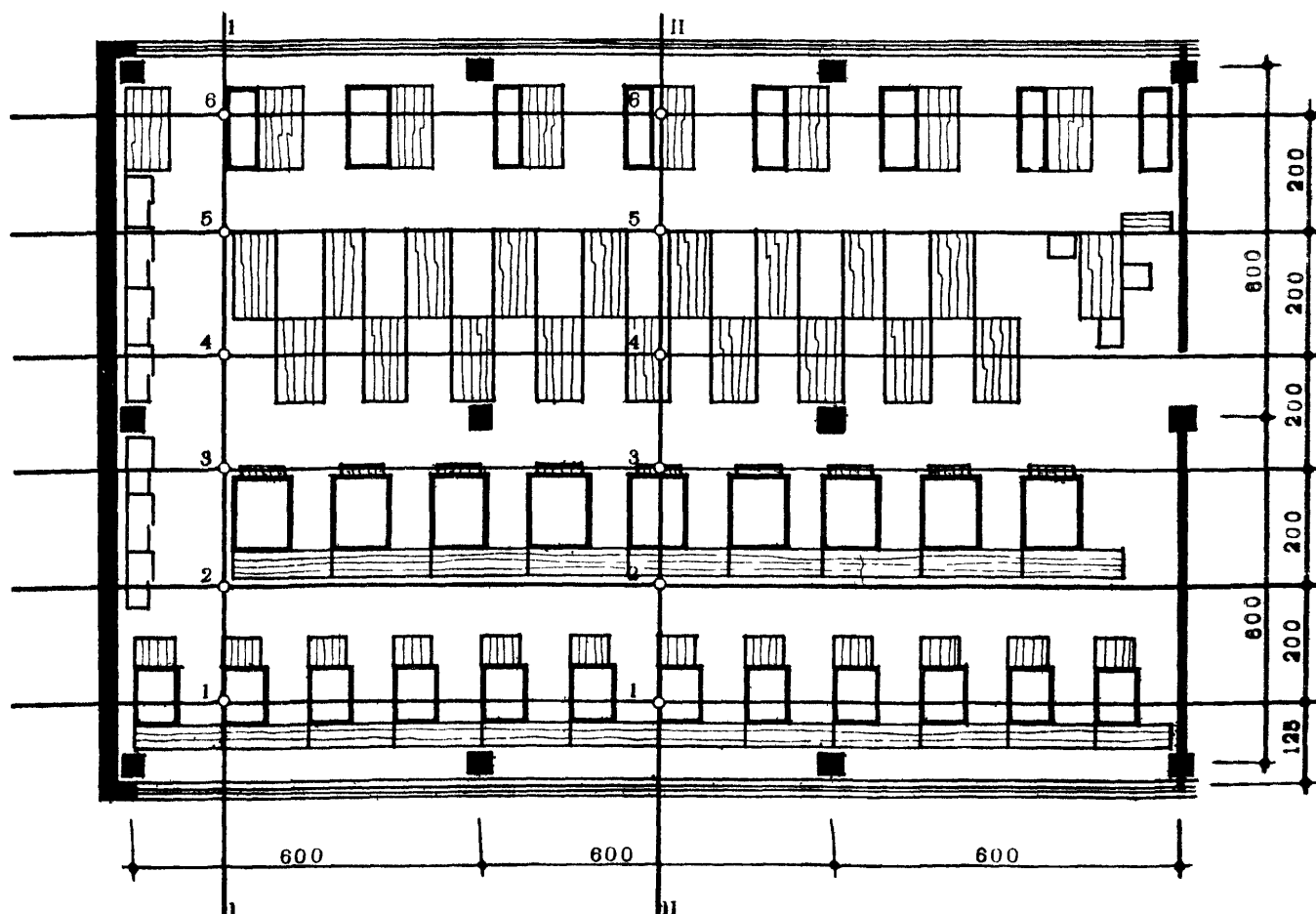


Примечания даны на листе №37.

ГРАФИКИ РАСПРЕДЕЛЕНИЯ КЕО В ПОМЕЩЕНИИ



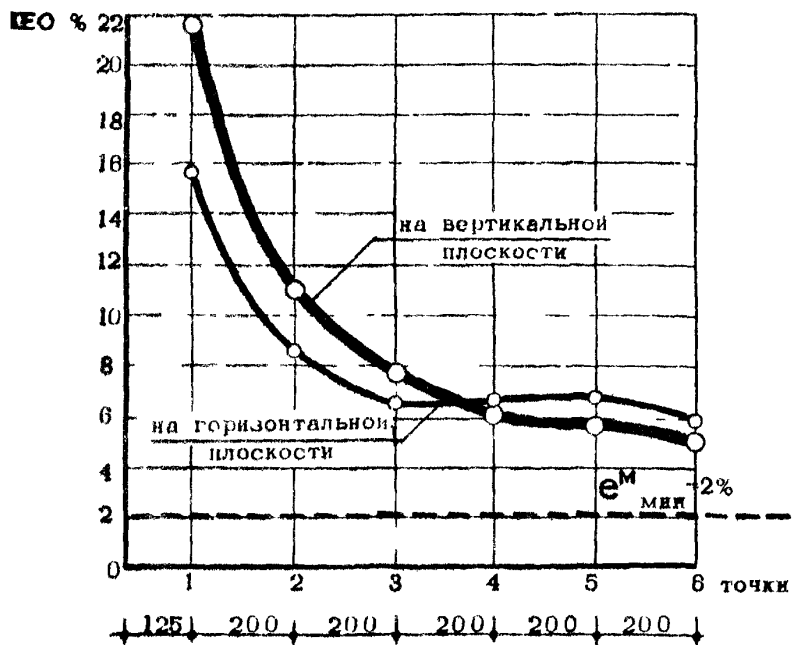
ПЛАН ПРОЕКТНОГО ЗАЛА /пример планировки 4/



Примечания даны на листе №37.

ГРАФИКИ РАСПРЕДЕЛЕНИЯ КЕО В ПОМЕЩЕНИИ

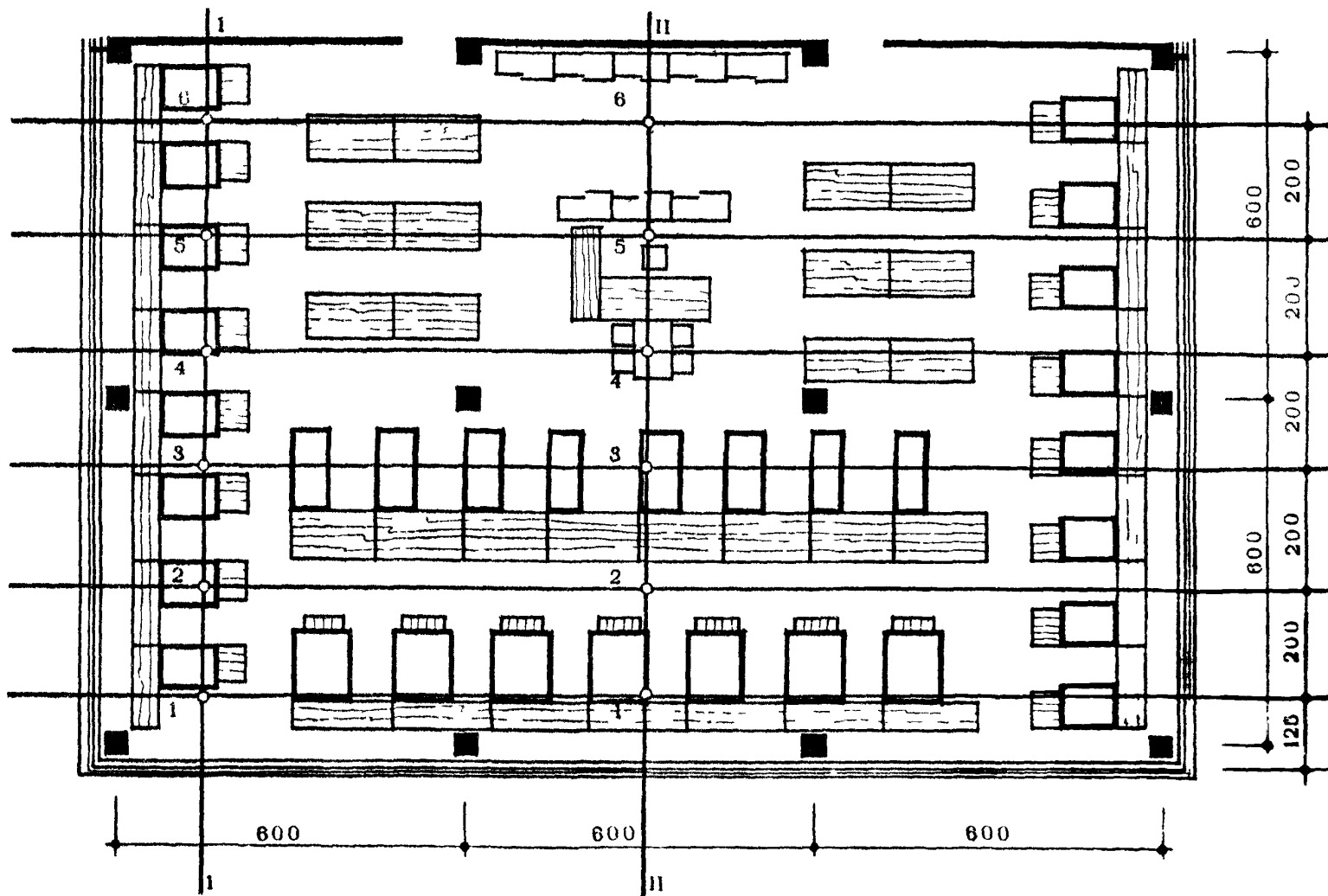
СЕЧЕНИЕ I-I



СЕЧЕНИЕ II-II



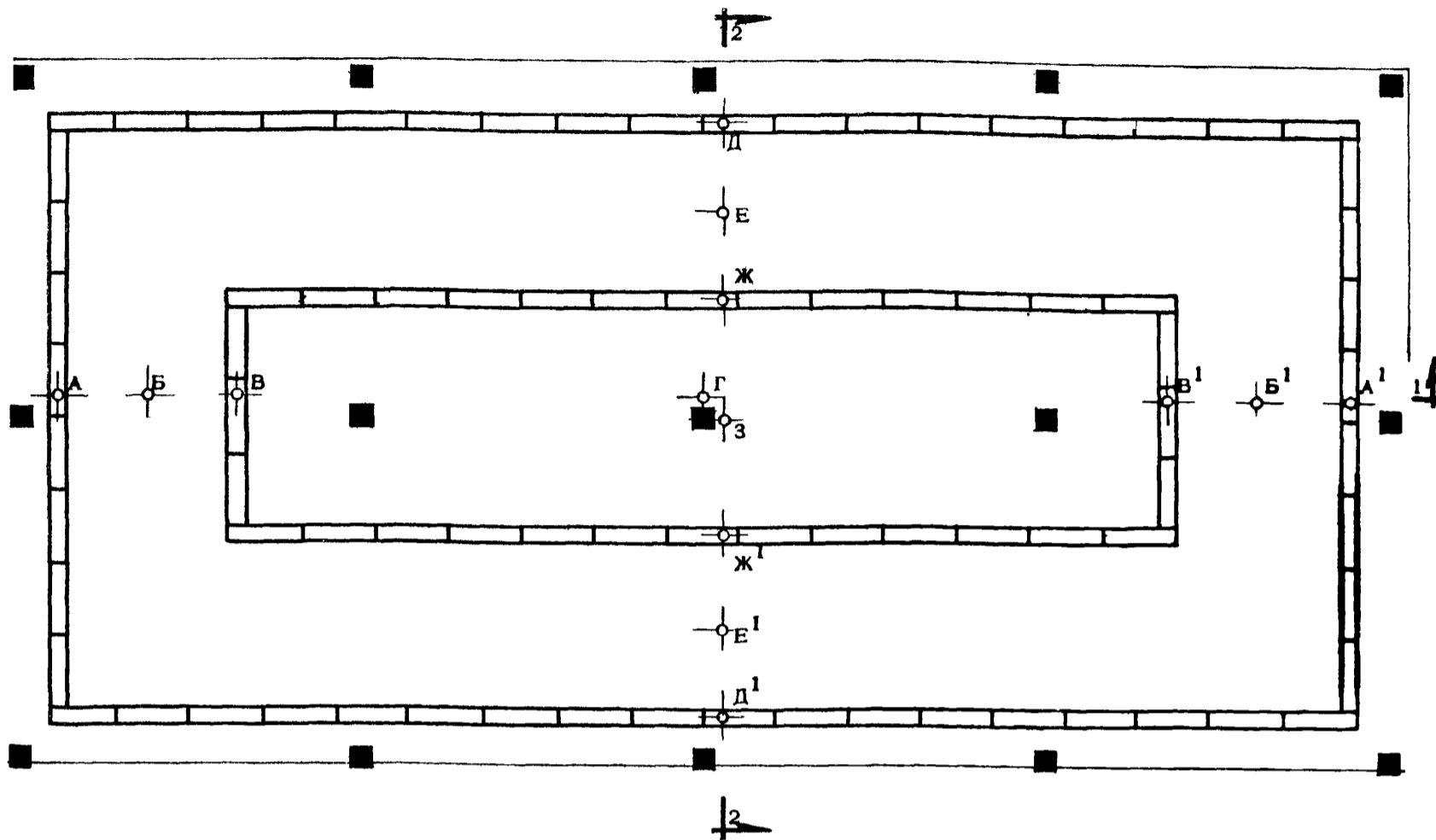
ПЛАН ПРОЕКТНОГО ЗАЛА /пример планировки 5/



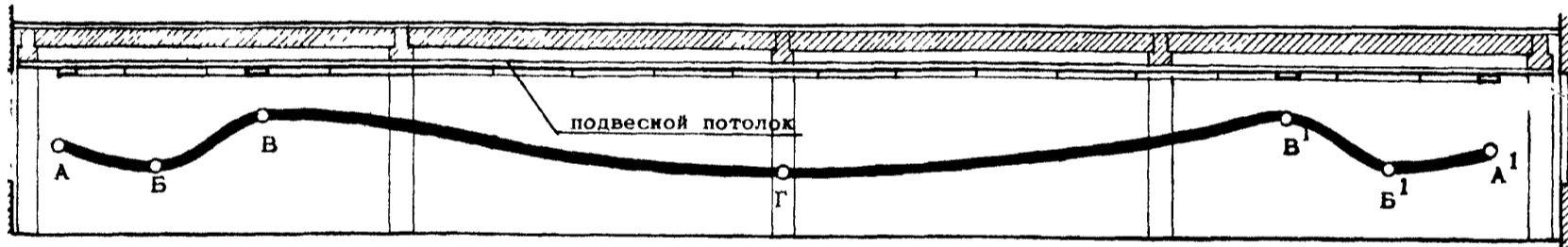
ПРИМЕЧАНИЯ:

1. Расчет коэффициентов естественной освещенности (КЕО) проведен для горизонтальной и вертикальной плоскости, расположенной на уровне 0,8м от пола, в соответствии с нормами СНиП II-A.8-72 ("Естественное освещение. Нормы проектирования."). При расчете условно принималось двойное остекление оконных проемов в металлических переплетах с коэффициентом светопропускания $\tau_0=0,5$. Отделка интерьеров проектных залов принята светлых тонов с $\rho_p=0,5$. Соответственно, коэффициенты отраженного света приняты $\tau_1=4,0$ (для одностороннего освещения) и $\tau_2=2,2$ (для двухстороннего освещения).
2. Нормативная минимальная величина КЕО для чертежных работ $e^м_{мин.}=2,0\%$; для конторских работ $1,5\%$ (с допускаемой поправкой $\pm 10\%$). Приведенный расчет показывает, что рекомендуемые нормами планировочные решения отвечают действующим нормам естественной освещенности.

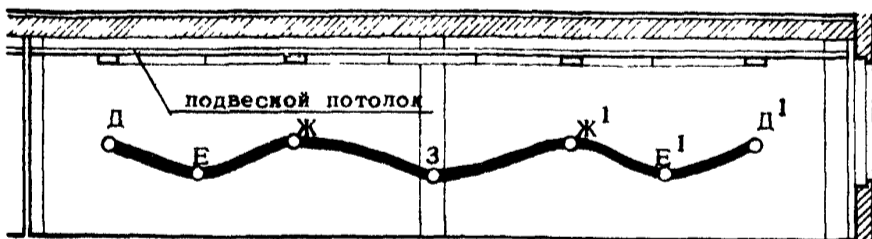
ПЛАН ПОТОЛКА ПРОЕКТНОГО ЗАЛА ТИП 6



РАЗРЕЗ 1-1



РАЗРЕЗ 2-2



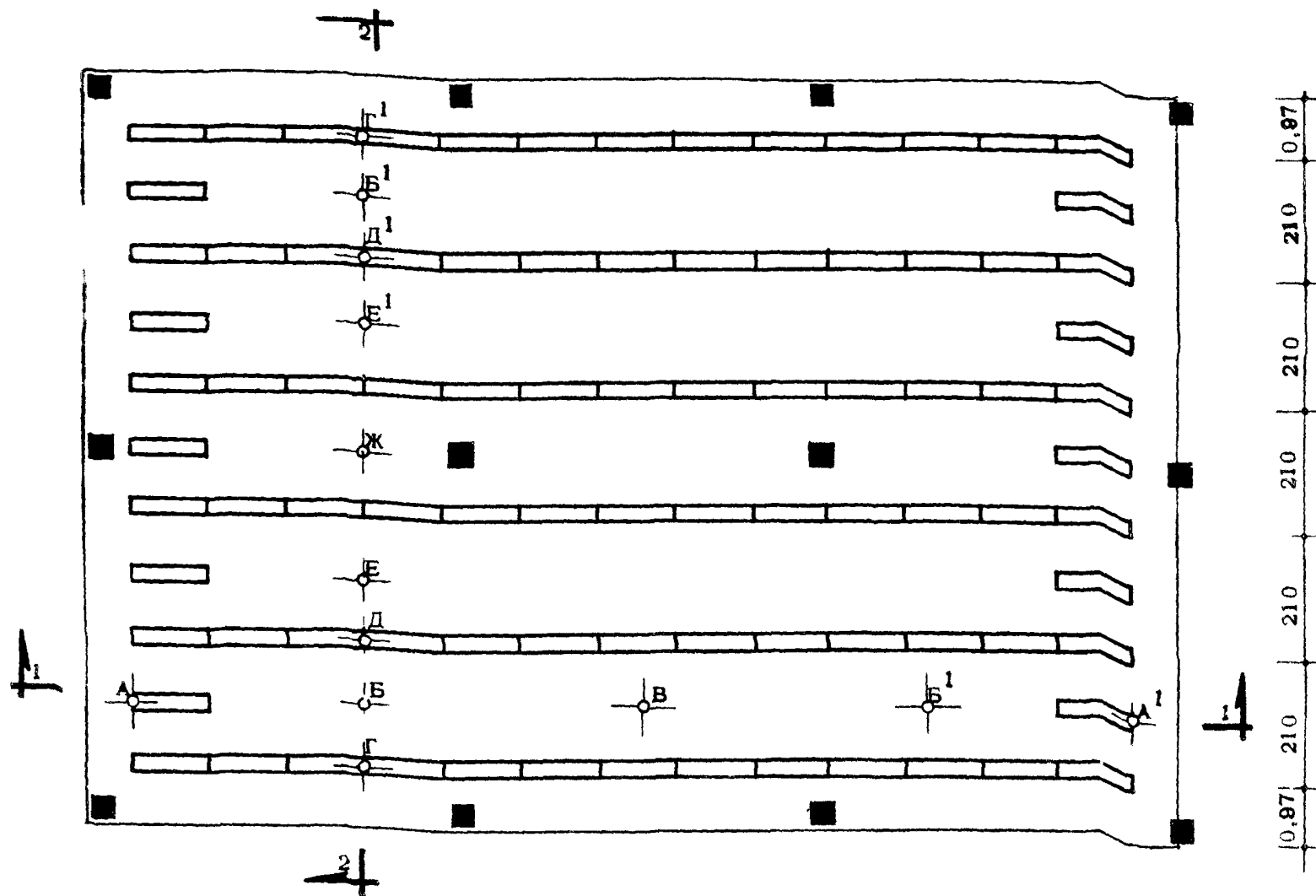
А = 570лк	Д = 610лк
Б = 610лк	Е = 520лк
В = 680лк	Ж = 620лк
Г = 500лк	З = 500лк

0 1 2 3 4 5

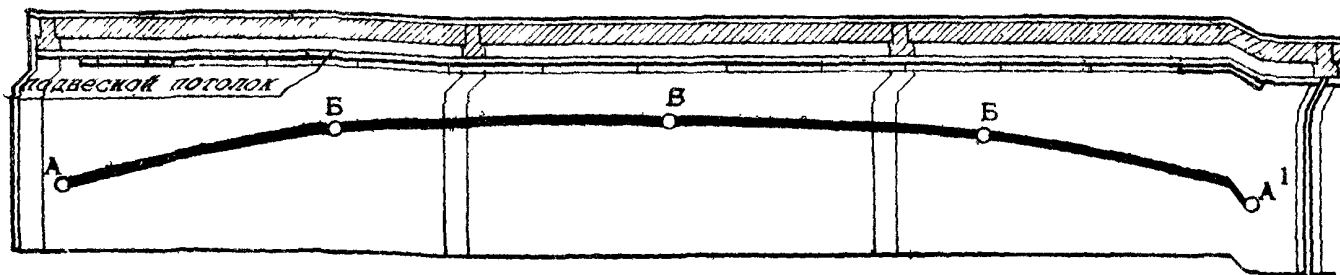
ПРИМЕЧАНИЯ:

1. В соответствии с нормами СНиП II-A.9-71 ("Искусственное освещение. Нормы проектирования.") величина освещенности в проектных залах на горизонтальной плоскости на высоте 0,8м от пола принимается не менее 500лк. В светотехнические расчеты вводится коэффициент 0,8, учитывающий наклонное положение рабочей поверхности.
2. В качестве источников света рекомендуется применять люминесцентные лампы типа "ЛБ" и "ЛХБ". Замена люминесцентных ламп иными источниками света не допускается.
3. При любых видах планировки проектных залов оптимальное освещение рабочих мест обеспечивается устройством светящихся потолков или установок отраженного света, применение которых рекомендуется при соответствующем экономическом обосновании.
4. При размещении рабочих мест правильными рядами вдоль помещения и направления в одну сторону линии зрения всех работающих может быть также рекомендована установка светильников вдоль рядов рабочих столов параллельно световому фронту оконных проемов.

ПЛАН ПОТОЛКА ПРОЕКТНОГО ЗАЛА ТИП 4

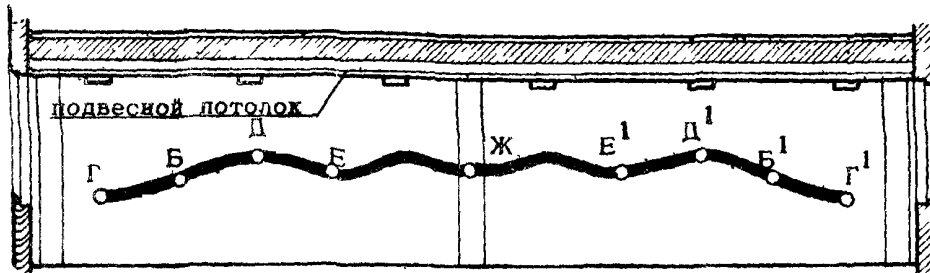


РАЗРЕЗ 1-1



А = 540лк
Б = 670лк
В = 720лк

РАЗРЕЗ 2-2



Г = 620лк
Б = 670лк
Д = 740лк
Е = 680лк
Ж = 710лк

ПРИМЕЧАНИЯ:

5. При числе ламп в каждом светильнике менее 4^х следует, как правило, устанавливать светильники непрерывными линиями, допуская, в случае необходимости, разрывы, не превышающие 0,5 высоты подвеса светильников над освещаемой поверхностью. Расстояние от стены помещения до ближайшего ряда светильников должно составлять не более 1/3 от расстояния между рядами.
6. В случаях, когда протяженность линии светильников превышает двойную высоту подвеса светильников, рекомендуется по концам продольных линий размещать замыкающие поперечные линии или увеличивать число светильников у торцовых стен.
7. Конструкции подвесных светящихся потолков, а также крепления светильников в данном выпуске не рассматриваются.

Центральный институт типового проектирования просит дать Ваши замечания и предложения по улучшению качества направляемого Вам проекта.

ТИПОВОЙ ПРОЕКТ
(номер проекта)

Наименование проекта

.....

Проекта организации-автор проекта

Замечание о недостатках в проекте (нерациональные объемно-планировочные и конструктивные решения, ошибки, опечатки, полиграфические дефекты и т.п.) и предложения по их устранению

Подпись должностного лица, наименование организации и ее адрес

.....

.....

ЦЕНТРАЛЬНЫЙ ИНСТИТУТ ТИПОВОГО ПРОЕКТИРОВАНИЯ ГОССТРОЯ СССР

107066, Москва, Б-66, Спартаковская ул., 2а, корпус В

Сдано в печать 13 IX 1972 года
Заказ № Тираж