
СВАРКА СТАЛЬНЫХ ТЕХНОЛОГИЧЕСКИХ
ТРУБОПРОВОДОВ НА ДАВЛЕНИЕ P_y
СВЫШЕ 10 ДО 100 МПа (СВЫШЕ 100
ДО 1000 КГС/СМ²)

ОСТ 26-01- 1434-87

Технические требования

ОКП

Срок действия с 01.07.88.
до 01.07.93

Настоящий стандарт распространяется на сборочные единицы стальных трубопроводов с условным проходом Ду до 500 мм включительно, работающих под внутренним давлением свыше 10 до 100 МПа при температуре от минус 50 до плюс 540°С и предназначенных для транспортирования жидких, газообразных, агрессивных, пожаро- и взрывоопасных сред на предприятиях Министерства по производству минеральных удобрений и других смежных отраслей промышленности и устанавливает технические требования на сварку.

Стандарт не распространяется на сборочные единицы трубопроводов пара и горячей воды энергетических установок, а также трубопроводы, транспортирующие кислород и сжиженные инертные газы.

1. ОБЩИЕ ПОЛОЖЕНИЯ

1.1. Изготовление сборочных единиц и комплектная поставка трубопроводных линий производится по ОСТ 26-01-136-81.

1.2. Сборочные единицы трубопроводов высокого давления должны изготавливаться на

ническими средствами, обеспечивающими качественное их изготовление, в полном соответствии с требованиями настоящего стандарта.

1.3. Сварка сборочных единиц трубопроводов высокого давления должна производиться по технологическим процессам или инструкциям, разработанным в соответствии с требованиями настоящего стандарта.

1.4. Стандарт разработан с учетом требований ПУГ-69.

2. ТРЕБОВАНИЯ К МАТЕРИАЛАМ ТРУБ И ДЕТАЛЕЙ ТРУБОПРОВОДОВ

2.1. Трубы и детали трубопроводов, применяемые для изготовления сборочных единиц должны удовлетворять требованиям стандартов и технических условий, приведенных в обязательном приложении I.

Область применения материалов труб и деталей трубопроводов определяется ОСТ 26-01-135-81 и РД 26-01-28-86.

2.2. Входной контроль труб и деталей трубопроводов производится в соответствии с требованиями ОСТ 26-01-136-81.

Качество и свойства материалов труб и деталей трубопроводов должны быть подтверждены сертификатами. При отсутствии сертификатов или некоторых данных в них испытания материалов должны быть выполнены на заводе-изготовителе сборочных единиц в соответствии с требованиями стандартов или технических условий, приведенных в обязательном приложении I.

2.3. Материалы труб и деталей трубопроводов из коррозионно-стойких сталей, предназначенных для изготовления трубопроводов, к которым предъявляются требования стойкости против межкристаллитной коррозии, перед запуском в производство должны быть испытаны на стойкость против межкристаллитной коррозии по ГОСТ 6032-84.

3. ТРЕБОВАНИЯ К СВАРОЧНЫМ МАТЕРИАЛАМ

3.1. Сварочные материалы для прихватки, наплавки, сварки сборочных единиц должны назначаться в соответствии с требованиями обязательных приложений 2 и 3. При назначении сварочных материалов необходимо учитывать допустимую температуру эксплуатации сварных соединений, указанную в этих приложениях. Применение сварочных материалов, не указанных в приложениях, допускается по согласованию с ИркутскНИИхиммашем.

Для аргонодуговой сварки неплавящимся электродом должны применяться вольфрамовые электроды по ГОСТ 23949-80.

3.2. Сварочные материалы должны соответствовать требованиям стандартов и технических условий на их поставку и иметь сертификаты.

При отсутствии сертификатов потребитель должен провести контрольные испытания согласно требованиям стандартов или технических условий.

3.3. Приемку, хранение, подготовку сварочных материалов перед выдачей в производство выполнять в соответствии с требованиями ОСТ 26-01-82-77.

3.4. Сварочные материалы для сборочных единиц, к сварным соединениям которых предъявляются требования стойкости против межкристаллитной коррозии, независимо от наличия сертификатов, перед запуском в производство должны подвергаться испытаниям на стойкость против межкристаллитной коррозии по ГОСТ 6032-84.

3.5. Сварочные материалы, предназначенные для сварных соединений из аустенитных сталей, работающих при температуре свыше 350 до 450°C должны обеспечивать в наплавленном металле содержание ферритной фазы не более 8%, работающих при температуре свыше

450 до 510°С - не более 6%.

3.6. Сварочные материалы, предназначенные для сварных соединений перлитных сталей, работающих в водородосодержащих средах при температуре выше 200°С, должны обеспечивать в наплавленном металле содержание хрома не менее минимального содержания хрома в свариваемой стали, установленного требованиями стандартов или технических условий, или установленного техническим проектом.

4. ТРЕБОВАНИЯ К СВАРОЧНОМУ ОБОРУДОВАНИЮ КВАЛИФИКАЦИИ СВАРЩИКОВ И ИТР

4.1. Сварочное оборудование, используемое для сварки труб и деталей трубопроводов высокого давления, должно удовлетворять требованиям ОСТ 26-01-82-77.

4.2. К сварочным работам при изготовлении сборочных единиц могут быть допущены сварщики, выдержавшие теоретические и практические испытания в соответствии с "Правилами аттестации сварщиков", утвержденными Госгортехнадзором СССР и имеющие удостоверение на право производства соответствующих сварочных работ.

4.3. Квалификационные разряды сварщиков, выполняющих сварку сборочных единиц, должны соответствовать требованиям "Единого тарифно-квалификационного справочника работ и профессий рабочих".

4.4. Контрольные образцы, сваренные сварщиком в процессе аттестации и проверок, должны подвергаться испытаниям в соответствии с разд. II настоящего стандарта.

4.5. Для получения права выполнения сварки во всех пространственных положениях ручными и механизированными способами при аттестации, повторных и дополнительных испытаниях свариваются два неповоротных стыка - вертикальный и горизонтальный.

4.6. Результаты испытаний контрольных сдаточных сварных соединений, выполненных в соответствии с подразделами II.7, II.8 и II.9, могут быть засчитаны как результаты испытаний контрольных образцов для проверки квалификации сварщиков.

4.7. К проведению особо ответственных работ: ручной электро- и аргодуговой сварке корня шва, сварке трубопроводов с толщиной стенки более 30 мм, допускаются сварщики постоянно обеспечивающие высокое качество сварных соединений сборочных единиц трубопроводов высокого давления.

4.8. Каждому сварщику присваивается номер личного клейма. Присвоение одного и того же номера клейма нескольким сварщикам не допускается.

4.9. На каждого сварщика, выполняющего сварку сборочных единиц, должен быть заведен формуляр, в который заносятся результаты испытаний контрольных и производственных сварных соединений.

4.10. К руководству работами по сварке, термообработке и контролю качества сварных соединений допускаются ИТР, изучившие положения настоящего стандарта, рабочие чертежи, технологические процессы и другую необходимую при изготовлении сборочных единиц нормативно-техническую документацию, действующую на заводе-изготовителе. Проверка знаний ИТР должна проводиться не реже одного раза в три года.

5. ТРЕБОВАНИЯ К ПОДГОТОВКЕ КРОМОК ПОД СВАРКУ

5.1. Форма и размеры разделки кромок под сварку должны соот-

ветствовать:

1) для труб и деталей трубопроводов с условным проходом до Ду 200 мм включительно - ГОСТ 22790-83;

2) для труб и деталей трубопроводов с условным проходом от Ду 250 мм до Ду 500 мм включительно - ОСТ 26-01-21-82;

3) для сварных соединений приварки штуцеров - ГОСТ 22811-83, ОСТ 26-01-35-82.

Допускается для стыковых швов, выполняемых на заводе-изготовителе сборочных единиц, применять формы разделок кромок под сварку в соответствии с ГОСТ 16037-80 и рекомендуемым приложением 6 настоящего стандарта.

Применение остающихся подкладных колец для сварных соединений трубопроводов (стыковых, приварки штуцеров) не допускается.

5.2. Обработка кромок труб и деталей трубопроводов под сварку должна производиться механическим способом. Шероховатость обработанных кромок должна быть не более $R_z 80$ по ГОСТ 2789-73.

5.3. Разделительную резку труб допускается производить любым промышленным способом. Огневая резка труб из стали I4XГС при температуре окружающего воздуха ниже 0°C должна производиться с предварительным подогревом места реза до температуры $100-150^{\circ}\text{C}$, хромомолибденовых, хромомолибденованадиевых и хромомолибденованадиевовольфрамовых сталей - до температуры $200-250^{\circ}\text{C}$. При огневой резке труб должен быть предусмотрен припуск на механическую обработку.

5.4. Величина припуска на механическую обработку после огневой резки должна быть не менее (считая от максимальной впадины реза):

1) 3 мм - для труб из углеродистых, марганцевокремнистых,

хромокремнемарганцовистых сталей;

2) 10 мм - для труб из хромомолибденовых, хромомолибденованадиевых, хромомолибденованадиевоольфрамовых сталей;

3) 2 мм - для труб из аустенитных сталей.

5.5. Отклонение от перпендикулярности обработанного под сварку торца трубы или детали относительно продольной оси не должно быть более:

1) 0,5 мм - для Ду 6 - Ду 65 мм;

2) 1,0 мм - для Ду 80 - Ду 150 мм;

3) 1,5 мм - для Ду 200 - Ду 500 мм.

5.6. При подгонке криволинейных поверхностей и устранении дефектов в сварных соединениях трубопроводов допускается обработку кромок труб и деталей производить абразивным инструментом.

5.7. Внутренняя и наружная поверхности свариваемых элементов должны быть зачищены до металлического блеска механическим способом на ширину не менее 20 мм от границы разделки кромок.

5.8. Свариваемые кромки, неподвергаемые предварительному подогреву, непосредственно перед сваркой должны быть обезжирены уайт-спиритом, ацетоном или другими растворителями.

6. ТРЕБОВАНИЯ К СБОРКЕ

6.1. Сборка элементов трубопроводов под сварку должна производиться по рабочей документации в соответствии с требованиями настоящего стандарта.

6.2. Стыкуемые между собой трубы и детали трубопроводов, обработка кромок которых под сварку производится в соответствии с ГОСТ 16037-80 или рекомендуемым приложением 6, должны подбираться по размерам внутренних диаметров, разность которых допускается до 4%, но не более 1,0 мм.

При разности внутренних диаметров более 1 мм должна производиться расточка трубы с меньшим диаметром под углом 12-15° при условии сохранения расчетной толщины стенки.

6.3. Смещение внутренних поверхностей свариваемых труб и деталей трубопроводов после сборки допускается в пределах 10% от толщины стенки, но не более 0,5 мм.

6.4. Смещение стыкуемых труб и деталей трубопроводов по наружной поверхности из-за разности наружных диаметров не должно превышать 30% толщины стенки более тонкостенной трубы, но не более 5 мм.

При смещении, превышающем допускаемое значение, на трубе или детали трубопровода большего диаметра делается скос под углом 12-15°.

6.5. При сборке труб с деталями трубопроводов, на которых не разрешается производить скос, должны применяться переходники, обеспечивающие смещение кромок, согласно п.п. 6.3, 6.4.

6.6. Отклонение от прямолинейности на расстоянии 200 мм в обе стороны от оси шва не должно превышать 1,5 мм. Измерение производится в трех местах, равнорасположенных по окружности.

Допуск на кривизну, предусмотренный техническими условиями на изготовление труб, при этом не учитывается.

6.7. Закрепление труб и деталей трубопроводов при сборке должно осуществляться прихватками. Допускается сборку стыковых соединений производить с помощью временных технологических креплений.

Прихватки должны выполняться по принятой для сварки корня шва технологии. Для стыковых соединений, свариваемых механизированной и автоматической сваркой в среде защитных газов, прихватку допускается производить ручной аргонодуговой сваркой неплавящимся электродом.

6.8. Размеры, количество и расположение прихваток определяются технологическим процессом. Прихватки, имеющие недопустимые дефекты, обнаруженные внешним осмотром, должны быть удалены механическим способом.

6.9. При сборке стыковых соединений с помощью временных технологических креплений, сварные швы приварки креплений должны располагаться не ближе 30 мм от кромок разделки.

Крепления, привариваемые к деталям из аустенитных сталей, должны быть изготовлены из хромоникелевой стали типа 12Х18Н10Т, а привариваемые к деталям из перлитной стали – из стали 20 или ст.3, 09Г2С, 10Г2С1, 16ГС.

6.10. Приварку технологических креплений на трубах и деталях трубопроводов производить ручной электродуговой или аргодуговой сваркой в соответствии с принятой для данной марки стали технологией в части сварочных материалов, предварительного подогрева и последующей термообработки.

Допускается для приварки креплений к деталям из перлитных сталей применять электроды типа Э42А или Э50А по ГОСТ 9467-75, сварочную проволоку СВ-08Г2С по ГОСТ 2246-70 (для аргодуговой сварки), из аустенитных сталей – электроды типа Э-04Х20Н9 или Э-07Х20Н9 по ГОСТ 10052-75, сварочную проволоку СВ-01Х19Н9 или СВ-04Х19Н9 по ГОСТ 2246-70.

При приварке технологических креплений ручной электродуговой сваркой к трубам и деталям из аустенитных сталей должны быть приняты меры, предупреждающие попадание брызг наплавленного металла на поверхность труб и деталей.

6.11. Удаление временных креплений должно производиться механическим способом. Допускается временные крепления удалять огнем способом, при этом должна быть оставлена часть крепления высотой не менее 5 мм от поверхности детали. Места приварки креплений

должны быть зачищены механическим способом заподлицо с поверхностью детали и проконтролированы цветной или магнитопорошковой дефектоскопией.

6.12. При сборке стыковых соединений трубопроводов из аустенитных сталей с толщиной стенки менее 8 мм, к которым предъявляются требования стойкости против межкристаллитной коррозии приварку временных технологических креплений производить аргонодуговой сваркой.

6.13. Угол между образующими штуцера и трубы должен быть выдержан в пределах $90^{\circ} \pm 50'$.

7. ТРЕБОВАНИЯ К СВАРКЕ

7.1. При изготовлении сборочных единиц допускаются следующие виды сварки:

- 1) ручная электродуговая покрытыми металлическими электродами;
- 2) ручная, механизированная и автоматическая в среде защитных газов;
- 3) комбинированная, с проваром корня шва ручной аргонодуговой сваркой неплавящимся электродом и последующим заполнением разделки ручной электродуговой, механизированной или автоматической сваркой в среде защитных газов или под флюсом.

7.2. Сварка сборочных единиц, предназначенных для трубопроводов, транспортирующих агрессивные среды, должна выполняться аргонодуговой сваркой или комбинированным способом со сваркой корня шва аргонодуговой сваркой на высоту не менее 5 мм.

7.3. Сварка должна производиться в помещении при температуре окружающего воздуха не ниже 0°C .

7.4. Требования предварительного и сопутствующего подогрева свариваемых элементов определяются в соответствии с табл. I.

7.5. Способы предварительного и сопутствующего подогрева должны обеспечить заданные режимы и равномерность нагрева по всему периметру сварного соединения.

Таблица I

Требования к температуре подогрева при сварке

Марка стали	Толщина стенки свариваемых элементов, мм	Температура подогрева, °С
20, 20ЮЧ	от 4,5 до 30 вкл.	без подогрева
	свыше 30	100 - 150
15ГС(16ГС)	от 4,5 до 30 вкл.	без подогрева
	свыше 30	150 - 200
14ХГС	от 4,5 до 16 вкл.	без подогрева
	свыше 16	150 - 200
15ХМ, 12Х1МФ	от 4,5 до 7 вкл.	без подогрева
	свыше 7	200 - 250
30ХМА, 22ХЗМ 20Х2М, 15Х5М 15Х1М1Ф	от 4,5 до 60 вкл.	250 - 300
18ХЗМВ 20ХЗМВФ		350 - 400

7.6. Ширина зоны нагрева, до температуры указанной в табл. I, должна быть равной двум толщинам стенки, но не менее 100 мм. Зона нагрева должна располагаться симметрично относительно разделки шва.

7.7. Сварку стыковых соединений из сталей 15ХМ, 12Х1МФ при толщине деталей свыше 30 мм и независимо от толщины из сталей 30ХМА, 22ХЗМ, 20Х2М, 15Х5М, 15Х1МГФ, 18ХЗМВ, 20ХЗМВФ следует вести непрерывно до окончательного заполнения разделки.

При вынужденных перерывах сварки должна поддерживаться температура сварного соединения в соответствии с требованиями подогрева, приведенными в табл. I или должна быть проведена термообработка, в соответствии с табл. I, 2 обязательного приложения 4. Перед возобновлением сварки сварные соединения, прошедшие термообработку, должны быть зачищены и проконтролированы внешним осмотром.

7.8. На детали из аустенитной стали при ручной дуговой сварке должно быть нанесено защитное покрытие с наружной поверхности на ширине не менее 100 мм в обе стороны от оси шва с целью предупреждения образования надрывов и трещин в основном металле в местах попадания брызг расплавленного металла. Попадание покрытия в разделку шва не допускается. В качестве защитного покрытия можно использовать молотый каолин, разведенный на воде, асбестовую ткань, листовой асбест или другие средства.

7.9. Сварка стыковых соединений сборочных единиц при толщине деталей свыше 5 мм должна производиться не менее, чем за два прохода.

7.10. При сварке деталей с разными наружными диаметрами форма шва должна обеспечивать плавный переход от детали с меньшим диаметром к детали с большим диаметром.

7.11. При многопроходной сварке соединений из аустенитных

сталей температура металла шва и околошовной зоны перед наложением последующего валика не должна превышать 100°С.

7.12. По окончании сварки сварные соединения должны быть защищены от шлака, брызг, защитного покрытия и замаркированы с наружной стороны клеймом сварщика. При сварке соединения несколькими сварщиками каждый из них ставит свое клеймо. Все клейма ставятся в одном месте, если сварщики выполняли отдельные слои по всему периметру сварного шва. Если же сварка шва производилась участками, то каждый сварщик ставит клеймо по центру того участка, который он выполнял.

7.13. Клейма ставятся ударным способом на расстоянии 20-50 мм от кромки сварного шва. Глубина клеймения не должна превышать 0,5 мм.

7.14. Форма и размеры поперечного сечения стыковых сварных швов должны соответствовать обязательному приложению 5, ГОСТ 16037-80 и рекомендуемому приложению 6.

8. ТРЕБОВАНИЯ К СВАРКЕ РАЗНОРОДНЫХ СТАЛЕЙ

8.1. При сварке соединений из разнородных сталей перлитного класса температура подогрева должна назначаться по той стали, для которой температура подогрева в соответствии с табл. I выше, сварочные материалы должны быть приняты в соответствии с обязательным приложением 3, режимы термической обработки - в соответствии с обязательным приложением 4.

8.2. Сварка стыковых соединений из стали аустенитного класса с перлитными, в зависимости от толщины стенки и марки свариваемых сталей, должна производиться с предварительной наплавкой торцев труб и деталей трубопроводов из перлитной стали или без наплавки в соответствии с требованиями обязательного приложе-

ния 3.

8.3. Форма наплавки должна соответствовать форме разделки торцев под сварку.

Толщина аустенитной наплавки после механической обработки должна составлять 4-6 мм на деталях из неподкаливающихся сталей и 8-9 мм на деталях из подкаливающихся сталей (хромокремнемарганцовистых, хромомолибденовых, хромомолибденованадиевых).

При двухслойной наплавке толщина первого слоя должна составлять 3-4 мм.

8.4. При сварке стыковых соединений трубопроводов, в которые входят детали перлитных сталей с кромками, наплавленными аустенитными материалами, подогрев и термическая обработка не производятся.

8.5. Приварка к коленам и трубопроводам из перлитных сталей элементов опор (стоек, косынок, накладок) из сталей 10 и 20 выполняется электродами типа Э42А, элементов опор из сталей 09Г2С и 10Г2С1 - электродами типа Э50А по ГОСТ 9467-75.

Допускается приварку элементов опор к коленам и трубопроводам из перлитных сталей производить механизированной сваркой в среде CO_2 проволокой СВ-08Г2С по ГОСТ 2246-70.

Приварка должна выполняться с соблюдением требований по подогреву и общей термической обработке по режимам, установленным для сталей, из которых изготовлены колена и трубопроводы.

8.6. Приварка к коленам и трубопроводам из аустенитных сталей, эксплуатирующимся при температуре до $510^{\circ}C$, опор из сталей 10, 20, 09Г2С и 10Г2С1 выполняется без термической обработки электродами типа Э-11Х15Н25М6АГ2 по ГОСТ 10052-75 или типа 10Х25Н25М3Г2 (марка АНЖР-ЗУ) по ТУ 14-168-23-78.

Для трубопроводов, эксплуатирующихся при температуре до 350°C, приварку опор допускается производить электродами типа Э-10Х25Н13Г2 по ГОСТ 10052-75.

8.7. Разделка под сварку кромок труб и деталей трубопроводов, поступающих по импорту, должна быть выполнена в соответствии с п. 5.1.

8.8. Сварка труб и деталей трубопроводов из отечественных сталей с импортными должна производиться импортными или отечественными сварочными материалами, обеспечивающими механические свойства и качество сварных соединений, удовлетворяющие требованиям настоящего стандарта.

9. ТРЕБОВАНИЯ К ТЕРМИЧЕСКОЙ ОБРАБОТКЕ СВАРНЫХ СОЕДИНЕНИЙ

9.1. Обязательной термической обработке подлежат:

- 1) стыковые соединения сборочных единиц, из углеродистой стали с толщиной стенки свариваемых деталей 36 мм и более;
- 2) стыковые соединения сборочных единиц из марганцевокремнистой стали с толщиной стенки свариваемых деталей 30 мм и более;
- 3) сварные соединения штуцеров с трубами из углеродистых и марганцевокремнистых сталей при толщине стенки штуцера 25 мм и более;
- 4) стыковые соединения сборочных единиц и сварные соединения штуцеров с трубами из стали 20КН, предназначенные для эксплуатации в средах, содержащих сероводород, независимо от толщины стенки;

5) стыковые соединения сборочных единиц и сварные соединения штуцеров с трубами из хромокремнемарганцовистых, хромомолибденовых, хромомолибденованадиевых и хромомолибденованадиевоольфрамowych сталей независимо от толщины стенки свариваемых деталей;

6) трубы и детали трубопроводов из хромомолибденовых и хромомолибденованадиевых сталей после наплавки свариваемых кромок аустенитными сварочными материалами;

7) колена из перлитных сталей с приварными опорами независимо от толщины стенки колен;

8) стыковые соединения трубопроводов из перлитных и аустенитных сталей, предназначенных для работы в средах вызывающих коррозионное растрескивание, а также трубопроводов из аустенитных сталей, предназначенных для работы при температурах выше 350°C в случае наличия требования стойкости против межкристаллитной коррозии (по требованию технического проекта).

9.2. Вид и режимы термической обработки сварных соединений назначаются в соответствии с обязательным приложением 4. Термообработка деталей после аустенитной наплавки свариваемых кромок должна производиться по режимам, применяемым для стали наплавляемой детали.

Вид термообработки сварных соединений сборочных единиц из аустенитных сталей (стабилизирующий отжиг или аустенизация) назначается техническим проектом.

9.3. К термической обработке допускаются сварные соединения, признанные годными по результатам контроля внешним осмотром.

9.4. При термической обработке должен быть обеспечен равномерный нагрев по всему периметру сварного соединения.

Для соединений из аустенитных сталей не допускается нагрев

газовыми горелками, а при нагреве в газовых печах не допускается прямое воздействие пламени на термообрабатываемые узлы.

9.5. Допускается местная термическая обработка (отпуск) сварных стыковых соединений, сварных соединений приварки штуцеров (по кольцу трубы) и наплавленных торцов труб и деталей трубопроводов. При этом ширина участка, нагреваемого до требуемой температуры, не должна быть менее 50 мм в каждую сторону от края шва, но не менее двойной толщины стенки.

Для сварных соединений из подкаливающихся сталей, сборка которых проводилась с помощью технологических временных креплений, участки, нагреваемые до температуры отпуска, должны включать и места приварки креплений.

9.6. Температура сварных соединений из сталей марок 20Х2М, 22ХЗМ, 30ХМА, 15Х5М, 18ХЗМВ и 20ХЗМВФ после окончания сварки и до начала термической обработки должна быть не ниже температуры подогрева при сварке, в соответствии с табл. I.

Для сталей марок 15ХМ, 12Х1МФ, 15Х1М1Ф указанные требования распространяются при толщине свариваемых деталей 36 мм и более. При меньших толщинах разрыв между окончанием сварки и началом термообработки может быть не более 72 часов.

9.7. При проведении термической обработки сварных соединений должны соблюдаться условия, предохраняющие узлы и сборочные единицы от деформаций под действием собственной массы.

10. ТРЕБОВАНИЯ К КАЧЕСТВУ СВАРНЫХ СОЕДИНЕНИЙ

10.1. По результатам измерений в сварных соединениях не допускаются отклонения от прямолинейности сваренных элементов, превышающие требования п.6.6; отступления от геометрических размеров и форм швов, превышающие допуски, предусмотренные нормативной документацией п.7.14 для соответствующего типа соединения.

При этом величина выпуклости и вогнутости корня шва, черт.1, для односторонних стыковых сварных швов, определяемая на макрошлифах из контрольной пробы, должна быть:

1) Выпуклость шва - не более:

1,0 мм - для трубопроводов Ду до 15 мм;

1,5 мм - для трубопроводов Ду от 25 до 40 мм;

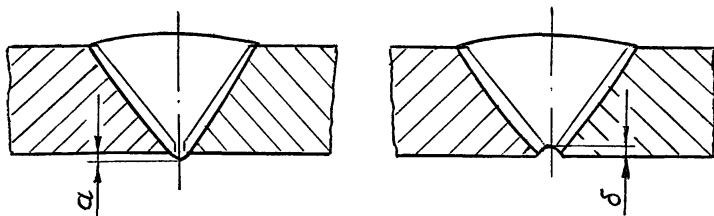
2,0 мм - для трубопроводов Ду от 50 до 150 мм;

2,5 мм - для трубопроводов Ду свыше 150 мм.

2) Вогнутость корня шва - не более:

0,5 мм - при толщине стенки трубы от 4,5 до 8 мм;

0,1 толщины стенки трубы, но не более 1,5 мм - при толщине стенки трубы более 8 мм.



a - величина выпуклости шва;

δ - величина вогнутости корня шва.

Черт.1

10.2. По результатам внешнего осмотра на кромках деталей и труб, подготовленных к сварке, не допускаются расслоения и трещины всех видов и направлений.

10.3. По результатам внешнего осмотра магнитопорошковой и цветной дефектоскопии в сварных соединениях не допускаются следующие наружные дефекты:

- 1) трещины всех видов и направлений;
- 2) непровары, несплавления;
- 3) наплывы, подрезы, прожоги, свищи и незаплавленные кратеры;
- 4) поры, шлаковые и вольфрамовые включения.

Чувствительность магнитопорошковой дефектоскопии должна соответствовать условному уровню чувствительности Б по ГОСТ 21105-87, чувствительность цветной дефектоскопии - II классу чувствительности по ГОСТ 18442-80.

10.4. В сварных соединениях по результатам радиационных методов контроля не допускаются следующие внутренние дефекты:

- 1) трещины всех видов и направлений;
- 2) непровары несплавления;
- 3) скопление пор и шлаковых включений;
- 4) отдельные поры, шлаковые и вольфрамовые включения свыше норм, установленных третьим классом дефектности по ГОСТ 23055-78.

П р и м е ч а н и я :

1. Отдельными считаются дефекты, если расстояние между ними не менее трехкратного максимального размера большего из двух рассматриваемых близлежащих дефектов.

2. При оценке суммарного количества дефектов учитываются все дефекты в пределах требуемой чувствительности контроля по ГОСТ 7512-82

10.5. По результатам ультразвуковой дефектоскопии в сварных соединениях не допускаются следующие внутренние дефекты:

- 1) отдельные непротяженные, эквивалентной площадью свыше 2 мм^2 при толщине стенки до 20 мм включительно и свыше 3 мм^2 при

толщине стенки свыше 20 мм или при суммарном количестве дефектов более трех на стандартном участке шва длиной 100 мм;

2) протяженные, условная протяженность которых превышает протяженность соответствующего данной толщине стенки предельно допустимого искусственного отражателя.

Примечания:

1. Расстояние между дефектами по поверхности сканирования должно быть не менее условной протяженности большего из соседних дефектов на соответствующей глубине.

2. Оценка протяженных дефектов должна производиться при максимальных амплитудах отраженных сигналов, составляющих 0,5 и более величины амплитуды сигнала от искусственного отражателя.

10.6. Среднее значение твердости металла в любой зоне сварного соединения не должно превышать следующих значений:

- 1) 14ХГС - 230 НВ;
- 2) 12Х1МФ, 15Х1М1Ф, 15ХМ - 240 НВ;
- 3) 15Х5М - 250 НВ;
- 4) 20Х2М, 22Х3М, 30ХМА, 18Х3МВ - 270 НВ;
- 5) 20Х3МВФ - 300 НВ.

Примечание. Среднее значение твердости металла определяется как среднее арифметическое результатов отдельных измерений в каждой зоне сварного соединения. Значения твердости отдельного измерения не должны выходить из установленных норм более, чем на 5% величины соответствующего предела.

10.7 По результатам стилоскопирования качество сварных соединений считается неудовлетворительным, если выявлено несоответствие используемых основных и присадочных материалов, заложенным в проекте.

10.8. Результаты механических испытаний сварных соединений должны удовлетворять требованиям, в соответствии с табл.2.

Таблица 2

Механические свойства сварных соединений

Тип стали	Предел прочности при температуре 20°C	Угол загиба, не менее, при толщине стенки		Ударная вязкость, A_n Дж/см ² (кгс м/см ²), не менее, при температуре испытаний, °C	
		до 20 мм вкл.	более 20 мм	плюс 20	минус 20 и ниже
Углеродистая	Не ниже нижнего предела прочности основного металла по стандартам или техническим условиям для данной марки стали	100°	100°	50 (5)	30 (3)
Марганцевокремнистая		80°	60°		
Хромокремнемарганцовистая		70°	50°		
Хромомолибденовая, хромомолибдено-ванадиевая Хромомолибденованадиево-вольфрамовая		50°	40°		
Хромоникелевая, Хромоникельмолибденотитановая		100°	100°		

10.9. Показатели механических свойств сварных соединений должны определяться как среднее арифметическое из результатов, полученных при испытании отдельных образцов, при этом показатели механических свойств считаются неудовлетворительными, если хотя бы на одном из образцов по любому виду испытаний был получен результат, отличающийся от установленных норм более, чем на 10% в сторону снижения.

10.10. Результаты испытания на сплющивание считаются неудовлетворительными, если в сварном соединении образуется трещина до получения просвета между стенками равного 0,4 наружного диаметра трубы.

10.11. В разнородных соединениях прочность сварных соединений оценивается по стали с более низкими механическими свойствами, а ударная вязкость и угол изгиба – по менее пластичной стали.

10.12. В разнородных соединениях сталей разных структурных классов величина ударной вязкости по центру шва должна удовлетворять требованиям, предъявляемым к сварным соединениям из сталей аустенитного класса, а по зоне термического влияния – сварным соединениям из сталей перлитного класса.

10.13. По результатам макроисследований сварных соединений не допустимы следующие дефекты:

1) трещины любых размеров и направлений, расположенные в металле шва, по линии сплавления и в околшовной зоне основного металла;

2) непровары (несплавления), расположенные по сечению сварного соединения (между основным металлом и металлом шва или металлом наплавки, а также между отдельными валиками или слоями);

3) скопление пор, шлаковых включений, прожоги, свищи, смещение внутренних поверхностей состыкованных труб (деталей), выпуклость

и вогнутость корня шва, превышающие нормы в соответствии с п.п.6.3,6.4,7.14,10.1;

4) отдельные поры, шлаковые и вольфрамовые включения максимальной суммарной длиной более 10% от толщины стенки в одном поперечном сечении сварного соединения. При этом расстояние между дефектами должно быть не менее трех линейных размеров максимального дефекта.

10.14. Качество сварных соединений по результатам микроисследований считается неудовлетворительным, если в наплавленном металле и зоне термического влияния будут выявлены микротрещины и структуры с величиной зерна крупнее балла три по ГОСТ 5639-65.

10.15. Результаты измерений на содержание ферритной фазы считаются неудовлетворительными, если количество её не удовлетворяет требованиям п.3.5.

10.16. Результаты испытаний на стойкость против межкристаллитной коррозии считаются неудовлетворительными, если они не соответствуют требованиям ГОСТ 6032-84 или технического проекта.

II. МЕТОДЫ КОНТРОЛЯ СВАРНЫХ СОЕДИНЕНИЙ

II.1. Общие требования

II.1.1. Виды испытаний и методы контроля должны назначаться в соответствии с табл.3,

II.1.2. Выбор неразрушающих методов контроля для сварных соединений конкретных типоразмеров труб должен производиться

Таблица 3

Виды испытаний и методы контроля сварных соединений

Объект контроля	Виды испытаний						Методы контроля			
	механи- ческие испыта- ния	металло- графиче- ские иссле- дования	контроль твердос- ти	стилоско- пирование	содержа- ние 1-фазы	стойкость против МКК	ВОИИ	ЦЦ МЦД	УЗД	РГ
Кромки труб и деталей, подготов- ленные к сварке. Сборочные прихват- ки. Стыковые швы после сварки корня шва.	-	-	-	-	-	-	+	-	-	-
Стыковые швы сбо- рочных единиц трубопроводов	+	+	с учетом п. II.5. I	с учетом п. II.6. I	с учетом п. II.9. I	с учетом п. II.10. I	+	+	+	или +
Швы, соединяющие колена и трубо- проводы с элемен- тами опор	-	-	-	-	-	-	+	+	-	-
Швы приварки штуцеров	-	+	с учетом п. II.5. I	с учетом п. II.6. I	с учетом п. II.9. I	-	+	+	+	или +

П р и м е ч а н и я :

1. ВОИИ - внешний осмотр и измерение, ЦЦ - цветная дефектоскопия, МЦД - магнитопорошковая дефектоскопия, УЗД - ультразвуковая дефектоскопия, РГ - радиографический контроль.

2. + - контроль производится, - - контроль не производится.

в соответствии с табл.4

II.2. Внешний осмотр и измерения

II.2.1. Внешним осмотром и измерениями контролируются 100% длины всех швов.

II.2.2. Контроль внешним осмотром производится в соответствии с ГОСТ 3242-79. Контролю подлежат кромки труб и деталей трубопроводов, подготовленные к сварке, сборочные прихватки, сварные соединения после заварки корня шва, окончания сварки и после термообработки.

II.3. Цветная и магнитопорошковая дефектоскопия

Цветной или магнитопорошковой дефектоскопией должны контролироваться 100% сварных соединений сборочных единиц.

Контроль выполняется в соответствии с ГОСТ 21105-75, ГОСТ 18442-80, ОСТ 26-01-84-78 или другой отраслевой нормативно-технической документацией, утвержденной в установленном порядке.

II.4. Радиография и ультразвуковая дефектоскопия

II.4.1. Контроль сварных соединений должен производиться в объеме 100% одним из указанных методов в соответствии с требованиями ГОСТ 7512-82 или ГОСТ 14782-86, ОСТ 26-2044-83, ОСТ 26-11-03-84 и другой отраслевой технологической документацией по контролю, утвержденной в установленном порядке.

II.4.2. Для сварных соединений штуцеров с условным проходом менее Ду 100 мм контроль радиографией или ультразвуковой дефектоскопией допускается не производить.

II.5. Измерение твердости

II.5.1. Измерение твердости проводится для сварных соединений (стыковых, приварки штуцеров) трубопроводов, изготовленных из хромокремнемарганцовистых, хромомолибденовых, хромомолибденованадиевых, хромомолибденованадиевовольфрамовых сталей.

Таблица 4

Назначение методов дефектоскопии сварных соединений трубопроводов

Условный проход, Ду, мм	Толщина стенки трубы, мм	Класс стали	Дефекты, выходящие на поверхность		Внутренние дефекты	
			основные методы	заменяющие методы	основные методы	заменяющие методы
от 6 до 50	от 2,5 до 26,5	Перлитная	ВО+МЦ	ВО + ЦД	РГ	ГГ
		Аустенитная	ВО+ЦД	-	РГ	ГГ
от 65 до 200	от 12 до 49,5	Перлитная	ВО + МЦ	ВО + ЦД	УЗК	РГ или ГГ
		Аустенитная	ВО + ЦД	-	РГ	ГГ
от 250 до 500	от 40 до 80	Перлитная	ВО + МЦ	ВО + ЦД	УЗК	ГГ
		Аустенитная	ВО + ЦД	-	ГГ	-

Примечание ВО - внешний осмотр, УЗК - ультразвуковой контроль,
 ЦД - цветная дефектоскопия, РГ - рентгенографический контроль
 МЦ - магнитопорошковая дефектоскопия, ГГ - гаммаграфический контроль.

Определяется твердость основного металла, металла шва и зоны термического влияния на сварных узлах и сборочных единицах, а также на макрошлифах из контрольных проб.

II.5.2. Измерению твердости подвергаются:

1) 15% от числа термообработанных в течение месяца данным нагревательным устройством однотипных сварных стыковых соединений труб, деталей трубопроводов и сварных соединений штуцеров из хромокремнемарганцовистых сталей, но не менее двух;

2) 100% сварных стыковых соединений труб, деталей трубопроводов и сварных соединений штуцеров из хромомолибденовых, хромомолибденованадиевых и хромомолибденованадиевовольфрамовых сталей.

II.5.3. Измерение твердости сварных стыковых соединений трубопроводов необходимо производить на двух участках по окружности и не менее, чем в пяти точках на каждом участке: по центру шва, в зоне термического влияния на расстоянии 1-2 мм в обе стороны от границы сплавления и на основном металле на расстоянии 10-20 мм от границы сплавления.

Измерение твердости допускается производить на одном участке для стыковых соединений трубопроводов, выполненных автоматической сваркой и прошедших общую термическую обработку, а также для стыковых соединений труб и деталей трубопроводов с условным проходом Ду 100 мм и менее, независимо от способа сварки. На сборочных единицах с наружным диаметром менее 50 мм замеры твердости сварных соединений допускается не производить. В этом случае замеры твердости производятся на контрольных сварных соединениях.

Измерение твердости на сварных соединениях штуцеров про-

изводится в одном из доступных мест. На штанцах, размеры и конструкция которых не позволяет выполнить данную операцию, контроль твердости не производится.

II.5.4. Измерение твердости на контрольных сварных соединениях производится по ГОСТ 6996-66 в поперечном сечении образца на макрошлифах, замеры твердости производить по схеме в соответствии с черт.2.

II.5.5. При получении неудовлетворительных результатов должны производиться повторные измерения твердости на том же сварном соединении на удвоенном количестве участков.

II.5.6. При неудовлетворительных результатах повторного испытания сварные соединения подлежат повторной термической обработке.

II.5.7. При выявлении несоответствия твердости установленным нормам хотя бы на одном из сварных соединений, проверяемых в неполном объеме, испытания на твердость должны быть проведены на всех сварных соединениях, термически обработанных за одну садку в данном нагревательном устройстве.

II.6. Стилоскопирование

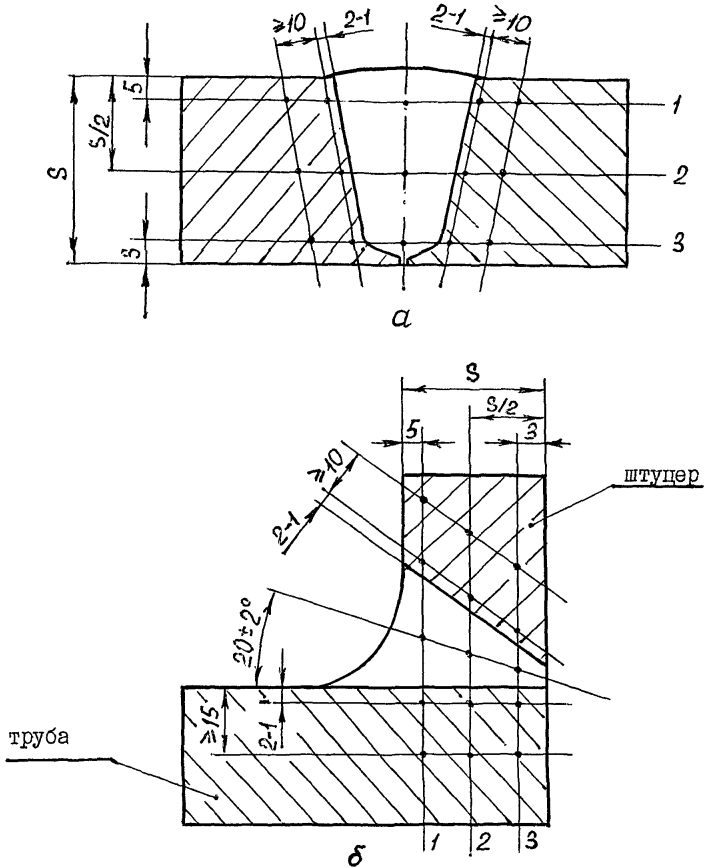
II.6.1. Стилоскопированию на наличие основных легирующих элементов, определяющих марку стали, должен подвергаться основной и наплавленный металл в случаях, когда:

1) соответствие использованных материалов назначенным вызывает сомнение;

2) после повторной термической обработки твердость сварного соединения не соответствует требованиям п.10.6.

II.6.2. При получении неудовлетворительных результатов должно быть выполнено стилоскопирование 100% однотипных сварных соединений.

Схема измерений твердости сварных соединений
на макрошлифах



a - стыковое сварное соединение,

б - штуцерное сварное соединение.

Примечания:

1. При $s \leq 15$ мм измерения проводить только по линии 2, металл шва - не менее чем в двух точках

2. При $15 < s \leq 30$ мм измерения проводить по линиям 1 и 3

3. При $s > 30$ мм измерения проводить по линиям 1, 2 и 3

Черт.2

II.6.3. При несоответствии по результатам стилископирования химического состава материала требуемому должен быть произведен анализ лабораторными методами.

II.7. Механические испытания

II.7.1. Механические свойства каждой партии однотипных стыковых соединений трубопроводов должны подтверждаться результатами механических испытаний сварных соединений на контрольных образцах.

В партию могут быть объединены сваренные в срок не более трех месяцев не более ста однотипных стыковых соединений трубопроводов с условным проходом до Ду 100 мм или не более пятидесяти стыковых соединений при Ду 125- Ду 500 мм.

II.7.2. Однотипными считаются стыковые соединения трубопроводов из сталей одной марки, выполненные по единому технологическому процессу и отличающиеся по толщине стенки не более, чем на 50%. Однотипными по условному проходу считаются стыковые соединения трубопроводов: Ду 6-Ду 25; Ду 32-Ду 60; Ду 70-Ду 100; Ду 125-Ду 200; Ду 250-Ду 400; Ду 450-Ду 500 мм.

II.7.3. Для проведения механических испытаний образцов должны свариваться контрольные сдаточные стыковые соединения. Количество сдаточных стыковых соединений должно соответствовать табл.5.

Допускается вырезка контрольных сдаточных стыковых соединений из числа производственных, наилучших по результатам контроля неразрушающими методами.

Таблица 5

Количество контрольных стыковых соединений
для проведения механических и металлогра-
фических испытаний

Условный проход, Ду, мм	Число контрольных стыковых соединений от партии, штук	Схема вырезки образцов, согласно:
от 6 до I5	5	-
от 25 до I00	2	Черт.4а
от I25 до 500	I	Черт.4б

II.7.4. Контрольные сдаточные стыковые соединения изготавливаются по той же технологии, подвергаются тем же методам контроля, что и производственные стыковые соединения.

II.7.5. Для партии однотипных производственных стыковых соединений, сваренных в различных пространственных положениях, контрольные сдаточные стыковые соединения должны свариваться в неповоротном положении с расположением их в вертикальной плоскости.

II.7.6. Из контрольных сдаточных стыковых соединений должны вырезаться образцы поперек шва в количестве не менее:

- 1) двух - для испытания на статическое растяжение сварного соединения при температуре 20°С;
- 2) двух - для испытания на статический изгиб;
- 3) трех - для испытания на ударный изгиб при температуре 20°С с надрезом по центру шва;
- 4) трех - для испытания на ударный изгиб при отрицательной температуре (по условиям п. II.7.16) с надрезом по центру шва;

5) трех - для испытания на ударный изгиб при температуре 20°С с надрезом по зоне термического влияния перлитных сталей в разнородных соединениях с аустенитными сталями. Вырезку образцов производить по схеме в соответствии с черт.3;

6) одного - для металлографических исследований сварных соединений из перлитных сталей;

7) двух - для металлографических исследований сварных соединений из аустенитных сталей и разнородных соединений из сталей разных структурных классов;

8) четырёх - для испытания на межкристаллитную коррозию соединений из аустенитных сталей (двух основных и двух контрольных).

II.7.7. Вырезка заготовок для образцов должна выполняться методами, не изменяющими структуру, механические и коррозионные свойства металла. Не допускается применение правки заготовок для образцов как в холодном, так и горячем состояниях,

II.7.8. Заготовки для образцов на каждый вид испытаний должны вырезаться из различных мест по периметру шва. Для неповоротных стыков вырезка должна производиться в соответствии с черт.4.

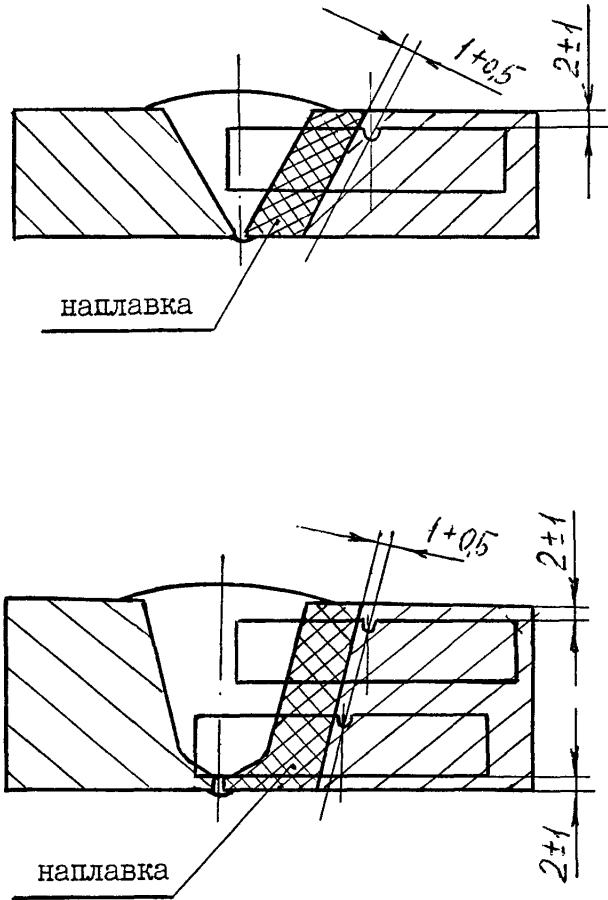
Допускается вырезать образцы из любого места по толщине стенки.

II.7.9. Испытание на растяжение сварных стыковых соединений трубопроводов с условным проходом до Ду 15 мм производится на целых соединениях со снятым усилением, образцы типа ХУШ по ГОСТ 6996-66.

II.7.10. Испытание на растяжение сварных соединений с Ду 25 мм и более проводится на плоских образцах типа XII, XIII и XV по ГОСТ 6996-66.

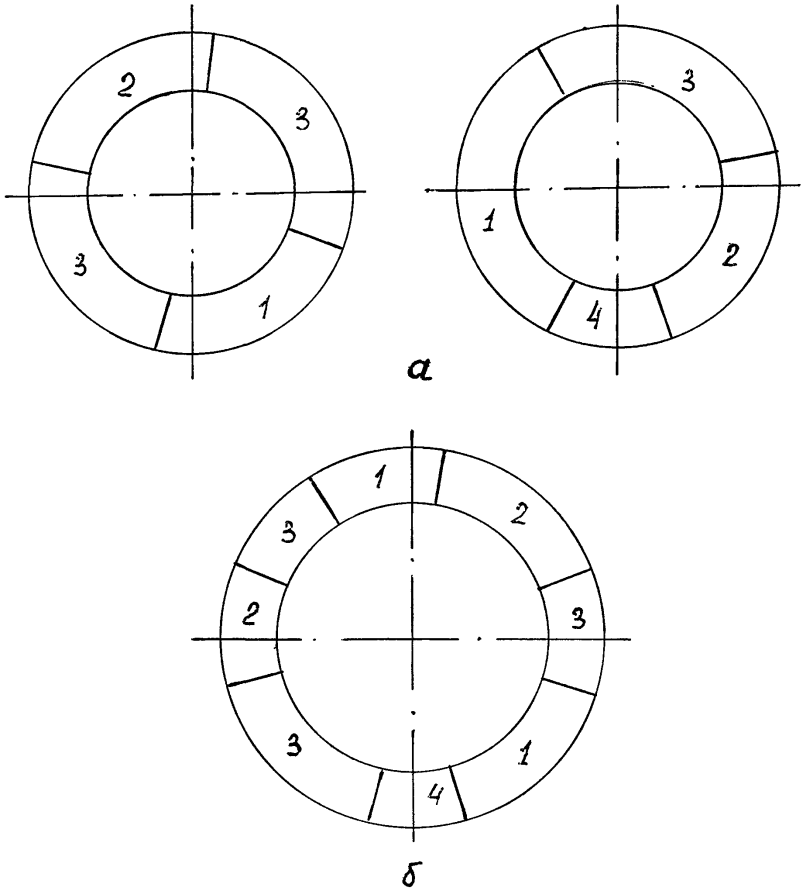
При толщине стенки трубы до 10 мм допускается применение

Расположение образцов для испытания
на ударный изгиб



Черт. 3

Схема вырезки образцов из вертикальных неповоротных
стыковых соединений трубопроводов



1 - на статическое растяжение; 2 - на статический изгиб; 3 - на ударный изгиб; 4 - для металлографических исследований.

а - из двух стыковых соединений,

б - из одного стыкового соединения

Черт.4

образцов, сохраняющих форму изделия по внутреннему и наружному радиусам.

II.7.11. Испытание сварных соединений на статический изгиб проводится на образцах типа XXVII или XXVIII по ГОСТ 6996-66 С внутренней стороны заготовки сострагивание корня шва и основного металла должно быть минимальным, позволяющим снять только внутреннюю поверхность образца. С наружной стороны допускается сохранение формы изделия при толщине стенки трубы до 14 мм включительно.

II.7.12. Испытание на статический изгиб сварных соединений с наружным диаметром трубы до 102 мм может быть заменено испытанием целых стыков на сплющивание. Испытание должно проводиться на двух образцах типа XXIX по ГОСТ 6996-66

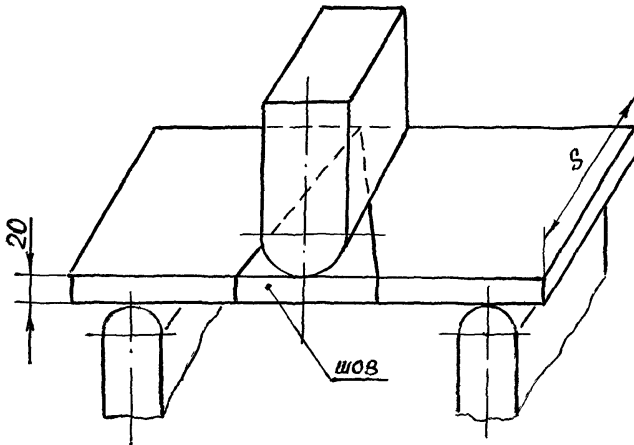
II.7.13. При толщине стенки трубы свыше 30 до 50 мм испытание на статический изгиб необходимо выполнять изгибом "на ребро" на образцах сечением 20x5 мм по схеме, в соответствии с черт.5

II.7.14. При толщине стенки трубы более 50 мм испытания должны проводиться изгибом "на ребро" на образцах сечением 30x50 мм. Размер 50 мм берется по толщине стенки трубы.

II.7.15. Испытание сварных соединений на ударный изгиб производится на образцах типа VI по ГОСТ 6996-66 для стыковых соединений с толщиной стенки 12 мм и более.

II.7.16. Для сборочных единиц трубопроводов, работающих при температуре стенки минус 20⁰С и ниже, должны проводиться дополнительные испытания на ударный изгиб при рабочей температуре. Температура испытания указывается в техническом проекте.

Схема испытания изгибом "на ребро"



S - толщина стенки трубы, мм

Черт.5

II.7.17. При неудовлетворительных результатах механических свойств сварных соединений проводятся повторные испытания по данному показателю на удвоенном количестве образцов, вырезанных из того же соединения.

II.7.18. При неудовлетворительных результатах повторных испытаний производится испытание такого же количества образцов, вырезанных из производственных стыковых соединений, выполненных тем же сварщиком. При получении неудовлетворительных результатов хотя бы на одном образце общий результат испытания так же считается неудовлетворительным.

II.7.19. Неудовлетворительные результаты механических испытаний, полученные на отдельных образцах по причине выявившихся недопустимых внутренних дефектов, не учитываются. Испытания по данному виду повторяются в объеме, предусмотренном п. II.7.6 и не считаются повторными.

II.8. Металлографические исследования

II.8.1. Металлографические исследования проводятся на темп-летах из контрольных образцов с целью выявления недопустимых внутренних дефектов и структур сварного соединения.

Для стыковых соединений темплеты вырезаются из контрольных образцов, предназначенных для механических испытаний, а для партии не более пятидесяти однотипных сварных соединений штуцеров, выполненных в срок не более трёх месяцев, должна свариваться специальная контрольная проба.

II.8.2. Однотипными сварными соединениями штуцеров считаются соединения из сочетаний сталей одних и тех же марок и выполненных по единому технологическому процессу.

II.8.3. Для изготовления контрольной пробы на партию однотипных сварных соединений штуцеров должны выбираться труба и штуцер с максимальным соотношением диаметра штуцера к диаметру трубы для данной партии. При этом торцы труб в контрольной пробе должны выступать относительно штуцера не менее чем на 50 мм с каждой стороны.

II.8.4. В образцы для металлографических исследований должны входить все участки сварного соединения: металл шва, зоны термического влияния в обе стороны от линий сплавления и прилегающие к ним участки основного металла, не подвергавшиеся при сварке нагреву, вызывающему изменения в его структуре и свойствах.

В темплет должны входить участки шва, выполненные всеми способами сварки.

Образцы для микроисследования сварных соединений элементов с толщиной стенки 25 мм и более могут включать лишь часть сечения соединения. При этом расстояние от линии сплавления до краев образца должно быть не менее 12 мм, а площадь контролируемого сечения не менее, чем 25 x 25 мм.

II.8.5. При получении неудовлетворительных результатов проводятся повторные металлографические исследования на двух темплатах, вырезанных из того же контрольного соединения.

II.8.6. При получении неудовлетворительных результатов повторных испытаний проводятся исследования на двух темплатах, вырезанных из одного однотипного производственного сварного соединения.

При неудовлетворительных результатах исследования хотя бы на одном темплате из производственного сварного соединения общий результат испытания сварных соединений считается неудовлетворительным.

Если результаты металлографических исследований на контрольной пробе не удовлетворяют по величине выпуклости или вогнутости корня шва, то для последующих металлографических исследований вырезается производственное сварное соединение, имеющее худшие показатели в корневой части шва по результатам ультразвуковой дефектоскопии или радиационного контроля.

II.8.7. Если при металлографических исследованиях на темплатах обнаружены недопустимые дефекты, не выявленные просвечиванием или ультразвуковой дефектоскопией, то указанными методами контролируются все соединения, проверенные тем же оператором в течение двух последних месяцев. При этом контроль должен выполняться более квалифицированным дефектоскопистом, результаты контроля которого считаются окончательными.

II.9. Определение содержания ферритной фазы

II.9.1. Определение содержания ферритной фазы в сварных соединениях трубопроводов из аустенитных сталей производится альфа-фазометром любой конструкции в объеме 100% на сборочных единицах, предназначенных для работы при температуре выше 350⁰С или при наличии требования в техническом проекте.

II.9.2. Измерения производятся не менее чем в трёх точках на каждой из двух диаметрально-расположенных на стыковом шве площадках размером не более 10x10 мм. Шероховатость поверхности подготовленной под замеры, не должна быть более $R_z 20$ по ГОСТ 2789-73.

II.9.3. Определение ферритной фазы в сварных соединениях штуцеров производится на контрольных пробах.

II.9.4. Количество ферритной фазы в контрольных сварных соединениях определяется на темплетях, предназначенных для металлографических исследований.

Измерение производится не менее, чем в пяти точках на каждом из участков: по центру сечения, в корневой части и в усилении шва.

II.9.5. Качество сварного соединения по ферритной фазе оценивается в соответствии с п.3.5.

II.10. Испытания на склонность к межкристаллитной коррозии
Испытания на склонность к межкристаллитной коррозии сварных соединений сборочных единиц из аустенитных сталей производятся по ГОСТ 6032-84 на образцах, вырезанных из контрольных проб.

Необходимость проведения испытания и метод по ГОСТ 6032-84 устанавливается техническим проектом.

II.11. Испытания на прочность.

Испытания на прочность сварных соединений сборочных единиц производятся гидравлическим давлением в соответствии с

ОСТ 26-01-136-81.

12. УСТРАНЕНИЕ ДЕФЕКТОВ В СВАРНЫХ СОЕДИНЕНИЯХ ТРУБОПРОВОДОВ

12.1. Сварные соединения сборочных единиц с недопустимыми дефектами подлежат исправлению.

12.2. Устранение дефектов должно производиться следующими методами:

- 1) зачисткой механическим способом с плавными переходами к основному металлу;
- 2) выборкой и подваркой дефектного места;
- 3) вырезкой стыка с последующей сваркой.

12.3. Устранению зачисткой с плавными переходами подлежат недопустимые дефекты залегающие на глубине до 5% от минимальной толщины стенки, но не более 2 мм.

12.4. Устранение дефектов путем выборки и подварки должно применяться при наличии в швах:

- 1) наружных недопустимых дефектов с глубиной залегания свыше 5% от толщины стенки и более 2 мм;
- 2) внутренних недопустимых дефектов в стыковых соединениях трубопроводов с условным проходом Ду 60 мм и более.

Допускаемые размеры выборки при устранении дефектов подваркой определяются в соответствии с табл.6. При необходимости выполнения нескольких выборок на одном стыковом соединении суммарная длина их не должна превышать нормы, приведенных в табл.6 - более, чем в 1,5 раза.

Поверхность выборки не должна иметь острых углов и надрывов.

12.5. Устранение дефектов путем вырезки стыкового соединения с последующей сваркой производится на трубопроводах с условным проходом Ду 50 мм и менее, а также в случаях, когда количест-

Таблица 6

Допускаемые размеры выборок при устранении
дефектов подваркой

Марка стали	Толщина стенки трубы, мм	Допускаемая глубина выборки относительно толщины стенки трубы, %	Допускаемая длина выборки относительно периметра стыка, %
20, 15ГС (16ГС) 20ЮЧ 14ХГС 12Х18Н10Т 08Х18Н10Т 12Х18Н12Т 08Х18Н12Т 10Х17Н13М2Т 10Х17Н13М3Т 08Х17Н15М3Т 10Х23Н18	от 4,5 до 16 вкл.	не ограничивается	не ограничивается
	свыше 16	от 5 до 25 вкл.	60
		свыше 25 до 50 вкл.	50
		свыше 50	25
15ХМ 15Х5М 30ХМА 20Х2М 22Х3М	от 4,5 до 10 вкл.	от 5 до 25 вкл.	60
		свыше 25 до 50 вкл.	35
		свыше 50	20
	свыше 10	от 5 до 15 вкл.	60
		свыше 15 до 30 вкл.	35
		свыше 30 до 50 вкл.	20
		свыше 50	15
	18Х3МВ 20Х3МВФ 12Х1МФ 15Х1М1Ф	свыше 10	от 5 до 10 вкл.
свыше 10 до 25 вкл.			20
свыше 25			15

во и величины дефектов требуют выборки, превышающей допустимые нормы, в соответствии с табл.6.

Допускается устранять дефекты с применением промежуточного патрубка, длина которого должна быть не менее наружного диаметра трубы, но не менее 100 мм.

12.6. Для сварных соединений разнородных сталей допускаемая длина выборки должна приниматься по той стали, для которой по табл.6 она наименьшая.

12.7. Выборка дефектных мест выполняется механическим способом. На углеродистых, марганцевокремнистых и хромокремнемарганцовистых сталях допускается удалять дефекты воздушно-дуговой строжкой с последующей механической обработкой на глубину не менее 1,5 мм, считая от максимальной впадины реза.

12.8. Заварка дефектных мест или повторная сварка, термообработка должны производиться по технологии, принятой для данной сборочной единицы в соответствии с разд.7,8,9. Сборочные единицы из углеродистых сталей, предназначенные для транспортирования нейтральных сред, после заварки дефектных мест подвергаются термообработке, если глубина выборки составила более 27 мм, из марганцевокремнистых сталей – более 22 мм.

12.9. Исправление дефектов на одном и том же участке шва должно быть не более трех раз и не более двух раз на аустенитных сталях, к сварным соединениям которых предъявляются требования по стойкости к межкристаллитной коррозии.

Возможность и технология последующих исправлений недопустимых дефектов на этом же участке шва определяется главным сварщиком завода-изготовителя.

12.10. При устранении дефектов в сварных соединениях сборочных единиц находящихся на монтаже, должны быть выполнены следующие дополнительные требования:

1) при сборке стыковых соединений не допускается уменьшение

зазоров натягом. Целесообразно обеспечить свободную усадку металла шва при сварке;

2) выполнение сварочных работ и термообработки должно проводиться при температуре окружающего воздуха в соответствии с табл.7. Если эти требования на открытом воздухе не могут быть соблюдены, сварку разрешается вести только в специальных защитных устройствах (укрытиях, палатках и т.п.), обеспечивающих выполнение указанных требований.

При вынужденных перерывах между окончанием сварки и началом термической обработки сварных соединений из хромомолибденовых хромомолибденованадиевых, хромомолибденованадиевовольфрамовых сталей температура сварного соединения до начала термообработки должна поддерживаться не ниже температуры подогрева, в соответствии с табл.7

12.11. Сварные соединения после устранения дефектов подлежат 100% контролю с оценкой качества их в соответствии с разд.10,11.

13. ТРЕБОВАНИЯ БЕЗОПАСНОСТИ

13.1. Требования безопасности при сварке сборочных единиц трубопроводов должны обеспечиваться соблюдением требований ГОСТ 12.3.003-86; ГОСТ 12.3.004-75; ГОСТ 12.1.001-83. ГОСТ 12.1.003-83; ГОСТ 12.1.019-79; ГОСТ 12.2.018-76; ГОСТ 12.4.035-78; ГОСТ 12.1.004-85; ГОСТ 12.1.005-76; ОСТ 26-01-82-77.

13.2. На предприятиях, изготавливающих сборочные единицы должны быть разработаны и утверждены в установленном порядке инструкции, отражающие конкретные требования безопасности по всем видам работ.

13.3. Производить сварку и термическую обработку сборочных единиц, находящихся под внутренним давлением запрещается.

Таблица 7

Требования к выполнению сварочных работ при
устранении дефектов сварных соединений на
открытом воздухе

Марка стали	Толщина стенки трубы, мм	Минимально допустимая температура окружающего воздуха, при которой разрешается сварка, °С	Температура подогрева сварного соединения, °С
20, 20ЮЧ	от 4,5 до 16 вкл.	минус 20	без подогрева
	свыше 16		150 - 200
15ГС (16ГС) 14ХГС	от 4,5 до 10 вкл.	минус 10	без подогрева
	свыше 10		200 - 250
15ХМ, 12Х1МФ 15Х1М1Ф	от 4,5 до 60 вкл.	0	200 - 250
30ХМА, 22ХЗМ 20Х2М			300 - 350
18ХЗМВ 20ХЗМВФ			350 - 400
Сталь аустенитного класса		минус 20	без подогрева

14. ТРЕБОВАНИЯ К ТЕХНИЧЕСКОЙ ДОКУМЕНТАЦИИ

14.1. Все виды сварочных работ оформляются первичной и приемо-сдаточной технической документацией.

14.2. Первичная техническая документация должна содержать:

- 1) акты, протоколы или заключения по качеству основных и сварочных материалов, выполнению всех видов сварочных работ, термической обработки и контролю качества сварных соединений производственных и контрольных сдаточных стыков;
- 2) списки сварщиков с указанием номера удостоверения и клейма.

14.3. Первичная техническая документация должна храниться в архиве в течение 15-ти лет со дня сдачи сборочной единицы заказчику.

14.4. Для составления первичной технической документации используются формы, принятые на предприятиях, изготавливающих сборочные единицы.

14.5. Состав и формы приемо-сдаточной документации в соответствии с ОСТ 26-01-136-81.

ПРИЛОЖЕНИЕ I

Обязательное

МАТЕРИАЛЫ, ПРИМЕНЯЕМЫЕ ПРИ ИЗГОТОВЛЕНИИ СБОРОЧНЫХ
ЕДИНИЦ ТРУБОПРОВОДОВ

Таблица

Марка стали	Стандарты или технические условия на сталь	Стандарты или технические условия на изготовление	
		деталей трубо-проводов	труб
20	ГОСТ 1050-74	ГОСТ 22790-83	ТУ 14-3-251-74 ТУ 14-3-460-75
20ЮЧ	ТУ 14-3-1074-82	ТУ 26-0303-1532-84	ТУ 14-3-1073-82 ТУ 14-3-1074-82
15ГС	ТУ 14-3-420-75	ОСТ 26-01-49-82 ГОСТ 22790-83	ТУ 14-3-460-75 ТУ 14-3-420-75
14ХГС	ГОСТ 19282-73	ГОСТ 22790-83 ОСТ 26-01-49-82	ТУ 14-3-251-74 ТУ 14-3-433-75
15ХМ	ГОСТ 4543-71	-	ТУ 14-3-460-75
15Х5М	ГОСТ 20072-74	-	ТУ 14-3-1335-85 ТУ 14-3-1080-81
30ХМА	ГОСТ 4543-71	ГОСТ 22790-83 ОСТ 26-01-49-82	ТУ 14-3-433-75
20Х2М	ТУ 24-1-12-179-75	ГОСТ 22790-83 ОСТ 26-01-49-82	ТУ 14-3-996-81
22Х3М	ТУ 108-838-79	ГОСТ 22790-83 ОСТ 26-01-49-82	-
18Х3МВ	ГОСТ 20072-74	ГОСТ 22790-83	ТУ 14-3-251-74
20Х3МВФ	ГОСТ 20072-74	ГОСТ 22790-83	ТУ 14-3-251-74
12Х1МФ	ГОСТ 20072-74	-	ТУ 14-3-460-75
15Х1М1Ф	ТУ 14-3-420-75	-	ТУ 14-3-460-75 ТУ 14-3-420-75
08Х18Н10Т	ГОСТ 5632-72	-	-

Продолжение

Марка стали	Стандарты или технические условия на сталь	Стандарты или технические условия на изготовление	
		деталей трубопроводов	труб
12Х18Н10Т	ГОСТ 5632-72	ГОСТ 22790-83	ТУ 14-3-731-78
08Х18Н12Т	ГОСТ 5632-72	-	-
12Х18Н12Т	ГОСТ 5632-72	-	ТУ 14-3-460-75
10Х17Н13М2Т	ГОСТ 5632-72	ГОСТ 22790-83	-
10Х17Н13М3Т	ГОСТ 5632-72	ГОСТ 22790-83	-
08Х17Н15М3Т	ГОСТ 5632-72	ГОСТ 22790-83	-
03Х17Н14М3	ГОСТ 5632-72	-	ТУ 14-3-396-75 ТУ 14-3-1348-85 ТУ 14-3-1357-85 ТУ 14-3-697-78
10Х23Н18	ГОСТ 5632-72	-	-

СВАРОЧНЫЕ МАТЕРИАЛЫ ДЛЯ СВАРКИ СБОРОЧНЫХ ЕДИНИЦ

Таблица I

Сварочные материалы для ручной дуговой
сварки перлитных сталей

Марка свариваемой стали	Тип электродов по ГОСТ 9467-75	Допускаемая температура сварных соединений при эксплуатации, °С не ниже
20	Э42А, 350А	минус 40
20ЮЧ	Э50А ЮНОЮ (ВП-4)	
15ГС 14ХГС	Э50А	
15ХМ	Э-09Х1М	0
15Х5М	Э-10Х5МФ	
30ХМА 20Х2М 22Х3М	10Х3М(Х3М-1) Э-10Х5МФ Э-09Х1МФ	минус 30
18Х3МВ 20Х3МВФ	Э-10Х5МФ Э-10Х3М1ВФ	0
12Х1МФ 15Х1М1Ф	Э-09Х1МФ Э-09Х1М	

Примечания:

1. Без индекса "Э" условно указан тип наплавленного металла, а в скобках марка электродов, не предусмотренных ГОСТ 9467-75.
2. Выбор электродов для сварки сталей 20Х2М, 22Х3М производится с учетом п.3.6.
3. Верхний температурный предел эксплуатации сварных соединений определяется по основному металлу для конкретной среды.
4. Для сварки труб и деталей трубопроводов из стали 20ЮЧ, работающих в средах, содержащих сероводород, применять электроды марки ВП-4.

Таблица 2

Сварочные материалы для ручной дуговой
сварки аустенитных сталей

Марка свариваемой стали	Тип электродов по ГОСТ 10052-75	Допускаемая температура сварных соединений при эксплуатации, °С	Стойкость против межкристаллитной коррозии
I2X18H10T 08X18H10T I2X18H12T 08X18H12T	Э-08X19H10Г2Б Э-02X19H9Б	До 510; выше 350 после термообработки по табл. I, приложения 4	есть
	Э-08X20H9Г2Б	До 450; выше 350 после термообработки по табл. I, приложения 4	
	Э-04X20H9 Э-02X21H10Г2 Э-07X20H9	До 450 До 510	нет
I0X17H13M2T I0X17H13M3T 08X17H15M3T	Э-09X19H10Г2М2Б Э-02X19H18Г5АМ3	До 350	есть
	Э-06X19H11Г2М2 Э-07X19H11М3Г2Ф	До 510	нет
03X17H14M3	Э-02X19H18Г5АМ3 Э-02X20H14Г2М2	До 350	есть
I0X23H18	Э-I0X25H13Г2	До 510	нет

Примечание Нижний температурный предел сварных соединений при эксплуатации принимается минус 50°С.

Таблица 3

Сварочные материалы для сварки в среде
защитных газов перлитных сталей

Марка свариваемой стали	Марка сварочной проволоки, обозначение стандарта или технических условий	Защитный газ: аргон по ГОСТ10157-79, углекислый газ по ГОСТ8050-85, кислород по ГОСТ5583-78	Допускаемая температура сварных соединений при эксплуатации, °С, не ниже
20	св-08Г2С св-08ГС ГОСТ 2246-70	Аргон. Смесь: аргона 75% углекислого газа 25%. Смесь: аргона 75% углекислого газа 20%, кислорода 5%.	минус 40
16ГС(16ГС)	св-08Г2С св-08ГСМТ ГОСТ 2246-70		
14ХГС	св-08Г2С св-08ГСМТ ГОСТ 2246-70		
20ЮЧ	св-10НЮ ТВ14-Г-2219-77	Аргон	0
15ХМ	св-08ХМ св-08ХГСМА ГОСТ 2246-70		
15Х5М	св-10Х5М ГОСТ 2246-70		
30ХМА 20Х2М 22Х3М	св-08ХМ св-18ХМА св-10Х5М ГОСТ 2246-70		
18Х3МВ 20Х3МВФ	св-18ХМА св-08Х3Г2СМ св-10Х5М ГОСТ 2246-70		
12Х1МФ 15Х1М1Ф	св-08ХМФА св-08ХГСМФА ГОСТ 2246-70		
			0

Примечания:

1. Выбор сварочной проволоки для сварки сталей 20Х2М, 22Х3М, 18Х3МВ, 20Х3МВФ производится с учетом п.3.6.

2. Верхний температурный предел эксплуатации сварных соединений определяется по основному металлу для конкретной среды.

Таблица 4

Сварочные материалы для сварки в среде
защитных газов аустенитных сталей

Марка свариваемой стали	Марка сварочной проволоки, обозначение стандарта или технических условий	Защитный газ по ГОСТ 10157-79	Допускаемая температура сварных соединений при эксплуатации °С	Стойкость против межкристаллитной коррозии
12Х18Н10Т 08Х18Н10Т 12Х18Н12Т 08Х18Н12Т	св-01Х19Н9 св-04Х19Н9 ГОСТ 2246-70	Аргон	До 510	нет
	св-07Х18Н9ТЮ св-08Х25Н13ЕТЮ св-07Х19Н10Б св-05Х20Н9ФБС ГОСТ 2246-70		До 350	есть
10Х17Н13М2Т 10Х17Н13М3Т	св-04Х19Н11М3 св-06Х19Н11М3Т ГОСТ 2246-70		До 450	нет
	св-06Х20Н11М3ТБ ГОСТ 2246-70 св-01Х17Н14М2 (ЭП-551) ТУ 14-1-2795-79 св-01Х19Н18Г10АМ4 (ЭП-690) ТУ 14-1-1892-76		До 350	есть
08Х17Н15М3Т 03Х17Н14М3	св-01Х17Н14М2 (ЭП-551) ТУ 14-1-2795-79 св-01Х19Н18Г10АМ4 (ЭП-690) ТУ 14-1-1892-76		До 350	есть
10Х23Н18	св-07Х25Н13 ТУ 3-1050-77 св-01Х20Н18АГ12 (ЭП-689) ТУ 14-1-2356-77		До 510	нет

Примечание Нижний температурный предел сварных соединений при эксплуатации принимается минус 50°С.

Таблица 5

Сварочные материалы для автоматической сварки под флюсом перлитных сталей

Марка свариваемой стали	Марка сварочной проволоки, обозначение стандарта или технических условий	Марка сварочного флюса по ГОСТ 9087-81	Допускаемая температура сварных соединений при эксплуатации, °С не ниже
20	СВ-08А СВ-08ГА ГОСТ 2246-70	АН-348АМ, ОСЦ-45М АН-60	минус 30
	СВ-08Г2С СВ-08ГСМТ ГОСТ 2246-70	АН-43	минус 40
20ЮЧ	СВ-10НЮ ТУ14-1-2219-77	АН-22	
15ГС (16ГС) 14ХГС	СВ-08ГА СВ-08ГС ГОСТ 2246-70	АН-348АМ, ОСЦ-45М АН-60, АН-47	минус 30
	СВ-08Г2С СВ-08ГСМТ ГОСТ 2246-70	АН-43	минус 40
15ХМ	СВ-08ХМ ГОСТ 2246-70	АН-22, АН-43, АН-47	0
30ХМА	СВ-18ХМА ГОСТ 2246-70	АН-43	минус 30
	СВ-08Х3Г2СМ ГОСТ 2246-70	АН-17М	
15Х5М 20Х2М 22Х3М	СВ-10Х5М ГОСТ 2246-70	АН-43	
18Х3МВ 20Х3МВФ	СВ-18ХМА ГОСТ 2246-70	АН-43	
	СВ-08Х3Г2СМ ГОСТ 2246-70	АН-17М	
12Х1МФ 15Х1МФ	СВ-08ХМФА СВ-10ХМФТ ГОСТ 2246-70	АН-22, АН-43, АН-47	0

П р и м е ч а н и я :

1. Выбор сварочной проволоки для сварки сталей 18Х3МВ, 20Х3МВФ производится с учетом п.3.6.

2. Верхний температурный предел эксплуатации сварных соединений определяется по основному металлу для конкретной среды.

Таблица 6

Сварочные материалы для автоматической сварки
под флюсом аустенитных сталей

Марка свариваемой стали	Марка сварочной проволоки, обозначение стандарта или технических условий	Марка сварочного флюса, обозначение стандартов или технических условий	Допускаемая температура сварных соединений при эксплуатации, °С	Стойкость против межкристаллитной коррозии
12Х18Н10Т 08Х18Н10Т 12Х18Н12Т 08Х18Н12Т	св-04Х19Н9 св-06Х19Н9Т ГОСТ 2246-70 св-07Х19Н10Б св-08Х19Н10Г2Б ГОСТ 2246-70 св-07Х18Н9ТЮ св-05Х20Н9БС ГОСТ 2246-70	АН-26с ГОСТ 9087-81 48-0Ф-6 ОСТ5.9206-75	До 510 До 350 До 510; свыше 350 после термообработки по табл.1 приложения 4	нет есть
10Х17Н13М2Т 10Х17Н13М3Т 08Х17Н15М3Т	св-04Х19Н10М3 св-06Х19Н10М3Т ГОСТ 2246-70 св-06Х20Н10М3Б ГОСТ 2246-70 св-01Х19Н18Г10АМ4 (ЭП-690) ТУ 14-1-1892-76	АН-26С ГОСТ 9087-81 48-0Ф-6 ОСТ5.9206-75 АН-18 ГОСТ 9087-81	До 450 До 350	нет есть
03Х17Н14М3	св-01Х17Н14М2 (ЭП-551) ТУ 14-1-2795-79 св-01Х19Н18Г10АМ4 (ЭП-690) ТУ 14-1-1892-76			
10Х23Н18	св-07Х25Н13 ТУ 3-1050-77 св-01Х20Н18АГ12 (ЭП-689) ТУ 14-1-2356-77	АН-26с, АН-18 ГОСТ 9087-81 48-0Ф-6 ОСТ5.9206-75	До 510	нет

Примечание Нижний температурный предел сварных соединений при эксплуатации принимается минус 50°С.

СВАРОЧНЫЕ МАТЕРИАЛЫ ДЛЯ СВАРКИ РАЗНОРОДНЫХ СТАЛЕЙ

Таблица I

Сварочные материалы для сварки разнородных сталей одного структурного класса

Сочетание марок свариваемых сталей	Сварка в защитных газах (ручная, механизированная, автоматическая)		Ручная электродуговая сварка	Сварка под флюсом (автоматическая)	
	марка проволочки, обозначение стандарта или технических условий	аргон по ГОСТ10157-79 углекислый газ по ГОСТ8050-85, кислород по ГОСТ 5583-78		тип электродов по ГОСТ 9467-75	марка проволоки, обозначение стандарта или технических условий
20 + 20ЮЧ 20 + 15ГС(16ГС) 20 + 14ХГС 20 + 15ХМ 20 + 12Х1МФ 20 + 30ХМА	св-08Г2С св-08ГС ГОСТ2246-70	Аргон. Смесь: аргона 75%, углекислого газа 25%. Смесь: аргона 75% углекислого газа 20%, кислорода 5%.	Э42А Э50А	св-08А св-08ГА ГОСТ 2246-70 св-08Г2С ГОСТ 2246-70	АН-348АМ ОСЦ-45М АН-60 АН-43
15ГС(16ГС)+14ХГС 15ГС(16ГС) + 12Х1МФ 15ГС(16ГС) + 15Х1М1Ф	св-08Г2С св-08ГСМТ ГОСТ 2246-70		Э50А	св-08ГА св-08ГС св-08Г2С ГОСТ2246-70 св-08Г2С св-08ГСМТ ГОСТ2246-70	АН-348АМ ОСЦ-45М АН-43
14ХГС+20ЮЧ	св-10НЮ ТУ14-1-2219-77	аргон	10НЮ(ВН-4)	св-10НЮ ТУ14-1-2219-77	АН-22

ОБЯЗАТЕЛЬНО
ПРИЛОЖЕНИЕ 3

ГОСТ 26-01-1434-87

С.54

Продолжение табл. I

Сочетание марок свариваемых сталей	Сварка в защитных газах (ручная, механизированная, автоматическая)		Ручная электродуговая сварка	Сварка под флюсом (автоматическая)	
	марка проволоки, обозначение стандарта или технических условий	аргон по ГОСТ10157-79, углекислый газ по ГОСТ 8050-85 кислород по ГОСТ 5583-78		тип электродов по ГОСТ 9467-75	марка проволоки, обозначение стандарта или технических условий
I5XM+I2XIMΦ I5XM+I5XIMIΦ I5X5M+I5XM I5X15M+I5XIMIΦ	св-08XM св-08XГCMA св-08XГ2CMA ГОСТ2246-70	аргон	Э-09XIM	св-08XM ГОСТ 2246-70	АН-22, АН-43, АН-47
30XMA+20X2M 30XMA+22X3M	св-18XMA св-08XM ГОСТ2246-70			ГОХЗМ(ХЗМ-I) Э-09XIMΦ Э-10X5MΦ	св-18XMA св-10X5M ГОСТ2246-70
				св-08X3Г2СМ ГОСТ2246-70	АН-17M

Примечания:

1. Без индекса "Э" условно указан тип наплавленного металла, а в скобках марка электродов, не предусмотренных ГОСТ 9467-75.

2. Температура эксплуатации сварных соединений для соответствующего вида сварки определяется согласно приложения 2: при отрицательных температурах - по стали, допускаемой на более высокую температуру, при положительных температурах - по стали, допускаемой на более низкую температуру эксплуатации.

Таблица 2

Требования к выполнению и сварочные материалы для сварки сталей разных структурных классов

Марки свариваемых сталей	Количество слоев при наплавке на стали перлитного класса	Температура подогрева при наплавке, °С	Сварочные материалы				Допускаемая температура сварных соединений при эксплуатации, не более, °С			
			Для наплавки		Для сварки					
			ручной электродуговой сваркой	аргонодуговой сваркой	ручной электродуговой сваркой	аргонодуговой сваркой				
		Тип электрода, обозначение стандарта или технических условий	марка проволоки, обозначение стандарта или технических условий	тип электрода, обозначение стандарта или технических условий	марка проволоки, обозначение стандарта или технических условий					
I2XI8HIOT O8XI8HIOT I2XI8HI2T O8XI8HI2T IOXI7HI3M2T O8XI7HI5M3T IOXI7HI3M3T	20, I4XTC I5TC (I6TC) при $S \leq 10$	без наплавки			O8X24H4OM7T2 (АНЖР-2) ТУ I4-4-598-75	св-06X25H4OM7 (ЭП-673) ТУ I4-I-100I-74	400			
	20, I4XTC I5TC (I6TC) при $S > 10$	I	без подогрева и термообработки			Э-IOX25HI3T2 ГОСТ IO052-75	св-07X25HI3 ГОСТ 2246-70 или ТУ 3-IO50-77	Э-07X2OH9 Э-04X2OH9 Э-02X2IHIOT2 ГОСТ IO052-75	св-0IXI9H9 св-04XI9H9 св-06XI9H9T ГОСТ 2246-70	350
				Э-IIXI5H25M6AT2 ГОСТ IO052-75 IOX25H25M3T2 (АНЖР-3У) ТУ I4-I68-23-78	св-IOXI6H25AM6 ГОСТ 2246-70	Э-06XI9HIIT2M2 Э-07XI9HIIM3T2Φ ГОСТ IO052-75	св-04XI9HIIM3 св-06XI9HIIM3T ГОСТ 2246-70	400		
				O8X24H4OM7T2 (АНЖР-2) ТУ I4-4-598-75	св-06X25H4OM7 (ЭП-673) ТУ I4-I-100I-74					
						Э-IIXI5H25M6AT2 ГОСТ IO052-75 IOX25H25M3T2 (АНЖР-3У) ТУ I4-I68-23-78	св-IOXI6H25AM6 ГОСТ 2246-70	Э-06XI9HIIT2M2 Э-07XI9HIIM3T2Φ ГОСТ IO052-75	св-04XI9HIIM3 св-06XI9HIIM3T ГОСТ 2246-70	350
	I5XM, I2XIMΦ I5XIMIΦ при $S \leq 10$			без наплавки			Э-IIXI5H25M6AT2 ГОСТ IO052-75 IOX25H25M3T2 (АНЖР-3У) ТУ I4-I68-23-78	св-IOXI6H25AM6 ГОСТ 2246-70		350
							O8X24H4OM7T2 (АНЖР-2) ТУ I4-4-598-75	св-06X25H4OM7 (ЭП-673) ТУ I4-I-100I-74		400
	I5XM I2XIMΦ I5XIMIΦ при $S > 10$	I			150-200			Э-IIXI5H25M6AT2 ГОСТ IO052-75 IOX25H25M3T2 (АНЖР-3У) ТУ I4-I68-23-78	св-IOXI6H25AM6 ГОСТ 2246-70	
							O8X24H4OM7T2 (АНЖР-2) ТУ I4-4-598-75	св-06X25H4OM7 (ЭП-673) ТУ I4-I-100I-74		400
		O8X24H4OM7T2 (АНЖР-2) ТУ I4-4-598-75	св-06X25H4OM7 (ЭП-673) ТУ I4-I-100I-74			Э-06XI9HIIT2M2 Э-07XI9HIIM3T2Φ ГОСТ IO052-75	св-04XI9HIIM3 св-06XI9HIIM3T ГОСТ 2246-70	510		

Продолжение табл.2

Марки свариваемых сталей	Количество слоев при наплавке на стали перлитного класса	Температура подогрева при наплавке, °С	Сварочные материалы				Допускаемая температура сварных соединений при эксплуатации, °С не более	
			Для наплавки		Для сварки			
			ручной электродуговой сваркой	аргонодуговой сваркой	ручной электродуговой сваркой	аргонодуговой сваркой		
		тип электрода, обозначение стандарта или технических условий	марка проволоки, обозначение стандарта или технических условий	тип электрода, обозначение стандарта или технических условий	марка проволоки, обозначение стандарта или технических условий			
I2XI8HIOT O8XI8HIOT I2XI8HI2T O8XI8HI2T IOXI7HI3M2T IOXI7HI3M3T O8XI7HI5M3T	I5XМ, I2XIMФ I5XIMГФ при $\delta > 10$	2	150-200	Для первого слоя IOX25H25M3T2 (АНЖР-3У) ТУ I4-I68-23-78 Э-I0XI5H25M6AT2 ГОСТ I0052-75	св-I0XI6H25AM6 ГОСТ 2246-70	Э-06XI9HIIT2M2 Э-07XI9HIIM3T2Ф ГОСТ I0052-75	св-04XI9HIIM3 св-06XI9HIIM3T ГОСТ 2246-70	350
	I5X5M 30XMA 20X2M 22X3M		200-250	Для второго слоя Э-06XI9HIIT2M2 Э-07XI9HIIM3T2Ф ГОСТ I0052-75	св-04XI9HIIM3 св-06XI9HIIM3T ГОСТ 2246-70			
	30XMA 20X2M 22X3M	I		O8X24H40M7T2 (АНЖР-2) ТУ I4-4-598-75	св-06X25H40M7 (ЭП-673) ТУ I4-I-I00I-74			475
	I5X5M							510

Примечания:

1. Без индекса "Э" условно указан тип наплавленного металла, а в скобках марка электродов, не предусмотренных ГОСТ I0052-75.
2. Рекомендуемая температура эксплуатации сварных соединений дана без учета коррозионных свойств рабочей среды.
3. Допускаемая температура эксплуатации сварных соединений при минусовых температурах принимается согласно приложения 2 по перлитной стали, входящей в данное соединение, выполненное соответствующим видом сварки.
4. Слой наплавки - это наплавка, выполненная за один или более проходов одной и той же маркой сварочных материалов.
5. δ - толщина стенки свариваемых деталей, мм.

ТЕРМИЧЕСКАЯ ОБРАБОТКА СВАРНЫХ СОЕДИНЕНИЙ

Таблица I

Режимы термической обработки сварных соединений

Марка стали	Вид термической обработки	Температура нагрева, °C	Время выдержки, час	Условия нагрева и охлаждения
20, 20ЮЧ, 15ГС (16ГС)	отпуск	630-650	$\frac{S}{25}$ x 1,5	Нагрев с 300°C со скоростью не более 150°C/ч. Охлаждение до 300°C с печью или в теплоизоляции со скоростью не более 150°C/ч далее на воздухе.
14ХГС		520-650		
15ХМ		690-720	$\frac{S}{25}$ x 2,0	
15Х5М		730-750		
30ХМА		650-670		
20Х2М, 22Х3М		640-660		
18Х3МВ	нормализация	950-970	$\frac{S}{60}$ x 1,5	Скорость нагрева не более 100°C/ч охлаждение на воздухе.
	отпуск	670-690	$\frac{S}{25}$ x 2,0	Нагрев с 300°C со скоростью не более 100°C/ч, охлаждение до 300°C с печью или в теплоизоляции со скоростью не более 100°C/ч.
12Х1МФ 15Х1МФ	отпуск	720-750		

Обязательное

ПРИЛОЖЕНИЕ 4

ОСТ 26-01-1434-87

С.58

Продолжение табл. I

Марка стали	Вид термической обработки	Температура нагрева, °C	Время выдержки, час	Условия нагрева и охлаждения
20ХЗМВФ	Нормализация	1000-1020	$\frac{S}{50} \times 1,5$	По стали 18ХЗМВ
	отпуск	690-710	$\frac{S}{25} \times 2$	
12Х18Н10Т 08Х18Н10Т	стабилизирующий отжиг	880-910	20-30	Нагрев до 600°C со скоростью не более 75°C/ч, далее со скоростью не менее 150°C/ч, охлаждение на воздухе
12Х18Н12Т 08Х18Н12Т	аустенизация	1050-1100	0,5 при $S \leq 10$	То же. Охлаждение на воздухе или в воде
10Х17Н13М2Т 10Х17Н13М3Т 08Х17Н15М3Т 10Х23Н18		1100-1150	$\frac{S}{60} + 0,3$ при $S > 10$	

Примечания:

1. Температура отпуска сварных соединений стали 14ХГС уточняется заводом-изготовителем сборочных единиц и должна быть на 20-30°C ниже температуры отпуска свариваемых труб и деталей.

2. Нормализация с отпуском назначается для сварных соединений сборочных единиц из стали 18ХЗМВ, предназначенных для работы в водородосодержащих средах при температурах 401-510°C, в остальных случаях назначается отпуск.

3. S - толщина стенки трубы, в мм.

Режимы термической обработки разнородных сварных соединений

Сочетание марок сталей	Вид термической обработки	Температура нагрева, °С	Время выдержки, час	Условия нагрева и охлаждения	
20 + I5ГC (I6ГC) 20 + 20ЮЧ	отпуск	630-650	$\frac{S}{25} \times 1,5$	Нагрев с 300°С со скоростью не более 150°С/ч. Охлаждение до 300°С с печью или в термоизоляции со скоростью не более 150°С/ч, далее на воздухе.	
I4ХГC + 20 I4ХГC + 20 ЮЧ I4ХГC + I5ГC (I6ГC)		520-650			
20 + I5ХМ 20, I5ГC + I5ХМIФ I5ГC (I6ГC) + I2ХМIФ		690-720	$\frac{S}{25} \times 2,0$		То же. Скорость нагрева и охлаждения не более 100°С/ч.
I5ХМ + I2ХМIФ I5Х5М + I5ХМ I5Х5М + I2ХМIФ I5Х5М + I5ХМIФ I5ХМ + I5ХМIФ		720-750			
20 + 30ХМА 30ХМА + 20Х2М 30ХМА + 22Х3М	650-670				

Примечания:

1. Температура отпуска сварных соединений стали I4ХГC уточняется заводом-изготовителем сборочных единиц и должна быть на 20-30°С ниже температуры отпуска свариваемых труб и деталей из стали I4ХГC.

2. S - толщина стенки трубы, мм.

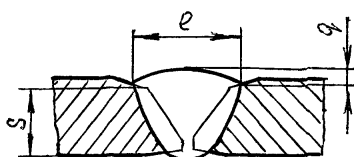
ПРИЛОЖЕНИЕ 5

Обязательное

КОНСТРУКТИВНЫЕ ЭЛЕМЕНТЫ СВАРНЫХ ШВОВ

Размеры, мм

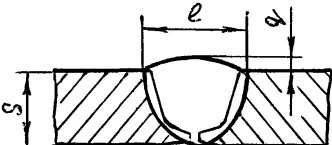
Таблица I

Вид сварного шва и способ сварки	Толщина стенки S	e		q	
		Номин.	Пред. откл.	Номин.	Пред. откл.
 <p>Ручная электродуговая; в защитных газах вольфрамовым и плавящимся электродом - ручная, механизированная; автоматическая; комбинированная.</p>	4,5	9	+ 2	1,5	+0,5 -1,0
	5	10			
	6	11			
	7	13			
	8	14	+ 3		
	9	15			
	10	16			
	12	19	+ 4	2,0	+2,0 -1,5
	14	21			
	16	23	+ 6		
18	25				
20	27				

Примечание Форма и размеры разделки под сварку в соответствии с ГОСТ 22790-83 (тип А).

Таблица 2

Размеры, мм

Вид сварного шва и способы сварки	Толщина стенки, S	e		q												
		Номин.	пред. откл.	Номин.	пред. откл.											
 <p>Ручная электродуговая, автоматическая или механизированная в защитных газах, комбинированная.</p>	22	3I	+6	2	± 2											
	24															
	26															
	28															
	30	35		+6	3	+2 -3										
	32															
	34															
	36															
	38	38					+6	3	+2 -3							
	40															
	42															
	44															
	46	4I								+6	3	+2 -3				
	48															
	50															
	52															
	54	43											+6	3	+2 -3	
	56															
	58															
	60															
65	47	+6	3													+2 -3

Примечание Форма и размеры разделки кромок под сварку в соответствии с ГОСТ 22790-83 (тип Б) и ОСТ 26-01-21-82.

КОНСТРУКТИВНЫЕ ЭЛЕМЕНТЫ ПОДГОТОВЛЕННЫХ КРОМОК ПОД СВАРКУ И ВЫПОЛНЕННЫХ СВАРНЫХ СОЕДИНЕНИЙ

Таблица I

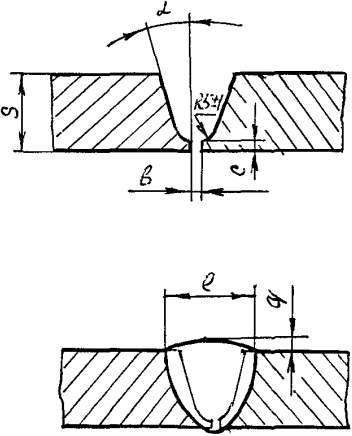
Вид соединения	Толщина стенки, S	b	c	d	e		g		Способы сварки	
					Номин. для угла		номин.	пред. откл.		
					15°	20°				
мм					мм					
	9	1,5±0,5	1,0-2,0	15°-20°	17	19	+6	2	±2	Ручная электродуговая; в защитных газах воль- фрамовым и плавящимся электродом - ручная, механизированная, автоматическая; комбинированная. Положение стыка в пространстве - вертикальное.
	10									
	12									
	14									
	16									
	18									
	20									
	22									
	24									
	26									
	28									
	30									
	32									
	34									
	36									
	38									
	40									
	42									
	44									
	46									
	48									
50										
52										
54										
56										
58										
60										

Таблица 2

Вид соединения	Толщина стенки, S	c	d	e		g		Способы сварки	
				Номин. для угла		Пред. откл.	Номин.		Пред. откл.
				15°	20°				
мм				мм					
	10	0,5-1,5	15°-20°	26	26	+6	2,0	+2,0 -1,5	Ручная электродуговая, механизированная или автоматическая в защитных газах, комбинированная. Корень шва выполняется вольфрамовым электродом без присадки. Положение стыка в пространстве вертикальное,
	12								
	14								
	16								
	18								
	20								
	22								
	24								
	26								
	28								
	30								
	32								
	34								
	36								
	38								
	40								
	42								
	44								
	46								
	48								
50									
52									
54									
56									
58									
60									

Таблица 3

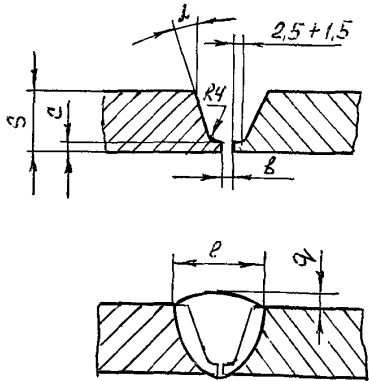
Вид соединения	Толщина стенки, s	b	c	d	e		q		Способы сварки
					номин.	пред. откл.	номин.	пред. откл.	
					мм				
	19-22	0-2,5	1,5+0,5	$9^{\circ}-10^{\circ}$	27	+ 6	2	± 2	Ручная электродуговая, автоматическая или механизированная в защитных газах, комбинированная. Положение стыка в пространстве - вертикальное или горизонтальное.
	24-32				31				
	34-42				35		3	± 3	
	44-54				39				
	56-60				43				

Таблица 4

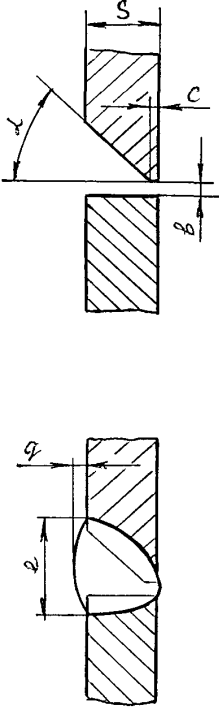
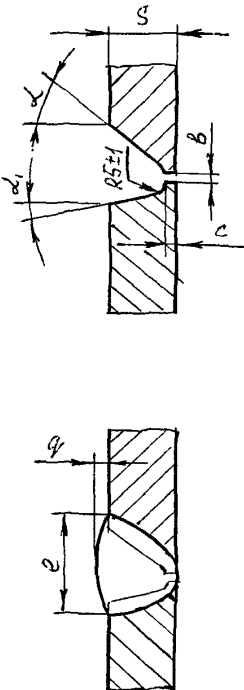
Вид соединения	Толщина стенки, S	b	c	d	e		φ		Способы сварки
					номин.	пред. откл.	номин.	пред. откл.	
					мм				
	4,5	1,0±0,5	1,5±0,5	55°±2°	I0	+2	1,5	+1,5 -1,0	<p>Ручная электродуговая; ручная, механизированная, автоматическая в среде защитных газов; комбинированная. Положение стыка в пространстве - гори- зонтальное.</p>
	5				II				
	6				I2				
	7				+3	I3			
	8						I4		
	9				+4	I6			
	I0						2,0	+2,0 -1,5	
	I2								
	I4								
	I6								
	I8								
	20				+5	25			
	18						27		
20	+7	29							

Таблица 5

Вид соединения	Толщина стенки, s	b	c	L	L_1	e		γ		Способы сварки
						номин.	пред. откл.	номин.	пред. откл.	
						мм				
	22-28					3I		2	± 2	<p>Ручная электродуговая, механизированная в защитных газах, комбинированная. Положение стыка в пространстве - горизонтальное.</p>
	30-36	$1,5 \pm 0,5$	$1,5 \pm 0,5$	$20^0 \pm 2^0$	$10^0 \pm 2^0$	36				
	38-46					4I	+6	3	$\begin{matrix} + 2 \\ - 3 \end{matrix}$	
	48-56					46				
	58-60					49				

ИНФОРМАЦИОННЫЕ ДАННЫЕ

1. УТВЕРЖДЕН Министерством химического и нефтяного машиностроения

2. ИСПОЛНИТЕЛИ:

А.Г.Колмаков (руководитель темы); А.П.Алябьев; Б.А.Попов;

В.И.Этингов, канд.техн.наук;

Р.Р.Чемрукова; Г.Г.Золотенин; Н.В.Зайцева

3. ЗАРЕГИСТРИРОВАН

За № от 198 г.

Срок первой проверки

Периодичность проверки

4. ВЗАМЕН ОСТ 26-01-1434-81

5. ССЫЛОЧНЫЕ НОРМАТИВНО-ТЕХНИЧЕСКИЕ ДОКУМЕНТЫ

Обозначение НТД, на который дана ссылка	Номер пункта, подпункта, перечисления, приложения.
ГОСТ 12.1.001-83	13.1
ГОСТ 12.1.003-83	13.1
ГОСТ 12.1.004-85	13.1
ГОСТ 12.1.005-76	13.1
ГОСТ 12.1.019-79	13.1
ГОСТ 12.2.018-76	13.1
ГОСТ 12.3.003-86	13.1
ГОСТ 12.3.004-75	13.1
ГОСТ 12.4.035-78	13.1

Обозначение НТД, на который дана ссылка	Номер пункта, подпункта перечисления, приложения
ГОСТ 1050-74	Приложение I
ГОСТ 2246-70	8.5,9.2, приложение 2,3
ГОСТ 2789-73	5.2, II.9.2
ГОСТ 3242-79	II.2.2
ГОСТ 4543-71	Приложение I
ГОСТ 5583-78	приложение 2,3
ГОСТ 5632-72	приложение I
ГОСТ 6032-84	2.3, 3.4, 10.15, II.10
ГОСТ 6996-66	II.7.12, II.5.4, II.7.9, II.7.10, II.7.11, II.7.15
ГОСТ 7512-82	10.3, 10.4, II.4.I
ГОСТ 8050-85	приложение 2,3
ГОСТ 9087-81	приложение 2,3
ГОСТ 9467-75	6.10, 8.5, 9.2, приложение 2,3
ГОСТ 10052-75	6.10, 8.6, приложение 2,3
ГОСТ 10157-79	приложение 2,3
ГОСТ 14782-86	II.4.I
ГОСТ 16037-80	5.I, 6,2, 7.I4
ГОСТ 18442-80	II.3
ГОСТ 19282-73	приложение I
ГОСТ 20072-74	приложение I
ГОСТ 21105-75	II.3
ГОСТ 22790-83	5.I,7.I4, приложение I,5
ГОСТ 22811-83	5.I
ГОСТ 23055-78	10.3
ГОСТ 23949-80	3.I

Обозначение НТД, на который дана ссылка	Номер пункта, подпункта перечисления, приложения
ОСТ 26-01-21-82	5.1, 7.14, приложение 5
ОСТ 26-01-35-82	5.1
ОСТ 26-01-49-82	приложение I
ОСТ 26-01-82-77	3.3, 4.1, 13.1
ОСТ 26-01-84-78	II.3
ОСТ 26-01-135-81	2.1
ОСТ 26-01-136-81	2.1, 2.2, II.II, I4.4
ОСТ 26-II-03-84	II.4.I
ОСТ 26-2044-83	II.4.I
ОСТ 5.9206-75	приложение 2
ТУЗ-1050-77	приложение 2,3
ТУ14-I-1001-74	приложение 3
ТУ14-I-1892-76	приложение 2
ТУ14-I-2219-77	приложение 2
ТУ14-I-2356-77	приложение 2
ТУ14-I-2795-79	приложение 2
ТУ14-3-251-74	приложение I
ТУ14-3-396-76	приложение I
ТУ14-3-420-75	приложение I
ТУ14-3-433-75	приложение I
ТУ14-3-697-78	приложение I
ТУ14-3-731-78	приложение I
ТУ14-3-996-82	приложение I
ТУ14-3-1073-82	приложение I
ТУ14-3-1074-82	приложение I
ТУ14-3-1080-81	приложение I
ТУ14-3-1335-85	приложение I

Обозначение НТД, на который дана ссылка	Номер пункта, подпункта, перечисления, приложения
ТУ I4-3-I348-85	приложение I
ТУ I4-3-I357-85	приложение I
ТУ I4-4-598-75	приложение 3
ТУ I4-I68-23-78	8.6, приложение 3
ТУ 24-I-I2-I79-85	приложение I
ТУ 26-0303-I532-84	приложение I
ТУ I08-838-79	приложение I
"Правила аттестации сварщиков"	
Госгортехнадзора	4.2

СО Д Е Р Ж А Н И Е

I. Общие положения	I
2. Требования к материалам труб и деталей трубопроводов	2
3. Требования к сварочным материалам	3
4. Требования к сварочному оборудованию, квалификации сварщиков и ИТР	4
5. Требования к подготовке кромок под сварку	5
6. Требования к сборке	7
7. Требования к сварке	10
8. Требования к сварке разнородных сталей	13
9. Требования к термической обработке сварных соединений	15
10. Требования к качеству сварных соединений	18
II. Методы контроля сварных соединений	23
II.1. Общие требования	23
II.2. Внешний осмотр и измерения	25
II.3. Цветная и магнитопорошковая дефектоскопия	25
II.4. Радиография и ультразвуковая дефектоскопия	25
II.5. Измерение твердости	25
II.6. Стилоскопирования	28
II.7. Механические испытания	30
II.8. Металлографические исследования	37
II.9. Определение содержания ферритной фазы.....	38
II.10. Испытания на склонность к межкристал- литной коррозии	39
II.11. Испытание на прочность	39
12. Устранение дефектов в сварных соединениях трубопроводов	40
13. Требования безопасности	43

I 4. Требования к технической документации	45
Приложение I. Материалы, применяемые при изготовлении сборочных единиц трубопроводов	46
Приложение 2. Сварочные материалы для сварки сборочных единиц	48
Приложение 3. Сварочные материалы для сварки разнородных сталей	54
Приложение 4. Термическая обработка сварных соединений	58
Приложение 5. Конструктивные элементы сварных швов	61
Приложение 6. Конструктивные элементы подготовленных кромки под сварку и выполненных сварных соединений	63
Информационные данные	68

Пункт II.7.12. Заменить тип "ХХХ" на "ХХХ".

Пункт II.7.19. Исключить слово "недопустимых".

Пункт I3.I. Заменить ссылки ГОСТ I2.I.001-83 на ГОСТ I2.I.001-89, ГОСТ I2.I.004-85 на ГОСТ I2.I.004-91, ГОСТ I2.I.005-76 на ГОСТ I2.I.005-88; исключить ГОСТ I2.2.018-76.

Приложение I. Заменить ссылки ГОСТ I050-74 на ГОСТ I050-88, ГОСТ I9282-73 на ГОСТ I9281-89.

Приложение 2, таблица 5. Для стали 30ХМА в сочетании с флюсом АН-43 дополнить сварочную проволоку марки Св - I0X5M ГОСТ 2246-70.

Информационные данные. Раздел 5. ССЫЛОЧНЫЕ НОРМАТИВНО-ТЕХНИЧЕСКИЕ ДОКУМЕНТЫ. В графе "Обозначение НТД, на который дана ссылка" заменить ГОСТ I2.I.001-83 на ГОСТ I2.I.001-89, ГОСТ I2.I.004-85 на ГОСТ I2.I.004-91, ГОСТ I2.I.005-76 на ГОСТ I2.I.005-88, ГОСТ I050-74 на ГОСТ I050-88, ГОСТ 6032-84 на ГОСТ 6032-89, ГОСТ I9282-73 на ГОСТ I9281-89, ГОСТ 21105-75 на ГОСТ 21105-87, ГОСТ 22790 - 83 на ГОСТ 22790-89, ОСТ 26-01-82-77 на ОСТ 26-3-87; исключить ГОСТ I2.2.018-76.

Группа В05

Изменение № I

ОСТ 26-01-1434-87 "СВАРКА СТАЛЬНЫХ
ТЕХНОЛОГИЧЕСКИХ ТРУБОПРОВОДОВ НА
ДАВЛЕНИЕ Р СВЫШЕ 10 ДО 100 МПа
(СВЫШЕ 100^у ДО 1000 КГС/СМ²)
Технические требования"

ОКП 36 100

Утверждено департаментом химического и нефтяного машиностроения
министерства промышленности РФ от " 22 " 06 1992 г.
и введено в действие листом утверждения
Дата введения 1.07.93

Стр. I. Снять ограничение срока действия с I июля 1993г.

Пункт 2.1. Второй абзац изложить в новой редакции: "Область применения материалов труб и деталей трубопроводов определяется ОСТ 26-01-135-81, РД 26-01-28-86, РТМ 26-02-63-83".

Пункт 2.2. Первый абзац дополнить предложением: "Трубы и поковки из стали марки 20КЧ, предназначенные для эксплуатации в средах, содержащих сероводород, должны пройти дополнительный контроль в соответствии с требованиями РТМ 26-02-63-83".

Пункты 2.3, 3.4, 10.16, 11.10. Заменить ссылку ГОСТ 6032-84 на ГОСТ 6032-89.

Пункт 3.1. Второй абзац дополнить словами: "или прутки вольфрамные лантанированные по ТУ 48-19-27-87".

Пункты 3.3, 4.1, 13.1. Заменить ссылку ОСТ 26-01-82-77 на ОСТ 26-3-87.

Пункт 5.1, приложения 1,5. Заменить ссылку ГОСТ 22790-83 на ГОСТ 22790-89.

Пункт 9.6. Заменить толщину свариваемых деталей "36мм" на "30мм".

Пункт 10.5, перечисление 1). После слов "при толщине стенки до 20 мм" исключить слово "или".

Пункт 11.3. Заменить ссылку ГОСТ 21105-75 на ГОСТ 21105-87"
