

удк 621.643.4

Группа Г18

## ОТРАСЛЕВОЙ СТАНДАРТ

ШТУЦЕРЫ  
ВВЕРТНЫЕ ПОД РЕЗИНОВОЕ  
УПЛОТНЕНИЕ

ОСТ 1.76708-80

Конструкция и размеры

Взамен ОСТ 1.76336-75

Распоряжением Министерства

срок действия установлен

от 25.04 19 80 г. № 087-16

с 01.01 19 81 г.  
до 01.01.1986г.

1. Конструкция и размеры штуцеров должны соответствовать указанным на чертеже исполн. 1 и 2 и в таблице.

2. Материал — шестигранник S-5 ГОСТ 8560-76  
35-Н-В ГОСТ 1051-73

(S — размер "под ключ" следует брать из таблицы).

3. Биение поверхностей Б и Г относительно среднего диаметра резьбы М

до М18х1,5 не более 0,08 мм,

свыше М18х1,5 не более 0,10 мм.

4. Несоосность поверхностей  $D$ ,  $D_1$  и  $d$  не более половины допуска на диаметр  $D$ .

5. Неуказанные предельные отклонения размеров — по ОСТ 1.76253-78.

6. Покрытие Хим. Окс. прм. Допускаемые виды покрытий — по ОСТ 1.76329-80.

7. Остальные технические требования, правила приемки и методы испытаний, маркировка, упаковка и хранение — по ОСТ 1.76329-80.

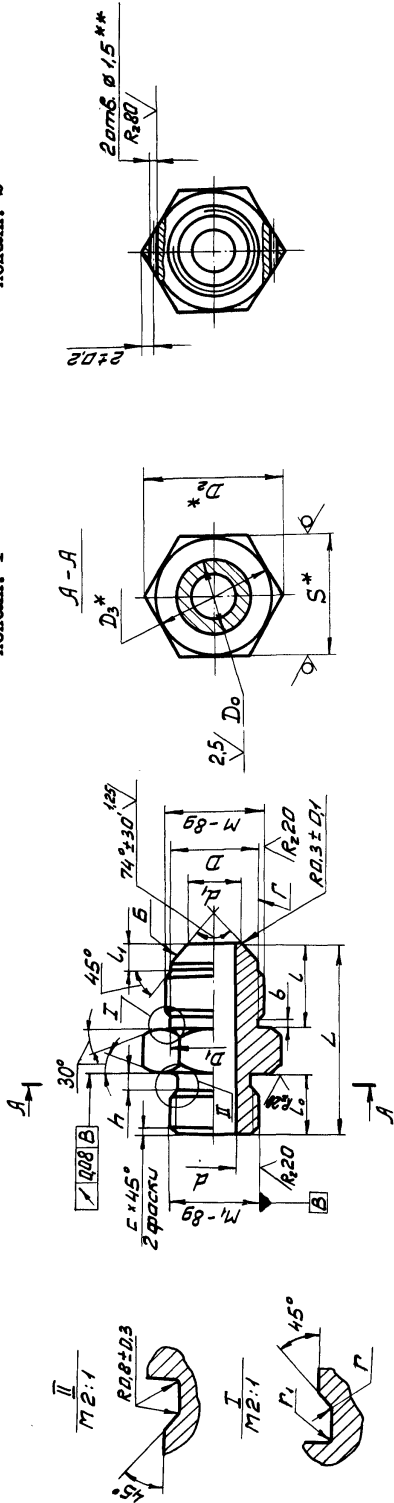
8. Пример применения соединения со штуцером приведен в справочном приложении.

30.Р.1045

Rz40

Исполн. 2

Исполн. 1



Размеры в мм

Обозначение типоразмера штулера	Диаметр труб наружный Dн		M	MI	d	d1	L	L0	L1	h	D0		D2	D3=5	b	c	r	r1	L	Масса 100 шт., кг		
	Исполн. 1	Исполн. 2									Но-откл. мин.	Пред. откл. по H11										
4	2 - 4	4	M10x1	M8x1	2,5	3,5	I3	I0	4,5	3	6,0	-0,075	8,5	16,2	I4	2,0	I,0	0,3	0,5	30	1,8	
6	2 - 6	6	M12x1,5	M10x1	4,0	5,0	I5	II		4	7,6	-0,090	9,8	19,6	I7					34	2,7	
8	2 - 8	8	M14x1,5	M12x1,5	5,5	7,0	I6	I2	5,0		9,6		11,8							37	3,2	
10	2 - 10	10	M16x1,5	M14x1,5	7,5	9,0	I7				11,6		13,8	21,9	I9	2,5	I,6			38	3,9	
12	2 - 12	12	M18x1,5	M16x1,5	9,5	11,0	I8	I3			13,6	-0,110	15,8	25,4	22					41	5,2	
14	2 - 14	14	M22x1,5	M20x1,5	11,0	12,5	I4	I4	6,5		17,6		19,8	31,2	27					44	9,3	
18	2 - 18	18	M27x2	M24x1,5	14,0	15,5	I6	I6	7,5		21,6	-0,130	24,0	34,6	30				0,5	I,0	50	14,4
22	2 - 22	22	M33x2	M30x2	19,0	20,5	I8	I8	8,5		26,7		30,0	41,6	36					56	20,7	
28	2 - 28	28	M39x2	M33x2	24,0	25,5	I8	I8	9,5		29,7		36,0	47,3	41	3,0	2,0			60	26,6	
34	2 - 34	34	M45x2	M39x2	30,0	31,5	I8	I8	9,5		35,7	-0,160	42,0	53,1	46					64	33,1	
38	2 - 38	38	M48x2	M45x2	34,0	35,5	I8	I8	9,5		41,7		45,0	63,3	55					64	41,0	

\* Размер для справки.

\*\* Отверстия для стопорения сверлят по середине высоты шестигранника (пред. откл. ±1,2 мм).

Пример условного обозначения штулера к трубе Dн = 10 мм с окисным покрытием (5):

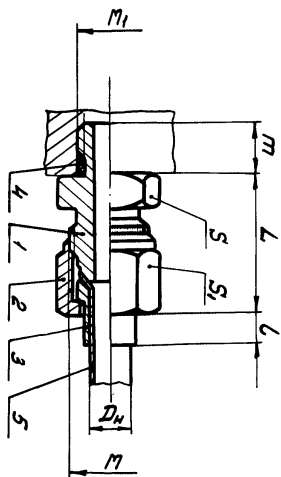
исполнение 1 ШТУЛЕР 10-5 ОСТ 1.76708-80;

исполнение 2 ШТУЛЕР 2-10-5 ОСТ 1.76708-80.

Э-шт. ш.ч. 1419-83.

ЗОР 1046

ПРИМЕР ПРИМЕНЕНИЯ СОЕДИНЕНИЯ СО ШТИЦЕРОМ



ОСТ 1.76708-80 Стр.3.  
ПРИЛОЖЕНИЕ  
Справочное

Размеры в мм

D <sub>н</sub>	M	M <sub>1</sub>	L	L'	m	S	S'	Обозначения					
								1. Штицер		3. Ниппель		5. Гайка	
								И	И	И	И	И	И
4	М10х1	М8х1	25	3	10	14	14	ОСТ 1.76708-80	ОСТ 1.76332-80	ОСТ 1.76331-80	ГОСТ 9833-73	ГОСТ 8734-75	ГОСТ 617-72
6	М12х1,5	М10х1	29	4	11	17	17	4 - 5	М10х1-5	4 - 5	006-009-19	4х0,5	4х0,5
8	М14х1,5	М12х1,5	32	5	12			6 - 5	М12х1,5-5	6 - 5	007-011-25	6х0,6	6х0,8
10	М16х1,5	М14х1,5	33	6		19	19	8 - 5	М14х1,5-5	8 - 5	009-013-25	8х0,8	8х1
12	М18х1,5	М16х1,5	35	7	13			10 - 5	М16х1,5-5	10 - 5	011-015-25	10х1	10х1,2
14	М22х1,5	М20х1,5	37		14	27	27	12 - 5	М18х1,5-5	12 - 5	013-017-25	12х1,2	12х1,2
18	М27х2	М24х1,5	41	8	16	30	32	14 - 5	М22х1,5-5	14 - 5	017-021-25	14х1,2	14х1,5
22	М33х2	М30х2	46	8	18/8	36	41	18 - 5	М27х2-5	18 - 5	021-025-25	18х1,4	18х1,5
28	М39х2	М33х2	50	9	20	41	46	22 - 5	М33х2-5	22 - 5	027-032-30	22х1,6	22х1,5
34	М45х2	М39х2	52		20	46	50	28 - 5	М39х2-5	28 - 5	030-035-30	28х1,6	28х1,5
38	М48х2	М45х2			22	55	55	34 - 5	М45х2-5	34 - 5	036-041-30	34х1,6	34х1,5
								38 - 5	М48х2-5	38 - 5	042-048-30	38х1,6	38х1,5

Размеры для справок.

2- (см. таб. 21.4, 1428-83)

302.1045