

**ОТРАСЛЕВОЙ СТАНДАРТ**

ПРОБКИ КОНЦЕВЫЕ

**ОСТ** I.76359-80

Конструкция и размеры

Взамен ОСТ I.76359-75

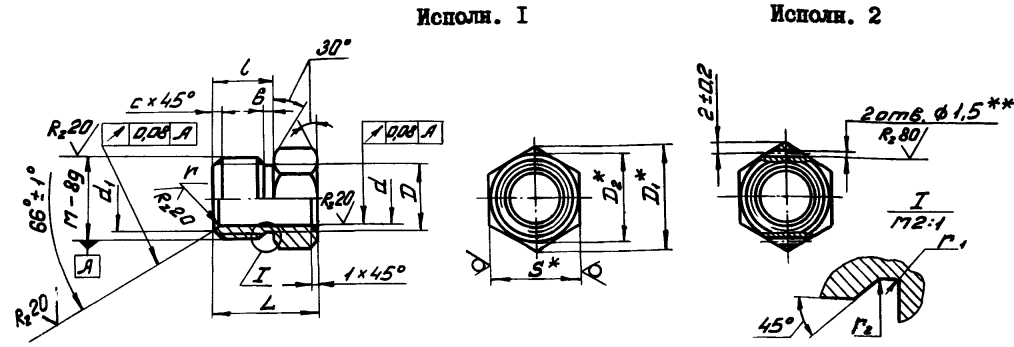
Распоряжением Министерства

сроком действия установлен

от 25.04 19 80 г. № 087-16с 01.01 19 81 г.  
до 01.01.1986 г.

1. Конструкция и размеры пробок должны соответствовать указанным на чертеже исполн. 1 и 2 и в таблице.
2. Материал — шестигранник S-5 ГОСТ 8560-78  
35-Н-В ГОСТ 1051-73  
(S — размер "под ключ" следует брать из таблицы).
3. Несоосность среднего диаметра резьбы M поверхности D и шестигранника не более 0,12 мм.
4. Неуказанные предельные отклонения размеров — по ОСТ I.76253-78.
5. Покрытие Хим. Окс. прм. Допускаемые виды покрытий — по ОСТ I.76329-80.
6. Остальные технические требования, правила приемки и методы испытаний, маркировка, упаковка, транспортирование и хранение — по ОСТ I.76329-80.
7. Пример применения соединения с пробкой приведен в справочном приложении.

Rz40/√(✓)



Размеры в мм

Обозначение типоразмера пробки		Диаметр трубы наружный $D_H^*$	$d$		$d_1$	$L$	$M$	$D$	$D_1$	$D_2$	$b$	$S$	$c$	$r$	$r_1$	$r_2$	$L$	Масса 100 шт., кг
Исполн.1	Исполн.2		Но-мин.	Пред. откл. по Н11														
4	2 - 4	4	4,2	+0,075	7,0	9	M10x1	8,5	13,8	12	2,0	12	1,0	1,0	0,5	0,3	14	0,8
6	2 - 6	6	6,2	+0,090	8,5	10	M12x1,5	9,8	16,2	14	2,5	14	1,6	3,5	1,0	0,5	16	1,2
8	2 - 8	8	8,2		10,5	11	M14x1,5	11,8	19,6	17		17					18	1,8
10	2 - 10	10	10,2	+0,110	12,5	12	M16x1,5	13,9	21,9	19	19	19	1,6	3,5	1,0	0,5	20	2,0
12	2 - 12	12	12,2		14,5	13	M18x1,5	15,8									21,9	19

\* Размер для справки.

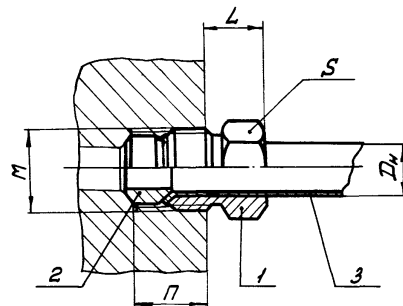
\*\* Отверстия диаметром 1,5 мм для стопорения сверлить посредине высоты грани шестигранника (пред. откл. ±1,2 мм).

Пример условного обозначения пробки к трубе  $D_H = 10$  мм с окисным покрытием (5):

исполнение 1 ПРОБКА 10-5 ОСТ 1.76359-80;

исполнение 2 ПРОБКА 2-10-5 ОСТ 1.76359-80.

## ПРИМЕР ПРИМЕНЕНИЯ СОЕДИНЕНИЯ С ПРОБКОЙ



Размеры в мм

$D_n$	$M$	$L$	$n$	$S$	1.	2.	3.					
					Пробка	Кольцо	Труба					
					Количество				1	1	1	
					Обозначение				ОСТ 1.76359-80	ОСТ 1.76360-80	ГОСТ 8734-75	ГОСТ 617-72
					4	М10х1	9	10	12	4 - 5	4	4х0,5
6	М12х1,5	10	12	14	6 - 5	6	6х0,6	6х0,8				
8	М14х1,5	12	14	17	8 - 5	8	8х0,8	8х1				
10	М16х1,5	13	16		10 - 5	10	10х1	10х1,2				
12	М18х1,5	14	18	19	12 - 5	12	12х1,2	12х1,2				

Размеры для справок.