

УДК 621.883.7

Группа Г24

ОТРАСЛЕВОЙ СТАНДАРТ

ОТВЕРТКИ ДЛЯ ВИНТОВ
С КРЕСТООБРАЗНЫМ ШЛИЦЕМ ПО
ГОСТ 10753-64

ОСТ I.52450-79⁰¹

Взамен 999.7810-0000
(АН-2275)

Конструкция и размеры

Распоряжением Министерства

срок введения установлен

от 28.01. 19 80 г. № 087-16

с 01.07. 19 80 г.

по 01.07. 1985 г.

© Проверено в 1985 г.
Срок действия продлен до 01.01.91.

Настоящий стандарт распространяется на отвертку
для винтов с крестообразным шлицем по ГОСТ 10753-64.

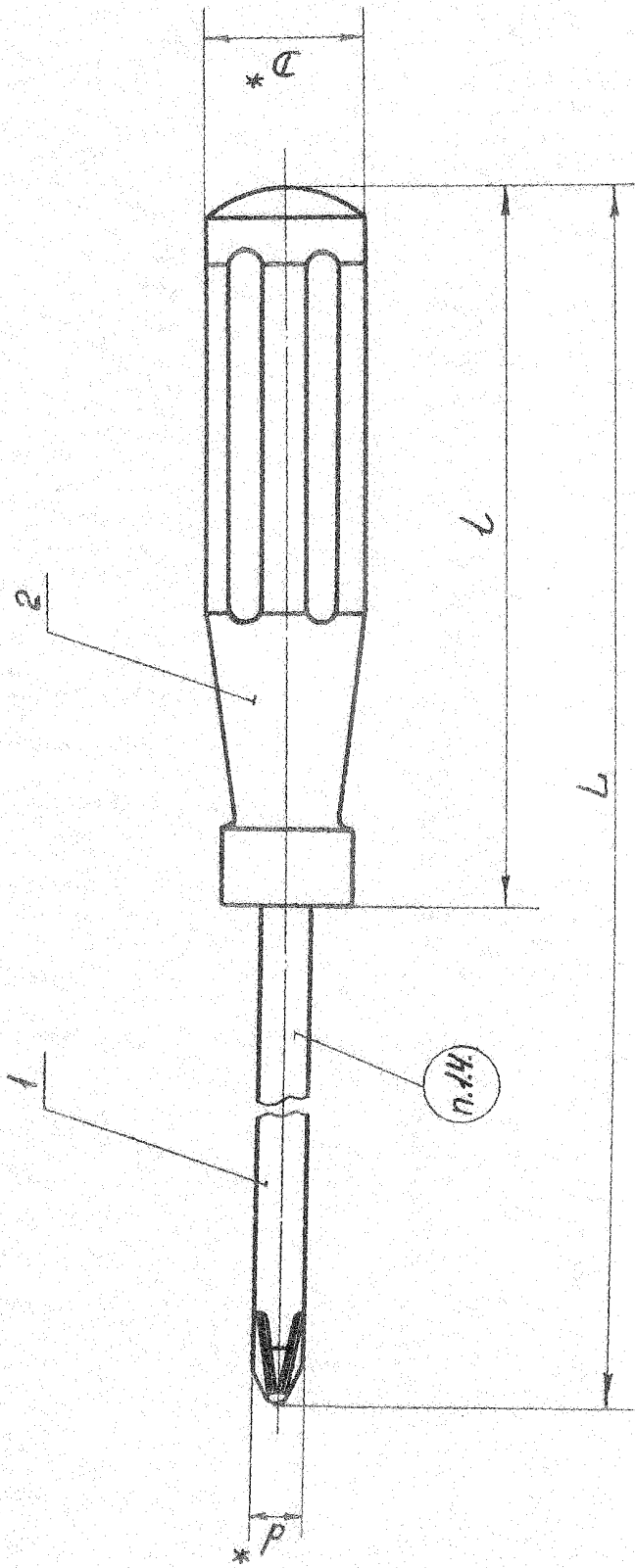
1. КОНСТРУКЦИЯ И РАЗМЕРЫ ОТВЕРТКИ.

1.1. Конструкция и размеры отвертки должны соответствовать
указанным на черт. 1 и в табл. 1.

с 01.01. 2001 г. заменен
на OST I.52450-01

№ 17-9 2001 г.

С. 09. 02



* Размеры для справок.

черт. I

Таблица 1

Размеры в мм

Обозначение	Применяемость	Номер шлицев	L	d	D	L	Масса, кг	Дет.1 Стержень		Дет. 2 Рука ГОСТ 17199-71 кол.1
								кол.1	Обозначения	
7810-0041		1	100	4	18	100	0,331	7810-0041/001	7810 - 0308	
7810-0042			200				0,397	7810-0042/001	7810 - 0309	
7810-0043		2	320	6	22		0,590	7810-0043/001	7810 - 0318	
7810-0044								0,619		7810-0044/001
7810-0045		3	200	8	30	120	1,079	7810-0045/001	7810 - 0326	
7810-0046							320	1,126		7810-0046/001
7810-0047			400				1,158	7810-0047/001		
7810-0048		4	250	12	32	125	0,896	7810-0048/001	7810 - 0346	
7810-0049							320	0,958		7810-0049/001
7810-0050			400				1,029	7810-0050/001		

Пример условного обозначения отвертки для шлица № I,

$l = 100$ мм:

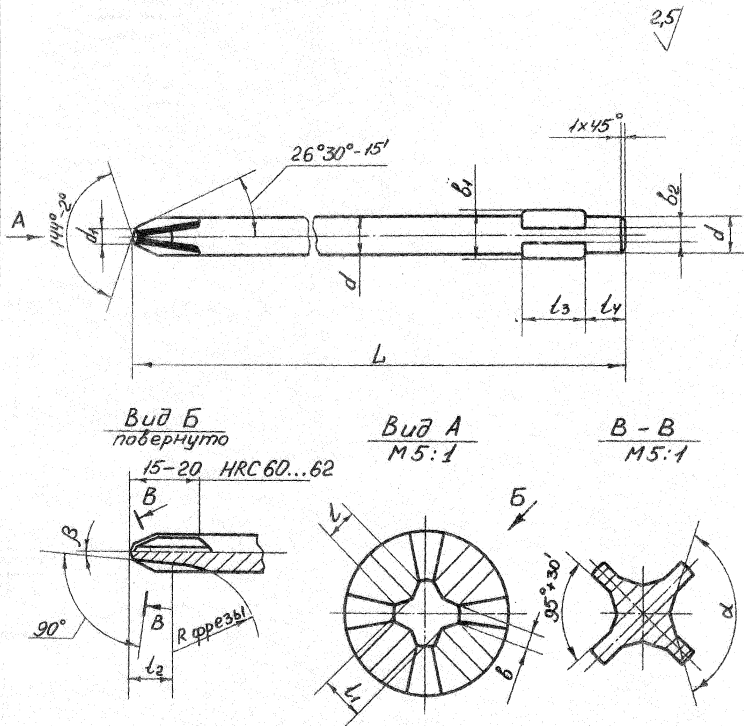
Отвертка 7810-0041

ОСТ 1.52450-79

- I.2. Неуказанные предельные отклонения размеров: длины h I2.
- I.3. Технические требования по ГОСТ 17199-71.
- I.4. Маркировать: обозначение, номер шлица, товарный знак предприятия-изготовителя.

2. КОНСТРУКЦИЯ И РАЗМЕРЫ СТЕРЖНЯ (Дет. 1).

2.1. Конструкция и размеры стержня должны соответствовать указанным на черт. 2 и в табл. 2.



Черт. 2

Таблица 2

Размеры в мм

Обозначение стержня	L	d	d ₁		l	l ₁		l ₂	l ₃
			Номинал.	пред. откл. по h II)		Номинал.	(пред. откл. по H10)		
7810-0041/001	120	4	1,4		0,55	1,0		4	10
7810-0042/001	150			-0,060					
7810-0043/001		6	2,4		1,10	1,6	+0,040	5	12
7810-0044/001	280								
7810-0045/001	150								
7810-0046/001	270	8	4,0	-0,075	2,20	2,6		8	15
7810-0047/001	350								
7810-0048/001	200								
7810-0049/001	270	12	5,3		2,80	3,7	+0,048	10	25
7810-0050/001	350								

продолжение табл. 2.

Размеры в мм

Обозначение стержня	l_4	l_3		l_1	l_2	α (пред. откл. $\pm 30'$)	β (пред. откл. $\pm 15'$)	Масса, кг
		Номи. по h	(пред. откл. по h и l_2)					
7810-0041/001	6	0,5		2,0	6	138°	7°	0,012
7810-0042/001								0,015
7810-0043/001	10	0,7		3,5	10	140°	5°45'	0,033
7810-0044/001								0,062
7810-0045/001								0,089
7810-0046/001								0,106
7810-0047/001		0,8		4,0	12	146°		0,138
7810-0048/001	15	1,1		5,0	18	153°	7°	0,178
7810-0049/001								0,280
7810-0050/001								0,311

Пример условного обозначения стержня $d = 6$ мм:

Стержень 7810-0041/001 ОСТ 1.52450-79

- 2.2. Материал - сталь марки ШХ15 по ГОСТ 801-78.
- 2.3. Твердость - НРС 40 ... 45, кроме места, обозначенного особо.
- 2.4. Неуказанные предельные отклонения размеров:
отверстий H12, валов h I2.
- 2.5. Покрытие - 999.7899-0000.