

УДК 621.883-772

Группа Г24

## ОТРАСЛЕВОЙ СТАНДАРТ

ГОЛОВКИ  
СМЕННЫЕ ШАРНИРНЫЕ С  
ШЕСТИГРАННИКОМ, 10 - 27 мм

ОСТ 1.52444-79

Взамен 999.7019-ОИ10  
(АН-2275)

Конструкция и размеры

Распоряжением Министерства

срок введения установлен

от 28.01. 19 80 г. № 087-16 с 01.07. 19 80 г.  
по 01.07. 1985 г.

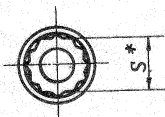
*Проведено в 1985 г.  
срок действия продлен до 01.01.91.*

Настоящий стандарт распространяется на головки  
сменные шарнирные с шестигранником размером от 10 до 27 мм  
и присоединительным квадратом размером 10 и 12,5 мм.

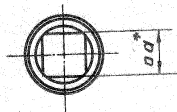
### 1. КОНСТРУКЦИЯ И РАЗМЕРЫ ГОЛОВОК.

1.1. Конструкция и размеры головок должны соответствовать  
указанным на черт. 1 и в табл. 1.

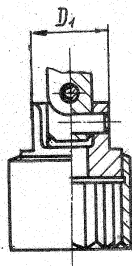
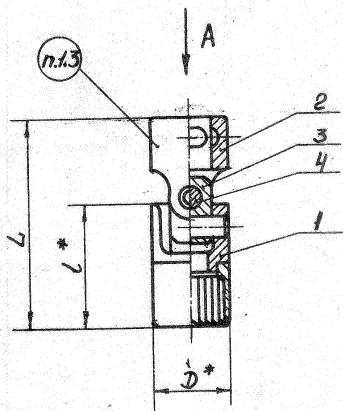
Вид А



Для  $S = 10-12$  мм



Для  $S = 14-27$  мм



※ Размеры для справок.

Черт. I

Таблица I

Размеры в мм

Обозначение головок	S	L	D	D <sub>1</sub>	a	L	Масса, кг	Применяемость
7019 - 0201	10	46	16	-		26	0,029	
7019 - 0202	12	48	18	18	10	28	0,035	
7019 - 0203	14		22				0,040	
7019 - 0204	17	55	26	20	10	34	0,060	
7019 - 0205	19		28	23			0,068	
7019 - 0206	22	68	32	27	12,5	40	0,108	
7019 - 0207	24	70	34	29			42	0,124
7019 - 0208	27	74	38	32		46	0,168	

Продолжение табл. 1

Размеры в мм

Обозначение головок	Дет.1 Головка кол. 1	Дет.2 Поводок кол.1	Дет.3 Сухарь кол.1	Дет.4 Ось ГОСТ 3128-71 кол.2
7019 - 0201	7019-0201/100	7019-0201/001		4 18 x 16
7019 - 0202	7019-0202/100	7019-0202/001	7019-0201/002	
7019 - 0203	7019-0203/100			4 18 x 18
7019 - 0204	7019-0204/100	7019-0204/001	7019-0204/002	
7019 - 0205	7019-0205/100			
7019 - 0206	7019-0206/100	7019-0206/001	7019-0206/002	5 18 x 25
7019 - 0207	7019-0207/100			
7019 - 0208	7019-0208/100			

Пример условного обозначения головки  $S = 10$  мм:

Головка 7019-0201 ОСТ 1.52444-79

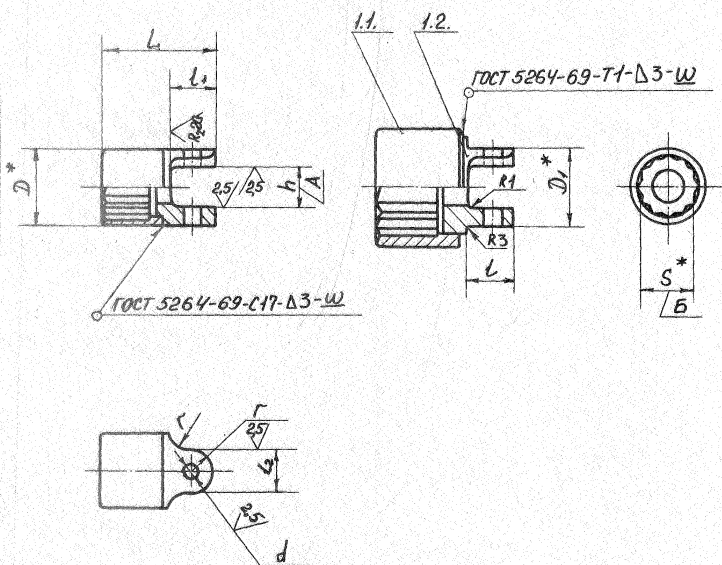
1.2. Технические условия - 999.7899-0000.

1.3. Маркировать: обозначение, размер зева (  $S$  ), товарный знак предприятия - изготавливателя.

## 2. КОНСТРУКЦИЯ И РАЗМЕРЫ ГОЛОВКИ (Издeлжe, дeт. I).

2.1. Конструкция и размеры головки должны соответствовать указанным на черт. 2 и в табл. 2.

2,5

Для  $S=10-14$  ммДля  $S=14-27$  мм

\* Размеры для справок.

Черт. 2

Таблица 2

Размеры в мм

Обозначение ГОЛОВЕК	S	L	D	D <sub>1</sub>	L	L <sub>1</sub>	L <sub>2</sub>	h	
								Номен.	Пред. откл. по НП.
7019-0201/100	10	26	16	-	-				
7019-0202/100	12	26	18	18	-				
7019-0203/100	14		22						
7019-0204/100	17	34	26	20	12	11,5	10	10	+0,090
7019-0205/100	19		28	23					
7019-0206/100	22	40	32	27	-	15,0	14	14	+0,110
7019-0207/100	24	42	34	29					
7019-0208/100	27	46	38	32	16				

Продолжение табл. 2

Размеры в мм

Обозначение головок	d		r	Масса, кг	Дет. I. I Розетка кол. I	Дет. I. 2 Вилка кол. I
	Номинал.	(пред. откл. по Н9)				
7019-0201/100				0,015	7019-0201/101	7019-0201/102
7019-0202/100				0,023	7019-0202/101	7019-0202/102
7019-0203/100	4		5	0,021	7019-0203/101	7019-0203/102
7019-0204/100		+0,030		0,024	7019-0204/101	7019-0204/102
7019-0205/100				0,032	7019-0205/101	7019-0205/102
7019-0206/100				0,057	7019-0206/101	7019-0206/102
7019-0207/100	5		7	0,066	7019-0207/101	7019-0207/102
7019-0208/100				0,082	7019-0208/101	7019-0208/102

Пример условного обозначения головки  $S = 19$  мм:

Головка 7019-0205/100 ОСТ 1.52444-79

2.2. Твердость - НРС 40 ... 45.

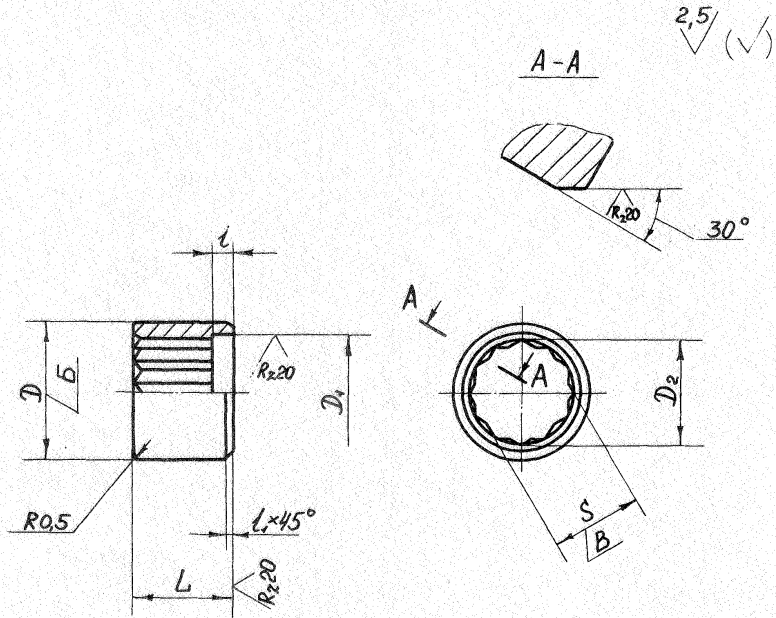
2.3. Несоосность отв. Б относительно отв. А не должна быть более 0,1 мм.

2.4. Неуказанные предельные отклонения размеров: отверстий по Н12, валов по h 12.

2.5. Покрытие - 999.7899-0000.

## 3. КОНСТРУКЦИЯ И РАЗМЕРЫ РОЗЕТКИ (Дет. I.I).

3.1. Конструкция и размеры розетки должны соответствовать указанным на черт. 3 и в табл. 3.



Черт. 3



Таблица 3

Размеры в мм

Обозначение розетки	S		L	D	D <sub>1</sub>		D <sub>2</sub>	l	l <sub>1</sub>	Масса, кг
	Номен. откл.	Пред. откл.			Номен. откл. по Н11	(Пред. откл. по Н11)				
7019-0201/101	10	+0,240	13	16	13		12,0		1	0,008
	12	+0,040								
7019-0202/101	14	+0,270	15	18	15		14,5	3,5		0,009
	17	+0,300								
7019-0203/101	19	+0,050	20	22	18		17,0			0,017
	22	+0,360								
7019-0204/101	24	+0,300	22	26	20		20,5			0,032
	27	+0,050								
7019-0205/101	27	+0,360	24	28	23		22,8	4,5		0,031
	29	+0,060								
7019-0206/101	32	+0,060	28	32	27		26,2			0,044
	34	+0,480								
7019-0207/101	38	+0,080	28	38	32		32,2			0,050
	32	+0,080								
7019-0208/101	27	+0,080								0,078

Пример условного обозначения розетки S = 19 мм:

Розетка 7019-0205/101 ОСТ 1.52444-79

3.2. Материал - 40Х ГОСТ 4543-71.

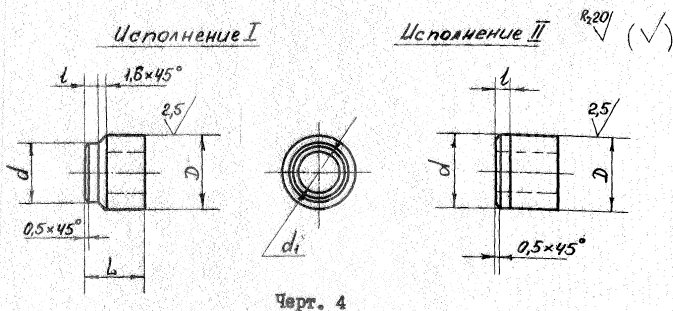
3.3. Несосность отв. В относительно поверхн. Б не должна быть более 0,1 мм.

3.4. Неуказанные предельные отклонения размеров: отверстий Н12, валов h 12.

3.5. Отклонения размеров S указаны без учета толщины покрытия.

## 4. КОНСТРУКЦИЯ И РАЗМЕРЫ ВИЛКИ (Дет. 1,2).

4.1. Конструкция и размеры вилки должны соответствовать указанным на черт. 4 и в табл. 4.



Черт. 4

Таблица 4

Размеры в мм

Обозначение вилки	Испол- нение	L	D	d		d <sub>i</sub>	l	Масса, кг
				Номинал.	Пред. откл. по h II)			
7019-0201/102	I	16	16	13	-0,110	10	3	0,008
7019-0202/102			18	15				0,012
7019-0203/102			18	18				0,010
7019-0204/102	II	18	20	20	-0,130	14	4	0,013
7019-0205/102			23	23				0,022
7019-0206/102			27	27				0,036
7019-0207/102		22	29	29				0,046
7019-0208/102			32	32				-0,160

Пример условного обозначения вилки  $D = 23$  мм :

Вилка 7019-0205/102 ОСТ 1.52444-79

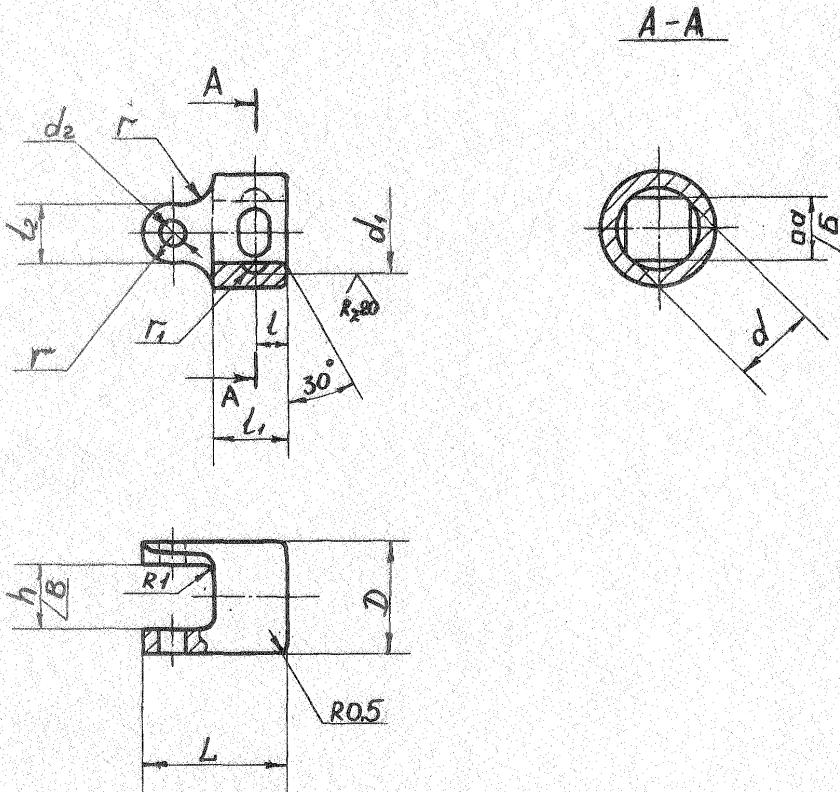
4.2. Материал - 40X по ГОСТ 4543-71.

4.3. Неуказанные предельные отклонения размеров:  
отверстий H12, валов h 12.

## 5. КОНСТРУКЦИЯ И РАЗМЕРЫ ПОВОДКА (Дет. 2 ).

5.1. Конструкция и размеры поводка должны соответствовать указанным на черт. 5 и в табл. 5.

2,5/√(✓)



Черт. 5

Таблица 5

Размеры в мм

Обозначение повода	d		L	D	l		l <sub>1</sub>	l <sub>2</sub>	h	d
	Номен. откл.	Пред. откл.			Номен.	Пред. откл.				
7019-0201/001			23,5	16			12,0			
7019-0202/001	10,0	-0,200 -0,420		18	5,5	±0,180		10	+0,090	13
7019-0204/001			24,0				12,5			
7019-0206/001	12,5	+0,525 +0,255	33,0	27	8,0	±0,220	18,0	14	+0,110	16

Продолжение табл. 5

Размеры в мм

Обозначение повода	d <sub>1</sub>		d <sub>2</sub>	r	r <sub>1</sub>	Масса, кг
	Номен. по III)	Пред. откл. по H9)				
7019-0201/001						0,012
7019-0202/001	13	+0,110	4	5	2,5	0,018
7019-0204/001						0,020
7019-0206/001	16		5	7	3,0	0,080

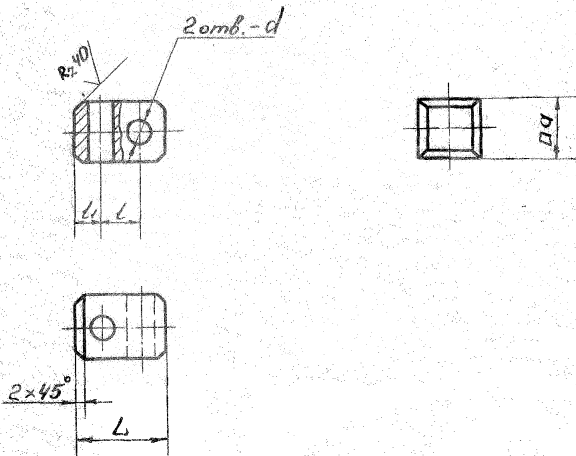
Пример условного обозначения поводка  $\alpha = 10 \text{ мм}, D = 16 \text{ мм}$ :

Поводок 7019-0201/001 ОСТ 1.52444-79

- 5.2. Материал - 40X по ГОСТ 4543-71.
- 5.3. Твердость - HRC 40 ... 45.
- 5.4. Несоосность отв. Б относительно отв. В не должна быть более 0,1 мм.
- 5.5. Неуказанные предельные отклонения размеров: отверстий H12, валов h 12.
- 5.6. Предельные отклонения размеров на квадрат даны без учета толщины слоя покрытия.
- 5.7. Покрытие - 999.7899-0000.

## 6. КОНСТРУКЦИЯ И РАЗМЕРЫ СУХАРЯ (Дет.3).

6.1. Конструкция и размеры сухаря должны соответствовать указанным на черт. 6 и в табл. 6.



Черт. 6

Таблица 6

Размеры в мм

Обозначение сухаря	$\alpha$		$L$	$l$	$l_1$	$d$		Масса, кг
	Номинал.	(пред. откл. по h II)				Номинал.	(пред. откл. по d II)	
7019-0201/002	10	-0,090	15,5	6,5	4,5	4	+0,030 +0,105	0,011
7019-0204/002			16,0	7,0				0,011
7019-0206/002	14	-0,110	19,0	9,0	5,0	5	0,020	

Пример условного обозначения сухаря  $\alpha = 10$  мм :

Сухарь 7019-0201/002 ОСТ 1.52444-79

- 6.2. Материал - 40X по ГОСТ 4543-71.
- 6.3. Твердость - НВС 40 ... 45.
- 6.4. Непараллельность плоскостей квадрата не должна быть более 0,04 мм.
- 6.5. Неуказанные предельные отклонения размеров:  
отверстий H12, валов  $h$  I2.
- 6.6. Покрытие - 999.7899-0000.