

**ОТРАСЛЕВОЙ СТАНДАРТ**

УДЛИНИТЕЛИ

**ОСТ** I.52439-79

Взамен 999.6918-0000

(АН-2374)

Конструкция и размеры.

Распоряжением Министерства

от 28.01. 19 80 г. № 087-16

срок введения установлен

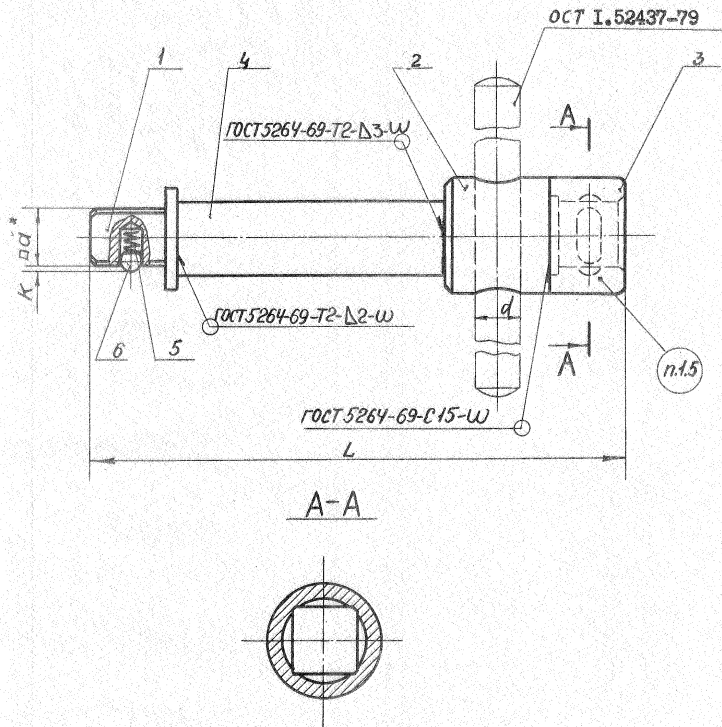
с 01.07 19 80 г.

по 01.07. 1985 г.  
Проверено в 1985 г.  
Срок действия продлен до 01.01.81.

Настоящий стандарт распространяется на  
удлинители.

**I. КОНСТРУКЦИЯ И РАЗМЕРЫ УДЛИНИТЕЛЕЙ.**

I.1. Конструкция и размеры удлинителей должны соответствовать указанным на черт. I и в табл. I.



\* Размеры для справок.

Черт. I

Таблица 1

Размеры в мм

Обозначение удлиителя	Применяемость	a	L	d	K (пред. откл. $\pm 0,1$ )	Масса, кг	Дет. 1	Дет. 2
							Поводок кол. 1	Муфта кол. 1
6918-0007		6,3	80	6,2	1,3	0,049	6918-0007/001	6918-0007/002
6918-0008			160			0,065		
6918-0009		10,0	100	10,2	1,5	0,098	6918-0009/001	6918-0009/002
6918-0010			200			0,130		
6918-0011		12,5	125	12,2	2,0	0,100	6918-0011/001	6918-0011/002
6918-0012			250			0,152		

Продолжение табл. I

Обозначение удлиителя	Дет. 3 Втулка кол. I	Дет. 4 Стержень кол. I	Дет. 5 Пружина ОСТ 1.52437-79 кол. I	Дет. 6 Шарик ГОСТ 3722-60 кол. I
6918-0007	6918-0007/003	6918-0007/004	6910-0067/005	IV-3 мм Н
6918-0008		6918-0008/004		
6918-0009	6918-0009/003	6918-0009/004	6910-0068/005	IV-4 мм Н
6918-0010		6918-0011/004		
6918-0011	6918-0011/003	6918-0011/004	6910-0069/005	IV - 5мм Н
6918-0012		6918-0012/004		

Пример условного обозначения удлинителя  $c_1 = 6,3$  мм,  $L = 80$  мм:

Удлинитель 6918-0007 ОСТ 1.52439-79

1.2. Указанные предельные отклонения размеров: общей длины  $h$  16.

1.3. Покрытие - 999.7899-0000.

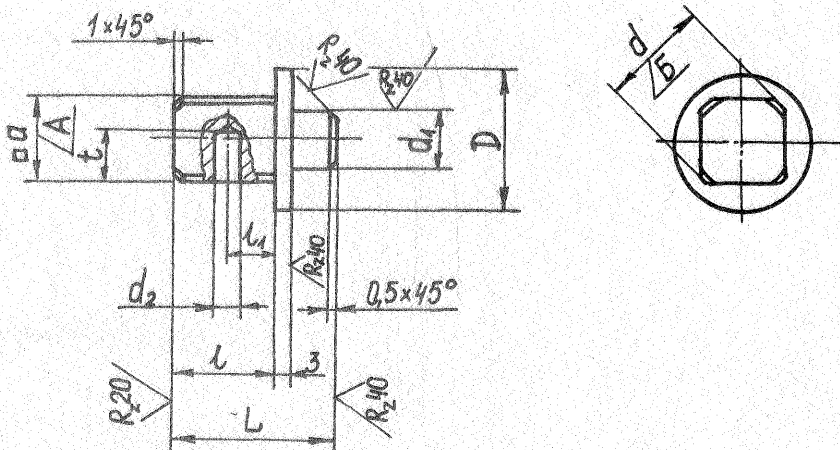
1.4. Технические требования - 999.7899-0000

1.5. Маркировка: обозначение, размер квадрата „а“, товарный знак предприятия-изготовителя.

## 3. КОНСТРУКЦИЯ И РАЗМЕРЫ ПОВОДКА (Det.I).

3.1. Конструкция и размеры поводка должны соответствовать указанным на черт. 2 и в табл. 2.

25/ (✓)



Черт. 2

Таблица 2

Размеры в мм

Обозначение поводка	a		L	D	d		d <sub>1</sub> (пред. откл. -0,1)	d <sub>2</sub>	t	b <sub>1</sub>		t	Масса, кг
	Номинал.	Пред. откл.			Номинал.	Пред. откл.				Номинал.	Пред. откл.		
6918-0007/001	6,3	+0,050 -0,040	16	13	8,4	-0,040	7,2	3,2	7,5	4,0	±0,180	5,0	0,006
6918-0009/001	10,0	-0,475 -0,565	22	20	12,7	-0,050	8,5	5,2	11,0	5,5		7,0	0,020
6918-0011/001	12,5	+0,200 +0,090	30	25	15,7	-0,060	11,5	6,2	15,5	8,0	±0,220	10,0	0,022

Пример условного обозначения поводка  $d = 6,3$  мм,  $L = 16$  мм:

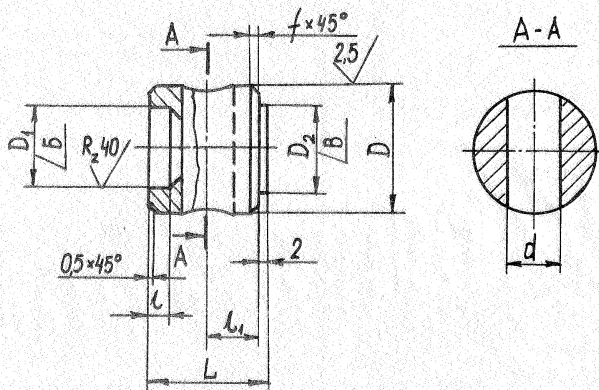
Поводок 6918-0007/001 ОСТ 1.52439-79

- 3.2. Материал - сталь марки 40Х ГОСТ 4543-71.
- 3.3. Твердость НРС 40 ... 45.
- 3.4. Несосность поверхн. А относительно поверхн. Б не должна быть более 0,1 мм.
- 3.5. Неуказанные предельные отклонения размеров: отверстий H12, валов h 12.

## 4. КОНСТРУКЦИЯ И РАЗМЕРЫ МУФТЫ (Дет.2).

4.1. Конструкция и размеры муфты должны соответствовать указанным на черт. 3 и в табл. 3.

$R_{c20}$   
✓ (✓)



Черт. 3

Таблица 3

Размеры в мм

Обозначение муфты	L	D	D <sub>1</sub>	D <sub>2</sub> (пред. Номина. откл. по h II)		l	l <sub>1</sub>	d	f	Масса, кг
				10	13					
6918-0007/002	16	16	10,1	10	-0,090	3	9	6,2	1,6	0,018
6918-0009/002	22	20	14,1	13	-0,110		12	10,2	2,0	0,035
6918-0011/002	26	28	18,1	20	-0,130	4	14	12,2	2,5	0,011

Пример условного обозначения муфты  $L = 16$  мм,  $D = 16$  мм :

Муфта 6918-0007/002 ОСТ 1.52439-79

4.2. Материал - сталь марки 40Х ГОСТ 4543-71.

4.3. Твердость НВС 40 ... 45.

4.4. Несосность отв. Б относительно поверхн. В не должна быть более 0,1 мм.

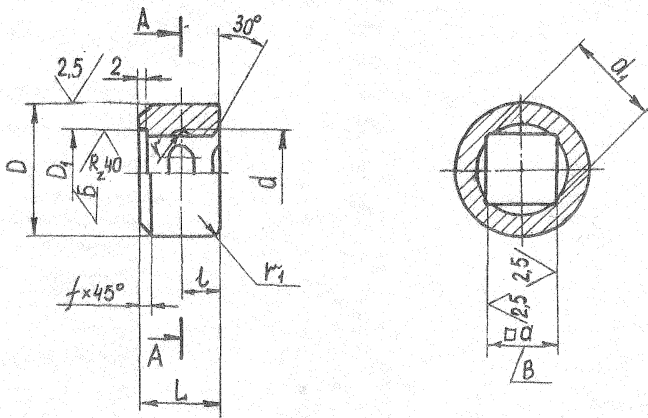
4.5. Неуказанные предельные отклонения размеров: отверстий H12, валов h 12.



## 5. КОНСТРУКЦИЯ И РАЗМЕРЫ ВТУЛКИ (Дет.3).

5.1. Конструкция и размеры втулки должны соответствовать указанным на черт. 4 и в табл. 4.

$R_{2,20}$   
 $\checkmark$  ( $\checkmark$ )



Черт. 4

Таблица 4

Размеры в мм

Обозначение штулки	a		L	D	D <sub>1</sub>		d	d <sub>1</sub>	L		r	r <sub>1</sub>	φ	Масса, кг.
	Номинал	Пред. откл.			Номинал, по H11)	Пред. откл.			Номинал	Пред. откл.				
6918-0007/003	6,3	+0,325 +0,105	II	16	10	+0,090	8,5	8,5	4,0		1,5	1,0	1,6	0,013
6918-0009/003	10,0	0,200 -0,420	I5	20	13	+0,110	13,0	13,0	5,5		2,5	1,5	2,0	0,022
6918-0011/003	12,5	+0,525 +0,255	18	28	20	+0,130	16,0	16,0	8,0		3,0	2,0	2,5	0,050

Пример условного обозначения штулки  $a = 6,3$  мм,  $L = II$  мм.

Штулка 6918-0007/003

5.2. Материал-сталь марки 40X, ГОСТ 4543-71.

5.3. Твердость - НРС 40 ... 45.

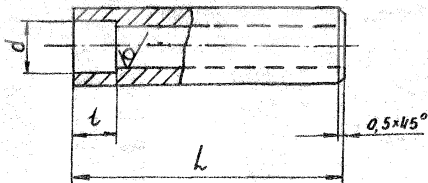
5.4. Несосность отв. В относительно отв. Б<sub>нв</sub> должна быть более 0,1 мм.

5.5. Неуказанные предельные отклонения размеров: отверстий H12, валов h 12.

## 6. КОНСТРУКЦИИ И РАЗМЕРЫ СТЕРЖНЯ (Дет. 4).

6.1. Конструкция и размеры стержня должны соответствовать указанным на черт. 5 и в табл. 5.

Rz 140



Черт. 5

Таблица 5

Размеры в мм

Обозначение стержня	L	l	d (пред. откл. + 0,1)	Заготовка — труба	Масса, кг
6918-0007/004	47	6	7,3	10шх2 ГОСТ 9567-75	0,011
6918-0008/004	127			Б40Х-А ГОСТ8733-74	0,028
6918-0009/004	53	8	8,6	14шх3 ГОСТ 9567-75	0,021
6918-0010/004	153			Б40Х-А ГОСТ8733-74	0,053
6918-0011/004	66	10	11,6	18шх3,5 ГОСТ9567-75	0,036
6918-0012/004	191			Б40Х-А ГОСТ8733-74	0,084

Пример условного обозначения стержня  $L = 47$  мм:

Стержень 6918-0007/004 ОСТ 1.52439-79

6.2. Материал — сталь марки 40Х ГОСТ 4543-71.

6.3. Неуказанные предельные отклонения размеров:

валов  $h$  14.