

удк 531.7.084

Группа П04

ОТРАСЛЕВОЙ СТАНДАРТ

**ЦЕНТР ДЛЯ КРЕПЛЕНИЯ ОСЕЙ ИЗМЕРИТЕЛЬНЫХ
РЫЧАГОВ**

ОСТ 1.52392-79

Конструкция и размеры

Вводится впервые

Распоряжением Министерства

срок введения установлен

от 25.07 1979 г. № 087-16

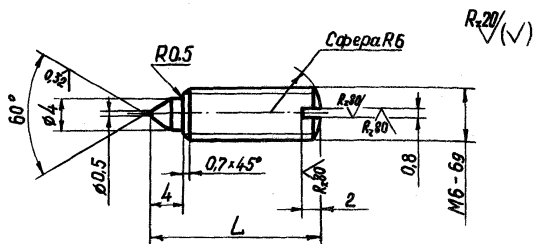
с 01.01 1981 г.

Настоящий стандарт распространяется на центры для крепления осей измерительных рычагов в контрольно-измерительных приспособлениях.

Стандарт устанавливает конструкцию и размеры центра для крепления осей измерительных рычагов.

КОНСТРУКЦИЯ И РАЗМЕРЫ ЦЕНТРА

Конструкция и размеры центра для крепления осей измерительных рычагов должны соответствовать чертежу и таблице.



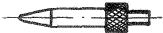
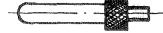


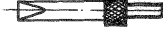
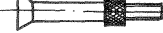
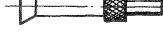





1. Материал - сталь У8А по ГОСТ I435-74
2. HRC 50...55
3. Бегание конуса 60° относительно среднего диаметра резьбы М6-6_g не более 0,05 мм.
4. Остальные технические требования по ОСТ I.5I896-75.
5. Острые кромки притупить, $r = 0,2$ мм.
6. Покрытие - Хим. Окс. прм. по ГОСТ 979I-68.

Пример условного обозначения центра $L = 10$ мм



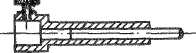
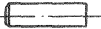
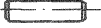
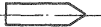

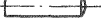
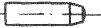

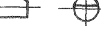
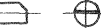
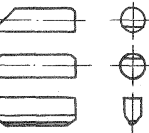

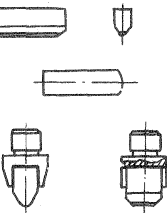
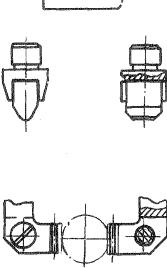
Центр 802I-00I4 ОСТ I.52392-79

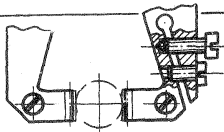
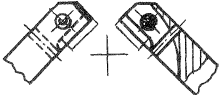
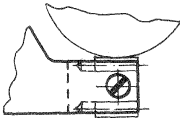
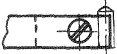


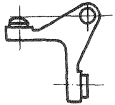




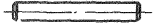
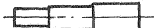
Обозначение	L, мм
802I-00I4	10
802I-00I5	12
802I-00I6	16
802I- 00I7	20
802I-00I8	25

СОДЕРЖАНИЕ СБОРНИКА ОСТ I.52362-79+
I.52392-79

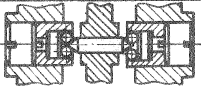
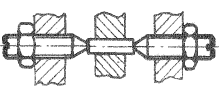
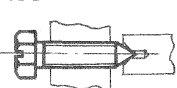
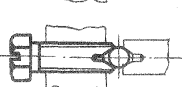
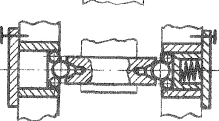
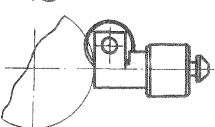
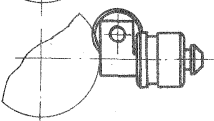
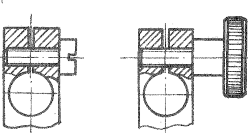


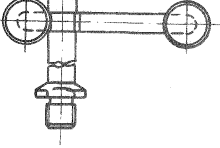
Обозначение стандарта	Наименование стандарта	Рисунок	Стр. сборника
ОСТ I.52362-79	Наконечники измерительные. Типы. Конструкция и размеры.		2
807I-000I+0026	Наконечник сферический. Исполнение I.		2
807I-0027+0035	Наконечник сферический Исполнение II		4
807I-0036+0047	Наконечник игольчатый		6
807I-0048+0057	Наконечник плоский		7
807I-0058+0067	Наконечник ножевидный Исполнение I		8
807I-0068+0072	Наконечник ножевидный Исполнение II		9
807I-0073+0082	Наконечник ножевидный Исполнение III		10
ОСТ I.52363-79	Наконечник к индикаторным часам		11
807I-0I38	Конструкция и размеры Исполнение I		12
807I-0I39	Исполнение II		12
807I-0I40+0I44	Исполнение III		13
807I-0I45+0I56	Исполнение IV		14
807I-0083 ОСТ I.52364-79	Втулка разрезная Конструкция и размеры		15

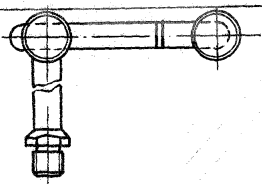
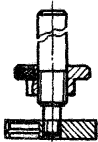
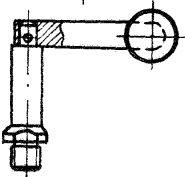
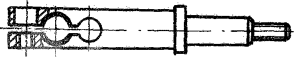
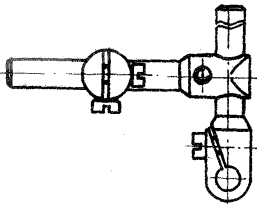
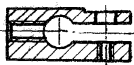

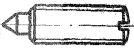
Зак. 1357

Обозначение стандарта	Наименование стандарта	Рисунок	Стр. сборника
8029-0105+0106 ОСТ 1.52365-79	Цанга цилиндрическая. Конструкция и размеры		17
8071-0091+0096 ОСТ 1.52366-79	Удлинитель к измерительным головкам (ход 10мм). Типы. Конструкция и размеры.		19
8071-0101+0103 ОСТ 1.52367-79	Удлинитель к измерительным головкам (ход 5мм). Типы. Конструкция и размеры.		28
ОСТ 1.52368-79	Наконечники твердосплавные. Типы. Конструкция и размеры		
8071-0104+0105	Наконечник цилиндрический. Исполнение I		32
8071-0106+0107	Исполнение II		33
8071-0108+0109	Исполнение III Наконечник сферический.		34
8071-0110+0111	Исполнение I		35
8071-0112+0113	Исполнение II Наконечник цилиндрический		36
8071-0114+0115	Исполнение I		37
8071-0116+0117	Исполнение II		38
8071-0118+0119	Исполнение III		39
8071-0120	Исполнение IV		40
8071-0121+0122	Исполнение V		41
8071-0123+0124	Наконечник сферический		42
8071-0126+0127	Наконечник цилиндрический в оправе		43
ОСТ 1.52369-79	Наконечники измерительные. Способы крепления		47
8071-0127+0128	Клеммный зажим наконечника		48

Обозначение стандарта	Наименование стандарта	Рисунок	Стр. сборника
807I-0I29+0I30	Клеммный зажим наконечника с регулировкой		49
807I-0I3I+0I32	Клеммный зажим наконечника, расположенного под углом		5I
807I-0I33+0I34	Клеммный зажим двух наконечников		52
807I-0I36+0I37	Клеммный зажим наконечника для контроля проточек, отверстий, суртов, высот.		53
8029-000I+0009 ОСТ I.52370-79	Рычаги односторонние для контрольных приспособлений		54
8029-00I0+00I9 ОСТ I.5237I-79	Рычаги разносторонние для контрольных приспособлений		57
8029-0020+0029 ОСТ I.52372-79	Рычаги угловые равноплечие Конструкция и размеры		6I
8029-0030+0036 ОСТ I.52373-79	Рычаги угловые разноплечие Конструкция и размеры		65
ОСТ I.52374-79	Рычаг. Конструкция и размеры		69
8029-0054+0067	Исполнение I		70
8029-0068+008I ОСТ I.52375-79	Исполнение II Ось к измерительным рычагам. Конструкция и размеры		7I
8029-0090+0092	Исполнение I		73
8029-0082+0089	Исполнение II		74

Зак. 1357

Обозначение стандарта	Наименование стандарта	Рисунок	Стр. сборника
802I-0001 ОСТ I.52376-79	Опора шариковая для крепления рычагов		76
802I-0002 ОСТ I.52377-79	Опора с регулируемым зазором		80
802I-0003+0006 ОСТ I.52378-79	Опоры центровые Конструкция и размеры		84
802I-0007+0010 ОСТ I.52379-79	Опоры шариковые Конструкция и размеры		87
802I-0011+0015 ОСТ I.52380-79	Оси на шариковых опорах. Конструкция и размеры		90
8029-0046 ОСТ I.52381-79	Зажим для индикаторов Конструкция и размеры		98
8029-0048 ОСТ I.52382-79	Зажим для индикаторов часового типа Конструкция и размеры		101
ОСТ I.52383-79	Зажимы для индикаторов		104
8029-0050	Исполнение I		
8029-0051	Исполнение II		
8029-0052	Исполнение III		
8029-0053	Винт		
ОСТ I.52384-79	Зажим. Конструкция и размеры		
8029-0093	Исполнение I		109
8029-0094	Исполнение II		111
8011-0001+0007 ОСТ I.52385-79	Стойка угловая для измерительных головок (поворотная). Конструкция и размеры.		113

Обозначение стандарта	Наименование стандарта	Рисунок	Стр. сборника
80II-0008 ОСТ 1.52386-79	Стойка угловая для измерительных головок. Конструкция и размеры.		117
80II-00II+00I7 ОСТ 1.52387-79	Стойка к державкам для измерительных головок. Конструкция и размеры.		122
80II-00I8 ОСТ 1.52388-79	Стойка для измерительных головок. Конструкция и размеры.		126
80II-002I+0024 ОСТ 1.52389-79	Стойка для крепления индикаторных часов. Конструкция и размеры.		131
80I2-000I ОСТ 1.52390-79	Державка к стойкам для измерительных головок Конструкция и размеры		134
8023-000I+0002 ОСТ 1.5239I-79	Державка Конструкция и размеры Исполнение I		138
8023-0003+0006	Исполнение II		140
802I-00I4 ОСТ 1.52392-79	Центр для крепления осей измерительных рычагов Конструкция и размеры		142

редактор М.Ф. Колесникова Техн. редактор Н.Н. Крылова

Подп. в печ. 17/XII-1980г. Формат 60x90/8 Печ. л. 19

Бумага офсетная Офсетная печать Тираж 170 экз. Зак. 1351

Цена 1руб.53 коп. Типография НИИТ