

удк 531.7.084

Группа П04

ОТРАСЛЕВОЙ СТАНДАРТ

СТОЙКА УГЛОВАЯ ДЛЯ ИЗМЕРИТЕЛЬНЫХ ГОЛОВОК

ОСТ 1.52386-79

Конструкция и размеры

Взамен ОСТ 1.76059-71

Распоряжением Министерства

срок введения установлен

от 25. 07 1979 г. № 087-16

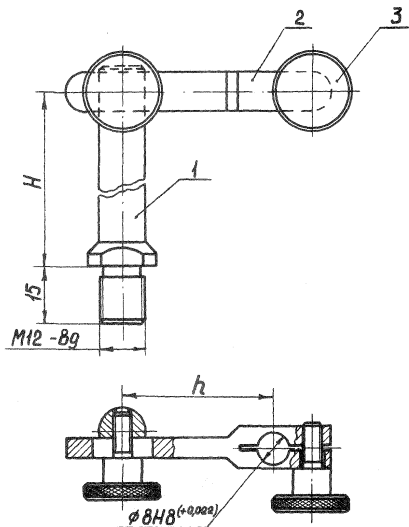
с 01.01 1979 г.

Настоящий стандарт распространяется на стойки угловые для измерительных головок, применяемых в контрольно-измерительных приспособлениях.

Стандарт устанавливает конструкцию и размеры стойки угловой для измерительных головок.

I. КОНСТРУКЦИЯ И РАЗМЕРЫ СТОЙКИ.

I.I Конструкция и размеры стойки должны соответствовать черт. I...3 и табл. I...3.



Черт. 1

Зел. 1357

3.2 Материал - сталь марки 45 по ГОСТ 1050-74

3.3 HRC 30... 35

3.4 Резьба по СТ СЭВ 180-75, 182-75. Поле допуска 7H ГОСТ 16093-70

3.5 Остальные технические требования по ОСТ 1.51896-75

3.6 Покрытие - Хим.Окс.прм. по ГОСТ 9791-68.

Пример условного обозначения державки $h = 30$ мм, $l = 60$ мм:

Державка 80II-000I/002 ОСТ 1.52386-79

Зак. 1357