

УДК 621.643.4.065

Группа Г18

ОТРАСЛЕВОЙ СТАНДАРТ

ПРОХОДНИКИ ФЛАНЦЕВЫЕ Конструкция и размеры

ОСТ 1 10319-72

На 5 страницах

Введен впервые

Проверено в 1989 г.

Проверено в 1984 г.

ОКП 75 9510

Распоряжением Министерства от 22 декабря 1972 г. № 087-16
срок введения установлен с 1 января 1974 г.

Несоблюдение стандарта преследуется по закону

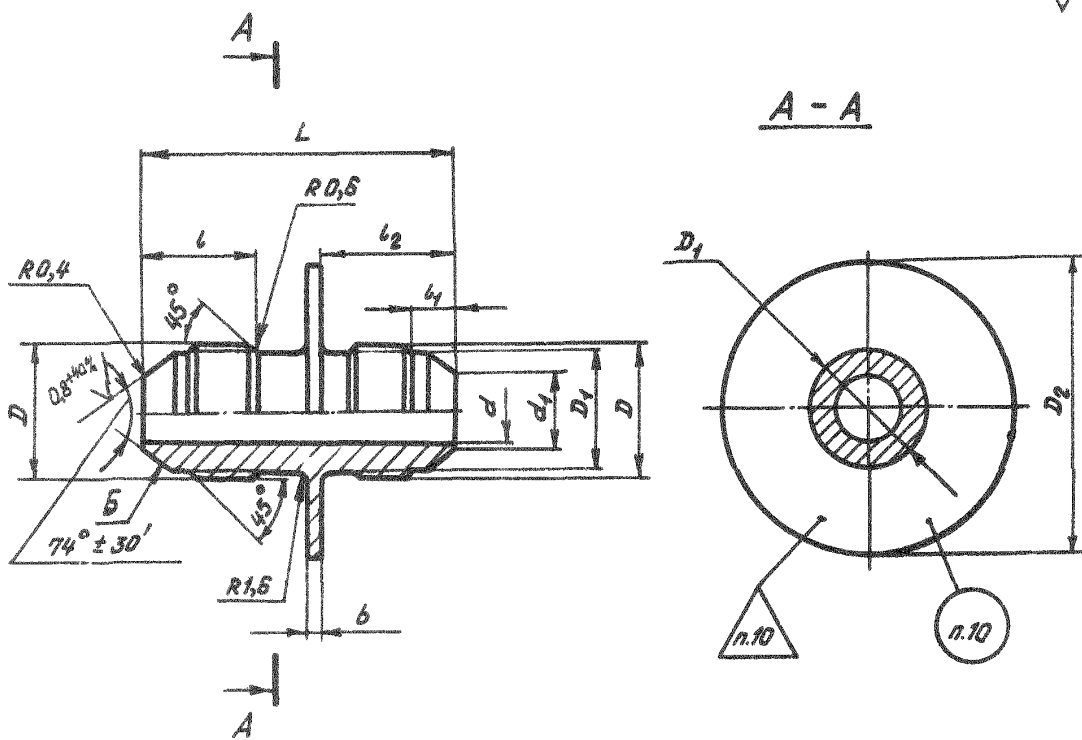
1. Настоящий стандарт распространяется на фланцевые проходники, предназначенные для соединений трубопроводов по наружному конусу.

Изм. № дубликата
Изм. № подлинника

1111

2. Конструкция и размеры фланцевых проходников должны соответствовать указанным на чертеже и в таблице.

$Rz 25^{+40\%}$ / (V)



3	11.179
2	9206
Лит. кзм	№ ксс.

1111
№ п. разработки
№ п. разработки

Инв. № дубликата

1111

Лит. нзм

2

3

Инв. № подлинника

№ изв

9206

11179

Размеры, мм

Наружный диаметр труб D_H	d	d_1	D	D_1	D_2	l	l_1	l_2	L	b	Масса 100 шт., кг
6	3,7	4,6	MR 12x1	10,5	32	13	5,5	15	36	2	1,76
8	5,5	6,6	MR 14x1	12,5	34						2,28
10	7,5	8,8	MR 16x1	14,5	40	14	5,0	16	38		3,02
12	9,5	10,8	MR 20x1,5	17,8	44	17	6,5	20	47		4,80
14	11,5	12,8	MR 22x1,5	19,8	46		6,0				5,57
16	13,5	14,8	MR 24x1,5	21,8	48	18	6,5	21	49		6,40
18	15,5	16,8	MR 27x1,5	24,8	51		7,0				8,00
20	17,0	18,5	MR 30x1,5	27,8	54	19	8,0	22	51		10,20
22	19,0	20,5	MR 33x2	30,0	60	22	8,5	26	61	3	14,40
25	22,0	23,5					7,5				19,09
28	25,0	26,5	MR 39x2	36,0	67	23	9,5	27	63		18,59
30	27,0	28,5					7,5				18,00
32	28,0	29,5	MR 42x2	39,0	70	24	8,0	28	65		20,90
34	30,0	31,5	MR 45x2	42,0	73		9,5				24,81
36	32,0	33,5	MR 48x2	45,0	76	25	8,0	29	67		26,56
38	34,0	35,8									27,52

ЛИСТ РЕГИСТРАЦИИ ИЗМЕНЕНИЙ

№ изм.	Номера страниц				Номер "Изв. об изм."	Подпись	Дата	Срок введения изменения
	измененных	замененных	новых	аннулированных				
1.	14	-	-	-	8614	Караськов	30.01.77	01.07.77г.
2.	1-4	-	5	-	9206	Караськов	26.02.85г.	01.01.86г.

Изм. № АУБНВСТА

Изм. № ПОДАВНИКА

1111