

ПРАВИЛА ПО МЕТРОЛОГИИ

**ГОСУДАРСТВЕННАЯ СИСТЕМА ОБЕСПЕЧЕНИЯ
ЕДИНСТВА ИЗМЕРЕНИЙ**

КОЛИЧЕСТВО ПРИРОДНОГО ГАЗА

**МЕТОДИКА ВЫПОЛНЕНИЯ ИЗМЕРЕНИЙ
ПРИ ПОМОЩИ ТУРБИННЫХ И
РОТАЦИОННЫХ СЧЕТЧИКОВ**

Издание официальное

**Москва
ИПК ГОССТАНДАРТ РОССИИ
1996**

Предисловие

1 РАЗРАБОТАНЫ фирмой «Газприборавтоматика» РАО «Газпром»

Всероссийским научно-исследовательским институтом по расходометрии (ВНИИР) Госстандарта России

ВНЕСЕНЫ Управлением технической политики в области метрологии Госстандарта

2 ПРИНЯТЫ И ВВЕДЕНЫ В ДЕЙСТВИЕ Постановлением Госстандарта России от 13 февраля 1996 г. № 61

3 Правила соответствуют требованиям международных стандартов ИСО 4006—91 «Измерение тока в замкнутых трубопроводах. Термины и определения», ИСО 9951—93 «Измерение расхода газа в замкнутых трубопроводах. Турбинные счетчики» в части измерения расхода текучих сред

4 ВВЕДЕНЫ ВПЕРВЫЕ

© ИПК Издательство стандартов, 1996

Настоящие правила не могут быть полностью или частично воспроизведены, тиражированы и распространены в качестве официального издания без разрешения Госстандарта России

Содержание

1	Назначение и область применения	1
2	Нормативные ссылки	1
3	Условные обозначения, термины и определения	2
4	Метод измерений	2
5	Условия измерений	5
6	Средства измерений и требования к их монтажу	5
	6.1 Измерительные комплексы	5
	6.2 Установка турбинных и ротационных счетчиков количества газа	6
	6.3 Средства измерений давления	11
	6.4 Средства измерений температуры	12
	6.5 Средства измерений плотности и состава газа	13
	6.6 Вычислительные устройства	17
	6.7 Средства измерений перепада давления	17
7	Подготовка к измерениям и их проведение	18
8	Обработка результатов измерений	19
9	Определение погрешностей	19
	9.1 Определение погрешности измерений количества газа	19
	9.2 Погрешность определения плотности газа	22
	9.3 Погрешность определения температуры газа	23
	9.4 Погрешность определения давления газа	23
	9.5 Погрешность измерений измерительных комплексов (ИК)	24
	Приложение А. Перечень оборудования для поверки и градуировки счетчиков	26
	Приложение Б. Библиография	27

Государственная система обеспечения единства измерений

КОЛИЧЕСТВО ПРИРОДНОГО ГАЗА
Методика выполнения измерений
при помощи турбинных и ротационных счетчиков

Quantity of natural gas Procedure of
 measurements by turbine and rotary meters

Дата введения 1997—01—01

1 НАЗНАЧЕНИЕ И ОБЛАСТЬ ПРИМЕНЕНИЯ

Настоящие правила устанавливают методику выполнения измерений количества природного газа с помощью турбинных и ротационных счетчиков, диапазон измерений которых находится в пределах от 40 до 40000 м³/ч.

Настоящие правила распространяются на измерения количества природного газа с температурой образования росы по воде не выше температуры газа по ГОСТ 5542.

2 НОРМАТИВНЫЕ ССЫЛКИ

ГОСТ 8.009—84 ГСИ. Нормируемые метрологические характеристики средств измерений

ГОСТ 2939—68 Газы. Условия для определения объема

ГОСТ 5542—87 Газы горючие природные для промышленного и коммунально-бытового назначения. Технические условия

ГОСТ 15528—86 Средства измерения расхода, объема или массы протекающих жидкости и газа. Термины и определения

ГОСТ 17310—06 Газы. Пикнометрический метод определения плотности газа

ГОСТ 18917—82 Газы природные. Методы отбора проб

ГОСТ 22667—82 Газы горючие природные. Расчетный метод определения теплоты сгорания, относительной плотности и числа Воббе

ГОСТ 23781—87 Газы горючие природные. Хроматографический метод определения компонентного состава

ГОСТ 28724—90 Счетчики газа скоростные. Общие технические требования и методы испытаний

ГОСТ 30319.1—96 Газ природный. Методы расчета физических свойств природного газа, его компонентов и продуктов его переработки

ГОСТ 30319.2—96 Газ природный. Методы расчета физических свойств. Определение коэффициента сжимаемости

3 УСЛОВНЫЕ ОБОЗНАЧЕНИЯ, ТЕРМИНЫ И ОПРЕДЕЛЕНИЯ

3.1 Термины и определения, принятые в документе, соответствуют ГОСТ 15528.

3.2 Условные обозначения, принятые в документе, соответствуют [3].

4 МЕТОД ИЗМЕРЕНИЙ

4.1 Принцип действия турбинных и ротационных счетчиков газа основан на взаимодействии подвижных элементов их преобразователей, установленных в измерительном трубопроводе, с движущимся по нему потоком газа.

4.1.1 Преобразователь турбинного типа представляет собой крыльчатку, ось которой совпадает с осью трубопровода, а лопасти расположены по винтовой линии. С помощью крыльчатки осевая скорость потока или расхода газа преобразуется в угловую скорость вращения, которая передается на счетчик числа оборотов. Скорость вращения крыльчатки пропорциональна расходу газа, а количество ее оборотов объему газа, прошедшему через преобразователь.

4.1.2 Преобразователь ротационного типа представляет собой устройство с двумя роторами, выполненными в виде шестерен восьмеричной формы, находящихся в постоянном сцеплении. Вращение шестерен происходит под воздействием разности давлений газа на их входе и выходе. При вращении роторов ими попеременно отсекаются от ввода объема газа, равные объему измерительной камеры, образованной внутренней поверхностью корпуса и внешней поверхностью половины шестерни. Из измерительной камеры газ вытесняется ротором в выходной патрубке счетчика. За один оборот 7 роторов ими перемещается четыре таких измерительных объема газа.

Количество оборотов ротора пропорционально объему газа, прошедшему через преобразователь.

4.2 Измеренное количество газа выражают в одной из следующих единиц:

— объема, V_c — м³;

— энергосодержания, E_s — МДж или Ккал,

где V_c — объем, приведенный к стандартным условиям ($t_c = 20$ °С; $T_c = 293,15$ К; $p_c = 0,101325$ МПа = 1,03323 кгс/см² по ГОСТ 2939);

E_s — энергосодержание — количество энергии, которое может выделиться при сгорании газа.

4.3 Для турбинных и ротационных счетчиков уравнение для расчета количества газа принимает различный вид в зависимости от применяемых средств измерения объема и контроля параметров газа.

4.3.1 При непрерывном процессе измерений параметров газа, например при применении аналоговых систем измерения и вычисления количества газа, уравнение принимает вид:

$$V_c = \int_{\tau_{i-1}}^{\tau_i} q_c \, d\tau = K_{сч} \int_{N_{i-1}}^{N_i} \frac{dN_p}{d\tau p_c} \cdot d\tau = K_{сч} \int_{N_{i-1}}^{N_i} \cdot \frac{p T_c}{p_c T K} \cdot dN, \quad (1)$$

где q_c — объемный расход газа, приведенный к стандартным условиям;

$K_{сч}$ — коэффициент преобразования счетчика;

τ_{i-1} , τ_i — время начала и окончания измерения соответственно;

N_{i-1} и N_i — показания счетчика на начало и окончание интервала времени отсчета;

ρ_c и ρ — плотность газа при стандартных и рабочих условиях;

p_c и p — давление газа при стандартных и рабочих условиях;

T_c и T — термодинамическая температура газа при стандартных и рабочих условиях;

K — коэффициент сжимаемости газа.

4.3.2 При дискретном процессе измерения и вычисления количества газа или при ручной обработке результатов измерения объем газа V_i рассчитывают по формулам (2), (3):

а) при непосредственных измерениях плотномерами плотности газа при рабочих и стандартных условиях, уравнение имеет вид:

$$V_c = \Sigma \Delta V_i \cdot \frac{\rho_i}{\rho_{ci}} = K_{сч} \Sigma \Delta N_i \cdot \frac{\rho_i}{\rho_{ci}} = K_{сч} \Sigma (N_i - N_{i-1}) \cdot \frac{\rho_i}{\rho_{ci}}, \quad (2)$$

где ρ_{ci} , ρ_i — плотность i -го измерения газа при стандартных и рабочих условиях;

ΔN_i — число оборотов по отчетному устройству за интервал времени $\Delta \tau_i$, для которого ρ_i и ρ_{ci} принимаются за условно-постоянные величины;

$\Delta V_i = V_i - V_{i-1}$ — измеренное количество газа в рабочих условиях за интервал времени $\Delta \tau_i$ в единицах объема;

V_{i-1} и V_i — измеренное количество газа, соответственно на начало и окончание интервала времени $\Delta \tau_i$.

Параметр считается условно-постоянным, если его значение принимается неизменным в течение выбранного интервала времени измерения (отчетного периода) $\Delta \tau_i$. Если погрешность от изменений параметра в течение этого интервала $\Delta \tau_i$ менее $1/5$ погрешности определения объема, то ее не учитывают в результате измерений. В противном случае в результат измерений вводят дополнительную погрешность;

б) при измерениях абсолютного давления p и температуры T газа с учетом коэффициента сжимаемости K , объем V_i газа определяется по формуле (3)

$$V_c = \Sigma \Delta V_i \cdot \frac{p_i T_c}{p_c T_i K_i} = K_{сч} \Sigma \Delta N_i \cdot \frac{p_i T_c}{p_c T_i K_i}, \quad (3)$$

где K_i — коэффициент сжимаемости, полученный расчетным путем по измеренным значениям параметров состояния газа в соответствии с ГОСТ 30319.2 в течение интервала времени $\Delta \tau_i$;

p_i , T_i — абсолютное давление и температура газа, принимаемые за условно-постоянные величины в течение интервала времени $\Delta \tau_i$.

4.4 Энергосодержание определяется по формуле

$$E_c = \Delta V_{ci} H_{ci} = (V_{ci} - V_{ci-1}) H_{ci}, \quad (4)$$

где $\Delta V_{ci} = V_{ci} - V_{ci-1}$ — измеренное количество газа в единицах объема при стандартных условиях за интервал времени $\Delta\tau_j$, в котором удельная объемная теплота сгорания H_{ci} принимается за условно-постоянную величину.

Удельную объемную теплоту сгорания газа (высшую или низшую в соответствии с условиями договора на поставку газа) следует определять по ГОСТ 22667 или ГОСТ 30319.1.

5 УСЛОВИЯ ИЗМЕРЕНИЙ

5.1 Измерения выполняют при следующих условиях:

— Климатические условия эксплуатации средств измерений должны соответствовать требованиям, установленным в нормативной документации на них.

— Характеристики энергоснабжения средств измерения в условиях эксплуатации должны соответствовать требованиям, установленным в нормативной документации на них.

— Все средства измерений должны иметь действующие свидетельства о поверке и применяться в соответствии с требованиями технической документации.

— Все средства измерений должны соответствовать требованиям действующих нормативных и руководящих документов по технической эксплуатации и безопасности применения этих средств.

6 СРЕДСТВА ИЗМЕРЕНИЙ И ТРЕБОВАНИЯ К ИХ МОНТАЖУ

6.1 Измерительные комплексы

6.1.1 Для проведения измерений в состав измерительных комплексов (ИК) в общем случае должны входить:

- счетчик;
- прямые участки измерительного трубопровода, расположенные между счетчиком и гидравлическими сопротивлениями;
- средства измерений параметров газа;
- средства обработки результатов измерений.

Допускается комплектовать ИК различным составом СИ измерительного оборудования, исходя из технико-экономической целесообразности по согласованию заинтересованных сторон.

6.1.2 По степени автоматизации процесса измерений и обработки результатов измерений ИК подразделяются на:

— ИК отдельных измерений переменных контролируемых параметров с произвольно выбранными средствами обработки результатов измерений (счетными устройствами ручного действия, микрокалькуляторами, ЭВМ);

— ИК полуавтоматических измерений переменных контролируемых параметров с вычислительными устройствами обработки результатов измерений и устройствами с ручным вводом значений условно-постоянных параметров или ручной коррекцией результатов измерений и вычислений;

— ИК автоматических измерений всех контролируемых параметров с вычислительными устройствами обработки результатов измерений.

6.1.2.1 В ИК отдельных измерений контролируемых параметров допускается применять средства измерения любого типа.

6.1.2.2 В ИК полуавтоматических и автоматических измерений с вычислительными устройствами допускается применять системы любого принципа действия с защитой памяти и программ от постороннего вмешательства.

В ИК полуавтоматических измерений условно-постоянные параметры должны вводиться ответственными лицами по согласованию между заинтересованными сторонами. Время ввода условно-постоянных параметров и их значения должны регистрироваться.

6.1.2.3 При применении ЭВМ с решением многофункциональных задач должен быть обеспечен приоритет в определении количества измеряемого газа, если газ является предметом купли-продажи.

6.1.3 Диапазоны измерений применяемых средств измерений должны соответствовать диапазонам изменения контролируемых параметров газа.

6.2 Установка турбинных и ротационных счетчиков количества газа

6.2.1 Общие требования

6.2.1.1 Метод измерений применим только к газу, протекающему по трубопроводам круглого сечения. Трубопровод считается круглым, если диаметр, измеренный в любом сечении, отличается от сред-

него диаметра не более чем на 1 %. Среднее значение диаметра определяется, как среднее арифметическое значение не менее четырех диаметров, измеренных под равными углами в сечении, расположенном перед счетчиком на расстоянии 2 D .

6.2.1.2 При монтаже должна быть конструктивно и технологически обеспечена несоосность отверстий счетчика и подводящих трубопроводов, не превышающая 0,3 % диаметра трубопровода для турбинных счетчиков и 0,05 % диаметра трубы для ротационных счетчиков, если это не оговорено в инструкции по эксплуатации.

6.2.1.3 Прокладки не должны выступать внутрь трубопровода и должны обеспечивать отсутствие утечек газа (герметичность).

6.2.1.4 В случае возможности появления жидкости в трубопроводе счетчик должен быть установлен так, чтобы предотвратить накопление жидкости в нем.

6.2.2 Требования к установке турбинных счетчиков

6.2.2.1 Счетчик должен быть установлен между двумя прямыми цилиндрическими участками труб постоянного сечения.

6.2.2.2 Сварные трубы могут использоваться при условии, что сварной шов не является спиральным. Валик сварного шва, выполненного по окружности трубопровода, не должен выступать во внутреннюю полость трубопровода.

6.2.2.3 Под прямым участком подразумевают прямую трубу, не содержащую местных сопротивлений (колен, вентилях, уступов и т. п.).

6.2.2.4 Конусные переходники (диффузоры и конфузоры), применяемые для сопряжения счетчика и участков трубопровода, прилегающих к нему, в том случае, если они имеют разные диаметры, не считаются местными сопротивлениями, когда отношение этих диаметров находится в пределах

$$1,0 \leq D_2 / D_1 \leq 1,6, \quad (5)$$

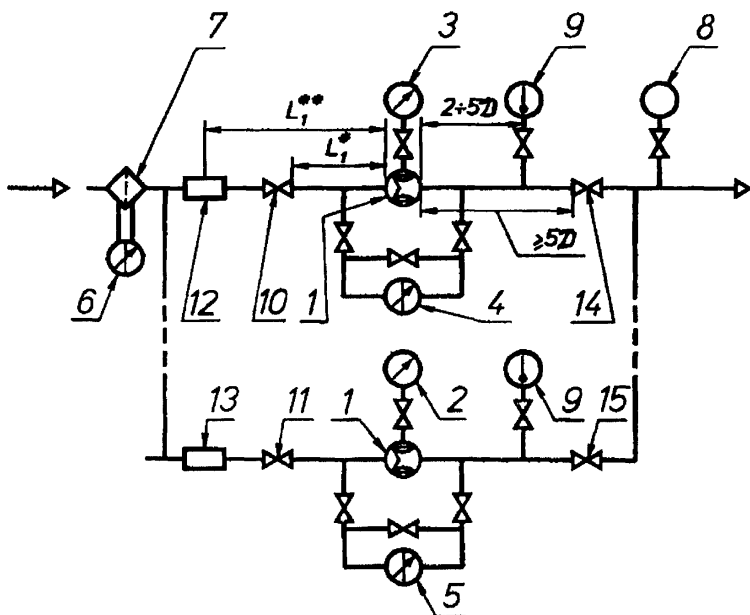
а конусность в пределах

$$0,0 \leq \frac{D_2 - D_1}{l_k} \leq 0,4, \quad (6)$$

где D_2 и D_1 — диаметры отверстия конусного переходника со счетчиком и трубопроводом ($D_2 > D_1$);

l_k — длина переходника.

6.2.2.5 Длины прямых участков трубопроводов между счетчиком и местными сопротивлениями при установке его на объекте эксплуатации должны соответствовать указанным в технической документации на счетчик, определяемым экспериментально при утверждении типа СИ. В случае отсутствия этих требований в технической документации на счетчик погрешность, вызываемая влиянием местных сопротивлений, при длине прямого участка менее $40 D$, определяется при поверке прибора совместно с теми местными сопротивлениями, с которыми он находится в эксплуатации, при той же, что и в условиях эксплуатации, длине прямых участков (рисунок 1).

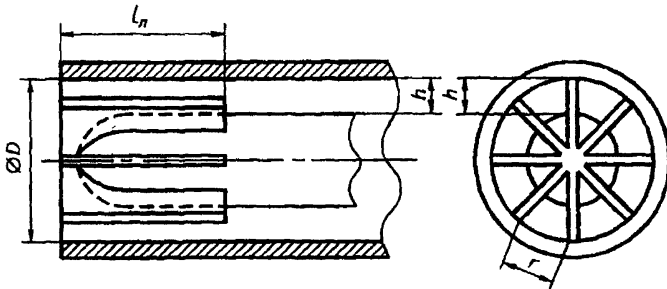


1 — счетчики; 2, 3 — манометры; 4, 5, 6 — дифманометры; 7 — фильтр очистки газа; 8 — хроматограф состава газа; 9 — термометры; 10, 11, 12, 13, 14, 15 — гидравлические сопротивления; L_1^{**} , L_1^* — длины прямолинейных участков трубопроводов; L_1^{**} , L_1^* — определяется в соответствии с 6.2.2.5

Рисунок 1 — Схема расположения на ИТ счетчика с прямолинейными участками трубопровода и средствами измерений параметров газа

6.2.2.6 Значение длин прямых участков трубопроводов между счетчиком и местными сопротивлениями, установленными при поверке или калибровке счетчиков одного типоразмера, можно использовать для счетчиков другого типоразмера, если в них применяют подобные входные спрямляющие устройства.

Спрямляющие устройства считаются подобными, если отношение высоты h спрямляющих лопастей к внутреннему диаметру счетчика D (h/D), а также отношение расстояния S между спрямляющими лопастями по диаметру D и их длиной l_n (т. е. S/l_n) равны у счетчиков различных типоразмеров (рисунок 2). При этом подразумевается равенство высот лопастей спрямляющего устройства и турбинного преобразователя [5].



D — внутренний диаметр счетчика; h — высота спрямляющих лопастей; l_n — длина спрямляющих лопастей; S — расстояние между спрямляющими лопастями

Рисунок 2 — Определение подобия у турбинных преобразователей с различными значениями размеров

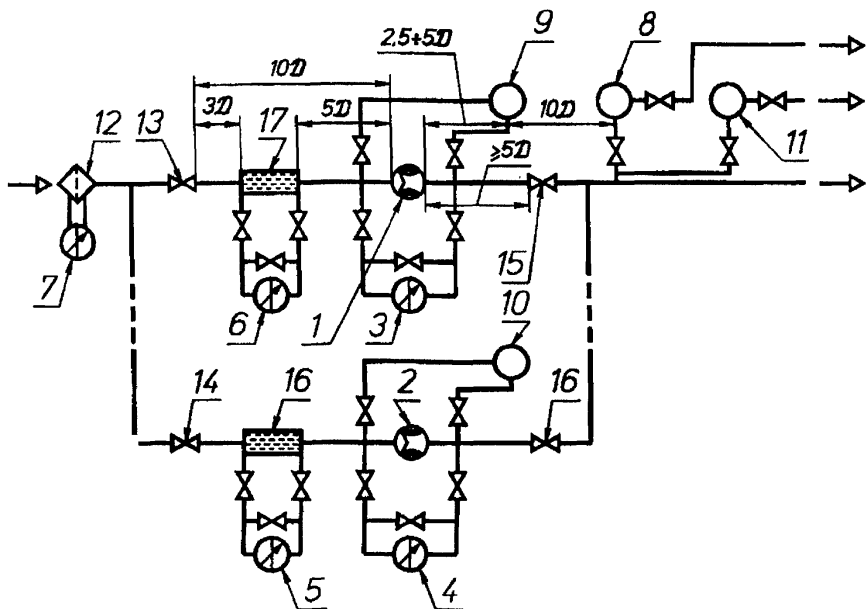
6.2.2.7 При отсутствии экспериментальных данных длины прямых участков следует определять по таблице приложения В.

6.2.2.8 За счетчиком длина прямого участка должна быть не менее $5 D$.

6.2.2.9 Длины прямых участков могут быть значительно сокращены, если перед счетчиком установлен струевыпрямитель на расстоянии не менее $5 D$ от входного фланца.

Расстояние между струевыпрямителем и ближайшим местным сопротивлением должно быть не менее $3 D$, но оно может быть умень-

шено до $1 D$ за счет увеличения длины прямого участка между счетчиком и струевыпрямителем на сокращенное расстояние (рисунок 3).



1, 2 — счетчики; 3, 4, 5, 6 — дифманометры; 8 — хроматограф; 9, 10 — плотнометры для рабочих условий; 11 — плотномер для стандартных условий; 12 — фильтр; 13, 14, 15, 16 — гидравлические сопротивления; 17 — струевыпрямитель

Рисунок 3 — Схема расположения на ИТ счетчика с прямолинейными участками и струевыпрямителем, СИ плотности и состава газа

Изменение отношения перепада давления на струевыпрямителе к квадрату расхода, увеличение которого свидетельствует о возможном засорении, должно контролироваться.

Конструкцию струевыпрямителя следует выбирать по правилам [1].

6.2.3 Фильтры

6.2.3.1 Если в газовом потоке предполагается наличие инородных веществ, рекомендуется установка фильтров на входе трубы перед счетчиком с учетом требований 6.2.2.

6.2.3.2 Конструкция фильтров должна обеспечивать степень очистки газа и фильтрацию частиц, размером, не допустимым для нормальной работы счетчиков, согласно инструкции их изготовителей. Размеры фильтрующих частиц, степень очистки газа и засоренность фильтра должны соответствовать требованиям завода—изготовителя фильтров

6.3 Средства измерений давления

6.3.1 Абсолютное давление измеряемого газа определяют одним из следующих способов:

- непосредственным измерением;
- суммированием избыточного и атмосферного (барометрического) давлений

$$p = p_n + p_6 \quad (7)$$

6.3.1.1 Абсолютное или избыточное давление следует измерять с помощью измерительных преобразователей давления любого типа.

6.3.1.2 Место отбора давления должно быть расположено в верхней части корпуса турбинного преобразователя в непосредственной близости от крыльчатки. Допускается производить отбор давления в трубопроводе на расстоянии не более $1 D$ до турбинного преобразователя и в этом случае давление должно определяться по формуле

$$p = \left(p_1 - \frac{\Delta p}{2} \right), \quad (8)$$

где p_1 — давление, измеряемое на расстоянии $1 D$ до турбинного преобразователя;

Δp — потеря давления на турбинном преобразователе.

Для ротационного счетчика место отбора давления должно располагаться на расстоянии $(1 \pm 0,05) D$ перед входом в счетчик.

6.3.1.3 При размещении измерительного преобразователя давления в замкнутом объеме, внутри которого давление отличается от атмосферного в результате нагрева или вентиляции, барометрическое давление следует измерять в месте установки измерительного преобразователя давления.

Допускается использование среднего барометрического давления или изменение места измерений с учетом погрешности, возникающей при этом.

6.3.2 *Отверстие для отбора давления*

6.3.2.1 Отверстие для отбора давления для горизонтальных и вертикальных трубопроводов должно быть расположено радиально. При горизонтальном расположении трубопровода это отверстие должно быть размещено в верхней точке сечения трубопровода, перпендикулярно к его оси с допустимым отклонением от нее не более $\pm 45^\circ$.

6.3.2.2 По всей длине отверстия должно иметь круглое сечение. Кромки отверстия не должны иметь заусенцев.

Не допускается неровностей на внутренней поверхности отверстия, на кромках отверстия, просверленного в стенке трубопровода, или на стенке трубопровода вблизи отверстия для отбора давления.

6.3.2.3 Диаметр отверстия для отбора давления должен быть не более $0,13 D$ и 13 мм.

6.3.2.4 При однократном изменении направления потока (при применении колена или тройника) и отсутствии струевыпрямителя ось отверстия для отбора давления должна быть расположена перпендикулярно к плоскости, проходящей через ось колена или тройника. При наличии струевыпрямителя расположение отверстия для отбора давления должно отвечать требованиям 6.3.2.1.

6.3.3 *Соединительные линии*

6.3.3.1 Соединительные линии должны быть проложены по кратчайшему расстоянию и иметь уклон к горизонтали не менее 1:10.

6.3.3.2 Внутреннее сечение соединительных трубок должно быть одинаковым по всей длине, диаметром более 6 мм, чтобы избежать опасности их засорения при длительной эксплуатации, а в случае опасности конденсации — не менее 10 мм.

6.3.3.3 Материал соединительных трубок должен быть коррозионностойким по отношению к измеряемому газу и его конденсату.

6.4 Средства измерения температуры

6.4.1 Температуру контролируемого газа следует измерять с помощью термометров любого типа.

6.4.2 Абсолютную температуру газа определяют по формуле

$$T = 273,15 + t. \quad (9)$$

6.4.3 Температуру измеряют на прямом участке трубопровода после счетчика на расстоянии не менее $2,5 D$ и не более $5 D$ между счетчиком и гильзой термометра. Допускается установка преобразователя

температуры в корпусе турбинного преобразователя, если он не искажает распределение скоростей в месте расположения крыльчатки, а измеряемая им температура соответствует температуре газа.

6.4.4 Чувствительный преобразователь термометра должен быть погружен в трубопровод на глубину от 0,3 до 0,7 D .

6.4.5 Чувствительный преобразователь термометра должен располагаться радиально относительно трубопровода.

На трубопроводах с малым диаметром 50— 100 мм целесообразна наклонная установка термометра или его установка в изгибе колена по оси трубопровода (рисунок 4).

Участок трубопровода, где установлен термометр, должен быть теплоизолирован.

Если диаметр чувствительного преобразователя температуры оказывается больше диаметра трубопровода, то рекомендуется применять расширитель, располагаемый под углом к трубопроводу так, чтобы поверхность преобразователя минимально соприкасалась с окружающим воздухом. В этом случае допускается располагать чувствительный преобразователь термометра на расстоянии не более 7 D вниз по потоку от турбинного преобразователя.

6.4.6 Чувствительный элемент преобразователя температуры должен быть установлен в трубопровод непосредственно или в гильзу (карман), диаметр которого должен быть не более 0,13 D .

6.4.7 При установке чувствительного преобразователя температуры в кармане должен быть обеспечен надежный тепловой контакт. Для обеспечения теплового контакта карман заполняют, например, жидким маслом.

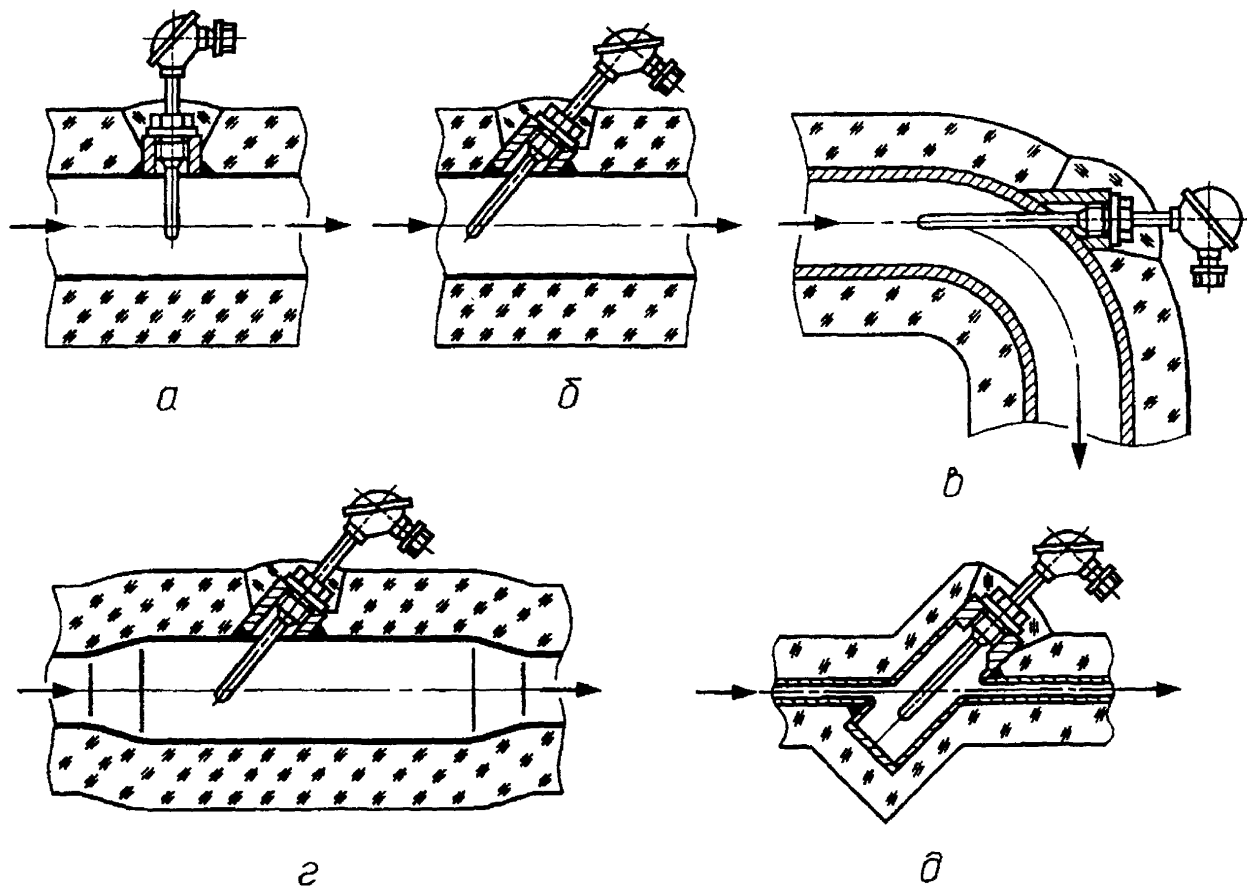
6.5 Средства измерений плотности и состава газа

6.5.1 Определение плотности при рабочих условиях производят согласно НД на применяемые плотномеры.

6.5.1.1 Для определения плотности измеряемого газа в рабочих условиях допустимо применение плотномеров любого типа, не изменяющих структуру потока и учитывающих изменение состава газа, его температуру и давление в месте измерения давления.

6.5.1.2 Внутреннее сечение соединительных трубок должно быть одинаковым по всей длине.

6.5.1.3 Обеспечение отслеживания изменения плотности газа осуществляется созданием потока газа через чувствительный элемент плотномера.



Расположение термометра: *а* — радиальное; *б* — наклонное; *в* — в изгибе колена; *г*, *д* — в расширителе

Рисунок 4 — Схема установки чувствительного преобразователя термометра

6.5.1.4 Устройства, применяемые на входе плотномеров для очистки проб от примесей (фильтры и осушители), не должны изменять основной состав измеряемого газа.

6.5.1.5 В общем случае давление и температура, а следовательно и плотность газа в чувствительном элементе плотномера, отличаются от значений этих параметров в месте отбора давления.

Поэтому показания плотномера должны быть скорректированы на разность давлений и температур между выходом плотномера и измерительного преобразователя счетчика по формуле

$$\rho = \rho_0 \cdot \frac{pT_0}{p_0T} = \rho_0 \cdot \frac{1 - \Delta T/T}{1 - \Delta p/p}, \quad (10)$$

где $\Delta p = p - p_0$;

$\Delta T = T - T_0$;

ρ_0, T_0, p_0 — плотность, температура и давление газа в чувствительном элементе плотномера.

6.5.1.6 Обеспечение равенства температур измеряемого потока и пробы газа, находящейся в чувствительном элементе плотномера, должно осуществляться путем размещения последнего в потоке измеряемого газа и теплоизоляции от внешней среды всех элементов плотномера и его соединительных линий, в которых находится проба и которые соприкасаются с внешней средой до попадания этой пробы в чувствительный элемент плотномера.

Применение фильтров и осушителей, а также дросселирующих устройств для нормирования расхода пробы через плотномер приводит лишь к приближенному равенству давлений в чувствительном элементе плотномера и в зоне работы измерительного преобразователя счетчика. Поэтому, в случае обеспечения равенства температур измеряемого потока и пробы газа в чувствительном элементе плотномера $T = T_0$, показания плотномера должны быть скорректированы на разность давления между выходом плотномера и измерительного преобразователя счетчика по формуле

$$\rho = \rho_0 \cdot \frac{p}{p_0} = \frac{\rho_0}{1 - \Delta p/p}, \quad (11)$$

где p — давление газа в измерительном преобразователе счетчика.

При невозможности обеспечения равенства температур, но возможности обеспечения равенства давлений $p = p_0$ необходимо введение корректирующей поправки на температуру по формуле

$$\rho = \frac{T_0}{T} \cdot \rho_0 = \rho_0 (1 - \Delta T / T), \quad (12)$$

где T — температура газа в измерительном преобразователе счетчика.

6.5.1.7 Не допускается размещение плотномеров и термометров в застойной зоне, где скорость потока равна нулю.

6.5.2 *Определение плотности газа при стандартных условиях и его компонентного состава*

6.5.2.1 Для определения плотности газа при стандартных условиях можно применять плотномеры любого типа, учитывающие изменение состава газа, показания которых не зависят от изменения температуры и давления измеряемого газа и окружающей среды.

6.5.2.2 Место отбора проб должно быть оборудовано на трубопроводе в соответствии с требованиями ГОСТ 18917.

6.5.2.3 Не допускается отбирать пробы из застойных зон, где скорость потока газа равна нулю.

6.5.2.4 Пробоотборный узел должен содержать пробоотборную трубку, помещенную радиально на глубину (0,4 — 0,6) D .

6.5.2.5 Наибольшее расстояние точки отбора проб от измерительного преобразователя счетчика ограничено только соответствием между собой проб, взятых из установленной точки отбора и на расстоянии 3 — 10 D от входа измерительного преобразователя счетчика.

6.5.2.6 Две пробы соответствуют друг другу, если средние арифметические значения их плотности при стандартных условиях в результате многократных измерений (не менее 10) одними и теми же средствами измерений отличаются не более чем на $1/4$ часть погрешности этих средств измерений.

6.5.2.7 Конструкция плотномера и его монтаж должны обеспечить возможность проверки выполнения требований 6.5.2.1.

6.5.2.8 Допускается плотность при стандартных условиях определять лабораторными методами с помощью пикнометров.

6.5.2.9 При определении плотности при стандартных условиях пикнометрическим методом следует руководствоваться требованиями ГОСТ 17310.

6.5.2.10 Допускается также определять плотность по компонентному составу, в соответствии с ГОСТ 30319.1.

6.5.3 *Определение компонентного состава*

6.5.3.1 Для определения компонентного состава можно применять хроматографы любого типа, не изменяющие определяемый состав газа.

6.5.3.2 При отборе проб следует руководствоваться требованиями 6.5.2.2 — 6.5.2.6.

6.6.3.3 Компонентный состав следует определять в соответствии с требованиями ГОСТ 23781.

6.6 *Вычислительные устройства*

6.6.1 В зависимости от условий измерений количества газа и решаемого уравнения вычислительные устройства должны автоматически учитывать действительные значения одного или нескольких параметров: давления, температуры, плотности в рабочем состоянии и при стандартных условиях, компонентного состава.

6.6.2 Для повышения точности измерений допускается сужение диапазона изменений входных сигналов. При этом диапазон изменения входных сигналов должен соответствовать диапазону изменения измеряемых параметров.

6.6.3 Вычислительные устройства должны также отвечать требованиям 6.1.2.2 и 6.1.2.3.

6.6.4 При использовании вычислительного устройства в составе ИК регистрация результатов измерения и вычисления, по согласованию заинтересованных сторон, не обязательна, если вычислитель рассчитывает количество газа по одной из формул (1), (2), (3) или (4).

6.7 *Средства измерений перепада давления*

6.7.1 На измерительном преобразователе, струевыпрямителе и фильтре необходимо контролировать изменение перепада давления, которое свидетельствует о возможном засорении подшипников турбинного счетчика, ячеек струевыпрямителя и фильтровальных материалов.

6.7.2 Для измерений перепада давления можно применять дифманометры любого типа.

6.7.3 Перепад давления на измерительном преобразователе, струевыпрямителе и фильтре не должен превышать допустимых значений, указанных в паспорте на них.

6.7.4 Отверстия для отбора перепада давления должны быть размещены на трубопроводе такого же диаметра, как и счетчик и/или струевыпрямитель на расстоянии не более $1 D$ до и после счетчика или струевыпрямителя. Отверстия для отбора перепада давления на фильтре должны быть расположены в соответствии с рекомендациями эксплуатационной документации на фильтр.

7 ПОДГОТОВКА К ИЗМЕРЕНИЯМ И ИХ ПРОВЕДЕНИЕ

7.1 Параметры применяемых счетчиков должны соответствовать характеристикам условий эксплуатации.

7.2 Перед измерениями должно быть проверено:

Соответствие прямых участков измерительных трубопроводов требованиям настоящих правил. Эту проверку следует проводить один раз перед пуском в эксплуатацию ИК.

Соответствие монтажа соединительных линий и заборных трубок требованиям раздела 6 настоящих правил. Эту проверку следует проводить один раз перед пуском в эксплуатацию ИК.

Соответствие монтажа средств измерений требованиям монтажно-эксплуатационной документации. Эту проверку следует проводить один раз перед пуском в эксплуатацию ИК.

Соответствие условий проведения измерений требованиям раздела 4 настоящих правил. Эту проверку следует проводить не реже одного раза в год.

При обнаружении несоответствия ИК одному из требований, это несоответствие должно быть ликвидировано.

7.3 Допускается по договоренности заинтересованных сторон проверку комплекса или отдельных его узлов проводить чаще, чем это указано в 7.2.

7.4 По результатам проверки и в соответствии с 8.2 должны быть определены значения условно-постоянных параметров.

7.5 После проведенной проверки все средства измерений должны быть приведены в рабочее состояние, измерительный трубопровод подключен к источнику измеряемого газа, проведено постепенное

повышение давления в нем во избежание перегрузок на роторы счетчика, проверена герметичность соединений всех узлов и затем проведены измерения количества газа.

8 ОБРАБОТКА РЕЗУЛЬТАТОВ ИЗМЕРЕНИЙ

8.1 При автоматической регистрации показаний первичных преобразователей измеряемых параметров газа (p , T или ρ , ρ_c) обработку результатов измерений проводят с помощью автоматического вычислителя.

8.2 При применении неавтоматических СИ необходимо все периодически производимые измерения параметров газа и окружающей среды фиксировать в журнале регистрации результатов измерений. При этом необходимо регистрировать отклонение результатов измерений параметров газа от установленных на отчетный период условно-постоянных значений этих параметров.

Если в процессе проводимых измерений разность между показаниями приборов и условно-постоянными параметрами не выходит за пределы установленного диапазона отклонений, зафиксированного в протоколе заинтересованных сторон, то условно-постоянный параметр сохраняется неизменным.

При выходе разницы между показаниями СИ и значениями условно-постоянных параметров за допустимые пределы отклонения, производят корректировку условно-постоянных параметров на основе расчетов, произведенных по имеющимся в журнале регистрации данным предыдущих измерений по договоренности между заинтересованными сторонами. Эти допустимые пределы отклонения принимаются в расчете в качестве предельно-допустимой погрешности.

9 ОПРЕДЕЛЕНИЕ ПОГРЕШНОСТЕЙ

9.1 Определение погрешности измерений количества газа

9.1.1 Измерение количества природного газа с помощью турбинных и ротационных счетчиков относится к косвенному виду измерений с помощью измерительного комплекса, включающего измерительные средства прямого действия для измерения объема газа при рабочих условиях (турбинные и ротационные счетчики), параметров

газа (давление, температура, состав и т. д.) и средств обработки результатов измерений. У всех этих средств нормированы погрешности.

Заинтересованные стороны, исходя из технико-экономической целесообразности (стоимости природного газа и контролируемого его количества, стоимости средств измерения и диапазона изменения контролируемых параметров газа) определяют целесообразность применения той или иной установленной нормы погрешности для применяемых средств измерения.

По выбранным метрологическим характеристикам применяемых средств измерения рассчитывают общую погрешность определения количества газа.

Знание значения общей погрешности измерения количества природного газа необходимо только при проектных работах по созданию измерительного комплекса или при проведении исследовательских работ, или при сличении показаний различных комплексов, т. е. один раз за время применения (эксплуатации) комплекса, т. к. при выбранных нормах погрешности применяемых средств измерения и установленных диапазонах измерений сколько бы ни повторялся расчет общей погрешности измерений количества природного газа — его значение должно оставаться неизменным.

Таким образом, погрешность применяемых средств измерений, входящих в измерительный комплекс, должна соответствовать установленным нормам погрешности и определяться технико-экономической целесообразностью.

9.1.2 Результат измерений количества газа за отчетный период времени должен быть представлен в соответствии с ГОСТ 8.009 в следующем виде:

$$V, \delta_V,$$

где V — объем газа;

δ_V — относительная погрешность измерения объема газа при доверительной вероятности 0,95.

Погрешность ИК должна рассчитываться в соответствии с [2] и [5] по средним значениям контролируемых параметров и в случаях, обусловленных 9.1.1.

Относительная погрешность количества газа для ИК рассчитывается по формуле

$$\delta_V = (\delta_{сч}^2 + \delta_{\rho_c}^2 + \delta^2 \rho)^{0,5}, \quad (13)$$

где $\delta_{сч}$ — погрешность счетчика, устанавливаемая по паспорту или протоколу последней поверки счетчика на образцовых установках (см. приложение А);

δ_{ρ_c} — погрешность непосредственного измерения плотности газа при стандартных условиях или косвенного измерения пикнометрическим методом, или рассчитанной по компонентному составу;

δ_p — погрешность измерений плотности газа при рабочих условиях.

В случае, когда измеряют температуру и давление газа при рабочих условиях, δ_V рассчитывается по формуле

$$\delta_V = [\delta_{сч}^2 + (\Theta_p \delta_p)^2 + (\Theta_T \delta_T)^2]^{0,5}, \quad (14)$$

где Θ_p и Θ_T — коэффициенты влияния погрешности измерений, соответственно давления и температуры.

Θ_p и Θ_T могут быть определены расчетным путем дифференцирования уравнений (1), (2), (3) и (4) с учетом влияния коэффициента сжимаемости или путем определения этих коэффициентов приращением при $\Delta(p)/p = 0,01$ и $\Delta(T)/T = 0,01$ по формулам:

$$\Theta_p = \frac{\Delta V_i}{V_i} \cdot \frac{p_i}{\Delta p_i} = 100 \cdot \frac{\Delta V_i}{V_i}; \quad (15)$$

$$\Theta_T = \frac{\Delta V_i}{V_i} \cdot \frac{T_i}{\Delta T_i} = 100 \cdot \frac{\Delta V_i}{V}; \quad (16)$$

где $\Delta V = V_i - V_{i-1}$, а V_i и V_{i-1} определяются по формуле (3) при $p = p_i$ и $p = 1,01 p_i$, а также при $T = T_i$ и $T = 1,01 T_i$;

δ_T — погрешность измерений температуры;

δ_p — погрешность измерений давления.

— В случае, когда для пересчета объемного количества газа при стандартных условиях применяют измерительный комплекс, состоя-

щий из ВУ, счетчика газа и измерительных преобразователей других параметров газа, погрешность должна определяться по формулам (13) и (14) с заменой погрешности измерительных преобразователей, входящих в состав комплекса, на погрешность измерительного комплекса, определяемую по его паспортным данным.

— В случае, когда ИК поверяют методом непосредственного сличения с образцовой установкой, погрешность которой должна быть в три раза меньше погрешности ИК, погрешность измерений количества газа определяют по формуле

$$\delta_V = \frac{V_{ик} - V_{оу}}{V_{оу}} \cdot 100\%, \quad (17)$$

где $V_{ик}$ — показания, полученные при измерениях количества с помощью ИК;

$V_{оу}$ — показания, полученные при измерениях количества с помощью образцовой установки.

При этом в протоколе испытаний ИК должны быть зафиксированы температура и давление окружающей среды и температура, давление и плотность той среды, с применением которой проводят испытания.

В случае, когда количество измеряемого газа выражается через энергию, полученную при его сгорании по формуле (4), к сумме погрешностей СИ для определения количества газа в формулах (13, 14) под корнем должна быть добавлена погрешность определения удельной теплоты сгорания δ^2/H

9.2 Погрешность определения плотности газа

9.2.1 Погрешность измерений плотности газа в рабочих условиях при прямых измерениях δ_p определяют по паспортным данным или протоколу поверки плотномеров. При косвенном методе определения плотности при рабочих условиях по ρ_c , ρ , T и K погрешность должна рассчитываться по ГОСТ 30319.1.

9.2.2 Погрешность измерений плотности газа при стандартных условиях определяется следующим образом:

— если ρ_c определяют при помощи плотномера, то δ_{ρ_c} принимается по его паспортным данным или данным протокола поверки;

— если ρ_c определяют пикнометрическим методом по ГОСТ 17310, то погрешность измерений колеблется от 0,6 % для пикнометров с объемом 200 см³ до 0,8 % с объемом 150 см³.

— если ρ_c вычисляют по известному компонентному составу газа, определенному хроматографическим методом в соответствии с ГОСТ 23781, то δ_{ρ_c} вычисляют в соответствии с ГОСТ 30319.1.

9.3 Погрешность определения температуры газа

9.3.1 Погрешность определения температуры газа рассчитывают при применении СИ температуры по формуле

$$\delta_T = (\Delta t / T) \cdot 100 \% \quad (18)$$

или по формуле

$$\delta_T = \frac{S_T (t_n - t_n)}{T}, \quad (19)$$

где Δt — абсолютная погрешность СИ температуры, °С;

T — среднее значение температуры за отчетный период, К;

t_n, t_n — пределы измерений температуры применяемого СИ, °С,

S_T — приведенная погрешность (класс точности) средства измерений температуры.

9.3.2 Если среднее значение температуры является условно-постоянной величиной, то погрешность рассчитывают по формуле

$$\delta_T = \frac{t_n - t_n}{2T} \cdot 100 \% \quad (20)$$

где $t_n - t_n$ — верхний и нижний пределы измерений температуры.

9.4 Погрешность определения давления газа

9.4.1 Погрешность измерений давления газа при применении СИ давления δ_p рассчитывается следующим образом:

— при измерениях абсолютного давления по формуле

$$\delta_p = S_p p_v / p, \quad (21)$$

где S_p — класс точности или приведенная погрешность СИ;

p — среднее значение давления за отчетный период;

p_v — верхний предел измерений давления;

— при измерениях избыточного и барометрического давления по формуле

$$p = \frac{S_{p_n} p_{n_v} + 100 \Delta(p_\sigma)}{p_n + p_\sigma}, \quad (22)$$

где $\Delta(p_\sigma)$ — абсолютная погрешность СИ определения барометрического давления в соответствии с паспортом или свидетельством о поверке, или, при принятии p_σ за условно-постоянный параметр, погрешность рассчитывается по формуле

$$\Delta_{p_\sigma} = \frac{p_{\sigma_v} - p_{\sigma_n}}{2}, \quad (23)$$

где p_{σ_v} и p_{σ_n} — верхнее и нижнее значения изменений барометрического давления.

— В случае, когда давление p принимается за условно-постоянную величину, δ_p рассчитывается по формуле

$$\delta_p = \frac{p_v - p_n}{p_n + p_n} \cdot 100\%, \quad (24)$$

где p_v и p_n — верхний и нижний пределы изменений давления.

9.5 Погрешность измерений измерительных комплексов (ИК)

9.5.1 Для определения погрешности измерений ИК рекомендуется применять образцовые установки с рабочей средой, аналогичной измеряемому газу, параметры которой (p и T) соответствовали бы рабочим условиям.

9.5.2 При отсутствии такой установки допускается создание и поддержание этих параметров образцовыми средствами раздельного воздействия на измерительные преобразователи контролируемых параметров.

При этом должно быть установлено, что в реальных условиях эксплуатации работа счетчиков не приведет к появлению дополнительных погрешностей, вызванных изменением давления, температуры и плотности газа по сравнению с условиями поверки счетчиков.

9.6 При параллельной работе ряда счетчиков погрешность измерения количества природного газа по всем счетчикам должна определяться из соотношения:

$$\delta_z = \left[\sum_1^n \left(\frac{V_i}{V_0} \cdot \delta_i \right)^2 \right]^{0,5}, \quad (25)$$

где V_i и δ_i — измеряемый средний объем и погрешность измерений i -го комплекса

$V_0 = \sum_1^n V_i$ — общий измеряемый объем газа;

n — количество измерительных комплексов.

ПРИЛОЖЕНИЕ А
(справочное)

**ПЕРЕЧЕНЬ ОБОРУДОВАНИЯ
ДЛЯ ПОВЕРКИ И ГРАДУИРОВКИ СЧЕТЧИКОВ**

Т а б л и ц а А.1

Наименование и тип поверочного оборудования	Основные технические характеристики	Местонахождение
1	2	3
<p>1 Установка поверочная расходоизмерительная для градуировки и поверки газовых счетчиков ТГС-200 типа РУГ-7. Поверка производится с помощью воздуха колокольным мерником</p>	<p>Измерение расхода от 10—200 м³/ч; давление p_n рабочей среды от $1,47 \cdot 10^3$ до $2,94 \cdot 10^3$ Па (150—300 мм вод. ст); температура рабочей среды 15—25 °С; пределы допускаемой относительной погрешности не более 0,3 %, измеряемая среда — воздух</p>	<p>Арзамасский приборостроительный завод</p>
<p>2 Установка для измерений расхода воздуха РУГ-3, предназначенная для градуировки преобразователя расхода по воздуху в режиме измерения объема и массы</p>	<p>Измерения расхода в диапазонах 4—90 м³/ч и 10 — 225 м³/ч при $p = 1,01$ Па и $t = 20$ °С окружающего воздуха, и давления под колоколом $0,29 \cdot 10^4$ Па (0,03 кгс/см²). Рабочее давление в измерительных участках $0,09 \cdot 10^4$ — $0,29 \cdot 10^4$ Па (0,01 — 0,03 кгс/см²) при диапазоне температур (20 ± 5) °С. Предел допускаемой относительной погрешности в режиме измерений объема не более 0,3 %</p>	<p>То же</p>
<p>3 Стационарная установка газа УПСГ, предназначенная для воспроизведения и измерения расхода воздуха при поверке турбинных газовых счетчиков типа ТСГ при выпуске из производства, при эксплуатации, после ремонта</p>	<p>Измерения расхода от 20—200 м³/ч; температура контролируемой среды (20 ± 5) °С. Давление 0,1 МПа; предел допускаемой основной относительной погрешности < 0,7 % в диапазоне 10—20 % максимального расхода и < 0,35 % в диапазоне 20—100 % максимального расхода</p>	<p>»</p>

Окончание таблицы А.1

Наименование и тип поверочного оборудования	Основные технические характеристики	Местонахождение
1	2	3
<p>4 Установка для поверки ротационных газовых счетчиков УПР—100</p> <p>5 Передвижная автоматизированная установка для испытаний и поверки газовых счетчиков «Дрессер Модель 5».</p> <p>Установка оснащена образцовыми ротационными счетчиками</p>	<p>Измерения расхода до 400 м³/ч при нормальных условиях; пределы допускаемой относительной погрешности не более ± 0,5 %. Измеряемая среда — воздух</p> <p>Диапазон измерения расхода 1—280 м³/ч; давление 0,098——0,1 МПа; температура 0—60 °С; измеряемая среда — воздух; относительная погрешность ± 0,3 %</p>	<p>Татарский центр стандартизации и метрологии г. Казань</p> <p>АО «Газавтоматика», г. Москва</p>

ПРИЛОЖЕНИЕ Б
(информационное)

БИБЛИОГРАФИЯ

- [1] РД 50—213—80 Правила измерения расхода газов и жидкостей стандартными сужающими устройствами
- [2] РД 50—555—85 Методические указания. Измерения косвенные. Определение результатов измерений и оценивание их погрешностей
- [3] ISO 4006 : 1981 Measurement of fluid in closed conduits vocabulary and symbols. (Измерение потока в замкнутых трубопроводах. Термины и определения)
- [4] ISO 9951 : 1993 (E) Measurement of gas flow in closed conduits — Turbine meters. (Измерение расхода газа в замкнутых трубопроводах. Турбинные счетчики).
- [5] ISO 5168 : 1978 Measurement of fluid flow — Estimation of uncertainty of a flow-rate measurement. (Измерение расхода. Погрешности измеряемого расхода).

ПР 50.2.019—96

УДК 681.121.842(08)

ОКС 17.020

T86

ОКСТУ 0008

Ключевые слова: количество газа, измерение, счетчики ротационные, турбинные

Государственная система обеспечения единства измерений

КОЛИЧЕСТВО ПРИРОДНОГО ГАЗА

**Методика выполнения измерений при
помощи турбинных и ротационных счетчиков**

ПР 50.2.019—96

Редактор Р. Г. Говердовская
Технический редактор Н. С. Гришанова
Корректор Т. А. Васильева
Оператор В. Н. Романова

Изд. лиц. № 021007 от 10.08.95. Сдано в набор 25.03.96. Подписано в печать 22.04.96. Формат 60,84/16.
Бумага офсетная. Гарнитура «Таймс». Печать офсетная. Усл. печ. л. 1,86. Уч.-изд. л. 1,83.
Тираж 319 экз. Зак. 516. С 3379. Изд. № 1834/4.

ИПК Издательство стандартов, 107076, Москва, Колодезный пер., 14.
Набрано в Калужской типографии стандартов на ПЭВМ.
Калужская типография стандартов, ул. Московская, 256.
ПЛР № 040138