

СССР

ОТРАСЛЕВОЙ СТАНДАРТ

---

МАШИНЫ РУЧНЫЕ ПНЕВМАТИЧЕСКИЕ.  
РЕДУКТОРЫ ПЛАНЕТАРНЫЕ МАЛЫЕ

Конструкция и размеры

ОСТ 1.76638—78

Издание официальное

удк 62I.833.6

Группа Г15

## ОТРАСЛЕВОЙ СТАНДАРТ

---

МАШИНЫ РУЧНЫЕ ПНЕВМАТИЧЕСКИЕ  
РЕДУКТОРЫ ПЛАНЕТАРНЫЕ МАЛЫЕ  
КОНСТРУКЦИЯ И РАЗМЕРЫ

ОСТ 1.76 638-68

Взамен

Вводится впервые

---

Распоряжением Министерства

срок введения установлен

от 20.II. 1978 г. № 087-16

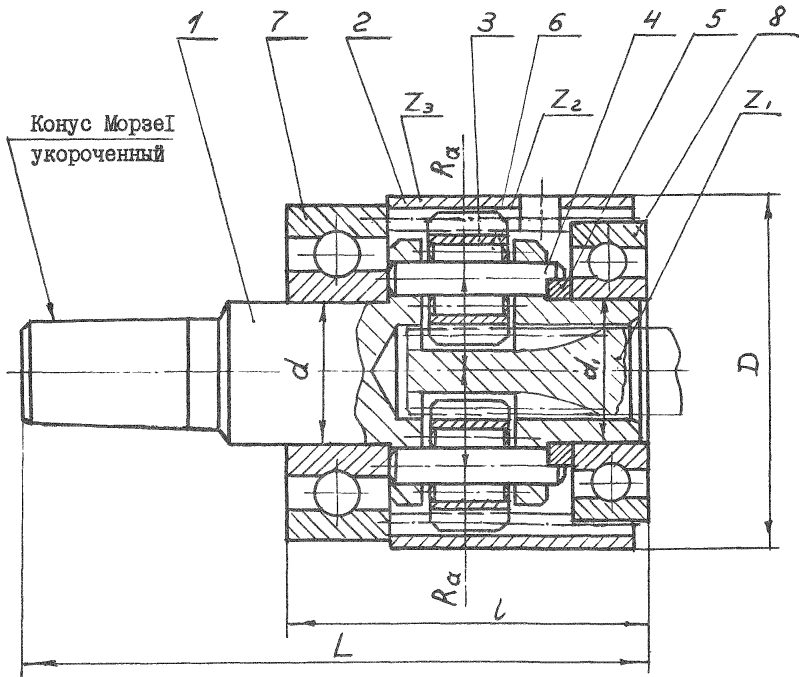
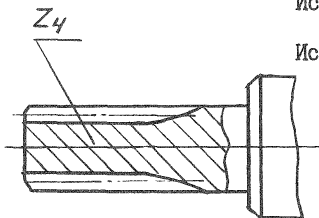
с 01.IO. 1979 г.

Настоящий стандарт распространяется на зубчатые планетарные одноступенчатые редукторы с основными параметрами по ОСТ1.76581-77, встраиваемые в ручные пневматические машины.

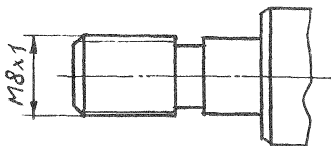
I. КОНСТРУКЦИЯ И РАЗМЕРЫ РЕДУКТОРОВ.

I.I. Конструкция и размеры редукторов должны соответствовать указанным на черт. I, в табл. I и в табл. 2.

## Исполнение I

Исполнение 2 ( $Z_4 = Z_1$ )Исполнение 3 ( $Z_4 \neq Z_1$ )

Исполнение 4



Черт. I

Таблица I

Обозначение редукторов	Исполнение	Размеры в мм																
		Радиус водила $R_a$		Переда- точное число $u$	Мо- дуль $m$	Число зубьев				$d$		$d_1$		$D$	$l$	$L$	Конус Морзе I укороченный по ГОСТ 9953-67	Масса, кг
		НОМИН.	пред. откл.			$Z_1$	$Z_2$	$Z_3$	$Z_4$	НОМИН.	пред. откл. по Сп	НОМИН.	пред. откл. по Шп					
77I38.004.000	I	8,76		4,8	0,7	10	14	38	10	I2		I2		32	39	62	BI0	0,19
005.000	2															65	-	0,24
006.000	4															59	-	0,18
007.000	I	9,64	$\pm 0,03$	6,0	0,8	8	15	40	-	I5	$-0,012$	I5	$\pm 0,006$	37	38	66	BI2	0,27
008.000	2															60	-	0,24
009.000	3															58	-	0,215
010.000	4															55	-	0,2
011.000	I															63	BI2	0,29
012.000	2	10,79	3,86	I4	I2	40	I4	-	I5	$-0,012$	20	$\pm 0,007$	36	59	-	-	0,22	
77I38.013.000	4														56	-	0,225	

Таблица 2

Обозначение редукторов	Исполнение	Дет.1	Дет.2	Дет.3	Дет.4	Дет.5	Дет.6	Дет.7		Дет.8
		Водило	Колесо зубчатое с внутренними зубьями	Колесо зубчатое	Ось	Кольцо запорное	Ролик ГОСТ 6870-72	Подшипник ГОСТ 8338-75	Подшипник ГОСТ 7242-70	Подшипник ГОСТ 8338-75
		Количество								
		I	I	2	2	I	20	I	I	I
		Обозначение деталей								
77I38.004.000	I	77I38.004.00I								
005.000	2	005.00I	77I38.004.002	77I38.004.003	77I38.004.004	77I38.004.005	-	6-20I	-	6-20I
006.000	4	006.00I								
007.000	I	007.00I						-	60202	
008.000	2	008.00I		77I38.007.003		77I38.007.005	I,6 x 9,8 II			7000I02
009.000	3	009.00I			77I38.007.004			7000I02	-	
0I0.000	4	0I0.00I	77I38.007.002							
0I1.000	I	0I1.00I								
0I2.000	2	0I2.00I		77I38.0I1.002		77I38.0I1.003	-			I000904
77I38.0I3.000	4	77I38.0I3.00I								

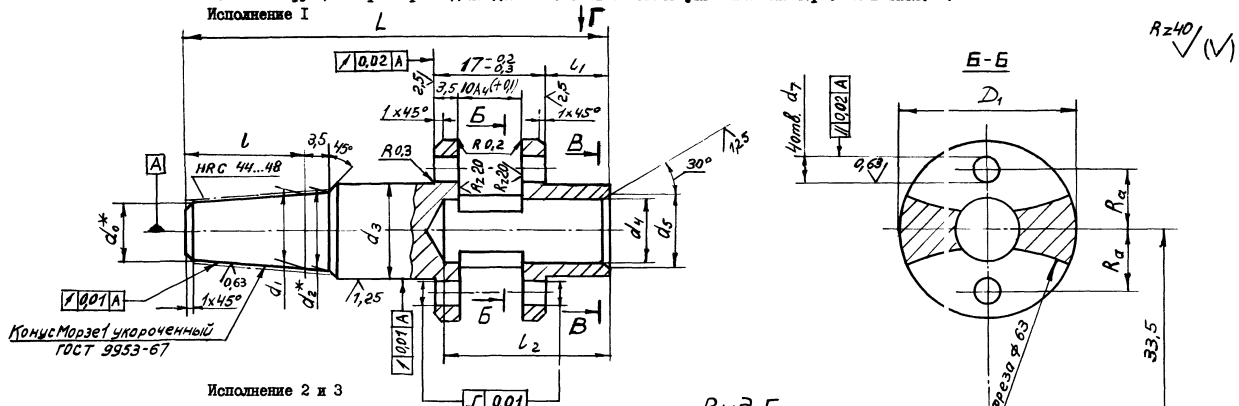
Пример условного обозначения одноступенчатого редуктора с радиусом расположения осей зубчатых колес  $R_d = 8,76$  мм, с передаточным числом  $u = 4,8$ , исполнения I:

Редуктор 77I38.004.000 ОСТ 1.76638-78

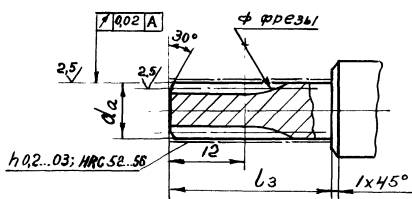
- I.2. Параметры зубчатого венца центрального колеса, выполняемого на роторе пневмодвигателя, должны устанавливаться в соответствии с обязательным приложением I.
- I.3. При поставке отдельно от пневмоинструмента, маркировать обозначение редуктора, товарный знак завода-изготовителя, радиус расположения осей зубчатых колес и передаточное число. Маркировку нанести типографским способом на упаковке.
- I.4. Рекомендации по смазке редуктора указываются в ТУ машины на ее изготовление и в паспорте на ее эксплуатацию.

2.1. Конструкция и размеры водиа должны соответствовать указанным на черт. 2 и в табл. 3.

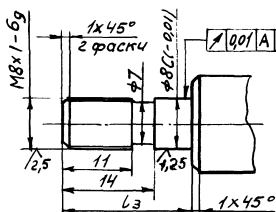
Исполнение I



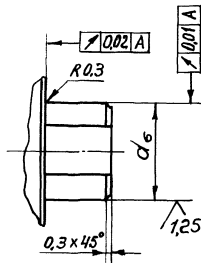
Исполнение 2 и 3



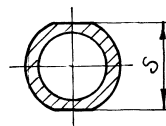
Исполнение 4



Вид Г



В-В



Размеры в мм

Таблица 3

Обозначение водила	Исполнение	R <sub>a</sub>		Мо- дуль m	Число зубь- ев Z	Нормальный исходный контур	Ковфи- цент смещения X	Степень точности по ГОСТ 9178-72	da		Дели- тельный диаметр d	Толщина по хорде зуба S <sub>y</sub>		Конус Морзе I укороченный по ГОСТ 9953-67	
		номин.	пред. откл.						номин.	пред. откл. по C <sub>3</sub>		номин.	пред. откл.		
77138.004.00I	I			-	-	-	-	-	-	-	-	-	-	В10	
005.00I	2	8,76	±0,03	0,7	10	ГОСТ 9587-68	+0,412	8-F	8,87	-0,030	7	I,3I	-0,030	-	
006.00I	4			-	-	-	-	-	-	-	-	-	-	-	-
007.00I	I			-	-	-	-	-	-	-	-	-	-	-	В12
008.00I	2	9,64	±0,03	0,8	8	ГОСТ 9587-68	+0,525	8-F	8,7I	-0,030	6,4	I,54	-0,022	-	
009.00I	3				I4		+ 0,244		I3,09	-0,035	II,2	I,398	-0,02I	-	
010.00I	4			-	-	-	-	-	-	-	-	-	-	-	-
011.00I	I			-	-	-	-	-	-	-	-	-	-	В12	
012.00I	2	10,79	±0,03	0,8	I4	ГОСТ 9587-68	+0,244	8-F	I3,09	-0,035	II,2	I,398	-0,02I	-	
77138.013.00I	4			-	-	-	-	-	-	-	-	-	-	-	-

Размеры в мм

Продолжение табл.3

Обозначение ВОДЫ	Исполнение	$d_0^*$	$d_1$	$d_2^*$	$d_3$		$d_4$	$d_5$	$d_6$		$d_7$		$D_1$	$l$	$l_1$	$l_2$	$l_3$	$L$												
					номин.	пред. откл. по С			номин.	пред. откл. по П	номин.	пред. откл. по А																		
77138.004.001	1	9,4	10,094	10,3	12	-0,012	9,1	10	12		4		26	14,5	II	26		-	61											
005.001	2	-	-	-										10				13	15	$\pm 0,006$			3,6	29	-	I0	26		26	64
006.001	4	-	-	-																					10				13	15
007.001	1	11,1	12,065	12,2	10		13	15	$\pm 0,006$			3,6	29	18,5	8	26		-	66											
008.001	2	-	-	-										10				13	15	$\pm 0,006$			3,6	29	-	8	26		26	60
009.001	3	-	-	-	10		13	15	$\pm 0,006$			3,6	29		-	8	26												23	58
010.001	4	-	-	-										10	13			15	$\pm 0,006$			3,6	29	-		8	26		20	55
011.001	1	11,1	12,065	12,2	10		13	15	$\pm 0,006$			3,6	29			18,5	8							23					-	62
012.001	2	-	-	-										10	13	15		$\pm 0,007$			3,6	29	-			8	23		23	58
77138.013.001	4	-	-	-	10		13	15	$\pm 0,007$			3,6	29				-						8	23					20	55



Размеры в мм

Продолжение табл. 3

Обозначение водил	Исполнение	S	Размеры для контроля			Масса, кг
			Размер по роликам M		Диаметр ролика D	
			номин.	пред. откл.		
77I38.004.00I	I	-	-	-	-	0,060
005.00I	2		9,252	-0,036	I,302	
006.00I	4		-	-	-	
007.00I	I	I4	-	-	-	0,090
008.00I	2		8,934	-0,026	I,44I	0,065
009.00I	3		I3,5I5	-0,039		0,I20
0I0.00I	4		-	-	-	0,085
0II.00I	I	I7	-	-	-	0,IIO
0I2.00I	2		I3,5I5	-0,039	I,44I	0,I20
77I38.0I3.00I	4		-	-	-	0,IIO

Пример условного обозначения водила с межцентровым расстоянием  $R_{\alpha} = 8,76$ , исполнения I:

Водило 77I38.004.00I ОСТ I.76638-78

2.2. Материал водил редукторов исполнений I и 4 -

- сталь марки 40X по ГОСТ 4543-7I.

Материал водил редукторов исполнений 2 и 3 -

- сталь марки I2XN3A по ГОСТ 4543-7I.

2.3. НРС 24...28.

Примечание. Водило исп. I и 4 допускается изготавливать из стали 45Л по ГОСТ 977-55.

Конус Морзе НРС 40...45.

2.4.\* Размеры для справок.

2.5. Неуказанные предельные отклонения размеров по ОСТ I.76253-74.

2.6. Смещение осей отверстий  $d_7$  от номинального расположения не более 0,03 мм на длине I7 мм.

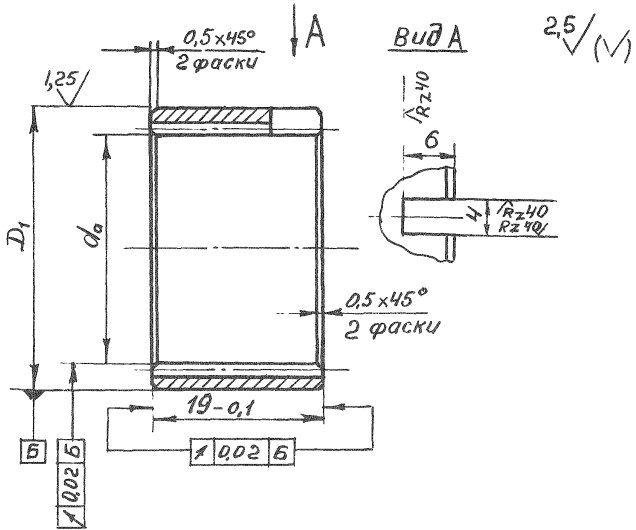
2.7. Овальность и конусообразность поверхностей  $d_3$  и  $d_6$  не должны превышать половины допуска на диаметр посадочной поверхности.

2.8. Покрытие Хим.Окс.п.рм. по ГОСТ 9791-68.

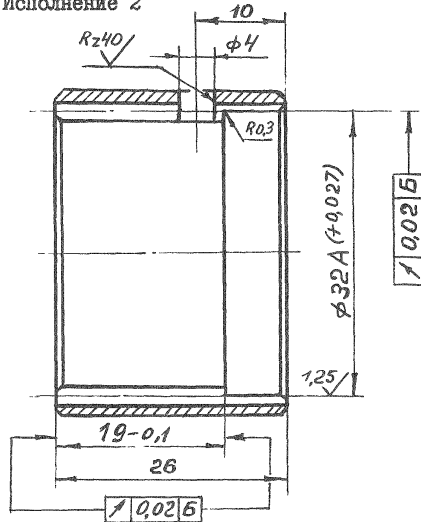
3. КОНСТРУКЦИЯ И РАЗМЕРЫ ЗУБЧАТОГО КОЛЕСА С ВНУТРЕННИМИ ЗУБЬЯМИ (ДЕТ.2)

3.1. Конструкция и размеры зубчатого колеса с внутренними зубьями должны соответствовать указанным на черт. 3 и в табл. 4.

Исполнение I



Исполнение 2



Черт.3

Размеры в мм

Таблица 4

Обозначение зубчатых колес с внутренними зубьями	Исполнение	Модуль $m$	Число зубьев $Z$	Нормальный исходный контур	Коэффициент смещения $x$	Степень точности по ГОСТ 9178-72	Делительный диаметр $d$	Толщина по хорде зуба $S_y$	
								номин.	пред. откл.
77I38.004.002	I	0,7	38	ГОСТ 9587-68	+0,762	8-F	26,6	0,7I	-0,02
77I38.007.002	2	0,8	40		-0,1I7		32	I,324	+0,028

Размеры в мм

Продолжение табл.4

Обозначение зубчатых колес с внутренними зубьями	Исполнение	$D_1$		$d_a$		Размеры для контроля			Масса, кг
		номин.	пред. откл. по С	номин.	пред. откл. по $A_3$	Размер по роликам $M$		Диаметр ролика $D$	
						номин.	пред. откл.		
77I38.004.002	I	32	-0,0I7	26,2	+0,045	25,566	+ 0,03	I,302	0,032
77I38.007.002	2	37		30		29,539	+ 0,076	I,44I	0,065

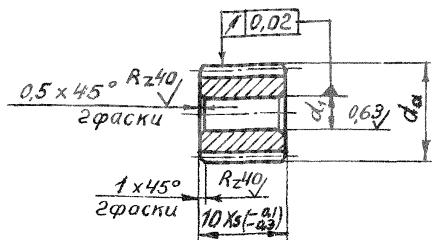
Пример условного обозначения зубчатого колеса с внутренними зубьями исполнения I, модулем  $m = 0,7$ ,  $Z = 38$ :

Колесо зубчатое 77I38.004.002 ОСТ I.76638-78

- 3.2. Материал: сталь 40X по ГОСТ 4543-71.
- 3.3. HRC 24...28.
- 3.4. Неуказанные предельные отклонения размеров по ОСТ I.76253-74.
- 3.5. Покрытие Хим.Окс.п.рм. по ГОСТ 979I-68.

## 4. КОНСТРУКЦИЯ И РАЗМЕРЫ ЗУБЧАТОГО КОЛЕСА (ДЕТАЛЬ 3)

4.1. Конструкция и размеры зубчатого колеса должны соответствовать указанным на черт.4 и в табл.5.



Черт.4

Размеры в мм

Таблица 5

Обозначение зубчатых колес	Мо- дуль m	Число зубь- ев Z	Нормальный исходный контур ГОСТ 9587-68	Кoeffи- циент смеще- ния $x$	Степень точности по ГОСТ 9178-72 8-F
77138.004.003	0,7	I4		+0,176	
77138.007.003	0,8	I5		+0,117	
77138.011.002		I2		+0,31	

Размеры в мм

Обозначение зубчатых колес	Дели- тель- ный диа- метр $d$	Толщина по хорде зуба $S_y$		$d_a$		$d_i$		Размеры для контроля			Масса, кг
				номин.	пред. откл. по $S_3$	номин.	пред. откл. по Ш	Размер по роли- кам $M$		Диаметр ролика $D$	
								номин.	пред. откл.		
77I38.004.003	9,8	I,19	-0,02	II,343	-0,035	4	+0,050 +0,025	II,88I	-0,04I	I,302	0,007
77I38.007.003	I2	I,324	-0,02I	I3,7		6,8	+0,065 +0,035	I4,I27	-0,038	I,44I	
77I38.0II.002	9,6	I,437	-0,022	II,596		3,6	+0,050 +0,025	II,922	-0,040		

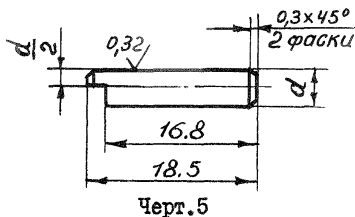
Пример условного обозначения зубчатого колеса с модулем  $m = 0,7$  и числом зубьев  $Z = 14$ :

Колесо зубчатое 77I38.004.003 ОСТ I.76638-78

- 4.2. Материал: сталь I2XH3A по ГОСТ 4543-71.
- 4.3. Цементировать  $h$  0,2...0,3; HRC 52...56.
- 4.4. Неуказанные предельные отклонения размеров по ОСТ I.76253-74.
- 4.5. Покрытие Хим.Окс.прм. по ГОСТ 979I-68.

## 5. КОНСТРУКЦИЯ И РАЗМЕРЫ ОСИ (ДЕТАЛЬ 4)

5.1. Конструкция и размеры оси должны соответствовать указанным на черт.5 и в табл.6.



Размеры в мм

Таблица 6

Обозначение осей	$d$		Масса, кг
	номин.	пред. откл. по С	
77I38.004.004	4	-0,008	0,0018
77I38.007.004	3,6		0,0014

Пример условного обозначения оси диаметром  $d = 4$  мм:

Ось 77I38.004.004 ОСТ I.76638-78

5.2. Материал: сталь ШХ15 по ГОСТ 301-60.

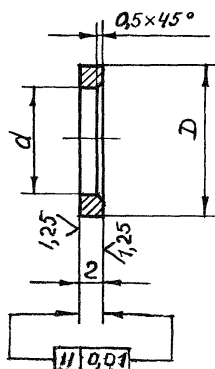
5.3. НРС 58...62.

5.4. Неуказанные предельные отклонения размеров по ОСТ I.76253-74.



## 6. КОНСТРУКЦИЯ И РАЗМЕРЫ КОЛЬЦА ЗАПОРНОГО (ДЕТАЛЬ 5)

6.1. Конструкция и размеры запорного кольца должны соответствовать указанным на черт.6 и в табл. 7.



Черт.6

Размеры в мм Таблица 7

Обозначение колец	$d$	$D$	Масса, кг
77138.004.005	12,1	17,4	0,002
77138.007.005	15,1	19	
77138.011.003			21,4

Пример условного обозначения запорного кольца диаметром  $d = 12,1$  мм:

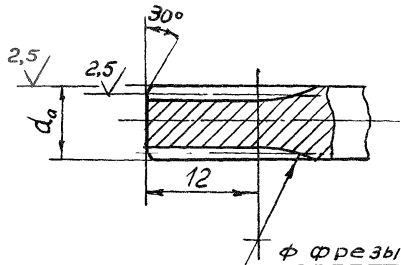
Кольцо запорное 77138.004.005 ОСТ 1.76638-78

6.2. Материал: сталь 45 по ГОСТ 1050-74.

6.3. HRC 24...28.

6.4. Неуказанные предельные отклонения размеров по ГОСТ 1.76253-74.

6.5. Покрытие Хим.Окс.прм. по ГОСТ 9791-68.

ОСНОВНЫЕ ПАРАМЕТРЫ ЗУБЧАТОГО ВЕНЦА ЦЕНТРАЛЬНОГО КОЛЕСА (РОТОРА  
ПНЕВМОДВИГАТЕЛЯ)

Размеры в мм

Обозначение редукторов	Модуль $m$	Число зубьев $Z$	Нормальный исходный контур	Коэффициент смещения $x$	Степень точности по ГОСТ 9178-72
77I38.004.000	0,7	10	ГОСТ 9587-68	+0,412	8-F
77I38.005.000					
77I38.006.000					
77I38.007.000	0,8	8		+0,525	
77I38.008.000					
77I38.009.000					
77I38.010.000					
77I38.011.000	0,8	14		+0,244	
77I38.012.000					
77I38.013.000					

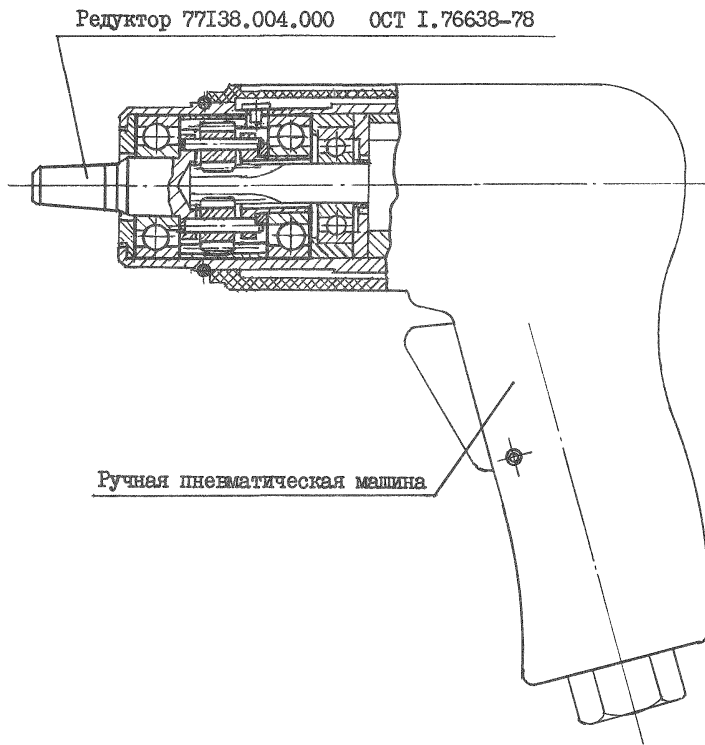
## Размеры в мм

## Продолжение

Обозначение редукторов	Дели- тель- ный диа- метр $d$	Толщина по хорде зуба $S_y$		$d_a$		Размеры для контроля		
		номин.	пред. откл.	номин.	пред. откл. по $C_3$	Размер по ро- ликам $M$		Диам- метр роли- ка $D$
						номин.	пред. откл.	
77I38.004.000	7	I,309	-0,03	8,87		9,252	-0,030	I,302
005.000								
006.000								
007.000	6,4	I,54	-0,022	8,7I	-0,030	8,934	-0,026	I,44I
008.000								
009.000								
0I0.000								
0II.000	II,2	I,398	-0,02I	I3,09	-0,035	I3,5I5	-0,039	
0I2.000								
77I38.0I3.000								

- Примечания: 1. Чертеж не определяет конструкцию центрального колеса (ротора пневмодвигателя).  
2. Материал и твердость зубчатого венца указывается в чертеже ротора.

ПРИМЕР ПРИМЕНЕНИЯ РЕДУКТОРА



**РАЗРАБОТАН** Научно-исследовательским институтом технологии и организации производства (НИАТ)

Начальник НИАТ **П. Н. БЕЛЯНИН**

Руководитель темы **Н.В. Голубева**

Исполнители: **З.А. Николаева**

Нормоконтролер: **Р.Г. Дмитриева**

**ВНЕСЕН** Научно-исследовательским институтом технологии и организации производства (НИАТ)

Начальник НИАТ **П. Н. БЕЛЯНИН**

**ПОДГОТОВЛЕН К УТВЕРЖДЕНИЮ** Отделом стандартизации НИАТ.

**УТВЕРЖДЕН** Главным техническим управлением Министерства

Начальник ГТУ Министерства **Г.Б. Стреланов**

**ВВЕДЕН В ДЕЙСТВИЕ** Приказом Министерства

от 20. II 197 8 г.

№ 087-16

Техн. редактор **Н.Н. Крылова**

Подп. в печ. 25/VI-1979г. Формат 60x90/8

Печ.л. 3,25 Тираж 200экз. Зак. 686 Цена 43 коп.

Типография НИАТ