

ТИПОВЫЕ КОНСТРУКЦИИ ИЗДЕЛИЯ И УЗЛЫ ЗДАНИЙ И СООРУЖЕНИЙ

СЕРИЯ 1.020-1/87

КОНСТРУКЦИИ КАРКАСА МЕЖВИДОВОГО ПРИМЕНЕНИЯ
ДЛЯ МНОГОЭТАЖНЫХ ОБЩЕСТВЕННЫХ ЗДАНИЙ, ПРОИЗВОДСТВЕННЫХ И
ВСПОМОГАТЕЛЬНЫХ ЗДАНИЙ ПРОМЫШЛЕННЫХ ПРЕДПРИЯТИЙ

ВЫПУСК 2-10

КОЛОННЫ ДЛЯ ЗДАНИЙ С ВЫСОТАМИ ЭТАЖЕ 6.0, 5.4 И 6.0(7.2) М
ПРОСТРАНСТВЕННЫЕ КАРКАСЫ

РАБОЧИЕ ЧЕРТЕЖИ

ТИПОВЫЕ СТРОИТЕЛЬНЫЕ КОНСТРУКЦИИ, ИЗДЕЛИЯ И УЗЛЫ

СЕРИЯ 1.020-1/87

КОНСТРУКЦИИ КАРКАСА МЕЖВИДОВОГО ПРИМЕНЕНИЯ
ДЛЯ МНОГОЭТАЖНЫХ ОБЩЕСТВЕННЫХ ЗДАНИЙ, ПРОИЗВОДСТВЕННЫХ
И ВСПОМОГАТЕЛЬНЫХ ЗДАНИЙ ПРОМЫШЛЕННЫХ ПРЕДПРИЯТИЙ

ВЫПУСК 2-10

КОЛОННЫ ДЛЯ ЗДАНИЙ С ВЫСОТАМИ ЭТАЖЕЙ
6,0; 5,4 И 6,3(7,2) М.
ПРОСТРАНСТВЕННЫЕ КАРКАСЫ.

РАБОЧИЕ ЧЕРТЕЖИ

РАЗРАБОТАНЫ
КИЕВЭНИИЭП

ЗАМ. ДИРЕКТОРА ИНСТИТУТА
НАЧАЛЬНИК ОТДЕЛА
ГЛИНХЕНЕР ПРОЕКТА

Л. ДМИТРИЕВ
С. ГОРХОВ
В. СИТНИК

НИИХБ ГОССТРОЯ СССР

ДИРЕКТОР ИНСТИТУТА
НАЧАЛЬНИК ОТДЕЛА
НАЧАЛЬНИК ЛАБОРАТОРИИ

Р. СЕРЫХ
В. КЛЕВЦОВ
Н. КОРОВИН

ЦНИИЭП ТБЗ И ТК

ДИРЕКТОР ИНСТИТУТА
НАЧАЛЬНИК ОТДЕЛА
ГЛИНХЕНЕР ПРОЕКТА

В. ЛЕПКОВА
Б. ВОЛЫНСКОЯ
С. ШАЦ

УТВЕР
ГОССТ
ПРОТС
12.12

ЭНБ
ЕМ СССР
1 ОТ
ОНА4-15

ЦНИИПРОМЗДАНИЙ

ГЛИНХЕНЕР ИНСТИТУТА
НАЧАЛЬНИК ОТДЕЛА
ГЛИНХЕНЕР ПРОЕКТА

В. ГРАНЕВ
Э. ХОДЫШ
И. МАРЧЕНКО

ГСПИ-10

ГЛИНХЕНЕР ИНСТИТУТА
НАЧАЛЬНИК ОТДЕЛА
РУК. ГРУППЫ

А. НЕМУХИН
В. ПОЛЯКОВ
Т. КАРНОВИНА

Вх. 32842.12

		ОБОЗНАЧЕНИЕ ДОКУМЕНТА	НАИМЕНОВАНИЕ	СТР.
САПР КиевЗНИИЭП	ОПЕРАТОР СИСТЕМЫ	1.020-1/87.2-10	СОДЕРЖАНИЕ	2
		1.020-1/87.2-10 ТТ	ТЕХНИЧЕСКИЕ ТРЕБОВАНИЯ	5
		1.020-1/87.2-10 К001	КАРКАС ПРОСТРАНСТВЕННЫЙ КП-1	6
			СБОРОЧНЫЙ ЧЕРТЕЖ	
		1.020-1/87.2-10 К002	КАРКАС ПРОСТРАНСТВЕННЫЙ КП-2	7
			СБОРОЧНЫЙ ЧЕРТЕЖ	
		1.020-1/87.2-10 К003	КАРКАС ПРОСТРАНСТВЕННЫЙ КП-3	8
			СБОРОЧНЫЙ ЧЕРТЕЖ	
		1.020-1/87.2-10 К004	КАРКАС ПРОСТРАНСТВЕННЫЙ КП-4	9
			СБОРОЧНЫЙ ЧЕРТЕЖ	
		1.020-1/87.2-10 К005	КАРКАС ПРОСТРАНСТВЕННЫЙ КП-5	10
			СБОРОЧНЫЙ ЧЕРТЕЖ	
		1.020-1/87.2-10 К006	КАРКАС ПРОСТРАНСТВЕННЫЙ КП-6	11
			СБОРОЧНЫЙ ЧЕРТЕЖ	
		1.020-1/87.2-10 К007	КАРКАС ПРОСТРАНСТВЕННЫЙ КП-7	12
			СБОРОЧНЫЙ ЧЕРТЕЖ	
		1.020-1/87.2-10 К008	КАРКАС ПРОСТРАНСТВЕННЫЙ КП-8, КП-9	13
			СБОРОЧНЫЙ ЧЕРТЕЖ	
		1.020-1/87.2-10 К009	КАРКАС ПРОСТРАНСТВЕННЫЙ КП-10	14
	СБОРОЧНЫЙ ЧЕРТЕЖ			
1.020-1/87.2-10 К010	КАРКАС ПРОСТРАНСТВЕННЫЙ КП-11	15		
	СБОРОЧНЫЙ ЧЕРТЕЖ			
1.020-1/87.2-10 К011	КАРКАС ПРОСТРАНСТВЕННЫЙ КП-12	16		
	СБОРОЧНЫЙ ЧЕРТЕЖ			
		1.020-1/87.2-10		
		СОДЕРЖАНИЕ		
		КиевЗНИИЭП		
		СТАДИИ	ЛИСТ	ЛИСТОВ
		2	1	8

		ОБОЗНАЧЕНИЕ ДОКУМЕНТА	НАИМЕНОВАНИЕ	СТР.
САПР КиевЗНИИЭП	ОПЕРАТОР СИСТЕМЫ	1.020-1/87.2-10 К012	КАРКАС ПРОСТРАНСТВЕННЫЙ КП-13	17
			СБОРОЧНЫЙ ЧЕРТЕЖ	
		1.020-1/87.2-10 К013	КАРКАС ПРОСТРАНСТВЕННЫЙ КП-14	18
			СБОРОЧНЫЙ ЧЕРТЕЖ	
		1.020-1/87.2-10 К014	КАРКАС ПРОСТРАНСТВЕННЫЙ КП-15	19
			СБОРОЧНЫЙ ЧЕРТЕЖ	
		1.020-1/87.2-10 К015	КАРКАС ПРОСТРАНСТВЕННЫЙ КП-16	20
			СБОРОЧНЫЙ ЧЕРТЕЖ	
		1.020-1/87.2-10 К016	КАРКАС ПРОСТРАНСТВЕННЫЙ КП-17	21
			СБОРОЧНЫЙ ЧЕРТЕЖ	
		1.020-1/87.2-10 К017	КАРКАС ПРОСТРАНСТВЕННЫЙ КП-18	22
			СБОРОЧНЫЙ ЧЕРТЕЖ	
		1.020-1/87.2-10 К018	КАРКАС ПРОСТРАНСТВЕННЫЙ КП-19	23
			СБОРОЧНЫЙ ЧЕРТЕЖ	
		1.020-1/87.2-10 К019	КАРКАС ПРОСТРАНСТВЕННЫЙ КП-20	24
			СБОРОЧНЫЙ ЧЕРТЕЖ	
		1.020-1/87.2-10 К020	КАРКАС ПРОСТРАНСТВЕННЫЙ КП-21	25
			СБОРОЧНЫЙ ЧЕРТЕЖ	
		1.020-1/87.2-10 К021	КАРКАС ПРОСТРАНСТВЕННЫЙ КП-22	26
			СБОРОЧНЫЙ ЧЕРТЕЖ	
		1.020-1/87.2-10 К027	КАРКАС ПРОСТРАНСТВЕННЫЙ КП-23	27
			СБОРОЧНЫЙ ЧЕРТЕЖ	
		1.020-1/87.2-10 К023	КАРКАС ПРОСТРАНСТВЕННЫЙ КП-24	
			СБОРОЧНЫЙ ЧЕРТЕЖ	
		1.020-1/87.2-10 К024	КАРКАС ПРОСТРАНСТВЕННЫЙ КП-25	29
	СБОРОЧНЫЙ ЧЕРТЕЖ			
		1.020-1/87.2-10		
		Ах.32842.1.3		
		1.020-1/87.2-10		
		2		

ОПЕРАТОР СИСТЕМЫ	ОБОЗНАЧЕНИЕ ДОКУМЕНТА	НАИМЕНОВАНИЕ	СТР
	САПР КиевНИИЭП	1.020-1/87.2-10 K025	КАРКАС ПРОСТРАНСТВЕННЫЙ КП-26
		СБОРОЧНЫЙ ЧЕРТЕЖ	
САПР КиевНИИЭП	1.020-1/87.2-10 K026	КАРКАС ПРОСТРАНСТВЕННЫЙ КП-27	31
		СБОРОЧНЫЙ ЧЕРТЕЖ	
САПР КиевНИИЭП	1.020-1/87.2-10 K027	КАРКАС ПРОСТРАНСТВЕННЫЙ КП-28	32
		СБОРОЧНЫЙ ЧЕРТЕЖ	
САПР КиевНИИЭП	1.020-1/87.2-10 K028	КАРКАС ПРОСТРАНСТВЕННЫЙ КП-29	33
		СБОРОЧНЫЙ ЧЕРТЕЖ	
САПР КиевНИИЭП	1.020-1/87.2-10 K029	КАРКАС ПРОСТРАНСТВЕННЫЙ КП-30	34
		СБОРОЧНЫЙ ЧЕРТЕЖ	
САПР КиевНИИЭП	1.020-1/87.2-10 K030	КАРКАС ПРОСТРАНСТВЕННЫЙ КП-31	35
		СБОРОЧНЫЙ ЧЕРТЕЖ	
САПР КиевНИИЭП	1.020-1/87.2-10 K031	КАРКАС ПРОСТРАНСТВЕННЫЙ КП-32	36
		СБОРОЧНЫЙ ЧЕРТЕЖ	
САПР КиевНИИЭП	1.020-1/87.2-10 K032	КАРКАС ПРОСТРАНСТВЕННЫЙ КП-33	37
		СБОРОЧНЫЙ ЧЕРТЕЖ	
САПР КиевНИИЭП	1.020-1/87.2-10 K033	КАРКАС ПРОСТРАНСТВЕННЫЙ КП-34	38
		СБОРОЧНЫЙ ЧЕРТЕЖ	
САПР КиевНИИЭП	1.020-1/87.2-10 K034	КАРКАС ПРОСТРАНСТВЕННЫЙ КП-35	39
		СБОРОЧНЫЙ ЧЕРТЕЖ	
САПР КиевНИИЭП	1.020-1/87.2-10 K035	КАРКАС ПРОСТРАНСТВЕННЫЙ КП-36	40
		СБОРОЧНЫЙ ЧЕРТЕЖ	
САПР КиевНИИЭП	1.020-1/87.2-10 K036	КАРКАС ПРОСТРАНСТВЕННЫЙ КП-37	41
		СБОРОЧНЫЙ ЧЕРТЕЖ	
САПР КиевНИИЭП	1.020-1/87.2-10 K037	КАРКАС ПРОСТРАНСТВЕННЫЙ КП-38	42
		СБОРОЧНЫЙ ЧЕРТЕЖ	
1.020-1/87.2-10			ЛИСТ 3

ОПЕРАТОР СИСТЕМЫ	ОБОЗНАЧЕНИЕ ДОКУМЕНТА	НАИМЕНОВАНИЕ	СТР
	САПР КиевНИИЭП	1.020-1/87.2-10 K038	КАРКАС ПРОСТРАНСТВЕННЫЙ КП-39
		СБОРОЧНЫЙ ЧЕРТЕЖ	
САПР КиевНИИЭП	1.020-1/87.2-10 K039	КАРКАС ПРОСТРАНСТВЕННЫЙ КП-40, КП-41	44
		СБОРОЧНЫЙ ЧЕРТЕЖ	
САПР КиевНИИЭП	1.020-1/87.2-10 K040	КАРКАС ПРОСТРАНСТВЕННЫЙ КП-42	45
		СБОРОЧНЫЙ ЧЕРТЕЖ	
САПР КиевНИИЭП	1.020-1/87.2-10 K041	КАРКАС ПРОСТРАНСТВЕННЫЙ КП-43	46
		СБОРОЧНЫЙ ЧЕРТЕЖ	
САПР КиевНИИЭП	1.020-1/87.2-10 K042	КАРКАС ПРОСТРАНСТВЕННЫЙ КП-44	47
		СБОРОЧНЫЙ ЧЕРТЕЖ	
САПР КиевНИИЭП	1.020-1/87.2-10 K043	КАРКАС ПРОСТРАНСТВЕННЫЙ КП-45	48
		СБОРОЧНЫЙ ЧЕРТЕЖ	
САПР КиевНИИЭП	1.020-1/87.2-10 K044	КАРКАС ПРОСТРАНСТВЕННЫЙ КП-46	49
		СБОРОЧНЫЙ ЧЕРТЕЖ	
САПР КиевНИИЭП	1.020-1/87.2-10 K045	КАРКАС ПРОСТРАНСТВЕННЫЙ КП-47	50
		СБОРОЧНЫЙ ЧЕРТЕЖ	
САПР КиевНИИЭП	1.020-1/87.2-10 K046	КАРКАС ПРОСТРАНСТВЕННЫЙ КП-48 КП-50	51
		СБОРОЧНЫЙ ЧЕРТЕЖ	
САПР КиевНИИЭП	1.020-1/87.2-10 K047	КАРКАС ПРОСТРАНСТВЕННЫЙ КП-51	52
		СБОРОЧНЫЙ ЧЕРТЕЖ	
САПР КиевНИИЭП	1.020-1/87.2-10 K048	КАРКАС ПРОСТРАНСТВЕННЫЙ КП-52	53
		СБОРОЧНЫЙ ЧЕРТЕЖ	
САПР КиевНИИЭП	1.020-1/87.2-10 K049	КАРКАС ПРОСТРАНСТВЕННЫЙ КП-53	
		СБОРОЧНЫЙ ЧЕРТЕЖ	
САПР КиевНИИЭП	1.020-1/87.2-10 K050	КАРКАС ПРОСТРАНСТВЕННЫЙ КП-54	55
		СБОРОЧНЫЙ ЧЕРТЕЖ	
1.020-1/87.2-10			ЛИСТ 4

ОБОЗНАЧЕНИЕ ДОКУМЕНТА	НАИМЕНОВАНИЕ	СТР.
	СБОРОЧНЫЙ ЧЕРТЕЖ	
1020-1/87.2-10 K052	КАРКАС ПРОСТРАНСТВЕННЫЙ КП-56	57
	СБОРОЧНЫЙ ЧЕРТЕЖ	
1020-1/87.2-10 K053	КАРКАС ПРОСТРАНСТВЕННЫЙ КП-57, КП-58	58
	СБОРОЧНЫЙ ЧЕРТЕЖ	
1020-1/87.2-10 K054	КАРКАС ПРОСТРАНСТВЕННЫЙ КП-59	59
	СБОРОЧНЫЙ ЧЕРТЕЖ	
1020-1/87.2-10 K055	КАРКАС ПРОСТРАНСТВЕННЫЙ КП-60	60
	СБОРОЧНЫЙ ЧЕРТЕЖ	
1020-1/87.2-10 K056	КАРКАС ПРОСТРАНСТВЕННЫЙ КП-61	61
	СБОРОЧНЫЙ ЧЕРТЕЖ	
1020-1/87.2-10 K057	КАРКАС ПРОСТРАНСТВЕННЫЙ КП-62	62
	СБОРОЧНЫЙ ЧЕРТЕЖ	
1020-1/87.2-10 K058	КАРКАС ПРОСТРАНСТВЕННЫЙ КП-63	63
	СБОРОЧНЫЙ ЧЕРТЕЖ	
1020-1/87.2-10 K059	КАРКАС ПРОСТРАНСТВЕННЫЙ КП-64	64
	СБОРОЧНЫЙ ЧЕРТЕЖ	
1020-1/87.2-10 K060	КАРКАС ПРОСТРАНСТВЕННЫЙ КП-65	65
	СБОРОЧНЫЙ ЧЕРТЕЖ	
1020-1/87.2-10 K061	КАРКАС ПРОСТРАНСТВЕННЫЙ КП-66, П-67	66
	СБОРОЧНЫЙ ЧЕРТЕЖ	
1020-1/87.2-10 K062	КАРКАС ПРОСТРАНСТВЕННЫЙ КП-68	67
	СБОРОЧНЫЙ ЧЕРТЕЖ	
1020-1/87.2-10 K063	КАРКАС ПРОСТРАНСТВЕННЫЙ КП-69	68
	СБОРОЧНЫЙ ЧЕРТЕЖ	
1020-1/87.2-10		5

ОПЕРАТОР СИСТЕМ
САПР
Классификация

И-Э № ГОЛОД
ПОДПИСЬ И ДАТА
ВЗАИМ №

ОБОЗНАЧЕНИЕ ДОКУМЕНТА	НАИМЕНОВАНИЕ	СТР.
	СБОРОЧНЫЙ ЧЕРТЕЖ	
1020-1/87.2-10 K065	КАРКАС ПРОСТРАНСТВЕННЫЙ КП-71	70
	СБОРОЧНЫЙ ЧЕРТЕЖ	
1020-1/87.2-10 K066	КАРКАС ПРОСТРАНСТВЕННЫЙ КП-72	71
	СБОРОЧНЫЙ ЧЕРТЕЖ	
1020-1/87.2-10 K067	КАРКАС ПРОСТРАНСТВЕННЫЙ КП-73	72
	СБОРОЧНЫЙ ЧЕРТЕЖ	
1020-1/87.2-10 K068	КАРКАС ПРОСТРАНСТВЕННЫЙ КП-74, КП-75	73
	СБОРОЧНЫЙ ЧЕРТЕЖ	
1020-1/87.2-10 K069	КАРКАС ПРОСТРАНСТВЕННЫЙ КП-76	74
	СБОРОЧНЫЙ ЧЕРТЕЖ	
1020-1/87.2-10 K070	КАРКАС ПРОСТРАНСТВЕННЫЙ КП-77	75
	СБОРОЧНЫЙ ЧЕРТЕЖ	
1020-1/87.2-10 K071	КАРКАС ПРОСТРАНСТВЕННЫЙ КП-78, КП-79	76
	СБОРОЧНЫЙ ЧЕРТЕЖ	
1020-1/87.2-10 K072	КАРКАС ПРОСТРАНСТВЕННЫЙ КП-80, КП-81	77
	СБОРОЧНЫЙ ЧЕРТЕЖ	
1020-1/87.2-10 K073	КАРКАС ПРОСТРАНСТВЕННЫЙ КП-82 - КП-84	78
	СБОРОЧНЫЙ ЧЕРТЕЖ	
1020-1/87.2-10 У	УЗЛЫ	79
1020-1/87.2-10		6

ОПЕРАТОР СИСТЕМ
САПР
Классификация

И-Э № ГОЛОД
ПОДПИСЬ И ДАТА
ВЗАИМ №

Лх. 32842.1.5

Настоящий выпуск содержит рабочие чертежи пространственных каркасов колонн сечением 400 x 400 мм выпуска 2-9.

Пространственные каркасы собираются из отдельных стержней, замкнутых хомутов, сеток косвенного армирования и закладных деталей при помощи контактной сварки.

Сварка стержней выполняется в соответствии с требованиями ГОСТ 14098-85 для соединений с нормируемой прочностью.

В зависимости от расчетных усилий предусмотрено изменение армирования пространственного каркаса по его длине обрывом продольной арматуры в вышерасположенных этажах колонны.

Диагональные связи должны привариваться к стержням продольной арматуры протяженными швами, длина швов не менее 5-ти диаметров арматуры связи.

Закладные детали мн-5 - мн-12 должны быть зафиксированы в проектном положении в форме.

Закладные детали мн-2 привариваются к продольным стержням пространственного каркаса дуговой сваркой односторонним швом.

Сборку пространственных каркасов рекомендуется производить на автоматизированных линиях согласно указаниям выпуска 0-7.

Указания по заводской технологии изготовления изделий.

Перечень выпусков, входящих в серию 1.020-1/87, приведен в выпуске 0-0.

ОПЕРАТОР СИСТЕМЫ
САПР
КиевЗНИИЭП

ОПЕРАТОР СИСТЕМЫ
САПР
КиевЗНИИЭП

ИНВ № ПОЛД
ПОДПИСЬ И ДАТА
ВЗЛАН ИНВ №

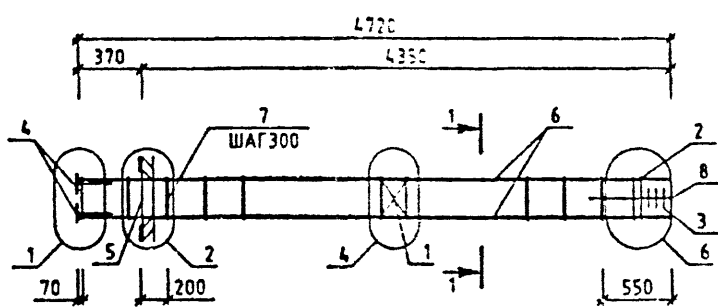
ИНВ № ПОЛД
ПОДПИСЬ И ДАТА
ВЗЛАН ИНВ №

		1.020-1/87.2-10 ТТ		
НА ЧОТД	ГОРДУХОВ		СТАДИЯ	ЛИСТ
И КОНТР.	СИТНИК		Р	1
ГИП	СЕРИЧ		ТЕХНИЧЕСКИЕ ТРЕБОВАНИЯ КиевЗНИИЭП	
ПРОБЕРИЛ	КОЗЛОВ А			
РАБАВ	БЛАЖИ			

Вх. 32842.1.6

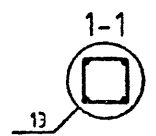
	ЛИСТ
--	------

МОЛОДЦОВА
 ОПЕРАТОР
 СИСТЕМ
 САПР
 КиевЗНИИЭП



МАРКА	ПОЗ.	МАРКА АРМАТУРНОГО ИЗДЕЛИЯ	КОЛ. ШТ.	МАССА, КГ		ОБОЗНАЧЕНИЕ ДОКУМЕНТА 1.020-1/87.
				1 ШТ.	ВСЕГО	
КП-1	1	С-2	1	1.1	1.1	2-11 К01
	2	СКА-1	2	2.15	4.31	2-11 К02
	3	СКА-2	3	1.43	4.29	2-11 К03
	4	МН-2	4	1.1	4.4	2-11 К04
	5	МН-8	1	19.78	19.78	2-11 К08
	6	Ø20 А-Ш L=4710	4	11.62	46.46	БЧ
	7	ХМ-1	15	3.31	4.63	2-11 К11
	8	Ø6 А-І L=850	4	0.14	0.58	БЧ
				ИТОГО: 85.54		

УЗЛЫ СМ. 1.020-1/87.2-10 У
 ТЕХНИЧЕСКИЕ ТРЕБОВАНИЯ СМ. 1.020-1/87.2-10 ТТ
 АРМАТУРА КЛАССОВ А-Ш, А-І ПО ГОСТ 5781-82



ПОДПИСЬ И ДАТА
 ЭТАП И № Ч.
 ИЗМ. ПОСЛ.

Вх. 32849.1.7

1.020-1.87.2-10 К001

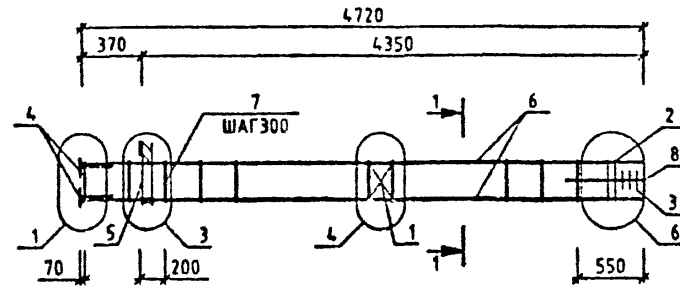
ИЗМ.	ПОСЛ.	ПОДПИСЬ	ДАТА	ЭТАП	ИЗМ. №	КАРКАС ПРОСТРАНСТВЕННЫЙ КП СБОРОЧНЫЙ ЧЕРТЕЖ	СТАДИЯ	ЛИСТ	ЛИСТОВ
							Р		1
ЧАЛОТД	ГОРОХОВ	<i>[Signature]</i>							
ИЗОНТР.	СИТНИК	<i>[Signature]</i>							
ГИП	СИТНИК	<i>[Signature]</i>							
ПРОБЕРИЛ	ЛЮКАШУК	<i>[Signature]</i>							
РАЗРАБ.	МОЛОДЦОВА	<i>[Signature]</i>							

КиевЗНИИЭП

ПРОЕКЦИОНА
Чертеж

ОПЕРАТОР
СИСТЕМЫ

САПР
К. ЮНИИЭП



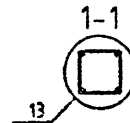
МАРКА	ПОЗ.	МАРКА АРМАТУРНОГО ИЗДЕЛИЯ	КОЛ. ШТ.	МАССА, КГ		ОБОЗНАЧЕНИЕ ДОКУМЕНТА 1.020-1/87.
				1 ШТ.	ВСЕГО	
КП-2	1	С-2	1	1.1	1.1	2-11 К01
	2	СКА-1	2	2.15	4.31	2-11 К02
	3	СКА-2	3	1.43	4.29	2-11 К03
	4	МН-2	4	1.1	4.4	2-11 К04
	5	МН-7	1	12.95	12.95	2-11 К07
	6	Ø20 А-Ш L=4710	4	11.62	46.46	БЧ
	7	ХМ-1	15	0.31	4.63	2-11 К11
	8	Ø6 А-I L=850	4	0.14	0.58	БЧ
				ИТОГО: 78.71		

ВЗАМ УЧЕТ

ПОДПИСЬ И ДАТА

УЧЕТ

УЗЛЫ СМ 1020-1/87.2-10 У
ТЕХНИЧЕСКИЕ ТРЕБОВАНИЯ СМ. 1020-1/87.2-10 ТТ
АРМАТУРА КЛАССОВ А-Ш, А-I ПО ГОСТ 5781-82.

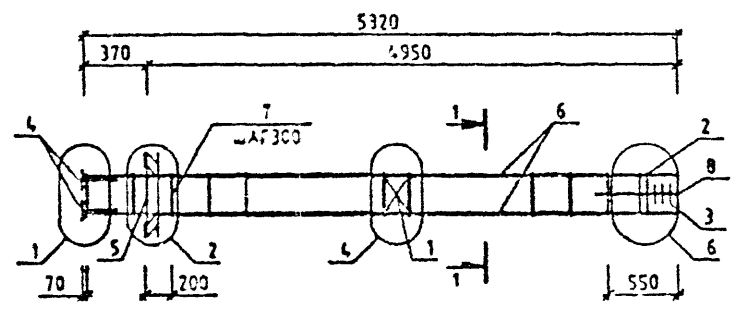


Вх. 32849.д.В

1.020-1/87.2-10 К002

НАЧ.ОТД.	ГОРЮХОВ	<i>Горюхов</i>	КАРКАС ПРОСТРАНСТВЕННЫЙ КП-2 СБОРЩИЙ ЧЕРТЕЖ	СТАДИЯ	ЛИСТ	ЛИСТОВ
И.КОНТР.	СИТНИК	<i>Ситник</i>		Р		1
ГИП	СУТОВ	<i>Сутов</i>		КиевЗНИИЭП		
ПРОВЕРЯЛ	ЛЮБИЦКА	<i>Любичка</i>				
РАЗРАБ.	КОТЛОВИЦКА	<i>Котловицка</i>				

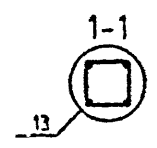
МОЛОДЦОВА
 ОПЕРАТОР
 СИСТЕМЫ
 САПР
 КИЕВЗНИИЭП



МАРКА	ПОЗ.	МАРКА АРМАТУРНОГО ИЗДЕЛИЯ	КОЛ. ШТ.	МАССА, КГ		ОБОЗНАЧЕНИЕ ДОКУМЕНТА 1.020-1/87.
				1 ШТ.	ВСЕГО	
КП-3	1	С-2	1	1.1	1.1	2-11 К01
	2	СКА-1	2	2.15	4.31	2-11 К02
	3	СКА-2	3	1.43	4.29	2-11 К03
	4	МН-2	4	1.1	4.4	2-11 К04
	5	МН-8	1	19.78	19.78	2-11 К08
	6	920 А-Ш L=5310	4	13.1	52.38	БЧ
	7	ХА-1	17	0.31	5.27	2-11 К11
	8	98 А-I L=650	4	0.14	0.56	БЧ
				ИТОГО: 92.08		

ПОДПИСЬ И ДАТА
 КОЛ. ЛИСТОВ
 КОЛ. ПОДЛ.

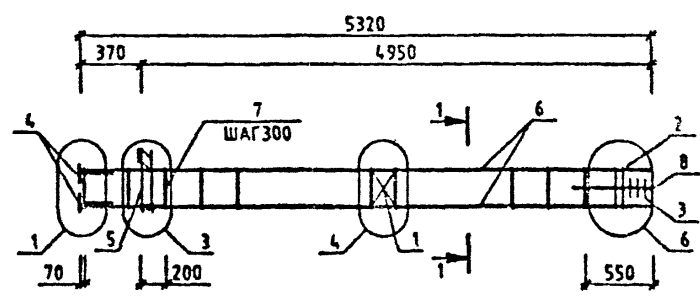
УЗЛЫ СМ. 1.020-1/87.2-10 У
 ТЕХНИЧЕСКИЕ ТРЕБОВАНИЯ СМ. 1.020-1/87.2-10 ТТ
 АРМАТУРА КЛАССОВ А-Ш, А-I ПО ГОСТ 5781-82



Лх. 32849.1.9

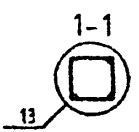
				1.020-1/87.2-10 К003			
НАЧ. ОТД.	ГОРОХОВ			КАРКАС ПРОСТРАНСТВЕННЫЙ КП-3 СБОРОЧНЫЙ ЧЕРТЕЖ	СТАДИЯ	ЛИСТ	ЛИСТОВ
И. КОНТР.	СИТНИК				Р		1
ГИП	СИТНИК				КиевЗНИИЭП		
ПРОСВЕД.	ЛУКАШУК						
РАЗРАБ.	МОЛОДЦОВА						

МОДИФИКАЦИЯ
 ОПЕРАТОР СИСТЕМ
 САПР
 КиевЗНИИЭП



МАРКА	ПОЗ.	МАРКА АРМАТУРНОГО ИЗДЕЛИЯ	КОЛ. ШТ.	МАССА, КГ		ОБОЗНАЧЕНИЕ ДОКУМЕНТА 1.020-1/87.
				1 ШТ.	ВСЕГО	
КП-4	1	С-2	1	1.1	1.1	2-11 К01
	2	СКА-1	2	2.15	4.31	2-11 К02
	3	СКА-2	3	1.43	4.29	2-11 К03
	4	МН-2	4	1.1	4.4	2-11 К04
	5	МН-7	1	12.95	12.95	2-11 К07
	6	Ø20 А-Ш L=5310	4	13.1	52.38	БЧ
	7	ХМ-1	17	0.31	5.24	2-11 К11
	8	Ø8 А-І L=850	4	0.14	0.56	БЧ
				ИТОГО: 85.25		

УЗЛЫ СМ. 1020-1/87.2-10 У
 ТЕХНИЧЕСКИЕ ТРЕБОВАНИЯ СМ. 1020-1/87.2-10 ТТ
 АРМАТУРА КЛАССОВ А-Ш, А-І ПО ГОСТ 5781-82

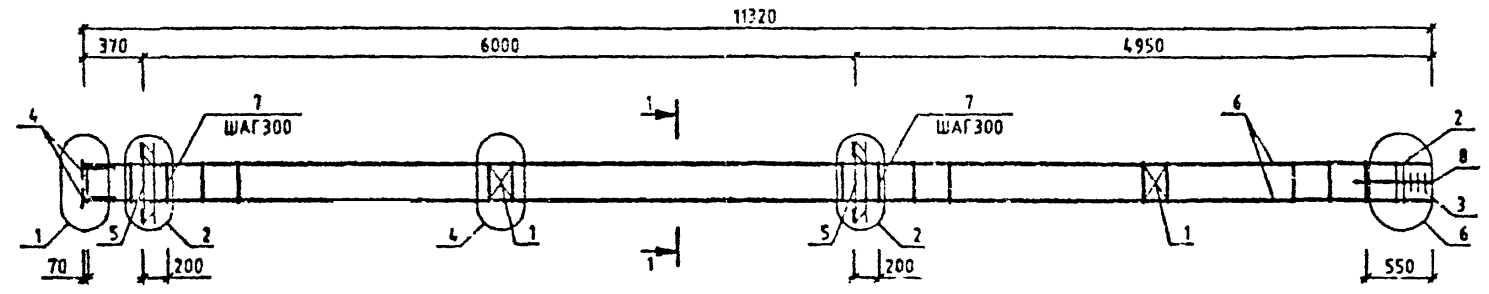


Вх. 32842 д. 10

1.020-1/87.2-10 К004

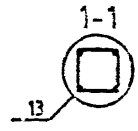
НАЧ.ОТД.	ГОРОХОВ			КАРКАС ПРОСТРАНСТВЕННЫЙ КП-4 СБОРОЧНЫЙ ЧЕРТЕЖ	СТАДИЯ	ЛИСТ	ЛИСТОВ
И.КОНТР.	СМЕРНУК				Р		1
ГИП	СМЕРНУК				КиевЗНИИЭП		
ПРОСВЕЖ.	ДУЖАНИК						
РАЗРАБ.	МОЛОДИЦА						

МОЛОДИЦОВА
Л.С.С.С.С.
ОПЕРАТОР
СХЕМНИЙ
САПР
УЗЕДНИК



МАРКА	ПОЗ.	МАРКА АРМАТУРНОГО УЗДЕЛИЯ	КОЛ. ШТ.	МАССА, КГ		ОБОЗНАЧЕНИЕ ДОКУМЕНТА 1.020-1/87.
				1 ШТ.	ВСЕГО	
КП-5	1	С-2	2	1.1	2.19	2-11 К01
	2	СКА-	2	2.15	4.31	2-11 К02
	3	СКА-	3	1.43	4.29	2-11 К03
	4	МН-2	4	1.1	4.4	2-11 К04
	5	МН-Е	2	19.78	39.57	2-11 К05
	6	С20 1-Б L=11310	4	27.89	111.57	БЧ
	7	ЛМ-1	37	0.31	11.42	2-11 К11
	8	С6 1-1 L=650	4	0.14	0.56	БЧ
				ИТОГО: 173.32		

УЗЕДН СМ. 1.020-1/87.2-10 Ч
ТЕХНИЧЕСКИЕ ТРЕБОВАНИЯ СМ. 1.020-1/87.2-10 ТТ
АРМАТУРА КЛАССОВ А-Ш, А-1 ПО ГОСТ 5781-82



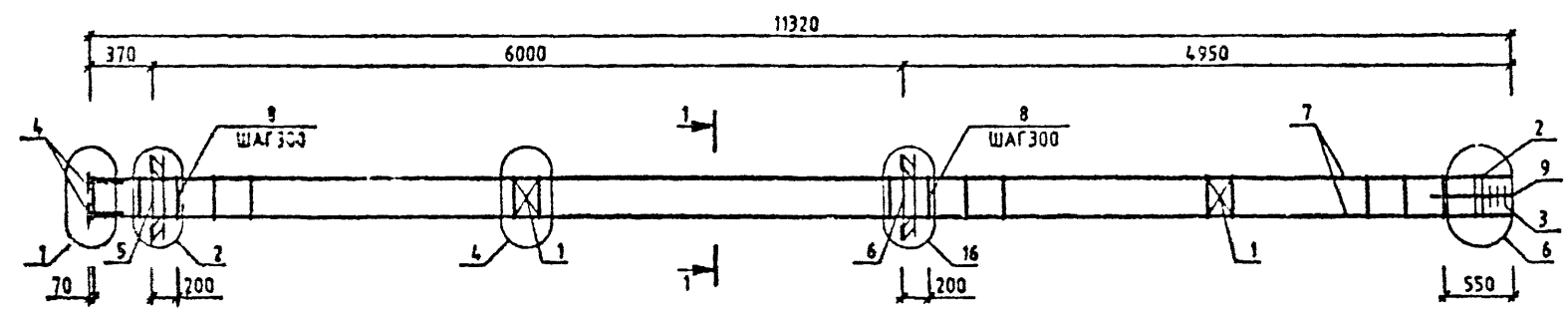
Вх. 32842 Л. 11

1.020-1/87.2-10 К005

НАЧ.ОТД.	ГОР.ОУОБ				КАРКАС ПРОСТРАНСТВЕННЫЙ КП-5 СБОРОЧНЫЙ ЧЕРТЕЖ	СТ.ДИЯ	ЛИСТ	ЛИСТОВ
Н.КОНТР.	СМТ.И.К					Р		1
ГИП	СМТ.И.Х					КиевЗНИИЭП		
ПРОБ.ИТ.	С.П.И.Ч.С.							
РАСЧ.АБ.	С.П.И.И.С.А.							

МОЛОДЦОВА

ЦЕ ИЛИ БУС



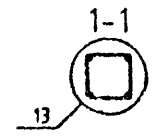
МАРКА	ПОЗ.	МАРКА АРМАТУРНОГО ИЗДЕЛИЯ	КОЛ. ШТ.	МАССА, КГ		ОБОЗНАЧЕНИЕ ДОКУМЕНТА
				1 ШТ.	ВСЕГО	
КП-6	1	С-2	2	1.1	2.19	2-11 К01
	2	СКА-1	2	2.15	4.31	2-11 К02
	3	СКА-2	3	1.43	4.29	2-11 К03
	4	МН-2	4	1.1	4.4	2-11 К04
	5	МН-8	1	19.78	19.78	2-11 К08
	6	МН-12	1	34.9	34.9	2-11 К10
	7	Ø20 А-Ш L=11310	4	27.89	111.57	Б4
	8	ХМ-1	37	0.31	11.42	2-11 К11
	9	Ø6 А-І L=850	4	0.14	0.58	Б4
				ИТОГО: 193.43		

ВЗЯТ ЛИСТ

ПОДПИСЬ И ДАТА

ВУЗ И ГОД

УЗЛЫ СМ. 1.020-1/87.2-10 Ч
 ТЕХНИЧЕСКИЕ ТРЕБОВАНИЯ СМ. 1.020-1/87.2-10 ТТ
 АРМАТУРА КЛАССОВ А-Ш, А-І ПО ГОСТ 5781-82

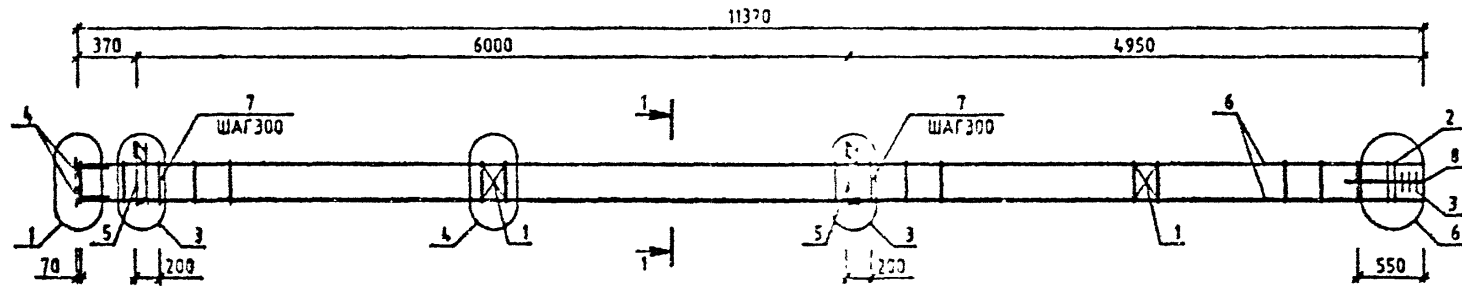


Вх. 32842.4.12

1.020-1/87.2-10 К006

НАЧ. ОТД.	ГОРЮХОВ				КАРКАС ПРОСТРАНСТВЕННЫЙ КП-6 СБОРОЧНЫЙ ЧЕРТЕЖ	СТАДИЯ	ЛИСТ	ЛИСТОВ
И. КОНТР.	СИЛАНК					Р		1
ГЛАВ.	СИЛАНК					КиевЗНИИЭП		
ОТВ. СЕРИО.	СИЛАНК							
РАЗРАБ.	СИЛАНК							

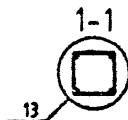
МОЛОДЦОВА
Оператор
САПР
КиевЗНИИЭП



МАРКА	ПОЗ.	МАРКА АРМАТУРНОГО ИЗДЕЛИЯ	КОЛ. УТ.	МАССА, КГ		ОБОЗНАЧЕНИЕ ДОКУМЕНТА 1.020-1/87.
					ВСЕГО	
КП-7	1	С-2	2	1.10	2.19	2-11 К01
	2	СКА-1	2	2.15	4.31	2-11 К02
	3	СКА-2	3	1.43	4.29	2-11 К03
	4	МН-2	4	1.1	4.4	2-11 К04
	5	МН-7	2	12.95	25.91	2-11 К07
	6	Ø20 А-Ш L=11310	4	27.89	111.57	64
	7	ХМ-1	32	0.35	11.42	2-11 Х11
	8	Ø8 А-I L=850	4	0.14	0.58	64
					ИТОГО	164.68

ПОДПИСЬ И ДАТА
ВЗНЕС. ИЛИЗНЕС

УЗЛЫ СМ. 1.020-1/87.2-10 У
ТЕХНИЧЕСКИЕ ТРЕБОВАНИЯ СМ. 1.020-1/87.2-10 ТТ
АРМАТУРА КЛАССОВ А-Ш, А-I ПО ГОСТ 5781-82



Вх. 32842 л.13

1.020-1/87.2-10 К007

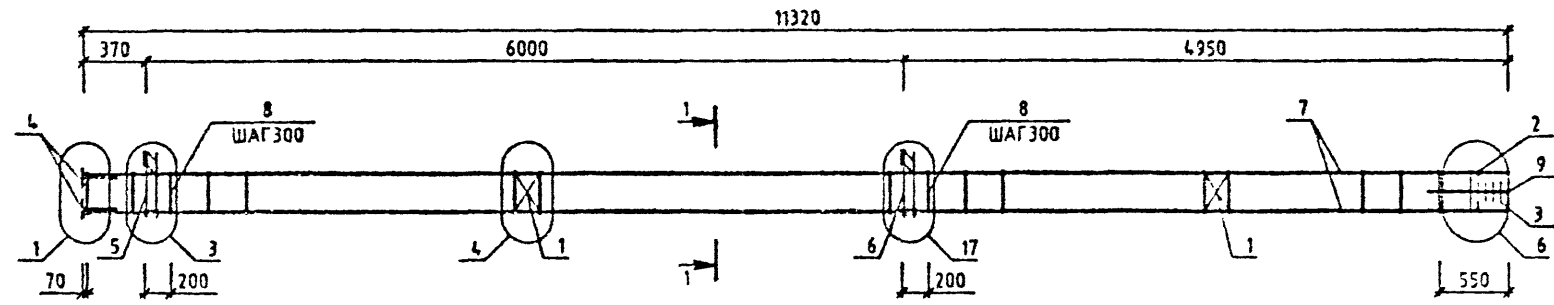
ИСПОЛ.	ГОРДХОВ	<i>Гордхов</i>			
И-КОНТР.	СИТНИК	<i>Ситник</i>			
И-Т	СИТНИК	<i>Ситник</i>			
ПРОЕДИЛ	МОЛОДЦОВА	<i>Молодцова</i>			
РАЗРАБ.	МОЛОДЦОВА	<i>Молодцова</i>			

ХАРКАС
ПРОСТРАНСТВЕННЫЙ
КП-7
СБОРОЧНАЯ ЧЕСТИ

СТАДИЯ	ЛИСТ	ЛИСТОВ
Р		1

КиевЗНИИЭП

МОЛОДИЦА
 ОПЕРАТОР
 СИСТЕМ
 САПР
 КИЕВНИИЭП

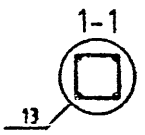


МАРКА	ПОЗ.	МАРКА АРМАТУРНОГО ИЗДЕЛИЯ	КОЛ. ШТ.	МАССА. КГ		ОБОЗНАЧЕНИЕ ДОКУМЕНТА 1.020-1/87.
				1 ШТ.	ВСЕГО	
КП-8	1	С-2	2	1.1	2.19	2-11 К01
	2	СКА-1	2	2.15	4.31	2-11 К02
	3	СКА-2	3	1.43	4.29	2-11 К03
	4	МН-2	4	1.1	4.4	2-11 К04
	5	МН-7	1	12.95	12.95	2-11 К07
	6	МН-11	1	25.23	25.23	2-11 К09
	7	920 А-Ш L=11310	4	27.89	111.57	Б4
	8	ХМ-1	37	0.31	11.42	2-11 К11
	9	96 А-І L=850	4	0.14	0.58	Б4
				ИТОГО: 178.94		

МАРКА	ПОЗ.	МАРКА АРМАТУРНОГО ИЗДЕЛИЯ	КОЛ. ШТ.	МАССА. КГ		ОБОЗНАЧЕНИЕ ДОКУМЕНТА 1.020-1/87
				1 ШТ.	ВСЕГО	
КП-9	1	С-2	2	1.1	2.19	2-11 К01
	2	СКА-3	2	3.37	6.73	2-11 К02
	3	СКА-4	3	2.23	6.7	2-11 К03
	4	МН-2	4	1.1	4.4	2-11 К04
	5	МН-7	1	12.95	12.95	2-11 К07
	6	МН-11	1	25.23	25.23	2-11 К09
	7	922 А-Ш L=11310	4	33.75	135	Б4
	8	ХМ-1	37	0.31	11.42	2-11 К11
	9	96 А-І L=550	4	0.14	0.58	Б4
				ИТОГО: 205.2		

ИМ. И ПОДП. ПОДПИСЬ И ДАТА. ВЗАМ. КИЕВНИИЭП

УЗЛЫ СМ. 1.020-1/87.2-10 У
 ТЕХНИЧЕСКИЕ ТРЕБОВАНИЯ СМ. 1.020-1/87.2-10 ТТ
 АРМАТУРА КЛАССОВ А-Ш, А-І ПО ГОСТ 5781-82

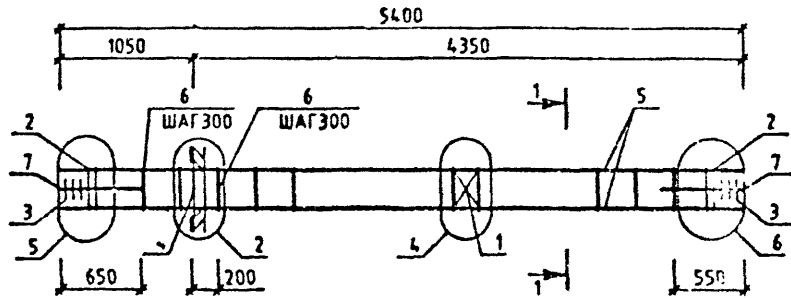


Вх. 32842 л.14

1.020-1/87.2-10 К008

НАЧ.ОТД.	Г.СРОХОВ			КАРКАС ПРОСТРАНСТВЕННАЯ КП-8 КП-9 СБОРОЧНЫЙ ИТОГ	СТАДИЯ	ЛИСТ	ЛИСТОВ
И.КОНТР.	СИТНИК						1
ГИП	СИТНИК				КиївЗНИИЭП		
ПРОВЕРИЛ	ДЕКАШУК						
РАЗРАБ.	МОЛОДИЦА						

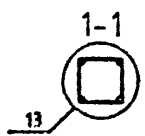
МОГОДИЦОВА
Оператор
СИСТЕМЫ
САПР
Учреждение



МАРКА	ПОЗ.	МАРКА АРМАТУРНОГО ИЗДЕЛИЯ	КОЛ. ШТ.	МАССА, КГ		ОБОЗНАЧЕНИЕ ДОКУМЕНТА 1.020-1/87
				1 ШТ.	ВСЕГО	
КП-10	1	С-2	1	1.1	1.1	2-11 К01
	2	СКА-1	4	2.15	8.62	2-11 К02
	3	СКА-2	6	1.43	8.57	2-11 К03
	4	МН-8	1	19.78	19.78	2-11 К08
	5	Ø20 А-Ш L=5400	4	13.32	53.27	БЧ
	6	ХМ-1	15	0.31	4.63	2-11 К11
	7	Ø6 А-І L=650	8	0.14	1.15	БЧ
				ИТОГО: 97.12		

И. ДАТА
ИЗМ. ИЛИ
ИЗМЕН.

УЗЛЫ СМ. 1.020-1/87.2-10 У
ТЕХНИЧЕСКИЕ ТРЕБОВАНИЯ СМ. 1.020-1/87.2-10 ТТ
АРМАТУРА КЛАССОВ А-Ш, А-І ПО ГОСТ 5781-82



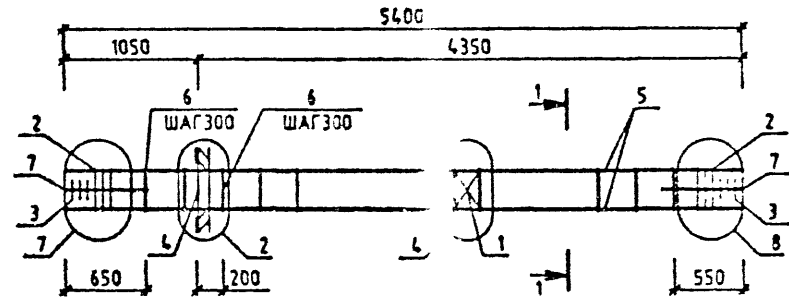
Вх. 32842 д.15

1.020-1/87.2-10 К009			
НАЧ.ОТД.	ГОРОХОВ	<i>Горохов</i>	КАРКАС ПРОСТРАНСТВЕННЫЙ КП-10 СБОРОЧНЫЙ ЧЕРТЕЖ
И.КОНТР.	СИТНИК	<i>Ситник</i>	
ГМП	СИТНИК	<i>Ситник</i>	
ПРОВЕРИЛ	ЛЮКАШУК	<i>Люкашук</i>	
РАЗРАБ.	МОГОДИЦОВА	<i>Могодцова</i>	
СТАДИЯ	ЛИСТ	ЛИСТОВ	1
КиевЗНИИЭП			

МОЛОДЦОВА
Молодцова

ОПЕРАТОР
СИСТЕМЫ

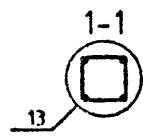
САПР
КиевЗНИИЭП



МАРКА	ПОЗ.	МАРКА АРМАТУРНОГО ИЗДЕЛИЯ	КОЛ. ШТ.	МАССА, КГ		ОБОЗНАЧЕНИЕ ДОКУМЕНТА 1.020-1/87.
				1	ВСЕГО	
КП-11	1	С-2	1	1.	1.1	2-11 К01
	2	СКА-3	6	3.	20.2	2-11 К02
	3	СКА-4	6	2.	13.39	2-11 К03
	4	МН-8	1	19.	19.78	2-11 К08
	5	Ø28 А-Ш L=5400	4	26.	104.41	БЧ
	8	ХМ-2	15	0.5	8.46	2-11 К11
	7	Ø6 А-І L=650	8	0.1	1.15	БЧ
				Итого: 168.49		

ПОДПИСЬ И ДАТА
ВЗЛМ. ИВБ М

УЗЛЫ СМ. 1.020-1/87.2-10 У
ТЕХНИЧЕСКИЕ ТРЕБОВАНИЯ СМ. 1.020-1/87.2-10 ТТ
АРМАТУРА КЛАССОВ А-Ш, А-І ПО ГОСТ 5781-82



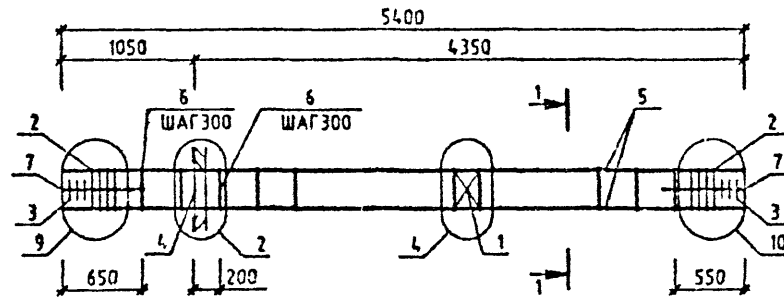
Вх. 32842 Л.16

1.020-1/87.2-10 К010			
НАЧ. ОТД.	ГОРОХОВ		
НАЧ. ОТР.	СИТНИК		
СПЛ.	СИТНИК		
ПРОБЕРУН.	ГУЖАЛОВ		
РАЗРАБ.	МОЛОДЦОВА		
КАРКАС ПРОСТРАНСТВЕННЫЙ КП-11 СБОРОЧНЫЙ МЕТОД		СТАДИЯ	ЛИСТ
		А	1
		КиевЗНИИЭП	

МОЛОДЦОВА
Молодцова

ОПЕРАТОР
СИСТЕМ

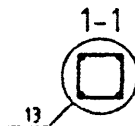
САПР
Уч.-ЗНИИЭП



МАРКА	ПОЗ.	МАРКА АРМАТУРНОГО ИЗДЕЛИЯ	КОЛ. ШТ.	МАССА, КГ		ОБОЗНАЧЕНИЕ ДОКУМЕНТА 1.020-1/87.
				1 ШТ.	ВСЕГО	
КП-12	1	С-2	1	1.1	1.1	2-11 К01
	2	СКА-3	8	3.37	26.93	2-11 К02
	3	СКА-4	6	2.23	13.39	2-11 К03
	4	МН-8	1	19.78	19.78	2-11 К08
	5	Ø32 А-Ш L=5400	4	34.09	136.37	Б4
	6	ХМ-2	15	0.56	8.46	2-11 К11
	7	Ø6 А-І L=650	8	0.14	1.15	Б4
				ИТОГО: 207.19		

ПОДПИСЬ И ДАТА
ВЕЛАН ИВАНОВ

УЗЛЫ СМ. 1.020-1/87.2-10 У
ТЕХНИЧЕСКИЕ ТРЕБОВАНИЯ СМ. 1.020-1/87.2-10 ТТ
АРМАТУРА КЛАССОВ А-Ш, А-І ПО ГОСТ 5781-82

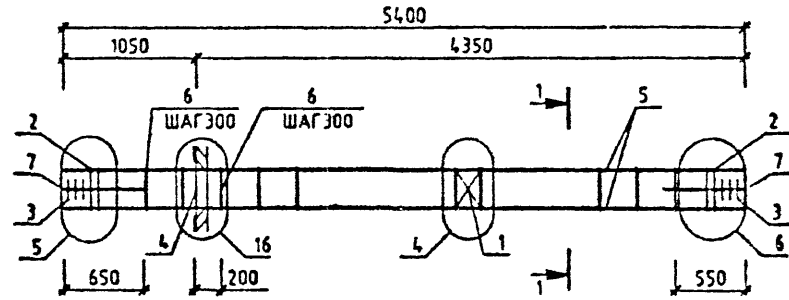


Вх. 32842 л. 17

1.020-1/87.2-10 К011

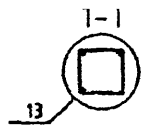
НАЧ. ОТД.	ГОРОХОВ	<i>Горохов</i>				КАРКАС ПРОСТРАНСТВЕННЫЙ КП-12 СБОРОЧНЫЙ ЧЕРТЕЖ	СТАДИЯ	ЛИСТ	ЛИСТОВ
И. КОНТР.	СИТНИК	<i>Ситник</i>					Р		1
ГИП	СИТНИК	<i>Ситник</i>					КиевЗНИИЭП		
ПРОВЕРИЛ	ЛЮКАШУК	<i>Люкашук</i>							
РАБОТАЛ	МОЛОДЦОВА	<i>Молодцова</i>							

МОЛОДЦОВА
Молодцова
 ОПЕРАТОР
 СИСТЕМ
 САПР
 КиевЗНИИЭП



МАРКА	ПОЗ.	МАРКА АРМАТУРНОГО ИЗДЕЛИЯ	КОЛ. ШТ.	МАССА, КГ		ОБОЗНАЧЕНИЕ ДОКУМЕНТА 1.020-1/87
				1 ШТ.	ВСЕГО	
КП-13	1	С-2	1	1.1	1.1	2-11 К01
	2	СКА-1	4	2.15	8.62	2-11 К02
	3	СКА-2	6	1.43	8.57	2-11 К03
	4	МН-12	1	34.9	34.9	2-11 К10
	5	Ø20 А-Ш L=5400	4	13.32	53.27	БЧ
	6	ХМ-1	15	0.31	4.63	2-11 К11
	7	Ø8 А-I L=850	8	0.14	1.15	БЧ
				ИТОГО: 112.24		

УЗЛЫ СМ. 1.020-1/87.2-10 У
 ТЕХНИЧЕСКИЕ ТРЕБОВАНИЯ СМ. 1.020-1/87.2-10 УТ
 АРМАТУРА КЛАССОВ А-Ш, А-I ПО ГОСТ 5781-82

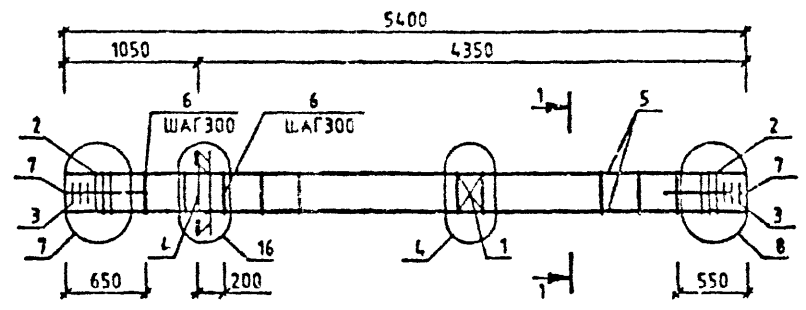


Вх. 32842 д. 18

1.020-1/87.2-10 К012

НАЧ.ОТД.	ГОРОХОВ	<i>[Signature]</i>			КАРКАС ПРОСТРАНСТВЕННЫЙ КП-13 СБОРОЧНЫЙ КРЕСТЕЖ	СТАДИЯ	ЛИСТ	ЛИСТОВ
И.КОНТР.	СНТНИК	<i>[Signature]</i>				Р		1
ПРОВЕРИЛ	СНТНИК	<i>[Signature]</i>				КиевЗНИИЭП		
РАЗРАБ.	МОЛОДЦОВА	<i>[Signature]</i>						

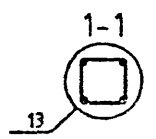
МОЛОДЦОВА
 ОПЕРАТОР СИСТЕМ
 САПР
 КИЕВНИИЭП



МАРКА	ПОЗ.	МАРКА АРМАТУРНОГО ИЗДЕЛИЯ	КОЛ. ШТ.	МАССА, КГ		ОБОЗНАЧЕНИЕ ДОКУМЕНТА 1.020-1/87.
				1 ШТ.	ВСЕГО	
КП-14	1	С-2	1	1.1	1.1	2-11 К01
	2	СКА-3	6	3.37	20.2	2-11 К02
	3	СКА-4	6	2.23	13.39	2-11 К03
	4	МН-12	1	34.9	34.9	2-11 К10
	5	Ø28 А-Ш L=5400	4	26.1	104.41	Б4
	6	ХМ-2	15	0.56	8.46	2-11 К11
	7	Ø6 А-І L=650	8	0.14	1.15	Б4
				ИТОГО: 183.61		

ПОДПИСЬ И ДАТА
 ВЗАМ. ЧЕРТЕЖ

УЗЛЫ СМ. 1.020-1/87.2-10 У
 ТЕХНИЧЕСКИЕ ТРЕБОВАНИЯ СМ. 1.020-1/87.2-10 ТТ
 АРМАТУРА КЛАССОВ А-Ш, А-І ПО ГОСТ 5781-82

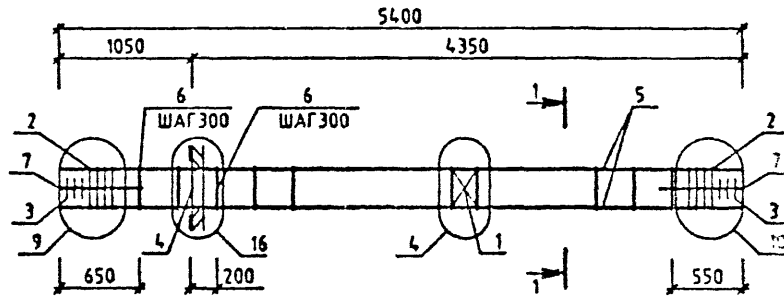


Вх. 32842 л.19

1.020-1/87.2-10 К013

НАЧ.ОТД.	ГОРОХОВ				КАРКАС ПРОСТРАНСТВЕННЫЙ КП-14 СБОРОЧНЫЙ ЧЕРТЕЖ	СТАДИЯ	ЛИСТ	ЛИСТОВ
И.КОНТР.	ГИТНИК					Р		1
ГИП	СИТНИК					КиевЗНИИЭП		
ПРОСЕРИЛ	МОЛОДЦОВА							
РАЗРАБ.	МОЛОДЦОВА							

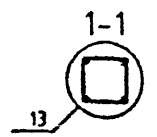
МОЛОДЦОВА
 ОПЕРАТОР СИСТЕМЫ
 САПР
 КиевЗНИИЭП



МАРКА	ПОЗ.	МАРКА АРМАТУРНОГО ИЗДЕЛИЯ	КОЛ. ШТ.	МАССА, КГ		ОБОЗНАЧЕНИЕ ДОКУМЕНТА
				1 ШТ.	ВСЕГО	
КП-15	1	С-2	1	1.1	1.1	2-11 К01
	2	СКА-3	8	3.37	26.93	2-11 К02
	3	СКА-4	6	2.23	13.39	2-11 К03
	4	МН-12	1	34.9	34.9	2-11 К1
	5	Ø32 А-Ш L=5400	4	34.09	136.37	БЧ
	8	ХМ-2	15	0.56	8.46	2-11 К1
	7	Ø6 А-І L=650	8	0.14	1.15	БЧ
				ИТОГО: 222.3		

ВЗАМ ИМВ ИМ
 ПОДПИСЬ И ДАТА
 ИМЯ И ГОД

УЗЛЫ СМ. 1.020-1/87.2-10 Ч
 ТЕХНИЧЕСКИЕ ТРЕБОВАНИЯ СМ. 1.020-1/87.2-10 ТТ
 АРМАТУРА КЛАССОВ А-Ш, А-І ПО ГОСТ 5781-82

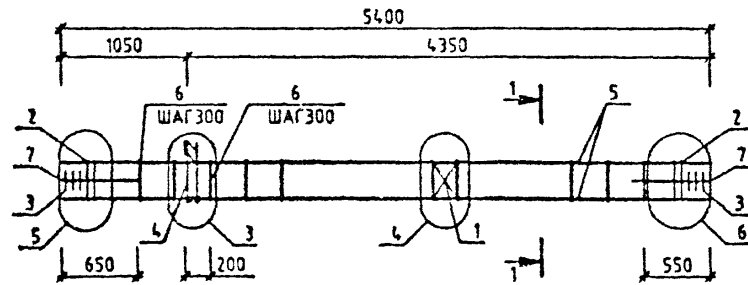


Вх. 32842 Л.20

1.020-1/87.2-10 К014

НАЧ. ОТД.	ГОРОХОВ			КАРКАС ПРОСТРАНСТВЕННЫЙ КП-15 СБОРОЧНЫЙ ЧЕРТЕЖ	СТАДИЯ	ЛИСТ	ЛИСТОВ
И. КОНТР.	СИТНИК				Р		1
ГИП	СИТНИК				КиевЗНИИЭП		
ПРОВЕРИЛ	ЛУКАШУК						
РАЗРАБ.	МОЛОДЦОВА						

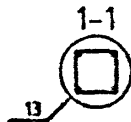
МОЛОДИЦОВА
 ОПЕРАТОР
 СИСТЕМ
 САПР
 КиевЗНИИЭП



МАРКА	ПОЗ.	МАРКА АРМАТУРНОГО ИЗДЕЛИЯ	КОЛ. ШТ.	МАССА, КГ		ОБОЗНАЧЕНИЕ ДОКУМЕНТА 1.020-1/87.
				1 ШТ.	ВСЕГО	
КП-18	1	С-2	1	1.1	1.1	2-11 К01
	2	СКА-1	4	2.15	8.62	2-11 К02
	3	СКА-2	8	1.43	8.57	2-11 К03
	4	МН-7	1	12.95	12.95	2-11 К07
	5	Ø20 А-Ш L=5400	4	13.32	53.27	БЧ
	6	ХМ-1	15	0.31	4.63	2-11 К11
	7	Ø8 А-І L=850	8	0.14	1.15	БЧ
				ИТОГО: 90.29		

ИМЯ И ПОДПИСЬ
 ПОДПИСЬ И ДАТА
 ВЗНЕСЕНИЕ

УЗМ/М СМ. 1.020-1/87.2-10 Ч
 ТЕХНИЧЕСКИЕ ТРЕБОВАНИЯ СМ. 1.020-1/87.2-10 ТТ
 АРМАТУРА КЛАССОВ А-Ш, А-І ПО ГОСТ 5781-82



Вх. 32842 а.21

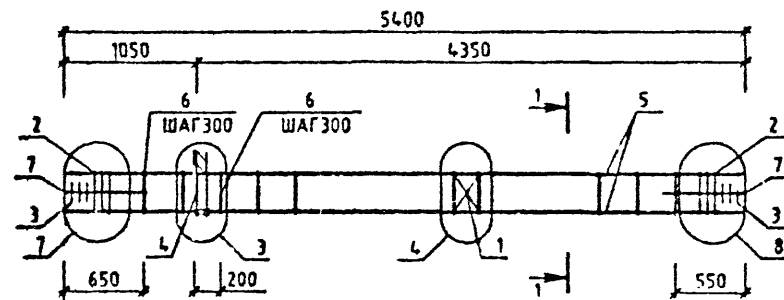
1.020-1/87.2-10 К015

НАЧ. ОТД.	ГОРОХОВ					КАРКАС ПРОСТРАНСТВЕННЫЙ КП-16 СБОРОЧНЫЙ ЧЕРТЕЖ	СТАДИЯ	ЛИСТ	ЛИСТОВ
Н.КОНТР.	СИТНИК						Р		1
ГИП	СИТНИК						КиевЗНИИЭП		
ПРОВЕРИЛ	ЛУКАШЕЖ								
РАЗРАБ.	МОЛОДИЦОВА								

МОЛОДІЦЬВА
Молодотсва

ОПЕРАТОР
СИСТЕМЫ

САПР
К-ЗНИИОП



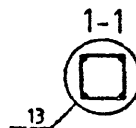
МАРКА	ПРЗ.	МАРКА АРМАТУРНОГО ИЗДЕЛИЯ	КОЛ. ШТ.	МАССА, КГ		ОБОЗНАЧЕНИЕ ДОКУМЕНТА 1.020-1/87
				1 ШТ.	ВСЕГО	
КП-17	1	С-2	1	1.1	1.1	2-11 К01
	2	СКА-3	6	3.37	20.2	2-11 К02
	3	СКА-4	6	2.23	13.39	2-11 К03
	4	МН-7	1	12.95	12.95	2-11 К07
	5	925 А-Ш L=5400	4	20.81	83.23	Б4
	6	ХМ-2	15	0.56	8.48	2-11 К11
	7	96 А-І L=850	8	0.14	1.15	Б4
				ИТОГО: 140.49		

ВЗАМ. ПРИБИМ

ПОДПИСЬ И ДАТА

ИЗДАТЕЛЬСТВО

УЗЛЫ СМ. 1.020-1/87.2-10 Ч
ТЕХНИЧЕСКИЕ ТРЕБОВАНИЯ СМ. 1.020-1/87.2-10 ТТ
АРМАТУРА КЛАССОВ А-Ш, А-І ПО ГОСТ 5781-82



Вх. 32842 д.22

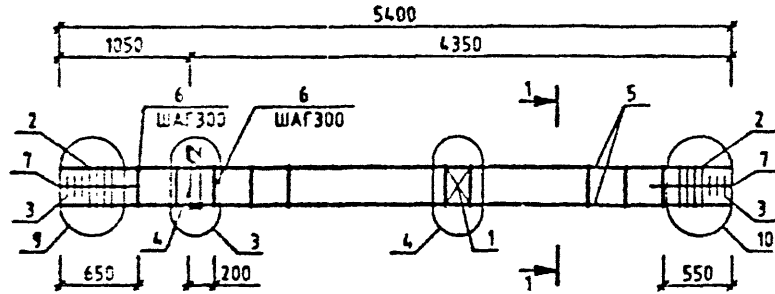
1.020-1/87.2-10 К016

НАЧ. ОТД.	ГОРБУС	<i>[Signature]</i>
И. КОНТР.	САТЧУК	<i>[Signature]</i>
ГИП	САТЧУК	<i>[Signature]</i>
ПРОСЕРИП	ПЬКАМЧУК	<i>[Signature]</i>
РАЗРАБ.	МОЛОДЦОВА	<i>[Signature]</i>

КАРКАС
ПРОСТРАНСТВЕННЫЙ
КП-17
СБОРОЧНЫЙ ЧЕРТЕЖ

СТАДИЯ	ЛИСТ	ЛИСТОВ
Р		1
КиевЗНИИЭП		

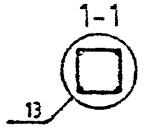
МОДИФІКАЦІЯ
 ОПЕРАТОР
 СИСТЕМА
 САПР
 КОМПІЮТЕР



МАРКА	ПОЗ.	МАРКА АРМАТУРНОГО МОНТАЖА	КОЛ. ШТ.	МАССА, КГ		ОБОЗНАЧЕНИЕ ДОКУМЕНТА 1.020-1/87.
				1 ШТ.	ВСЕГО	
КП-18	1	С-2	1	1.1	1.1	2-11 К01
	2	СКА-3	8	3.37	26.93	2-11 К02
	3	СКА-4	6	2.23	13.39	2-11 К03
	4	МН-7	1	12.95	12.95	2-11 К07
	5	Ø32 А-Ш L=5400	4	34.09	136.37	Б4
	6	ХМ-2	15	0.56	8.46	2-11 К11
	7	Ø6 А-І L=650	8	0.14	1.15	Б4
				ИТОГО: 200.36		

И.Д.ТА
 В.И.А.М.
 П.О.М.

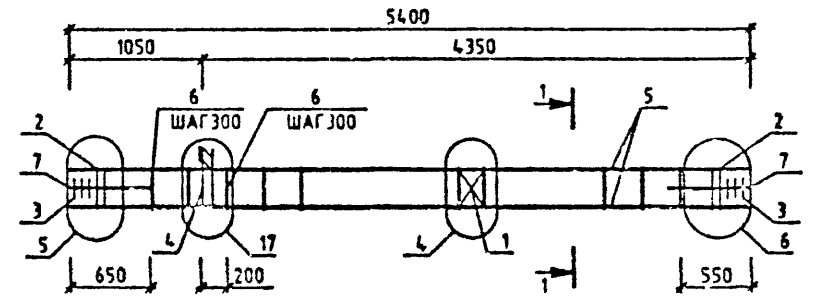
УЗЛЫ СМ. 1.020-1/87.2-10 У
 ТЕХНИЧЕСКИЕ ТРЕБОВАНИЯ СМ. 1.020-1/87.2-10 ТТ
 АРМАТУРА КЛАССОВ А-Ш, А-І ПО ГОСТ 5781-82



Вх. 32842 л. 23

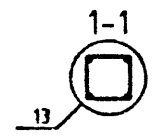
1.020-1/87.2-10 К017			
И.О.И.Д.	Г.О.Р.О.Х.О.З.	С.И.Т.У.С.	С.И.Т.У.С.
И.К.О.Н.Т.Р.	С.И.Т.У.С.	С.И.Т.У.С.	С.И.Т.У.С.
Г.И.П.	С.И.Т.У.С.	С.И.Т.У.С.	С.И.Т.У.С.
П.Р.О.С.Е.Р.И.Л.	С.И.Т.У.С.	С.И.Т.У.С.	С.И.Т.У.С.
П.Л.А.Т.А.С.	С.И.Т.У.С.	С.И.Т.У.С.	С.И.Т.У.С.
КАРКАС ПРОСТРАНСТВЕННЫЙ КП-18 СБОРОЧНЫЙ ЧЕРТЕЖ			СТАДИЯ ЛИСТ ЛИСТОВ Р 1
			КиевЗНИИЭП

МОДИФИКАЦИЯ
ОПЕРАТОР СЧЕТЕНИИ
САПР КиевЗНИИЭП



МАРКА	ПОЗ	МАРКА АРМАТУРНОГО ИЗДЕЛИЯ	КОЛ. ШТ.	МАССА, КГ		ОБОЗНАЧЕНИЕ ДОКУМЕНТА 1.020-1/87.
				1 ШТ.	ВСЕГО	
КП-19	1	С-2	1	1.1	1.1	2-11 К01
	2	СКА-1	4	2.15	8.62	2-11 К02
	3	СКА-2	6	1.43	8.57	2-11 К03
	4	МН-11	1	25.23	25.23	2-11 К09
	5	Ø20 А-Ш L=5400	4	13.32	53.27	БЧ
	6	ХМ-1	15	0.31	4.65	2-11 К11
	7	Ø6 А-І L=550	8	0.14	1.15	БЧ
				ИТОГО: 102.57		

УЗЛЫ СМ. 1020-1/87.2-10 У
ТЕХНИЧЕСКИЕ ТРЕБОВАНИЯ СМ. 1020-1/87.2-10 ТТ
АРМАТУРА КЛАССОВ А-Ш, А-І ПО ГОСТ 5781-82

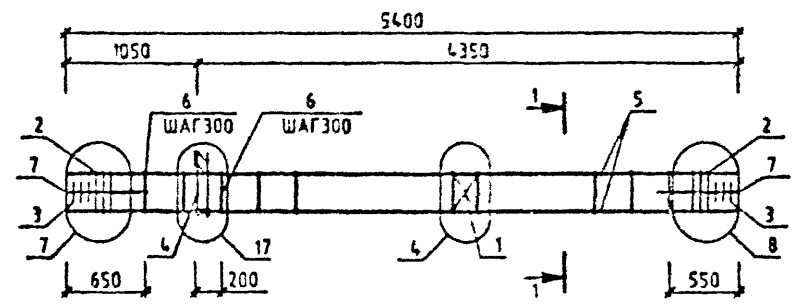


Вх. 32842 д.24

1.020-1/87.2-10 К018

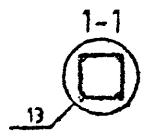
НАЧ.ОТД.	ГОРЮХОВ	<i>[Signature]</i>		КАРКАС ПРОСТРАНСТВЕННЫЙ КП-19 СБОРОЧНЫЙ ЧЕРТЕЖ	СТАДИЯ	ЛИСТ	ЛИСТОВ
И.КОНТР.	САТНАК	<i>[Signature]</i>			Р		1
ГИП	САТНАК	<i>[Signature]</i>			КиевЗНИИЭП		
ПРОФ.РИС.	САТНАК	<i>[Signature]</i>					
РАЗРАБ.	МОДИФИКАЦИЯ	<i>[Signature]</i>					

ОПЕРАТОР СИСТЕМЫ
 САПР
 КИЕВЗНИИЭП



МАРКА	ПОЗ.	МАРКА АРМАТУРНОГО ИЗДЕЛИЯ	КОЛ. ШТ.	МАССА, КГ		ОБОЗНАЧЕНИЕ ДОКУМЕНТА 1.020-1/87.
				1 ШТ.	ВСЕГО	
КП-20	1	С-2	1	1.1	1.1	2-11 К01
	2	СКА-3	6	3.37	20.2	2-11 К02
	3	СКА-4	8	2.23	13.39	2-11 К03
	4	МН-11	1	25.23	25.23	2-11 К09
	5	925 А-Ш L=5400	4	20.81	83.23	БЧ
	8	ХМ-2	15	0.56	8.46	2-11 К11
	7	Ø6 А-I L=650	8	0.14	1.15	БЧ
				ИТОГО: 152.77		

УЗЛЫ СМ. 1020-1/87.2-10 У
 ТЕХНИЧЕСКИЕ ТРЕБОВАНИЯ СМ. 1020-1/87.2-10 ТТ
 АРМАТУРА КЛАССОВ А-Ш, А-I ПО ГОСТ 5781-82



Вх. 32842 л.25

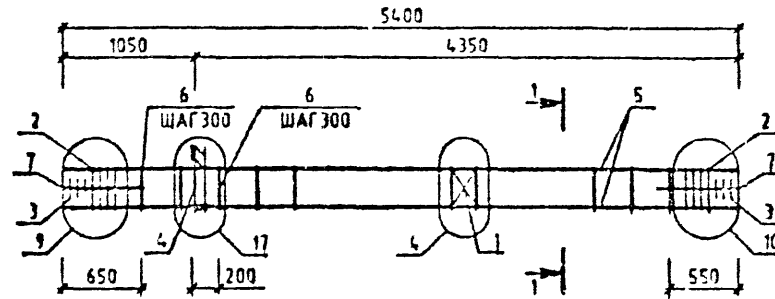
1.020-1/87.2-10 К019

МАШИН. ЧЕРТ.	ГОРЮХОВ				КАРКАС ПРОСТРАНСТВЕННЫЙ КП-20 СБОРОЧНЫЙ ЧЕРТЕЖ	СТАДИЯ	ЛИСТ	ЛИСТОВ
ПРОЕКТАНТ	СЕНЧУК					Р	1	1
ПРОЕКТАНТ	СЕНЧУК					КиевЗНИИЭП		
ПРОЕКТАНТ	СЕНЧУК							
РАБОТАЮЩИЙ	КОЛОДЦА							

МОЛОДЦОВА
Молодц

ОПЕРАТОР
СИСТЕМ

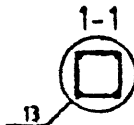
САПР
КиевЗНИИЭП



МАРКА	ПОЗ.	МАРКА АРМАТУРНОГО ИЗДЕЛИЯ	КОЛ. ШТ.	МАССА, КГ		ОБОЗНАЧЕНИЕ ДОКУМЕНТА 1.020-1/87
				1 ШТ.	ВСЕГО	
КП-21	1	С-2	1	1,1	1,1	2-11 КО1
	2	СКА-3	8	3,37	26,93	2-11 КО2
	3	СКА-4	8	2,23	13,39	2-11 КО3
	4	МН-11	1	25,23	25,23	2-11 КО9
	5	Р32 А-Ш L=6400	4	34,09	136,37	Б4
	8	ХМ-2	15	0,56	8,46	2-11 К11
	7	06 А-Г L=650	8	0,14	1,15	Б4
				ИТОГО: 212,64		

ПОДПИСЬ И ДАТА
ВЗЛ. ИВ. М.
ИЗМ. № ПОДП.

УЗЛЫ СМ. 1020-1/87.2-10 У
ТЕХНИЧЕСКИЕ ТРЕБОВАНИЯ СМ. 1020-1/87.2-10 ТТ
АРМАТУРА КЛАССОВ А-Ш, А-Г ПО ГОСТ 5781-82

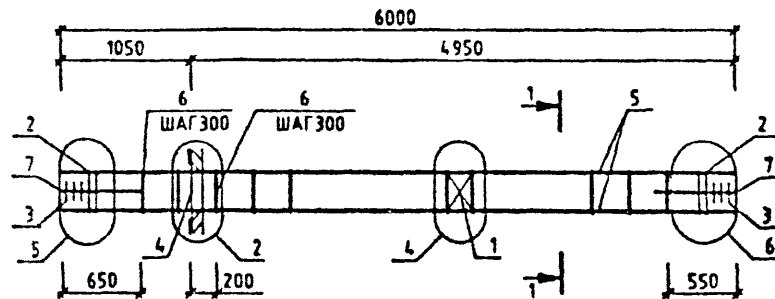


Вх 32842 126

1.020-1/87,2-10 КО20

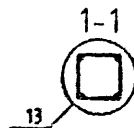
НАЧ.ОТД.	ГОРОХОВ	<i>[Signature]</i>	КАРКАС ПРОСТРАНСТВЕННЫЙ КП-21 СБОРОЧНЫЙ ЧЕРТЕЖ	СТАДИЯ	ЛИСТ	ЛИСТОВ
Н.КОНТР.	СИТНИК	<i>[Signature]</i>		Р	1	1
Г.ИП.	СИТНИК	<i>[Signature]</i>		КиевЗНИИЭП		
ПРОВЕРИЛ	ЛУКАШУК	<i>[Signature]</i>				
РАЗРАБ.	МОЛОДЦОВА	<i>[Signature]</i>				

V.100002



МАРКА	ПОЗ.	МАРКА АРМАТУРНОГО ИЗДЕЛИЯ	КОЛ. ШТ.	МАССА, КГ		ОБОЗНАЧЕНИЕ ДОКУМЕНТА 1.020-1/87.
				1 ШТ.	ВСЕГО	
КП-22	1	С-2	1	1.1	1.1	2-11 К01
	2	СКА-1	4	2.15	8.62	2-11 К02
	3	СКА-2	6	1.43	8.57	2-11 К03
	4	МН-8	1	19.78	19.78	2-11 К08
	5	Ø20 А-Ш L=6000	4	14.8	59.19	Б4
	6	ХМ-1	17	0.31	5.24	2-11 К11
	7	Ø6 А-І L=650	8	0.14	1.15	Б4
				ИТОГО: 103.65		

УЗЛЫ СМ. 1.020-1/87.2-10 Ч
 ТЕХНИЧЕСКИЕ ТРЕБОВАНИЯ СМ. 1.020-1/87.2-10 ТТ
 АРМАТУРА КЛАССОВ А-Ш, А-І ПО ГОСТ 5781-82

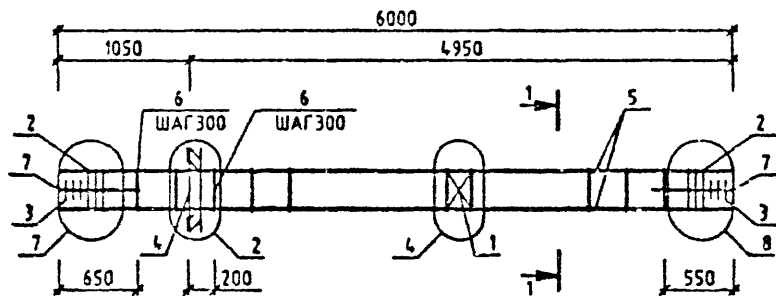


Вх. 32842 Л. 27

1.020-1/87.2-10 К021

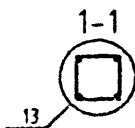
НАЧ.ОТД.	ГОРОХОВ				КАРКАС ПРОСТРАНСТВЕННЫЙ КП-22 СБОРОЧНЫЙ ЧЕРТЕЖ	СТАДИЯ	ЛИСТ	ЛИСТОВ
И.КОНТР.	СИГЕНК					Р		1
ГИП	СИГЕНК					КиевЗНИИЭП		
ПРОВЕРИЛ	АКСАМОВ							
РАЗРАБ.	МОЗГОВОЦА							

СИСТЕМА ЧЕРТЕЖИ



МАРКА	ПОЗ.	МАРКА АРМАТУРНОГО ИЗДЕЛИЯ	КОЛ. ШТ.	МАССА, КГ		ОБОЗНАЧЕНИЕ ДОКУМЕНТА 1.020-1/87.
				1 ШТ.	ВСЕГО	
КП-23	1	С-2	1	1.1	1.1	2-11 К01
	2	СКЛ-3	6	3.37	20.2	2-11 К02
	3	СКЛ-4	8	2.23	13.39	2-11 К03
	4	МН-3	1	19.78	19.78	2-11 К08
	5	928 А-Ш L=6000	4	29	116.01	БЧ
	6	ХМ-2	17	0.56	9.59	2-11 К11
	7	98 А-I L=350	8	0.14	1.15	БЧ
				ИТОГО: 161.22		

УЗЛЫ СМ. 1020-1/87.2-10 Ч
 ТЕХНИЧЕСКИЕ ТРЕБОВАНИЯ СМ. 1020-1/87.2-10 ТТ
 АРМАТУРА КЛАССОВ А-Ш, А-I ПО ГОСТ 5781-82

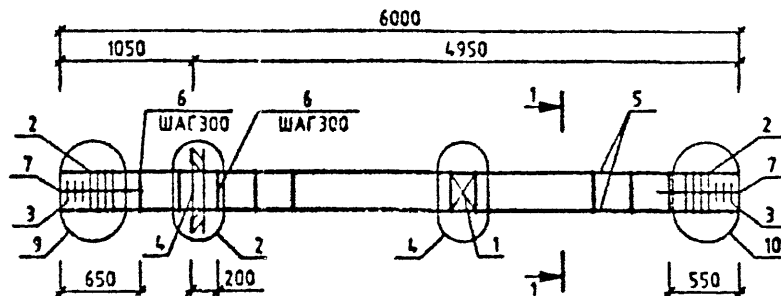


Вх. 32842.28

1.020-1/87.2-10 К022

НАЧ. ОТД.	ГОРОХОВ	<i>[Signature]</i>				КАРКАС ПРОСТРАНСТВЕННЫЙ КП-23 СБОРОЧНЫЙ ЧЕРТЕЖ	СТАДИЯ	ЛИСТ	ЛИСТОВ
И. КОНТР.	СИТНИК	<i>[Signature]</i>					Р		1
ПРОЕКТОР	СИТНИК	<i>[Signature]</i>					КиевЗНИИЭП		
РАСЧЕТ	СИТНИК	<i>[Signature]</i>							

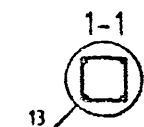
САПР
ОПЕРА
СИСТЕМА



МАРКА	ПОЗ.	МАРКА АРМАТУРНОГО ИЗДЕЛИЯ	КОЛ. ШТ.	МАССА, КГ		ОБОЗНАЧЕНИЕ ДОКУМЕНТА 1.020-1/87.
				1 ШТ.	ВСЕГО	
КП-24	1	С-2	1	1.1	1.1	2-11 К01
	2	СКА-3	8	3.37	26.93	2-11 К02
	3	СКА-4	8	2.23	13.39	2-11 К03
	4	МН-8	1	19.78	19.78	2-11 К08
	5	φ32 А-Н L=6000	4	37.88	151.52	64
	6	ХМ-2	17	0.56	9.59	2-11 К11
	7	96 А-І L=650	8	0.14	1.15	54
				ИТОГО: 223.47		

ИЗМЕНЕНИЯ
ПОДПИСЬ И ДАТА
ИЗМЕНИТЕЛЬ

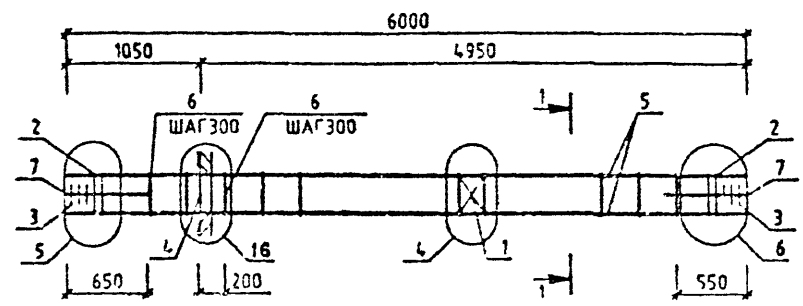
УЗЛЫ СМ. 1.020-1/87.2-10 Ч
ТЕХНИЧЕСКИЕ ТРЕБОВАНИЯ СМ. 1.020-1/87.2-10 ТТ
АРМАТУРА КЛАССОВ А-Ш, А-І ПО ГОСТ 5781-82.



Лх. 32842 Л.29

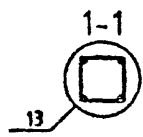
1.020-1/87.2-10 К023			
НАЧ.ОТД.	ГОРЮХОВ		
Н.КОНТР.	СИТНИК		
ГИП	СИТНИК		
ПРОСЕРИЛ	ЛЕСКАШУК		
РАЗРАБ.	МОРОЗОВА		
КАРКАС ПРОСТРАНСТВЕННЫЙ КП-24 СБОРОЧНЫЙ ЧЕРТЕЖ		СТАДИЯ Р	ЛИСТ 1
		КиевЗНИИЭП	

МОДЕРНИЗАЦИЯ
 СИСТЕМЫ
 САРП



МАРКА	ПОЗ.	МАРКА АРМАТУРНОГО ИЗДЕЛИЯ	КОЛ. ШТ.	МАССА, КГ		ОБОЗНАЧЕНИЕ ДОКУМЕНТА 1.020-1/87
				1 ШТ.	ВСЕГО	
КП-25	1	С-2	1	1.1	1.1	2-11 К01
	2	СКА-1	4	2.15	8.52	2-11 К02
	3	СКА-2	6	1.43	8.57	2-11 К03
	4	МН-12	1	34.9	34.9	2-11 К10
	5	Ø20 А-Ш L=6000	4	14.2	59.19	БЧ
	6	ХМ-1	17	0.31	5.24	2-11 К11
	7	7Б А-I L=650	8	0.14	1.15	БЧ
				ИТОГО: 118.77		

УЗЛЫ СМ. 1020-1/87.2-10 Ч
 ТЕХНИЧЕСКИЕ ТРЕБОВАНИЯ СМ. 1020-1/87.2-10 ТТ
 АРМАТУРА КЛАССОВ А-Ш А-I ПО ГОСТ 5781-82



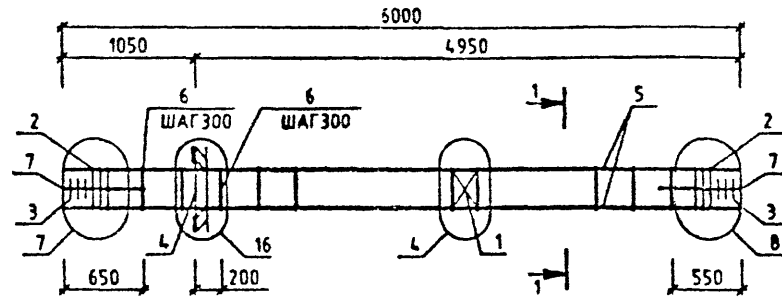
Вх. 32842 л. 30

1.020-1/87.2-10 К024

НАЧОДЪ	ГОРОХОВ				КАРКАС ПРОСТРАНСТВЕННЫЙ КП-25 СБОРОЧНЫЙ ЧЕРТЕЖ	СТАДИЯ	ЛИСТ	ЛИСТОВ
И-КОНТР	САТИК					Р		1
ДИП	САТИК							
ПРОЕКТОР	САТИК							
РАТ. АС.	САТИК							

КиевЗНИИЭП

МОЛОДИЦОВА
 ОПЕРАТОР СИСТЕМЫ
 САПР
 КиевЗНИИЭП

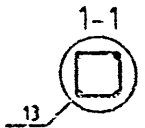


МАРКА	ПОЗ.	МАРКА АРМАТУРНОГО ИЗДЕЛИЯ	КОЛ. УТ.	МАССА, КГ		ОБОЗНАЧЕНИЕ ДОКУМЕНТА 1.020-1/87
				1 ШТ.	ВСЕГО	
КП-26	1	С-2	1	1.1	1.1	2-11 К01
	2	СКА-3	6	3.37	20.2	2-11 К02
	3	СКА-4	6	2.23	13.39	2-11 К03
	4	МН-12	1	34.9	34.9	2-11 К10
	5	Ø20 А-Ш L=6000	4	29	116.01	Б4
	6	ХМ-2	17	0.56	9.59	2-11 К11
	7	Ø6 А-I L=650	8	0.14	1.15	Б4
				ИТОГО: 196.34		

ИЗДАНИЕ
 ПОДПИСЬ И ДАТА
 ВРАЧ ИЛИ ИНОЙ СПЕЦИАЛИСТ

УЗЛЫ СМ 1020-1
 ТЕХНИЧЕСКИЕ ТРЕБОВАНИЯ К КЛАС
 АРМАТУРА КЛАС

-10 У
 АНИЯ СМ. 1020-1/87.2-10 ТТ
 А-Ш, А-I ПО ГОСТ 5781-82



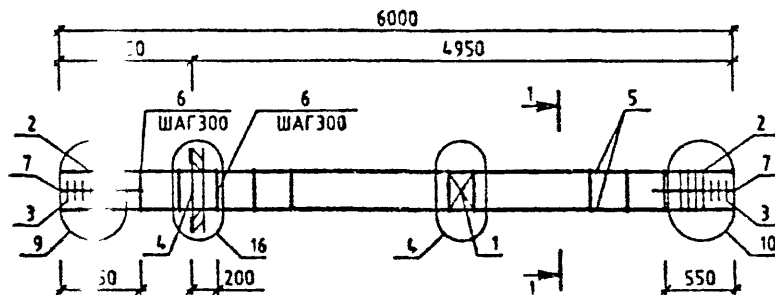
Вх. 32842 д. 31

1.020-1/87.2-10 К025			
НАЧ. ОТД.	ГОБ. ОХОВ	ПРОЕКТИРОВАНИЕ	СТАДИЯ
И. КОНТР.	СИТИК	КОНСТРУКЦИЯ	ЛИСТ
ГИП	СИТИК	КОНСТРУКЦИЯ	Листов
ПРОПЕРИП.	СИТИК	КОНСТРУКЦИЯ	1
РАЗРАБ.	СИТИК	КОНСТРУКЦИЯ	
КАРКАС ПРОСТРАНСТВЕННЫЙ КП-26 СБОРОЧНЫЙ ЧЕРТЕЖ			КиевЗНИИЭП

МОЛОДЦОВА
Молодцова

ОПЕРАТОР
СИСТЕМЫ

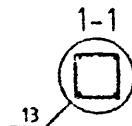
САПР
КиевЗНИИЭП



МАРКА	п	МАРКА АРМАТУРНОГО ИЗДЕЛИЯ	КОЛ. шт.	МАССА, КГ		ОБОЗНАЧЕНИЕ ДОКУМЕНТА 1.020-1/87
				1 шт.	ВСЕГО	
КП-27	1	С-2	1	1.1	1.1	2-11 К01
	2	СКА-3	8	3.37	26.93	2-11 К02
	3	СКА-4	6	2.23	13.39	2-11 К03
		МН-12	1	34.9	34.9	2-11 К10
	4	φ32 А-Ш L=6000	4	37.88	151.52	64
	5	ХМ-2	17	0.56	9.59	2-11 К11
	7	φ6 А-I L=650	8	0.14	1.15	64
				ИТОГО: 233.58		

ПОДПИСЬ И ДАТА
ВИАМ ИРИБ-2

УЗЛЫ СМ. 1020-1/872-10 У
ТЕХНИЧЕСКИЕ ТРЕБОВАНИЯ СМ. 1020-1/872-10 ТТ
АРМАТУРА КЛАССОВ А-Ш, А-I ПО ГОСТ 5781-82



Вх. 32842 д.32

1.020-1/87.2-10 К026

НАЧЕРТА	ПОДРОБ	ПОДПИСЬ			
ИЗМЕР	ПОДПИСЬ				
ПРОС	ПОДПИСЬ				
РАСЧЕТ	ПОДПИСЬ				

КАРКАС
ПРОСТРАНСТВЕННЫЙ
КП-27

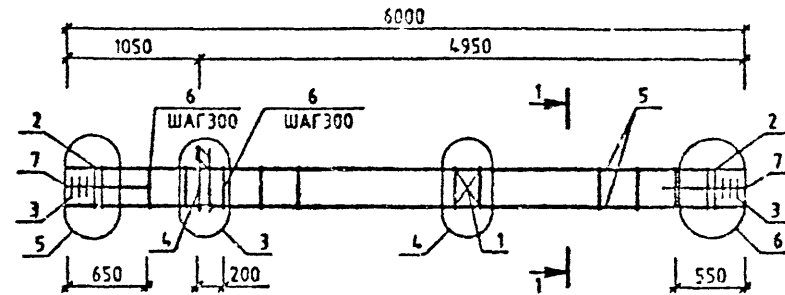
СТАДИЯ	Лист	Листов
Р		1

КиевЗНИИЭП

МОЛОДЦОВА
Молодцова

ОПЕРАТОР
СИСТЕМЫ

САПР
КиевЗНИИЭП



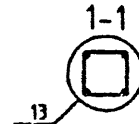
МАРКА	ПОЗ.	МАРКА АРМАТУРНОГО ИЗДЕЛИЯ	КОЛ. ШТ.	МАССА, КГ		ОБОЗНАЧЕНИЕ ДОКУМЕНТА 1.020-1/97.
				1 ШТ.	ВСЕГО	
КП-28	1	С-2	1	1.1	1.1	2-11 К01
	2	СКА-1	4	2.15	8.62	2-11 К02
	3	СКА-2	6	1.43	8.57	2-11 К03
	4	МН-7	1	12.95	12.95	2-11 К07
	5	Ф20 А-Ш L=6000	4	14.79	59.19	2-11 К03
	6	ХМ-1	17	0.31	5.24	2-11 К11
	7	Ф6 А-І L=850	8	0.14	1.15	БЧ
				Итого: 96.83		

ВЛАДИМИР

ПОДПИСЬ И ДАТА

ИЗДАНИЕ

УЗЛЫ СМ. 1020-1/87.2-10 У
ТЕХНИЧЕСКИЕ ТРЕБОВАНИЯ СМ. 1020-1/87.2-10 ТТ
АРМАТУРА КЛАССОВ А-Ш, А-І ПО ГОСТ 5781-82



Вх 32842 л.33

1.020-1/87.2-10 К027

НАЧ.ОТД.	ГОРОХОВ	<i>[Signature]</i>
Н.КОНТР.	СМТНИК	<i>[Signature]</i>
ГИП	СМТНИК	<i>[Signature]</i>
ПРОВЕРИЛ	ЛОКАШУК	<i>[Signature]</i>
РАЗРАБ.	МОЛОДЦОВА	<i>[Signature]</i>

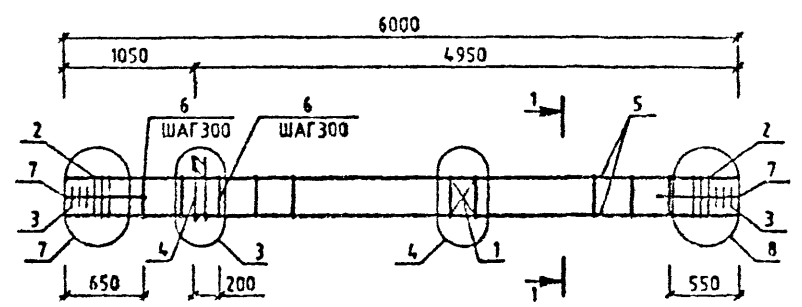
КАРКАС
ПРОСТРАНСТВЕННЫЙ
КП-28
СБОРОЧНЫЙ ЧЕРТЕЖ

СТАДИЯ	ЛИСТ	ЛИСТОВ
Р		1
КиевЗНИИЭП		

МОЛОДЦОВА
С.С.

ОПЕРАТОР
СИСТЕМ

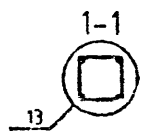
СА.ПР.
ХИМ.ПРОМ.СТРОИТ.



МАРКА	ПОЗ.	МАРКА АРМАТУРНОГО ИЗДЕЛИЯ	КОЛ. ШТ.	МАССА, КГ		ОБОЗНАЧЕНИЕ ДОКУМЕНТА 1.020-1/87.
				1 ШТ.	ВСЕГО	
КП-29	1	С-2	1	1.1	1.1	2-11 К01
	2	СКА-3	6	3.37	20.2	2-11 К02
	3	СКА-4	6	2.23	13.39	2-11 К03
	4	МН-7	1	12.95	12.95	2-11 К07
	5	∅25 А-Ш L=6000	4	23.12	92.48	64
	6	ХМ-2	17	0.56	9.59	2-11 К11
	7	∅6 А-І L=650	8	0.14	1.15	54
				ИТОГО: 150.87		

ИМЯ ОТ ПРАВИТЕЛЯ Д.А. ВАНУШИНА

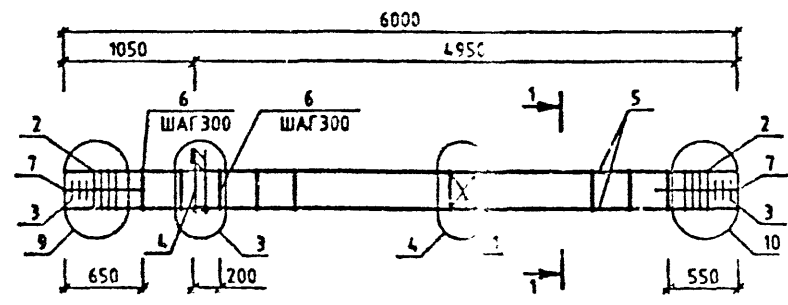
УЗЛЫ СМ. 1.020-1/87.2-10 У
ТЕХНИЧЕСКИЕ ТРЕБОВАНИЯ СМ. 1.020-1/87.2-10 ТТ
АРМАТУРА КЛАССОВ А-Ш, А-І ПО ГОСТ 5781-82



Вх. 32842 Л34

1.020-1/87.2-10 К028			
КАРКА ПРОСТРАНСТВЕННЫЙ КП-29		СТАДИЯ	ЛИСТ
СКОРОСТЬ		Р	1
		КиевЗНИИЭП	

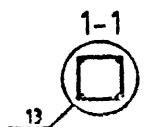
МОЛОДЦОВА
ОПЕРАТОР
СИСТЕМ
САПР
КиевЗНИИЭП



МАРКА	ПОЗ.	МАРКА АРМАТУРНОГО ИЗДЕЛИЯ	КОЛ. ШТ.	АССА.КГ		ОБОЗНАЧЕНИЕ ДОКУМЕНТА 1.020-1/87.
				1	ВСЕГО	
КП-30	1	С-2	1		1.1	2-11 К01
	2	СКА-3	8		26.93	2-11 К02
	3	СКА-4	6		13.39	2-11 К03
	4	МН-7	1		12.95	2-11 К07
	5	№32 А-В L-6000	4		151.52	Б4
	6	ХМ-2	17		9.59	2-11 К11
	7	№6 А-I L-650	8		1.15	Б4
				ГО:	216.64	

ПОДПИСЬ И ДАТА
ВЗАМ. ИМЯ И Ф.
ИЛИ ИМ. ПОДП.

УЗЛЫ СМ. 1.020-1/87.2-10 У
ТЕХНИЧЕСКИЕ ТРЕБОВАНИЯ СМ. 1.020-1/87.2-10 ТТ
АРМАТУРА КЛАССОВ А-Ш, А-I ПО ГОСТ 5781-82



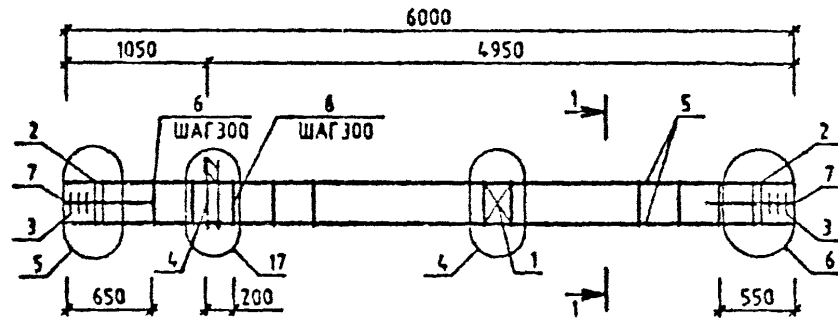
Вх. 32842 л. 35

1.020-1/87.2-10 К029									
МАТЕР.	ГОРЮХОЗ	ГОРЮХОЗ							
Ч.КОМП.	СИТНИК	СИТНИК							
ГР.	САТНАК	САТНАК							
ПРОС.	ПРОС.	ПРОС.							
РАБРАБ.	МОЛОДЦОВА	МОЛОДЦОВА							
КАРКАС ПРОСТРАНСТВЕННЫЙ КП-30 СБОРОЧНЫЙ ЧЕРТЕЖ			<table border="1"> <tr> <th>СТАДИЯ</th> <th>ЛИСТ</th> <th>ЛИСТОВ</th> </tr> <tr> <td>Р</td> <td></td> <td>1</td> </tr> </table>	СТАДИЯ	ЛИСТ	ЛИСТОВ	Р		1
СТАДИЯ	ЛИСТ	ЛИСТОВ							
Р		1							
			КиевЗНИИЭП						

МОЛОЦОВА

ОПЕРАТОР СИСТЕМ

САПР
КиевЗНИИЭП



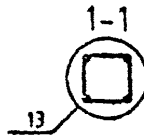
МАРКА	ПОЗ.	МАРКА АРМАТУРНОГО ИЗДЕЛИЯ	КОЛ. ШТ.	МАССА, КГ		ОБОЗНАЧЕНИЕ ДОКУМЕНТА 1.020-1/87.
				1 ШТ.	ВСЕГО	
КП-31	1	С-2	1	1.1	1.1	2-11 КО1
	2	СКА-1	4	2.15	8.62	2-11 КО2
	3	СКА-2	8	1.43	8.57	2-11 КО3
	4	МН-11	1	25.23	25.23	2-11 КО9
	5	Ф20 А-Ш L-6000	4	14.79	59.19	2-11 КО3
	6	ХМ-1	17	0.31	5.24	2-11 К11
	7	Ф6 А-Ш L-650	8	0.14	1.15	БЧ
				Итого: 109.11		

ВИАМ ИИЭН

ПОДПИСЬ И ДАТА

№ ПОДП.

УЗЛЫ СМ. 1.020-1/87.2-10 У
ТЕХНИЧЕСКИЕ ТРЕБОВАНИЯ СМ. 1.020-1/87.2-10 ТТ
АРМАТУРА КЛАССОВ А-Ш, А-І ПО ГОСТ 5781-82



Вх. 32842 Л.36

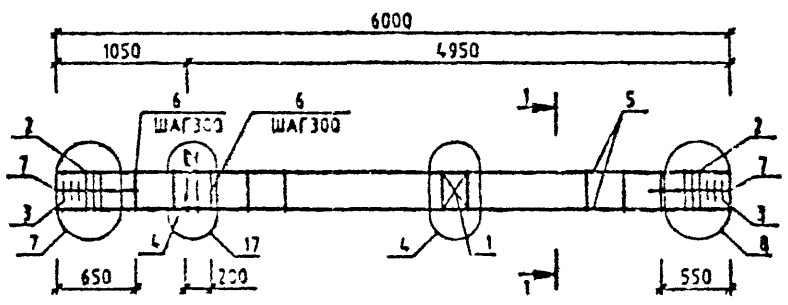
1.020-1/87.2-10 КО30

НАЧ.ОТД.	ГОРОХОВ				КАРКАС ПРОСТРАНСТВЕННЫЙ КП-31 ГЕОРИЧНЫЙ СИСТЕМ	СТАДИЯ	ЛИСТ	ЛИСТОВ
И.КОНТР.	СИГНИК							
ГИП.	СИГНИК							
ПРОЕКТИР.	Д.КАДЯК							
РАЗРАБ.	МОЛОЦОВА							
						КиевЗНИИЭП		

МОЛОДЦОВА
Молодцова

ОПЕРАТОР
СИСТЕМЫ

САПР
КиевЗНИИЭП



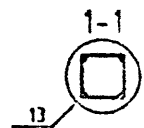
МАРКА	ПОЗ.	МАРКА АРМАТУРНОГО АВДЕЛИЯ	КОЛ. ШТ.	МАССА, КГ		ОБОЗНАЧЕНИЕ ДОКУМЕНТА 1.020-1/87
				1 ШТ.	ВСЕГО	
КП-32	1	С-2	1	1.1	1.1	2-11 КО1
	2	СКА-3	6	3.37	20.2	2-11 КО2
	3	СКА-4	6	2.23	13.38	2-11 КО3
	4	МН-11	1	25.23	25.23	2-11 КО9
	5	Ø25 А-У L=6000	4	23.12	92.48	БЧ
	6	ХМ-2	17	0.56	9.59	2-11 К11
	7	95 А-І L=650	8	0.14	1.15	БЧ
				ИТОГО: 163.15		

ВЗАИМ. ВЕРСИИ

ПОДПИСЬ И ДАТА

ИМЯ И ПОДПИСЬ

УЗЛЫ СМ. 1.020-1/87.2-10 Ч
ТЕХНИЧЕСКИЕ ТРЕБОВАНИЯ СМ. 1.020-1/87.2-10 ТТ
АРМАТУРА КЛАССОВ А-Ш, А-І ПО ГОСТ 5781-82



Вх. 32842 д.07

1.020-1/87.2-10 КО31

НАЧ. ОТД.	ГОРОХОВ	<i>Горохов</i>
Н. КОНТР.	СИТИК	<i>Ситик</i>
ГЛАВ.	СИТИК	<i>Ситик</i>
ПРОСЕРИП.	МИКАЛЬК	<i>Микальк</i>
РАЗРАБ.	МОЛОДЦОВА	<i>Молодцова</i>

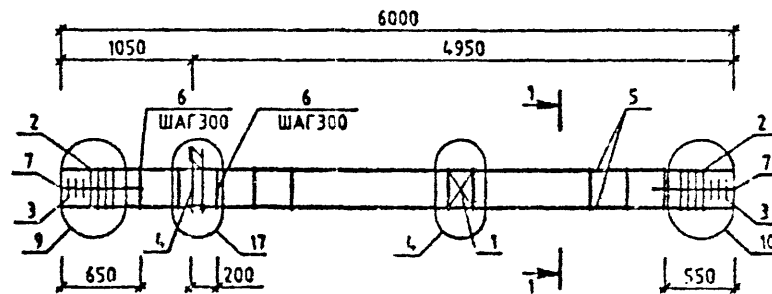
КАРКАС
ПРОСТРАНСТВЕННЫЙ
КП-32
СБОРОЧНЫЙ ЧЕРТЕЖ

СТАДИЯ	ЛИСТ	ЛИСТОВ
Р		1
КиевЗНИИЭП		

МОЛОДЦЕВА
/Lester/

ОПЕРАТОР
СИСТЕМЫ

САПР
КиевЗНИИЭП



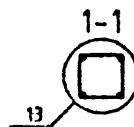
МАРКА	ПОЗ.	МАРКА АРМАТУРНОГО ИЗДЕЛИЯ	КОЛ. ШТ	МАССА, КГ		ОБОЗНАЧЕНИЕ ДОКУМЕНТА 1.020-1/87
				1 ШТ.	ВСЕГО	
КП-33	1	С-2	1	1.1	1.1	2-11 К01
	2	СКА-3	8	3.37	26.93	2-11 К02
	3	СКА-4	6	2.23	13.39	2-11 К03
	4	МН-11	1	25.23	25.23	2-11 К09
	5	Ø32 А-Ш L=6000	4	37.86	151.52	Б4
	8	ХМ-2	17	0.56	9.59	2-11 К11
	7	Ø6 А-I L=650	8	0.14	1.15	Б4
				ИТОГО: 228.92		

ПОДПИСЬ И ДАТА

ИЗДАТЕЛЬСТВО

ИЗДАТЕЛЬСТВО

УЗЛЫ СМ. 1.020-1/87.2-10 Ч
ТЕХНИЧЕСКИЕ ТРЕБОВАНИЯ СМ. 1.020-1/87.2-10 ТТ
АРМАТУРА КЛАССОВ А-Ш, А-I ПО ГОСТ 5781-82



Вх. 34842 д. 38

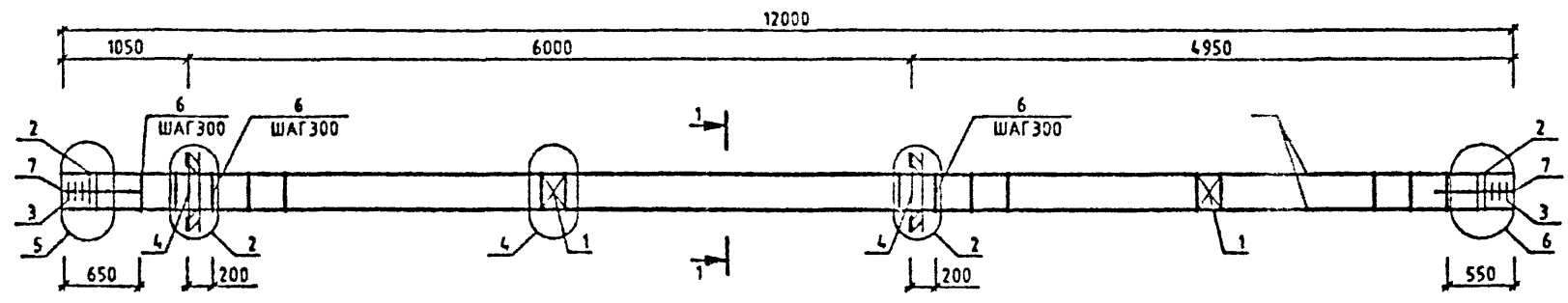
1.020-1/87.2-10 К032

НАЧ. ОТД.	ГОРОХОВ	<i>Горохов</i>
И. КОНТР.	СИТНИК	<i>Ситник</i>
ГИП	СИТНИК	<i>Ситник</i>
ПРОВЕРИЛ	ЛЮКАШУК	<i>Люкашук</i>
РА. РАБ.	МОЛОДЦЕВА	<i>Молодцева</i>

КАР
ПРОСТРАНСТВЕННЫЙ
КП-33
СБОРОЧНЫЙ ЧЕРТЕЖ

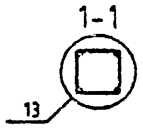
СТАДИЯ	ЛИСТ	ЛИСТОВ
Р	1	1
КиевЗНИИЭП		

МОЛОДЦОВА
К.В.С.И.И.И.Э.П.
САПР
КиевЗНИИЭП
ОПЕРАТОР
СИСТЕМ



МАРКА	ПОЗ.	МАРКА АРМАТУРНОГО ВЗДЕЛИЯ	КОЛ. ШТ.	МАССА. КГ		ОБОЗНАЧЕНИЕ ДОКУМЕНТА 1.020-1/87.
				1 ШТ.	ВСЕГО	
КП-34	1	С-2	2	1.1	2.19	2-11 К01
	2	СКА-1	4	2.15	8.62	2-11 К02
	3	СКА-2	6	1.43	8.57	2-11 К03
	4	МН-8	2	19.78	39.56	2-11 К06
	5	Ø20 А-Ш L=12000	4	29.59	118.38	Б4
	6	ХМ-1	37	0.31	11.42	2-11 К11
	7	Ø6 А-І L=650	8	0.14	1.15	Б4
				ИТОГО: 129.89		

УЗЛЫ СМ. 1.020-1/87.2-10 У
ТЕХНИЧЕСКИЕ ТРЕБОВАНИЯ СМ. 1.020-1/87.2-10 ТТ
АРМАТУРА КЛАССОВ А-Ш, А-І ПО ГОСТ 5781-82



ИЗДАНИЕ ПОЗИЦ
ПОДПИСЬ И ДАТА
ВЕД. ИНО. И. П.

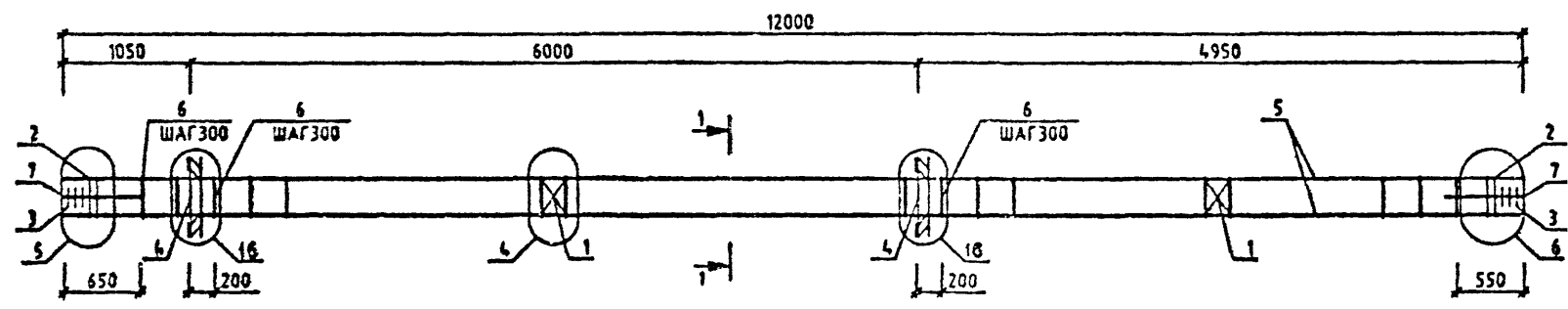
НАЧ. ОТД.	Г. С. ГОД. КОВ.	<i>[Signature]</i>
И. КО. НТР.	С. А. Т. И. К.	<i>[Signature]</i>
С. П. О.	С. И. Т. И. К.	<i>[Signature]</i>
П. Р. О. С. Е. Р. И. Я.	Л. К. А. Ш. К.	<i>[Signature]</i>
Р. А. С. Ф. А. С.	М. О. Л. О. Д. Ц. О. В. А.	<i>[Signature]</i>

1.0
ПРОСТРАНС
КП-3
СБОРОЧНЫЙ

Вх 32842 л. 39

1/87.2-10 К033	СТАДИЯ	ЛИСТ	ЛИСТОВ
	Р		1
КиевЗНИИЭП			

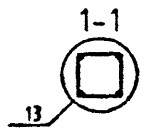
МОЛОДЦОВА
ОПЕРАТОР
САПР
КиевЗНИИЭП



МАРКА	ПОЗ.	МАРКА АРМАТУРНОГО ИЗДЕЛИЯ	КОЛ. ШТ.	МАССА, КГ		ОБОЗНАЧЕНИЕ ДОКУМЕНТА 1.020-1/87.
				1 ШТ.	ВСЕГО	
КП-35	1	С-2	2	1.1	2.19	2-11 К01
	2	СКА-1	4	2.15	8.62	2-11 К02
	3	СКА-2	6	1.43	8.57	2-11 К03
	4	МН-12	2	34.9	69.8	2-11 К10
	5	Ø20 А-Ш L=12000	4	29.53	118.38	Б4
	6	ХМ-1	37	0.31	11.42	2-11 К11
	7	96 А-І L=850	8	0.14	1.15	Б4
				ИТОГО: 220.13		

ПОДП. СБ И ДАТА
ИЗДАМ ИЛИ ИМ

ЧЕЛЫ СМ. 1.020-1/87.2-10 Ч
ТЕХНИЧЕСКИЕ ТРЕБОВАНИЯ СМ. 1.020-1/87.2-10 ТТ
АРМАТУРА КЛАССОВ А-Ш, А-І ПО ГОСТ 5781-82

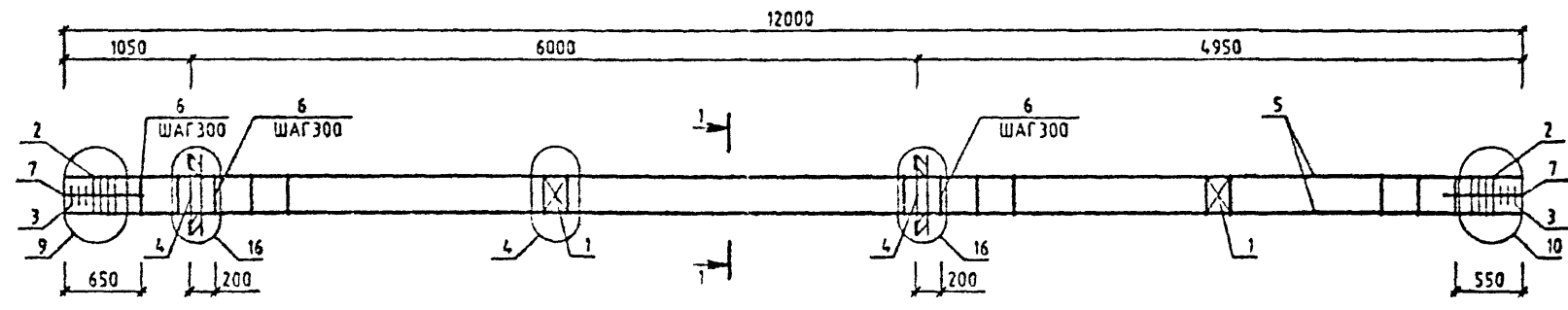


Вх. 32842 Л.40

1.020-1/87.2-10 К034

НАЧ ОТД.	ГОРСКОЗ				КАР: ПРОСТРАНСТВЕННЫЙ КП-35 СБОРОЧНЫЙ ЧЕРТЕЖ	СТАДИЯ	ЛИСТ	ЛИСТОВ
И КОНТР.	САТРАК					Р		1
ДИП.	САТРАК					КиевЗНИИЭП		
ПРОЗЕРИТ	САТРАК							

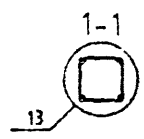
ПОЛОЩОВА
 ОБ'ЄКТОР
 СИСТЕМИ
 САПР
 КИЄВЗНИИЭП



МАРКА	ПОЗ.	МАРКА АРМАТУРНОГО АЗДЕЛЯ	КОЛ. ДТ.	МАССА, КГ		ОБОЗНАЧЕНИЕ ДОКУМЕНТА 1.020-1/87
				1 шт.	ВСЕГО	
КП-36	1	С-2	2	1.1	2.19	2-11 К01
	2	СКА-3	8	3.37	26.93	2-11 К02
	3	СКА-4	6	2.23	13.39	2-11 К03
	4	МН-12	2	34.9	69.8	2-11 К10
	5	932 А-Ш L=12000	4	75.76	303.04	64
	6	ХМ-2	37	0.56	20.88	2-11 К11
	7	96 А-І L=650	8	0.14	1.15	64
				ИТОГО: 437.39		

ПОДПИСЬ И ДАТА
 ПОДПИСЬ И ДАТА
 ПОДПИСЬ И ДАТА

УЗЛЫ СМ. 1020-1/87.2-10 Ч
 ТЕХНИЧЕСКИЕ ТРЕБОВАНИЯ СМ. 1020-1/87.2-10 ТТ
 АРМАТУРА КЛАССОВ А-Ш, А-І ПО ГОСТ 5781-82

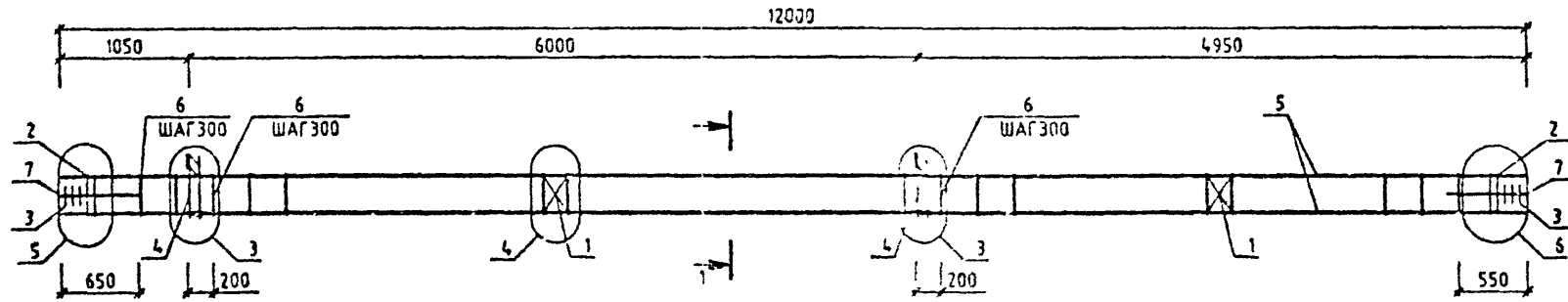


Лх.32842 д.41

1.020-1/87.2-10 К035

НАЧОД	ГОРС ОД				КАРКАС ПРОСТРАНСТВЕННЫЙ КП-36 СБОРОЧНЫЙ ЧЕРТЕЖ	СТАДИЯ	ЛИСТ	ЛИСТОВ
Н.КОНТР	С.П.Х.					Р		1
Г.И.П.	С.И.П.Х.					КиївЗНИИЭП		
ПРОСЕК.И.П.	С.П.Х.							
РАТРАС.	С.П.Х.							

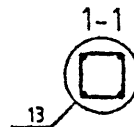
МОЛОДЦОВА
ОПЕРАТОР
САПР
КиевЗНИИЭП



МАРКА	ПОЗ.	МАРКА АРМАТУРНОГО ИЗДЕЛИЯ	КОЛ. ШТ.	МАССА, КГ		ОБОЗНАЧЕНИЕ ДОКУМЕНТА 1.020-1/87
				1 ШТ.	ВСЕГО	
КП-37	1	С-2	2	1.1	2.19	2-11 К01
	2	СКА-1	4	2.15	9.52	2-11 К02
	3	СКА-2	6	1.43	8.57	2-11 К03
	4	МН-7	2	12.95	25.91	2-11 К07
	5	Ø20 А-Ш L=12000	4	29.59	118.38	Б4
	6	ХМ-1	37	0.31	11.42	2-11 К11
	7	Ø6 А-I L=650	8	0.14	1.15	Б4
				ИТОГО: 175.23		

ПОДПИСЬ И ДАТА
ВЗАМ. ИНИИЭП

УЗЛЫ СМ. 1.020-1/87.2-10 У
ТЕХНИЧЕСКИЕ ТРЕБОВАНИЯ СМ. 1.020-1/87.2-10 ТТ
АРМАТУРА КЛАССОВ А-Ш, А-I ПО ГОСТ 5781-82

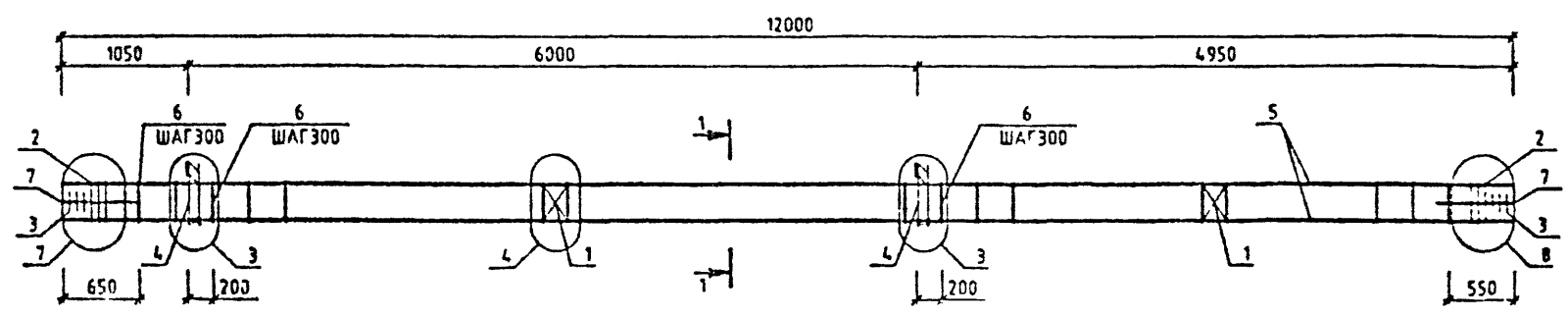


Вх.32842 л.42

1.020-1/87.2-10 К036

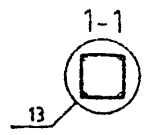
НАЧ.ОТД.	И.О.Д.	И.О.Д.	И.О.Д.	И.О.Д.	И.О.Д.	КАРМ. ПРОСТРАНСТВЕННЫЙ КП-37	СТАДИЯ	ЛИСТ	ЛИСТОВ
И.КОНТР.	И.О.Д.	И.О.Д.	И.О.Д.	И.О.Д.	И.О.Д.		Р		1
ГЛАВ.	И.О.Д.	И.О.Д.	И.О.Д.	И.О.Д.	И.О.Д.		КиевЗНИИЭП		
ПРОСЕК.	И.О.Д.	И.О.Д.	И.О.Д.	И.О.Д.	И.О.Д.				
РАЗРАБ.	И.О.Д.	И.О.Д.	И.О.Д.	И.О.Д.	И.О.Д.				

МОЛОДЦОВА
 ОПЕРАТОР
 СИСТЕМЫ
 САПР
 КиевЗНИИЭП



МАРКА	ПОЗ	МАРКА АРМАТУРНОГО ИЗДЕЛИЯ	КОЛ. ШТ.	МАССА, КГ		ОБОЗНАЧЕНИЕ ДОКУМЕНТА 1.020-1/87.
				1 ШТ.	ВСЕГО	
КП-38	1	С-2	2	1.1	2.19	2-11 К01
	2	СКА-3	6	3.37	20.2	2-11 К02
	3	СКА-4	6	2.23	13.39	2-11 К03
	4	МН-7	2	12.95	25.91	2-11 К07
	5	Ø25 А-Ш L=12000	4	46.24	184.96	Б4
	6	ХМ-2	37	0.56	20.88	2-11 К11
	7	Ø6 А-I L=650	8	0.14	1.15	Б4
				ИТОГО: 269.68		

УЗЛЫ СМ. 1020-1/87.2-10 У
 ТЕХНИЧЕСКИЕ ТРЕБОВАНИЯ СМ. 1020-1/87.2-10 ТТ
 АРМАТУРА КЛАССОВ А-Ш, А-I ПО ГОСТ 5781-82



Вх. 32842 л. 43

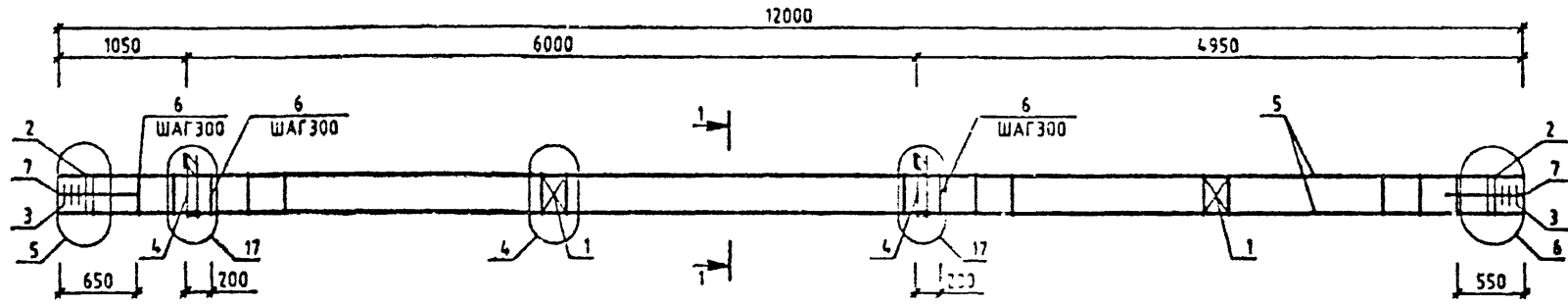
1.020-1/87.2-10 К037

НАЧОЛД	ГОРБУН				КАРКАС ПРОСТРАНСТВЕННЫЙ КП-38 СБОРОЧНЫЙ ЧЕРТЕЖ	СТАДИЯ	ЛИСТ	ЛИСТОВ
И КОМТР.	СИТНИК					Р		1
ГИП	СИТНИК					КиевЗНИИЭП		
ПРОВЕРКА	АВРАМ							
РАЗРАБ.	МОЛОДЦОВА							

МОЛОДЦОВА
В.С.

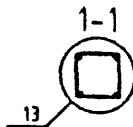
ОПЕРАТОР
СИСТЕМ

САПР
КиевЗНИИЭП



МАРКА	ПОЗ.	МАРКА АРМАТУРНОГО ИЗДЕЛИЯ	КОЛ. ШТ.	МАССА, КГ		ОБОЗНАЧЕНИЕ ДОКУМЕНТА 1.020-1/87
				1 ШТ.	ВСЕГО	
КП-39	1	С-2	2	1.1	2.19	2-11 К01
	2	СКА-1	4	2.15	8.52	2-11 К02
	3	СКА-2	6	1.43	8.57	2-11 К03
	4	МН-11	2	25.23	50.47	2-11 К09
	5	Ø20 А-Ш L=12000	4	29.59	118.39	Б4
	6	ХМ-1	37	0.31	11.42	2-11 К11
	7	Ø8 А-I L=650	8	0.14	1.15	Б4
				ИТОГО: 200.8		

УЗЛЫ СМ. 1.020-1/87.2-10 У
ТЕХНИЧЕСКИЕ ТРЕБОВАНИЯ СМ 1020-1/87.2-10 ТТ
АРМАТУРА КЛАССОВ А-Ш, А-I ПО ГОСТ 5781-82



Вх. 32848 л. 44

1.020-1/87.2-10 К03В

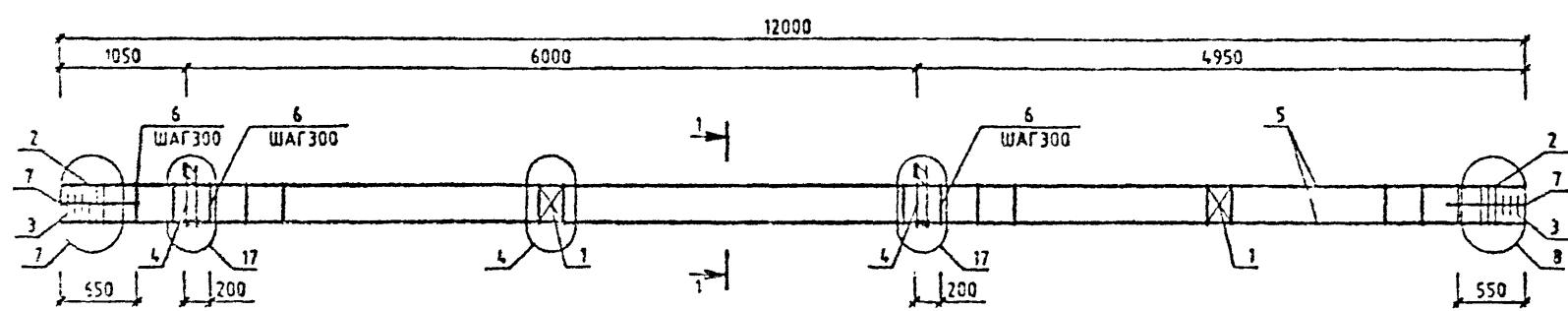
НАЧОЛД	ПРОЕКТОР	В.С.
И.КОНТР	САПР	В.С.
ГИП	САПР	В.С.
ПРОВЕРЯЮЩ	САПР	В.С.
РАСЧЕТ	САПР	В.С.

КАРКАС
ПРОСТРАНСТВЕННЫЙ
КП-39

СТАДИЯ	ЛИСТ	ЛИСТОВ
Р		1

КиевЗНИИЭП

ПОЛОЖИВА
 СЕРИЯ
 СЕРИЯ
 СЕРИЯ

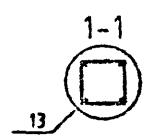


МАРКА	МАРКА АРМАТУРНОГО ИЗДЕЛИЯ	КОЛ. УТ.	МАССА, КГ		ОБОЗНАЧЕНИЕ ДОКУМЕНТА 1.020-1/87.
			1 УТ.	ВСЕГО	
КП-40	С-2	2	1.1	2.19	2-11 К01
	А-3	6	3.37	20.2	2-11 К02
	А-4	6	2.23	13.39	2-11 К03
	11	2	25.23	50.47	2-11 К09
	5 А-В L=12000	4	46.24	184.96	Б4
	-2	37	0.56	20.88	2-11 К11
	А-I L=550	8	0.14	1.15	Б4
			ИТОГО: 293.25		

МАРКА	ПОЗ.	МАРКА АРМАТУРНОГО ИЗДЕЛИЯ	КОЛ. УТ.	МАССА, КГ		ОБОЗНАЧЕНИЕ ДОКУМЕНТА 1.020-1/87
				1 УТ.	ВСЕГО	
КП-41	1	С-2	2	1.1	2.19	2-11 К01
	2	СКА-3	6	3.37	20.2	2-11 К02
	3	СКА-4	6	2.23	13.39	2-11 К03
	4	МН-11	2	25.23	50.47	2-11 К09
	5	928 А-В L=12000	4	58	232.02	Б4
	6	ХМ-2	37	0.56	20.88	2-11 К11
	7	96 А-I L=650	8	0.14	1.15	Б4
			ИТОГО: 349.3			

ПОДПИСЬ И ДАТА
 ПОДПИСЬ И ДАТА
 ПОДПИСЬ И ДАТА

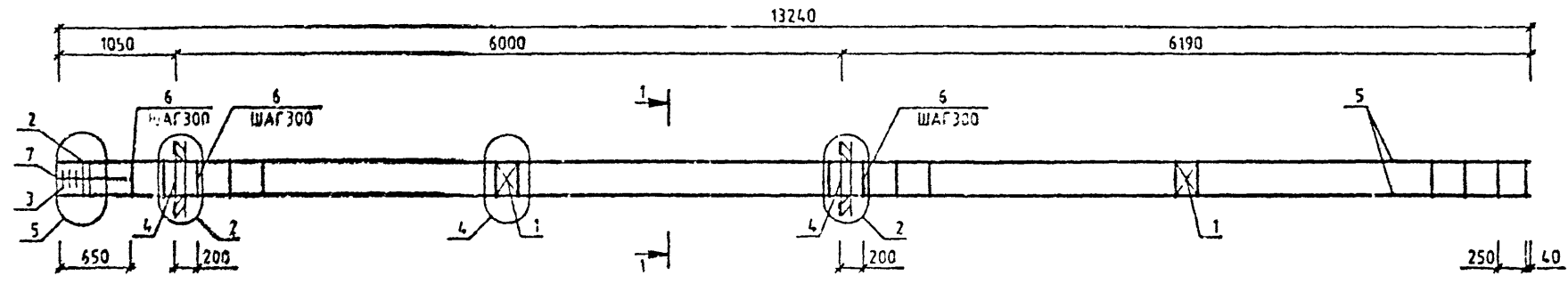
ЧЗЛМ СМ. 1020-1/87.2-10 У
 ТЕХНИЧЕСКОЕ ТРЕБОВАНИЕ СМ. 1020-1/87.2-10 ТТ
 АРМАТУРА КЛАССОВ А-Ш, А-I ПО ГОСТ 5781-82



Вх. 32842 л.45

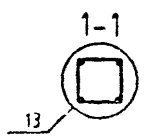
1.020-1/87.2-10 К039			
НАЧ.ОТД.	СЕРГЕЙ		
И.КОНТР.	СЕРГЕЙ		
ГИП.	СЕРГЕЙ		
ПРОЕКТ.	СЕРГЕЙ		
РАЗРАБ.	СЕРГЕЙ		
КАРКАС ПРОСТРАНСТВЕННЫЙ КП-40, КП-41 СБОРОЧНЫЙ ЧЕРТЕЖ		СТАДИЯ	ЛИСТ
		2	1
		КиївЗНИИЭП	

МОЛОДЦОВА
ОБРАТОР
САПР
КиевЗНИИЭП



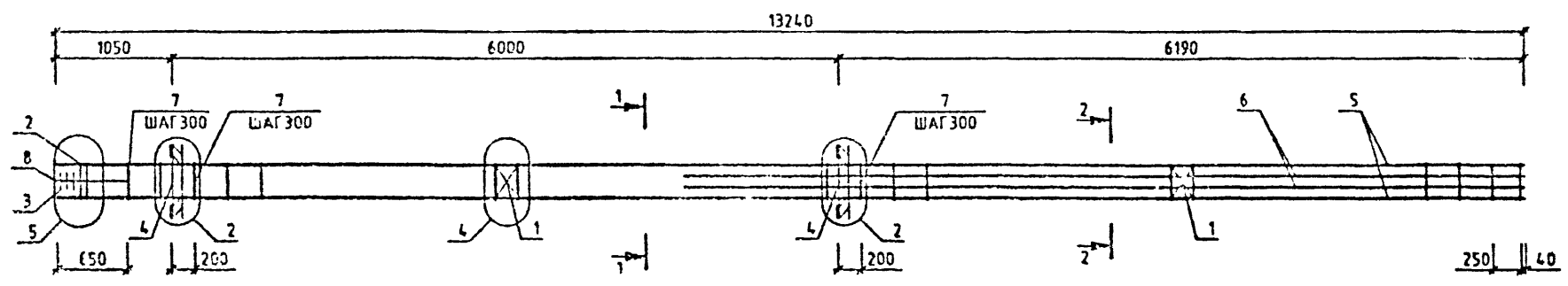
МАРКА	ПОЗ.	МАРКА АРМАТУРНОГО ИЗДЕЛИЯ	КОЛ. ШТ.	МАССА, КГ		ОБОЗНАЧЕНИЕ ДОКУМЕНТА 1.020-1/87.
				1 ШТ.	ВСЕГО	
КП-42	1	С-2	2	1.1	2.19	2-11 К01
	2	СКА-1	2	2.15	4.31	2-11 К02
	3	СКА-2	3	1.43	4.29	2-11 К03
	4	МН-8	2	19.78	39.57	2-11 К08
	5	Ø20 А-Ш L=13240	4	32.65	130.61	Б4
	6	ХМ-1	43	0.31	13.27	2-11 К11
	7	96 А-І L=650	4	0.14	0.58	Б4
				ИТОГО: 194.8		

УЗЛЫ СМ. 1.020-1/87.2-10 У
ТЕХНИЧЕСКИЕ ТРЕБОВАНИЯ СМ. 1.020 1/87.2-10 ТТ
АРМАТУРА КЛАССОВ А-Ш А-І ПО ГОСТ 5781-82



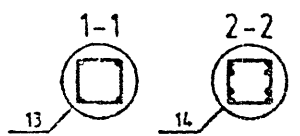
Вх. 32842 д.46

1.020-1/87.2-10 К040			
НАЧ.ОТД.	ГОР.ОБЗ.		
Н.КОНТР.	СИТНИК		
ГИП.	СИТНИК		
ПРОЦЕРИП.	Л.САШКА		
РАЗРАБ.	И.П.О.О.О.		
КАРКАС ПРОСТРАНСТВЕННЫЙ КП-42		СТАДИЯ	ЛИСТ
		Р	1
КиевЗНИИЭП			



МАРКА	ПОЗ.	МАРКА АРМАТУРНОГО ИЗДЕЛИЯ	КОЛ. ШТ.	МАССА, КГ		ОБОЗНАЧЕНИЕ ДОКУМЕНТА 1.020-1/87.
				1 ШТ.	ВСЕГО	
КП-43	1	С-2	2	1.1	2.19	2-11 К01
	2	СКА-1	2	2.15	4.31	2-11 К02
	3	СКА-2	3	1.43	4.29	2-11 К03
	4	МН-8	2	19.78	39.57	2-11 К08
	5	Ø20 А-Ш L=13240	4	32.65	130.61	Б4
	6	Ø20 А-Ш L=7590	4	18.72	74.87	Б4
	7	ХМ-1	45	0.31	13.27	2-11 К11
	8	Ø6 А-І L=650	4	0.14	0.56	Б4
				ИТОГО: 260.60		

УЗЛЫ СМ. 1.020-1/87.2-10 У
 ТЕХНИЧЕСКИЕ ТРЕБОВАНИЯ СМ. 1.020-1/87.2-10 ТТ
 АРМАТУРА КЛАССОВ А-Ш, А-І ПО ГОСТ 5781-82

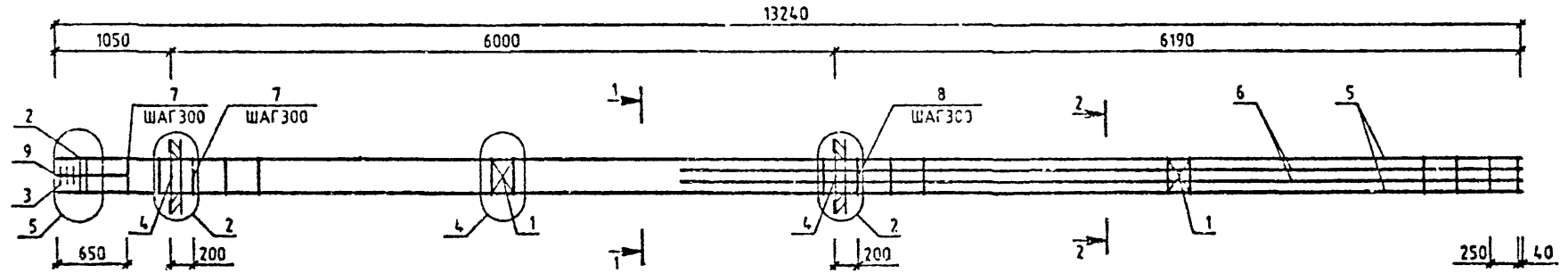


Вх. 32842 ш. 47

1.020-1/87.2-10 К041									
МАШОТД	ГОС.ОБЗ	САМ.ОБЗ	САМ.ОБЗ						
И.КОНТР	САМ.ОБЗ	САМ.ОБЗ	САМ.ОБЗ						
ГМП	САМ.ОБЗ	САМ.ОБЗ	САМ.ОБЗ						
ПРОВЕРИЛ	САМ.ОБЗ	САМ.ОБЗ	САМ.ОБЗ						
РАЗРАБ.	САМ.ОБЗ	САМ.ОБЗ	САМ.ОБЗ						
КАРКАС ПРОСТРАНСТВЕННЫЙ КП-43 СБОРОЧНЫЙ ЧЕРТЕЖ			<table border="1"> <tr> <th>СТАДИЯ</th> <th>ЛИСТ</th> <th>ЛИСТОВ</th> </tr> <tr> <td>Р</td> <td></td> <td>1</td> </tr> </table>	СТАДИЯ	ЛИСТ	ЛИСТОВ	Р		1
СТАДИЯ	ЛИСТ	ЛИСТОВ							
Р		1							

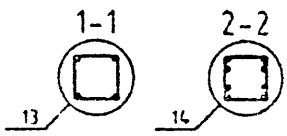
КиевЗНИИЭП

МОЛОЦЦІОВА
Молосцова
 ОПЕРАТОР
 СИСТЕМ
 САПР
 КиевЗНИИЭП



МАРКА	ПОЗ.	МАРКА АРМАТУРНОГО ИЗДЕЛИЯ	КОЛ. ШТ.	МАССА. КГ		ОБОЗНАЧЕНИЕ ДОКУМЕНТА 1.020-1/87
				1 ШТ.	ВСЕГО	
КП-44	1	С-2	2	1.1	2.19	2-11 К01
	2	СКА-1	2	2.15	4.31	2-11 К02
	3	СКА-2	3	1.43	4.29	2-11 К03
	4	МН-8	2	19.78	39.57	2-11 К08
	5	Ø20 А-Ш L=13240	4	32.65	130.61	54
	6	Ø28 А-Ш L=7590	4	36.69	146.75	54
	7	ХМ-1	17	0.31	5.24	2-11 К11
	8	ХМ-2	25	0.56	14.67	2-11 К11
	9	96 А-І L=650	4	0.14	0.59	54
				ИТОГО: 348.2		

УЗЛОВ СМ. 1.020-1/87.2-10 У
 ТЕХНИЧЕСКИЕ ТРЕБОВАНИЯ СМ. 1.020-1/87.2-10 ТТ
 АРМАТУРА КЛАССОВ А-Ш, А-І ПО ГОСТ 5781-82



Вх. 32842 д. 48

1.020-1/87.2-10 К042

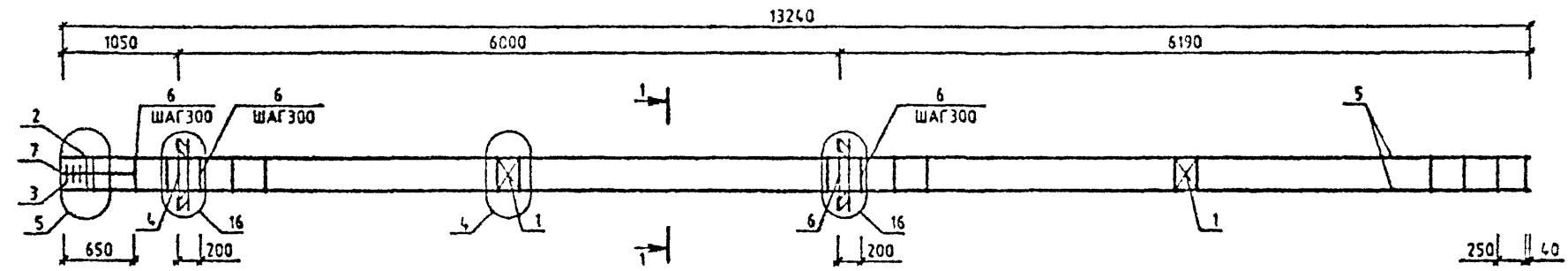
ИСПОЛН.	ГРОХОВ	
ИСПОЛН.	СИТНИК	
ИСПОЛН.	СИТНИК	
ИСПОЛН.	СИТНИК	
ИСПОЛН.	СИТНИК	

КАРТА
 ПРОСТРАНСТВЕННЫЙ
 КП-44

СТАДИЯ	ЛИСТ	ЛИСТОВ
Р		1
КиевЗНИИЭП		

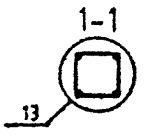
ИЗДАНИЕ
 ПОДПИСЬ И ДАТА
 ИЛИ ПРОДЛ.

МОЛОДЦОВА
 ОПЕРАТОР СИСТЕМ
 САПР
 КиевЗНИИЭП



МАРКА	ПОЗ.	МАРКА АРМАТУРНОГО ИЗДЕЛИЯ	КОЛ. ШТ.	МАССА, КГ		ОБОЗНАЧЕНИЕ ДОКУМЕНТА 1.020-1/87
				1 ШТ.	ВСЕГО	
КП-45	1	С-2	2	1.1	2.19	2-11 К01
	2	СКА-1	2	2.15	4.31	2-11 К02
	3	СКА-2	3	1.43	4.29	2-11 К03
	4	МН-12	2	34.9	69.8	2-11 К10
	5	Ø20 А-Ш L=13240	4	32.65	130.61	Б4
	6	ХМ-1	43	0.31	13.27	2-11 К11
	7	Ø8 А-І L=650	4	0.14	0.58	Б4
				ИТОГО: 225.04		

УЗЛЫ СМ. 1.020-1/87.2-10 Ч
 ТЕХНИЧЕСКИЕ ТРЕБОВАНИЯ СМ. 1.020-1/87.2-10 ТТ
 АРМАТУРА КЛАССОВ А-Ш, А-І ПО ГОСТ 5781-82



Вх. 32842 д.49

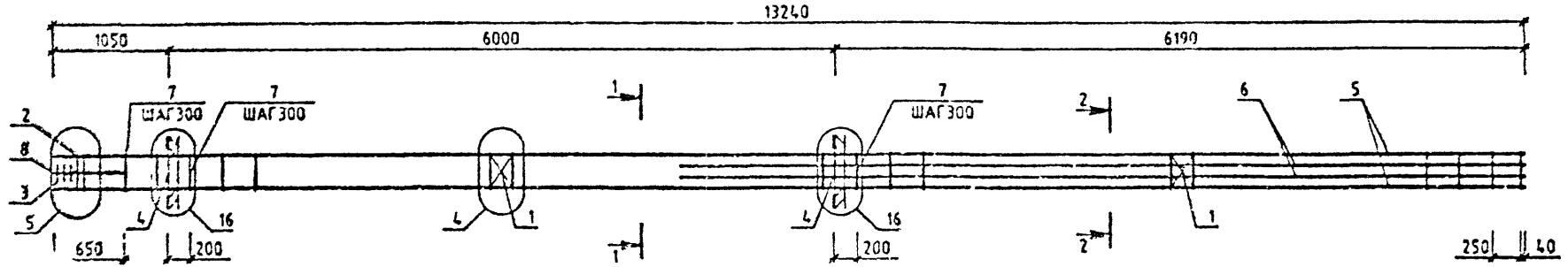
1.020-1/87.2-10 К043

НАЧ.ОТД.	ГЕРСХОВ			КАРКАС ПРОСТРАНСТВЕННЫЙ КП-45 СБОРОЧНЫЙ ЧЕРТЕЖ	СТАДИЯ	ЛИСТ	ЛИСТОВ
Н.КОНТР.	СНТ-К				Р		1
ГИП	СНТ-К				КиевЗНИИЭП		
ПРОВЕРИЛ	ЛЮКАШУК						
РАЗРАБ.	МОЛОДЦОВА						

МОЛОДЦОВА
М.М.

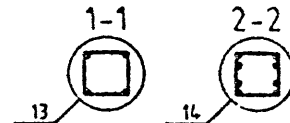
СЕНАТОР
СЕНАТОР

САПР
САПР



МАРКА	ПОЗ.	МАРКА АРМАТУРНОГО ИЗДЕЛИЯ	КОЛ. ШТ.	МАССА. КГ		ОБОЗНАЧЕНИЕ ДОКУМЕНТА 1.020-1/87.
				1 ШТ.	ВСЕГО	
КП-46	1	С-2	2	1.1	2.19	2-11 К01
	2	СКА-1	2	2.15	4.31	2-11 К02
	3	СКА-2	3	1.43	4.29	2-11 К03
	4	МН-12	2	34.9	69.8	2-11 К10
	5	Ø20 А-Ш L=13240	4	32.65	130.61	Б4
	6	Ø20 А-Ш L=7590	4	18.72	74.87	Б4
	7	МН-1	43	0.31	13.27	2-11 К11
	8	Ø8 А-І L=650	4	0.14	0.58	Б4
				Итого: 290.91		

УЗЛЫ СМ. 1.020-1/87.2-10 У
ТЕХНИЧЕСКИЕ ТРЕБОВАНИЯ СМ. 1.020-1/87.2-10 ТТ
АРМАТУРА КЛАССОВ А-Ш, А-І ПО ГОСТ 5781-82

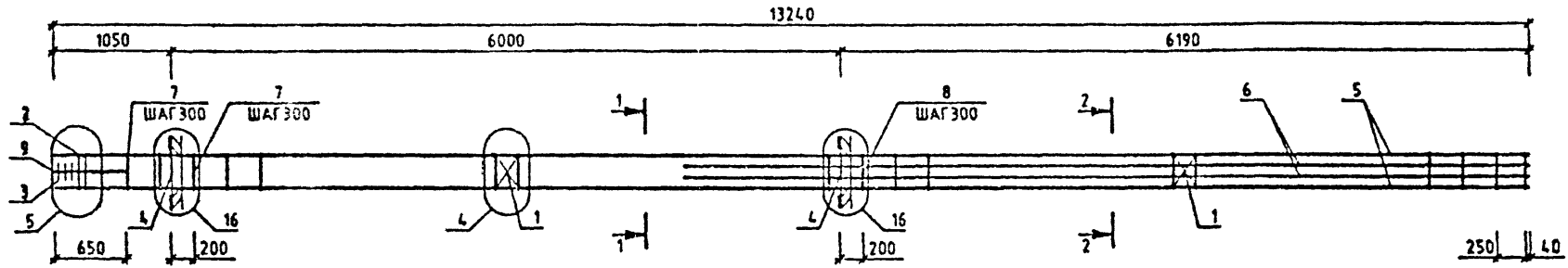


Вх. 32842 л. 50

1.020-1/87.2-10 К044

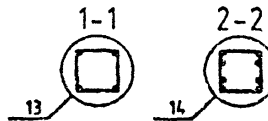
НАЧ. ОТД.	ГОРЮХОВ				КАРКАС ПРОСТРАНСТВ. КП-46 СБОРОЧНЫЙ ЧЕРТЕЖ	СТADIЯ	ЛИСТ	ЛИСТОВ
И. КОНТР.	СИТНИК					Р	1	1
ГМП	СИТНИК					КиевЗНИИЭП		
ПРОЕКТИР.	МЕРАЛДЖ							
РАТРАБ.	МОЛОДЦОВА							

МОЛОДЦОВА
ОПЕРАТОР
СИСТЕМ
САПР
КиевЗНИИЭП



МАРКА	ПОЗ.	МАРКА АРМАТУРНОГО ИЗДЕЛИЯ	КОЛ. ШТ.	МАССА, КГ		ОБОЗНАЧЕНИЕ ДОКУМЕНТА 1.020-1/87.
				1 ШТ.	ВСЕГО	
КП-47	1	С-2	2	1.1	2.19	2-11 К01
	2	СКА-1	2	2.15	4.31	2-11 К02
	3	СКА-2	3	1.43	4.29	2-11 К03
	4	МН-12	2	34.9	69.8	2-11 К10
	5	Ø20 А-Ш L=13240	4	32.65	130.61	Б4
	6	Ø28 А-Ш L=7590	4	36.69	146.75	Б4
	7	ХМ-1	17	0.31	5.24	2-11 К11
	8	ХМ-2	26	0.56	14.67	2-11 К11
	9	Ø6 А-І L=650	4	0.14	0.56	Б4
				ИТОГО: 378.44		

УЗЛЫ СМ. 1020-1/87.2-10 У
ТЕХНИЧЕСКИЕ ТРЕБОВАНИЯ СМ. 1020-1/87.2
АРМАТУРА КЛАССОВ А-Ш, А-І ПО ГОСТ 578

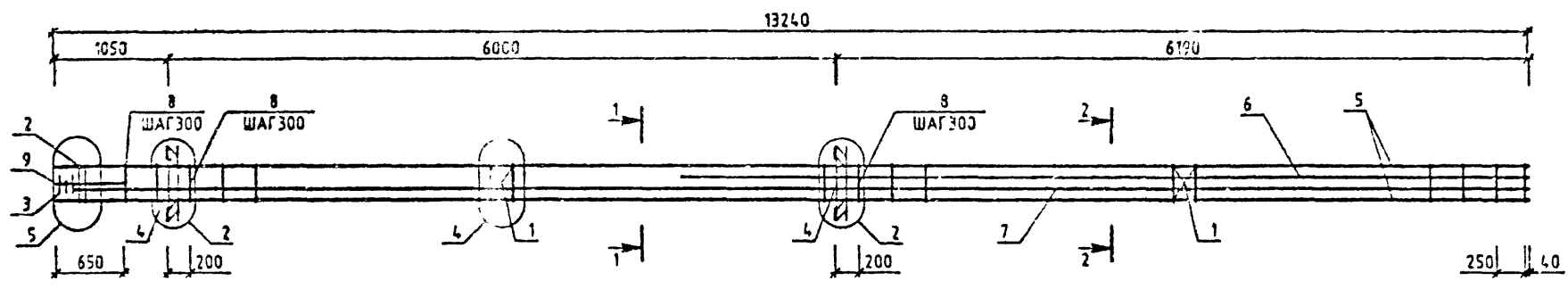


Вх. 32842 Л.51

1.020-1/87.2-10 К045

НАЧ.ОТД.	ГОРОХОВ				КАРКАС ПРОСТРАНСТВЕННЫЙ КП-47 СБОРОЧНЫЙ ЧЕРТЕЖ	СТАДИЯ	ЛИСТ	ЛИСТОВ
И.КОНТР.	СИТНИК					Р		1
ГИП	СИТНИК					КиевЗНИИЭП		
ПРОВЕРИЛ	ПОПЕЛЮХ							
РАЗРАБ.	МОЛОДЦОВА							

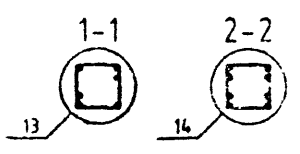
МОЛОДЦОВА
ОПЕРАТОР
САПР
КиевЗЧИ/ИЭП



МАРКА	ПОЗ.	МАРКА АРМАТУРНОГО ИЗДЕЛИЯ	КОЛ. ШТ.	МАССА		ОБОЗНАЧЕНИЕ ДОКУМЕНТА 1.020-1/87.
				1 ШТ.	ВСЕГО	
КП-48	1	С-2	2	1.1	9	2-11 К01
	2	СКА-3	4	3.37	47	2-11 К02
	3	СКА-4	3	2.23	7	2-11 К03
	4	МН-12	2	34.9	8	2-11 К10
	5	Ø32 А-Ш L=13240	4	32.65	130.6	64
	6	Ø32 А-Ш L=13080	2	82.58	165.16	64
	7	Ø32 А-Ш L=7590	2	47.92	95.84	64
	8	ХМ-2	43	0.56	24.08	2-11 К11
	9	Ø8 А-І L=650	4	0.14	0.56	64
				ИТОГО:	3.6	
КП-49	1	С-2	2	1.1	19	2-11 К01
	2	СКА-3	4	3.37	47	2-11 К02
	3	СКА-4	3	2.23	7	2-11 К03
	4	МН-12	2	34.9	8	2-11 К10
	5	Ø32 А-Ш L=13240	4	83.59	334.35	64
	6	Ø32 А-Ш L=13080	2	104.51	209.03	64
	7	Ø32 А-Ш L=7590	2	60.65	121.29	64
	8	ХМ-3	43	0.91	38.97	2-11 К11
	9	Ø8 А-І L=650	4	0.14	0.58	64
				ИТОГО:	796.38	

МАРКА	ПОЗ.	МАРКА АРМАТУРНОГО ИЗДЕЛИЯ	КОЛ. ШТ.	МАССА, КГ		ОБОЗНАЧЕНИЕ ДОКУМЕНТА 1.020-1/87
				1 ШТ.	ВСЕГО	
КП-50	1	С-2	2	1.1	2.19	2-11 К01
	2	СКА-3	4	3.37	13.47	2-11 К02
	3	СКА-4	3	2.23	6.7	2-11 К03
	4	МН-12	2	34.9	69.8	2-11 К10
	5	Ø36 А-Ш L=13240	4	105.79	423.17	64
	6	Ø36 А-Ш L=13080	2	104.51	209.03	64
	7	Ø36 А-Ш L=7590	2	60.65	121.29	64
	8	ХМ-3	43	0.91	38.97	2-11 К11
	9	Ø8 А-І L=650	4	0.14	0.58	64
				ИТОГО:	885.19	

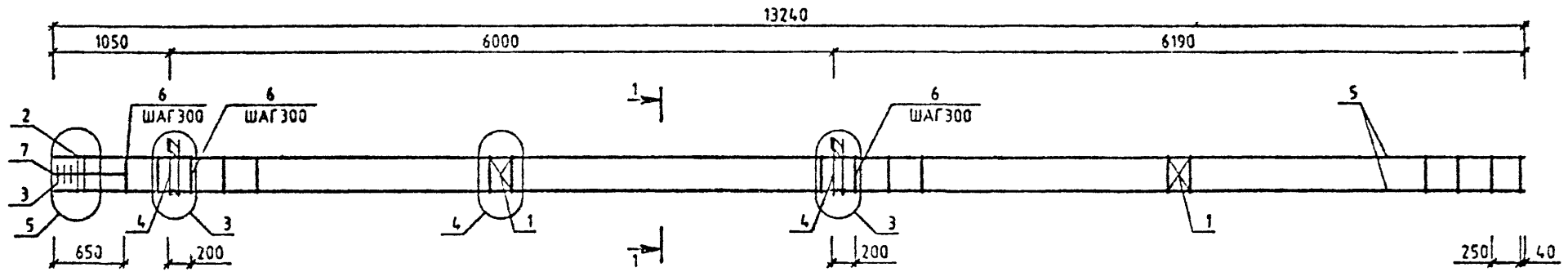
ПОДПИСЬ И ДАТА
ИЗМ. № КОД



1.020-1/87.2-10 К046

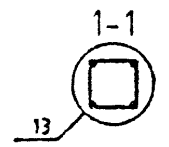
НАЧ. ОТД.	ГОРОХОВ		КАРТА ПРОСТРАНСТВЕННЫЙ КП-48 - КП-50	СТАДИЯ	ЛИСТ	ЛИСТОВ
И КОНТР.	СИТНИК			Р		1
ГИП	СИТНИК			КиевЗЧИ/ИЭП		
ПРОВЕРИЛ	ДУШАШК					
РАЗРАБ.	МОЛОДЦОВА					

МОДЕРНИЗАЦИЯ
ОПЕРАТОР СИСТЕМЫ
САПР
КиевЗНИИЭП



МАРКА	ПОЗ.	МАРКА АРМАТУРНОГО ИЗДЕЛИЯ	КОЛ. ШТ.	МАССА, КГ		ОБОЗНАЧЕНИЕ ДОКУМЕНТА 1.020-1/87
				1 ШТ.	ВСЕГО	
КП-51	1	С-2	2	1.1	2.19	2-11 К01
	2	СКА-1	2	2.15	4.31	2-11 К02
	3	СКА-2	3	1.43	4.29	2-11 К03
	4	МН-7	2	12.95	25.91	2-11 К07
	5	Ø20 А-Ш L=13240	4	32.65	130.61	Б4
	6	ХМ-1	43	0.31	13.27	2-11 К11
	7	Ø6 А-І L=650	4	0.14	0.58	Б4
				ИТОГО: 181.15		

УЗЛЫ СМ. 1.020-1/87.2-10 У
ТЕХНИЧЕСКИЕ ТРЕБОВАНИЯ СМ. 1.020-1/87.2-10 ТТ
АРМАТУРА КЛАССОВ А-Ш, А-І ПО ГОСТ 5781-82



Вх. 32842 д. 53

1.020-1/87.2-10 К047

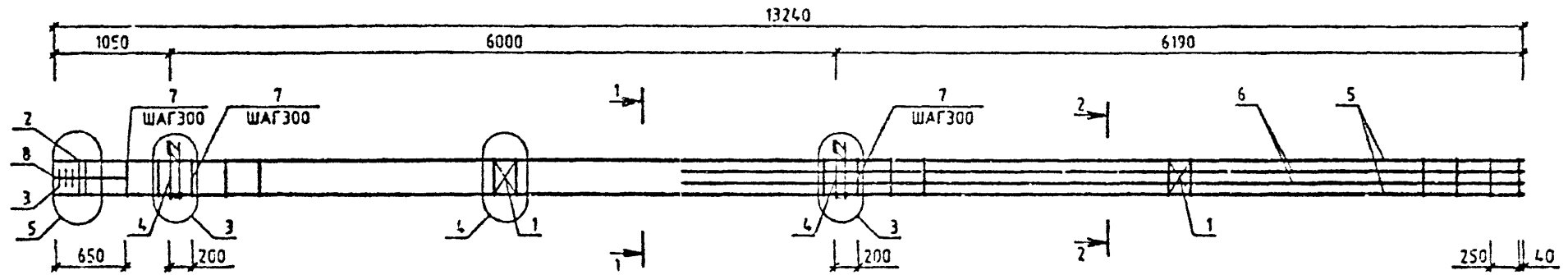
НАЧ. ОТД.	ГОРДАНОВ	<i>[Signature]</i>
И. КОНТР.	СИТНИК	<i>[Signature]</i>
ГИП	СИТНИК	<i>[Signature]</i>
ПРОВЕРИЛ	ЛЮБАШУК	<i>[Signature]</i>
РАЗРАБ.	МОДЕРНИЗАЦИЯ	<i>[Signature]</i>

КАРКАС ПРОСТРАНСТВЕННЫЙ КП-51 СБОРОЧНЫЙ ЧЕРТЕЖ	СТАДИЯ	ЛИСТ	ЛИСТОВ
	Р		1
	КиевЗНИИЭП		

МОЛОДЦОВА

ОПЕРАТОР СИСТЕМЫ

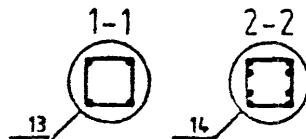
САПР
ХИМЗНИИЭП



МАРКА	ПОЗ	МАРКА АРМАТУРНОГО ИЗДЕЛИЯ	КОЛ. ШТ.	МАССА, КГ		ОБОЗНАЧЕНИЕ ДОКУМЕНТА 1.020-1/87
				1 ШТ.	ВСЕГО	
КП-52	1	С-2	2	1.1	2.19	2-11 К01
	2	СКА-3	2	3.37	6.73	2-11 К02
	3	СКА-4	3	2.23	6.7	2-11 К03
	4	МН-7	2	12.95	25.91	2-11 К07
	5	Ø22 А-Ш L=13240	4	39.51	158.03	БЧ
	6	Ø22 А-Ш L=7590	4	22.65	90.6	БЧ
	7	ХМ-1	43	0.31	13.27	2-11 К11
	8	Ø6 А-І L=550	4	0.14	0.58	БЧ
				ИТОГО: 304.00		

ИЗДАНИЕ И ДАТА

УЗЛЫ СМ. 1.020-1/87.2-10 У
ТЕХНИЧЕСКИЕ ТРЕБОВАНИЯ СМ 1020-1/87.2-10 ТТ
АРМАТУРА КЛАССОВ А-Ш, А-І ПО ГОСТ 5781-82



Вх. 32848 Л.54

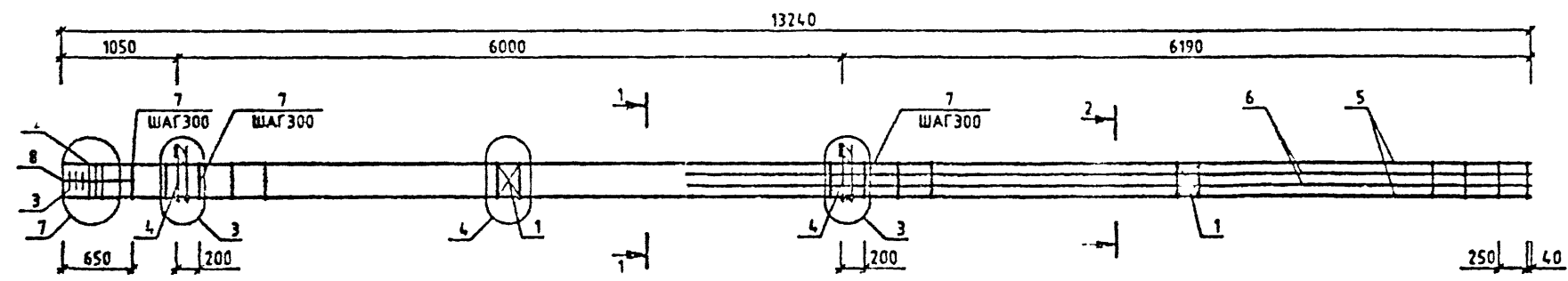
1.020-1/87.2-10 К048

НАЧ.ОТД.	ГОРОХОВ	
Н.КОНТР.	САТНИК	
ГИП	СИТНИК	
ПРОБЕРИЛ	ГЬКАШУК	
РАЗРАБ.	МОЛОДЦОВА	

ПРОСТРАНСТВЕННЫЙ
КП-52

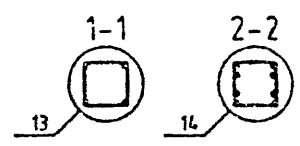
СТАДИЯ	ЛИСТ	ЛИСТОВ
Р		1
КиевЗНИИЭП		

МОЛОДИЦОВА
 ОПЕРАТОР
 СИСТЕМЫ
 САПР
 КИЕВЗНИИЭП



МАРКА	ПОЗ	МАРКА АРМАТУРНОГО ИЗДЕЛИЯ	КОЛ. ШТ.	МАССА, КГ		ОБОЗНАЧ ИЕ ДОКУМЕ НТ
				1 ШТ.	ВСЕГО	
КП-53	1	С-2	2	1.1	2.19	2-11 КС
	2	СКА-3	3	3.37	10.1	2-11 КС
	3	СКА-4	3	2.23	6.7	2-11 КС
	4	МН-7	2	12.95	25.91	2-11 К
	5	Ø28 А-Ш L=13240	4	54	255.99	54
	6	Ø25 А-Ш L=7590	4	20.25	116.99	54
	7	ХМ-2	43	0.56	24.26	2-11 К
	8	Ø6 А-I L=650	4	0.14	0.58	54
				ИТОГО: 442.71		

УЗЛЫ СМ. 1.020-1/87.2-10 У
 ТЕХНИЧЕСКИЕ ТРЕБОВАНИЯ СМ. 1.020-1/87.2-10 ТТ
 АРМАТУРА КЛАССОВ А-Ш, А-I ПО ГОСТ 5781-82



Вх. 32842 л. 55

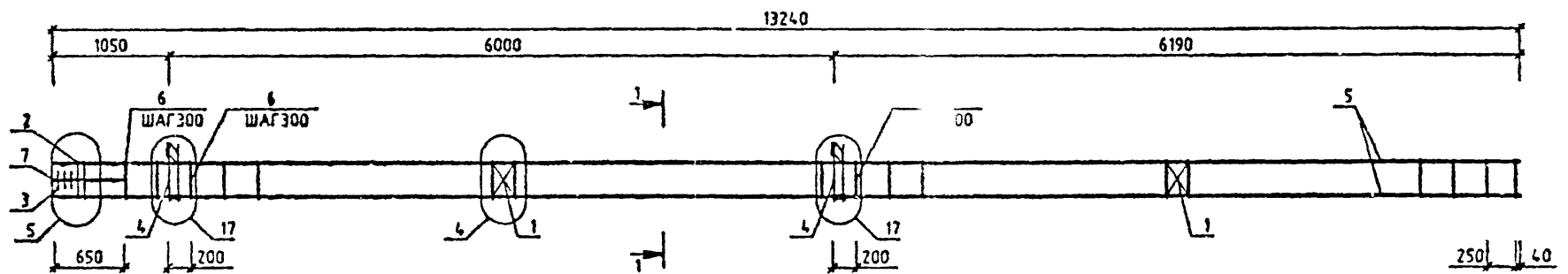
1.020-1/87.2-10 К049

НАЧ. ОТД.	ГЕР. ОСОБ.	
И. КОНТР.	СИТИ. К.	
Г. И. П.	СИТИ. К.	
ПРОГ. ЕРИЗ.	СИТИ. К.	
РАЗРАБ.	СИТИ. К.	

КАРКАС
 ПРОСТРАНСТВЕННЫЙ
 КП-53
 СБОРОЧНЫЙ ЧЕРТЕЖ

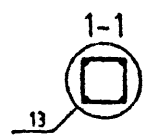
СТАДИЯ	ЛИСТ	ЛИСТОВ
Р		1
КиевЗНИИЭП		

МОЛОДЦОВА
ОПЕРАТОР СИСТЕМЫ
САПР
КиевЗНИИЭП



МАРКА	ПОЗ.	МАРКА АРМАТУРНОГО ИЗДЕЛИЯ	КОЛ. ШТ.	МАССА, КГ		ОБОЗНАЧЕНИЕ ДОКУМЕНТА 020-1/87.
				1 ШТ.	ВСЕГО	
КП-54	1	С-2	2	1.1	2.19	1-11 К01
	2	СКА-1	2	2.15	4.31	1-11 К02
	3	СКА-2	3	1.43	4.29	1-11 К03
	4	МН-11	2	25.23	50.47	1-11 К09
	5	Ø20 А-Ш L=13240	4	32.65	130.61	54
	6	ХМ-1	43	0.31	13.27	1-11 К11
	7	Ø6 А-І L=650	4	0.14	0.58	54
				ИТОГО: 205.71		

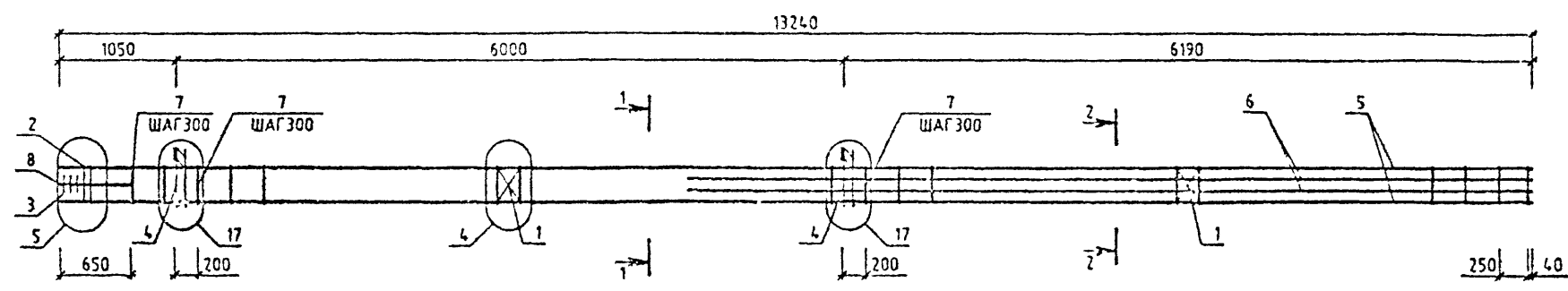
УЗЛЫ СМ. 1.020-1/87.2-10 У
ТЕХНИЧЕСКИЕ ТРЕБОВАНИЯ СМ. 1.020-1/87.2-10 ТТ
АРМАТУРА КЛАССОВ А-Ш, А-І ПО ГОСТ 5781-82



Вх. 32842 л. 56

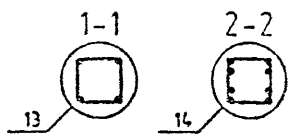
1.020-1/87.2-10 К050			
НАЧ.ОТД.	ГОРЮХОВ		
И.КОНТР.	САТНИК		
ГИП	САТНИК		
ПРОВЕРИЛ	И.ХАЛДУК		
	ГОРЮХОВ		
КАРКАС ПРОСТРАНСТВЕННЫЙ КП-54 СБОРОЧНЫЙ ЧЕРТЕЖ		СТАДИЯ	ЛИСТ
		Р	1
		КиевЗНИИЭП	

МОДУЛЬОВА
ОПЕРАТОР
СЧЕТНИК
САНП



МАРКА	ПОЗ.	МАРКА АРМАТУРНОГО ИЗДЕЛИЯ	КОЛ. ШТ.	МАССА, КГ		ОБОЗНАЧЕНИЕ ДОКУМЕНТА 1.020-1/87.
				1 ШТ.	ВСЕГО	
КП-55	1	С-2	2	1.1	2.19	2-11 К01
	2	СКА-3	2	3.37	6.73	2-11 К02
	3	СКА-4	3	2.23	6.7	2-11 К03
	4	МН-11	2	25.23	50.47	2-11 К09
	5	Ø22 А-Ш L=13240	4	39.51	158.03	Б4
	6	Ø22 А-Ш L=7590	4	22.65	90.6	Б4
	7	ХМ-1	43	0.31	13.27	2-11 К11
	8	Ø8 А-I L=650	4	0.14	0.53	Б4
				ИТОГО: 207.37		

УЗЛЫ СМ 1020-1/872-10 У
ТЕХНИЧЕСКИЕ ТРЕБОВАНИЯ СМ. 1020-1/872-10 ТТ
АРМАТУРА КЛАССОВ А-Ш, А-I ПО ГОСТ 5781-82



Вх. 32842 Л. 54

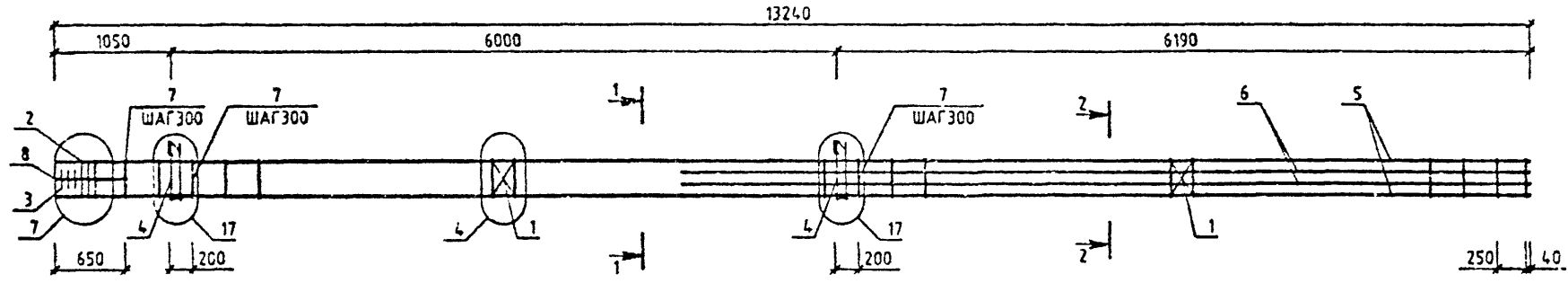
1.020-1/87.2-10 К051

НАЧОТД	ГОРЖОЗ			КАРКАС ПРОСТРАНСТВЕННЫЙ КП-55 СБОРОЧНЫЙ ЧЕРТЕЖ	СТАДИЯ	Лист	
И КОНТР	САТНУС				Р		1
ГИП	САТНУС				КиевЗНИИЭП		
ПРОПЕРИЛ	М. АШУК						
РАТРА	М. ПОЩОЗА						

МОЛОДЦОВА
e.l.c.c.e.r.s.p.

ОПЕРАТОР
СИСТЕМ

САПР
КиевЗНИИЭП



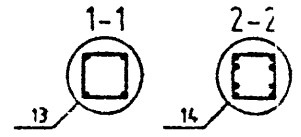
МАРКА	ПОЗ.	МАРКА АРМАТУРНОГО ИЗДЕЛИЯ	КОЛ. ШТ.	МАССА. КГ		ОБОЗНАЧЕНИЕ ДОКУМЕНТА 1.020-1/87.
				1 ШТ.	ВСЕГО	
КП-56	1	С-2	2	1.1	2.19	2-11 К01
	2	СКА-3	3	3.37	10.1	2-11 К02
	3	СКА-4	3	2.23	6.7	2-11 К03
	4	МН-11	2	25.23	50.47	2-11 К09
	5	Ø28 А-Ш L=13240	4	64	255.99	6Ч
	6	Ø25 А-Ш L=7590	4	29.25	116.99	6Ч
	7	ХМ-2	43	0.56	24.26	2-11 К11
	8	Ø6 А-І L=850	4	0.14	0.58	6Ч
				Итого: 467.28		

ВЗАМ. ИНВ. №

ПОДПИСЬ И ДАТА

ИНВ. № ПОДЛ.

УЗЛЫ СМ. 1020-1/87.2-10 У
ТЕХНИЧЕСКИЕ ТРЕБОВАНИЯ СМ. 1020-1/87.2-10 ТТ
АРМАТУРА КЛАССОВ А-Ш, А-І ПО ГОСТ 5781-82

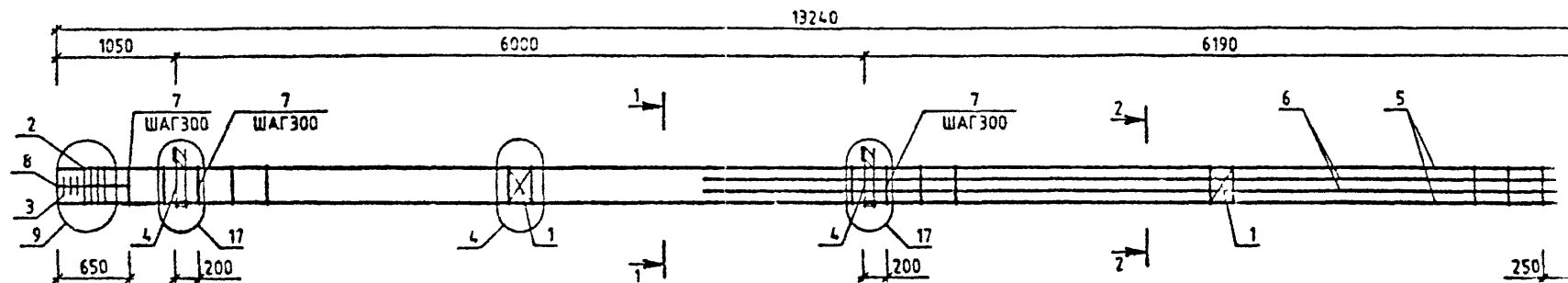


Вх. 32844 Л. 5*

1.020-1/87.2-10 К052

НАЧ. ОТД.	ГОРОХОВ	<i>[Signature]</i>	КАРКАС ПРОСТРАНСТВЕННЫЙ КП-56 СБОРОЧНЫЙ ЧЕРТЕЖ	СТАДИИ	ЛИСТ	ЛИСТОВ
И. КОНТР.	СИТНИК	<i>[Signature]</i>		Р		І
ГИП	СИТНИК	<i>[Signature]</i>		КиевЗНИИЭП		
ПРОВЕРИЛ	КОВАШУК	<i>[Signature]</i>				
РАЗРАБ.	МОЛОДЦОВА	<i>[Signature]</i>				

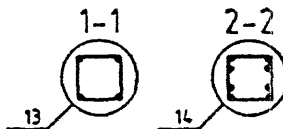
МОЛОДЦОВА
 ОПЕРАТОР СИСТЕМ
 САПР
 КиевЗНИИЭП



МАРКА	ПОЗ.	МАРКА АРМАТУРНОГО ИЗДЕЛИЯ	КОЛ. ШТ.	МАССА, КГ		ОБОЗНАЧЕНИЕ ДОКУМЕНТА 1.020-1/87.
				1 ШТ.	ВСЕГО	
КП-57	1	С-2	2	1.1	2.19	2-11 К01
	2	СКА-3	4	3.37	13.47	2-11 К02
	3	СКА-4	3	2.23	6.7	2-11 К03
	4	МН-11	2	25.23	50.47	2-11 К09
	5	Ф32 А-Ш L=13240	4	83.58	334.35	Б4
	6	Ф20 А-Ш L=7590	4	18.72	74.87	Б4
	7	ХМ-2	43	0.56	24.26	2-11 К11
	8	Ф6 А-І L=650	4	0.14	0.58	Б4
				ИТОГО: 506.89		

МАРКА	ПОЗ.	МАРКА АРМАТУРНОГО ИЗДЕЛИЯ	КОЛ. ШТ.	МАССА, КГ		ОБОЗНАЧЕНИЕ ДОКУМЕНТА 1.020-1/87
				1 ШТ.	ВСЕГО	
КП-58	1	С-2	2	1.1	2.19	2-11 К01
	2	СКА-3	4	3.37	13.47	2-11 К02
	3	СКА-4	3	2.23	6.7	2-11 К03
	4	МН-11	2	25.23	50.47	2-11 К09
	5	Ф36 А-Ш L=13240	4	105.79	423.17	Б4
	6	Ф25 А-Ш L=7590	4	29.25	116.99	Б4
	7	ХМ-2	43	0.56	24.26	2-11 К11
	8	Ф6 А-І L=650	4	0.14	0.58	Б4
				ИТОГО: 637.82		

УЗЛЫ СМ. 1020-1/87.2-10 У
 ТЕХНИЧЕСКИЕ ТРЕБОВАНИЯ СМ. 1020-1/87.2-10 ТТ
 АРМАТУРА КЛАССОВ А-Ш, А-І ПО ГОСТ 5781-82

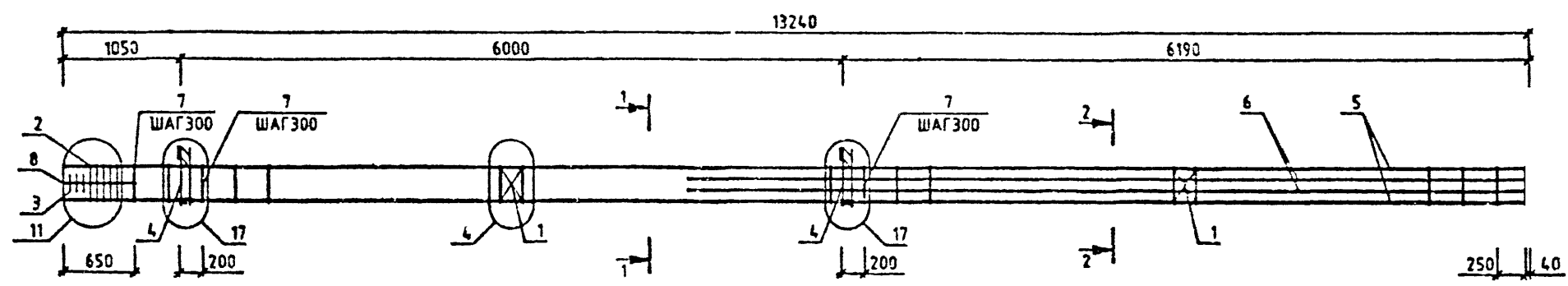


Вх. 32842 л. 59

1.020-1/87.2-10 К053

НАЧ.ОТД.	ГОРОХОВ	<i>[Signature]</i>	КАРКАС ПРОСТРАНСТВЕННЫЙ КП-57 КП-58 СБОРОЧНЫЙ ЧЕРТЕЖ	СТАДИЯ	ЛИСТ	ЛИСТ.
И.КОНТР.	СИТНИК	<i>[Signature]</i>		Р		І
ГИП	СИТНИК	<i>[Signature]</i>		КиевЗНИИЭП		
ПРОБЕРИЛ	ЛУКАШУК	<i>[Signature]</i>				
РАЗРАБ.	МОЛОДЦОВА	<i>[Signature]</i>				

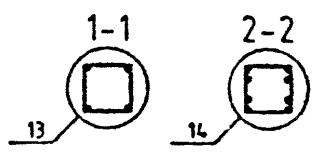
МОЛОДЦОВА
ОПЕРАТОР
СИСТЕМ
САПР
КИЕВЗНИИЭП



МАРКА	ПОЗ.	МАРКА АРМАТУРНОГО ИЗДЕЛИЯ	КОЛ. ШТ.	МАССА, КГ		ОБОЗНАЧЕНИЕ ДОКУМЕНТА 1.020-1/87.
				1 ШТ.	ВСЕГО	
КП-59	1	С-2	2	1.1	2.19	2-11 К01
	2	СКА-3	5	3.37	16.83	2-11 К02
	3	СКА-4	3	2.23	6.7	2-11 К03
	4	МН-11	2	25.23	50.47	2-11 К09
	5	Ø40 А-Ш L=13240	4	130.61	522.43	БЧ
	6	Ø40 А-Ш L=7590	4	74.87	299.48	БЧ
	7	ХМ-3	43	0.91	38.97	2-11 К11
	8	Ø6 А-І L=850	4	0.14	0.56	БЧ
				ИТОГО: 937.56		

ПОДПИСЬ И ДАТА
ИМЬ ИЛИ ПОДП

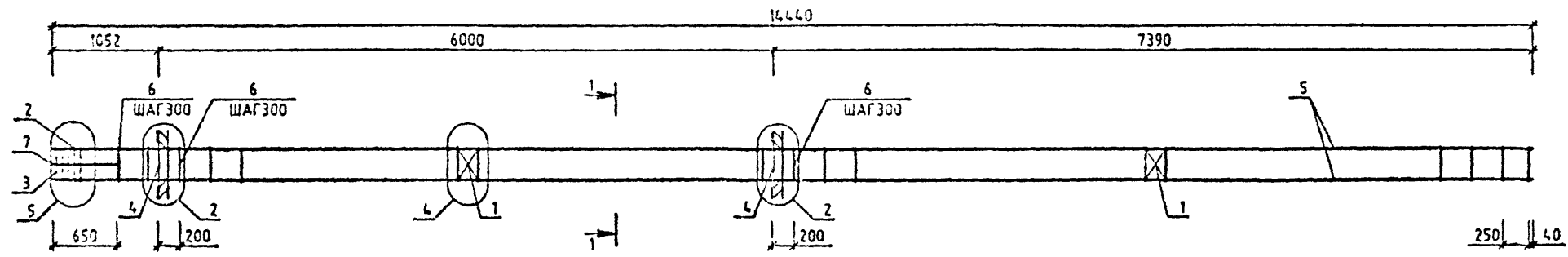
УЗЛЫ СМ. 1.020-1/87.2-10 У
ТЕХНИЧЕСКИЕ ТРЕБОВАНИЯ СМ. 1.020-1/87.2-10 ТТ
АРМАТУРА КЛАССОВ А-Ш, А-І ПО ГОСТ 5781-82



Вх. 32842 л. 60

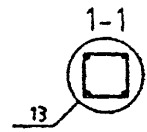
1.020-1/87.2-10 К054			
НАЧ.ОФД	ГЕРОУОВ	<i>Степан</i>	СТАДИЯ
И.КОНТР.	СИТНИК	<i>Ситник</i>	ЛИСТ
ГИП	СИТНИК	<i>Ситник</i>	ЛИСТОВ
ПРОВЕРИЛ	Л.КАШУК	<i>Л.Кашук</i>	Р
РАЗРАБ.	МОЛОДЦОВА	<i>Молодцова</i>	1
ХАРКАС ПРОСТРАНСТВЕННЫЙ КП-59 СБОРОЧНЫЙ ЧЕРТЕЖ			КиевЗНИИЭП

МОЛДИЦА
ОПЕРАТОР
САПР
ХИМЗНИИЭП



МАРКА	ПОЗ.	МАРКА АРМАТУРНОГО ИЗДЕЛИЯ	КОЛ. ШТ.	МАССА, КГ		ОБОЗНАЧЕНИЕ ДОКУМЕНТА 1.020-1/87.
				1 ШТ.	ВСЕГО	
КП-60	1	С-2	2	1.1	2.19	2-11 К01
	2	СКА-1	2	2.15	4.31	2-11 К02
	3	СКА-2	3	1.43	4.29	2-11 К03
	4	МН-8	2	19.78	39.57	2-11 К08
	5	Ø20 А-Ш L=14440	4	35.61	142.44	64
	6	ХМ-1	42	0.31	14.5	2-11 К11
	7	Ø6 А-І L-650	4	0.14	0.58	64
				ИТОГО: 207.88		

УЗЛЫ СМ. 1020-1/87.2-10 У
ТЕХНИЧЕСКИЕ ТРЕБОВАНИЯ СМ. 1020-1/87.2-10 ТТ
АРМАТУРА КЛАССОВ А-Ш, А-І ПО ГОСТ 5781-82

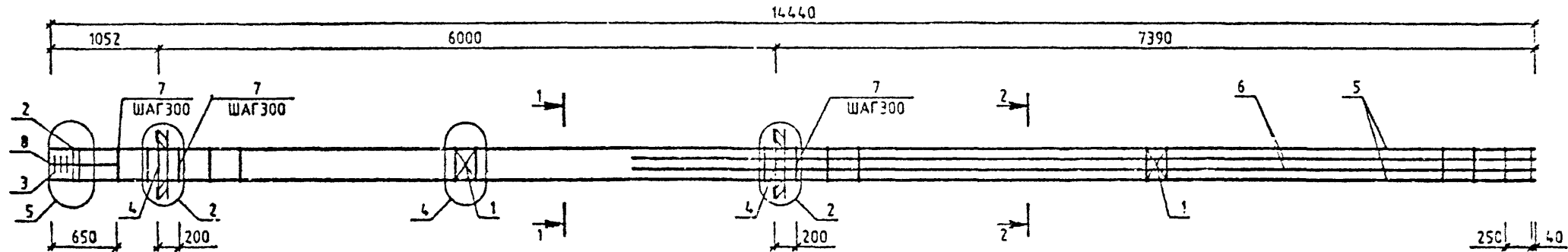


Вх 32842 л.61

1.020-1/87.2-10 К055

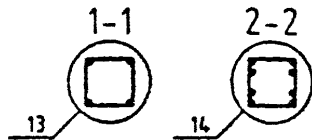
ИЗМЕНИТЕЛЬ	ПРОЕКТОР	САМОУЧЕНЫЙ	САМОУЧЕНЫЙ	САМОУЧЕНЫЙ	САМОУЧЕНЫЙ	КАРКАС ПРОСТРАНСТВЕННЫЙ КП-60 СБОРОЧНЫЙ ЧЕРТЕЖ	СТАДИЯ	ЛИСТ	ЛИСТОВ
ИЗМЕНИТЕЛЬ	САМОУЧЕНЫЙ	САМОУЧЕНЫЙ	САМОУЧЕНЫЙ	САМОУЧЕНЫЙ	САМОУЧЕНЫЙ		Р		1
ПРОБЕРИТЕЛЬ	САМОУЧЕНЫЙ	САМОУЧЕНЫЙ	САМОУЧЕНЫЙ	САМОУЧЕНЫЙ	САМОУЧЕНЫЙ		КиевЗНИИЭП		
РАЗРАБОТЧИК	САМОУЧЕНЫЙ	САМОУЧЕНЫЙ	САМОУЧЕНЫЙ	САМОУЧЕНЫЙ	САМОУЧЕНЫЙ				

МОЛОДЦОВА
ОПЕРАТОР СИСТЕМ
САПР
КиевЗНИИЭП



МАРКА	ПОЗ.	МАРКА АРМАТУРНОГО ИЗДЕЛИЯ	КОЛ. ШТ.	МАССА, КГ		ОБОЗНАЧЕНИЕ ДОКУМЕНТА 1.020-1/87
				1 ШТ.	ВСЕГО	
КП-61	1	С-2	2	1.1	2.19	2-11 К01
	2	СКА-3	2	3.37	6.73	2-11 К02
	3	СКА-4	3	2.23	6.7	2-11 К03
	4	МН-8	2	19.78	39.57	2-11 К08
	5	Ø22 А-Ш L=14440	4	43.09	172.36	Б4
	6	Ø22 А-Ш L=8790	4	26.23	104.92	Б4
	7	ХМ-1	47	0.31	14.5	2-11 К11
	8	Ø8 А-І L=650	4	0.14	0.56	Б4
				ИТОГО: 347.54		

УЗЛЫ СМ. 1.020-1/87.2-10 У
ТЕХНИЧЕСКИЕ ТРЕБОВАНИЯ СМ. 1.020-1/87.2-10 ТТ
АРМАТУРА КЛАССОВ А-Ш, А-І ПО ГОСТ 5781-82

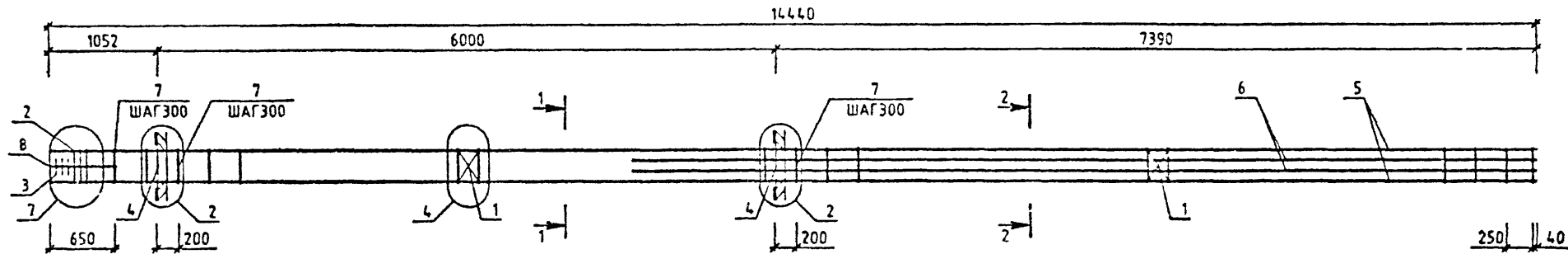


Вх.32842 л.62

1.020-1/87.2-10 К056

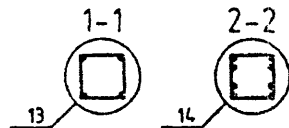
НАЧ.ОТД.	ГОРОХОВ	<i>[Signature]</i>	КАРКАС	СТАДИЯ	ЛИСТ	ЛИСТОВ
И.КОНТР.	СИТНИК	<i>[Signature]</i>	ПРОСТРАНСТВЕННЫЙ	Р		1
ГИП	САТНИК	<i>[Signature]</i>	КП-61	КиевЗНИИЭП		
ПРОВЕРИЛ	МАШЕК	<i>[Signature]</i>	СБОРОЧНЫЙ ЧЕРТЕЖ			
РАЗРАБ.	МОЛОДЦОВА	<i>[Signature]</i>				

МОЛОДЦОВА
ОПЕРАТОР СИСТЕМ
САПР КиевЗНИИЭП



МАРКА	ПОЗ.	МАРКА АРМАТУРНОГО ИЗДЕЛИЯ	КОЛ. ШТ.	МАССА, КГ		ОБОЗНАЧЕНИЕ ДОКУМЕНТА 1.020-1/87.
				1 ШТ.	ВСЕГО	
КП-62	1	С-2	2	1.1	2.19	2-11 К01
	2	СКА-3	3	3.37	10.1	2-11 К02
	3	СКА-4	3	2.23	6.7	2-11 К03
	4	МН-В	2	19.78	39.57	2-11 К08
	5	ϕ28 А-Ш L=14440	4	69.8	279.19	Б4
	6	ϕ22 А-В L=8790	4	26.23	104.92	Б4
	7	ХМ-2	47	0.56	26.52	2-11 К11
	8	ϕ6 А-І L=650	4	0.14	0.58	Б4
				ИТОГО: 469.76		

УЗЛЫ СМ. 1.020-1/87.2-10 У
ТЕХНИЧЕСКИЕ ТРЕБОВАНИЯ СМ. 1.020-1/87.2-10 ТТ
АРМАТУРА КЛАССОВ А-Ш, А-І ПО ГОСТ 5781-82

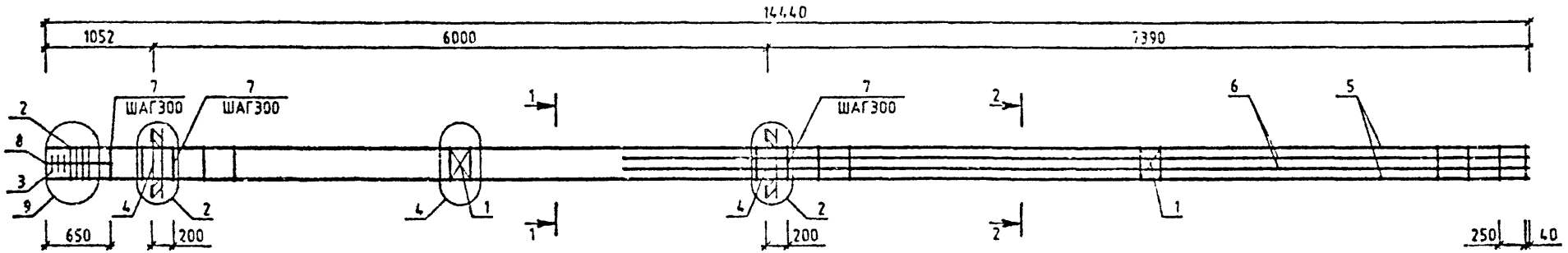


Вх. 32842 Л.63

1.020-1/87.2-10 К057

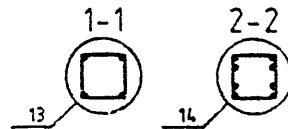
НАЧ.ОТД.	ГОРОХОВ	<i>[Signature]</i>	КАРКАС ПРОСТРАНСТВЕННЫЙ КП-62 СБОРОЧНЫЙ ЧЕРТЕЖ	СТАДИЯ	ЛИСТ	ЛИСТОВ
И.КОНТР.	СИТНИК	<i>[Signature]</i>		Р		1
ГИП	СИТНИК	<i>[Signature]</i>		КиевЗНИИЭП		
ПРОБЕРИЛ	ЛЮКАШЬК	<i>[Signature]</i>				
РАЗРАБ.	МОЛОДЦОВА	<i>[Signature]</i>				

МОЛОДЦОВА
ОПЕРАТОР СИСТЕМ
САПР
КиевЗНИИЭП



МАРКА	ПОЗ.	МАРКА АРМАТУРНОГО ИЗДЕЛИЯ	КОЛ МТ	МАССА, КГ		ОБОЗНАЧЕНИЕ ДОКУМЕНТА 1.020-1/87.
				1 МТ.	ВСЕГО	
КП-63	1	С-2	2	1.1	2.19	2-11 К01
	2	СКА-3	4	3.37	13.47	2-11 К02
	3	СКА-4	3	2.23	6.7	2-11 К03
	4	МН-8	2	19.78	39.57	2-11 К08
	5	φ32 А-Ш L=14440	4	91.16	364.66	Б4
	6	φ20 А-Ш L=8790	4	21.66	86.71	Б4
	7	ХМ-2	47	0.56	26.52	2-11 К11
	8	φ6 А-І L=650	4	0.14	0.58	Б4
				ИТОГО: 540.39		

УЗЛЫ СМ 1.020-1/87.2-10 У
ТЕХНИЧЕСКИЕ ТРЕБОВАНИЯ СМ. 1.020-1/87.2-10 ТТ
АРМАТУРА КЛАССОВ А-Ш, А-І ПО ГОСТ 5781-82

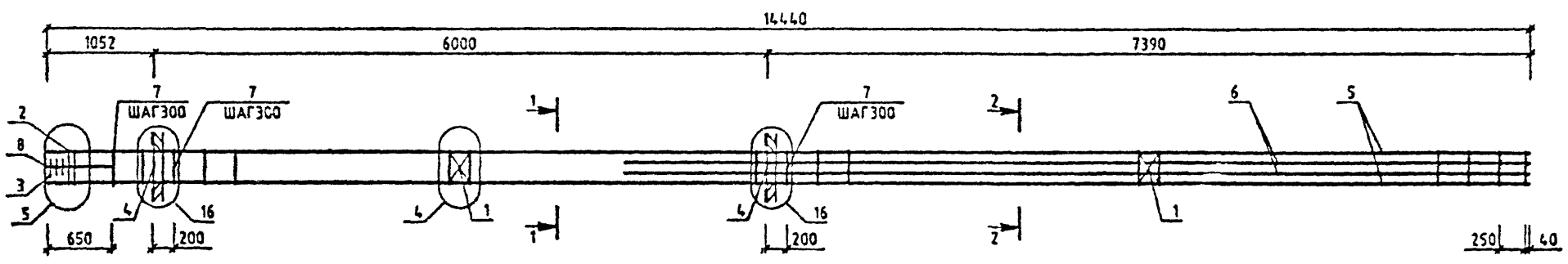


Вх. 32842 д.64

1.020-1/87.2-10 К058

ИЛ. ОТД.	ГОРОХОВ				КАРКАС ПРОСТРАНСТВЕННЫЙ КП-63 СБОРОЧНЫЙ ЧЕРТЕЖ	СТАДНЯ	ЛИСТ	ЛИСТОВ
И. КОНТР.	СИТНИК					Р		1
ГИП	СИТНИК					КиевЗНИИЭП		
ПРОЕКТИР.	Л. КАШУК							
РАЗРАБ.	МОЛОДЦОВА							

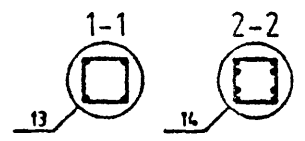
МОЛОДЦОВА
ОПЕРАТОР СИСТЕМЫ
САПР
КиевЗНИИЭП



МАРКА	ПОЗ.	МАРКА АРМАТУРНОГО ИЗДЕЛИЯ	КОЛ. ШТ.	МАССА, КГ		ОБОЗНАЧЕНИЕ ДОКУМЕНТА 1.020-1/87.
				1 ШТ.	ВСЕГО	
КП-64	1	С-2	2	1.1	2.19	2-11 К01
	2	СКА-3	2	3.37	6.73	2-11 К02
	3	СКА-4	3	2.23	6.7	2-11 К03
	4	МН-12	2	34.9	69.8	2-11 К10
	5	Ø22 А-Ш L=14440	4	43.09	172.36	64
	6	Ø22 А-Ш L=8790	4	26.23	104.92	54
	7	ХМ-1	47	0.31	14.5	2-11 К11
	8	Ø6 А-І L=650	4	0.14	0.58	64
				ИТОГО: 377.78		

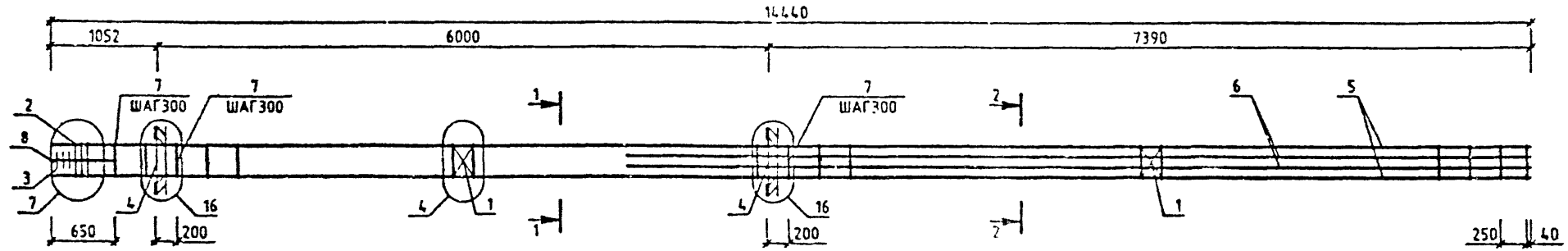
И ДАТА
ВЗН. ПРИБ. М

УЗЛЫ СМ. 1.020-1/87.2-10 У
ТЕХНИЧЕСКИЕ ТРЕБОВАНИЯ СМ. 1.020-1/87.2-10 ТТ
АРМАТУРА КЛАССОВ А-Ш, А-І ПО ГОСТ 5781-82



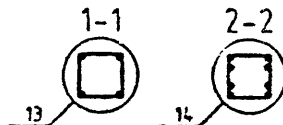
Вх. 32842 Л.65

1.020-1/87.2-10 К059			
НАЧ. ОТД.	ГОРОХОВ	ИСП. К.	
И. КОНТР.	САТНИК	ИСП. П.	
ГИП	САТНИК	ИСП. П.	
ПРОВЕРИЛ	ЛЮЖАНСЬК	ИСП. П.	
РАЗРАБ.	МОЛОДЦОВА	ИСП. П.	
КАРКАС ПРОСТРАНСТВЕННЫЙ КП-64 СВОБОДНЫЙ ЧЕРТЕЖ		СТАДИЯ	Р
		ЛИСТ	1
		ЛИСТОВ	1
КиевЗНИИЭП			



МАРКА	ПОЗ.	МАРКА АРМАТУРНОГО ИЗДЕЛИЯ	КОЛ. ШТ.	МАССА, КГ		ОБОЗНАЧЕНИЕ ДОКУМЕНТА 1.020-1/87.
				1 ШТ.	ВСЕГО	
КП-65	1	С-2	2	1.1	2.19	2-11 К01
	2	СКА-3	3	3.37	10.1	2-11 К02
	3	СКА-4	3	2.23	6.7	2-11 К03
	4	МН-12	2	34.9	69.8	2-11 К10
	5	ϕ28 А-Ш L=14440	4	69.8	279.19	БЧ
	6	ϕ22 А-Ш L=8790	4	26.23	104.92	БЧ
	7	ХМ-2	47	0.56	26.52	2-11 К11
	8	ϕ6 А-І L=650	4	0.14	0.58	БЧ
				ИТОГО: 500.0		

УЗЛЫ СМ. 1.020-1/87.2-10 У
 ТЕХНИЧЕСКИЕ ТРЕБОВАНИЯ СМ. 1.020-1/87.2-10 ТТ
 АРМАТУРА КЛАССОВ А-Ш, А-І ПО ГОСТ 5781-82

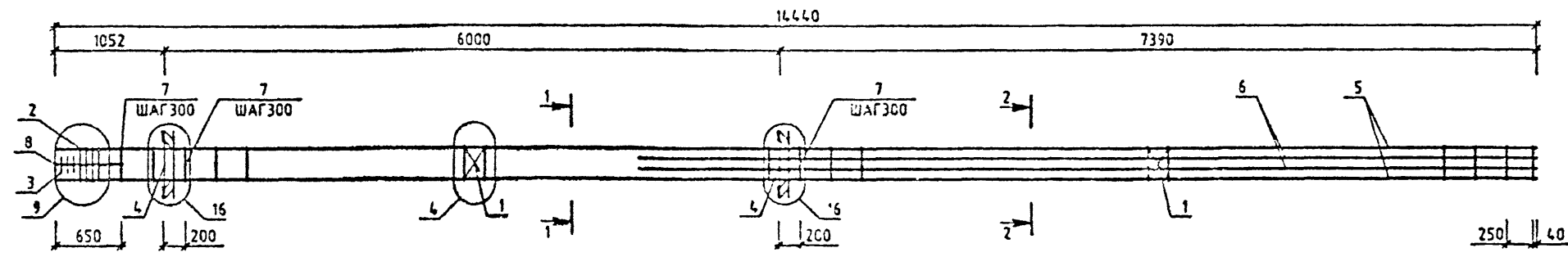


Дж. 32842 д. 66

1.020-1/87.2-10 К060

НА ЧОТД	ГОРОХОВ	<i>[Signature]</i>	КАРКАС ПРОСТРАНСТВЕННЫЙ КП-65 СБОРОЧНЫЙ ЧЕРТЕЖ	СТАДИЯ	ЛИСТ	ЛИСТОВ
И КОНТР.	СИТНИК	<i>[Signature]</i>		Р		1
ГИП	СИТНИК	<i>[Signature]</i>		КиевЗНИИЭП		
ПРОВЕРИЛ	ДУХАШУК	<i>[Signature]</i>				
САДЯК	КОТЛОВЦОВА	<i>[Signature]</i>				

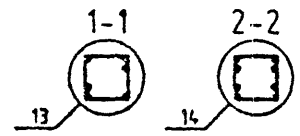
САПР
КиевЗНИИЭП
ОБЛАСТ. СИСТЕМЫ



МАРКА	ПОЗ.	МАРКА АРМАТУРНОГО ИЗДЕЛИЯ	КОЛ. ШТ.	МАССА, КГ		ОБОЗНАЧЕНИЕ ДОКУМЕНТА 1.020-1/87.
				1 ШТ.	ВСЕГО	
КП-66	1	С-2	2	1.1	2.19	2-11 К01
	2	СКА-3	4	3.37	13.47	2-11 К02
	3	СКА-4	3	2.23	6.7	2-11 К03
	4	МН-12	2	34.9	69.8	2-11 К10
	5	Ø32 А-Ш L-14440	4	91.16	364.66	Б4
	6	Ø20 А-Ш L-8790	4	21.88	86.71	Б4
	7	ХМ-2	47	0.56	26.52	2-11 К11
	8	Ø6 А-I L-650	4	0.14	0.58	Б4
				ИТОГО: 570.62		

МАРКА	ПОЗ.	МАРКА АРМАТУРНОГО ИЗДЕЛИЯ	КОЛ. ШТ.	МАССА, КГ		ОБОЗНАЧЕНИЕ ДОКУМЕНТА 1.020-1/87.
				1 ШТ.	ВСЕГО	
КП-67	1	С-2	2	1.1	2.19	2-11 К01
	2	СКА-3	4	3.37	13.47	2-11 К02
	3	СКА-4	3	2.23	6.7	2-11 К03
	4	МН-12	2	34.9	69.8	2-11 К10
	5	Ø40 А-Ш L-14440	4	142.44	569.78	Б4
	6	Ø40 А-Ш L-8790	4	86.71	346.84	Б4
	7	ХМ-3	47	0.91	42.6	2-11 К11
	8	Ø6 А-I L-650	4	0.14	0.58	Б4
				ИТОГО: 1051.95		

УЗЛЫ СМ. 1.020-1/87.2-10 У
ТЕХНИЧЕСКИЕ ТРЕБОВАНИЯ СМ. 1.020-1/87.2-10 ТТ
АРМАТУРА КЛАССОВ А-Ш, А-I ПО ГОСТ 5781-82

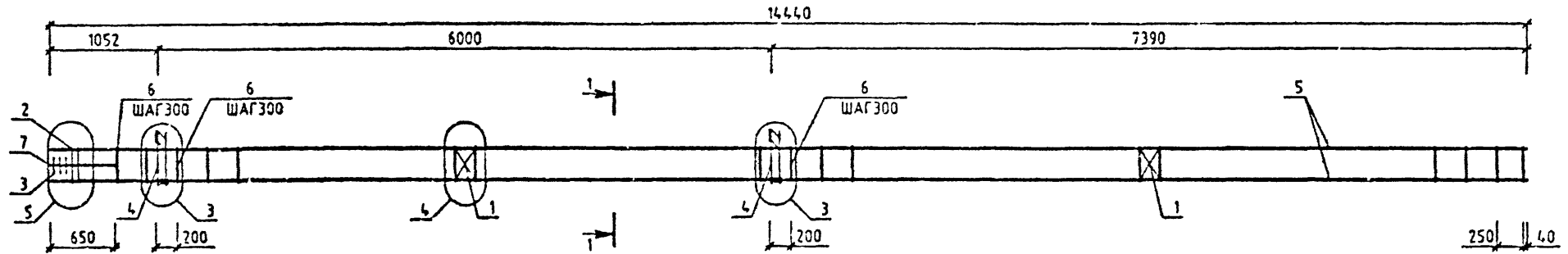


Вх. 32842 д. 64

1.020-1/87.2-10 К061

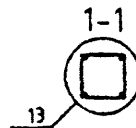
ИСПОЛ.	Г.С.РОХОВ	<i>Г.С.Рохов</i>	КАРКАС ПРОСТРАНСТВЕННЫЙ КП-66, КП-67 СБОРОЧНЫЙ ЧЕРТЕЖ	СТАДИЯ	ЛИСТ	ЛИСТОВ
КОНТРОЛ.	СИТНИК	<i>Ситник</i>		Р	1	1
ГЛАВ.	СИТНИК	<i>Ситник</i>		КиевЗНИИЭП		
ПРОВЕРИЛ	Л.КАЛЮЖ	<i>Л.Калюж</i>				
РАЗРАБ.	М.КОЗЛОВА	<i>М.Козлова</i>				

МОЛОДЦОВА
ОПЕРАТОР СИСТЕМЫ
САПР
КиевЗНИИЭП



МАРКА	ПОЗ.	МАРКА АРМАТУРНОГО ИЗДЕЛИЯ	КОЛ. ШТ.	МАССА, КГ		ОБОЗНАЧЕНИЕ ДОКУМЕНТА 1.020-1/87.
				1 ШТ.	ВСЕГО	
КП-68	1	С-2	2	1.1	2.19	2-11 К01
	2	СКА-1	2	2.15	4.31	2-11 К02
	3	СКА-2	3	1.43	4.29	2-11 К03
	4	МН-7	2	12.95	25.91	2-11 К07
	5	920 А-Ш L=14440	4	35.61	142.44	БЧ
	6	ХМ-1	47	0.31	14.5	2-11 К11
	7	96 А-І L=650	4	0.14	0.58	БЧ
				ИТОГО: 194.22		

УЗЛЫ СМ. 1.020-1/87.2-10 У
ТЕХНИЧЕСКИЕ ТРЕБОВАНИЯ СМ. 1.020-1/87.2-10 ТТ
АРМАТУРА КЛАССОВ А-Ш, А-І ПО ГОСТ 5781-82

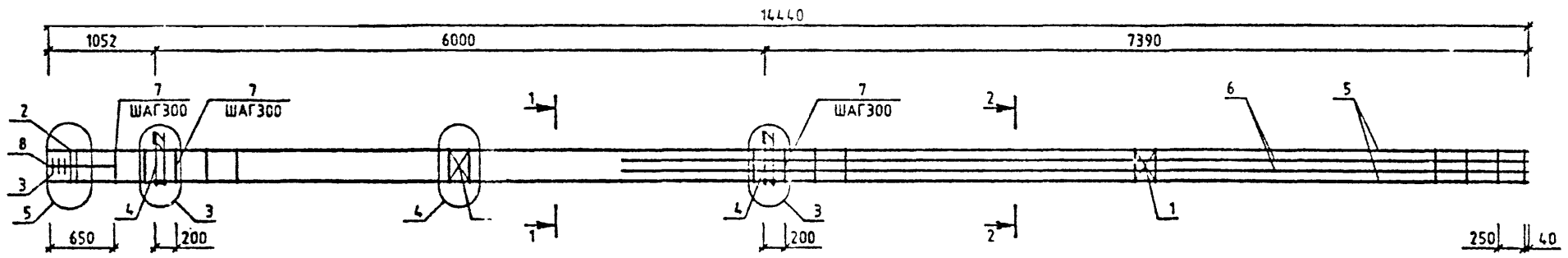


Вх. 38844 Л.05

1.020-1/87.2-10 К062

МАУСТД	ГОРОХОВ				КАРКАС ПРОСТРАНСТВЕННЫЙ КП-68 СБОРОЧНЫЙ ЧЕРТЕЖ	СТАДИЯ	ЛИСТ	ЛИСТОВ
И.КОНТР	СИТНИК					Р		1
ГИП	САТНИК					КиевЗНИИЭП		
ПРОЕКТИР	ЛУКАШЬК							
РАЗРАБ	МОЛОДЦОВА							

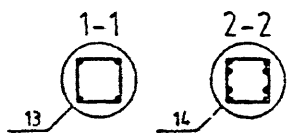
МОЛОДЦОВА
ОПЕРАТОР СИСТЕМЫ
САПР ЦЕНТРИЗЕН



МАРК	ПОЗ.	МАРКА АРМАТУРНОГО ИЗДЕЛИЯ	КОЛ. ШТ.	МАССА, КГ		ОБОЗНАЧЕНИЕ ДОКУМЕНТА 1.020-1/87.
				1 ШТ.	ВСЕГО	
КП-6	1	С-2	2	1.1	2.19	2-11 К01
	2	СКА-3	2	3.37	6.73	2-11 К02
	3	СКА-4	3	2.23	6.7	2-11 К03
	4	МН-7	2	12.95	25.91	2-11 К07
	5	φ22 А-В L=14440	4	43.09	172.36	64
	6	φ22 А-В L=8790	4	26.23	104.92	64
	7	ХМ-1	47	0.31	14.5	2-11 К11
	8	φ8 А-І L=650	4	0.14	0.58	64
				ИТОГО: 333.88		

ПОДПИСЬ И ДАТА
ВЗНМ. ИЛИ РМ

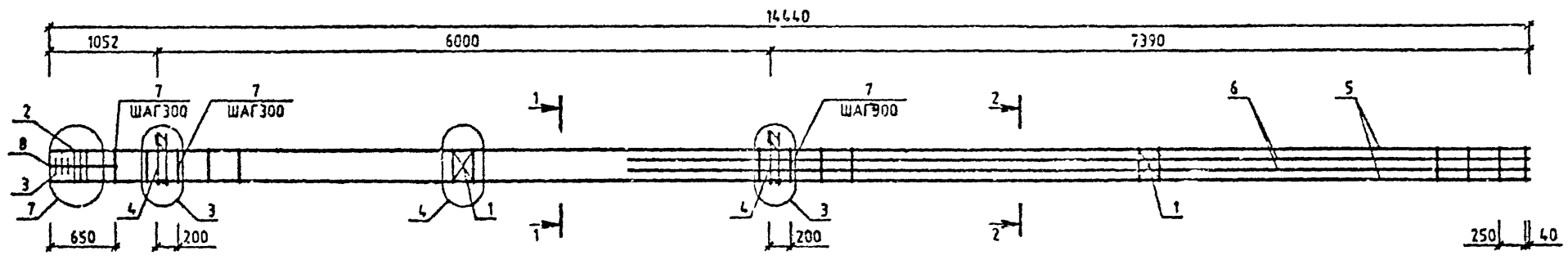
УЗЛЫ СМ. 1.020-1/87.2-10 У
ТЕХНИЧЕСКИЕ ТРЕБОВАНИЯ СМ. 1.020-1/87.2-10 Т
АРМАТУРА КЛАССОВ А-Ш, А-І ПО ГОСТ 5781-В*



Вх. 32842 д.69

1.020-1/87.2-10 К063			
НАЧ.ОТД.	ГОРСУХОВ	<i>[Signature]</i>	
И.КОНТР.	СИТНИК	<i>[Signature]</i>	
ГИП.	СИТНИК	<i>[Signature]</i>	
ПРОВЕРИЛ.	ЛЮКАШУК	<i>[Signature]</i>	
РАЗРАБ.	МОЛОДЦОВА	<i>[Signature]</i>	
КАРКАС ПРОСТРАНСТВЕННЫЙ КП-69 СБОРОЧНЫЙ ЧЕРТЕЖ		СТАДИЯ	ЛИСТ
		Р	1
КиевЗНИИЭП			

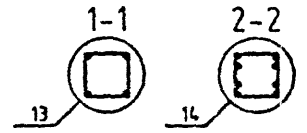
САПР
КиевЗНИИЭП
ОПЕРАТОР
СИСТЕМЫ



МАРКА	ПОЗ.	МАРКА АРМАТУРНОГО ИЗДЕЛИЯ	КОЛ. ШТ.	МАССА, КГ		ОБОЗНАЧЕНИЕ ДОКУМЕНТА 1.020-1/87.
				1 ШТ.	ВСЕГО	
КП-70	1	С-2	2	1.1	2.19	2-11 К01
	2	СКА-3	3	3.37	10.1	2-11 К02
	3	СКА-4	3	2.23	5.7	2-11 К03
	4	МН-7	2	12.95	25.91	2-11 К07
	5	Ø28 А-Ш L=14440	4	69.8	279.19	БЧ
	6	Ø22 А-Ш L=8790	4	26.23	104.92	БЧ
	7	ХМ-2	47	0.56	25.52	2-11 К11
	8	Ø6 А-I L=650	4	0.14	0.58	БЧ
				ИТОГО: 456 1		

ПОДПИСЬ И ДАТА
ВЗАМ. ПРИБ. ИМ.

УЗЛЫ СМ. 1.020-1/87.2-10 У
ТЕХНИЧЕСКИЕ ТРЕБОВАНИЯ СМ. 1.020-1/87.2-10 ТТ
АРМАТУРА КЛАССОВ А-Ш, А-I ПО ГОСТ 5781-82

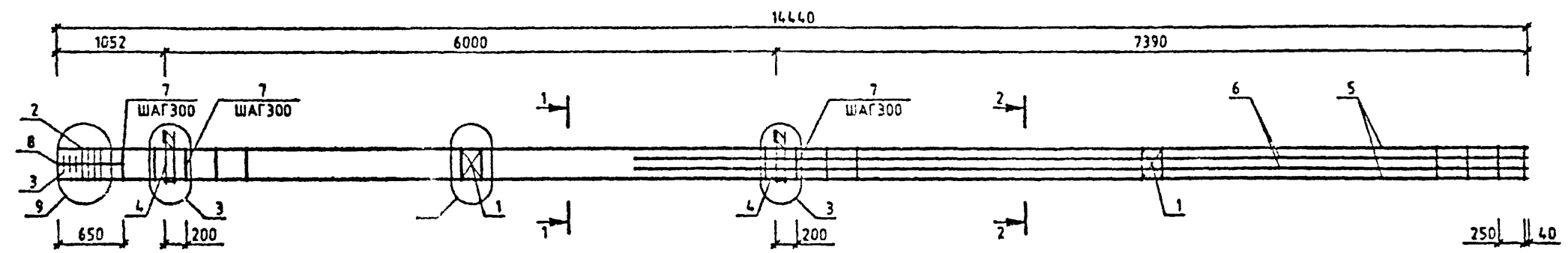


Вх. 32842 л. 70

1.020-1/87.2-10 К064

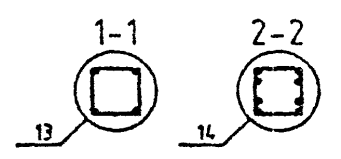
МАШОТД	ГОРОХОВ	<i>[Signature]</i>	КАРКАС ПРОСТРАНСТВЕННЫЙ КП-70 СБОРОЧНЫЙ ЧЕРТЕЖ	СТADIЯ	ЛИСТ	ЛИСТОВ
И КОНТР.	САТНИК	<i>[Signature]</i>		Р		1
ГИП	САТНИК	<i>[Signature]</i>		КиевЗНИИЭП		
ПРОЕКТИР	САТНИК	<i>[Signature]</i>				
П	САТНИК	<i>[Signature]</i>				

МОЛОДЦОВА
 ОПЕРАТОР СИСТЕМ
 САПР
 КиевЗНИИЭП



МАРКА	ПОЗ.	МАРКА АРМАТУРНОГО ИЗДЕЛИЯ	КОЛ. ШТ.	МАССА, КГ		ОБОЗНАЧЕНИЕ ДОКУМЕНТА 1.020-1/87.
				1 ШТ.	ВСЕГО	
КЛ-71	1	С-2	2	1.1	2.19	2-11 К01
	2	СКА-3	4	3.37	13.47	2-11 К02
	3	СКА-4	3	2.23	6.7	2-11 К03
	4	МН-7	2	12.95	25.91	2-11 К07
	5	Ø32 А-Ш L=14440	4	91.16	364.66	Б4
	6	Ø20 А-Ш L=8790	4	21.68	86.71	Б4
	7	ХМ-2	47	0.56	26.52	2-11 К11
	8	Ø6 А-І L=850	4	0.14	0.58	Б4
				ИТОГО: 526.73		

УЗЛЫ СМ. 1.020-1/87.2-10 У
 ТЕХНИЧЕСКИЕ ТРЕБОВАНИЯ СМ. 1.020-1/87.2-10 ТТ
 АРМАТУРА КЛАССОВ А-Ш, А-І ПО ГОСТ 5781-82



Вх. 32842 д. 71

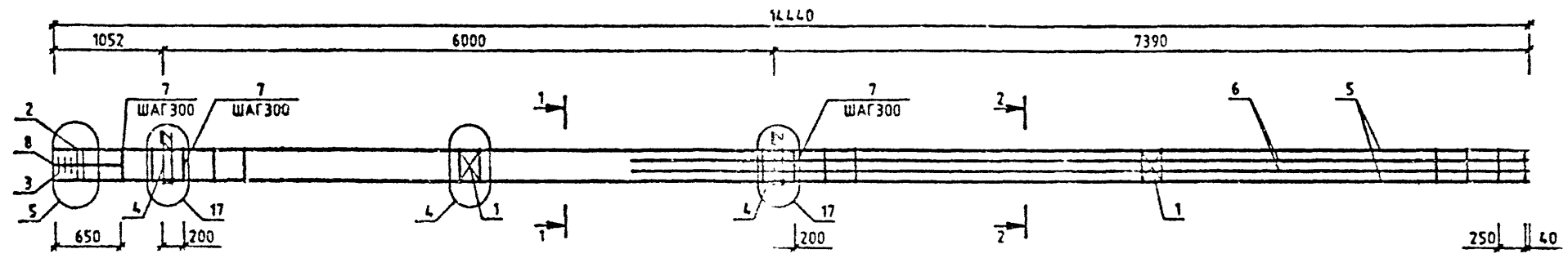
1.020-1/87.2-10 К065

НАЧ. ОТД.	ГОРОХОВ	<i>[Signature]</i>
И. КОМ-ТР	СИТНИК	<i>[Signature]</i>
ГРП	СИТНИК	<i>[Signature]</i>
ПРОВЕРИЛ	ЛУКАШУК	<i>[Signature]</i>
РАТ. АБ.	МОЛОДЦОВА	<i>[Signature]</i>

КАРКАС
 ПРОСТРАНСТВЕННЫЙ
 КЛ-71
 СБОРОЧНЫЙ ЧЕРТЕЖ

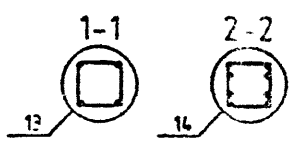
СТАДИЯ	ЛИСТ	ЛИСТОВ
Р		1
КиевЗНИИЭП		

МОЛОДЦОВА
 ОПЕРАТОР СИСТЕМ
 САПР
 КиевЗНИИЭП



МАРКА	ПОЗ.	МАРКА АРМАТУРНОГО ИЗДЕЛИЯ	ОЛ. ШТ.	МАССА. КГ		ОБОЗНАЧЕНИЕ ДОКУМЕНТА 1.020-1/87.
				1 ШТ.	ВСЕГО	
КП-72	1	С-2	2	1.1	2.19	2-11 К01
	2	СКА-3	2	3.37	6.73	2-11 К02
	3	СКА-4	3	2.23	6.7	2-11 К03
	4	МН-11	2	25.23	50.47	2-11 К09
	5	№22 А-Ш L=14440	4	43.09	172.36	БЧ
	6	№22 А-Ш L=8790	4	26.23	104.92	БЧ
	7	ХМ-1	47	0.31	14.5	2-11 К11
	8	№6 А-Ш L=650	4	0.14	0.58	БЧ
				ИТОГО: 358.45		

УЗЛЫ СМ. 1020-1/87.2-10 У
 ТЕХНИЧЕСКИЕ ТРЕБОВАНИЯ СМ. 1020-1/87.2-10 ТТ
 АРМАТУРА КЛАССОВ А-Ш, А-Ш ПО ГОСТ 5781-82

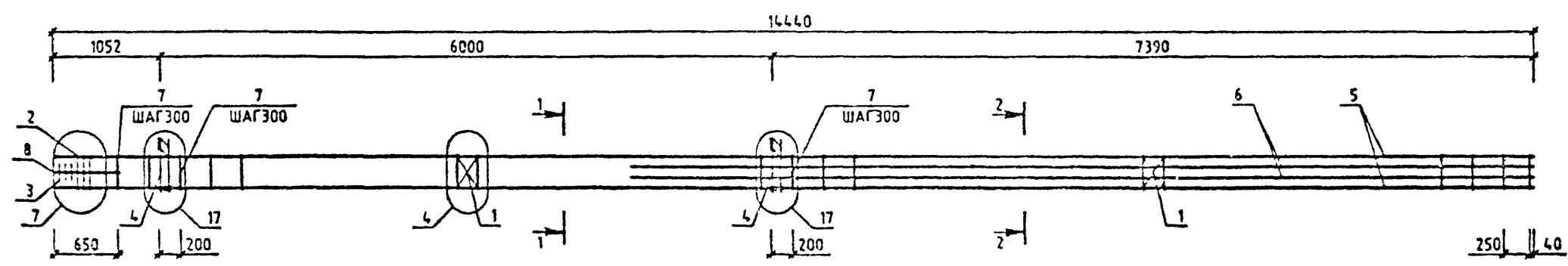


Вх. 32842 д. 72

1.020-1/87.2-10 К066

НАЧ. ОТД.	ГОРОХОВ				КАРКАС ПРОСТРАНСТВЕННЫЙ КП-72 СБОРОЧНЫЙ ЧЕРТЕЖ	СТАДИЯ	ЛИСТ	ЛИСТОВ
Н.К.ОМТР	СМТНИК					Р	1	1
ГЕН. П.	СМТНИК					КиевЗНИИЭП		
ИЗМ. КОД	ЛЮСАШУК							
РАЗРАБ.	МОЛОДЦОВА							

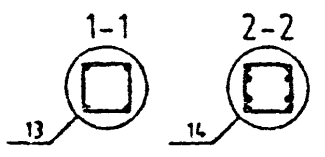
МОЛОДЦОВА
 ОПЕРАТОР
 СИСТЕМЫ
 САПР
 КиевЗНИИЭП



МАРКА	ПОЗ.	МАРКА АРМАТУРНОГО ИЗДЕЛИЯ	КОЛ. ШТ.	МАССА, КГ		ОБОЗНАЧЕНИЕ ДОКУМЕНТА 1.020-1/87.
				1 ШТ.	ВСЕГО	
КП-73	1	С-2	2	1.1	2.19	2-11 К01
	2	СКА-3	3	3.37	10.1	2-11 К02
	3	СКА-4	3	2.23	6.7	2-11 К03
	4	МН-11	2	25.23	50.47	2-11 К00
	5	Ø28 А-Ш L=14440	4	69.8	279.19	Б4
	6	Ø22 А-Ш L=8790	4	26.23	104.92	Б4
	7	ХМ-2	47	0.56	26.52	2-11 К11
	8	Ø6 А-І L=650	4	0.14	0.58	Б4
				ИТОГО: 400.67		

ОЗНАЧЕНИЕ
 ПОДПИСЬ И ДАТА
 ЧЕРТЕЖ

УЗЛЫ СМ. 1.020-1/87.2-10 У
 ТЕХНИЧЕСКИЕ ТРЕБОВАНИЯ СМ. 1.020-1/87.2-10 ТТ
 АРМАТУРА КЛАССОВ А-Ш, А-І ПО ГОСТ 5781-82

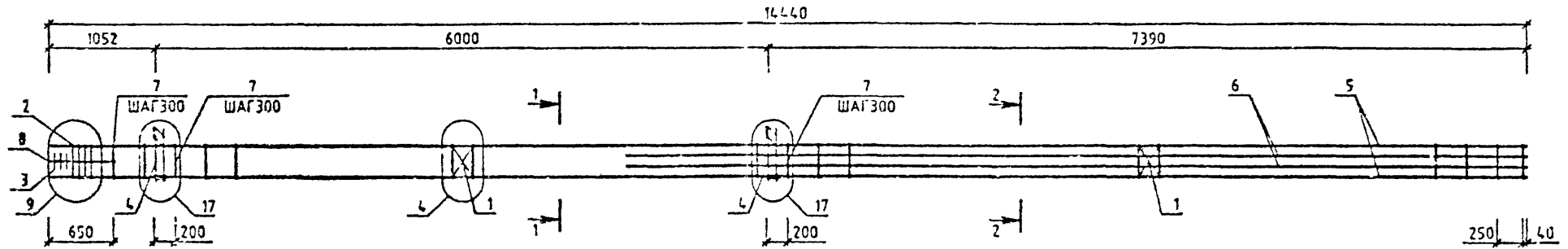


Вх. 32842 д. 93

1.020-1/87.2-10 К067

НАЧ.ОТД	ГОРОХОВ				КАРКАС ПРОСТРАНСТВЕННЫЙ КП-73 СБОРОЧНЫЙ ЧЕРТЕЖ	СТАДИЯ	ЛИСТ	ЛИСТОВ
И.КОНТР	СИТНИК					Р		1
Г.ИП	СИТНИК					КиевЗНИИЭП		
ПРОБ.ИРИ	ЛУКАШУК							
РАЗРАБ	МОЛОДЦОВА							

МОЛДІЦЬОВА
ОПЕРАТОР
СИСТЕМА
САПР
КІЄВЗНІИЄП

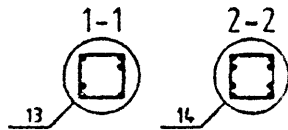


МАРКА	ПОЗ.	МАРКА АРМАТУРНОГО ИЗДЕЛИЯ	КОЛ. ШТ.	МАССА, КГ		ОБОЗНАЧЕНИЕ ДОКУМЕНТА 1.020-1/87.
				1 ШТ.	ВСЕГО	
КП-74	1	С-2	2	1.1	2.19	2-11 К01
	2	СКА-3	4	3.37	13.47	2-11 К02
	3	СКА-4	3	2.23	6.7	2-11 К03
	4	МН-11	2	25.23	50.47	2-11 К09
	5	Ø32 А-Ш L=14440	4	91.16	364.66	Б4
	6	Ø20 А-Ш L=8790	4	21.68	86.71	Б4
	7	ХМ-2	47	0.56	26.52	2-11 К11
	8	Ø6 А-І L=650	4	0.14	0.58	Б4
				ИТОГО: 551.29		

МАРКА	ПОЗ.	МАРКА АРМАТУРНОГО ИЗДЕЛИЯ	КОЛ. ШТ.	МАССА, КГ		ОБОЗНАЧЕНИЕ ДОКУМЕНТА 1.020-1/87.
				1 ШТ.	ВСЕГО	
КП-75	1	С-2	2	1.1	2.19	2-11 К01
	2	СКА-3	4	3.37	13.47	2-11 К02
	3	СКА-4	3	2.23	6.7	2-11 К03
	4	МН-11	2	25.23	50.47	2-11 К09
	5	Ø36 А-Ш L=14440	4	115.38	461.52	Б4
	6	Ø32 А-Ш L=8790	4	55.49	221.98	Б4
	7	ХМ-3	47	0.91	42.6	2-11 К11
	8	Ø6 А-І L=650	4	0.14	0.58	Б4
				ИТОГО: 799.5		

ВІСІМ ІНВІСІЯ
ГОДИНСЬ І ДАТА
ПІСЬМО ІНВ. СЛ.

УЗЛЫ СМ. 1020-1/87.2-10 У
ТЕХНИЧЕСКИЕ ТРЕБОВАНИЯ СМ. 1020-1/87.2-10 ТТ
АРМАТУРА КЛАССОВ А-Ш, А-І ПО ГОСТ 5731-82



Вх. 32842 Л. 74

1.020-1/87.2-10 К068

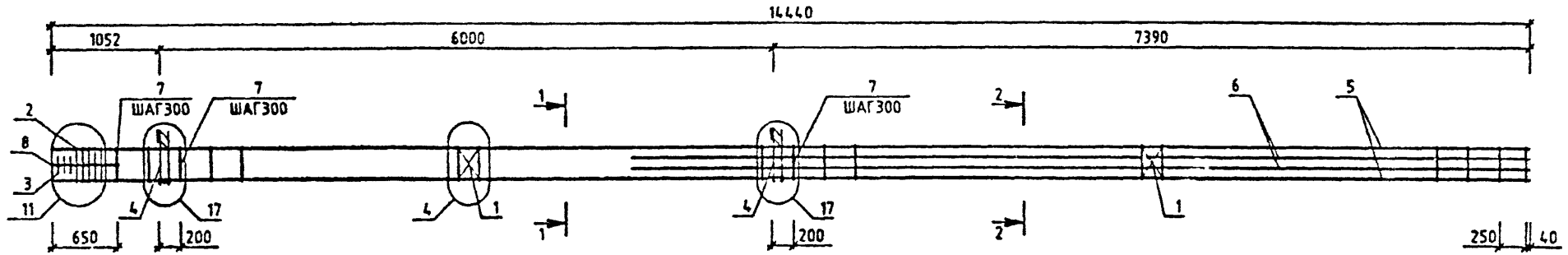
НАЧ. СЛ.	ГОР. СЛ.	СЛ. СЛ.							
И. КОМТР.	СИ. СЛ.	СИ. СЛ.							
ГИП	СИ. СЛ.	СИ. СЛ.							
ПРОГ. РИП	СИ. СЛ.	СИ. СЛ.							
РА. ДИ. В.	СИ. СЛ.	СИ. СЛ.							

КАРКАС
ПРОСТРАНСТВЕННЫЙ
КП-74, КП-75
СБОРОЧНЫЙ ЧЕРТЕЖ

СТАДИЯ	ЛИСТ	ЛИСТОВ
Р		1

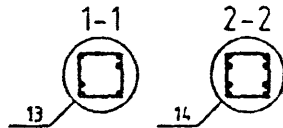
КієвЗНІИЄП

МОЛОДИЦОВА
 ОПЕРАТОР СИСТЕМЫ
 САПР
 КиевЗНИИЭП



МАРКА	ПОЗ.	МАРКА АРМАТУРНОГО ИЗДЕЛИЯ	КОЛ. ШТ.	МАССА, КГ		ОБОЗНАЧЕНИЕ ДОКУМЕНТА 1.020-1/87.
				1 ШТ.	ВСЕГО	
КП-76	1	С-2	2	1.1	2.19	2-11 К01
	2	СКА-3	5	3.37	16.83	2-11 К02
	3	СКА-4	3	2.23	6.7	2-11 К03
	4	МН-11	2	25.23	50.47	2-11 К09
	5	Ø40 А-Ш L-14440	4	142.44	569.78	БЧ
	6	Ø40 А-Ш L-8790	4	86.71	346.84	БЧ
	7	ХМ-3	47	0.91	42.6	2-11 К11
	8	Ø6 А-I L-650	4	0.14	0.58	БЧ
				ИТОГО: 1035.98		

УЗЛЫ СМ. 1.020-1/87.2-10 У
 ТЕХНИЧЕСКИЕ ТРЕБОВАНИЯ СМ. 1.020-1/87.2-10 ТТ
 АРМАТУРА КЛАССОВ А-Ш, А-I ПО ГОСТ 5781-82

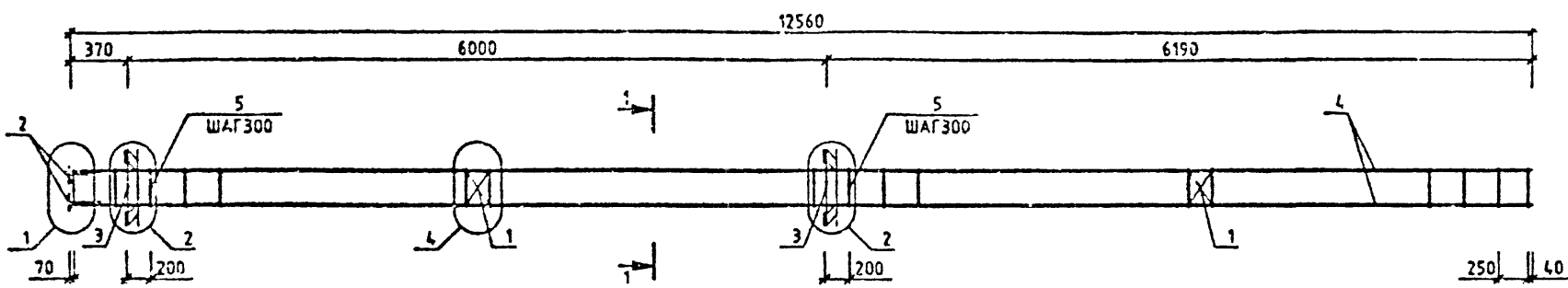


Вх. 32842 л. 75

1.020-1/87.2-10 К069

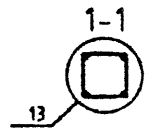
НАЧ.ОТД.	ГОРОХОВ	<i>[Signature]</i>		КАРКАС ПРОСТРАНСТВЕННЫЙ КП-76 СБОРОЧНЫЙ ЧЕРТЕЖ	СТАДИЯ	ЛИСТ	ЛИСТОВ
И.КОНТР.	СИТНИК	<i>[Signature]</i>			Р		1
ГИП	СИТНИК	<i>[Signature]</i>			КиевЗНИИЭП		
ПРОВЕРИЛ	Л.КАЛЫСЬ	<i>[Signature]</i>					
РАЗРАБ.	МОЛОДИЦОВА	<i>[Signature]</i>					

МОЛОДИЦЬКА
ОПЕРАТОР
СИСТЕМ
САПР
КиївЗНІИЭП



МАРКА	ПОЗ.	МАРКА АРМАТУРНОГО ИЗДЕЛИЯ	КОЛ. ШТ.	МАССА. КГ		ОБОЗНАЧЕНИЕ ДОКУМЕНТА 1.020-1/87.
				1 ШТ.	ВСЕГО	
КП-77	1	С-2	2	1.1	2.19	2-11 К01
	2	МН-2	4	1.1	4.4	2-11 К04
	3	МН-8	2	19.78	39.57	2-11 К08
	4	Ø20 А-Ш L=12550	4	30.95	123.8	Б4
	5	ХМ-1	43	0.31	13.27	2-11 К11
				ИТОГО		183.23

УЗЛЫ СМ. 1020-1/87.2-10 У
ТЕХНИЧЕСКИЕ ТРЕБОВАНИЯ СМ. 1020-1/87.2-10 ТТ
АРМАТУРА КЛАССОВ А-Ш, А-І ПО ГОСТ 5781-82



Вх. 32842 д. 76

1.020-1/87.2-10 К070

МАШОТД	ГОРОХОВ	<i>[Signature]</i>
И.КОНТР	СИТНИК	<i>[Signature]</i>
ЕИП	СИТНИК	<i>[Signature]</i>
ПРОВЕРКА	ЛЮ АШУК	<i>[Signature]</i>
УТВ.	МОЛОДИЦЬКА	<i>[Signature]</i>

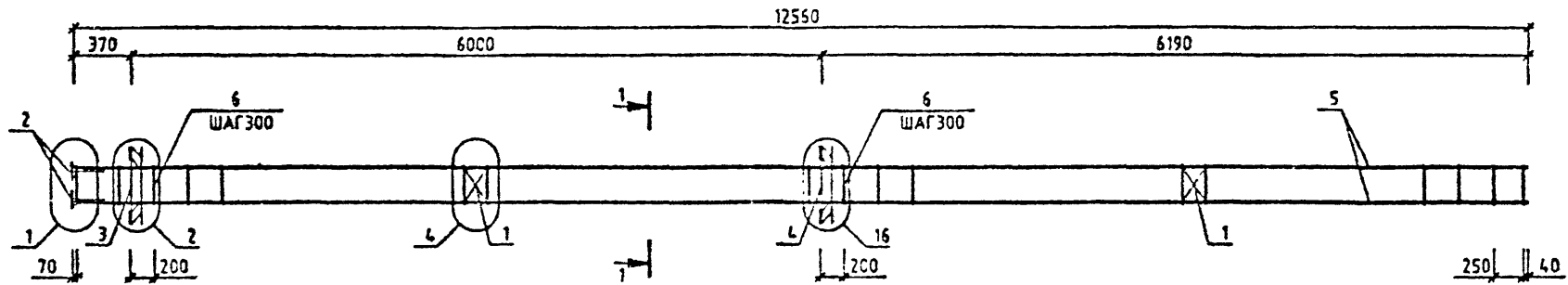
КАРКАС
ПРОСТРАНСТВЕННЫЙ
КП-77
СБОРОЧНЫЙ ЧЕРТЕЖ

СТАДИЯ	ЛИСТ	ЛИСТОВ
Р		1
КиївЗНІИЭП		

МОЛОДЦОВА
«Лесер»

ОПЕРАТОР
СИСТЕМЫ

САПР
КиевЗНИИЭП



МАТ.	ПОЗ.	МАРКА АРМАТУРНОГО ИЗДЕЛИЯ	КОЛ. ШТ.	МАССА, КГ		ОБОЗНАЧЕНИЕ ДОКУМЕНТА 1.020-1/87.
				1 ШТ.	ВСЕГО	
КП-78	1	С-2	2	1.1	2.19	2-11 К01
	2	МН-2	4	1.1	4.4	2-11 К04
	3	МН-8	1	19.78	19.78	2-11 К08
	4	МН-12	1	34.9	34.9	2-11 К10
	5	Ø20 А-Ш L-12550	4	30.95	123.8	БЧ
	6	ХМ-1	43	0.31	13.27	2-11 К11
				ИТОГО: 198.35		

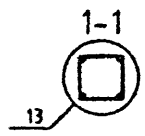
МАРКА	ПОЗ.	МАРКА АРМАТУРНОГО ИЗДЕЛИЯ	КОЛ. ШТ.	МАССА, КГ		ОБОЗНАЧЕНИЕ ДОКУМЕНТА 1.020-1/87.
				1 ШТ.	ВСЕГО	
КП-79	1	С-2	2	1.1	2.19	2-11 К01
	2	МН-2	4	1.1	4.4	2-11 К04
	3	МН-8	1	19.78	19.78	2-11 К08
	4	МН-12	1	34.9	34.9	2-11 К10
	5	Ø22 А-Ш L-12550	4	37.45	149.8	БЧ
	6	ХМ-1	43	0.31	13.27	2-11 К11
				ИТОГО: 224.34		

СТАДИИ И ДАТА

ПОДПИСЬ И ДАТА

ИМЯ ПОДП.

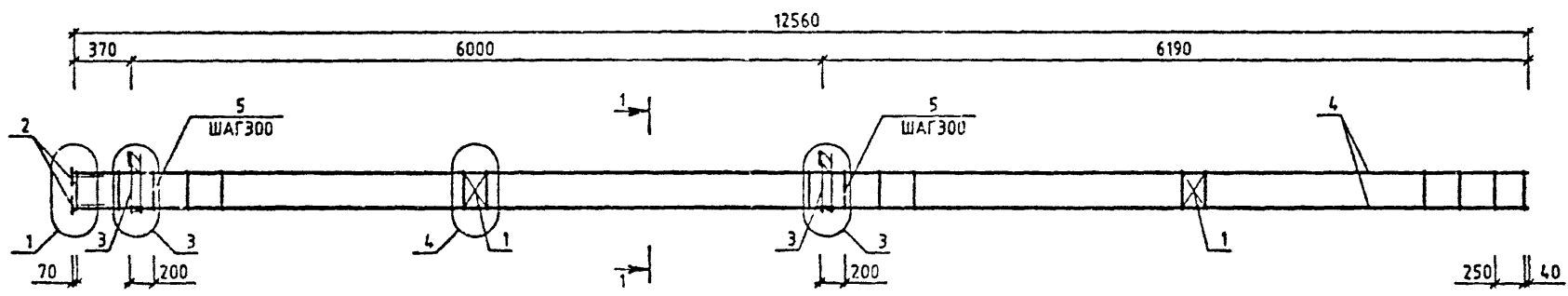
УЗЛЫ СМ. 1.020-1/87.2-10 Ч
ТЕХНИЧЕСКИЕ ТРЕБОВАНИЯ СМ. 1.020-1/87.2-10 ТТ
АРМАТУРА КЛАССОВ А-Ш, А-І ПО ГОСТ 5781-82



Вх.32842 д.74

1.020-1/87.2-10 К071			
РАСЧЕТ	ГОРОХОВ	СВЕТЛИК	
ЭКОНТР.	СВЕТЛИК	СВЕТЛИК	
ГЛАВ.	СВЕТЛИК		
ПРОБЕРИЛ	ДИКАШУК		
РАБОТ.	МОЛОДЦОВА		
КАРКАС ПРОСТРАНСТВЕННЫЙ КП-78, КП-79 СБОРОЧНЫЙ ЧЕРТЕЖ			СТАДИЯ Р ЛИСТ 1 ЛИСТОВ 1 КиевЗНИИЭП

МОЛОДЦОВА
ОПЕРАТОР СИСТЕМЫ
САПР
КиевЗНИИЭП

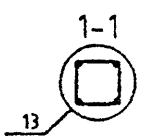


МАРКА	ПОЗ.	МАРКА АРМАТУРНОГО ИЗДЕЛИЯ	КОЛ. ШТ.	МАССА, КГ		ОБОЗНАЧЕНИЕ ДОКУМЕНТА 1.020-1/87.
				1 ШТ.	ВСЕГО	
КП-80	1	С-2	2	1.1	2.19	2-11 К01
	2	МН-2	4	1.1	4.4	2-11 К04
	3	МН-7	2	12.95	25.91	2-11 К07
	4	Ø20 А-Ш L=12550	4	30.95	123.8	Б4
	5	ХМ-1	43	0.31	13.27	2-11 К11
				ИТОГО: 169.57		

МАРКА	ПОЗ.	МАРКА АРМАТУРНОГО ИЗДЕЛИЯ	КОЛ. ШТ.	МАССА, КГ		ОБОЗНАЧЕНИЕ ДОКУМЕНТА 1.020-1/87.
				1 ШТ.	ВСЕГО	
КП-81	1	С-2	2	1.1	2.19	2-11 К01
	2	МН-2	4	1.1	4.4	2-11 К04
	3	МН-7	2	12.95	25.91	2-11 К07
	4	Ø22 А-Ш L=12550	4	37.45	149.8	Б4
	5	ХМ-1	43	0.31	13.27	2-11 К11
				ИТОГО: 195.57		

ИМЯ ПОДЛ.
ПОДПИСЬ И ДАТА
ПОДПИСЬ И ДАТА

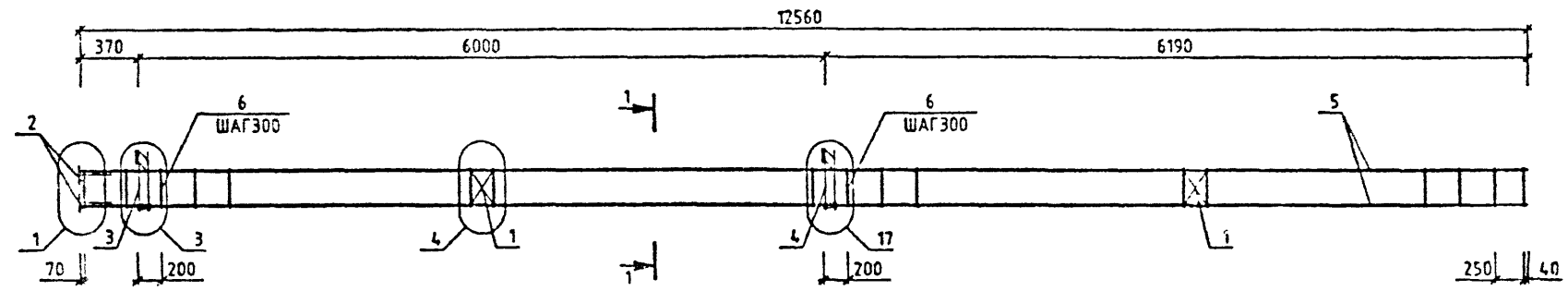
УЗЛЫ СМ. 1.020-1/87.2-10 У
ТЕХНИЧЕСКИЕ ТРЕБОВАНИЯ СМ. 1.020-1/87.2-10 ТТ
АРМАТУРА КЛАССОВ А-Ш, А-1 ПО ГОСТ 5761-82



Вх. 32842 А 98

1.020-1/87.2-10 К072				КАРКАС	СТАДИИ	ЛИСТ	ЛИСТОВ
ПРОЕКТОР	КОРДУКОВ	ПРОЕКТОР	КОРДУКОВ	ПРОСТРАНСТВЕННЫЙ	Р		1
И.КОНТРОЛЬ	СИТНИК	И.КОНТРОЛЬ	СИТНИК	КП-90, КП-В1	КиевЗНИИЭП		
ЭКСПЛУАТАЦИЯ	ПОДПИСЬ	ЭКСПЛУАТАЦИЯ	ПОДПИСЬ	СБОРНЫЙ ЧЕРТЕЖ			

МОЛОДИЦА
ОПЕРАТОР СИСТЕМ
САПР
КиевЗНИИЭП

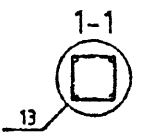


МАРКА	ПОЗ.	МАРКА АРМАТУРНОГО ИЗДЕЛИЯ	КОЛ. ШТ.	МАССА, КГ		ОБОЗНАЧЕНИЕ ДОКУМЕНТА 1.020-1/87.
				1 ШТ.	ВСЕГО	
КП-82	1	С-2	2	1.1	2.19	2-11 К01
	2	МН-2	4	1.1	4.4	2-11 К04
	3	МН-7	1	12.95	12.95	2-11 К07
	4	МН-11	1	25.23	25.23	2-11 К09
	5	Ø20 А-Ш L=12550	4	30.95	123.8	БЧ
	6	ХМ-1	43	0.31	13.27	2-11 К11
				ИТОГО: 181.85		
КП-83	1	С-2	2	1.1	2.19	2-11 К01
	2	МН-2	4	1.1	4.4	2-11 К04
	3	МН-7	1	12.95	12.95	2-11 К07
	4	МН-11	1	25.23	25.23	2-11 К09
	5	Ø22 А-Ш L=12550	4	37.45	149.8	БЧ
	6	ХМ-1	43	0.31	13.27	2-11 К11
				ИТОГО: 207.85		

МАРКА	ПОЗ.	МАРКА АРМАТУРНОГО ИЗДЕЛИЯ	КОЛ. ШТ.	МАССА, КГ		ОБОЗНАЧЕНИЕ ДОКУМЕНТА 1.020-1/87.
				1 ШТ.	ВСЕГО	
КП-84	1	С-2	2	1.1	2.19	2-11 К01
	2	МН-2	4	1.1	4.4	2-11 К04
	3	МН-7	1	12.95	12.95	2-11 К07
	4	МН-11	1	25.23	25.23	2-11 К09
	5	Ø25 А-Ш L=12550	4	48.36	193.44	БЧ
	6	ХМ-2	43	0.56	24.26	2-11 К11
				ИТОГО: 262.49		

ВЛАД ИВАНОВ
ГОД-МЕС И ДАТА
ИЗМ. №

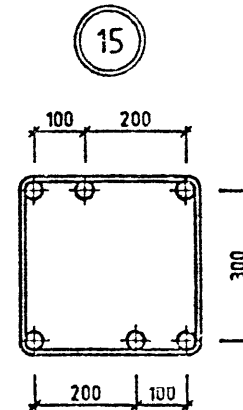
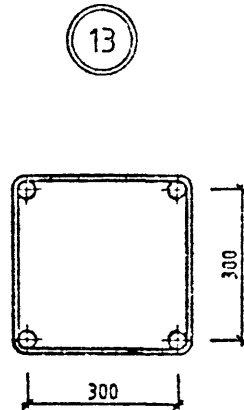
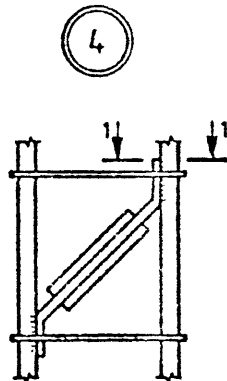
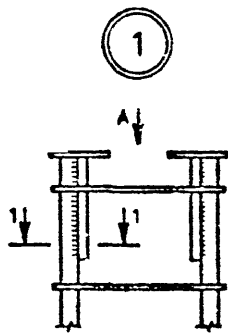
УЗЛЫ СМ. 1.020-1/87.2-10 У
ТЕХНИЧЕСКИЕ ТРЕБОВАНИЯ СМ. 1.020-1/87.2-10 ТТ
АРМАТУРА КЛАССОВ А-Ш, А-1 ПО ГОСТ 5781-82



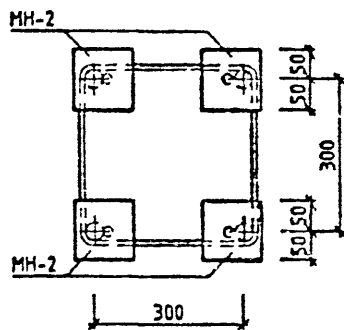
Вх. 32842 л. 79

1.020-1/87.2-10 К073					
НАЧ ОД	ГОРХОВ	<i>Степан</i>	КАРКАС	СТАДИЯ	ЛИСТ
И КОНТР.	СИТНИК	<i>Ситник</i>	ПРОСТРАНСТВЕННЫЙ	Р	1
ГИП	СИТНИК	<i>Ситник</i>	КП-82 - КП-84	КиевЗНИИЭП	
ПРОБЕРИЛ	Л-КАШУК	<i>Л.Кашук</i>	СБОРОЧНЫЙ ЧЕРТЕЖ		
РАЗРАБ.	МОЛОДИЦА	<i>Молодцова</i>			

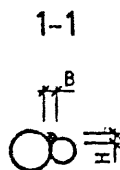
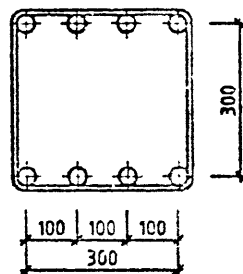
Л. КАШУК
ОПЕРАТОР СИСТЕМ
САПР
КиевЗНИИЭП



ВИД А



14



РУЧНУЮ ЭЛЕКТРОДУГОВУЮ СВАРКУ АРМАТУРНЫХ СТЕРЖНЕЙ ПРОИЗВОДИТЬ ПО СН 393-78 "ИНСТРУКЦИЯ ПО СВАРКЕ СОЕДИНЕНИЙ АРМАТУРЫ И ЗАКЛАДНЫХ ДЕТАЛЕЙ ЖЕЛЕЗОБЕТОННЫХ КОНСТРУКЦИЙ"

Вх. 32842 д.80

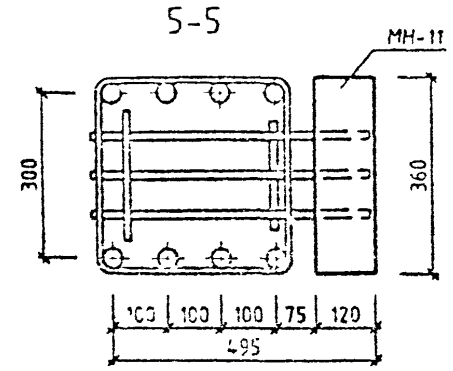
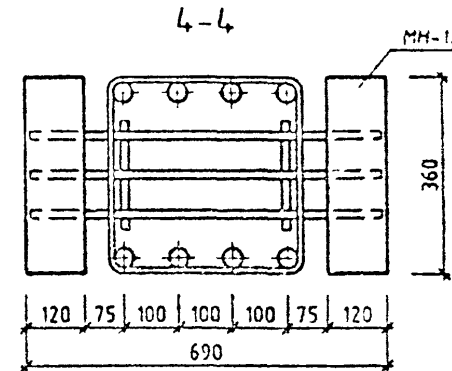
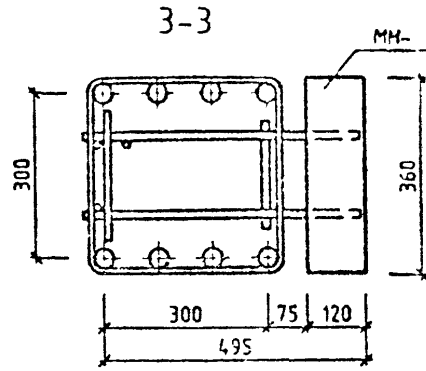
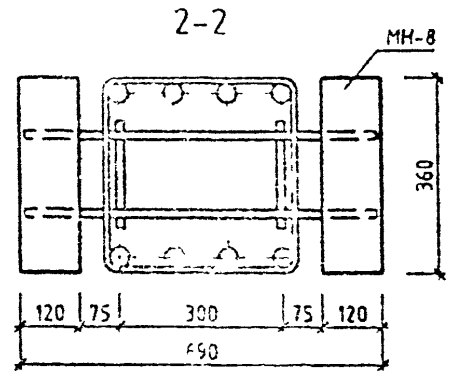
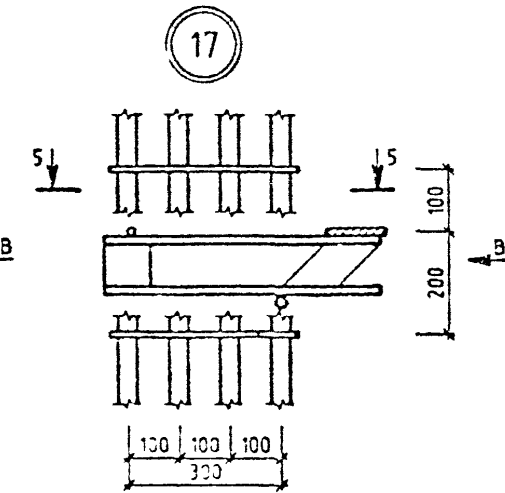
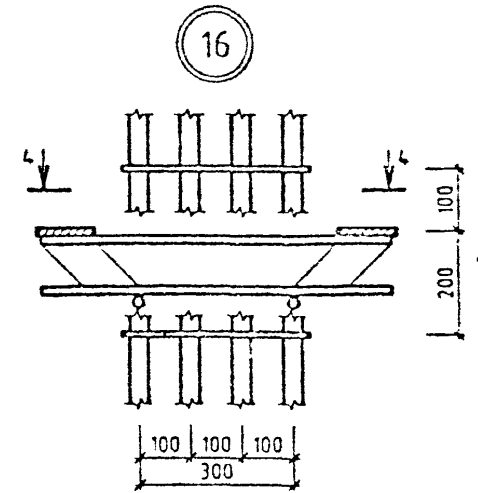
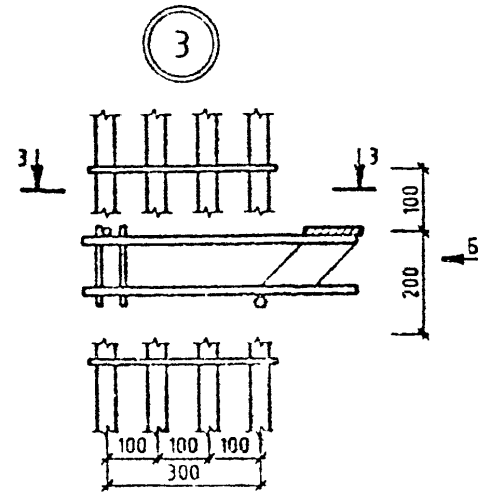
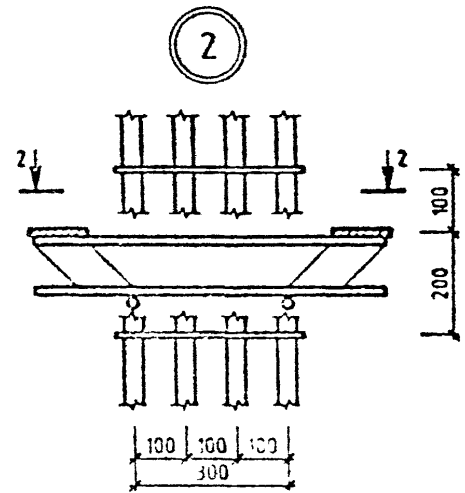
1.020-1/87.2-10 Ч

ИЗДАТЕЛЬ	ГОРОХОВ	<i>[Signature]</i>			
И.КОНТР.	СИТНИК	<i>[Signature]</i>			
СН	СНТНИК	<i>[Signature]</i>			
ПРОСЕРИЯ	МОЛОДЦОВА	<i>[Signature]</i>			
РАСЧЕТ	КАШУК	<i>[Signature]</i>			
УЗЛЫ			СТАДИЯ	ЛИСТ	ЛИСТОВ
			Р	1	3
			КиевЗНИИЭП		

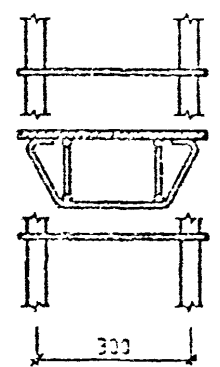
САПР
КиевЭНИИЭП

ОПЕРАТОР
СИСТЕМЫ

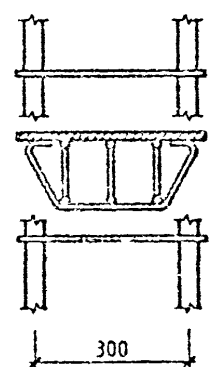
ЛУКАШУК
Л.А.



ВИД Б



ВИД В



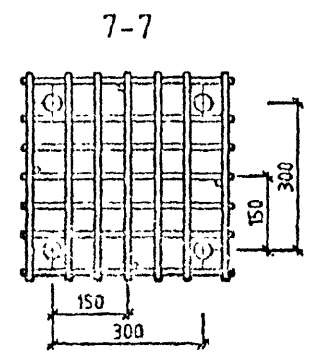
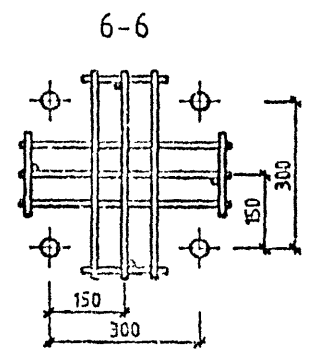
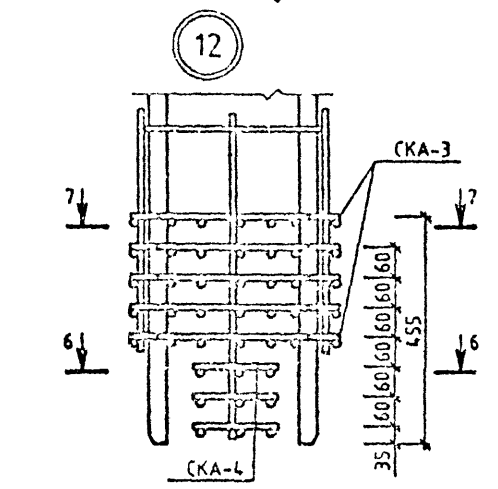
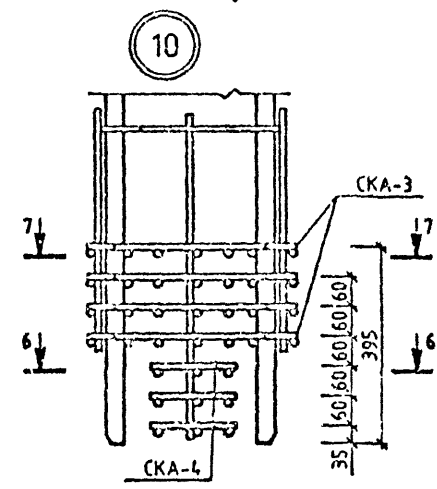
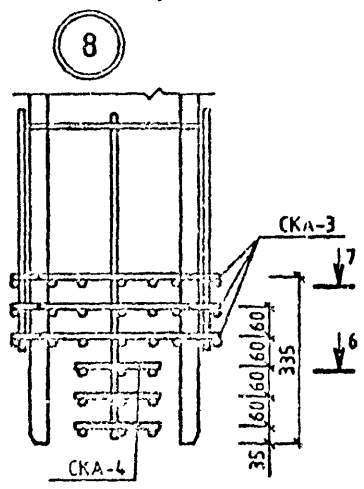
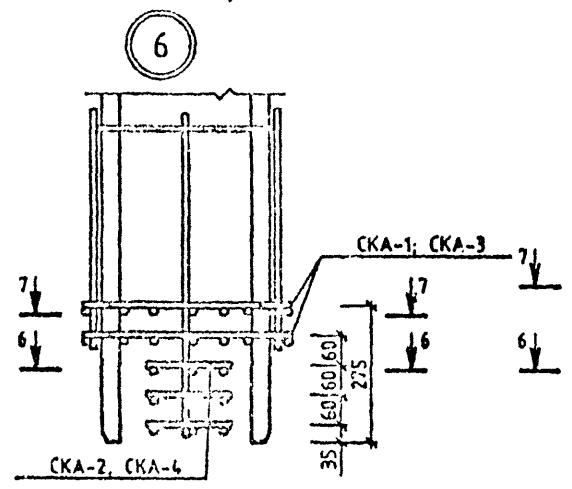
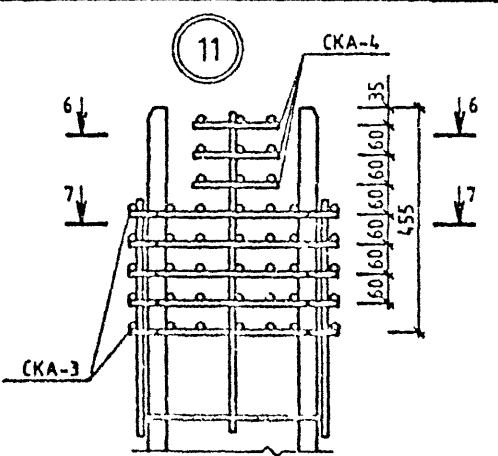
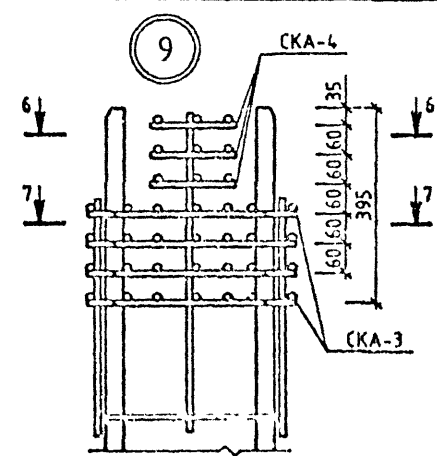
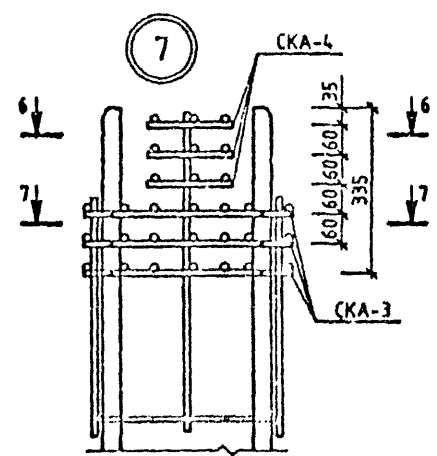
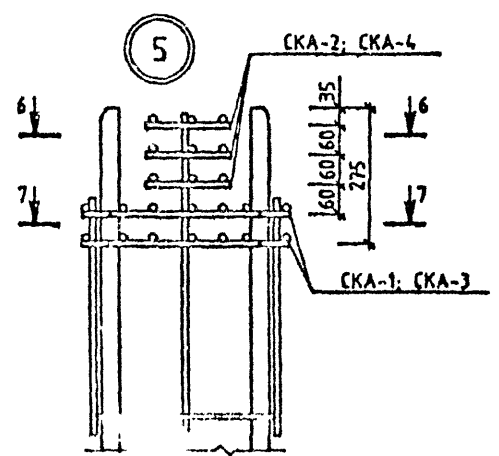
В КОЛОННАХ ЗААРМИРОВАННЫХ 4-МЯ И 6-Ю СТЕРЖНЯМИ, ЗАКЛАДНЫЕ ДЕТАЛИ КОНСОЛИ УСТАНАВЛИВАТЬ В СООТВЕТСТВИИ С ДАННЫМИ УЗЛАМИ

Вх. 32842 д.81

1.020-1/87.2-10 Ч

Лист
2

МОЛОДЦОСА
 ОПЕРАТОР
 ОКРЕТАЊА
 САПР
 Крен 3-ИИЭП



ПОДПИСАНИЕ
 ПОДАТКА
 БЕЛАЯ КРИЛИЦА

Бх. 32842 Л. 82/82

1.020-1/87.2-10 У

ЛМСГ
 3