



ОТРАСЛЕВОЙ СТАНДАРТ

ПРОФИЛИ ПРЕССОВАННЫЕ ПОЛЫЕ
ИЗ АЛЮМИНИЕВЫХ СПЛАВОВ

ОСТ 1-92067-78

Издание официальное

Разработан - ВИЛС

Внесен - ВИЛС

Подготовлен к утверждению - ВИЛС

Согласован с КМЗ, КУМЗ

Утвержден Начальником Главного управления

Введен в действие приказом по Управлению

Подписано в печать 23.У.1978 г. Тираж 500 экз. Зак. 4934

Отпечатано на ротапринтере

О Т Р А С Л Е В О Й С Т А Н Д А Р Т

Профили прессованные полые
из алюминиевых сплавов

ОСТ 1-92067-78
Вводится впервые

Срок введения установлен
с 1 июля 1978 г.

Срок действия
до 1 июля 1983 г.

Несоблюдение стандарта преследуется по закону

Настоящий стандарт распространяется на прессованные полые профили из алюминиевых сплавов марок АМц, АМцС, АМг2, АМг3, АМг5, АМг6, АД31, АД33, АВ, Д16, Д16ч, Д19, Д19ч, АК4-1, АК4-1ч, В95 и В95п.ч. с площадью поперечного сечения до 60 см^2 и диаметром описанной окружности до 250 мм, предназначенные для получения изделий ответственного назначения.

Профили с площадью сечения более 60 см^2 и диаметром описанной окружности более 250 мм поставляют по согласованию между предприятием-изготовителем и потребителем.

Петлевые профили изготовляют только из алюминиевых сплавов марок Д16, Д16ч, Д19, Д19ч, АК4-1 и АК4-1ч с площадью поперечного сечения свыше $0,4 \text{ см}^2$ до 6 см^2 и диаметром описанной окружности до 100 мм.

Reg. № ВИФС 8072046 от 04.05.1978 г.

Изменения № 1 и № 2 внесены в текст
Издание официальное Перепечатка воспрещена

1. КЛАССИФИКАЦИЯ

1.1. Профили подразделяют:

а) по состоянию материала

без термической обработки (горячепрессованные) - обозначаются маркой сплава без дополнительных знаков (АМц, АМцС, АМг2, АМг3, АМг5, АМг6, АД31, АД33, АВ, Д16, Д16ч, Д19, Д19ч, В95, В95пч):

отожженные - М (АМг2М, АМг3М, АМг5М, АМг6М, Д16М, Д16чМ, Д19М, Д19чМ, В95М, В95пчМ);

закаленные и естественно состаренные - Т (АВТ, АД31Т, АД33Т, Д16Т, Д16чТ, Д19Т, Д19чТ, АК4-1Т, АК4-1чТ);

закаленные и искусственно состаренные - Т1 (АВТ1, АД31Т1, АД33Т1, АК4-1Т1; АК4-1чТ1, В95Т1, В95пчТ1);

б) по виду прочности

Нормальной прочности - обозначаются маркой сплава без дополнительных знаков (АМц, АМцС, АМг2, АМг2М, АМг3, АМг3М, АМг5, АМг5М, АМг6, АМг6М, АВ, АВТ, АВТ1, АД31, АД31Т, АД31Т1, АД33, АД33Т, АД33Т1, Д16, Д16М, Д16Т, Д16ч, Д16чМ, Д16чТ, Д19, Д19М, Д19Т, Д19ч, Д19чМ, Д19чТ, АК4-1Т, АК4-1Т1, АК4-1чТ, АК4-1чТ1, В95, В95М, В95Т1, В95п.ч., В95п.ч.М, В95п.ч.Т1);

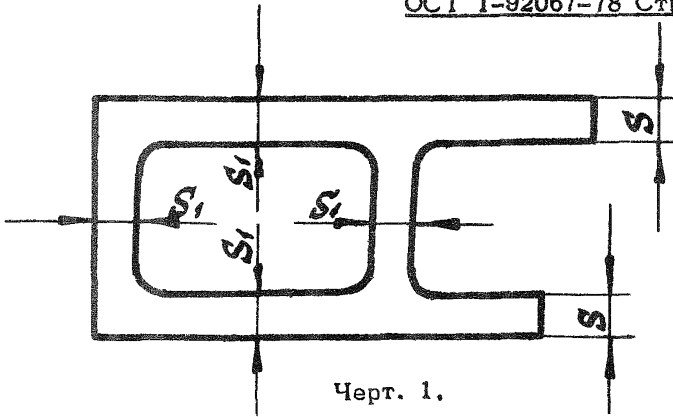
повышенной прочности - ПП (Д16ТПП).

1.2. При отсутствии в наряде-заказе указания о виде прочности профили изготавливают нормальной прочности.

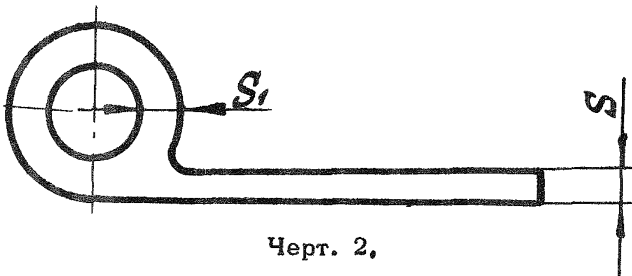
2. СОРТАМЕНТ

2.1. Профили поставляют по чертежам, согласованным между предприятием-изготовителем и потребителем.

2.2. Предельные отклонения по толщине полок (S) профилей, характерная форма которых приведена на черт. 1-2, должны соответствовать величинам, указанным в табл. 1.



Черт. 1.



Черт. 2.

2.3. Предельные отклонения на толщину стенки (S_1), образующей полое пространство профиля (черт. 1-2), определяют как $\pm 10\%$ от ее номинальной толщины, но не более $\pm 1,5$ мм и не менее $\pm 0,25$ мм, или оговаривают в согласованном чертеже.

Примечания. 1. Для сплавов марок АМг5 и АМг6 предельные отклонения $\pm 15\%$ от номинальной толщины стенки, но не более $\pm 2,3$ мм и не менее $\pm 0,4$ мм.
2. На петлевые профили с толщиной стенки до 5 мм в согласованных чертежах оговаривают минимальную толщину стенки между отверстием и контуром бульбы. При этом допуски на толщину стенки не оговаривают, а максимальную толщину стенки регламентируют допусками на габаритные размеры бульбы.

Т а б л и ц а 1

мм

Номинальные размеры поперечного сечения	Предельные отклонения по толщине полок (δ) профиля при диаметре описанной окружности					
	до 30,0	св.30,0 до 60,0	св.60,0 до 100,0	св.100,0 до 150,0	св.150,0 до 200,0	св.200,0 до 250,0
До 1,5	$\pm 0,15$	$\pm 0,18$	$\pm 0,20$	-	-	-
Св. 1,5 до 3,0	$\pm 0,18$	$\pm 0,20$	$\pm 0,22$	$\pm 0,25$	$\pm 0,25$	-
" 3,0 " 6,0	$\pm 0,20$	$\pm 0,22$	$\pm 0,25$	$\pm 0,30$	$\pm 0,30$	$\pm 0,35$
" 6,0 " 10,0	-	$\pm 0,25$	$\pm 0,30$	$\pm 0,35$	$\pm 0,35$	$\pm 0,40$
" 10,0 " 15,0	-	$\pm 0,30$	$\pm 0,35$	$\pm 0,35$	$\pm 0,40$	$\pm 0,45$
" 15,0 " 25,0	-	-	$\pm 0,40$	$\pm 0,45$	$\pm 0,45$	$\pm 0,55$
" 25,0 " 50,0	-	-	-	$\pm 0,55$	$\pm 0,60$	$\pm 0,65$
" 50,0 " 75,0	-	-	-	-	$\pm 0,70$	$\pm 0,75$
" 75,0 " 100,0	-	-	-	-	-	$\pm 0,85$

П р и м е ч а н и е . Для профилей из сплавов марок АМг5 и АМг6 предельные отклонения по толщине полок не должны превышать норм, указанных в табл. 1, увеличенных в 1,5 раза.

2.4. Предельные отклонения по кривизне стенок, охватывающих полое пространство профиля, характерная форма которого приведена на черт. 3-4, должны соответствовать величинам, указанным в табл. 2.

2.5. Предельные отклонения по габаритным размерам (a, δ, b) профилей, характерные формы которых приведены на черт. 5-6, должны соответствовать величинам, указанным в табл. 3.

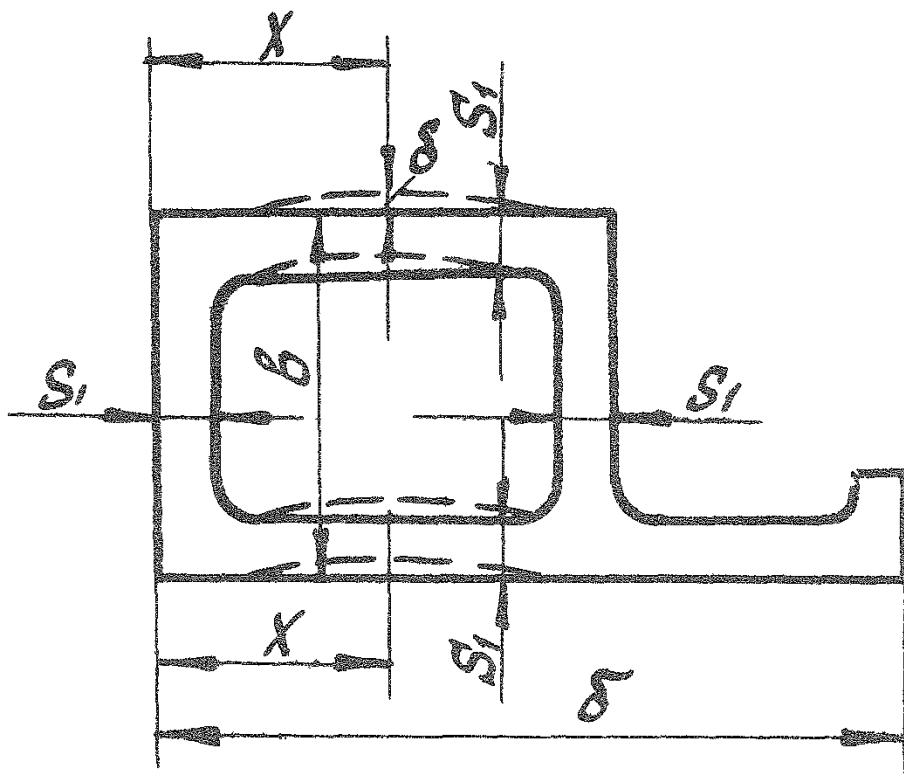
2.5.1. Предельные отклонения по габаритным размерам b , охватывающим полое пространство профилей, характерные формы которых приведены на черт. 3-4, устанавливают как сумму предельного отклонения на номинальный размер a , взятого из графы "охватывают монолитный металл" табл. 3, и предельного отклонения по кривизне, взятого из табл. 2.

2.5.2. Для профилей из сплавов марок АМг5 и АМг6 предельные отклонения на габаритные размеры a, δ, b профилей не должны превышать норм, указанных в пп. 2.5 и 2.5.1. настоящего стандарта, увеличенных в 1,5 раза.

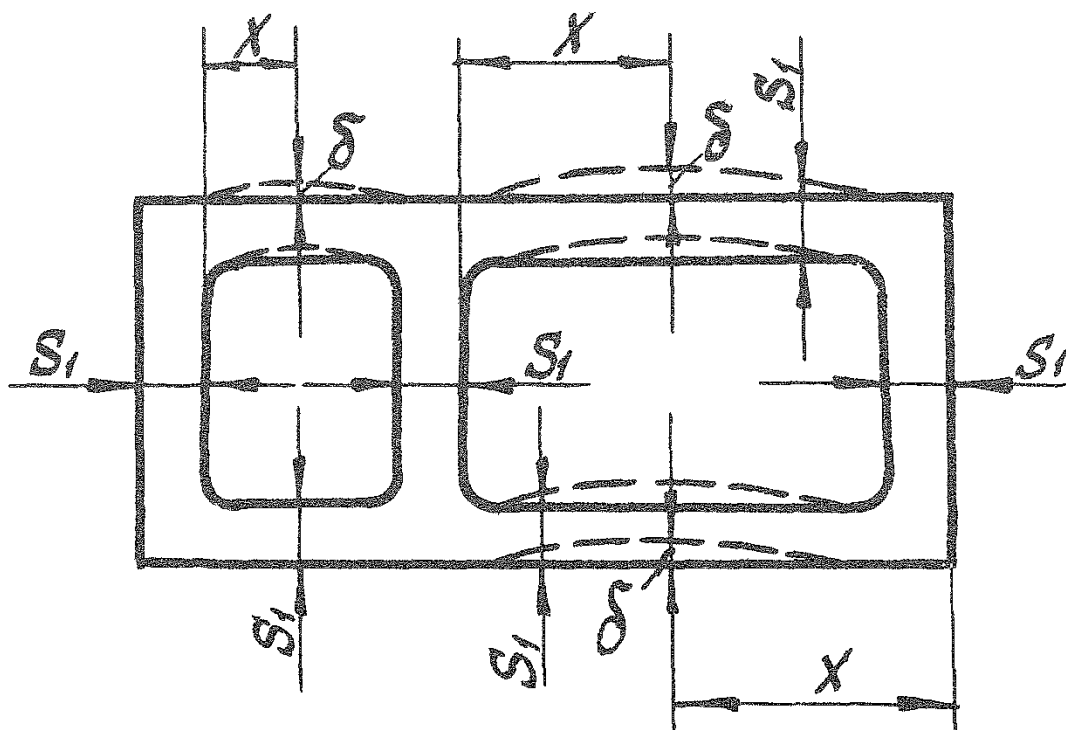
2.6. Предельные отклонения по размеру k на профилях, характерная форма которых приведена на черт. 7, должны соответствовать предельным отклонениям, указанным в табл. 1. Замер осуществляют в месте подсежки на расстоянии 1-3 радиусов r от подсежки.

2.7. Предельные отклонения по размеру поперечного сечения профилей с резко выраженным неравномерным сечением и соотношением толщины полок более 4:1, согласовываются между изготовителем и потребителем, что оговаривается в согласованных чертежах.

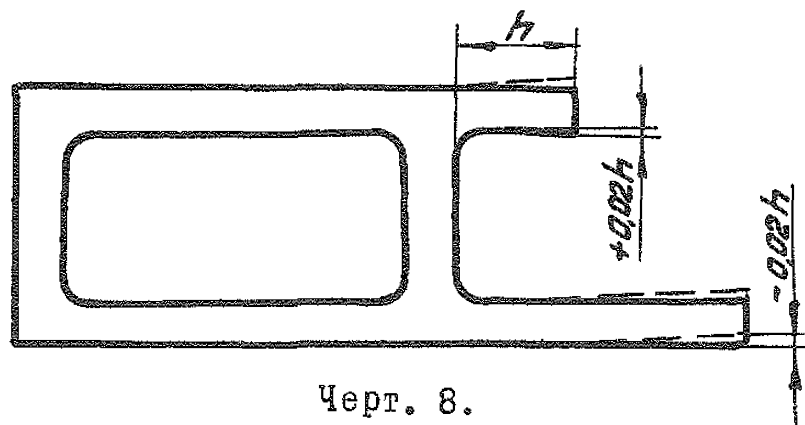
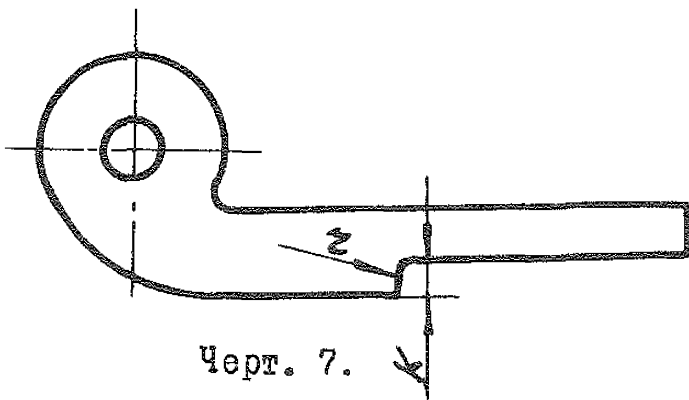
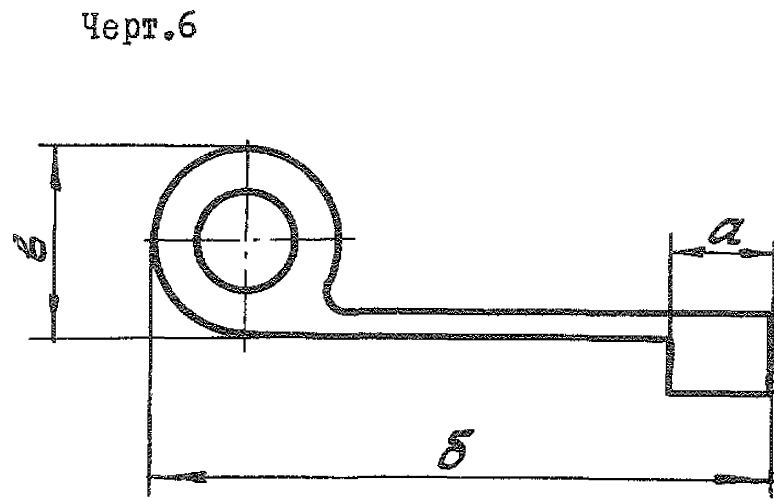
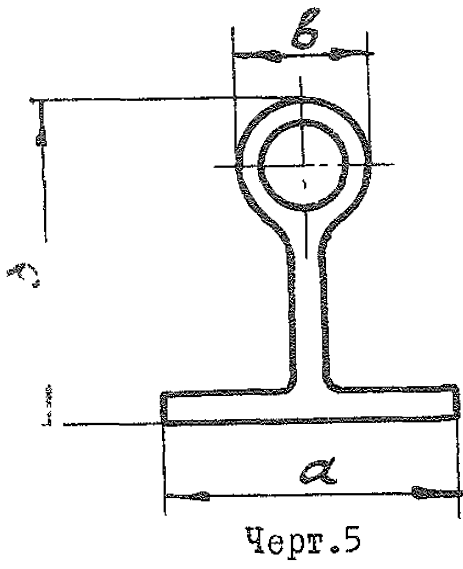
2.8. Предельные отклонения по размеру между свободными концами профилей, характерная форма которых приведена на черт. 8, устанавливаются как сумма предельного отклонения на номинальный размер a , взятого из графы "охватывают монолитный металл" табл. 3, и предельного отклонения на наклон полок профиля, равно $\pm 0,02h$, где h - высота полки.



Черт. 3.



Черт. 4.



Т а б л и ц а 2

мм

Толщина стенки профиля	Предельные отклонения (δ) по кривизне стенки при расстоянии X до ближайшей поперечной стенки				
	до 20,0	св. 20,0 до 50,0	св. 50,0 до 70,0	св. 70,0 до 100,0	св. 100,0 до 150,0
До 1,5	$\pm 0,6$	$\pm 1,5$	-	-	-
Св. 1,5 до 2,0	$\pm 0,5$	$\pm 1,2$	$\pm 2,0$	$\pm 3,0$	-
" 2,0 " 3,5	$\pm 0,4$	$\pm 1,0$	$\pm 1,4$	$\pm 2,0$	$\pm 3,0$
" 3,5 " 5,0	$\pm 0,3$	$\pm 0,7$	$\pm 1,1$	$\pm 1,5$	$\pm 2,2$
" 5,0 " 10,0	$\pm 0,25$	$\pm 0,6$	$\pm 0,9$	$\pm 1,2$	$\pm 1,8$
" 10,0 " 30,0	$\pm 0,2$	$\pm 0,5$	$\pm 0,7$	$\pm 1,0$	$\pm 1,5$
" 30,0 "	$\pm 0,16$	$\pm 0,4$	$\pm 0,6$	$\pm 0,8$	$\pm 1,2$

Т а б л и ц а 3

мм

Номинальные размеры поперечного сечения	Предельные отклонения по размерам		
	а	б	в
	охватывают моно- литный металл	охватывают монолитный металл и по- лое прост- ранство	охватывают полное пространство
До 6,0	$\pm 0,30$	-	$\pm 0,7$
Св. 6,0 до 10,0	$\pm 0,35$	$\pm 0,55$	$\pm 0,9$
" 10,0 " 15,0	$\pm 0,40$	$\pm 0,70$	$\pm 1,0$
" 15,0 " 25,0	$\pm 0,45$	$\pm 0,90$	$\pm 1,2$
" 25,0 " 50,0	$\pm 0,60$	$\pm 1,30$	$\pm 1,6$
" 50,0 " 75,0	$\pm 0,70$	$\pm 1,60$	$\pm 1,9$
" 75,0 " 100,0	$\pm 0,85$	$\pm 1,90$	$\pm 2,2$
" 100,0 " 150,0	$\pm 1,00$	$\pm 2,30$	$\pm 2,7$
" 150,0 " 250,0	$\pm 1,50$	$\pm 2,80$	$\pm 3,2$

2.9. Допустимая поперечная кривизна полок, не охватывающих полое пространство профиля, и всех прямолинейных плоскостей петлевых профилей, характерные формы которых приведены на черт. 9 и 10, должна быть в пределах 2% от ее ширины L .

П р и м е ч а н и е . При определении поперечной кривизны полок, образующих угол, длину последних следует брать за вычетом радиусов сопряжения их с другими элементами профиля.

2.10. Предельные отклонения по радиусам скруглений углов профилей, если они не указаны в чертежах, не должны превышать $\pm 10\%$ от величины радиуса, но не менее 0,25 мм.

П р и м е ч а н и е . Радиусы скругления углов и притупления острых кромок величиной до 1,0 мм не контролируют, их гарантирует предприятие-изготовитель.

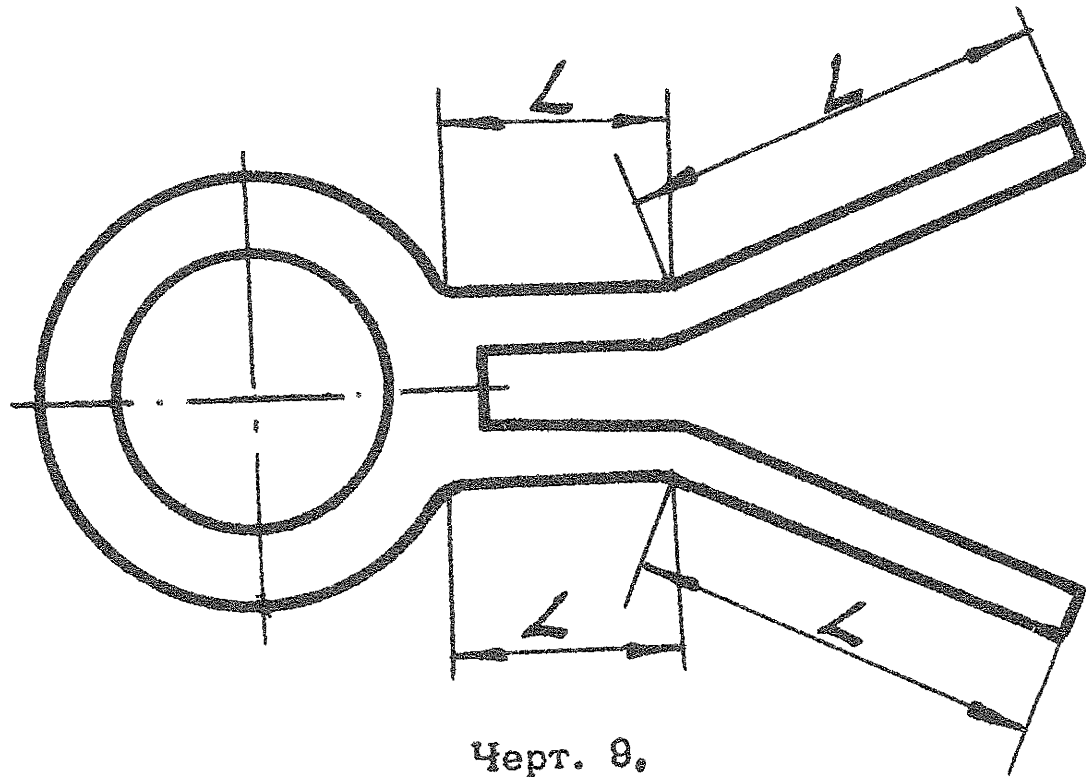
2.11. Угол скручивания вокруг продольной оси на 1 м длины любого участка профиля не должен превышать 2° .

2.12. Предельные отклонения по угловым размерам поперечного сечения профилей не должны превышать $\pm 2^\circ$.

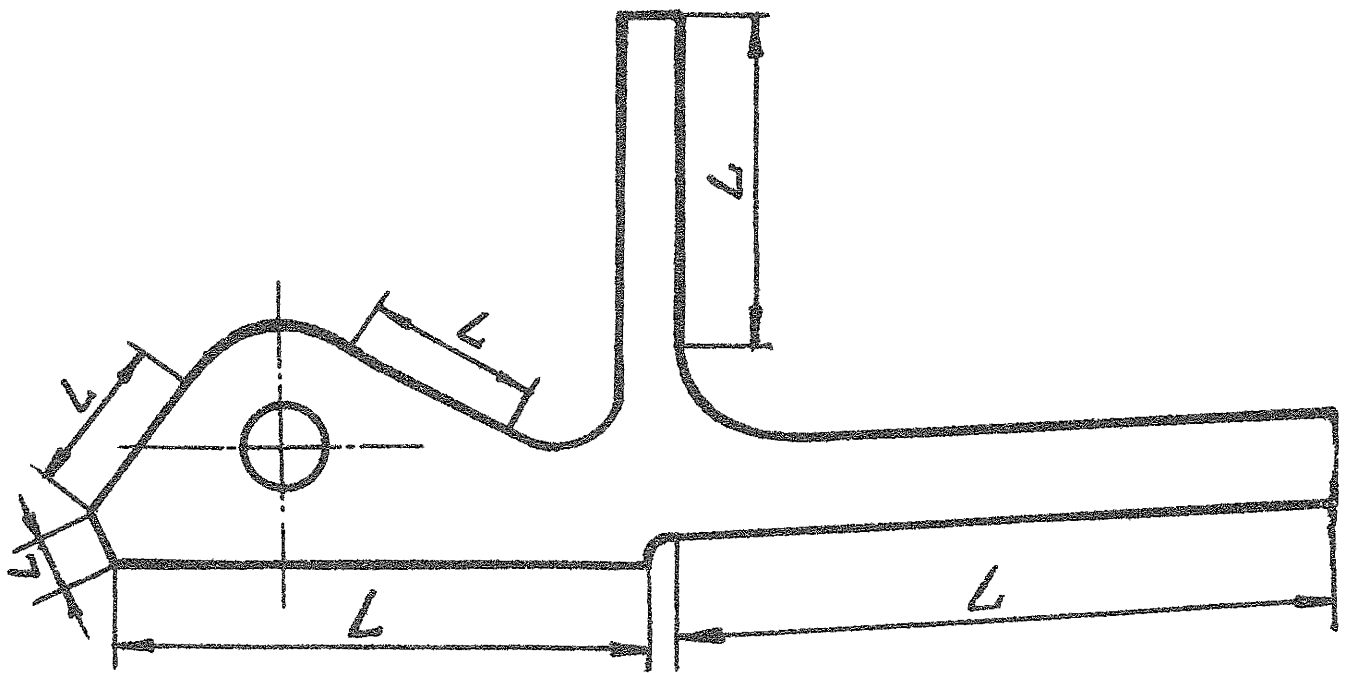
2.13. На профилях допускается плавная линейная волнистость с высотой волны не более 1 мм. Количество таких волнистых мест не должно быть более одного на 2 м длины профиля. Волнистость с высотой волны до 0,2 мм не лимитируется.

П р и м е ч а н и е . По соглашению между предприятием-изготовителем и потребителем на краях полок профилей допускается неограниченное количество волн с высотой не более 1 мм, что должно быть оговорено в согласованных чертежах, утвержденных в установленном порядке.

2.14. Величина допускаемого зазора на радиусных шаблонах профилей при наложении на них соответствующего шаблона не должна превышать 1,5% от ширины полки профиля и 2% от ширины стенки, охватывающей полое пространство.



Черт. 9.



Черт. 10.

2.15. На профилях с толщиной полок и стенок до 4 мм допускается плавная продольная кривизна относительно любой плоскости не более 4 мм на 1 м длины профиля, устраняемая нажатием груза массой 5 кг в месте его приложения. На профилях с толщиной полок и стенок свыше 4 до 10 мм допускается плавная продольная кривизна не более 3 мм на 1 м длины профиля, на профилях с толщиной полок и стенок свыше 10 мм - не более 2 мм на 1 м длины профиля.

2.16. На петлевых профилях и профилях, имеющих хотя бы один клиновидный элемент, допускается саблевидность (продольная кривизна на ребро) не более 4 мм на 1 м длины профиля.

2.17. Профили поставляют в зависимости от поперечного сечения следующей длиной (табл. 4).

Т а б л и ц а 4

Длина, м	Площадь поперечного сечения, см ²
1-6	До 0,8
1-8	Св. 0,8 до 1,5
1-10	" 1,5 " 60,0

П р и м е ч а н и е . Петлевые профили независимо от площади поперечного сечения поставляют длиной до 3 м.

2.18. Профили поставляют немерной, мерной или кратной мерной длины в пределах размеров, указанных в п. 2.17.

2.19. Профили кратной мерной длины необходимо заказывать с учетом припуска на рез.

2.20. Предельные отклонения по длине профилей мерной длины и длины, кратной мерной, не должны превышать + 20 мм.

2.21. Профили обрезают под прямым углом. Косина реза не должна превышать 3° и выводить профиль за пределы сдаточной длины.

2.22. Общие допустимые продольная кривизна, скручивание и саблевидность профиля определяют путем умножения допустимой кривизны, скручивания и саблевидности, установленных на 1 м длины профиля, на длину профиля в метрах, при этом общий допустимый прогиб по всей длине профиля не должен превышать 25 мм.

2.23. Предельные отклонения на отдельные размеры элементов профилей, не предусмотренные настоящим стандартом, в том числе предельные отклонения на размеры плоскости, при необходимости должны быть оговорены в согласованных чертежах.

Пример условного обозначения профиля

Профиль из алюминиевого сплава марки Д16 в закаленном и естественно состаренном состоянии (Т), нормальной прочности, длиной 6000 мм:

Профиль Д16Т (шифр) х 6000.ОСТ 1-92067-78

То же, для профилей немерной длины (НД):

Профиль Д16Т (шифр) х НД.ОСТ 1-92067-78

Профиль из алюминиевого сплава марки Д16 в закаленном и естественно состаренном состоянии (Т), повышенной прочности (ПП), длиной, кратной (КД) 2000 мм:

Профиль Д16ТПП (шифр) х 2000КД.ОСТ 1-92067-78

3. ТЕХНИЧЕСКИЕ ТРЕБОВАНИЯ

3.1. Химический состав профилей из алюминиевых сплавов марок АМц, АМцС, АМгЗ, АМгЗМ, АМг5, АМг6, АД31, АД33, АВ, Д16, АК4-1, В95 должен соответствовать ГОСТ 4784-74, химический состав профилей из алюминиевых сплавов марок Д16ч, Д19, Д19ч, АК4-1ч - ОСТ 1.90048-77, марки В95пч - ОСТ 1.90026-71.

3.2. Механические свойства при растяжении профилей нормальной прочности, определяемые на образцах, вырезанных в долевом направлении, должны соответствовать указанным в табл. 5.

3.3. Механические свойства при растяжении профилей повышенной прочности из сплава марки Д16, определяемые на образцах, вырезанных в долевом направлении, должны соответствовать указанным в табл. 6.

3.4. Поверхность профилей не должна иметь трещин, расслоений, различного рода запрессовок, коррозионных пятен и следов селитры.

3.5. На наружной поверхности профилей допускаются плены, забоины, вмятины, пузыри, если контрольная зачистка их не выводит профиль за минусовые предельные отклонения по размерам.

Общая площадь этих дефектов не должна занимать более 2% поверхности профиля на каждый метр длины.

Допускаются риски, задиры и царапины, если глубина их залегания не превышает значений, указанных в табл. 7, и если контрольная зачистка их не выводит профиль за предельные минусовые размеры.

3.6. Для профилей, подвергающихся механической обработке, что оговаривается в согласованных чертежах, глубина залегания поверхностных дефектов допускается в пределах половины припуска на механическую обработку.

3.7. Допускается местная пологая зачистка профилей, если она не выводит размеры профилей за минусовые предельные отклонения. Зачистку проводят только в продольном направлении шабером, наждачным полотном не крупнее № 6 по ГОСТ 5009-75. Окончательно зачищают профили до гладкой поверхности наждачной бумагой № 10 по ГОСТ 6456-75. Зачистка трещин не допускается.

3.8. Цвета побежалости, белые и темные пятна без шероховатости браковочным признаком не являются.

3.9. Макроструктура профилей не должна иметь трещин, рыхлот, расслоений, надрывов, утяжин, крупных светлых пятен кристаллитов обедненного твердого раствора.

Т а б л и ц а 5

Марка сплава	Состояние материала	Состояние испытываемых образцов	Толщина полки профиля, мм	Временное сопротивление, кгс/мм ²	Предел текучести, кгс/мм ²	Относительное удлинение, %
					не менее	
АМц АМцС	Без термической обработки	Без термической обработки	Все размеры	Не более 17,0	-	16,0
АМг2	Без термической обработки	Без термической обработки	То же	Не более 23,0	-	12,0
	Отожженный	Отожженные	"	Не более 23,0	-	12,0
АМг3	Без термической обработки	Без термической обработки	"	18,0	8,0	12,0
	Отожженный	Отожженные	"	18,0	8,0	12,0
АМг5	Без термической обработки	Без термической обработки	"	26,0	13,0	15,0
	Отожженный	Отожженные	"	26,0	13,0	15,0
АМг6	Без термической обработки	Без термической обработки	"	32,0	16,0	15,0
	Отожженный	Отожженные	"	32,0	16,0	15,0
АД31	Без термической обработки	Закаленные и естественно состаренные	"	13,0	7,0	13,0
	Закаленный и естественно состаренный	То же	"	14,0	7,0	13,0
	Закаленный и искусственно состаренный	Закаленные и искусственно состаренные	"	20,0	15,0	8,0
АД33	Без термической обработки	Закаленные и естественно состаренные	"	18,0	11,0	15,0
	Закаленный и естественно состаренный	То же	"	18,0	11,0	15,0
	Закаленный и искусственно состаренный	Закаленные и искусственно состаренные	До 10,0 Св. 10,0	26,0 27,0	23,0 23,0	6,0 10,0

Марка сплава	Состояние материала	Состояние испытываемых образцов	Толщина полки профиля, мм	Временное сопротивление, кгс/мм ²	Предел текучести, кгс/мм ²	Относительное удлинение, %	
					не менее		
АВ	Без термической обработки	Закаленные и естественно состаренные	Все размеры	18,0	-	14,0	
	Закаленный и естественно состаренный	То же	То же	18,0	-	14,0	
	Закаленный и искусственно состаренный	Закаленные и искусственно состаренные		30,0	23,0	10,0	
Д16 Д16ч	Без термической обработки	Закаленные и естественно состаренные	До 5,0	40,0	27,0	10,0	
			Св. 5,0 до 10,0	42,0	28,0	10,0	
			" 10,0 " 20,0	43,0	29,0	10,0	
			" 20,0 " 40,0	44,0	30,0	10,0	
			Более 40,0	47,0	34,0	10,0	
	Отожженный	Отожженные	Все размеры	Не более 25,0	-	12,0	
			Закаленные и естественно состаренные	До 5,0	40,0	26,0	10,0
				Св. 5,0 до 10,0	42,0	28,0	10,0
				" 10,0 " 20,0	42,0	29,0	10,0
				" 20,0 " 40,0	43,0	30,0	10,0
Более 40,0	47,0	34,0	10,0				
Закаленный и естественно состаренный	То же	До 2,0	41,0	31,0	10,0		
		Св. 2,0 до 5,0	42,0	32,0	10,0		
То же	Закаленные и естественно состаренные	Св. 10,0 до 20,0	44,0	34,0	10,0		
		" 20,0 " 30,0	45,0	34,0	10,0		
		" 30,0 " 40,0	46,0	34,0	10,0		
		Более 40,0	42,0	36,0	10,0		
Д19 Д19ч	Без термической обработки	То же	До 5,0	38,0	27,0	10,0	
			Св. 5,0 до 10,0	40,0	27,0	10,0	
			" 10,0 " 20,0	41,0	29,0	10,0	
			" 20,0 " 40,0	43,0	30,0	10,0	
	Отожженный	Отожженные	Все размеры	Не более 25,0	-	12,0	
			Закаленные и естественно состаренные	До 5,0	38,0	26,0	10,0
				Св. 5,0 до 10,0	40,0	26,0	10,0
" 10,0 " 20,0	41,0	29,0	10,0				
" 20,0 " 40,0	43,0	30,0	10,0				

Продолжение табл. 5

Марка сплава	Состояние материала	Состояние испытываемых образцов	Толщина полки профиля, мм	Временное сопротивление, кгс/мм ²	Предел текучести, ² кгс/мм ²	Относительное удлинение, %	
					не менее		
Д19 Д19ч	Закаленный и естественно состаренный	Закаленные и естественно состаренные	До 5,0	40,0	30,0	10,0	
			Св. 5,0 до 10,0	42,0	30,0	10,0	
			" 10,0 " 20,0	43,0	31,0	10,0	
			" 20,0 " 40,0	45,0	32,0	10,0	
АК4-1, АК4-1ч	Закаленный и естественно состаренный	Закаленные и искусственно состаренные	До 10,0 Св. 10,0	40,0 40,0	31,0 33,0	6,0 6,0	
	Закаленный и искусственно состаренный	То же	До 10,0 Св. 10,0	40,0 40,0	31,0 33,0	6,0 6,0	
В95 В95л	Без термической обработки	Закаленные и искусственно состаренные	До 5,0	52,0	47,0	6,0	
			Св. 5,0 до 10,0	53,0	48,0	6,0	
			" 10,0 " 75,0	55,0	49,0	6,0	
			" 75,0 " 112,0	55,0	48,0	6,0	
			" 112,0 " 125,0	53,0	46,0	6,0	
	Отожженный	Отожженные	Все размеры		Не более 28,0	-	10,0
			Закаленные и искусственно состаренные	До 5,0	52,0	47,0	6,0
				Св. 5,0 до 10,0	53,0	48,0	6,0
	" 10,0 " 75,0	55,0		49,0	6,0		
	Закаленный и искусственно состаренный	То же	То же	До 5,0	52,0	47,0	6,0
Св. 5,0 до 10,0				54,0	49,0	6,0	
" 10,0 " 75,0				56,0	50,0	6,0	
" 75,0 " 112,0				56,0	49,0	6,0	
" 112,0 " 125,0				54,0	47,0	6,0	

Т а б л и ц а 6

Марка сплава	Состояние материала	Состояние испытываемых образцов	Толщина полки профиля, мм	Временное сопротивление, кгс/мм ²	Предел текучести, кгс/мм ²	Относительное удлинение, %
Д16	Закаленный и естественно состаренный	Закаленные и естественно состаренные	От 2,0 до 5,0	48,0	35,0	8,0
			Св. 5,0 " 10,0	48,0	36,0	8,0
			" 10,0 " 20,0	49,0	37,0	8,0
			" 20,0 " 40,0	50,0	37,0	8,0

Т а б л и ц а 7

мм	
Толщина стенки	Глубина залегания рисок, задигов, царапин
До 1,5	0,05
Св. 1,5 до 3,0	0,07
" 3,0 " 6,0	0,09
" 6,0	0,15

П р и м е ч а н и е . Для профилей из сплавов марок АМг5 и АМг6 допускаются дефекты прессового происхождения с глубиной залегания, указанной в табл. 7, с коэффициентом 1,5, но не выходящие за пределы минусового предельного отклонения.

3.10. На макротемплетах, вырезанных из профилей, не допускаются:

неметаллические включения в виде точек диаметром более 0,5 мм, если количество их превышает 2 шт;

точечные интерметаллиды на профилях из сплава марки АМг5 размером более 0,5 мм, если количество их превышает 5 шт., а на профилях из сплава марки АМг6 размером более 0,1 мм в виде единичных разрозненных точек;

поверхностные отслоения на глубину более минусового предельного отклонения;

несплошность сварного шва в виде штрихов, суммарная протяженность которых превышает 20% от толщины стенки.

П р и м е ч а н и я . 1. На профилях, подвергающихся механической обработке, поверхностные отслоения допускаются на половину припусков на механическую обработку.

2. Если протяженность штрихов в сварном шве выходит за пределы указанной нормы, то она может быть допущена лишь в том случае, когда механические свойства образцов, вырезанных по месту сварного шва в поперечном направлении, будут соответствовать указанному в табл. 5 или при испытании на раздачу (расклинивание) образцов не произошло их разрушения или разрушение произошло не по сварному шву.

3.11. На профилях, не подвергающихся механической обработке, допускается крупнокристаллический ободок по всему периметру, если глубина его залегания (черт. 11), в зоне А не более 3 мм, в зоне Б не более 5 мм, в зоне В не более 1 мм и в зоне Г не более 2 мм.

3.12. На профилях или элементах профилей, подвергающихся механической обработке на глубину менее 3 мм в зоне А и менее 5 мм в зоне Б, глубина залегания крупнокристаллического ободка на окончательно механически обработанных профилях не должна превышать разности между величиной ободка, предусмотренной в п.3.11 для соответствующей зоны, и величиной припуска на механическую обработку. На профилях или элементах профилей, подвергающихся механической обработке на глубину 3 мм и более в зоне А и 5 мм и более в зоне Б, крупнокристаллический ободок допускается в пределах припуска на механическую обработку.

3.13. На профилях из сплава АК4-1ч крупнокристаллический ободок не допускается.

3.14. На профилях с толщиной полки или стенки до 6 мм включительно допускается сквозная рекристаллизация по всему сечению полки или стенки при условии, если механические свойства образцов, вырезанных из них, будут соответствовать указанным в табл. 5.

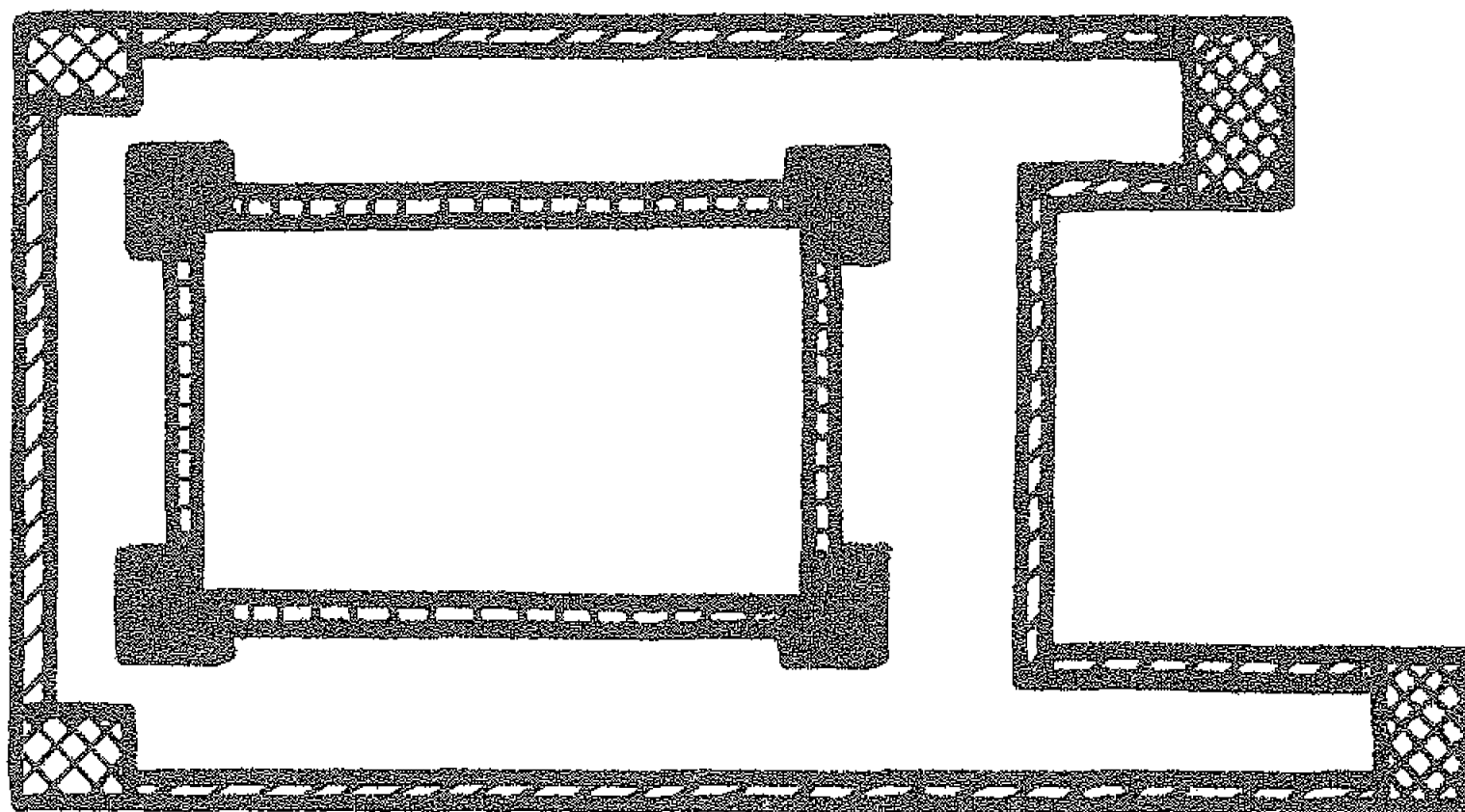
3.15. В зоне сварного шва профилей допускается рекристаллизация шириной, не более 5 мм по всей толщине стенки.


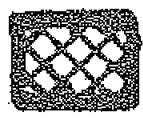


3.16. Микроструктура профилей, прошедших закалку, не должна иметь следов пережога.

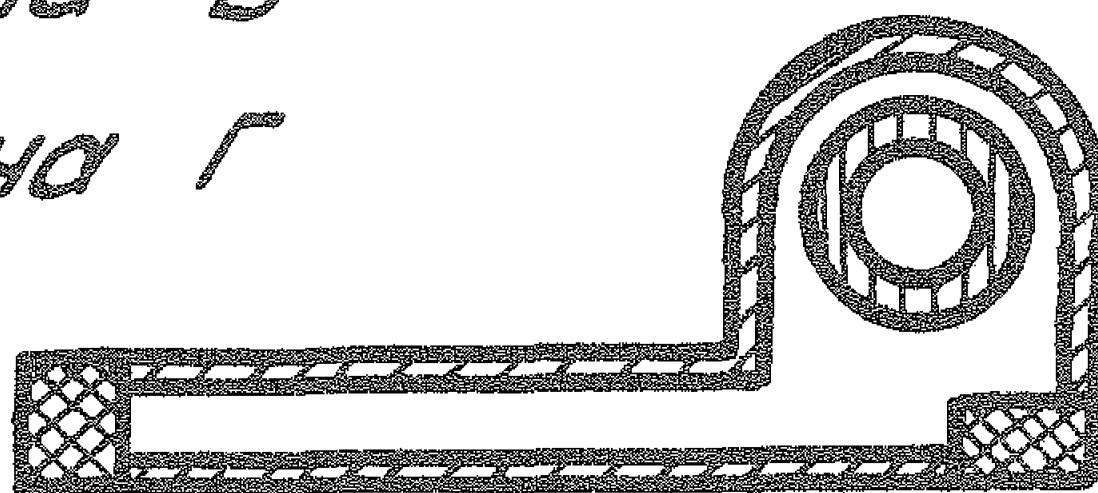
4. ПРАВИЛА ПРИЕМКИ

4.1. Профили к приемке предъявляют партиями. Партия должна состоять из профилей одной марки сплава, одного состояния материала, одного вида прочности и одного размера.

Профили, поставляемые в термически обработанном состоянии, комплектуют в партию из одной садки термической обработки, а профили, поставляемые без терми-



-  — зона А
-  — зона Б
-  — зона В
-  — зона Г



Черт. 11.

ческой обработки, комплектуют в партию из одной плавки.

Масса партии не ограничивается.

Партия может быть составлена из профилей нескольких садок термической обработки или нескольких плавок при условии, что каждая садка или плавка должна быть проконтролирована на соответствие требованиям настоящего стандарта.

4.2. Химический состав алюминиевых сплавов проверяют на предприятии-изготовителе от каждой плавки.

Каждую плавку подвергают химическому анализу для определения легирующих компонентов и основных примесей.

4.3. Определяют размеры каждого профиля.

П р и м е ч а н и е . Кривизну внутренних стенок не контролируют.

4.4. Проверяют качество наружной поверхности каждого профиля.

Внутреннюю поверхность профилей не контролируют.

4.5. Проверке механических свойств профилей нормальной прочности подвергают не менее 5% профилей от партии.

П р и м е ч а н и е . Механические свойства профилей из алюминиевых сплавов марок АМц, АМцС, АМг2 и АМг3 предприятием-изготовителем не контролируются.

4.5.1. Проверке механических свойств профилей повышенной прочности подвергают всю партию.

4.5.2. При составлении партии профилей нормальной прочности из нескольких садок термической обработки или нескольких плавок проверку механических свойств проводят не менее чем на двух профилях от каждой садки термической обработки или плавки.

4.5. При получении неудовлетворительных результатов испытаний профилей нормальной прочности хотя бы по одному из показателей по нему проводят повторные

испытания на удвоенном количестве профилей, отобранных от той же партии.

В случае неудовлетворительного результата повторного испытания, полученного хотя бы на одном образце, всю партию подвергают поштучному испытанию профилей.

4.7. Проверке качества сварного шва подвергают всю партию профилей.

4.8. Профили, используемые в конструкциях, требующих герметичности, проверяют поштучно на испытательное гидравлическое давление у потребителя. При этом контрольное внутреннее давление должно быть согласовано с предприятием-изготовителем.

4.9. Проверке макроструктуры профилей подвергают не менее 5% профилей от партии, но не менее трех профилей каждой предъявляемой к сдаче партии.

4.9.1. При получении неудовлетворительных результатов проверки макроструктуры профилей на наличие трещин, рыхлот, расслоений, надрывов, утяжины, крупных светлых пятен кристаллитов обедненного твердого раствора, а также неметаллических включений, интерметаллидов, поверхностных отслоений и крупнокристаллического ободка, превышающих требования п.п. 3.10., 3.11., 3.12 и 3.15, проводят поштучный контроль профилей.

4.9.2. При получении неудовлетворительных результатов проверки на утяжину, поверхностное отслоение и крупнокристаллический ободок (при условии соответствия макроструктуры остальным требованиям) контроль проводят до полного выведения этих дефектов.

4.10. Проверку микроструктуры профилей, подвергаемых закалке, на пережоге проводят на одном образце от каждой садки термической обработки.

Если в садке термической обработки находятся профили нескольких плавок, проверку микроструктуры проводят на одном образце от каждой плавки. При наличии

пережога повторный контроль микроструктуры не допускается.

4.11. Для проверки профилей, закаливаемых в селитровых ваннах, на наличие селитры на поверхности отбирают 1% профилей от партии, но не менее одного профиля от каждой предъявляемой к сдаче партии. При обнаружении селитры партия профилей подлежит повторной промывке и повторному контролю на наличие селитры на поверхности.

5. МЕТОДЫ ИСПЫТАНИЙ

5.1. Определение химического состава профилей проводят по ГОСТ 11739-66 - ГОСТ 11760-66 или спектральным методом по ГОСТ 7727-75.

5.2. Проверяют размеры профилей измерительным инструментом, обеспечивающим необходимую точность измерения.

5.3. Осмотр поверхности профилей проводят без применения оптических приборов.

5.4. Испытание профилей на растяжение проводят по ГОСТ 1497-73. Расчетную длину образца при толщине полки профиля 10 мм и менее устанавливают по формуле: $l_0 = 5,65 \sqrt{F_0}$, а при толщине полки более 10 мм - по формуле $l_0 = 5 d_0$.

Расчетную длину образца, вырезанного поперек сварного шва, устанавливают по формулам: $l_0 = 5 d_0$ или $l_0 = 5,65 \sqrt{F_0}$.

Образцы для испытания на растяжение вырезают от каждого проверяемого профиля с выходного конца в продольном направлении.

П р и м е ч а н и е . По требованию потребителя, оговоренному в согласованном чертеже, профили проверяют с выходного конца и со стороны утяжки.

5.5. При невозможности изготовления стандартного образца испытания проводят на образцах, форму и размеры которых устанавливает предприятие-изготовитель. При этом определяется только временное сопротивление.

При невозможности изготовления образца профили поставляют без испытания механических свойств, о чем сообщается потребителю.

5.6. Макроструктуру профилей проверяют на поперечном макротемплете, вырезанном с утяжинного конца контролируемого профиля; качество сварного шва профилей проверяют на поперечном макротемплете, вырезанном с выходного конца профиля.

П р и м е ч а н и е . По требованию потребителя макроструктуру профилей и качество сварного шва проверяют с утяжинного и с выходного концов, что должно быть оговорено в согласованных чертежах.

5.7. Гидравлическое испытание проводят по ГОСТ 3845-75.

5.8. Испытание профилей на раздачу (расклинивание) должно проводиться по ГОСТ 8654-75 конусной оправкой со степенью остаточной деформации не менее 30%.

5.9. Микроструктуру профилей проверяют по методике предприятия-изготовителя, утвержденной в установленном порядке.

5.10. Наличие селитры на поверхности профилей определяют путем нанесения на поверхность капли 0,5%-ного раствора дифениламина в серной кислоте (к навеске 0,5 г дифениламина приливают 10 см³ дистиллированной воды и 25 см³ серной кислоты плотностью 1,84 г/см³).

После растворения дифениламина объем раствора доводят до 100 см³ прибавлением серной кислоты. Интенсивное посинение капли раствора через 10-15 сек. указывает на присутствие селитры.

После испытания каплю удаляют фильтровальной бумагой, а испытанный участок тщательно промывают водой и насухо вытирают.

6. МАРКИРОВКА, УПАКОВКА И ТРАНСПОРТИРОВАНИЕ

6.1. На принятых профилях, на выходном конце на расстоянии не более 50 мм от торца профиля ставят

клеймо отдела технического контроля предприятия-изготовителя, а также клеймо с указанием марки сплава, состояния материала и номера партии.

Профили малых размеров с плоской частью менее 15 мм или имеющие форму, неудобную для клеймения, связывают в пачки, к которым крепят ярлык с указанием перечисленных выше данных.

П р и м е ч а н и е . Допускается вместо клейма наносить цифровую красочную маркировку или наклеивать этикетки.

6.1.1. На профилях, от которых отбирались образцы для механических испытаний, дополнительно ставят клеймо с указанием порядкового номера.

6.2. Консервацию, упаковку, транспортировку и транспортирование производят в соответствии с ГОСТ 9.011-73 (как профили общего назначения из алюминевых сплавов марок Д1, Д16, В95).

6.3. Каждая партия профилей должна сопровождаться документом, удостоверяющим соответствие их требованиям настоящего стандарта и содержащим:

- а) наименование или товарный знак предприятия-изготовителя;
- б) наименование потребителя;
- в) марку сплава, состояние материала и вид прочности;
- г) обозначение (шифр) профиля;
- д) номер партии;
- е) массу нетто партии;
- ж) результаты испытаний (для механических свойств указать только максимальные и минимальные значения);
- з) дату отгрузки;
- и) обозначение настоящего стандарта.

6.3.1. По требованию потребителя высылают протоколы (или копии) по проведению механических испытаний.

П р и л о ж е н и е
Справочное

Перечень стандартов,
связанных с требованием ОСТ 1-92067-78

ГОСТ 1497-73	"Металлы. Методы испытания на растяжение".
ГОСТ 3845-75	"Трубы металлические. Метод испытания гидравлическим давлением".
ГОСТ 5009-75	"Шкурка шлифовальная тканевая".
ГОСТ 6456-75	"Шкурка шлифовальная бумажная".
ГОСТ 7727-75	"Сплавы алюминиевые. Методы спектрального анализа".
ГОСТ 8694-75	"Трубы. Метод испытания на раздачу".
ГОСТ 11739-66 -	"Сплавы алюминиевые литейные и деформируемые. Методы химического анализа".
ГОСТ 11760-66	
ГОСТ 9.011-73	"ЕСЗКС. Полуфабрикаты из алюминия и алюминиевых сплавов. Консервация, упаковка, маркировка и транспортирование".
ОСТ 1-90026-71	"Сплавы алюминиевые деформируемые повышенной чистоты. Марки".
ОСТ 1-90048-77	"Сплавы алюминиевые деформируемые. Марки".

ОТРАСЛЕВОЙ СТАНДАРТ

Профили пресованные полые из алюминиевых сплавов	Изменение № 4 к ОСТ 1-92067-78
---	-----------------------------------

В вводной части после сплава марки В95пч записать сплавы марок Д1 и Д1ч.

Раздел 1. КЛАССИФИКАЦИЯ

Пункт 1.1, подпункт а/по состоянию материала: без термической обработки (горячепрессованные) – после марки сплава В95пч записать сплавы марок Д1 и Д1ч; закаленные и естественно состаренные – Т после АК4-1чТ записать Д1Т и Д1чТ.

Пункт 1.1, подпункт б/по виду прочности: нормальной прочности – после В95пчТ1 записать Д1, Д1ч, Д1Т и Д1чТ.

Раздел 3. ТЕХНИЧЕСКИЕ ТРЕБОВАНИЯ

Пункт 3.1. После сплава марки В95 записать сплав марки Д1, а после сплава марки АК4-1ч – сплав марки Д1ч.

Пункт 3.2. Таблицу 5 дополнить следующими показателями механических свойств профилей из сплавов марок Д1 и Д1ч:

Рег. № ВИФС 171978 от 25.01.1980 г.

Разработано ВИЛС	Утверждено МАП 14.01.1980 г.	Срок введения с 01.02.1980 г.
---------------------	---------------------------------	----------------------------------

Продолжение табл. 5

Марка сплава	Состояние материала	Состояние испытываемых образцов	Толщина полки профиля, мм	Временное сопротивление, кгс/мм ²	Предел текучести, кгс/мм ²	Относительное удлинение, %
Д1,	Без термической обработки	Закаленные и естественно составленные	До 10,0	34,0	20,0	12,0
			Св. 10,0 до 20,0	36,0	21,0	12,0
			Св. 20,0	39,0	23,0	10,0
Д1ч	Закаленное и естественно составленное	Закаленные и естественно составленные	До 10,0	36,0	22,0	12,0
			Св. 10,0 до 20,0	38,0	23,0	12,0
			Св. 20,0	41,0	25,0	10,0

О Т Р А С Л Е В О Й С Т А Н Д А Р Т

Профили прессованные полые
из алюминиевых сплавов

Изменение № 3
к ОСТ 1-92067-78

РАЗДЕЛ 2. СОРТАМЕНТ

1. Пункт 2.1. дополнить следующим предложением:

"При согласовании чертежей на петлевые профили в них должна быть надпись "Профиль петлевой".

2. Пункт 2.5. Таблицу 3 дополнить примечанием в следующей редакции:

П р и м е ч а н и е. Предельные отклонения на размер отверстия петлевых профилей не должны превышать:

+ 0,20 мм	при номинальном диаметре до 2,9 мм
+ 0,25 " "	" " св. 2,9 до 3,5 мм
+ 0,30 " "	" " 3,5 " 6,0 "
+ 0,35 " "	" " 6,0 " 12,0 "

3. Примечание к пункту 2.17 дополнить следующим предложением:

"Допускается поставка петлевых профилей длиной св. 3 м, что оговаривается в чертеже, согласованном между предприятием-изготовителем и потребителем".

4. Дополнить пунктом 2.24 в следующей редакции:

"2.24. По согласию между предприятием-изготовителем и потребителем допускаемые предельные отклонения по размерам и искажения геометрической формы могут быть ужесточены, что должно быть оговорено в согласованных чертежах, утвержденных в установленном порядке".

Reg. № ВИФС 159715 от 07.08.1979 г.

Разработано
ВИЛС

Утверждено
МАП 31 июля 1979 г. с 1 октября 1979 г.

Срок введения

РАЗДЕЛ 5. МЕТОДЫ ИСПЫТАНИЙ

5. Пункт 5.4 изложить в следующей редакции:

*5.4. Испытания механических свойств проводят методом разрушающего контроля (на растяжение) по ГОСТ 1497-73 или методом неразрушающего контроля (методом вихревых токов) по ОСТ 1-92070.2-78.

5.4.1. Для проверки механических свойств методом разрушающего контроля от каждого проверяемого профиля с выходного конца в продольном направлении вырезают один образец.

Расчетную длину образца при толщине полки профиля 10 мм и менее устанавливают по формуле $l_0 = 5,65 \sqrt{F_0}$, а при толщине полки более 10 мм - по формуле $l_0 = 5d_0$.

Примечание. По требованию потребителя профили проверяют с выходного конца и со стороны утяжины, что должно быть оговорено в согласованных чертежах.

5.4.2. Проверку механических свойств методом вихревых токов проводят по поверхности профилей в состоянии после закалки и старения".

6. Последний абзац пункта 5.5 изложить в новой редакции:

"Профили из алюминиевых сплавов марок АД31, АД33, АВ, Д16, Д16ч, Д19, Д19ч, АК4-1, АК4-1ч, В95, В95пч, из которых невозможно вырезать образец для испытания на растяжение, допускается испытывать на твердость.

Фактические значения твердости сообщают потребителю.

Профили из алюминиевых сплавов марок АМц, АМцС, АМг2, АМг3, АМг5, АМг6, из которых невозможно вырезать образец для испытания на растяжение, поставляют без испытания механических свойств, о чем сообщается потребителю".

ОТРАСЛЕВОЙ СТАНДАРТ

Профили прессованные полые из алюминиевых сплавов	Изменение № 6 к ОСТ 1 92067-78
--	-----------------------------------

1. Срок действия ОСТ 1 92067-78 установить до 01.01. 1988 года.

2. Пункт 2.23. Примеры условных обозначений профилей изложить в новой редакции.

Примеры условных обозначений профилей

Профиль из алюминиевого сплава марки Д16, в закаленном и естественно состаренном состоянии, нормальной прочности, длиной 6000 мм:

Профиль Д16.Т (номер профиля) х 6000 ОСТ 1 92067-78

То же, для профилей немерной длины (НД):

Профиль Д16.Т (номер профиля) х НД ОСТ 1 92067-78

Профиль из алюминиевого сплава марки Д16, в закаленном и естественно состаренном состоянии, повышенной прочности, длиной, кратной (КД) 2000 мм:

Профиль Д16.Т.ПП (номер профиля) х 2000 КД ОСТ 1 92067-78

Рег. № ВифС 807204/03 от 11.03. 1983 г.

Разработано ВИЛС	Утверждено МАП 19.10. 1982 г.	Срок введения с 1.01. 1983 г.
---------------------	----------------------------------	----------------------------------

Подписано в печать 7.04.1983 г. Тираж 300 экз. Зак. 916

Профили прессованные полые
из алюминиевых сплавов.

Изменение №7
к ОСТ I 92067-78

Технические условия.

Дополнить пунктом 1.3. в следующей редакции:

"1.3. Профили в закаленном и естественно или искусственно состаренном состоянии из сплавов марок АДЗ1, АДЗ3, АВ, Д1, Д1ч, Д1б, Д1бч, АК4-1 и АК4-1ч, изготавливают максимальной толщиной не более 150 мм, а из сплавов марок В95 и В95пч - не более 125 мм."

Пункт 2.1. изложить в новой редакции:

"2.1. Форма и размеры профилей, площади сечений, диаметры описанной окружности, теоретическая масса - по ОСТ I 92093-83, каталогам и чертежам, согласованным между изготовителем и потребителем."

При согласовании чертежей на петлевые профили в них должна быть надпись "Профиль петлевой".

Дополнить пунктом 2.7.1. в следующей редакции:

"Предельные минусовые отклонения на размер поперечного сечения или отдельные элементы профилей подвергаемые у потребителя механической обработке, с учетом припуска на механическую обработку, могут быть увеличены не более, чем в 2,5 раза, что указывается в чертежах, согласованных изготовителем с потребителем".

Пункт 2.20. изложить в новой редакции:

"2.20. Предельные отклонения по длине профилей мерной и кратной мерной длины до 6 м не должны превышать:

+10 мм-для профилей с диаметром описанной окружности до 150мм включ.;

+15 мм-для профилей с диаметром описанной окружности свыше 150 мм."

Предельные отклонения по длине профилей мерной и кратной мерной длины свыше 6 м не должны превышать +20 мм."

Рег. № Вифс 807204/0-7 от 17.04.85г.

Разработано ВИЛС

Утверждено
28.02.1985г.

Срок введения
с 01.07.1985г.

Пункт 3.1. После сплава марки "АМЦС" записать сплав марки "АМг2"
СТІ 90026-7І заменить на ОСТІ 90026-80.

Пункт 3.2. Таблица 5. Для профилей из сплавов марок ДІ6 и ДІ6ч
состоянии материала "закаленный и естественно состаренный" ограничить
толщину полки "св.40,0 до 150 мм", а для профилей из сплавов марок ДІ
ДІч -ограничить толщину полки "св.20,0 до 150 мм".

Пункт 3.7. ГОСТ 5009-75 заменить на ГОСТ 5009-82.

ГОСТ 6456-75 заменить на ГОСТ 6456-82.

Пункт 5.1. изложить в новой редакции:

²⁵⁰⁸⁶⁻⁸¹
"5.1. Определение химического состава алюминиевых сплавов по ГОСТ
~~11739.0-82~~, ГОСТ 11739.1-78, ГОСТ 11739.2-78, ГОСТ 11739.3-82, ГОСТ 11739.4-
-78, ГОСТ 11739.5-78, ГОСТ 11739.6-82, ГОСТ 11739.7-82, ГОСТ 11739.8-78 -
ГОСТ 11739.10-78, ГОСТ 11739.11-82 - ГОСТ 11739.15-82, ГОСТ 11739.16-78-
ГОСТ 11739.19-78, ГОСТ 11739.20-82, ГОСТ 11739.21-78, ГОСТ 11739.22-78,
ГОСТ 11739.23-82, ГОСТ 11739.24-82 или по ГОСТ 7727-81 .."

Пункт 6.2. изложить в новой редакции:

"6.2. Временная противокоррозионная защита, упаковка, транспортирование
и хранение по ГОСТ 9.011-79.

Транспортная маркировка грузовых мест - по ГОСТ 14192-77 со сле-
дующими дополнительными надписями: наименование полуфабриката, марки
сплав, состояние материала, номера или шифра профиля и номера партии."

ОТРАСЛЕВОЙ СТАНДАРТ

Профиля прессованные полые
из алюминиевых сплавов.
Технические условия.

Изменение № 8
к ОСТ I 92067-78

Срок действия установить
до 01.01.1993 г.

Пункт 2.23. Примеры условных обозначений.

Обозначены: с немерной длины "нд" исключить.

Дополнить примером условного обозначения:

"Профиль петлевой из сплава марки Д16ч, в закаленном и естественно состаренном состоянии, нормальной прочности, петлевого сечения с номером И16014 по ОСТ I 92093-83, немерной длины.

Профиль И16014 Д16ч.Т ОСТ I 92067-78/ОСТ I 92093-83

Допускается в наряде ссылка на стандарт с размерами профилей не указывать."

Пункт 5.1. ГОСТ И1739,0-82 заменить на ГОСТ 25086-81.

Рег. № ВИНО 807204/08 от 10.08.87

Разработано	Утв. рждено	Срок введения
ВИНО	25.06.1987г.	с 01.01.1988г.

Зам. 1947

УДК 669.71-42-126

Группа В52

ОТРАСЛЕВОЙ СТАНДАРТ

Профили прессованные полые
из алюминиевых сплавов

Изменение № 5
к ОСТ 1-92067-78

Пункт 2.5. Таблицу 3 дополнить примечанием 2 в
следующей редакции:

Примечание 2. Предельные отклонения по
габаритным размерам (в) петлевых профилей не
должны превышать норм, указанных в табл. 3,
уменьшенных в 1,5 раза.

Рег. № ВИФС 181273 от 22.04.1980 г.

Разработано
ВИЛС

Утверждено
МАП 16.04.1980 г.

Срок введения
с 01.07. 1980 г.

Издание официальное

Перепечатка воспрещена

Подписано в печать 7.07.1980 г. Тираж 500 экз. Зак. 5021