

удк 629.7-427.4

Группа Д15

ОТРАСЛЕВОЙ СТАНДАРТ

ОСТ 1 12138-75

НАКОНЕЧНИКИ ШАРИКОВЫЕ
С ДВУМЯ ХВОСТОВИКАМИ
Конструкция и размеры

На 4 страницах

Взамен 1744С55;
ОСТ 1 11567-74

Проверено в 1984 г.

Срок действия установлен до 01.07.85

без ограничения срока действия (перечень ОСТ-97г)

Распоряжением Министерства от 13 октября 1975 г.

№ 087-16

срок введения установлен с 1 июля 1976 г.

Несоблюдение стандарта преследуется по закону

1. Настоящий стандарт распространяется на шариковые наконечники с двумя хвостовиками, применяемые для обжатия на канатах из углеродистой и нержавеющей сталей.

№ изм.	3
№ изв.	8421
	7829

2

3

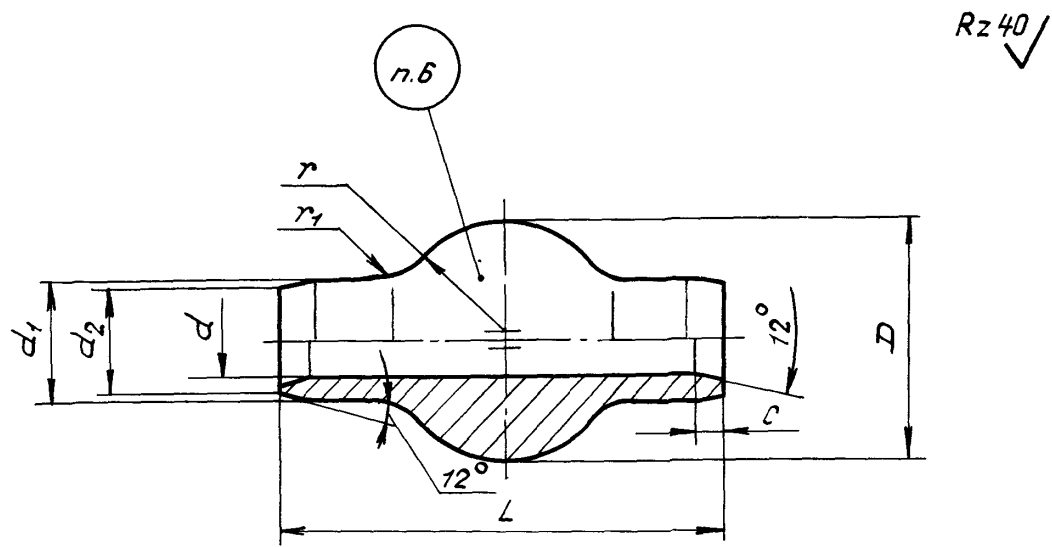
8421

7829

2670

Инв. № дубликата	
Инв. № подлинника	

2. Конструкция и размеры наконечников должны соответствовать указанным на чертеже и в таблице.



Размеры, мм

Типо-размер	Применяемость	Для каната с условным диаметром*	D	d	d ₁	d ₂	L Пред. откл. ±0,5	r Поле допуска h11	r ₁ c		Масса, кг
			Поле допуска						Пред. откл.		
			h11	H11	h11				+0,5	+0,5	
1		2,2	6,9	2,3	4,9	4,30	12	3,30	2	1,0	0,0019
2		2,5	7,3	2,7	5,6	4,90	15	3,45	3	1,2	0,0026
3		3,2	11,0	3,5	6,4	5,65	18	5,10		1,4	0,0058
4		3,6	12,3	3,8	6,8	5,90	22	5,90	4	1,6	0,0084
5		4,0	13,3	4,4	7,6	6,70	25	6,20		1,8	0,0090
6		4,5	14,0	4,8	8,3	7,20	26	6,65	4	2,4	0,0100
7		5,0		5,4	9,3	7,90	28				0,0120
8		6,0	19,3	6,3	10,3	8,90	36	9,23	2,6	0,0300	
9		7,5	20,6	7,7	12,0	10,50	38	9,75	5	3,2	0,0310

3. Материал: сталь 12X18H9T (X18H9T), заменитель - сталь 12X18H10T (X18H10T) по ТУ 14-1-377-72.

4. Неуказанные предельные отклонения размеров, формы и расположения поверхностей - по ОСТ 1 00022-80.

5. Покрытие: Хим.Пас.***

6. Маркировать типоразмер электрографическим способом.

* Размер для справок.
 *** По действующему в отрасли документу.

№ изм.	3
№ изв.	9421
№ изм.	1
№ изв.	7242
№ дубликата	2670
№ подлинника	

7. Клеймить окончательную приемку на бирке.
8. Технические условия - по ОСТ 1 00767-75.

Пример наименования и обозначения шарикового с двумя хвостовиками наконечника типоразмера 4:

Наконечник 4 - ОСТ 1 12138-75

№ изм.


№ изв.

Инв. № дубликата

Инв. № подлинника

2670

ЛИСТ РЕГИСТРАЦИИ ИЗМЕНЕНИЙ
ОСТ 1 12138-75
НАКОНЕЧНИКИ ШАРИКОВЫЕ С ДВУМЯ ХВОСТОВИКАМИ
Конструкция и размеры

№ изм.	Номера страниц				Номер "Изв. об изм."	Подпись	Дата	Срок введения изменения
	Изме- ненных	Заме- ненных	Новых	Анну- лиро- ванных				
1	1	—	—	—	7242		24/II-78.	1/II-79г.