

УДК 629.7-427.4

Группа Д15

# ОТРАСЛЕВОЙ СТАНДАРТ

## НАКОНЕЧНИКИ УШКОВЫЕ Конструкция и размеры

ОСТ 1 12133-75

На 4 страницах

Взамен 8085С52;  
ОСТ 1 11562-74Проверено в 1984 г.  
Без ограничения срока действия

Распоряжением Министерства от 13 октября 1975 г. № 087-16

срок введения установлен с 1 июля 1976 г.

Несоблюдение стандарта преследуется по закону

1. Настоящий стандарт распространяется на ушковые наконечники, применяемые для обжатия на канатах из углеродистой и нержавеющей сталей.

Стандарт устанавливает два исполнения наконечников:

- исполнение 1 - изготавливаемых штамповкой;
- исполнение 2 - изготавливаемых точением.

№ изм.

2

3

№ изв.

7829

9421

2665

Инв. № дубликата

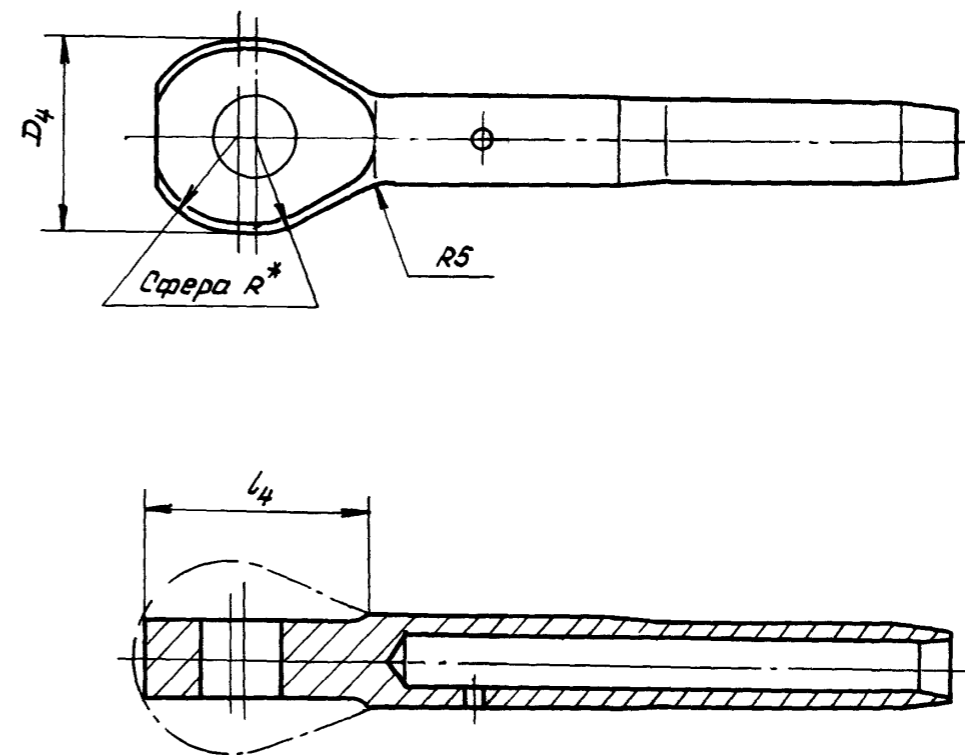
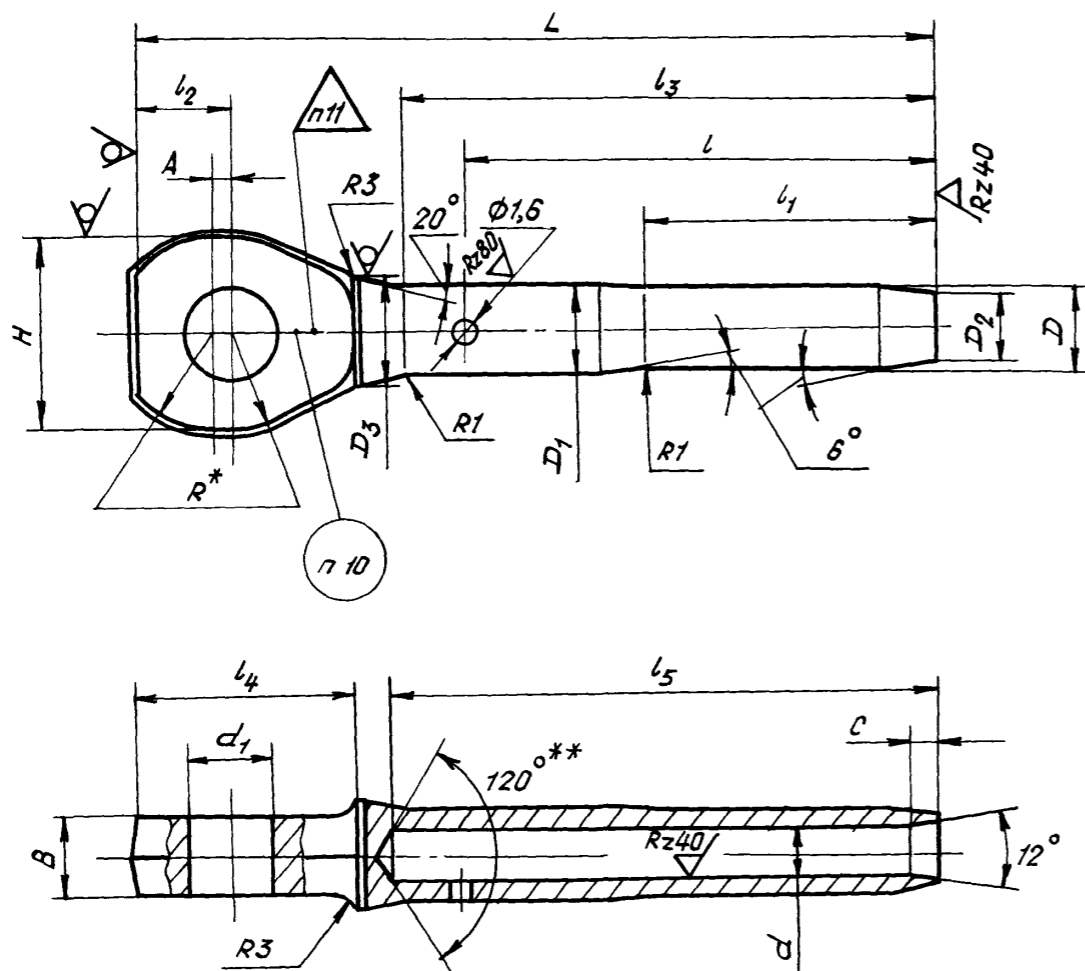
Инв. № подлинника

2, Конструкция и размеры наконечников должны соответствовать указанным на черт 1, 2 и в табл. 1

Исполнение 1

Исполнение 2  
Остальное - см черт 1

2,5/√(√)



Черт 1

Черт 2

Размеры, мм

Таблица 1

Типо-размер	Применяемость	Исполнение	Для каната с условным диаметром*	D		D <sub>2</sub>	D <sub>3</sub>	d		L	Пред. укл. +1	l	l <sub>1</sub>	l <sub>2</sub>	l <sub>3</sub>	l <sub>4</sub>	l <sub>5</sub>	A	B	C	Пред. откл. +0,5	H (D <sub>4</sub> )	Масса, кг	
				D	D <sub>1</sub>			d	d <sub>1</sub>															
1		1					7,0								25									
2		2	1,8	3,8	4,0	3,3	-	1,9		44	23				-		27		2,5	0,8			0,0035	
3		1					7,6					15			27	14,0								
4		2	2,2	4,3	4,6	3,7	-	2,3	4	46	25		5,5		-		29	0,8			1,0	10	0,0045	
5		1					8,2								32	15,0	34							
6		2	2,5	4,9	5,2	4,3	-	2,7		52	29	18			-						1,2		0,0060	

\* Размер для справок.  $R = H / (D_4)$

№ изм. 1 3  
№ изв. 7242 9421

2665

№ дубликата  
№ подлинника

Размеры, мм

Продолжение

Типо-размер	Применяемость	Исполнение	Для каната с условным диаметром*	D		D <sub>2</sub>	D <sub>3</sub>	d		L пред. откл. +1	l	l <sub>1</sub>	l <sub>2</sub>	l <sub>3</sub>	l <sub>4</sub>	l <sub>5</sub>	A	B	C Пред откл. +0,5	H (D <sub>4</sub> )	Масса, кг
				Поле до-пуска h11	D <sub>1</sub>			Поле до-пуска H11	d <sub>1</sub>												
7		1	3,2	6,0	6,3	5,2	9,3	3,5	5	55	30	18	6,5	34,0	16,0	36	1,0	4,0	1,4	12	0,0085
8	2	-					-														
9		1	3,6	6,3	6,7	5,4	10,2	3,8	6	64	37	23	7,5	40,5	18,0	43	1,2	5,0	1,6	14	0,0130
10	2	-					-														
11		1	4,0	7,1	7,8	6,2	11,3	4,4	7	74	44	27	8,5	48,0	20,5	50	1,5	6,0	1,8	18	0,0210
12	2	-					-														
13		1	4,5	8,4	9,0	7,2	13,0	4,8	8	86	50	11,0	11,0	55,5	25,0	58	2,0	7,0	2,4	20	0,0320
14	2	-					-														
15		1	5,0	8,7	9,3	7,4	13,3	5,4	9	89	53	34	11,0	57,5	26,0	59	2,5	8,0	2,6	22	0,0330
16	2	-					-														
17		1	6,0	10,0	10,8	8,6	14,8	6,3	10	95	57	12,0	12,0	62,5	27,0	64	2,5	8,0	2,6	22	0,0480
18	2	-					-														
19		1	7,5	12,2	13,8	10,4	17,8	7,7	10	112	67	42	14,0	73,5	32,0	76	2,5	10,0	3,2	26	0,0900
20	2	-					-														
21		1	8,0	13,5	14,4	11,4	18,4	8,6	12	124	73	46	15,0	83,5	34,0	85	2,5	12,0	3,4	30	0,1160
22	2	-					-														
23		1	9,5	15,9	17,2	13,4	21,2	10,2	14	135	78	50	17,0	90,5	38,0	92	2,5	14,0	4,0	34	0,1900
24	2	-					-														

3. Материал сталь 12X18H9T (X18H9T), заменитель - сталь 12X18H10T (X18H10T) по ТУ 14-1-377-72.

4. Изготовление и приемка - по ОСТ 1 90085-82, группа штамповки III

5. Предельные отклонения на размеры штамповки - по ОСТ 1 41187-78, класс точности 5 Штамповочный уклон - 7° Неуказанные штамповочные радиусы - R1,5 мм

6. Неуказанные радиусы закруглений - 1 мм

7. Неуказанные предельные отклонения размеров, формы и расположения поверхностей - по ОСТ 1 00022-80.

8. В наконечниках не допускаются смещения\*

- оси отверстия d<sub>1</sub> относительно оси наконечника на размер, более указанного в табл. 2,

- оси отверстия d относительно оси поверхности D<sub>1</sub> более 0,2 мм,  
- оси ушка относительно оси наконечника на размер, более предельного отклонения на диаметр D<sub>1</sub>

9 Покрытие. Хим Пас

10 Маркировать типоразмер электрографическим способом

11. Клеймить окончательную приемку для типоразмеров 1 - 6 на бирке, для остальных типоразмеров - на детали ударным способом

12. Технические условия - по ОСТ 1 00767-75.

Пример наименования и обозначения ушкового наконечника типоразмера 21:

Наконечник 21 - ОСТ 1 12133-75

мм Таблица 2

d <sub>1</sub>	До 6	От 6 до 9	От 10 до 14
Допускаемое смещение	0,16	0,20	0,24

№ изм 3  
№ изв 9421

1  
7242

№ изм  
№ изв

2685

Изм. № дубликата  
Изм. № подлинника