
ФЕДЕРАЛЬНОЕ АГЕНТСТВО
ПО ТЕХНИЧЕСКОМУ РЕГУЛИРОВАНИЮ И МЕТРОЛОГИИ



НАЦИОНАЛЬНЫЙ
СТАНДАРТ
РОССИЙСКОЙ
ФЕДЕРАЦИИ

ГОСТ Р
52406—
2005

ВОДА

Определение нефтепродуктов методом газовой хроматографии

Издание официальное



Москва
Стандартинформ
2007

Предисловие

Цели и принципы стандартизации в Российской Федерации установлены Федеральным законом от 27 декабря 2002 г. № 184-ФЗ «О техническом регулировании», а правила применения национальных стандартов Российской Федерации — ГОСТ Р 1.0—2004 «Стандартизация в Российской Федерации. Основные положения»

Сведения о стандарте

1 РАЗРАБОТАН И ВНЕСЕН Техническим комитетом по стандартизации ТК 343 «Качество воды» (ГУП «Центр исследования и контроля воды», ФГУП «ВНИИстандарт», ООО «Протектор»)

2 УТВЕРЖДЕН И ВВЕДЕН В ДЕЙСТВИЕ Приказом Федерального агентства по техническому регулированию и метрологии от 20 декабря 2005 г. № 316-ст

3 Настоящий стандарт разработан с учетом основных нормативных положений международного стандарта ИСО 9377-2:2000 «Качество воды. Определение углеводородного нефтяного индекса. Часть 2. Метод жидкостной экстракции и газовой хроматографии» (ISO 9377-2:2000 «Water quality — Determination of hydrocarbon oil index — Part 2: Method using solvent extraction and gas chromatography», NEQ)

4 ВВЕДЕН ВПЕРВЫЕ

5 ПЕРЕИЗДАНИЕ. Июль 2007 г.

Информация об изменениях к настоящему стандарту публикуется в ежегодно издаваемом информационном указателе «Национальные стандарты», а текст изменений и поправок — в ежемесячно издаваемых информационных указателях «Национальные стандарты». В случае пересмотра (замены) или отмены настоящего стандарта соответствующее уведомление будет опубликовано в ежемесячно издаваемом информационном указателе «Национальные стандарты». Соответствующая информация, уведомление и тексты размещаются также в информационной системе общего пользования — на официальном сайте национального органа Российской Федерации по стандартизации в сети Интернет

© Стандартиформ, 2006

© Стандартиформ, 2007

В Российской Федерации настоящий стандарт не может быть полностью или частично воспроизведен, тиражирован и распространен в качестве официального издания без разрешения Федерального агентства по техническому регулированию и метрологии

Содержание

1 Область применения	1
2 Нормативные ссылки	2
3 Средства измерений, вспомогательное оборудование, реактивы, материалы.	3
4 Отбор проб	4
5 Подготовка к проведению измерений	5
6 Выполнение измерений.	12
7 Обработка результатов измерений.	13
8 Характеристики погрешности измерений	13
9 Оформление результатов измерений	13
10 Контроль качества результатов измерений	14
Приложение А (справочное) Сепаратор для сбора экстракта пробы	16
Приложение Б (справочное) Температуры кипения <i>n</i> -алканов	17
Приложение В (обязательное) Порядок хранения и использования экстрагента	18
Приложение Г (справочное) Метод приготовления стеарил стеарата	19
Приложение Д (справочное) Образец хроматограммы градуировочного раствора	20

Введение

Нефтепродукты относятся к числу наиболее распространенных и опасных веществ, загрязняющих поверхностные и грунтовые воды.

Нефть и продукты ее переработки представляют собой сложную и разнообразную смесь веществ. В гидрохимии понятие «нефтепродукты» условно ограничивается только углеводородной фракцией, экстрагируемой из воды и состоящей из неполярных и малополярных алифатических, ароматических, алициклических углеводородов, поэтому в международной практике содержание в воде нефтепродуктов определяется термином «углеводородный нефтяной индекс» (hydrocarbon oil index).

Большинство нефтепродуктов поступают в поверхностные и грунтовые воды при транспортировании нефти, со сточными водами предприятий, с хозяйственно-бытовыми водами. Обычно в момент поступления в воду масса нефтепродуктов сосредоточена в пленке. В течение времени происходит перераспределение между основными формами миграции, направленное в сторону повышения доли растворенных, эмульгированных, сорбированных нефтепродуктов. Некоторые количества углеводородов образуются в воде или поступают в нее в результате выделений растительными и животными организмами и их посмертного разложения. Содержание естественных углеводородов определяется трофическим статусом водоема и колеблется от 0,01 до 0,20 мг/дм³ и более.

В национальных лабораториях применяют методы определения содержания нефтепродуктов в воде, основанные на различных физических свойствах нефтепродуктов: гравиметрический, ИК-спектрофотометрический, флуориметрический и хроматографический, которые при определении нефтепродуктов в одном и том же образце воды могут давать различные результаты измерений их концентрации.

Международной организацией по стандартизации (ИСО) для определения содержания нефтепродуктов в водах стандартизован только метод газовой хроматографии. Этот метод позволяет проводить и идентификацию состава нефтепродуктов.

Для достижения нижнего предела диапазона измерений ИСО 9377-2:2000 предлагает концентрировать экстракт пробы. В настоящем стандарте для анализа вод с низким содержанием нефтепродуктов предложен метод уменьшения объема экстрагента, что позволяет избежать потери низкокипящих углеводородов, повысить чувствительность, уменьшить погрешность измерений за счет исключения стадии концентрирования и сократить расход экстрагента. Кроме того, чувствительность метода повышена за счет возможности увеличения объема вводимого в колонку элюата.

НАЦИОНАЛЬНЫЙ СТАНДАРТ РОССИЙСКОЙ ФЕДЕРАЦИИ

ВОДА**Определение нефтепродуктов методом газовой хроматографии**

Water. Determination of oil products using gas chromatography method

Дата введения — 2007—01—01**1 Область применения**

Настоящий стандарт устанавливает хроматографический метод определения суммы неполярных и малополярных углеводородов (далее — нефтепродуктов) в питьевой, природных, сточных водах с концентрацией нефтепродуктов не менее 0,02 мг/дм³.

Метод основан на экстракционном извлечении нефтепродуктов из пробы воды экстрагентом, очистке экстракта от полярных соединений сорбентом, анализе полученного элюата на газовом хроматографе, суммировании площадей хроматографических пиков углеводородов в диапазоне времен удерживания равным и (или) более *n*-октана (C₈H₁₈) и расчете содержания нефтепродуктов в воде по установленной градуировочной зависимости.

Определению нефтепродуктов могут мешать животные и растительные жиры при их концентрации в анализируемой пробе воды более 150 мг/дм³, содержащиеся, как правило, в сточных водах предприятий пищевой промышленности, а также неполярные или малополярные галогенсодержащие углеводороды с температурой кипения выше 110 °С при их содержании в воде более 20 % концентрации нефтепродуктов. Устранение мешающего влияния может быть проведено разбавлением исходной пробы и (или) разбавлением элюата и (или) повторным пропуском элюата через сорбент. Содержание мешающих веществ может быть учтено определением их концентрации независимыми методами.

Метод является арбитражным по отношению к другим методам определения нефтепродуктов в водах и применим для целей сертификации.

2 Нормативные ссылки

В настоящем стандарте использованы ссылки на следующие стандарты:

ГОСТ Р ИСО 5725-6—2002 Точность (правильность и прецизионность) методов и результатов измерений. Часть 6. Использование значений точности на практике

ГОСТ Р ИСО/МЭК 17025—2000 Общие требования к компетентности испытательных и калибровочных лабораторий

ГОСТ Р 51592—2000 Вода. Общие требования к отбору проб

ГОСТ Р 51593—2000 Вода питьевая. Отбор проб

ГОСТ Р 51652—2000 Спирт этиловый ректификованный из пищевого сырья.

Технические условия

ГОСТ 305—82 Топливо дизельное. Технические условия

ГОСТ 1770—74 Посуда мерная лабораторная стеклянная. Цилиндры, мензурки, колбы, пробирки. Общие технические условия

ГОСТ 2603—79 Реактивы. Ацетон. Технические условия

ГОСТ 3118—77 Реактивы. Кислота соляная. Технические условия

ГОСТ 4166—76 Реактивы. Натрий серноокислый. Технические условия

ГОСТ 4204—77 Реактивы. Кислота серная. Технические условия

ГОСТ 4523—77 Реактивы. Магний серноокислый 7-водный. Технические условия

ГОСТ 6709—72 Вода дистиллированная. Технические условия

ГОСТ 9293—74 (ИСО 2435—73) Азот газообразный и жидкий. Технические условия

ГОСТ 9419—78 Реактивы. Кислота стеариновая. Технические условия

ГОСТ 10541—78 Масла моторные универсальные и для автомобильных карбюраторных двигателей. Технические условия

ГОСТ 14919—83 Электроплиты, электроплитки и жарочные электрошкафы бытовые. Общие технические условия

ГОСТ 17433—80 Промышленная чистота. Сжатый воздух. Классы загрязненности

ГОСТ 24104—2001 Весы лабораторные. Общие технические требования

ГОСТ 25336—82 Посуда и оборудование лабораторные стеклянные. Типы, основные параметры и размеры

ГОСТ 28498—90 Термометры жидкостные стеклянные. Общие технические требования. Методы испытаний

ГОСТ 29169—91 (ИСО 648—77) Посуда лабораторная стеклянная. Пипетки с одной отметкой

ГОСТ 29227—91 (ИСО 835-1—81) Посуда лабораторная стеклянная. Пипетки градуированные. Часть 1. Общие требования

П р и м е ч а н и е — При пользовании настоящим стандартом целесообразно проверить действие ссылочных стандартов в информационной системе общего пользования — на официальном сайте национального органа Российской Федерации по стандартизации в сети Интернет или по ежегодно издаваемому информационному указателю «Национальные стандарты», который опубликован по состоянию на 1 января текущего года, и по соответствующим ежемесячно издаваемым информационным указателям, опубликованным в текущем году. Если ссылочный документ заменен (изменен), то при пользо-

вании настоящим стандартом следует руководствоваться замененным (измененным) документом. Если ссылочный документ отменен без замены, то положение, в котором дана ссылка на него, применяется в части, не затрагивающей эту ссылку.

3 Средства измерений, вспомогательное оборудование, реактивы, материалы

Хроматограф газовый, оборудованный для работы с капиллярными колонками, с системой ввода пробы непосредственно в хроматографическую колонку или с программируемым подъемом температуры, оснащенный пламенно-ионизационным детектором и электронно-вычислительной машиной (компьютером) с программным обеспечением для обсчета площадей хроматографических пиков.

Колонка хроматографическая капиллярная с неподвижной силиконовой фазой, например 100 % диметилполисилоксана или 95 % диметил- и 5 % дифенилполисилоксана, или другой модифицированный силиконовый полимер с максимальной рабочей температурой не менее 300 °С, внутренним диаметром от 0,32 до 0,53 мм, длиной от 5 до 30 м, толщиной пленки неподвижной фазы от 0,25 до 1,2 мкм. При использовании системы ввода пробы непосредственно в хроматографическую колонку рекомендуется использовать предварительную колонку длиной около 2 м и внутренним диаметром 0,53 мм.

Колбы мерные с притертой пробкой по ГОСТ 1770, 2-го класса точности.

Цилиндры мерные по ГОСТ 1770, 2-го класса точности.

Пипетки с одной отметкой по ГОСТ 29169 и (или) градуированные по ГОСТ 29227, 2-го класса точности.

Весы лабораторные по ГОСТ 24104, среднего класса точности, ценой деления не более 2 г, наибольшим пределом взвешивания не менее 2 кг и специального или высокого класса точности, ценой деления не более 0,1 мг, наибольшим пределом взвешивания не более 210 г.

Микрошприцы вместимостью от 0,05 до 0,50 см³, с погрешностью дозирования не более 2 %.

Шприцы медицинские вместимостью 2—10 см³.

Сепаратор для сбора экстракта (см. приложение А). Не допускается на поверхности шлифов наличие смазки. Шлифы могут быть фторопластовыми.

Шкаф сушильный с рабочим диапазоном температур до 200 °С.

Емкости стеклянные с пришлифованными или фторопластовыми пробками или завинчивающимися крышками с прокладками из металлической фольги или фторопласта для отбора и хранения проб вместимостью от 0,25 до 1,0 дм³.

Экстрактор любого типа со скоростью вращения не менее 1500 мин⁻¹, с ротором, изготовленным из фторопласта, или магнитная мешалка, обеспечивающая интенсивное перемешивание так, чтобы экстрагент равномерно распределялся по всему объему пробы в виде эмульсии.

Эксикатор по ГОСТ 25336.

Стаканы термостойкие по ГОСТ 25336.

Установка для перегонки органических растворителей, состоящая из лабораторной стеклянной посуды по ГОСТ 25336: круглодонной колбы типа К-1, дефлегматора, холодильника типа ХТП или ХШ, аллонжа типа АИ, приемной колбы типа К-1 или П-1, водоструйного насоса; лабораторного стеклянного ртутного термо-

метра от 0 °С до 150 °С, ценой деления 1,0 °С по ГОСТ 28498, устройства для нагревания колб или плитки электрической с закрытой спиралью по ГОСТ 14919. Не допускается на поверхности шлифов наличие смазки. Шлифы могут быть фторопластовыми.

Колонка стеклянная для сорбента с фильтром Шотта и оттянутым носиком, внутренним диаметром 0,5—2,0 см, длиной 6—15 см.

Бумага индикаторная универсальная для определения $\text{pH} \leq 2$.

Холодильник любой марки для поддержания температуры 4 °С—8 °С.

Генератор водорода лабораторный с производительностью по водороду не менее 100 см³/мин.

Воздух сжатый по ГОСТ 17433 или компрессор воздушный лабораторный.

Топливо дизельное по ГОСТ 305, марки Л.

Масло углеводородное, содержащее углеводороды с температурой кипения выше, чем у дизельного топлива (от 325 °С, см. приложение Б), например масло моторное по ГОСТ 10541.

Экстрагент: неполярный или малополярный углеводород или техническая смесь углеводородов, с температурой кипения от 36 °С до 69 °С, например *n*-гексан, изогексан, петролейный эфир, пентан.

Сорбент: силикат магния (торговая марка Флорисил) с зернением от 150 до 250 мкм (от 60 до 100 меш).

Вещества для приготовления модельного раствора: *n*-октан (C₈H₁₈), *n*-декан (C₁₀H₂₂), *n*-эйкозан (C₂₀H₄₂) или гексадекан (C₁₆H₃₄), *n*-тетраконтан (C₄₀H₈₂) с содержанием основного компонента не менее 97 %. Допускается вместо *n*-тетраконтана использовать *n*-триконтан (C₃₀H₆₂) при анализе нефтепродуктов, содержащих в основном нефтяные фракции в диапазоне времен удерживания пиков *n*-алканов не более C₃₀.

Стеарил стеарат (C₃₆H₇₂O₂) для контроля активности сорбента с содержанием основного компонента не менее 97 %.

Натрий сернокислый безводный (Na₂SO₄) по ГОСТ 4166, х. ч. или ч. д. а.

Магния сульфат семиводный (MgSO₄ · 7H₂O) по ГОСТ 4523, х. ч. или ч. д. а.

Гелий или азот газообразный особой чистоты по ГОСТ 9293.

Ацетон (C₃H₆O) по ГОСТ 2603, х. ч.

Кислота соляная по ГОСТ 3118 или серная по ГОСТ 4204, ос. ч. или х. ч.

Спирт этиловый ректификованный по ГОСТ Р 51652.

Вода бидистиллированная (дистиллированная вода по ГОСТ 6709, перегнанная повторно в стеклянных емкостях).

4 Отбор проб

4.1 Общие требования к отбору проб — по ГОСТ Р 51592 и ГОСТ Р 51593.

Для отбора, хранения и транспортирования проб используют стеклянные емкости вместимостью от 0,25 до 1,0 дм³, подготовленные по 5.1. Емкости до отбора и после отбора проб взвешивают и по разности масс определяют массу отобранной пробы $m_{\text{пр}}$, г. Не следует заполнять емкость для отбора водой до верха (до горла бутылки).

4.2 Пробы хранят в плотно закрытой стеклянной емкости не более 8 ч, при температуре не выше 10 °С не более 1 сут, при температуре не выше 4 °С — не более 4 сут. При невозможности проведения анализа в течение этого времени пробу консервируют добавлением концентрированной соляной или разбавленной 1:1 серной кислоты до $\text{pH} \leq 2$ (контроль по универсальной индикаторной бумаге), ориентировочно 1 см³ кислоты на каждые 0,5 дм³ пробы. При высоком содержании в пробе нефтепродуктов (сильный запах нефтепродуктов, появление пленки после отстаивания пробы) и необходимости хранения ее более 4 сут пробу дополнительно консервируют добавлением при интенсивном перемешивании 10 см³ применяемого при анализе экстрагента.

Законсервированные пробы можно хранить в плотно закрытой стеклянной емкости при температуре не более 4 °С в течение 1 мес. Объем добавленного экстрагента учитывают при дальнейшем анализе пробы.

4.3 При высоком содержании нефтепродуктов и (или) жиров, что характеризуется образованием на поверхности пробы воды пленки или слоя этих веществ, рекомендуется отбирать не более 0,25 дм³ пробы, при более низком содержании нефтепродуктов — не менее 0,5 дм³ пробы.

5 Подготовка к проведению измерений

5.1 Подготовка стеклянных емкостей

Применяемые для отбора, хранения и анализа проб емкости тщательно моют, ополаскивают дистиллированной водой и сушат. Если в емкости хранили или анализировали пробы при концентрации нефтепродуктов более 10 мг/дм³, то такую емкость дважды ополаскивают 10 см³ экстрагента. Чистую емкость хранят в закрытом виде.

Емкости для отбора проб взвешивают с точностью до 5 г и маркируют.

Не допускается смазывать любые детали емкостей органическими смазками всех видов.

5.2 Подготовка экстрагента

Каждую порцию используемого для извлечения нефтепродуктов из пробы воды экстрагента проверяют на чистоту, хроматографируя его, как указано в разделе 6. Если суммарная площадь хроматографических пиков, получаемых от экстрагента в диапазоне времен выхода, соответствующих временам выхода нормальных углеводородов от C₈ до C₄₀, превышает 30 % площадей хроматографических пиков, соответствующих концентрации нефтепродуктов 0,02 мг/дм³ (см. 5.8.5), то проводят очистку экстрагента на установке для перегонки органических растворителей при нормальном давлении. При этом первую отогнанную порцию в количестве 5 % — 10 % взятого объема экстрагента отбрасывают. Перегонку продолжают до тех пор, пока в колбе для перегонки не останется 20 % — 25 % первоначального объема.

Примечание — На всех стадиях выполнения работ необходимо использовать один и тот же экстрагент.

Очищенный экстрагент хранят не более 3 мес. Порядок хранения и использования экстрагента — по приложению В.

5.3 Приготовление раствора стеарил стеарата

В мерную колбу вместимостью 100 см³ вносят навеску стеарил стеарата массой (200 ± 10) мг, доводят до метки экстрагентом и тщательно перемешивают.

Раствор хранят не более 6 мес в плотно закрытой стеклянной емкости при температуре не выше 8 °С.

Примечание — При отсутствии торгового стеарил стеарата его синтезируют по приложению Г.

5.4 Подготовка сорбента

Сорбент флорисил сушат при температуре (140 ± 5) °С в течение (16,0 ± 0,5) ч.

При необходимости предварительную подготовку сорбента проводят в соответствии с рекомендациями изготовителя сорбента.

Например, флорисил засыпают в стакан из термостойкого стекла, заполняя его примерно на 1/3 объема, промывают два-три раза ацетоном, затем два-три раза этиловым спиртом, при этом объем растворителя должен покрывать слой сорбента на 1—2 см³. После этого сорбент промывают бидистиллированной водой до исчезновения запахов растворителей. Стакан помещают в сушильный шкаф, сорбент сушат, периодически помешивая, при (105 ± 5) °С до тех пор, пока он не приобретет сыпучесть.

Подготовленный сорбент хранят в эксикаторе не более 1 мес.

Для проверки каждой подготовленной порции сорбента раствор стеарил стеарата (см. 5.3) пропускают через колонку с сорбентом (см. 5.5). Раствор, прошедший через слой сорбента, собирают и разбавляют экстрагентом в 2,5 раза. Полученный раствор хроматографируют, как указано в разделе 6. Одновременно хроматографируют раствор стеарил стеарата (см. 5.3), разбавленный в 50 раз.

Примечание — Объем раствора стеарил стеарата, пропускаемого через колонку с сорбентом, определяется количеством экстракта, пропускаемого через нее, по 5.11.6.

На полученных хроматограммах определяют значения площадей пиков стеарил стеарата.

Отношение площадей пиков должно удовлетворять условию:

$$S_1/S_2 < 1, \quad (1)$$

где S_1 — площадь пика раствора стеарил стеарата (см. 5.3), прошедшего через слой сорбента и разбавленного в 2,5 раза, условные единицы;

S_2 — площадь пика раствора стеарил стеарата (см. 5.3), разбавленного в 50 раз, условные единицы.

Если соотношение (1) не выполняется, то повторяют процедуру подготовки сорбента и (или) увеличивают его количество в колонке (см. 5.5), или его заменяют.

5.5 Подготовка колонки с сорбентом

0,2—2,0 г сорбента, подготовленного по 5.4, насыпают в стеклянную колонку, добавляют сверху такое же количество сульфата натрия.

Примечания

1 Количество сорбента в колонке определяется количеством экстракта, пропускаемого через него по 5.11.6.

2 В случае исследования проб сточных вод рекомендуется насыпать в колонку не менее 0,5 г сорбента.

3 Если через колонку с сорбентом пропускают не более 1 см³ экстракта (см. 5.11.5, 5.11.6), то допускается не добавлять в нее сульфат натрия.

5.6 Приготовление модельного раствора

Модельный раствор смеси нормальных углеводородов готовят методом последовательного взвешивания и растворения в экстрагенте так, чтобы конечная концентрация каждого углеводорода была 20—50 мг/дм³.

Например, для приготовления 100 см³ модельного раствора в предварительно взвешенную мерную колбу вместимостью 100 см³ добавляют по 4 мг нормальных углеводородов C₈, C₁₀, C₂₀ или C₁₆, C₄₀ или C₃₀ и доводят экстрагентом до метки.

Раствор хранят не более одного года в плотно закрытой стеклянной емкости при температуре не выше 8 °С.

5.7 Подготовка хроматографа

Газовый хроматограф подготавливают к работе в соответствии с руководством (инструкцией) по эксплуатации прибора. Капиллярную колонку кондиционируют при максимальной температуре не менее 5 ч.

Параметры температурной программы хроматографического разделения подбирают индивидуально для каждой колонки. Начальная температура испарителя должна быть не выше 50 °С, конечная — не ниже 300 °С, температура детектора — выше 300 °С. Условия хроматографического разделения подбирают по данным хроматографического анализа (см. раздел 6) модельного раствора (см. 5.6).

К критериям правильности выбора условий хроматографического разделения относят:

- первый определяемый пик *n*-октана отделен от пика экстрагента (см. приложение Д);
- пик *n*-тетраоктана (*n*-триоктана) выходит до достижения окончания температурной программы хроматографического разделения;
- общее время хроматографического анализа не более 40 мин;
- относительное среднеквадратичное отклонение (СКО) факторов отклика углеводородов модельного раствора (см. 5.6) не более 25 %.

Фактор отклика *i*-го компонента модельного раствора RF_i , мг/дм³/условные единицы, вычисляют по формуле

$$RF_i = C_{\text{м.р}}^i / S_i, \quad (2)$$

где S_i — площадь пика *i*-го компонента модельного раствора, условные единицы;
 $C_{\text{м.р}}^i$ — концентрация *i*-го компонента в модельном растворе по 5.6, мг/дм³.

Условия хроматографического разделения контролируют перед проведением градуировки по 5.9, при длительном перерыве в проведении анализов, но не реже одного раза в 3 мес.

5.8 Приготовление градуировочных растворов

5.8.1 Очистка дизельного топлива и углеводородного масла

(6,0 ± 2,0) г дизельного топлива растворяют в 100 см³ экстрагента (см. 5.2) и пропускают через сорбционную колонку. Прошедший через колонку раствор соби-

рают и отгоняют экстрагент с использованием установки для перегонки органических растворителей под разрежением, контролируя температуру отгонки применяемого экстрагента.

Аналогично проводят очистку углеводородного масла.

Полученные препараты хранят не более одного года при комнатной температуре в плотно закрытой стеклянной емкости.

5.8.2 Приготовление раствора нефтепродуктов типа А

Для приготовления 100 см³ раствора нефтепродуктов типа А в предварительно взвешенную мерную колбу вместимостью 100 см³ вносят (500 ± 50) мг дизельного топлива по 5.8.1, затем колбу с навеской снова взвешивают. По разности масс вычисляют массу навески дизельного топлива. Объем в колбе доводят до метки ацетоном и тщательно перемешивают. Действительную концентрацию дизельного топлива в растворе C_A , мг/см³, вычисляют по формуле

$$C_A = m_{д.т} / V_A, \quad (3)$$

где $m_{д.т}$ — масса навески дизельного топлива, мг;

V_A — объем полученного раствора типа А, см³.

Раствор используют для приготовления растворов, предназначенных для градуировки хроматографа при определении фракций нефтепродуктов в диапазоне времен удерживания пиков *n*-алканов от C_8 до C_{30} .

5.8.3 Приготовление раствора нефтепродуктов типа Б

Для приготовления 100 см³ раствора нефтепродуктов типа Б в мерную колбу вместимостью 100 см³ аналогично 5.8.2 вносят по (250 ± 25) мг дизельного топлива и углеводородного масла, подготовленных по 5.8.1. Объем в колбе доводят до метки ацетоном и тщательно перемешивают. Действительную концентрацию смеси дизельного топлива и минерального масла в растворе C_B , мг/см³, вычисляют по формуле

$$C_B = (m_{д.т} + m_{м.м}) / V_B, \quad (4)$$

где $m_{д.т}$ — масса навески дизельного топлива, мг;

$m_{м.м}$ — масса навески углеводородного масла, мг;

V_B — объем полученного раствора типа Б, см³.

Раствор используют для приготовления растворов, предназначенных для градуировки хроматографа при определении всех фракций нефтепродуктов.

Приготовленные по 5.8.2 и 5.8.3 растворы хранят не более 10 мес в плотно закрытой стеклянной емкости при температуре не выше 4 °С.

5.8.4 Приготовление рабочих растворов нефтепродуктов

Приготовленные по 5.8.2 или 5.8.3 растворы разбавляют ацетоном в 50 раз методом объемного разведения.

Разбавленные растворы хранят не более 6 мес в плотно закрытой стеклянной емкости при температуре не выше 4 °С.

5.8.5 Приготовление градуировочных растворов нефтепродуктов

Для приготовления градуировочных растворов типа А или Б в емкости для отбора проб, подготовленные по 5.1, наливают по 500 см³ бидистиллированной воды (V_r , см³) и добавляют аликвоты растворов нефтепродуктов типа А или Б, пригото-

ленных по 5.8.2 или 5.8.3, и рабочих растворов нефтепродуктов, приготовленных по 5.8.4. Полученные растворы интенсивно перемешивают 5 мин. Количество градуировочных растворов — не менее пяти.

Градуировочные растворы готовят непосредственно перед их применением.

В качестве холостой пробы используют 500 см³ бидистиллированной воды без добавления растворов нефтепродуктов.

Для контроля чистоты используемых посуды, реактивов и материалов холостую пробу экстрагируют и хроматографируют аналогично 5.9. Если площадь хроматографических пиков, получаемых от элюата холостой пробы, в диапазоне времен выхода, соответствующих временам выхода нормальных углеводородов от C₈ до C₄₀, равна или превышает площадь хроматографических пиков, соответствующих концентрации нефтепродуктов 0,02 мг/дм³, то проводят повторную подготовку посуды, реактивов, материалов или их замену.

Рекомендуемые алиquotы растворов и концентрации нефтепродуктов в градуировочных растворах приведены в таблице 1.

Т а б л и ц а 1

Номер градуировочного раствора	Алиquota раствора, см ³ , используемого для приготовления раствора		Номинальная концентрация нефтепродуктов в градуировочном растворе, мг/дм ³
	по 5.8.2 или 5.8.3	по 5.8.4	
1	—	0,1	0,02
2	—	0,2	0,04
3	—	0,5	0,10
4	—	1,0	0,20
5	—	2,0	0,40
6	0,1	—	1,0
7	0,2	—	2,0
8	0,4	—	4,0
9	1,0	—	10
10	2,0	—	20
11	5,0	—	50
12	10	—	100

Градуировочные растворы 1— 8 используют для градуировки хроматографа при анализе проб воды, содержащих не более 5 мг/дм³ нефтепродуктов, а градуировочные растворы 5 — 12 — при анализе проб, содержащих не менее 0,4 мг/дм³ нефтепродуктов.

П р и м е ч а н и е — Если лаборатория при исследовании качества вод проводит отбор проб воды объемом 0,8 дм³ и более, то для приготовления градуировочных растворов и холостой пробы рекомендуется использовать такой же объем бидистиллированной воды, при этом алиquotы рабочих растворов, используемых для их приготовления (см. таблицу 1), пропорционально увеличивают.

5.9 Градуировка хроматографа

5.9.1 Для определения первой градуировочной зависимости градуировочные растворы 1 — 9 и холостую пробу по 5.8.5 подготавливают в соответствии с 5.11 с использованием 4 см³ экстрагента по 5.11.2.

5.9.2 Для определения второй градуировочной зависимости градуировочные растворы 5—12 и холостую пробу по 5.8.5 подготавливают в соответствии с 5.11 с использованием 50 см³ экстрагента по 5.11.2.

5.9.3 Полученные элюаты хроматографируют, как указано в разделе 6. С помощью компьютерной системы обработки хроматографической информации проводят количественный обсчет хроматограмм. На хроматограммах определяют суммарную площадь пиков относительно базовой линии в диапазоне времен удерживания от C_8 до C_{40} . На основании обработанных данных определяют градуировочную зависимость площадей пиков градуировочных растворов от концентрации нефтепродуктов в этих растворах.

Коэффициент линейной корреляции — не менее 0,97.

Примечание — Если площадь хроматографических пиков, получаемых от элюата холостой пробы в диапазоне времен выхода, соответствующих временам выхода нормальных углеводородов от C_8 до C_{40} , превышает 30 % площади хроматографических пиков, соответствующих концентрации нефтепродуктов 0,02 мг/дм³, то проводят вычитание площадей пиков холостой пробы из площадей пиков, получаемых от элюата градуировочных растворов 1—4.

5.9.4 Контроль стабильности градуировки хроматографа проводят перед каждой серией измерений исследуемых проб воды, используя контрольный раствор, подготовленный по 5.10. Если серия содержит более десяти исследуемых проб воды, то стабильность контролируют через каждые десять проб. Контрольный раствор хроматографируют, как указано в разделе 6, определяют концентрацию нефтепродуктов $y_{к.р}$, мг/дм³. Далее вычисляют отклонение измеренной концентрации $y_{к.р}$ от установленной $C_{к.р}$ по 5.10 и сравнивают с нормативом контроля NC

$$|y_{к.р} - C_{к.р}| \leq NC, \quad (5)$$

$$NC = 0,01 C_{к.р} \sigma_I, \quad (6)$$

где $y_{к.р}$ — результат измерений концентрации нефтепродуктов в контрольном растворе, мг/дм³;

$C_{к.р}$ — установленное по 5.10 значение концентрации нефтепродуктов в контрольном растворе, мг/дм³;

σ_I — относительное стандартное отклонение промежуточной прецизионности для результата измерений контрольного раствора $C_{к.р}$ (см. раздел 10).

5.9.5 Градуировку хроматографа проводят после смены капиллярной колонки, ремонта хроматографа, неудовлетворительных результатов контроля стабильности (см. 5.9.4).

5.10 Приготовление контрольного раствора

Методом объемного разведения рабочего раствора (см. 5.8.4) приготавливают раствор для контроля стабильности градуировки хроматографа по 5.9.4.

Например, для приготовления 50 см³ контрольного раствора в мерную колбу вместимостью 50 см³, наполовину заполненную экстрагентом по 5.2, вносят 1 см³ рабочего раствора (см. 5.8.4) и доводят до метки экстрагентом.

Концентрацию нефтепродуктов в контрольном растворе $C_{к.р}$, мг/дм³, определяют сразу после градуировки хроматографа (см. 5.9).

Раствор хранят не более 6 мес в плотно закрытой стеклянной емкости при температуре не выше 4 °С.

5.11 Подготовка пробы исследуемой воды к измерению

5.11.1 В емкость с пробой воды добавляют концентрированной соляной кислоты или разбавленный 1:1 раствор серной кислоты до $\text{pH} \leq 2$ (контроль по индикаторной бумаге).

Примечания

1 Если пробу консервировали по 4.2, то кислоту не добавляют.

2 Если исследуют качество воды, расфасованной в емкости, то для определения содержания нефтепродуктов допускается переливать воду из товарной емкости в емкость, подготовленную по 5.1. В остальных случаях переливание исследуемой воды в другую емкость не допускается.

5.11.2 Добавляют (45 ± 5) г сульфата магния на каждые $0,5 \text{ дм}^3$ пробы и экстрагент. Если предполагаемая концентрация нефтепродуктов в пробе не более 5 мг/дм^3 , что характерно для питьевых, природных, очищенных и условно чистых сточных вод, то в пробу добавляют 4 см^3 экстрагента. При исследовании загрязненных поверхностных и сточных вод добавляют 50 см^3 экстрагента.

5.11.3 В емкость с подготовленной по 5.11.2 пробой воды вставляют мешалку экстрактора и интенсивно перемешивают не менее 20 мин при объеме пробы $0,25$ — $0,5 \text{ дм}^3$ и не менее 30 мин — при объеме пробы более $0,5 \text{ дм}^3$.

Примечание — При использовании экстрагента объемом 50 см^3 допускается вместо экстрактора использовать магнитную мешалку, обеспечивающую равномерное распределение экстрагента по всему объему пробы воды в виде эмульсии. В этом случае эмульсию перемешивают не менее 30 мин.

5.11.4 После прекращения перемешивания эмульсию отстаивают 5—10 мин для разделения водной и органической фаз. Если разделение фаз происходит плохо, то рекомендуется охладить пробу до температуры 4 °С — 8 °С.

5.11.5 Затем на горло емкости помещают сепаратор (см. приложение А). В боковой отстойке сепаратора добавляют бидистиллированную воду, которая выдавливает экстракт в центральный отстойке сепаратора, откуда его отбирают шприцем для дальнейшего анализа. Общее количество собранного экстракта — не менее 1 см^3 .

5.11.6 Для удаления полярных соединений экстракт по 5.11.5 пропускают через подготовленную по 5.5 колонку с сорбентом. Очищенный экстракт (элюат) собирают для хроматографирования, как указано в разделе 6.

Полученные элюаты хранят не более 3 мес в стеклянной посуде с тщательно притертой пробкой в темном месте при температуре не более 4 °С.

Примечания

1 Если объем экстракта составляет не менее 5 см^3 , то для его очистки допускается использовать стеклянную емкость с тщательно притертой пробкой, содержащей $0,5$ — 2 г сорбента, в которую переносят экстракт, полученный по 5.11.5, и интенсивно перемешивают (встряхивают) в течение 30 мин во встряхивателе (шейкере).

2 Если в экстракт попали значительные количества влаги, а количество пропускаемого экстракта через колонку не менее 5 см^3 , то для их удаления до применения сорбционной колонки экстракт переносят в емкость с безводным сернокислым натрием из расчета $0,5 \text{ г}$ сернокислого натрия на 5 см^3 экстракта. Время обезвоживания экстракта составляет 10 — 20 мин.

5.11.7 При необходимости концентрирования элюат помещают в стеклянную емкость известной массы, взвешивают, отгоняют экстрагент до объема 5—6 см³. При необходимости дальнейшего концентрирования через элюат продувают медленный ток азота и после уменьшения объема снова взвешивают. По разности масс элюата до и после концентрирования множитель концентрирования K_k вычисляют по формуле

$$K_k = m_3/m_k, \quad (7)$$

где m_3 — масса элюата до концентрирования, г;

m_k — масса элюата после концентрирования, г.

6 Выполнение измерений

6.1 2—20 мм³ элюата по 5.11.6 или 5.11.7 хроматографируют при условиях, подобранных по 5.7.

Примечание — Объем вводимого в капиллярную хроматографическую колонку элюата, полученного при приготовлении исследуемой пробы воды, должен быть таким же, как и объем элюата градуировочного раствора по 5.9.

6.2 С помощью компьютерной системы обработки хроматографической информации определяют суммарную площадь пиков углеводородов (нефтепродуктов).

На основании градуировочной зависимости (см. 5.9) определяют концентрацию нефтепродуктов C , мг/дм³.

6.3 Если определяемая концентрация в пробе более 100 мг/дм³, то проводят разбавление элюата применяемым экстрагентом, регистрируя множитель разбавления K_p , и хроматографируют разбавленный элюат. Множитель K_p вычисляют по формуле

$$K_p = V_p/V_{и}, \quad (8)$$

где V_p — объем разбавленного элюата, см³;

$V_{и}$ — объем исходного элюата, см³.

6.4 Если определяемая концентрация нефтепродуктов в исследуемой пробе воды более 1000 мг/дм³, то необходимо повторно пропустить элюат через колонку с сорбентом, особенно если количество насыпанного в колонку сорбента было менее 2 г. Если при этом результаты двух измерений совпадут с точностью до 10 %, то за окончательный результат принимают среднеарифметическое значение результатов этих измерений или опять пропускают элюат через колонку с сорбентом и проводят измерения до выполнения этого условия.

6.5 Если при экстрагировании пробы воды по 5.11.2 использовали 50 см³ экстрагента, а измеренная концентрация нефтепродуктов оказалась менее 0,4 мг/дм³, то увеличивают объем элюата, вводимого в хроматограф, и (или) проводят его концентрирование по 5.11.7 и повторно выполняют измерения.

Примечание — Если на хроматограмме присутствуют пики, соответствующие временам удерживания более C_{40} , то их тоже обсчитывают, указывая это в отчете о результатах определения содержания нефтепродуктов в пробе воды.

7 Обработка результатов измерений

Концентрацию нефтепродуктов в исследуемой пробе воды y , мг/дм³, вычисляют по формуле

$$y = K_p K_k C m_{II} / m_r, \quad (9)$$

где K_p — множитель разбавления элюата по 6.3;

K_k — множитель концентрирования элюата по 5.11.7;

C — измеренная концентрация нефтепродуктов (раздел 6), мг/дм³;

m_{II} — масса исследуемой пробы воды (4.1), г;

m_r — масса градуировочного раствора, г; вычисляют по формуле

$$m_r = V_r \rho, \quad (10)$$

где V_r — объем градуировочного раствора по 5.8.5, см³;

ρ — плотность раствора, принятая равной плотности воды (1 г/см³).

8 Характеристики погрешности измерений

Метод обеспечивает получение результатов с точностью, не превышающей значений, приведенных в таблице 2, при доверительной вероятности $P = 0,95$.

Т а б л и ц а 2

Диапазон измерений концентрации нефтепродуктов, мг/дм ³	Границы интервала, в котором относительная погрешность находится с вероятностью $P = 0,95, \pm \delta, \%$	Относительное стандартное отклонение воспроизводимости $\sigma_R, \%$
От 0,02 до 0,5 включ. Св. 0,5	50 25	25 13

9 Оформление результатов измерений

Результаты измерений концентрации нефтепродуктов в исследуемых пробах воды в документах, предусматривающих их использование, представляют в виде

$$y \pm \Delta, \text{ мг/дм}^3, \quad (11)$$

где y — концентрация нефтепродуктов в пробе воды, мг/дм³;

Δ — граница интервала, в котором абсолютная погрешность измерений концентрации нефтепродуктов в воде, мг/дм³, находится с доверительной вероятностью $P = 0,95$.

Характеристику погрешности Δ вычисляют по формуле

$$\Delta = 0,01 \delta y, \quad (12)$$

где δ — граница интервала, в котором относительная погрешность измерений концентрации нефтепродуктов в воде, %, находится с доверительной вероятностью $P = 0,95$ (см. таблицу 2).

Допускается результаты измерений в документах, выдаваемых лабораторией, представлять в виде

$$y \pm \Delta_{\text{л}}, \text{ мг/дм}^3 \quad (13)$$

при условии, что $\Delta_{\text{л}} < \Delta$,

где $\Delta_{\text{л}}$ — значение характеристики погрешности результатов измерений, установленное при реализации данного стандарта в лаборатории и обеспечиваемое контролем стабильности результатов измерений по разделу 10.

Примеры 160 ± 40 ; 66 ± 17 ; $2,6 \pm 0,7$; $0,44 \pm 0,22$; $0,09 \pm 0,05$.

Результаты определения концентрации нефтепродуктов в исследуемых пробах воды заносят в протокол (отчет), содержащий:

- 1) обозначение настоящего стандарта;
- 2) идентификационное обозначение исследуемой пробы воды;
- 3) описание выполненных процедур, которые не регламентированы данным стандартом, и другую дополнительную информацию о процедурах или условиях выполнения отбора и исследований проб воды, которые могли оказать влияние на качество результатов измерений;
- 4) наименование применяемого экстрагента;
- 5) диапазон углеводородов, по пикам которых вычисляли содержание нефтепродуктов в воде, например C_9 — C_{42} .

Оформление протоколов — по ГОСТ Р ИСО/МЭК 17025.

10 Контроль качества результатов измерений

10.1 Стабильность результатов измерений в лаборатории контролируют по ГОСТ Р ИСО 5725-6 (раздел 6), используя методы контроля стабильности стандартного отклонения промежуточной прецизионности и контроля стабильности показателя правильности рутинного анализа.

Средство контроля готовят аналогично 5.8.5, подготавливают к измерению по 5.11 и измеряют, как указано в разделе 6.

Примечание — Если в лаборатории для экстракции используют разные объемы экстрагента (см. 5.11.2) или градуировочных растворов (см. 5.8.5), или элюата (см. раздел 6), то контроль стабильности проводят с применением нескольких средств контроля.

10.2 Проверку совместимости результатов измерений, полученных в двух лабораториях, проводят по ГОСТ Р ИСО 5725-6 (раздел 5). Если абсолютное расхождение между результатами двух измерений не превышает предел воспроизводимости R , мг/дм³, то эти результаты считают согласующимися.

Предел воспроизводимости R , мг/дм³, для результатов измерений двух лабораторий вычисляют по формуле

$$R = 2,8 \sigma_R (y_{L1} + y_{L2}) / 200, \quad (14)$$

если действительное значение концентрации нефтепродуктов в образце сравнения не известно, или по формуле

$$R = 2,8 \sigma_R \mu / 100, \quad (15)$$

если действительное значение концентрации нефтепродуктов в образце сравнения известно,

где σ_R — относительное стандартное отклонение воспроизводимости (таблица 2);

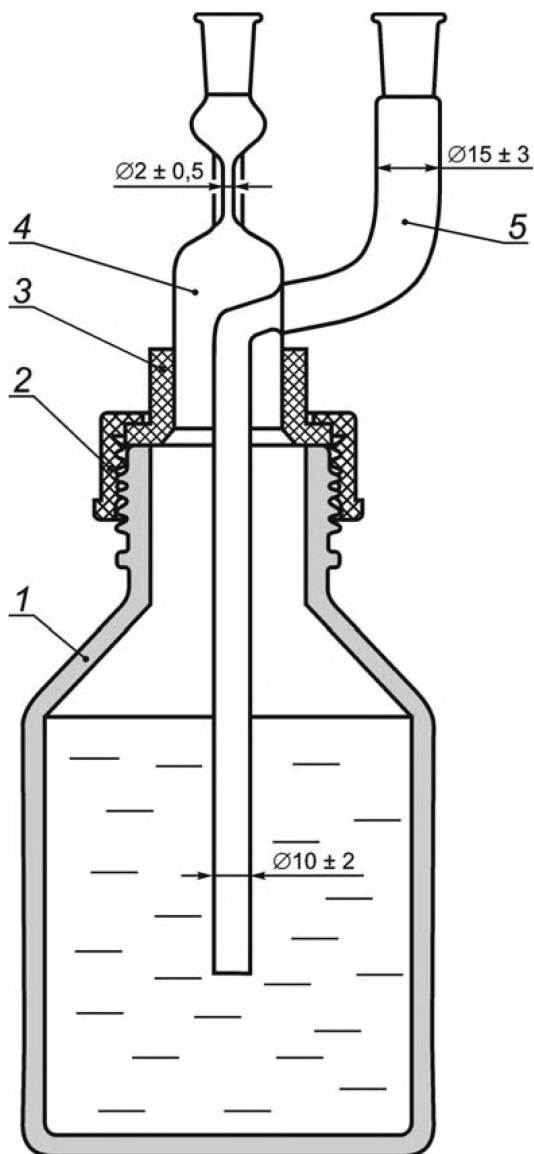
y_{L1} и y_{L2} — результаты измерений, полученные в двух лабораториях, мг/дм³;

μ — действительное (опорное) значение концентрации нефтепродуктов в образце сравнения, мг/дм³.

П р и м е ч а н и е — Особое внимание необходимо уделять идентичности образцов сравнения.

Приложение А
(справочное)

Сепаратор для сбора экстракта пробы



- 1 — стеклянная емкость с анализируемой пробой воды; 2 — завинчивающаяся крышка с отверстием;
 3 — фторопластовая втулка-прокладка; 4 — сепаратор для сбора экстракта пробы из емкости;
 5 — боковой отросток сепаратора для добавления в емкость бидистиллированной воды

Рисунок А.1 — Пример сепаратора для сбора экстракта пробы

Приложение Б
(справочное)Температуры кипения *n*-алканов

Таблица Б.1

Количество атомов углерода	Температура кипения, °С	Количество атомов углерода	Температура кипения, °С
7	98	26	412
8	126	27	422
9	151	28	432
10	174	29	441
11	196	30	450
12	216	31	459
13	235	32	468
14	253	33	476
15	271	34	483
16	287	35	491
17	302	36	498
18	317	37	505
19	331	38	512
20	344	39	518
21	356	40	525
22	369	41	531
23	380	42	537
24	391	43	543
25	402	44	548

**Приложение В
(обязательное)**

Порядок хранения и использования экстрагента

В.1 Экстрагент хранят в емкостях из темного стекла с пришлифованными или фторопластовыми пробками или завинчивающимися крышками с прокладками из металлической фольги или фторопласта. Не допускается использовать резиновые пробки и прокладки из полимерных материалов, за исключением фторопласта. Прокладку предварительно промывают экстрагентом.

В.2 Необходимо принимать все меры для исключения дополнительного загрязнения экстрагента. Не допускается погружать пипетки в емкость, где хранится экстрагент. Экстрагент необходимо наливать в чисто вымытую промежуточную емкость. Остатки экстрагента из промежуточной емкости нельзя сливать обратно в емкость, где хранится экстрагент.

В.3 Всю посуду, соприкасающуюся с экстрагентом, предварительно проверяют на чистоту по 5.2.

В.4 В процессе транспортирования экстрагента и посуды к месту отбора проб необходимо исключить контакт с любыми, не проверенными на чистоту, материалами.

В.5 Экстрагент, использованный для консервации пробы, направляют в лабораторию одновременно с пробами для его проверки на отсутствие загрязнений и идентичности с используемым для анализа.

Приложение Г (справочное)

Метод приготовления стеарил стеарата

Г.1 Средства измерений, оборудование и реактивы

Весы лабораторные, термометр, цилиндр мерный вместимостью 100 см³, обратный холодильник, насос водоструйный, стаканчик для взвешивания, установка для перегонки органических растворителей, шкаф сушильный, плитка электрическая, холодильник, кислота серная, гексан, дистиллированная вода по разделу 4.

Баня водяная.

Колба типа О (каплевидная) по ГОСТ 25336, вместимостью 10—50 см³.

Колонка стеклянная внутренним диаметром $(2 \pm 0,5)$ см, длиной (20 ± 2) см.

Кислота стеариновая по ГОСТ 9419.

Спирт стеариловый (октадециловый).

Эфир диэтиловый фармакопейный.

Силикагель для хроматографии зернением от 60 до 200 мкм.

Г.2 Приготовление стеарил стеарата

В каплевидную колбу помещают по 1 г стеариновой кислоты и стеарилового спирта, добавляют 2—3 капли концентрированной серной кислоты. К колбе подсоединяют обратный холодильник и нагревают содержимое колбы на кипящей водяной бане в течение 1 ч.

П р и м е ч а н и е — Стеариновая кислота может вызывать раздражение кожных покровов. Работу с ней проводят в индивидуальных средствах защиты в помещениях, оборудованных приточно-вытяжной вентиляцией.

После окончания нагрева содержимое колбы два-три раза промывают дистиллированной водой, декантируя водный слой и не допуская потерь осадка. Затем при нагреве на водяной бане до температуры не выше 60 °С приливают гексан до тех пор, пока весь осадок не растворится в гексане. После этого колбу охлаждают до температуры 0 °С — 5 °С. Осторожно декантируют гексановый слой с выпавшего осадка.

Стеклянную колонку заполняют суспензией силикагеля в гексане до тех пор, пока слой суспензии в колонке не достигнет высоты (15 ± 1) см.

Готовят две смеси растворителей для элюирования: первая — 100 см³ гексана и 2 см³ диэтилового эфира, вторая — 100 см³ гексана и 5 см³ диэтилового эфира.

Осадок в колбе растворяют в гексане и вносят в стеклянную колонку с силикагелем. После того, как весь гексановый раствор впитается в слой силикагеля, через колонку пропускают первую смесь растворителей. Собранный элюат отбрасывают. Далее пропускают вторую смесь растворителей. Объемы пропускаемых смесей растворителей должны быть не менее 150 % объема силикагеля в колонке. Собранный элюат собирают и проводят отгонку растворителей. Очищенный стеарил стеарат доводят до постоянного веса при температуре 60 °С — 70 °С.

**Приложение Д
(справочное)**

Образец хроматограммы градуировочного раствора

Д.1 Образец хроматограммы градуировочного раствора приведен на рисунке Д.1.

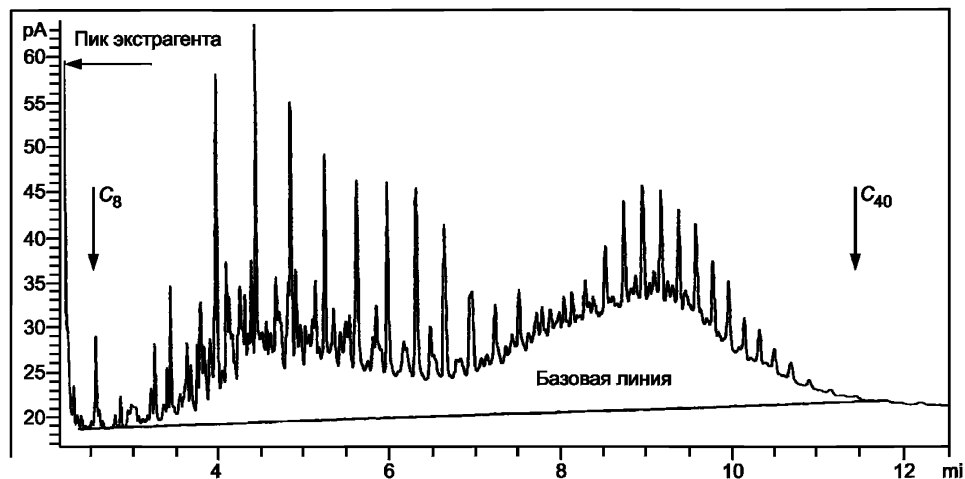


Рисунок Д.1

Д.2 Условия газохроматографического анализа:

экстрагент — *n*-гексан;
 градуировочный раствор типа Б. Приготовлен из дизельного топлива и гидравлического масла ВМГЗ;

объем градуировочного раствора — 500 дм³;

объем экстрагента — 4 см³;

концентрация нефтепродуктов в градуировочном растворе — 0,21 мг/дм³;

детектор — пламенно-ионизационный;

газ-носитель — азот;

колонка капиллярная типа НР-5 длиной 30 м, внутренним диаметром 0,32 мм, толщиной пленки неподвижной фазы 0,25 мкм;

инжектор — с программируемым подъемом температуры.

Д.3 Температурная программа термостата колонки:

- начальная температура — 45 °С;

- выдержка при начальной температуре — 2,5 мин;

- скорость подъема температуры до 320 °С — 35 °С/мин;

- выдержка при температуре 320 °С — 6 мин.

Д.4 Программа изменения расхода газа-носителя через колонку:

- начальный расход газа-носителя — 3,0 см³/мин (в течение 1,0 мин);

- увеличение расхода газа-носителя со скоростью 2,0 см³/мин до 10,0 см³/мин;

температура детектора — 350 °С;

расход водорода — 35 см³/мин;

расход воздуха — 350 см³/мин;

режим испарителя — режим отдувки растворителя:

- расход газа-носителя при отдувке растворителя — 1,5 см³/мин,
- продолжительность отдувки растворителя — 0,2 мин.

Д.5 Температурная программа испарителя:

- начальная температура испарителя — 40 °С;
- выдержка при начальной температуре — 0,3 мин;
- скорость подъема температуры испарителя до 350 °С — 700 °С/мин;
- выдержка при 350 °С — 10 мин;
- скорость снижения температуры испарителя до 250 °С — 50 °С/мин.

Объем вводимого элюата — 10 мм³.

УДК 628.1.033:006.354

ОКС 13.060
19.020

Н09

ОКП 01 3100

Ключевые слова: питьевая вода, природная вода, сточная вода, нефтепродукты, углеводороды, определение содержания, газовая хроматография
