

удк 621.643.4.063

Группа Г-18

ОТРАСЛЕВОЙ СТАНДАРТ

ОСТ 1 10419-71
ОСТ 1 10420-71

КРЕСТОВИНЫ ПЕРЕХОДНЫЕ
Конструкция и размеры

На 5 страницах

Взамен 6557А, 6558А

| | | |
|-----------|------|------|
| Лит. изм. | 1 | 2 |
| № изв. | 6324 | 7557 |

Распоряжением Министерства от 18 февраля 1972 г.

№ 087-16

срок введения установлен с 1/IX 1972 г.

Несоблюдение стандарта преследуется по закону

ИЗДЕЛИЕ ПО ОСТ 1 10419-71, ОСТ 1 10420-71 ВЗАИМОЗАМЕНЯЕМО
С ИЗДЕЛИЕМ ПО ОТРАСЛЕВОЙ НОРМАЛИ 6557А, 6558А

1. Настоящий стандарт распространяется на крестовины переходные, предназначенные для соединения трубопроводов по внутреннему конусу с обжимными гайками.

| | |
|------------------|-----|
| Ив. № дубликата | 450 |
| Ив. № подлинника | |

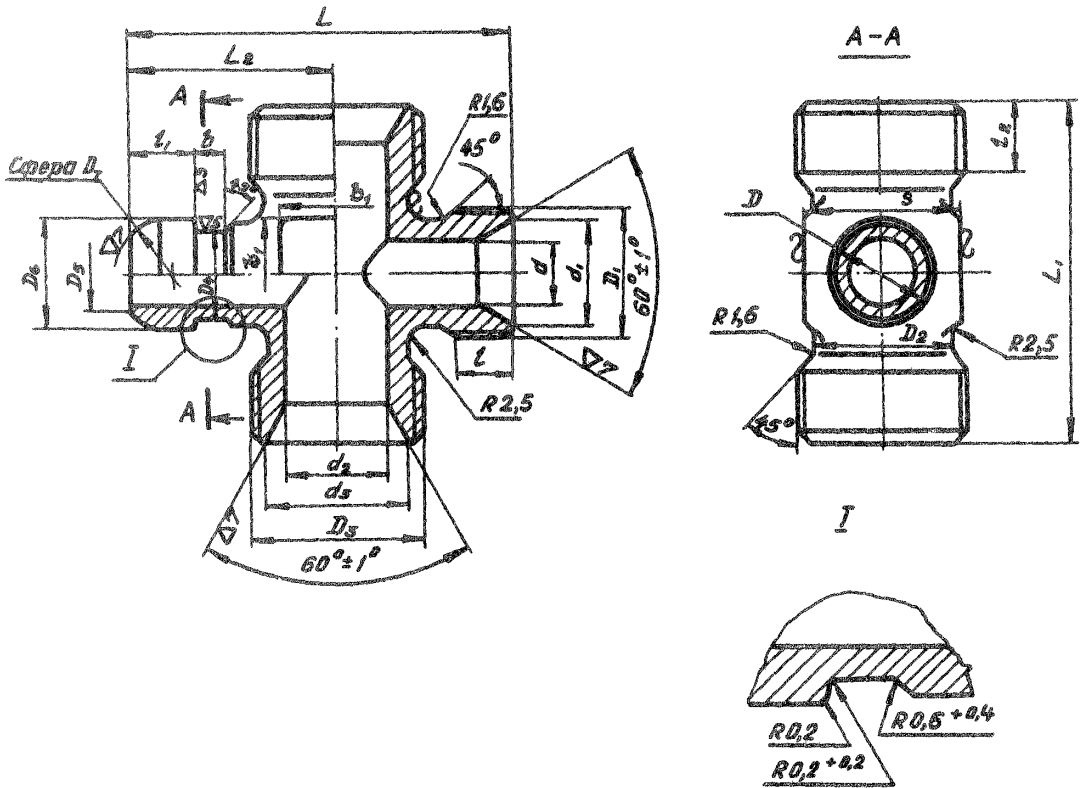
Издание официальное



Перепечатка воспрещена

2. Конструкция и размеры переходных крестовин должны соответствовать указанным на чертеже и в таблице.

▽4 (▽)



Лит. изм.
№ изм.

450

Име. № дубликата
Име. № подлинника

Размеры в мм

| Наружный диаметр труб | Применяемость | D | D ₁ | D ₂ | D ₃ | D ₄ Пред. откл. по С ₄ | D ₅ | D ₆ | D ₇ | d | d ₁ | d ₂ | d ₃ | L | L ₁ | L ₂ | t | t ₁ | t ₂ | δ | δ ₁ | S | Масса 100 шт. кг | | |
|-----------------------|---------------|----|----------------|----------------|----------------|---|----------------|-------------------------------|----------------|----|----------------|----------------|----------------|----|----------------|----------------|----|----------------|----------------|---|----------------|------|------------------|-------|-------|
| | | | | | | | | Пред. откл. по С ₄ | +0,2 | | | | | | | | | | | | | | | | |
| 6 | | 9 | M14x1,5 | 11 | M16x1,5 | 8,0 | 5,5 | 11,0 | 11,5 | 4 | 11 | 6 | 13 | 48 | 42 | 25 | | | | | | 7 | 14 | 5,40 | |
| | | | | 8 | 15 | | | | | | | 50 | 26 | 9 | 5,08 | | | | | | | | | | |
| 8 | | 11 | M16x1,5 | 15 | M20x1,5 | 10,0 | 7,5 | 13,0 | 13,5 | 6 | 13 | 10 | 17 | | 45 | 27 | | 9,5 | 9 | | | 10 | 17 | 6,58 | |
| | | | | 14 | 17 | | | | | | | | 13 | 19 | | | | | | | | 7,72 | | | |
| 10 | | 13 | M18x1,5 | 15 | M20x1,5 | 12,0 | 9,5 | 15,0 | 15,5 | 8 | 15 | 10 | 17 | | 52 | 28 | | 9 | | | | 10 | 17 | 7,91 | |
| | | | | 14 | 17 | | | | | | | M22x1,5 | 12 | 19 | | | | | | | | | 13 | 19 | 8,62 |
| 12 | | 15 | M20x1,5 | 17 | M22x1,5 | 14,0 | 11,5 | 17,0 | 17,5 | 10 | 17 | 14 | 21 | | 55 | 48 | 30 | | 10,0 | | | 13 | 19 | 9,63 | |
| | | | | 16 | 22 | | | | | | | M27x1,5 | 14 | 21 | | | | | | | | 60 | 32 | 15 | 22 |
| 14 | | 17 | M22x1,5 | 19 | M24x1,5 | 16,0 | 13,5 | 19,0 | 19,5 | 12 | 19 | 14 | 21 | 58 | 55 | 30 | | | | | | 15 | 22 | 11,23 | |
| | | | | 18 | 22 | | | | | | | M27x1,5 | 16 | 24 | | | | | | | | 60 | 32 | 17 | 24 |
| 16 | | 19 | M24x1,5 | 22 | M27x1,5 | 18,0 | 15,5 | 21,0 | 21,5 | 14 | 21 | 16 | 24 | | 62 | 58 | 33 | | | | | 17 | 24 | 14,28 | |
| | | | | 20 | 24 | | | | | | | M30x1,5 | 18 | 27 | | | | | | | | 65 | 35 | 18 | 27 |
| 18 | | 22 | M27x1,5 | 24 | M30x1,5 | 20,5 | 17,5 | 24,0 | 24,5 | 16 | 24 | 18 | 27 | 65 | 60 | | | 11 | | | | 18 | 27 | 17,74 | |
| | | | | 22 | 26 | | | | | | | M33x1,5 | 20 | 29 | | | | | | | | 68 | 36 | 20 | 29 |
| 20 | | 24 | M30x1,5 | 26 | M33x1,5 | 23,5 | 21,5 | 27,5 | 28,0 | 18 | 27 | 20 | 29 | 68 | 65 | 36 | | | | | | 22 | 30 | 23,15 | |
| | | | | 25 | 29 | | | | | | | M36x1,5 | 23 | 32 | | | | | | | | 72 | 38 | 22 | 30 |
| 22 | | 26 | M33x1,5 | 32 | M39x1,5 | 25,5 | 23,0 | 29,5 | 30,5 | 20 | 29 | 26 | 35 | 75 | 70 | 40 | 12 | | | | | 13 | 25 | 32 | 26,96 |

Пример условного обозначения переходной крестовины к трубопроводам с D_H 12 мм и D_{H1} 18 мм из стали марки 30ХГСА:

Крестовина переходная 12-18-ОСТ 1 10419-71

То же, из стали марки 13X11H2B2MФ-Ш:

Крестовина переходная 12-18-ОСТ 1 10420-71

3. Материал: штамповка из стали марок 30ХГСА, 13X11H2B2MФ-Ш.

4. Термическая обработка:

- крестовины из стали марки 30ХГСА - калишь, $\sigma_B = 100+10$ кгс/мм²;
- крестовины из стали марки 13X11H2B2MФ-Ш - калишь, $\sigma_B = 95+10$ кгс/мм².

5. Покрытие: Кд9.Хим.Оксфос* - для крестовин из стали марки 30ХГСА; Хим.Пас* - для крестовин из стали марки 13X11H2B2MФ-Ш.

6. Резьба - по ОСТ 1 00105-73, поле допуска 6е.

* По действующему отраслевому документу.

Лит. изм. 1 2
№ изв. 6324 7557

Изм. № дубликата 450
Изм. № подлинника

ЛИСТ РЕГИСТРАЦИИ ИЗМЕНЕНИЙ

| № изм. | Номера страниц | | | | Номер "Изв. об изм." | Подпись | Дата | Срок введения изменения |
|--------|----------------|------------|-------|----------------|----------------------|---------|---------|-------------------------|
| | Измененных | Замененных | Новых | Аннулированных | | | | |
| 2 | 1,3 | - | 5 | - | 755+ | Шабо | 11.1.79 | 1.07.79 |