

УДК 621.643.4.063

Группа Г-18

# ОТРАСЛЕВОЙ СТАНДАРТ

ОСТ 1 10411-71, ОСТ 1 10412-71

ТРОЙНИКИ ПЕРЕХОДНЫЕ  
Конструкция и размеры

На 5 страницах

Взамен 6549А, 6550А

Распоряжением Министерства от 18 февраля 1972 г. № 087-16  
срок введения установлен с 1/IX 1972 г.

Несоблюдение стандарта преследуется по закону  
ИЗДЕЛИЕ ПО ОСТ 1 10411-71, ОСТ 1 10412-71 ВЗАИМОЗАМЕНЯЕМО  
С ИЗДЕЛИЕМ ПО ОТРАСЛЕВОЙ НОРМАЛИ 6549А, 6550А

1. Настоящий стандарт распространяется на тройники переходные, предназначенные для соединения трубопроводов по внутреннему конусу с обжимными гайками.

Издание официальное

Перепечатка воспрещена

★

Лит.изм.

№ изв.

1

6324

2

7557

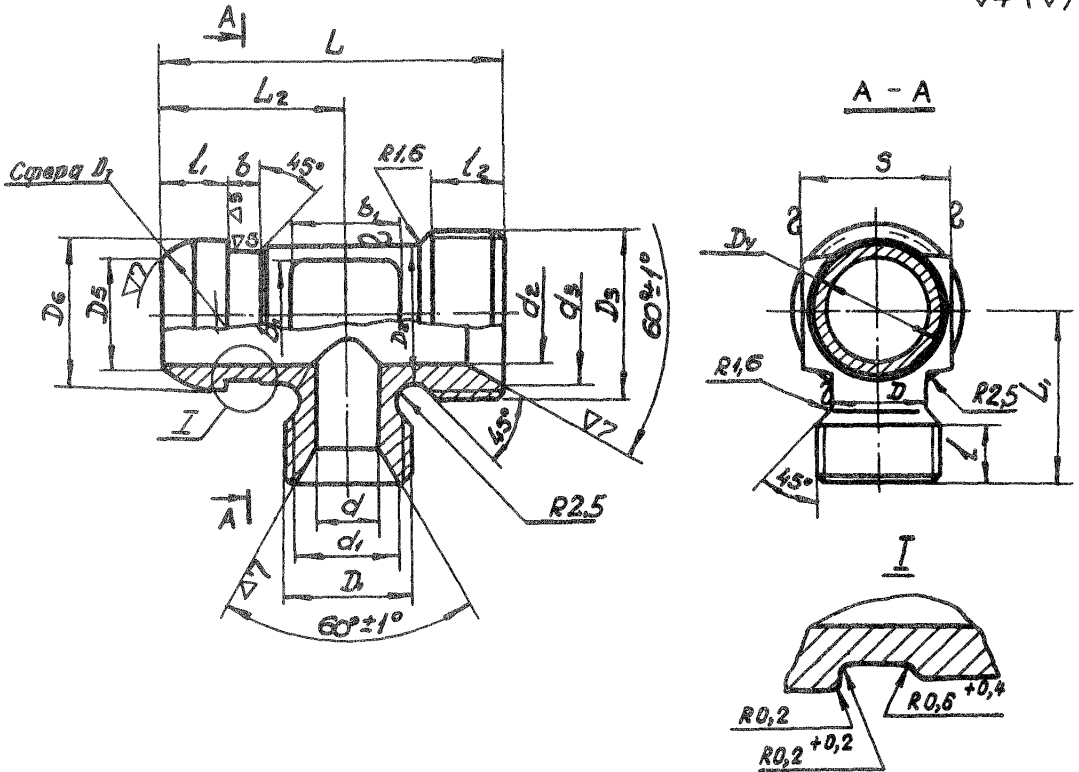
Изм. № дубликата

Изм. № подлинника

446

2. Конструкция и размеры переходных тройников должны соответствовать указанным на чертеже и в таблице.

▽4 (▽)



Литера.  
№ изд.

446

Изм. № дубликата  
Изм. № подлинника

Размеры в мм

Наружный диаметр труб		Применяемость	D	D <sub>1</sub>	D <sub>2</sub>	D <sub>3</sub>	D <sub>4</sub> Пред. откл. по C <sub>4</sub>	D <sub>5</sub>		d	d <sub>1</sub>	d <sub>2</sub>	d <sub>3</sub>	L	L <sub>1</sub>	L <sub>2</sub>	t	t <sub>1</sub>	t <sub>2</sub>	b	b <sub>1</sub>	S	Масса 100 шт., кг					
D <sub>H</sub>	D <sub>H1</sub>							Пред. откл. по C <sub>4</sub>																				
6	8	9	M14x1,5	11	M16x1,5	10,0	7,5	13,0	13,5	4	11	6	13	45	22	24	9,5				7	14	4,13					
	10			13	M18x1,5	12,0	9,5	15,0	15,5			8	15								9		4,86					
8	12	11	M16x1,5	15	M20x1,5	14,0	11,5	17,0	17,5	6	13	10	17	48	24	26	10,0	9	6		10	17	5,84					
	14			17	M22x1,5	16,0	13,5	19,0	19,5			12	19								50	25	13	19	6,45			
	16			19	M24x1,5	18,0	15,5	21,0	21,5			14	21	52	26	27					15	22	7,55					
	12			15	M20x1,5	14,0	11,5	17,0	17,5			10	17	50	24	28					10	17	6,23					
10	14	13	M18x1,5	17	M22x1,5	16,0	13,5	19,0	19,5	8	15	12	19	52	26	28	10,0	9	6		13	19	6,91					
	16			19	M24x1,5	18,0	15,5	21,0	21,5			14	21								52	26	28	11	7	15	22	8,02
	14			17	M22x1,5	16,0	13,5	19,0	19,5			12	19								50	25	27	11	7	15	22	8,02
12	16	15	M20x1,5	19	M24x1,5	18,0	15,5	21,0	21,5	10	17	14	21	55	26	30	10,5	11	7		15	22	8,26					
	18			22	M27x1,5	20,5	17,5	24,0	24,5			16	24								55	27	17	24	10,54			
	16			19	M24x1,5	18,0	15,5	21,0	21,5			12	19	58	27	30					15	22	8,65					
14	18	17	M22x1,5	22	M27x1,5	20,5	17,5	24,0	24,5	12	19	16	24	58	27	30	10,5	11	7		17	24	11,01					
	20			24	M30x1,5	23,5	21,5	27,5	28,0			18	27								58	30	18	27	12,99			
	18			22	M27x1,5	20,5	17,5	24,0	24,5			16	24	62	33	33					11	12	18	27	15,40			
16	22	24	M30x1,5	26	M33x1,5	25,5	23,0	29,5	30,5	18	27	20	29	68	34	35	11,5	13			22	30	21,22					
	25			29	M36x1,5	28,5	25,0	32,5	33,0			23	32								68	34	35	25	32	24,42		
22	28	26	M33x1,5	32	M39x1,5	31,5	28,0	35,5	36,0	20	29	26	35	70	36	36	12											

Пример условного обозначения переходного тройника к трубопроводам D<sub>H</sub> 12 мм и D<sub>H1</sub> 18 мм из стали марки 30ХГСА:

Тройник переходной 12-18-ОСТ 1 10411-71

То же, из стали марки 13X11H2B2MФ-Ш:

Тройник переходной 12-18-ОСТ 1 10412-71

3. Материал: штамповка из стали марок 30ХГСА, 13X11H2B2MФ-Ш.

4. Термическая обработка:

тройники из стали марки 30ХГСА - калишь, σ<sub>в</sub> = 100+10 кгс/мм<sup>2</sup>;

тройники из стали марки 13X11H2B2MФ-Ш - калишь, σ<sub>в</sub> = 95+10/-5 кгс/мм<sup>2</sup>.

Лит. изм. 2  
№ изв. 7557

446

Изм. № дубликата  
Изм. № подлинника

5. Покрытие:

Кд9.Хим Оксфос\* - для тройников из стали марки 30ХГСА;

Хим.Пас\* - для тройников из стали марки 13Х11Н2В2МФ-Ш.

6. Резьба - по ОСТ 1 00105-73, поле допуска 6е.

7. Фаски резьбы - по ОСТ 1 00010-71.

8. Неуказанные предельные отклонения размеров - по 722АТ.

9. Предельные отклонения размеров необрабатываемых поверхностей - по ОСТ 1 41187-72, класс точности Б.

10. Радиальное биение конусных поверхностей относительно среднего диаметра соответствующих резьб - не более 0,1 мм.

11. Радиальное биение сферы  $D_7$  относительно поверхности  $D_4$  - не более 0,08 мм.

12. Маркировать и клеймить - по ОСТ 1 10411-71.

13. Технические условия - по ОСТ 1 10412-71.

\* По действующему отраслевому документу.

Лит изм	1	2
№ изв	6324	7557

446

Изм. № дубликата  
Изм. № подлинника

## ЛИСТ РЕГИСТРАЦИИ ИЗМЕНЕНИЙ

№ изм.	Номера страниц				Номер "Изв. об изм."	Подпись	Дата	Срок введения изменения
	Измененных	Замеченных	Новых	Аннулированных				
2	13, 4	-	5	-	7557	Шабу-	11.1.79	1.07.79