

УДК 621.643.4.062

Группа Г-18

ОТРАСЛЕВОЙ СТАНДАРТ

ОСТ 1 10405-71
ОСТ 1 10406-71

УГОЛЬНИКИ ПРОХОДНЫЕ
Конструкция и размеры

На 4 страницах

Взамен 6543А, 6544А

Распоряжением Министерства от 18 февраля 1972 г.

№ 087-16

срок введения установлен с 1/IX 1972 г.

Несоблюдение стандарта преследуется по закону
ИЗДЕЛИЕ ПО ОСТ 1 10405-71, ОСТ 1 10406-71 ВЗАИМОЗАМЕНЯЕМО
С ИЗДЕЛИЕМ ПО ОТРАСЛЕВОЙ НОРМАЛИ 6543А, 6544А

1. Настоящий стандарт распространяется на угольники проходные, предназна-
ченные для соединения трубопроводов по внутреннему конусу с обжимными
гайками.

Издание официальное

★

Перепечатка воспрещена

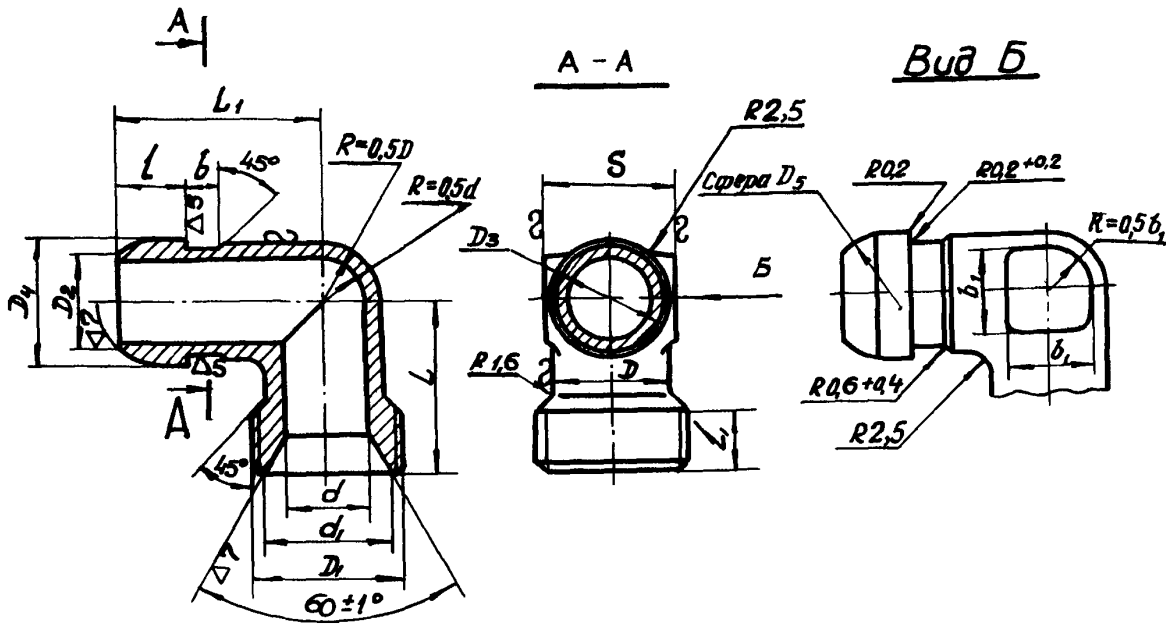
Инд. № дубликата
Инд. № подлинника

443

Лит. изм. 1 2
№ изв. 6324 7557

2. Конструкция и размеры проходных угольников должны соответствовать указанным на чертеже и в таблице.

▽4 (▽)



Размеры в мм

Наружный диаметр труб D_H	Применяемость	D	D_1	D_2	D_3	D_4	D_5	d	d_1	b	b_1	t	t_1	L	L_1	S	Масса 100 шт., кг
					Пред. откл.												
					по C_4		$+0,2$										
6		9	M14x1,5	5,5	8,0	11,0	11,5	4	11,0	6	5	9,5	9	21	24	12	2,09
8		11	M16x1,5	7,5	10,0	13,0	13,5	6	13,0		7			22	25	14	2,73
10		13	M18x1,5	9,5	12,0	15,0	15,5	8	15,0		9			10,0	24	27	3,45
12		15	M20x1,5	11,5	14,0	17,0	17,5	10	17,0		10	10,5	11	28	17	4,31	
14		17	M22x1,5	13,5	16,0	19,0	19,5	12	19,0		13			25	30	19	5,38
16		19	M24x1,5	15,5	18,0	21,0	21,5	14	21,0		15			28	32	22	6,62
18		22	M27x1,5	17,5	20,5	24,0	24,5	16	24,0	17	30			33	24	8,04	
20		24	M30x1,5	21,5	23,5	27,5	28,0	18	27,0	18	32			35	27	9,67	
22		26	M33x1,5	23,0	25,5	29,5	30,5	20	29,0	7	11,5			13	34	36	11,63
25		29	M36x1,5	25,0	28,5	32,5	33,0	23	32,0			22	36		38	30	14,99
28		32	M39x1,5	28,0	31,5	35,5	36,0	26	35,0			25	38		40	32	18,49
30		34		29,5	32,5	36,5	38,0	28	35,5			28	36		21,10		

Пример условного обозначения проходного угольника к трубопроводу с D_H 14 мм из стали марки 30ХГСА:

Угольник проходной 14-ОСТ 1 10405-71

То же, из стали марки 13X11H2B2MФ-Ш:

Угольник проходной 14-ОСТ 1 10406-71

3. Материал: штамповка из стали марок 30ХГСА, 13X11H2B2MФ-Ш.

4. Термическая обработка:

угольники из стали марки 30ХГСА - калишь, $\sigma_B = 100+10$ кгс/мм²;

угольники из стали марки 13X11H2B2MФ-Ш - калишь, $\sigma_B = 95+10$ кгс/мм².

5. Покрытие:

Кд9,Хим,Оксфос* - для угольников из стали марки 30ХГСА;

Хим,Пас* - для угольников из стали марки 13X11H2B2MФ-Ш.

6. Резьба - по ОСТ 1 00105-73, поле допуска 6e.

7. Фаски резьбы - по ССТ 1 00010-71.

8. Неуказанные предельные отклонения размеров - по 722АТ.

9. Предельные отклонения размеров необрабатываемых поверхностей - по ОСТ 1 11187-72, класс точности 5.

10. Радиальное биение конусной поверхности относительно среднего диаметра резьбы - не более 0,1 мм.

* По действующему отраслевому документу.

11. Радиальное биение сферы D_5 относительно поверхности D_3 - не более 0,08 мм.

12. Маркировать и клеймить - по ОСТ 1 00531-71.

13. Технические условия - по ОСТ 1 00531-71.

Лит. изв.
№ изв.

443

Инв. № дубликата
Инв. № подлинника

ЛИСТ РЕГИСТРАЦИИ ИЗМЕНЕНИЙ

№ изм.	Номера страниц				Номер "Изв. об изм."	Подпись	Дата	Срок введения изменения
	Изме- ненных	Заме- ненных	Новых	Анну- лиро- ванных				
2	1, 2	-	4	-	7557	Мабу	11.1.79	1.07.79