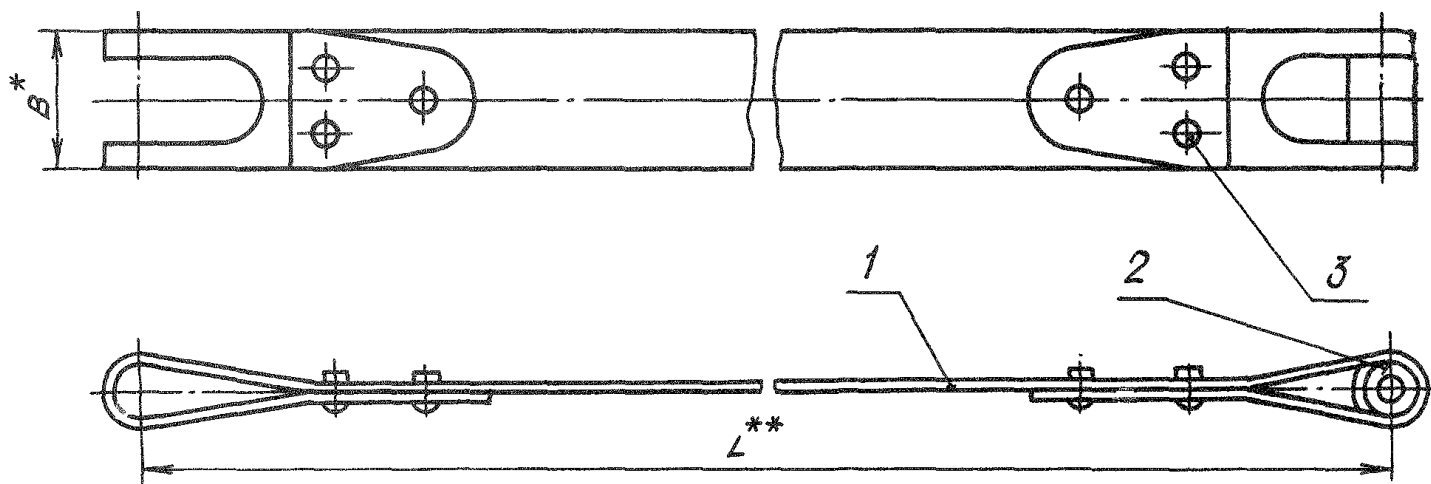
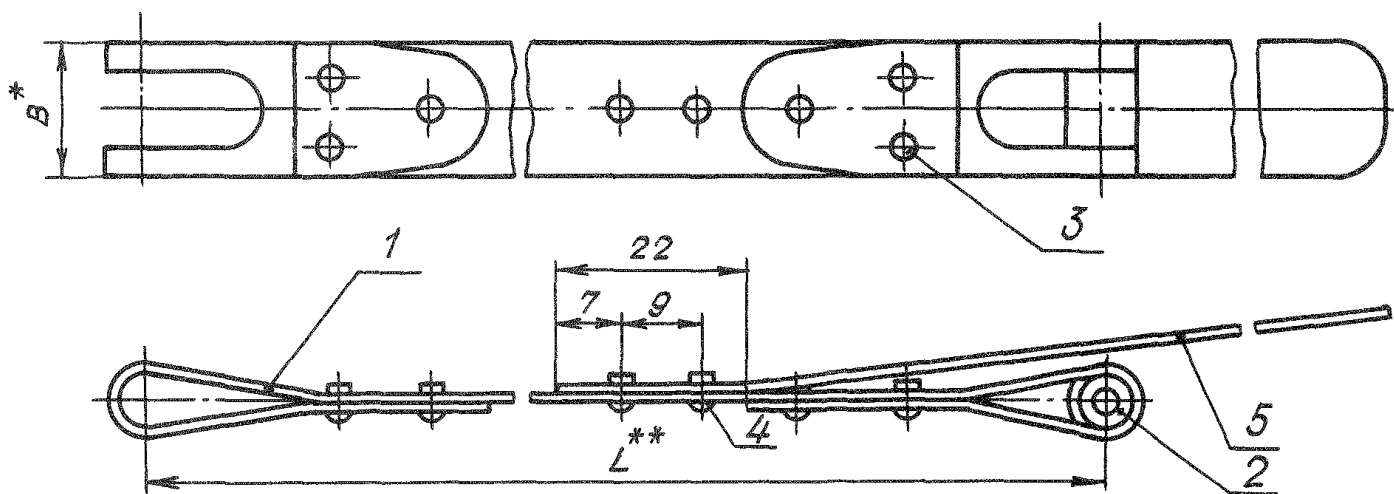


2. Конструкция и размеры звеньев должны соответствовать указанным:

- исполнения 1 - на черт. 1 и в табл. 1 и 2;
- исполнения 2 - на черт. 2 и в табл. 1 и 2;
- исполнения 3 - на черт. 3 и в табл. 1 и 2.



Черт. 1



Черт. 2.

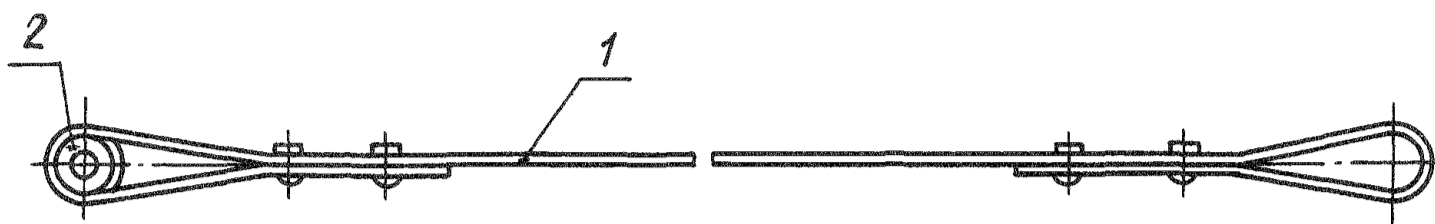
* Размеры для справок.

*** Размер устанавливается конструктором.

| | |
|-------------------|-----|
| Лит. изм. | |
| № изв. | |
| Инд. № дубликата | 113 |
| Инд. № подлинника | |

Исполнение 3 – зеркальное отражение исполнения 1.

Остальное – см. исполнение 1



Черт. 3

Таблица 1

| B , мм | Расположение заклепок | B , мм | Расположение заклепок |
|----------|-----------------------|----------|-----------------------|
| 15 | | 30 | |
| 20 | | 40 | |
| | | 50 | |
| 25 | | 60 | |

Лит. изм.

№ изв.

Инв. № дубликата

Инв. № подлинника

113

Таблица 2

| Исполнение | Типоразмер | Обозначение | B, мм | L, мм | L ₁ , мм | L ₂ , мм | Поз. 1 | Поз. 2 | Поз. 3 | | Поз. 4 | Поз. 5 |
|-------------|------------|----------------------|----------|----------|------------------------|------------------------|--------------------|--------------------|------------------------------|------------|------------------------------|------------------|
| | | | | | | | Лента | Залик | Заклепка | | Заклепка | Прокладка |
| | | | | | | | Количество | | Обозначение | Количество | Количество | |
| | | | | | | | 1 | 1 | | | 2 | 1 |
| Обозначение | | | | | | | Обозначение | | Обозначение | | | |
| 1 | 1 | 1-1-L-ОСТ 1 10231-71 | 15 | 3,5 | 6 | 12 | 1-L-ОСТ 1 10233-71 | 1-1-ОСТ 1 10237-71 | 2,6-5-Кд-ОСТ 1 34073-85 | | - | - |
| | | 1-1-L-ОСТ 1 10232-71 | | | | | 1-L-ОСТ 1 10234-71 | 1-1-ОСТ 1 10238-71 | 2,6-5-Хим.Пас-ОСТ 1 34075-85 | | - | - |
| 2 | 1 | 2-1-L-ОСТ 1 10231-71 | 15 | 3,5 | 6 | 12 | 1-L-ОСТ 1 10233-71 | 1-1-ОСТ 1 10237-71 | 2,6-5-Кд-ОСТ 1 34073-85 | | 2,6-4-Кд-ОСТ 1 34073-85 | 1-ОСТ 1 10235-71 |
| | | 2-1-L-ОСТ 1 10232-71 | | | | | 1-L-ОСТ 1 10234-71 | 1-1-ОСТ 1 10238-71 | 2,6-5-Хим.Пас-ОСТ 1 34075-85 | | 2,6-4-Хим.Пас-ОСТ 1 34075-85 | 1-ОСТ 1 10236-71 |
| 3 | 1 | 3-1-L-ОСТ 1 10231-71 | 15 | 3,5 | 6 | 12 | 1-L-ОСТ 1 10233-71 | 2-1-ОСТ 1 10237-71 | 2,6-5-Кд-ОСТ 1 34073-85 | | - | - |
| | | 3-1-L-ОСТ 1 10232-71 | | | | | 1-L-ОСТ 1 10234-71 | 2-1-ОСТ 1 10238-71 | 2,6-5-Хим.Пас-ОСТ 1 34075-85 | | - | - |
| 1 | 2 | 1-2-L-ОСТ 1 10231-71 | 20 | 5,0 | 6 | 12 | 2-L-ОСТ 1 10233-71 | 1-2-ОСТ 1 10237-71 | 3-5-Кд-ОСТ 1 34073-85 | | - | - |
| | | 1-2-L-ОСТ 1 10232-71 | | | | | 2-L-ОСТ 1 10234-71 | 1-2-ОСТ 1 10238-71 | 3-5-Хим.Пас-ОСТ 1 34075-85 | | - | - |
| 2 | 2 | 2-2-L-ОСТ 1 10231-71 | 20 | 5,0 | 6 | 12 | 2-L-ОСТ 1 10233-71 | 1-2-ОСТ 1 10237-71 | 3-5-Кд-ОСТ 1 34073-85 | | 2,6-4-Кд-ОСТ 1 34073-85 | 2-ОСТ 1 10235-71 |
| | | 2-2-L-ОСТ 1 10232-71 | | | | | 2-L-ОСТ 1 10234-71 | 1-2-ОСТ 1 10238-71 | 3-5-Хим.Пас-ОСТ 1 34075-85 | | 2,6-4-Хим.Пас-ОСТ 1 34075-85 | 2-ОСТ 1 10236-71 |
| 3 | 2 | 3-2-L-ОСТ 1 10231-71 | 20 | 5,0 | 6 | 12 | 2-L-ОСТ 1 10233-71 | 2-2-ОСТ 1 10237-71 | 3-5-Кд-ОСТ 1 34073-85 | | - | - |
| | | 3-2-L-ОСТ 1 10232-71 | | | | | 2-L-ОСТ 1 10234-71 | 2-2-ОСТ 1 10238-71 | 3-5-Хим.Пас-ОСТ 1 34075-85 | | - | - |
| 1 | 3 | 1-3-L-ОСТ 1 10231-71 | 25 | 6,0 | 8 | 16 | 3-L-ОСТ 1 10233-71 | 1-3-ОСТ 1 10237-71 | 3-5-Кд-ОСТ 1 34073-85 | | - | - |
| | | 1-3-L-ОСТ 1 10232-71 | | | | | 3-L-ОСТ 1 10234-71 | 1-3-ОСТ 1 10238-71 | 3-5-Хим.Пас-ОСТ 1 34075-85 | | - | - |
| 2 | 3 | 2-3-L-ОСТ 1 10231-71 | 25 | 6,0 | 8 | 16 | 3-L-ОСТ 1 10233-71 | 1-3-ОСТ 1 10237-71 | 3-5-Кд-ОСТ 1 34073-85 | | 2,6-4-Кд-ОСТ 1 34073-85 | 3-ОСТ 1 10235-71 |
| | | 2-3-L-ОСТ 1 10232-71 | | | | | 3-L-ОСТ 1 10234-71 | 1-3-ОСТ 1 10238-71 | 3-5-Хим.Пас-ОСТ 1 34075-85 | | 2,6-4-Хим.Пас-ОСТ 1 34075-85 | 3-ОСТ 1 10236-71 |
| 3 | 3 | 3-3-L-ОСТ 1 10231-71 | 25 | 6,0 | 8 | 16 | 3-L-ОСТ 1 10233-71 | 2-3-ОСТ 1 10237-71 | 3-5-Кд-ОСТ 1 34073-85 | | - | - |
| | | 3-3-L-ОСТ 1 10232-71 | | | | | 3-L-ОСТ 1 10234-71 | 2-3-ОСТ 1 10238-71 | 3-5-Хим.Пас-ОСТ 1 34075-85 | | - | - |
| 1 | 4 | 1-4-L-ОСТ 1 10231-71 | 30 | 8,0 | 8 | 16 | 4-L-ОСТ 1 10233-71 | 1-4-ОСТ 1 10237-71 | 3-5-Кд-ОСТ 1 34073-85 | | - | - |
| | | 1-4-L-ОСТ 1 10232-71 | | | | | 4-L-ОСТ 1 10234-71 | 1-4-ОСТ 1 10238-71 | 3-5-Хим.Пас-ОСТ 1 34075-85 | | - | - |
| 2 | 4 | 2-4-L-ОСТ 1 10231-71 | 30 | 8,0 | 8 | 16 | 4-L-ОСТ 1 10233-71 | 1-4-ОСТ 1 10237-71 | 3-5-Кд-ОСТ 1 34073-85 | | 2,6-4-Кд-ОСТ 1 34073-85 | 4-ОСТ 1 10235-71 |
| | | 2-4-L-ОСТ 1 10232-71 | | | | | 4-L-ОСТ 1 10234-71 | 1-4-ОСТ 1 10238-71 | 3-5-Хим.Пас-ОСТ 1 34075-85 | | 2,6-4-Хим.Пас-ОСТ 1 34075-85 | 4-ОСТ 1 10236-71 |
| 3 | 4 | 3-4-L-ОСТ 1 10231-71 | 30 | 8,0 | 8 | 16 | 4-L-ОСТ 1 10233-71 | 2-4-ОСТ 1 10237-71 | 3-5-Кд-ОСТ 1 34073-85 | | - | - |
| | | 3-4-L-ОСТ 1 10232-71 | | | | | 4-L-ОСТ 1 10234-71 | 2-4-ОСТ 1 10238-71 | 3-5-Хим.Пас-ОСТ 1 34075-85 | | - | - |

Лит. изм. 4
№ изв. 11362

113

Ив. № дубликата
Ив. № подлинника

Продолжение

| Исполнение | Типоразмер | Обозначение | B, мм | t ₁ , мм | t ₁ , мм | t ₂ , мм | Поз. 1 | Поз. 2 | Поз. 3 | Количество | Поз. 4 | Поз. 5 |
|------------|------------|----------------------|-------------|------------------------|------------------------|------------------------|--------------------|----------------------------|-------------|------------------------------|------------------|-----------|
| | | | | | | | Лента | Валик | Заклепка | | Заклепка | Прокладка |
| | | | | | | | Количество | | Обозначение | | Количество | |
| | | | | | | | 1 | 1 | | | 2 | 1 |
| | | Обозначение | Обозначение | | | | | | | | | |
| 1 | 5 | 1-5-L-ОСТ 1 10231-71 | 40 | 8 | 16 | 5-L-ОСТ 1 10233-71 | 1-5-ОСТ 1 10237-71 | 4-6-Кд-ОСТ 1 34073-85 | 12 | - | - | |
| | | 1-5-L-ОСТ 1 10232-71 | | | | 5-L-ОСТ 1 10234-71 | 1-5-ОСТ 1 10238-71 | 4-6-Хим.Пас-ОСТ 1 34075-85 | | - | - | |
| 2 | 5 | 2-5-L-ОСТ 1 10231-71 | 40 | 8 | 16 | 5-L-ОСТ 1 10233-71 | 1-5-ОСТ 1 10237-71 | 4-6-Кд-ОСТ 1 34073-85 | 12 | 2,6-5-Кд-ОСТ 1 34073-85 | 5-ОСТ 1 10235-71 | |
| | | 2-5-L-ОСТ 1 10232-71 | | | | 5-L-ОСТ 1 10234-71 | 1-5-ОСТ 1 10238-71 | 4-6-Хим.Пас-ОСТ 1 34075-85 | | 2,6-5-Хим.Пас-ОСТ 1 34075-85 | 5-ОСТ 1 10236-71 | |
| 3 | 5 | 3-5-L-ОСТ 1 10231-71 | 40 | 8 | 16 | 5-L-ОСТ 1 10233-71 | 2-5-ОСТ 1 10237-71 | 4-6-Кд-ОСТ 1 34073-85 | 12 | - | - | |
| | | 3-5-L-ОСТ 1 10232-71 | | | | 5-L-ОСТ 1 10234-71 | 2-5-ОСТ 1 10238-71 | 4-6-Хим.Пас-ОСТ 1 34075-85 | | - | - | |
| 1 | 6 | 1-6-L-ОСТ 1 10231-71 | 50 | 10,0 | 30 | 6-L-ОСТ 1 10233-71 | 1-6-ОСТ 1 10237-71 | 4-6-Кд-ОСТ 1 34073-85 | 18 | - | - | |
| | | 1-6-L-ОСТ 1 10232-71 | | | | 6-L-ОСТ 1 10234-71 | 1-6-ОСТ 1 10238-71 | 4-6-Хим.Пас-ОСТ 1 34075-85 | | - | - | |
| 2 | 6 | 2-6-L-ОСТ 1 10231-71 | 50 | 10,0 | 30 | 6-L-ОСТ 1 10233-71 | 1-6-ОСТ 1 10237-71 | 4-6-Кд-ОСТ 1 34073-85 | 18 | 2,6-5-Кд-ОСТ 1 34073-85 | 6-ОСТ 1 10235-71 | |
| | | 2-6-L-ОСТ 1 10232-71 | | | | 6-L-ОСТ 1 10234-71 | 1-6-ОСТ 1 10238-71 | 4-6-Хим.Пас-ОСТ 1 34075-85 | | 2,6-5-Хим.Пас-ОСТ 1 34075-85 | 6-ОСТ 1 10236-71 | |
| 3 | 6 | 3-6-L-ОСТ 1 10231-71 | 50 | 10,0 | 30 | 6-L-ОСТ 1 10233-71 | 2-6-ОСТ 1 10237-71 | 4-6-Кд-ОСТ 1 34073-85 | 18 | - | - | |
| | | 3-6-L-ОСТ 1 10232-71 | | | | 6-L-ОСТ 1 10234-71 | 2-6-ОСТ 1 10238-71 | 4-6-Хим.Пас-ОСТ 1 34075-85 | | - | - | |
| 1 | 7 | 1-7-L-ОСТ 1 10231-71 | 60 | 10 | 30 | 7-L-ОСТ 1 10233-71 | 1-7-ОСТ 1 10237-71 | 4-7-Кд-ОСТ 1 34073-85 | 18 | - | - | |
| | | 1-7-L-ОСТ 1 10232-71 | | | | 7-L-ОСТ 1 10234-71 | 1-7-ОСТ 1 10238-71 | 4-7-Хим.Пас-ОСТ 1 34075-85 | | - | - | |
| 2 | 7 | 2-7-L-ОСТ 1 10231-71 | 60 | 10 | 30 | 7-L-ОСТ 1 10233-71 | 1-7-ОСТ 1 10237-71 | 4-7-Кд-ОСТ 1 34073-85 | 18 | 2,6-5-Кд-ОСТ 1 34073-85 | 7-ОСТ 1 10235-71 | |
| | | 2-7-L-ОСТ 1 10232-71 | | | | 7-L-ОСТ 1 10234-71 | 1-7-ОСТ 1 10238-71 | 4-7-Хим.Пас-ОСТ 1 34075-85 | | 2,6-5-Хим.Пас-ОСТ 1 34075-85 | 7-ОСТ 1 10236-71 | |
| 3 | 7 | 3-7-L-ОСТ 1 10231-71 | 60 | 10 | 30 | 7-L-ОСТ 1 10233-71 | 2-7-ОСТ 1 10237-71 | 4-7-Кд-ОСТ 1 34073-85 | 18 | - | - | |
| | | 3-7-L-ОСТ 1 10232-71 | | | | 7-L-ОСТ 1 10234-71 | 2-7-ОСТ 1 10238-71 | 4-7-Хим.Пас-ОСТ 1 34075-85 | | - | - | |

Лит. изм. а 4
№ изв. 5416 11362

И. М. Дубинина
В. М. Подданица
113

3. Отверстия под заклепки -- по ОСТ 1 34102-80.

4. Неуказанные предельные отклонения размеров, формы и расположения поверхностей -- по ОСТ 1 00022-80.

5. Для сборки звеньев из сталей 12Х17Г9АН4-М, 12Х18Н10Т-Н, 08Х18Н10-ПН допускается применять вместо заклепок контактную точечную сварку по ПИ 1.4.853-81.

Категория соединения -- II.

Для лент с размером $\vartheta = 15$ мм диаметр литого ядра точки равен 3 мм.

6. После сборки звеньев с лентами из стали 20 головки заклепок (поз. 3) покрыть: эмаль ЭП-140, любой, 108 ОСТ 1 90055-85.

7. Маркировать обозначение и клеймить окончательную приемку на бирке.

Пример наименования и обозначения звена исполнения I типоразмера I с длиной L , с лентой из стали 20:

Звено I-I- L -ОСТ 1 10231-71

То же с лентой 12Х17Г9АН4-М:

Звено I-I- L -ОСТ 1 10232-71

| | | | | |
|--------|------|------|-------|-------|
| № изм. | 2 | 3 | 4 | 5 |
| | 6080 | 7383 | 11882 | 11809 |

| | |
|-------------------|-----|
| Мнв. № дубликата | |
| Мнв. № подлинника | 113 |

ЛИСТ РЕГИСТРАЦИИ ИЗМЕНЕНИЙ

| № изм. | Номера страниц | | | | Номер "Изв. об изм." | Подпись | Дата | Срок введения изменения |
|-----------|-----------------|-----------------|-------|--------------------------|-------------------------------|---------|-----------|-------------------------------|
| | Изме- ненных | Заме- ненных | Новых | Анну- лиро- ванных | | | | |
| 1 | 5 | - | - | - | 5416 | Шибас | 28/II-74 | 1/VII-74 |
| 2 | 6 | - | - | - | 6080 | Шибас | 17/VII-75 | 1/I-76 |
| 3 | 1,6,7 | - | - | - | 7383 | Шибас | 11.05.78 | 1.01.79г |