

ОТРАСЛЕВОЙ СТАНДАРТ

Детали и сборочные единицы трубопроводов АС

Рраб < 2,2 МПа (22 кгс/см²), t ≤ 350 °С

ЗАГЛУШКИ ПЛОСКИЕ

ПРИВАРНЫЕ С РЕБРАМИ

ОСТ

34-42-667-84

ОКП 31 1311

Срок действия не ограничен

Несоблюдение стандарта преследуется по закону.

1. Настоящий стандарт распространяется на плоские приварные заглушки с ребрами из углеродистой стали для трубопроводов групп В и С атомных станций по "Правилам АЭУ."

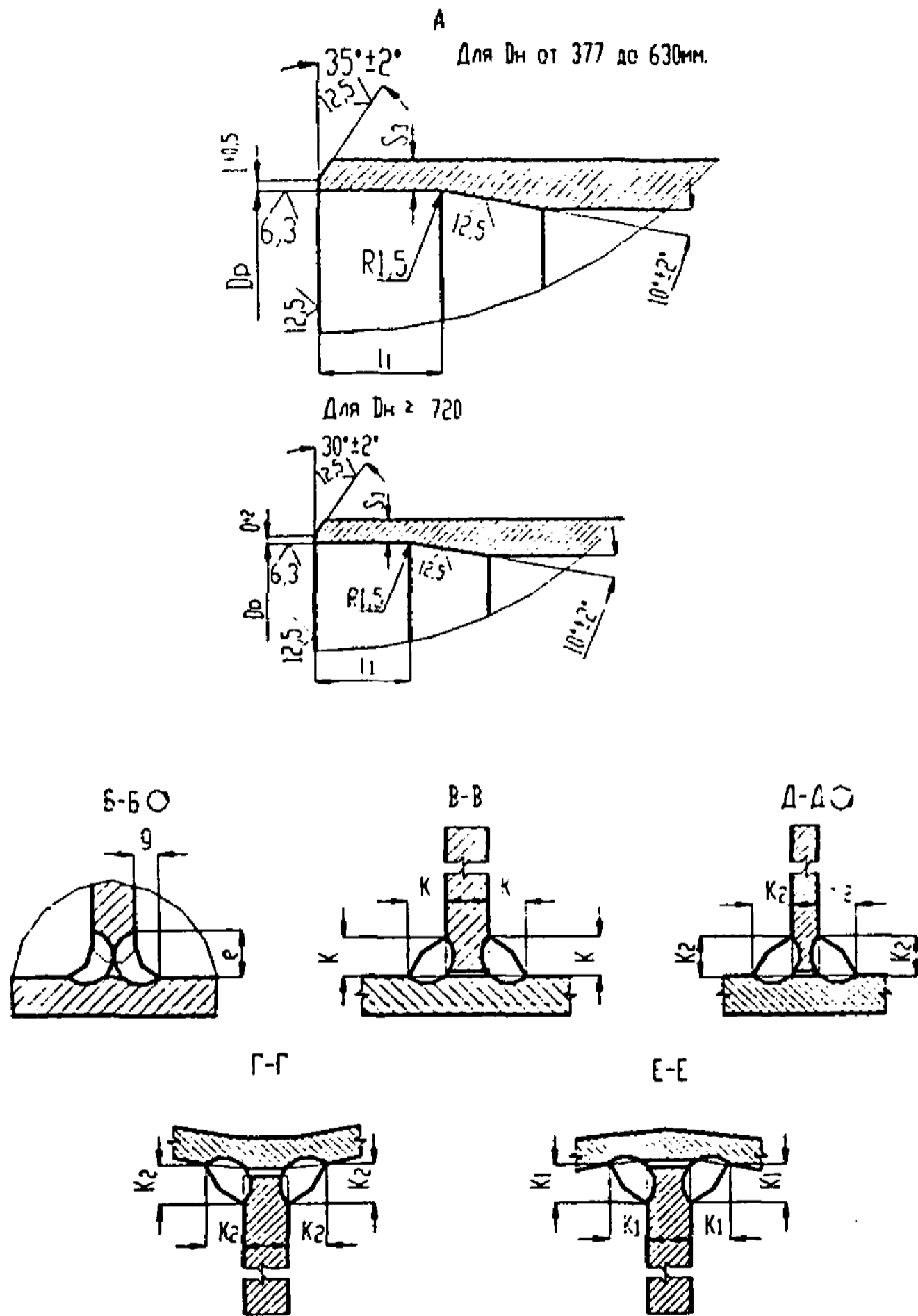
Стандарт соответствует "Правилам АЭУ."

2. Допускается применение плоских приварных заглушек с ребрами по настоящему стандарту для трубопроводов, на которые распространяются "Правила пара и горячей воды" и СНиП 3.05.05-84.

Пределы применения заглушек приведены в таблице 1.

Таблица 1

Условное давление P_y , МПа (кгс/см ²)	Рабочее давление $P_{\text{раб}}$, МПа (кгс/см ²) для температуры среды, °С			
	200	250	300	350
4,00 (40,0)	2,20 (22,0)	2,20 (22,0)	2,20 (22,0)	2,20 (22,0)
2,50 (25,0)			1,90 (19,0)	1,70 (17,0)
1,60 (16,0)	1,60 (16,0)	1,40 (14,0)	1,20 (12,0)	1,10 (11,0)
1,00 (10,0)	1,00 (10,0)	0,90 (9,0)	0,75 (7,5)	0,66 (6,6)
0,63 (6,3)	0,60 (6,0)	0,54 (5,4)	0,48 (4,8)	0,40 (4,0)
0,40 (4,0)	0,40 (4,0)	0,35 (3,5)	0,30 (3,0)	0,26 (2,6)
0,25 (2,5)	0,25 (2,5)	0,23 (2,3)	0,19 (1,9)	0,17 (1,7)



• Размеры для справок

Рисунок 1, лист 2

Таблица 2

Размеры в миллиметрах

Обозначение заглушки приварной с ребрами	Условное давление P _y , МПа (кгс/см ²)	Услов- ный проход D _y	D _н	D _{н1}	D _p		S	S ₁	S ₂	S ₃ , не менее	L (пред. откл. ±5	l	l ₁	e	g	κ	κ ₁	κ ₂	α (пред. откл. ±3°)	Масса, кг
					Номин.	Пред. откл.														
					не менее															
01	2,50 (25,0)	350	377	89	361	+0,57	9		14	5,0		100		10		6	9		60°	46,0
02		400	426		410	+0,63			8					8						
03	1,60 (16,0)	500	530	159	516	+0,70	8	9	18	5,5	300	140		12	5	10	8	8	6	78,7
04		600	630		616				14					10		8				8
05	1,00 (10,0)	700	720		706	+0,80	8		18			140		12		10	8		45°	141,4
06	1,60 (16,0)								10					8		8			6	60°
07	1,00 (10,0)	800	820		804		9	16	25	6,5		120	20	15	7	13	9	11	45°	220,6
08	1,60 (16,0)							9	9					18	12	5		8	6	176,7
09	1,00 (10,0)	900	920	219	902	+0,90	10	16	25	7,5	350	180		10	5	10	10	11	45°	144,1
10	0,60 (6,0)							9	9					14		12				5
11	1,60 (16,0)	1000	1020		1002		10	16	25	7,5		140		15	7	18	10	11	30°	246,5
12	1,00 (10,0)							9	9					18	12	5				13
13	0,60 (6,0)	1200	1220	273	1201	+1,00	11	16	25	8,0		180	25	15	7	13	11	11	30°	189,2
14	0,40 (4,0)							9	9					14	12	5				10
15	1,60 (16,0)	1400	1420		1395		14	16	25	10,5	400	250	30	15	7	18	14	11	30°	318,0
16	1,00 (10,0)							11	11					14	12	5				8
17	0,60 (6,0)	1400	1420		1395		14	16	25	10,5		180	30	15	7	18	14	11	30°	228,5
18	0,40 (4,0)							11	11					14	12	5				13
19	1,00 (10,0)	1400	1420		1395		14	16	25	10,5		140		10	5	13	14	11	30°	417,0
20	0,60 (6,0)							11	11					14		12				5
21	0,40 (4,0)	1400	1420		1395		14	16	25	10,5		250	30	15	7	18	14	11	30°	888,5
22	0,25 (2,5)							11	11					14	12	5				13
23	1,60 (16,0)	1400	1420		1395		14	16	25	10,5		180	30	12	5	13	14	11	30°	624,0
24	1,00 (10,0)							11	11					14		12				5
25	0,60 (6,0)	1400	1420		1395		14	16	25	10,5		140		10	5	13	14	11	30°	888,5
26	0,40 (4,0)							11	11					14		12				5

Окончание таблицы 2

Обозначение заглушки приварной с ребрами	Условное давление P_u , МПа (кгс/см ²)	Условный проход Ду	Dн	Dн1	Dp		S	S ₁	S ₂	S ₂ не менее	L (пред откл ±5)	l	l ₁	e	g	k	k ₁	k ₂	α (пред откл. ±3°)	Масса, кг	
					Номин.	Пред откл								не менее							
														не менее	не менее						
27	0,25 (2,5)	1400	1420	273	1395	+1,00	14	11	14	10,5	400	30	120	10	5	10	14	11	30°	475,0	
28	1,00 (10,0)	1600	1620		1595			16	25				250	15	7	18				8	1071,0
29	0,60 (6,0)				18			12	5				13	750,0							
30	0,40 (4,0)				14			10	10				838,0								
31	0,25 (2,5)				14			10	10				838,0								

Пример условного обозначения плоской приварной заглушки с ребрами для трубопровода Ду 500мм, на условное давление P_u 1 МПа для трубопроводов группы С по "Правилам АЭУ" с контролем сварных соединений для IIIc категории по ПН АЭ Г-7-010-89.

Заглушка С 500 · 1-IIIc 05 ОСТ 34-42-667-84,

то же, для трубопроводов, на которые распространяются "Правила пара и горячей воды" :

Заглушка П 500 - 1 05 ОСТ 34-42-667-84,

то же, для трубопроводов, на которые распространяются СНиП 3.05.05-84:

Заглушка 500 - 1 05 ОСТ 34-42-667-84.

Таблица 3

Размеры в миллиметрах

Обозначение заглушки приварной с ребрами	Поз. 1 Диск кол. 1	Поз. 2 Ребро	Поз. 3 Патрубок кол. 1				Поз. 4 Кольцо кол. 1				
	Обозначение по настоящему стандарту		Кол.	Размеры, мм		Материал по ОСТ 34-42-658, раздел	Масса, кг	Размеру, мм		Масса, кг	
				Дн × S	L*			Дн ₁ × S ₁	l		
01	1-01	2-01	6	377 × 9	300	1	24,5	89 × 9	100	1,8	
02	1-02	2-02		426 × 9			27,8			3,3	
03	1-03	2-03		530 × 8			30,9				
04	1-04	2-04		630 × 8			36,8			159 × 9	4,7
05	1-05	2-05									120
06	1-06	2-06		8			720 × 8			42,1	140
07		2-07	6								
08	1-07	2-08	8	820 × 9			54,0	219 × 16	11,2		
09	1-08	2-09	8					219 × 9	120	5,6	
10	1-09	2-10	6						140	6,5	
11	1-10	2-11	8		920 × 10	78,5		219 × 16	180	14,4	
12	1-11	2-12		140			11,2				
13	1-12	2-13		219 × 9			100	4,7			
14		2-14									
15	1-13	2-15	12	1020 × 10	87,2	219 × 16	140	11,2			
16	1-14	2-16				219 × 9	120	5,6			
17	1-15	2-17	8	1220 × 11	114,8	273 × 16	180	19,5			
18	1-16	2-18	12				273 × 11	140	15,2		
19		2-19				8		273 × 11	10,7		
20	1-17	2-20									
21	1-18	2-21	12	1420 × 14	400	195,2	273 × 16	250	27,1		
22		2-22					180	19,5			
23	1-19	2-23							140	15,2	
24	1-20	2-24									
25		2-25									
26											

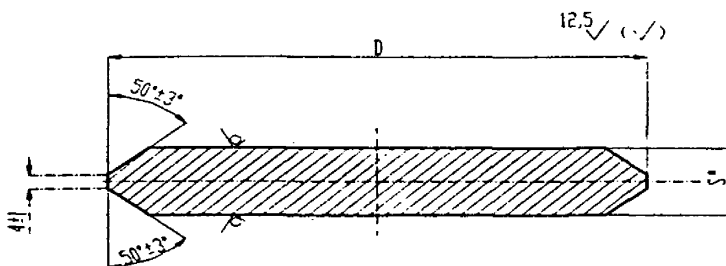
Окончание таблицы 3

Размеры в миллиметрах

Обозначение заглушки приварной с ребрами	Поз. 1 Диск кол 1	Поз. 2 Ребро	Поз. 3 Патрубок кол 1				Поз. 4 Кольцо кол 1				
	Обозначение по настоящему стандарту	Кол	Размеры, мм		Материал по ОСТ 34-42-658, раздел	Масса, кг	Размеру, мм		Масса, кг		
			Дн × S	L*			Дн ₁ × S ₁	l			
27	1-21	2-25	12	1420 × 14	400	3	192,5	273 × 11	120	9,1	
28	1-22	2-26		1620 × 14				221,8	273 × 16	250	27,1
29		2-27								180	19,5
30	1-23	2-28					140	15,2			
31	1-24	2-29									

*Размер - после обработки по чертежу 1

4 Конструкция и размеры диска должны соответствовать указанным на рисунке 2 и в таблице 4.



- Размер для справок

Рисунок 2

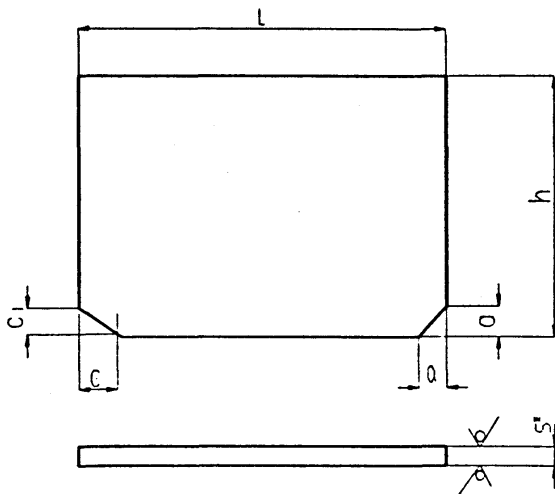
Таблица 4

Размеры в миллиметрах

Обозначение диска	D	S	Масса, кг
1-01	355	14	10,6
1-02	404		17,4
1-03	510	18	28,0
1-04			40,2
1-05	610	14	31,6
1-06	700	18	53,2
1-07		25	95,1
1-08	798	18	69,2
1-09		14	54,3
1-10		25	120,4
1-11	896	18	87,4
1-12		14	68,5
1-13		25	149,1
1-14	996	18	108,2
1-15		14	85,8
1-16		25	215,0
1-17	1194	18	155,9
1-18		14	121,7
1-19		25	291,4
1-20	1388	18	211,1
1-21		14	164,7
1-22		25	382,4
1-23	1588	18	276,7
1-24		14	215,9

5 Конструкция и размеры ребра должны соответствовать указанным на рисунке 3 и в таблице 5.

12,5√ (√)



* Размер для справок

Рисунок 3

Таблица 5

Размеры в миллиметрах

Обозначение ребра	S	h	L	a	c	c ₁	Масса, кг	
2-01	10	100	132	14	18	10	1,03	
2-02	12		157		1,47			
2-03	14		175		1,91			
2-04		140	3,46					
2-05	12	120	225		18	12	2,54	
2-06	14	140	270		20		4,15	
2-07	12					3,57		
2-08	18		289		18	24	14	5,70
2-09	12	120			14	20	12	4,89
2-10		140				18		3,82
2-11	18	180	338	18	24	14	8,58	
2-12		140		20	12	6,66		
2-13				14		18	5,19	
2-14	14	100		14	18	3,71		
2-15	25	140	388	18	24	14	10,62	
2-16	18			20	12	7,66		
2-17	14			120		14	18	5,11
2-18	18	180		460	18	24	14	11,68
2-19		140	20		12	9,08		
2-20			12			16	18	6,05
2-21	25	250	557		18	24	14	27,31
2-22		180		12		19,65		
2-23						140	20	14,15
2-24	18	140		14	18	11,00		
2-25	14	120		14	18	7,34		
2-26	25	250	657	18	24	14	32,22	
2-27		180			20	12	23,18	
2-28					18		16,70	
2-29	14	14		18	11,98			

6 Материал:

- дисков и ребер- лист в соответствии с сортаментом листов по ОСТ 34-42-658, раздел 4;

- патрубков- см. табл. 3 настоящего стандарта;

колец- трубы бесшовные по ТУ 14-3-190 из стали 20 по ГОСТ 1050.

7 Диаметры дисков D уточнить по фактическим внутренним диаметрам патрубков с учетом допускаемого зазора не более 2 мм на сторону. Длины ребер уточнить по фактическим внутренним диаметрам патрубков и наружным диаметра колец с учетом допускаемого зазора не более 1,5 мм с каждой стороны.

8 Общие требования к подготовке кромок под сварку с трубопроводом — по ОСТ34-42-659.

9 Контроль качества сварного соединения

-диска с патрубком (до приварки ребер и кольца) - в соответствии с ОСТ 34-42-660 в зависимости от категории сварного соединения, допускается послойный визуальный контроль (с регистрацией результатов контроля в журнале ОТК) и измерение; ребер, диска и кольца – послойный визуальный контроль и измерение.

10. Неуказанные предельные отклонения размеров $\pm \frac{1714}{2}$

11. Маркировать товарный знак завода – изготовителя, условный проход, условное давление и обозначение по настоящему стандарту.

12. Остальные технические требования – по ОСТ 34-42-660.

ИНФОРМАЦИОННЫЕ ДАННЫЕ

УТВЕРЖДЕН ПРИКАЗОМ Министерства энергетики и электрификации СССР
от 24. 04. 1984 г. № 163

ИСПОЛНИТЕЛИ Л.Б.Грузер, Н.Г.Нечаева, В.А.Малашонок, В.И.Есарев, В.В.Горбачев,
И.А.Головин, Л.М.Иванова, Л.Е.Исаева, М.В.Морозюк, Е.А.Голубева

ЗАРЕГИСТРИРОВАН В ИФС

за № В330090 от 21. 09. 84

ССЫЛОЧНЫЕ НОРМАТИВНО-ТЕХНИЧЕСКИЕ ДОКУМЕНТЫ

Обозначение НТД на которые дана ссылка	номер пункта, подпункта, перечисления, приложения
Правила АЭУ	1, абзацы 1 и 2; 3, табл. 2, пример, 1-ый абзац
Правила пара и горячей воды РД 03-94	2, 3, табл. 2, пример, 2-ой абзац
СНыП 3.05.05-84	2, 3, табл. 2, пример, 3-ий абзац
ПН АЭ Г -7-010-89	3, табл. 2, пример, 1-ый абзац
ГОСТ 1050-88	6
ТУ -14-3-190-82	6
ОСТ 34-42-658-84	3, табл. 3, поз. 3; 6
ОСТ 34-42-659-84	8
ОСТ 34-42-660-84	9, 12

ПЕРЕИЗДАНИЕ С ИЗМЕНЕНИЯМИ.

Изменение № 1 от 20.09.88 № 374а

Извещение № 2 от 25.12.90 № 176а

Изменение № 3 от 02.06.95 № 117

Изменение № 4 от 23.01.01 № 18

Лист регистрации изменений ОСТ 34-42-667-84

Изм	Номера листов (страниц)				Номер доку-мента	Подпись	Дата	Срок введения измене-ния
	измерен-ных	заменен-ных	новых	аннулиро-ванных				