

УДК 621.798.123

Группа Д71

# ОТРАСЛЕВОЙ СТАНДАРТ

**ОКОВКИ УГЛОВЫЕ**  
**Конструкция и размеры**

**ОСТ 1 11430-74**

На 3 страницах

Введен впервые

Проверено в 1985 г.

Срок действия установлен до 01.01.96

1

9470

Лит. изм.

№ изв.

Распоряжением Министерства от 20 мая 1974 г.

№ 087-16

срок введения установлен с 1 января 1975 г.

Несоблюдение стандарта преследуется по закону

1. Настоящий стандарт распространяется на угловые оковки, предназначенные для деревянных ящиков.
2. Конструкция и размеры угловых оковок должны соответствовать указанным на чертеже и в таблице.

Инв. № дубликата

Инв. № подлинника

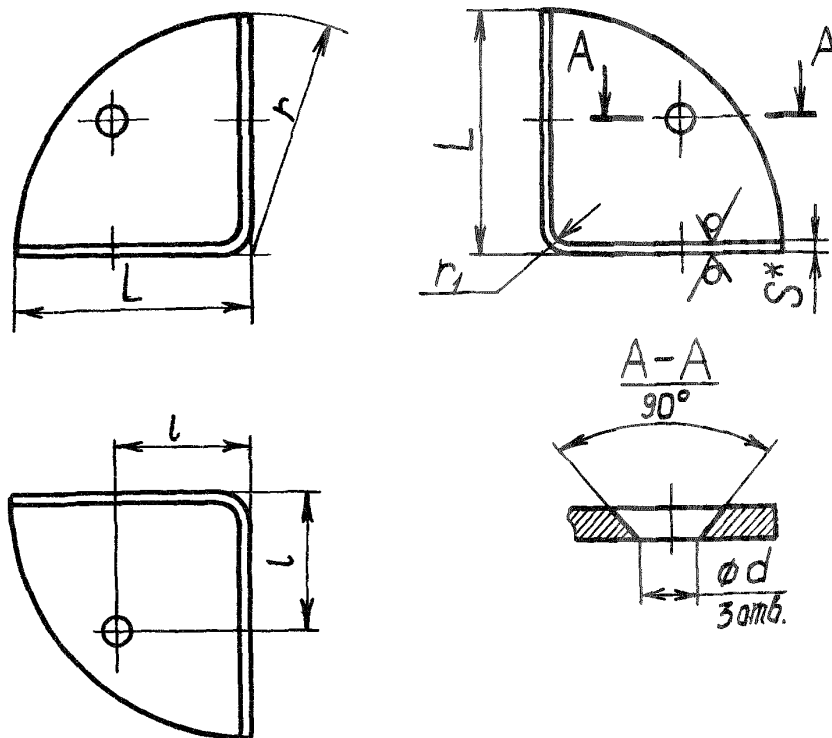
1759

Издание официальное

ГР 3385 от 31.05.74

Перепечатка воспрещена

Rz40  
√(√)



Размеры, мм

Типо-размер	L	l	r	r <sub>1</sub>	d	S	Масса, кг			
1	25	13	25				0,018			
2	32	14	32				2	3,5	1,8	0,024
3	32	20								0,039
4	40	21	40				0,048			
5	50	25	50	3	5,5	2,5	0,110			
6	60	32	60				0,160			

3. Материал: сталь 20 по ГОСТ 16523-70.
4. Неуказанные предельные отклонения размеров, формы и расположения поверхностей по - ОСТ 1 00022-80.
5. Покрытие: Кд15.хр<sup>\*\*\*</sup>.
6. Маркировать обозначение и клеймить окончательную приемку на бирке.
7. Технические условия - по ОСТ 1 00562-72.

Пример наименования и обозначения угловой оковки типоразмера 1:

Оковка угловая 1-ОСТ 1 11430-74

\* Размер для справок.

\*\*\* По действующему в отрасли документу.

Лит. изм.	1
№ изв	9470

Инв № дубликата	1759
Инв № подлинника	