

УДК 62-216.72

Группа Д15

ОТРАСЛЕВОЙ СТАНДАРТ

КРОНШТЕЙНЫ
Конструкция

ОСТ 1 37019-80

На 5 страницах

Проверен в 1986 г.

ОКП 75 9417

Дата введения 01.01.82

Несоблюдение стандарта преследуется по закону

КРОНШТЕЙНЫ ПО ОСТ 1 37019-80 ВЗАИМОЗАМЕНЯЕМЫ С КРОНШТЕЙНАМИ
ПО НОРМАЛИ 3367А

1 Конструкция и размеры кронштейнов должны соответствовать указанным на чертеже
и в табл 1

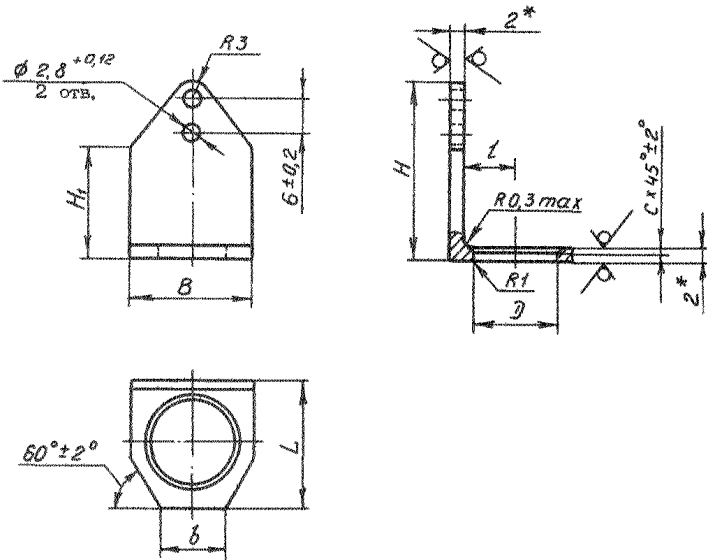
Издание официальное

Перепечатка воспрещена

№ изм.	1	2
№ изв.	9874	9857

Изм. № дубликата	217
Изм. № подлинника	

6,3/ (M)



Размеры, мм Таблица 1

Типоразмер	D	H	H ₁	B	b	L	l	C	Масса 100 шт., кг
	±0,1	h 14		h 14		h 14		±0,1	
1	4,7	22	10	8	4,0	8,5	2,7	0,3	0,118
2	11,8	27	15	17	9,0	17,5	7,0	0,5	0,308
3	15,6	29	17	20	10,4	20,5	8,5		0,403
4	18,6	32	20	22	11,5	22,5	8,5		0,508

* Размеры для справок.

№ 2
№ 9857

217

Нав. № 494444
Вив. № 494444

2. Материал кронштейна:

типоразмера 1 – профиль Д16.Т 410053 ГОСТ 8617/ГОСТ 13737;

типоразмера 2 – профиль Д16.Т 410078 ГОСТ 8617/ГОСТ 13737;

типоразмеров 3 и 4 – профиль Д16.Т 410112 ГОСТ 8617/ГОСТ 13737.

Допускается применение профилей из алюминиевого сплава Д16.Т по ОСТ 1 90113.

3. Неуказанные предельные отклонения размеров – по ОСТ 1 00022.

4. Покрытие: Ан,Окс.нхр*.

5. Маркировать обозначение и клеймить окончательную приемку на бирке для партии кронштейнов.

6. Коды ОКП анодированных кронштейнов должны соответствовать указанным в табл.2.

Т а б л и ц а 2

Типо- размер	Код ОКП	КЧ
1	75 9417 6901	00
2	75 9417 6902	10
3	75 9417 6903	09
4	75 9417 6904	08

Пример наименования и обозначения кронштейна типоразмера 4, анодированного:

Кронштейн 4-Ан,Окс-ОСТ 1 37019-80

* По действующему в отрасли документу.

2
№ изм. 9857
№ изд.

217

Или № документа
Или № подлинника

ИНФОРМАЦИОННЫЕ ДАННЫЕ

1. УТВЕРЖДЕН Министерством 10.10.80.
ЗАРЕГИСТРИРОВАН ВИФСом за № 8194559 от 18.02.81.
2. Срок первой проверки - 1986 г., периодичность проверки - 10 лет.
3. Взамен 3367А.
4. ССЫЛОЧНЫЕ НОРМАТИВНО-ТЕХНИЧЕСКИЕ ДОКУМЕНТЫ

Обозначение НТД, на который дана ссылка	Номер пункта
ГОСТ 8617-81	2
ГОСТ 13737-80	2
ОСТ 1 00022-80	3
ОСТ 1 90113-86	2

2

9857

№ изм.

№ изв.

Инв. № дубликата

Инв. № оригинала

ЛИСТ РЕГИСТРАЦИИ ИЗМЕНЕНИЙ

№ изм.	Номера страниц				Номер "Изв об изм."	Подпись	Дата	Срок введения изменения
	Изме- ненных	Заме- ненных	Новых	Анну- лиро- ванных				
1	1	-	-	-	9874	<i>Лиз</i>	19.06.86	01.01.87
2	1,2,3,5	-	4	-	9857	<i>Лиз</i>	11.09.89	01.01.90