

УДК 621.882.3

Группа Г33

ОТРАСЛЕВОЙ СТАНДАРТ

ОСТ 1 33079-80

ГАЙКИ УГЛОВЫЕ
САМОКОНТРЯЩИЕСЯ

Конструкция

На 4 страницах

ОКП 75 9415

Взамен 6411А

Проверен в 1986 г.

Распоряжением Министерства от 10.10.80

№ 087-16

срок введения установлен с 01.01.82

Несоблюдение стандарта преследуется по закону

ГАЙКИ ПО ОСТ 1 33079-80 ВЗАИМОЗАМЕНЯЕМЫ С ГАЙКАМИ ПО НОРМАЛИ 6411А

1. Конструкция и размеры гаек должны соответствовать указанным на чертеже и в табл.1

Издание официальное

ГР № 8184556 от 27.11.80

Перепечатка запрещена

Изм. № дубликата
Изм. № издания

238

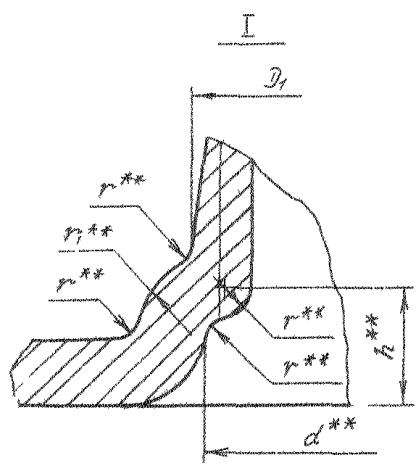
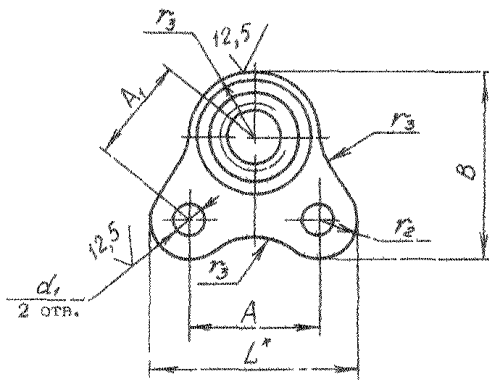
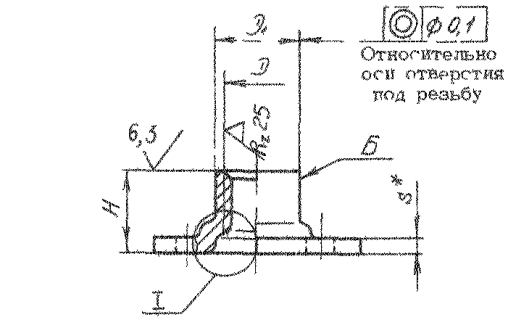
2

1

№ изм.
№ вкл.

9867
9945

✓(✓)



* Размеры для справок

** Размеры обеспеч. инстр

| | |
|---------|------|
| № к. э. | 2 |
| № 438 | 9945 |

| | |
|-------|-----|
| № 438 | 233 |
| № 438 | |

Таблица 1

Размеры, мм

| D | Применяемость | D ₁ | d | d ₁ | H | h | B | A | A ₁ | L | r | r ₁ | r ₂ | r ₃ | S | Масса 100 шт., кг | | | | | |
|----|---------------|----------------|------|----------------|------|------|------|------|----------------|------|-----|----------------|----------------|----------------|-----|-------------------------|-----|------|-----|-----|-------|
| | | h 11 | H 14 | +0,12 | +0,2 | ±0,3 | ±0,2 | -0,3 | ±0,2 | | | | | | | | | | | | |
| M4 | | 5,3 | 4,2 | 2,8 | 5,0 | 1,5 | 14,0 | 9,5 | 8 | 16,5 | 0,4 | 1,3 | 3,5 | 4,0 | 0,9 | 0,075 | | | | | |
| M5 | | 6,4 | 5,2 | | 6,0 | 2,1 | 14,5 | | | | | 1,4 | | 4,5 | | | 1,0 | | | | |
| M6 | | 7,4 | 6,2 | | 7,0 | 16,0 | 11,0 | | | | | 9 | | 18,0 | | | 0,5 | 1,6 | 5,5 | 1,1 | 0,150 |
| M8 | | 9,5 | 8,2 | | 3,2 | 9,5 | 2,8 | | | | | 19,0 | | 13,0 | | | 11 | 21,0 | 0,6 | 1,9 | 4,0 |

2. Материал: сталь 08X17H5M3.

3. Термическая обработка: $\sigma_B = 1180 \dots 1370$ МПа ($120 \dots 140$ кгс/мм²).

4. Поле допуска резьбы - 5H6H.

5. Поверхность B обжечь по ОСТ 1 33101-80 после термической обработки.

6. Допускается поверхность B выполнять конусной с углом конуса $\leq 3^\circ$.

7. Покрытие: Хим.Пас.

Другие виды покрытия - по ОСТ 1 33102-80.

8. Пассивированные гайки применять с медными болтами при температуре до 350°C и серебряными болтами при температуре свыше 350°C.

9. Коды ОКП пассивированных гаек должны соответствовать указанным в табл.2*.

Таблица 2

| D | Код ОКП | КЧ |
|----|--------------|----|
| M4 | 75 9415 6201 | 09 |
| M5 | 75 9415 6202 | 08 |
| M6 | 75 9415 6203 | 07 |
| M8 | 75 9415 6204 | 06 |

10. Технические условия - по ОСТ 1 33102-80.

Пример наименования и обозначения самоконтрящейся угловой гайки с резьбой M6, пассивированной:

Гайка 8 - Хим.Пас - ОСТ 1 33079-80

* Коды ОКП гаек с другими покрытиями выдаются головной организацией по стандартизации по запросам предприятий.

2

№ изм
№ изв

99415

288

Изм. № дубликата
Изм. № подлинника

ЛИСТ РЕГИСТРАЦИИ ИЗМЕНЕНИЙ

| № изм. | Номера страниц | | | | Номер "Изв. об изм." | Подпись | Дата | Срок введения изменения |
|--------|----------------|------------|-------|---------------|----------------------|------------|----------|-------------------------|
| | Измененных | Замеченных | Новых | Анулированных | | | | |
| 1 | 1 | - | - | - | 9867 | <i>Ниж</i> | 21.01.86 | 01.01.87 |
| 2 | 1, 2, 3 | - | - | - | 9945 | <i>Ниж</i> | 25.07.91 | 01.01.92 |