

СССР

## ОТРАСЛЕВЫЕ СТАНДАРТЫ

ДЕТАЛИ И СБОРОЧНЫЕ ЕДИНИЦЫ  
ТРУБОПРОВОДОВ  
ИЗ КОРРОЗИОННОСТОЙКОЙ СТАЛИ  
на  $P_{раб} \leq 2,2 \text{ МПа}$  ( $22 \text{ кгс/см}^2$ ),  $T \leq 300^\circ\text{C}$   
для АС

КОНСТРУКЦИЯ И РАЗМЕРЫ

ОСТ34-10-416-90 — ОСТ34-10-426-90  
ОСТ34-10-428-90  
ОСТ34-10-431-90 — ОСТ34-10-433-90  
ОСТ34-10-439-90 ; ОСТ34-10-440-90

Часть 1

ИЗДАНИЕ ОФИЦИАЛЬНОЕ

---

ДЕТАЛИ И СБОРОЧНЫЕ ЕДИНИЦЫ ТРУБОПРОВОДОВ АС  
Рраб < 2,2 МПа (22 кгс/см<sup>2</sup>) Т ≤ 300 °С

ПЕРЕХОДЫ СВАРНЫЕ  
ЛИСТОВЫЕ

ОСТ  
34-10-424-90

Конструкция и размеры

ОКП 69 3717 0027

---

*Дата введения 01.01.91.*

*Несоблюдение стандарта преследуется по закону*

*1. Настоящий стандарт распространяется на сварные листовые переходы концентрические и эксцентрические из коррозионностойкой стали для трубопроводов групп В и С статных станций по «Правилам АЗУ».*

*Стандарт соответствует требованиям «Правил АЗУ».*

*Допускается применение сварных листовых переходов по данному стандарту для трубопроводов, на которые распространяются «Правила пара и горячей воды» и СНиП 3 05.05.*

*Пределы применения сварных листовых переходов см. табл.1.*

---

*Издание официальное*

*Перепечатка воспрещена*

*Г. Р. N 8433459 от 9/02.28*

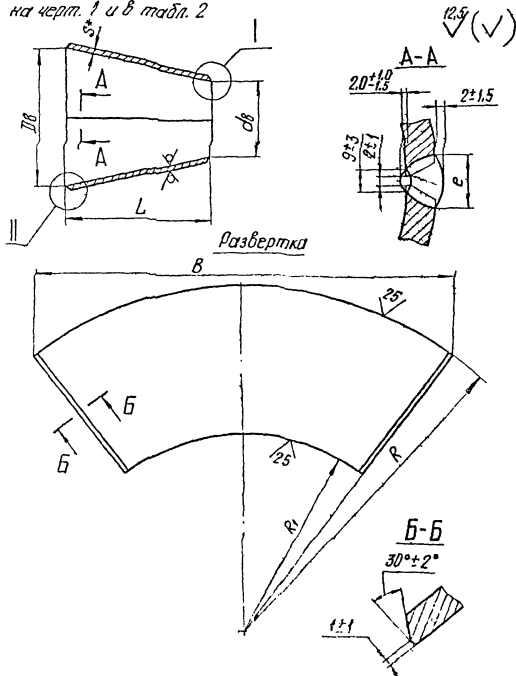
Таблица 1

Условное давление $P_y$ , МПа(кгс/см <sup>2</sup> )	Рабочее давление $P_{раб}$ , МПа ( кгс/см <sup>2</sup> ) для температуры среды, °С	
	200	300
1,6 (16)	1,6 (16)	1,4 (14)
2,5 (25)	2,2 (22)	2,2 (22)

Примечание: Применение сварных листовых переходов допускается для трубопроводов группы В с рабочим давлением  $P_{раб} \leq 1,57$  МПа (16 кгс/см<sup>2</sup>) и расчетной температурой  $T \leq 100^\circ \text{C}$ .

ОСТ34-10-424-90 с.3

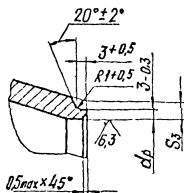
2. Конструкция и размеры сварных листовых концентрических переходов должны соответствовать указанным на черт. 1 и в табл. 2



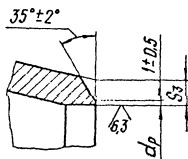
С.4 ОСТ34-10-424-90

I

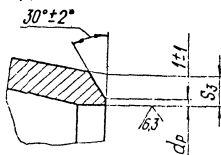
Для  $d_H$  273 и 325 мм



Для  $d_H$  от 377 до 630 мм

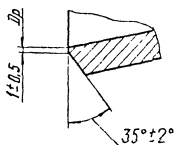


Для  $d_H \geq 720$  мм

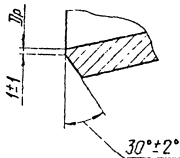


II

Для  $D_H$  от 377 до 630 мм



Для  $D_H \geq 720$  мм



\*Размер для справок

Черт. 1

Таблица 2

Размеры в мм

Обозначение перехода концентрического	Условное обозначение Р <sub>н</sub> МПа (кгс/см <sup>2</sup> )	Условные проходы Dy × dy	Размеры присоединяемых труб		D <sub>в</sub>	d <sub>в</sub>	D <sub>p</sub> *		d <sub>p</sub>		
			D <sub>н</sub> × S <sub>1</sub>	d <sub>н</sub> × S <sub>2</sub>			Номин.	Пред. откл.	Номин.	Пред. откл.	
01	2,5 (25)	350 × 250	377 × 6	273 × 11	369	249	367	+0,57	255	+0,52	
02		350 × 300		325 × 12		297			305		
03		400 × 300	426 × 8	377 × 6	414	412	+0,63	357	+0,57		
04		400 × 350									
05		500 × 250	530 × 8	273 × 11	518	247	516	+0,70	255	+0,52	
06		500 × 300		325 × 12		297			305		
07		500 × 350		377 × 6		363			357		+0,57
08		500 × 400		426 × 8		408			412		+0,63
09		600 × 300	630 × 8	325 × 12	618	297	616	+0,70	305	+0,52	
10		600 × 350		377 × 6		363			357		+0,57
11		600 × 400		426 × 8		408			412		+0,63
12		600 × 500		530 × 8		512			516		+0,70

ОСТ 34-10-424-90 С5

Продолжение табл. 2

Обозначение перехода концентрического	Размеры в мм							Масса, кг
	L	S	S <sub>3</sub> не менее	R	R <sub>1</sub>	B	e	
01	200	6	4,5	549	440	1019	15	9,90
02				1281	878	1115		10,25
03	533	8	5,5	760	552	1160	17	13,43
04				1527	1437	1284		15,08
05				613	613	1531		50,39
06			515	733	43,70			
07			360	892	32,93			
08			254	6,0	1000	24,45		
09		750	733		71,34			
10		595	1501		892	60,59		
11		489	1000	1824	52,09			
12		245		1496	1251	1818		28,60

С 6 ОСТ 34-10-424-90

Продолжение табл. 2

Размеры в мм

Обозначение перехода качественное	Условное давление $P_u$ , МПа (кгс/см <sup>2</sup> )	Условные проходы $D_y \times d_y$	Размеры присоединяемых труб		$D_8$	$d_8$	$D_p^*$		$d_p$	
			$D_n \times S_1$	$d_n \times S_2$			Номинал	Пред откл.	Номинал	Пред откл.
13	2,5(25)	600 × 300	630 × 12	325 × 12	610	297	608	+0,70	305	+0,52
14		600 × 350		377 × 6		363			367	+0,57
15		600 × 400		426 × 8		408			412	+0,53
15		600 × 500		530 × 8		512			516	+0,70
17		700 × 350	720 × 10	377 × 6	706	363	703	+0,80	367	+0,57
18		700 × 400		426 × 8		408			412	+0,63
19		700 × 500		530 × 8		512			516	+0,70
20		700 × 600		630 × 8		612			616	
21				630 × 12		602		608		
22		800 × 400	820 × 10	426 × 8	805	408	803	+0,90	412	+0,63
23		800 × 500		530 × 8		512			516	+0,70
24		800 × 600		630 × 8		612			616	
25		800 × 600		630 × 12		602			608	
26		800 × 700		720 × 10		696		703	+0,80	

ОСТ 34-10-424-90 С 7



Размеры в мм

Продолжение табл. 2

Обозначение перехода концентрического	L	S	S <sub>3</sub> не менее	R	R <sub>1</sub>	B	e	Масса, кг
13	756	12	9,5	1496	743	1818	23	105,39
14	581				902			89,18
15	475				1010			76,08
16	230				1260			40,54
17	802	10	8,0	1717	892	2087	21	111,84
18	696				1005			110,72
19	452				1255			71,35
20	215				1496			36,95
21	240				1472			40,54
22	931				1005			145,76
23	667			1255	117,34			
24	452			1958	1496	2379		63,00
25	475				1472			85,27
26	254				1698			49,42

Продолжение табл 2

размеры в мм

Обозначение перехода концентрического	Условное обозначение кн, кн, (кв. см)	Условные проходы Ду × ду	размеры присоединяемых труб		D <sub>в</sub>	d <sub>в</sub>	D <sub>p</sub> *		d <sub>p</sub>			
			D <sub>н</sub> × S <sub>1</sub>	d <sub>н</sub> × S <sub>2</sub>			Номен.	Пред. откл.	Номен.	Пред. откл.		
27	1.б (1б)	900 × 500	920 × 10	530 × 8	905	512	903	+0,90	516	+0,70		
28		900 × 600		630 × 8		612			616			
29		900 × 700		630 × 12		1006			602		1003	606
30				720 × 10					696			703
31				820 × 10					796			803
32		1000 × 500		1020 × 10		530 × 8			1006		512	1003
33		1000 × 600	630 × 8		612	616						
34		1000 × 700	630 × 12		1206	602	1203	606				
35			720 × 10			696		703				
36			820 × 10			796		803				
37		1000 × 900	920 × 10		896	903						
38		1200 × 600	1220 × 10	630 × 8	1206	612	1203	+0,70	616			
39	630 × 12			602		606						

ОСТ 34-10-424-90 с.9

111

Размеры в мм

Продолжение табл.2

Обозначение перехода концентрического	L	S	S <sub>3</sub> не менее	R	R <sub>1</sub>	B	e	Масса, кг
27	922	10	7,0	2198	1255	2671	21	169,21
28	687				1496			134,76
29	710				1472			138,24
30	489				1698			101,19
31	254				1938			55,82
32	1157		7,5	2439	1255	2964		227,26
33	922				1496			192,91
34	945				1472			196,45
35	724				1698			159,34
36	489				1938			113,97
37	254	2119	62,42					
38	1392	8,0	2920	1496	3548	20	326,89	
39	1416			1472			330,01	

Продолжение табл. 2

Размеры в мм

Обозначение перехода концентрического	Условное давление $P_u$ , МПа (кгс/см <sup>2</sup> )	Условные проходы $D_y \times d_y$	Размеры, присоединяемых труб		$D_B$	$d_B$	$D_p^*$		$d_p$	
			$D_H \times S_1$	$d_H \times S_2$			Номин.	Пред. откл.	Номин.	Пред. откл.
40	1,6 (16)	1200 × 700	1220 × 10	720 × 10	1206	696	1203	+1,00	703	+0,80
41		1200 × 800		820 × 10		796			803	+0,90
42		1200 × 900		920 × 10		896			903	
43		1200 × 1000		1020 × 10		996			1003	+1,00

ОСТ 34-10-424-90 С.11

Размеры в мм

Продолжение табл. 2

Обозначение перехода концентрического	L	S	S <sub>3</sub> не менее	R	R <sub>1</sub>	B	e	Масса, кг
40	1195	10	8,0	2920	1698	3548	20	293,27
41	960				1938			247,90
42	724				2179			196,34
43	489				2419			138,97

\* Внутренний диаметр расточенного конца присоединяемой трубы.

Пример условного обозначения концентрического перехода Ду 500 мм на ду 300 мм на условное давление Р<sub>у</sub> 1,5 МПа (15 кгс/см<sup>2</sup>) для трубопроводов группы В, на которые распространяются «Правила АЗУ», с контролем сварных швов по ПНАЭГ-7-010 для III с категорией сварного соединения:

Переход В 500×300-1.5 III с 06 ОСТ 34-10-424-90,

то же, для трубопроводов группы С на условное давление  $P_u 2,5 \text{ МПа}$  ( $25 \text{ кгс/см}^2$ ) с контролем сварных швов для III в категории сварного соединения:

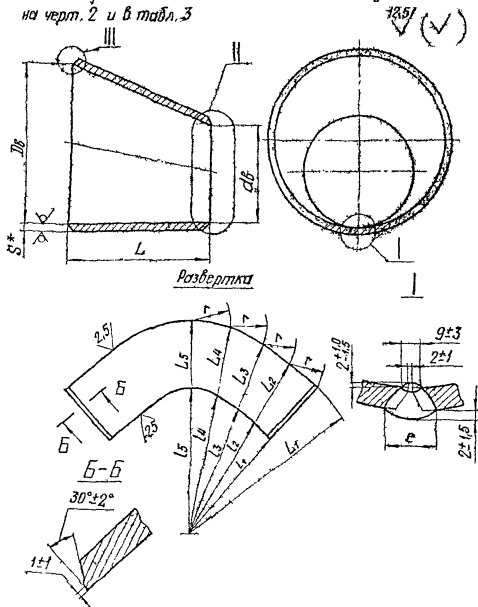
Переход С 500×300-2,5 III в Об ОСТ34-10-424-90, то же, для трубопроводов, на которые распространяются „Правила пара и горячей воды“ :

Переход П 500×300-2,5 III в Об ОСТ34-10-424-90, то же, для трубопроводов, на которые распространяются СНиП 3.05.05 :

Переход 500×300-2,5 III в Об ОСТ34-10-424-90

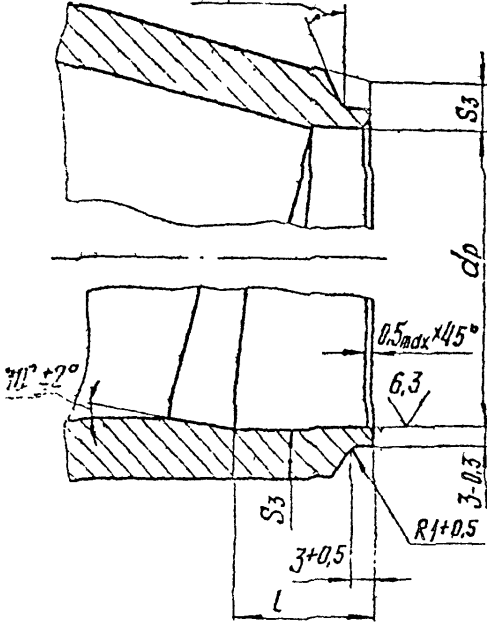
с.14 ОСТ34-10-424-90

3. Конструкция и размеры сварных пил-табых эксцентрических переходов должны соответствовать указанным на черт. 2 и в табл. 3

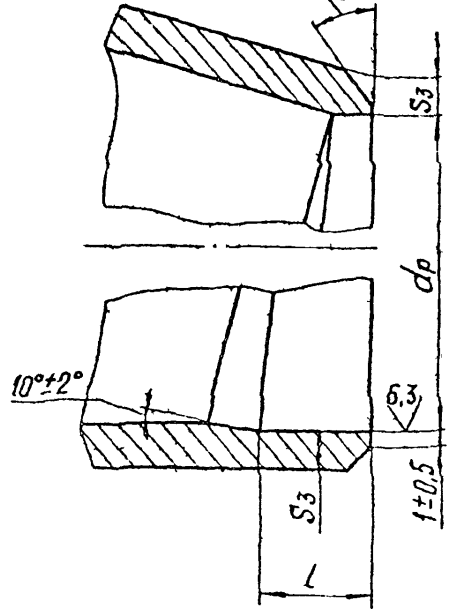


II

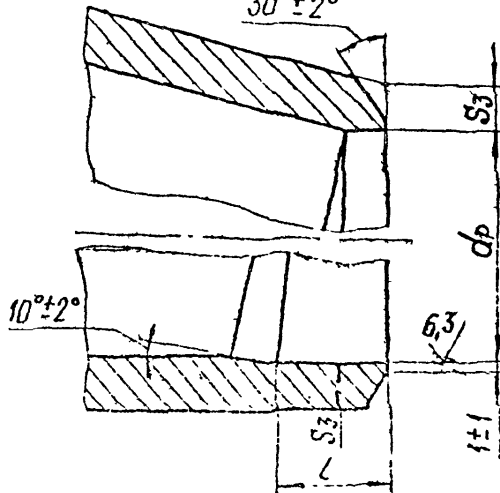
Для  $d_H$  от 76 до 325 мм  
 $20^\circ \pm 2^\circ$



Для  $d_H$  от 377 до 630 мм  
 $35^\circ \pm 2^\circ$



Для  $d_H \geq 720$  мм  
 $30^\circ \pm 2^\circ$

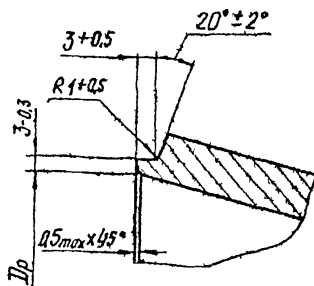




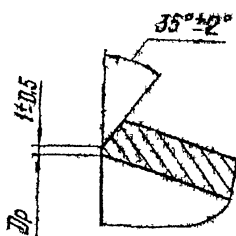
ОСТ34-10-424-90

III

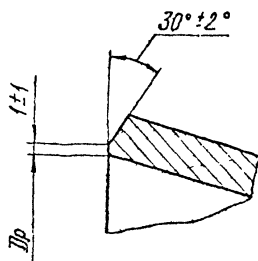
Для  $D_H$  от 108 до 325 мм



Для  $D_H$  от 377 до 830 мм



Для  $D_H \geq 720$  мм



\* Размер для справок

Черт. 2

Таблица 3

Размеры в мм

Обозначение перехода и центрического	Условные давления Рд, МПа (кгс/см <sup>2</sup> )	Условные проходы Ду × ду	Размеры присоединяемых труб		D <sub>в</sub>	d <sub>в</sub>	D <sub>p</sub> *		d <sub>p</sub>		S	S <sub>3</sub> не менее	
			Дн × S <sub>1</sub>	дн × S <sub>2</sub>			Номин.	Пред. откл.	Номин.	Пред. откл.			
101	2,5(25)	100 × 65	108 × 5	76 × 4,5	100	65	99	+0,35	68	+0,30	5	3,5	
102		100 × 80	133 × 6	79 × 5	125	77	124		80		6	4,0	
103		125 × 80		108 × 5		96							+0,40
104		125 × 100	159 × 6	133 × 6	151	150			124		11		
105		150 × 100											200 × 125
106		150 × 125	220 × 7	153 × 6	201	145			150		7		
107		200 × 125											200 × 150
108		200 × 150	273 × 11	211 × 11	256	193			200		11		
109		200 × 125											220 × 150
110		250 × 200							200	+0,45			7,5
111									209				5,0
112													

ОСТ 34-10-424-90 с.17

Размеры в мм

Продолжение табл. 3

Обозначение перехода эксцентрического	L	L <sub>1</sub>	L <sub>2</sub>	L <sub>3</sub>	L <sub>4</sub>	L <sub>5</sub>	l	l <sub>1</sub>	l <sub>2</sub>	l <sub>3</sub>	l <sub>4</sub>	l <sub>5</sub>	r	c	Масса, кг
101	100	309	303	309	315	318	10	200	202	206	210	212	41	13	1,10
102		457	459	463	467	469		357	358	362	365	366			1,16
103		280	285	295	305	309		180	183	189	196	198	51	15	1,67
104		478	480	486	492	495		372	380	385	389	391			1,75
105	130	389	385	395	406	411	15	250	253	260	267	270	61	23	2,01
106	672	674	681	687	689	542		544	549	554	556	2,73			
107	140	362	371	392	412	419		222	228	241	253	258	83	17	6,94
108		530	536	551	555	571		390	395	406	416	421			9,19
109		338	348	371	392	401	198	205	218	230	235	84	4,46		
110	160	478	485	501	518	524	25	338	342	354	365	370	84	17	4,64
111		772	779	795	810	817		592	597	609	621	626			104
112		940	944	957	970	976		15	760	764	775	785	789	11,88	

Продолжение табл.3

Размеры в мм

Обозначение перехода эквивалентного	Условное давление $P_d$ , МПа (кгс/см <sup>2</sup> )	Условные проходы $D_y \times d_y$	Размеры поясцевых колец		$D_b$	$d_B$	$D_p^*$		$d_p$		$S$	$S_3$ не менее	
			$D_1 \times S_1$	$d_1 \times S_2$			Номин.	Пред. откл.	Номин.	Пред. откл.			
113	2,5(25)	300 × 200	325 × 12	219 × 11	307	193	305	+0,52	200	+0,46	12	7,5	
114				220 × 7		204			209			5,0	
115		300 × 250	377 × 6	273 × 11	369	247	367	+0,57	255	+0,52	6	6,5	
116		350 × 250		325 × 12		297			305			7,0	
117		350 × 300	426 × 8	414	377 × 6	363	412	+0,63	367	+0,57	8	4,5	
118		400 × 300							377 × 6			363	367
119		400 × 350	530 × 8	518	273 × 11	247	297	515	+0,70	255	+0,52	8	6,5
120		500 × 250								325 × 12			297
121		500 × 300	530 × 350	377 × 6	363	363	515	+0,70	367	+0,57	8	4,5	
122		500 × 350							377 × 6			363	367
123		500 × 400	530 × 400	426 × 8	408	408	412	+0,57	412	+0,57	8	5,5	
123		500 × 400							426 × 8			408	412

ОСТ34-10-424-90 с 19

Размеры в мм

Продолжение табл.3

Обозначение перехода эксцентрического	L	L <sub>1</sub>	L <sub>2</sub>	L <sub>3</sub>	L <sub>4</sub>	L <sub>5</sub>	l	L <sub>1</sub>	L <sub>2</sub>	L <sub>3</sub>	L <sub>4</sub>	L <sub>5</sub>	r	c	Масса, кг
113	180	515	520	562	592	604	25	335	344	365	385	393	124	23	15,34
114		565	578	608	636	648	15	385	394	414	434	442			15,13
115		985	992	1009	1027	1034		805	811	825	839	845			15,71
116	200	622	638	676	711	725	25	422	433	458	482	492	146	15	9,99
117		1066	1075	1098	1120	1129		866	873	892	910	917			9,61
118		730	747	788	827	842		530	543	573	601	612	165		15,39
119	1714	1722	1739	1757	1765	15	1514	1521	1537	1553	1559	15,80			
120	634	1234	1250	1288	1326	1342	25	600	609	627	646	653	206	17	50,81
121	516	1235		1289				719	728	750	772	781			44,06
122	360	1232		1287	1325	1340	15	872	884	911	938	948			33,33
123	254		1248	1286	1324	1339	20	978	991	1021	1051	1063			24,56

С.20 ОСТ34-10-424-90

Размеры в мм

Продолжение табл. 3

Обозначение перехода эксцентрического	Условное давление $P_u$ , МПа (кгс/см <sup>2</sup> )	Условные проходы $D_y \times d_y$	Размеры присоединяемых труб		$D_B$	$d_B$	$D_p^*$		$d_p$		S	S <sub>3</sub> не менее
			$D_H \times S_1$	$d_H \times S_2$			Номинал	Пред. откл.	Номинал	Пред. откл.		
124	2,5 (25)	600 × 300	630 × 8	325 × 12	618	297	616		305	+0,52	10 8	7,0
125		600 × 350		377 × 6		363			367	+0,57		4,5
126		600 × 400		426 × 8		408			412	+0,63		5,5
127		600 × 500		530 × 8		512			516	+0,70		6,5
128		600 × 300	630 × 12	325 × 12	610	297	608		305	+0,68	12	7,0
129		600 × 350		377 × 6		363			367	+0,57		4,5
130		600 × 400		426 × 8		408			412	+0,63		5,5
131		600 × 500		530 × 8		512			516	+0,70		6,5
132		700 × 350	720 × 10	377 × 6	705	363	703	+0,80	367	+0,57	10	4,5
133		700 × 400		426 × 8		408			412	+0,63		5,5
134		700 × 500		530 × 8		512			516	+0,70		6,5
135		700 × 600		630 × 8		612			616	+0,70		7,0
136				630 × 12		602		608				9,5
137		800 × 400	820 × 10	426 × 8	805	408	803	+0,90	412	+0,63	12	5,5
138		800 × 500		530 × 8		512			516	+0,70		7,0

Размеры в мм

Продолжение табл. 3

Обозначение перехода эксцентрического	L	L <sub>1</sub>	L <sub>2</sub>	L <sub>3</sub>	L <sub>4</sub>	L <sub>5</sub>	l	l <sub>1</sub>	L <sub>2</sub>	L <sub>3</sub>	L <sub>4</sub>	L <sub>5</sub>	r	c	Масса, кг
124	752	1470	1490	1536	1580	1598	25	718	728	751	772	781	245	17	71,93
125	596		1489				15	874	885	912	939	949			61,09
126	490		1535	1579	1597	20	980	993	1023	1053	1065	52,37			
127	245		1490				1225	1241	1279	1316	1331	28,82			
128	737	1465	1484	1529	1574	1591	25	728	737	760	782	790	244	23	105,83
129	582						15	884	895	922	949	960			89,43
130	476	1466	1485	1530	1575	1592	20	990	1003	1033	1063	1075			76,52
131	231							1235	1252	1289	1327	1342			40,86
132	803						15	878	890	917	944	954	280	21	112,10
133	697	1681	1703	1755	1806	1826		984	997	1027	1057	1069			101,42
134	452						20	1229	1245	1283	1320	1335			71,80
135	217	1684	1706	1758	1809	1829		1467	1486	1532	1576	1594			37,18
136	240	1680	1702	1754	1805	1825	25	1440	1459	1504	1547	1565			40,82
137	933	1918	1943	2002	2059	2083	20	985	998	1028	1058	1070	320		147,87
138	688							1230	1246	1284	1321	1336			118,28

С 22 ОСТ 34-10-424-90

Размеры в мм

Продолжение табл. 3

Обозначение перехода эксцентрисического	Условное давление р <sub>у</sub> МПа (кгс/см <sup>2</sup> )	Условный проход D <sub>у</sub> × d <sub>у</sub>	Размеры присоеди- няемых труб		D <sub>в</sub>	d <sub>в</sub>	D <sub>p</sub> *		d <sub>p</sub>		S	S <sub>3</sub> не менее
			D <sub>н</sub> × S <sub>1</sub>	d <sub>н</sub> × S <sub>2</sub>			Номинал.	Пред. откл.	Номинал.	Пред. откл.		
139	2,5(25)	800 × 600	820 × 10	630 × 8	805	612	803		616	+0,70	10	7,0
140				630 × 12		602			608			9,5
141		800 × 700	720 × 10	596	703	+0,60			8,0			
142	1,6(16)	900 × 500	920 × 10	530 × 8	905	512	903	+0,90	516	+0,70	10	6,5
143				630 × 8		612			608			9,5
144		900 × 600	630 × 12	602	703	+0,80			8,0			
145		900 × 700	720 × 10	596	803	+0,90	8,0					
146		900 × 800	820 × 10	796	803	+0,90	8,0					
147		1000 × 500	530 × 8	512	516	+0,70	6,5					
148		1000 × 600	630 × 8	612	616	+0,70	6,5					
149	1000 × 700	1020 × 10	1006	630 × 12	1003	602	+1,00	608	+0,80	10	9,5	
150				720 × 10		696		703			8,0	
151				820 × 10		796		803	+0,90		8,0	
152	1000 × 900	920 × 10	896	903		7,0						

ОСТ 54-10-424:90 023



Размеры в мм

Продолжение табл. 3

Обозначение перехода эксцентрического	L	L <sub>1</sub>	L <sub>2</sub>	L <sub>3</sub>	L <sub>4</sub>	L <sub>5</sub>	l	l <sub>1</sub>	l <sub>2</sub>	l <sub>3</sub>	l <sub>4</sub>	l <sub>5</sub>	r	c	Масса, кг
139	452	1915	1941	2002	2059	2083	20	1464	1484	1529	1573	1591			83,50
140	476	1918	1943				25	1442	1461	1505	1549	1567	320		87,30
141	504	1919	1923	1919	2005	2080		1500	1522	1574	1627	1601			49,68
142	524		2183				20	1229	1246	1284	1322	1336			17,72
143	588	2153		2248	2313	2339		1465	1485	1530	1574	1592			13,85
144	511		2181				25	1442	1460	1504	1548	1565	359		13,65
145	590							1663	1685	1736	1786	1807	21		10,05
146	554	2150	2178	2245	2309	2336	20	1896	1920	1979	2037	2060			5,17
147	559							1230	1246	1284	1321	1336			22,91
148	524							1465	1485	1531	1575	1593			19,25
149	547	2389	2420	2494	2566	2595	25	1442	1461	1505	1549	1565	398		19,95
150	526							1663	1686	1737	1787	1808			16,45
151	590						20	1899	1924	1982	2039	2063			11,56
152	554	2385	2416	2490	2562	2592		2131	2159	2225	2289	2315			6,74

С. 24 ОСТ 34-10-424-90

Размеры в мм

Продолжение табл. 3

Обозначение перехода эксцентрического	Условное давление $P_u$ , МПа (кгс/см <sup>2</sup> )	Условные проходы $D_u \times d_u$	Размеры присоединяемых труб		$D_6$	$d_6$	$D_p^*$		$d_p$		$S$	$S_3$ не менее
			$D_H \times S_1$	$d_H \times S_2$			Номин.	Пред. откл.	Номин.	Пред. откл.		
153	1,6 (16)	1200 × 600	1220 × 10	630 × 8	1206	612	1203	+1,00	616	+0,70	10	6,5
154				630 × 12		602			608			9,5
155		1200 × 700		720 × 10	696	703			+0,80	8,0		
156		1200 × 800		820 × 10	796	803			+0,90	12		7,0
157		1200 × 900		920 × 10	896	903						
158		1200 × 1000		1020 × 10	996	1003			+1,00	7,5		

ОСТ 34-10-424-90 С.25

Размеры в мм

Продолжение табл. 3

Обозначение перехода эксцентрического	L	L <sub>1</sub>	L <sub>2</sub>	L <sub>3</sub>	L <sub>4</sub>	L <sub>5</sub>	l	l <sub>1</sub>	l <sub>2</sub>	l <sub>3</sub>	l <sub>4</sub>	l <sub>5</sub>	с	с	Масса, кг
153	1395						20	1465	1485	1530	1574	1592			329,52
154	1448						25	1442	1450	1505	1548	1556			333,09
155	1197	2860	2898	2986	3073	3107	20	1688	1685	1737	1787	1807	427	21	295,47
166	961							1899	1923	1982	2039	2062			249,62
157	726							2134	2164	2229	2294	2320			197,87
158	490							2370	2400	2474	2546	2575			139,92

\* Внутренний диаметр расточенного конца привариваемой трубы

Пример условного обозначения эксцентрического перехода Ву 500 на Ду 300 мм на свободное давление Рн 1,5 МПа (15 кгс/см<sup>2</sup>) для трубной заготовки группы В, на которую распространяются Правила ВЗМ, с контролем сварных швов по ПНБН-7-010 для III категории сварного соединения.

Переход В 500×300-1,5 III с 121 ГОСТ 34-10-424-90

то же, для трубопроводов группы С на условное давление  $P_u 2,5 \text{ МПа}$  ( $25 \text{ кгс/см}^2$ ) с контролем сварных швов для III В категории сварного соединения.

Переход с  $500 \times 300-2,5$  III В 121 ОСТ34-10-424-90, то же, для трубопроводов, на которые распространяются «Правил пар и горячей воды».

Переход П  $500 \times 300-2,5$  III В 121 ОСТ34-10-424-90, то же, для трубопроводов, на которые распространяются СНиП 3.05.05.

Переход  $500 \times 300-2,5$  III В 121 ОСТ34-10-424-90.

с.28 ОСТ34-10-424-90

Материал: лист Б-ВН-8 ГОСТ 19903  
08X18H10T ГОСТ 19880

Листы должны поставляться термообработанными с обязательным выполнением УЗК по п. 4.10.1 ГОСТ 19350 с гарантией предела текучести при температуре 350°C ( $\sigma_T = 17 \text{ кгс/мм}^2$ )

5. Неуказанные предельные отклонения размеров по классу точности «грубый» ГОСТ 25670.

6. Для совпадения внутреннего диаметра  $D_2$  с внутренним диаметром стыкового патруба допускается подрезка торца со стороны  $D_2$ .

7. Допускается изготовление переходов из двух половин (с двумя сварными швами).

8. Сварные стыковые соединения - по ОСТ34-10-417.

9. Для продольных сварных швов допускается принимать другие формы разделки кромок по ИНАЭГ-7-009.

10. Методы и объем контроля продольных сварных швов - в зависимости от категории сварного соединения при условии 100%-контроля радиграфической дефектоскопией.

11. Остальные технические требования по ОСТ 34-10-440.

Лист регистрации изменений ОСТ 34-10-424-90

Изм.	Номера листов (страниц)				Номер документа	Подпись	Дата	Срок введения изменений
	измененных	замененных	новых	аннулированных				

## Содержание

### Часть 1

<i>ОСТ34-10-416-90</i>	<i>Сортамент труб</i>	<i>3</i>
<i>ОСТ34-10-417-90</i>	<i>Соединения сварные стыковые и угловые</i>	<i>9</i>
<i>ОСТ34-10-418-90</i>	<i>Отводы крутоизогнутые</i>	<i>41</i>
<i>ОСТ34-10-419-90</i>	<i>Отводы сварные</i>	<i>46</i>
<i>ОСТ34-10-420-90</i>	<i>Отводы гнутые</i>	<i>76</i>
<i>ОСТ34-10-421-90</i>	<i>Трубы крутоизогнутые</i>	<i>81</i>
<i>ОСТ34-10-422-90</i>	<i>Переходы бесшовные</i>	<i>89</i>
<i>ОСТ34-10-423-90</i>	<i>Переходы точеные</i>	<i>98</i>
<i>ОСТ34-10-424-90</i>	<i>Переходы сварные листовые</i>	<i>103</i>
<i>ОСТ34-10-425-90</i>	<i>Фланцы плоские приварные</i>	<i>132</i>
<i>ОСТ34-10-426-90</i>	<i>Фланцы плоские приварные сребрами</i>	<i>159</i>
<i>ОСТ34-10-428-90</i>	<i>Заглушки с соединительным выступом фланцевые</i>	<i>169</i>
<i>ОСТ34-10-431-90</i>	<i>Кольца подкладные</i>	<i>180</i>
<i>ОСТ34-10-432-90</i>	<i>Тройники равнопроходные сверленные</i>	<i>186</i>
<i>ОСТ34-10-433-90</i>	<i>Тройники переходные с усиленным штуцером</i>	<i>190</i>
<i>ОСТ34-10-439-90</i>	<i>Штуцеры</i>	<i>201</i>
<i>ОСТ34-10-440-90</i>	<i>Технические требования</i>	<i>206</i>

### Часть 2

<i>ОСТ34-10-508-90</i>	<i>Ответвления трубопроводов</i>	<i>3</i>
<i>ОСТ34-10-509-90</i>	<i>Штуцера для ответвлений</i>	<i>32</i>
<i>ОСТ34-10-510-90</i>	<i>Тройники сварные равнопроходные</i>	<i>46</i>
<i>ОСТ34-10-511-90</i>	<i>Тройники сварные переходные</i>	<i>66</i>
<i>ОСТ34-10-512-90</i>	<i>Тройники сварные равнопроходные с накладкой</i>	<i>105</i>
<i>ОСТ34-10-513-90</i>	<i>Тройники сварные переходные с накладкой</i>	<i>121</i>