

УДК 629.7.048

Группа Д15

## ОТРАСЛЕВОЙ СТАНДАРТ

ОСТ 1 04011-83

### БЛОКИ КИСЛОРОДНОГО ПИТАНИЯ СТАЦИОНАРНЫЕ

На 8 страницах

### Типы, основные параметры, размеры и технические требования

Введен впервые

ОКП 75 5723

Проверено в 1988 г.

Срок действия продлен до <sup>2002</sup> 01.01.95

*(через ВС - 1999 год) от 404 104 ОС-10042*

Распоряжением Министерства от 29 апреля 1983 г.

№ 298-35

срок действия установлен с 1 января 1984 г.

до 1 января 1989 г.

Несоблюдение стандарта преследуется по закону

Настоящий стандарт распространяется на стационарные блоки кислородного питания (БКП), применяемые на гражданских самолетах и предназначенные для хранения запаса кислорода и подачи его к бортовым агрегатам кислородной системы для дыхания членов экипажа и (или) пассажиров.



№ изм

1

10869

№ изв

5032

ИЗДАТЕЛЬСТВО

## 1. ТИПЫ, ОСНОВНЫЕ ПАРАМЕТРЫ И РАЗМЕРЫ

1.1. Стандарт устанавливает два типа БКП:

- тип 1 - с давлением на выходе, равным давлению в его баллоне;
- тип 2 - с редуцированным давлением на выходе в двух исполнениях:
  - исполнение 1 - с баллоном вместимостью 16 л;
  - исполнение 2 - с баллоном вместимостью 8 л.

1.2 Основные параметры БКП должны соответствовать указанным в табл. 1.

Таблица 1

Наименование параметра	Норма для типа	
	1	2
		Исполнение 1
Номинальная вместимость баллона БКП, л	16	8
Рабочее давление кислорода в баллоне БКП, МПа (кгс/см <sup>2</sup> )	21,0 (210)	
Давление кислорода на выходе из БКП, МПа (кгс/см <sup>2</sup> )	21,0 - 1,0 (210 - 10)	0,63 <sup>+0,07</sup> <sub>-0,18</sub> (6,3 <sup>+0,7</sup> <sub>-1,8</sub> )
Расход кислорода, обеспечиваемый БКП, л/мин, не менее: при давлении в баллоне от 21,0 до 2,0 МПа (от 210 до 20 кгс/см <sup>2</sup> ) при давлении в баллоне от 21,0 до 4,0 МПа (от 210 до 40 кгс/см <sup>2</sup> ) при давлении в баллоне от 2,0 до 1,0 МПа (от 20 до 10 кгс/см <sup>2</sup> )		500 720 300
Температура срабатывания предохранительного устройства, °С	95 - 150	

Примечания: 1. Определение рабочего давления - по ГОСТ 15586-81.

2. Условия для определения объема газа - по ГОСТ 2939-63.

1.3. Габаритные размеры и масса БКП должны соответствовать указанным в табл. 2.

1

Изм

10869

№

5032

Изм № дубликата

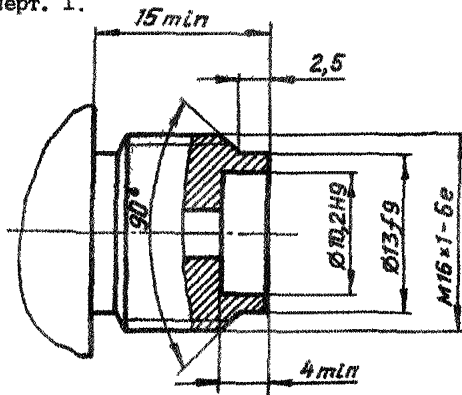
Изм № подлинника

Таблица 2

Наименование параметра	Норма для типа		
	1	2	
		Исполнение 1	Исполнение 2
Диаметр, мм	По ОСТ 1 03749-74		
Длина, мм, не более	620	683	611
Масса БКП без кислорода, кг, не более	14,7	16,1	10,0

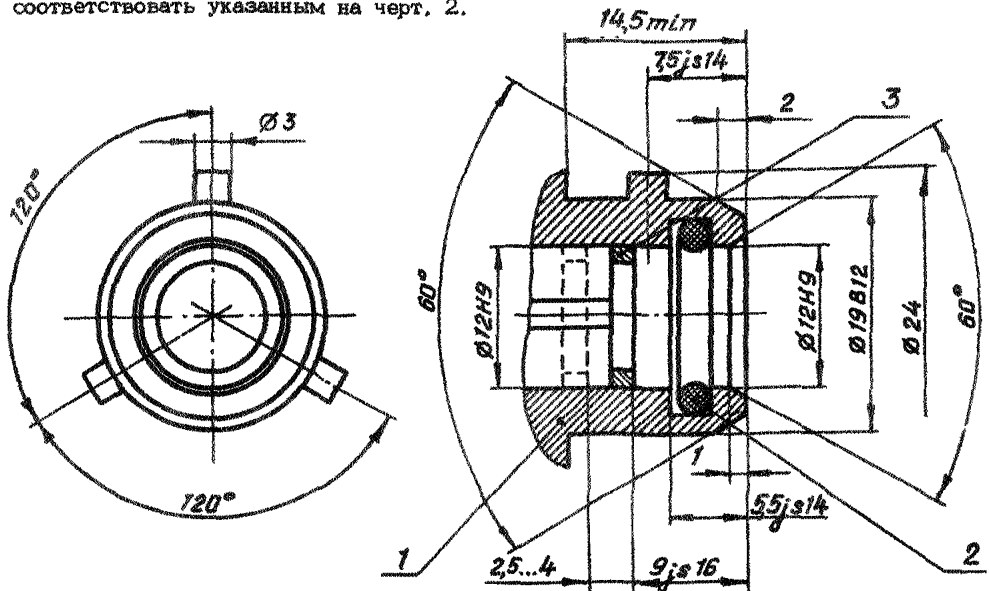
1.4. Присоединительные размеры штуцера БКП типа 1 и зарядного штуцера БКП типа 2 должны соответствовать присоединительным размерам зарядного штуцера, приведенным в ОСТ 1 04010-83.

1.5. Присоединительные размеры штуцера сброса БКП должны соответствовать указанным на черт. 1.



Черт. 1

1.6. Присоединительные размеры выходного штуцера БКП типа 2 должны соответствовать указанным на черт. 2.



1 - штыцер; 2 - кольцо уплотнительное 012-016-25 по ГОСТ 9833-73; 3 - клапан  
Черт. 2

№ изм 1  
№ изв 10889

Име. № дубликата 5032  
Име. № подлинника

1.7. Неуказанные предельные отклонения размеров, формы и расположения поверхностей – по ОСТ 1 00022-80.

1.8. Фаски и проточка резьбы – по ОСТ 1 00010-81.

## 2. ТЕХНИЧЕСКИЕ ТРЕБОВАНИЯ

2.1. БКП должен изготавливаться в соответствии с требованиями настоящего стандарта по рабочим чертежам, утвержденным в установленном порядке.

2.2. БКП типа 1 должен состоять из баллона, основные параметры и технические требования к которому соответствуют ОСТ 1 03749-74, и запорного устройства.

2.3. БКП типа 2 должен состоять из баллона, основные параметры и технические требования к которому соответствуют ОСТ 1 03749-74, запорно-редуцирующего устройства и датчика давления для дистанционного измерения запаса кислорода.

2.4. БКП может быть снабжен устройством для его переноски. Необходимость такого устройства оговаривается при заказе БКП.

2.5. Рабочая среда: медицинский газообразный кислород ГОСТ 5583-78.

2.6. БКП должен быть работоспособен при давлении кислорода в баллоне от 21,0 до 1,0 МПа (от 210 до 10 кгс/см<sup>2</sup>).

2.7. Утечка кислорода из БКП при закрытом запорном (запорно-редуцирующем) устройстве при рабочем давлении не должна быть более 2 л/сут в диапазоне рабочих и предельных температур.

2.8. БКП должен иметь маховичок (рукоятку) включения или электрическое дистанционное включение. На БКП должны быть нанесены надписи "ВКЛ" и "ВЫКЛ", соответствующие положениям запорного (запорно-редуцирующего) устройства.

2.9. БКП должен иметь манометр для контроля запаса кислорода в баллоне независимо от положения рукоятки включения.

2.10. БКП должен иметь предохранительное устройство для сброса кислорода при нагреве БКП.

Устройство должно срабатывать независимо от положения рукоятки включения БКП.

2.11. БКП типа 2 должен иметь зарядный штуцер с обратным клапаном и заглушкой.

Утечка кислорода через незаглушенный зарядный штуцер при давлении в баллоне 21,0 МПа (210 кгс/см<sup>2</sup>) не должна быть более 1 л/ч.

Изм. № 1  
№ изм. 10869

5032

Изм. № дубликата  
Изм. № оригинала

2.12. БКП типа 2 должен иметь предохранительный клапан в полости низкого давления.

Давление открытия предохранительного клапана не должно превышать 1,2 МПа (12 кгс/см<sup>2</sup>).

2.13. БКП типа 2 должен иметь 1-2 выходных штуцера с клапанами отжимного типа.

2.14. БКП должен быть устойчивым, прочным и стойким к внешним воздействующим факторам, указанным в табл. 3.

Таблица 3

Внешний воздействующий фактор	Характеристика внешнего воздействующего фактора	Максимальное значение (диапазон) внешнего воздействующего фактора	
Синусоидальная вибрация	Амплитуда ускорения, м·с <sup>-2</sup> (g)	29,4 (3)	
	Амплитуда перемещения, мм	1,25	
	Диапазон частот, Гц	5 - 2000	
Механический удар многократного действия	Пиковое ударное ускорение, м·с <sup>-2</sup> (g)	58,8 (6)	39,2 (4)
	Число ударов по осям X, Y, Z	3000	7000
	Длительность действия ударного ускорения, мс	20	
	Частота ударов, мин <sup>-1</sup>	80	
Линейное ускорение	Значение линейного ускорения, м·с <sup>-2</sup> (g)	49(5)	
	Продолжительность воздействия линейного ускорения (минимальная), мин	3	
	Количество циклов при направлении воздействия линейного ускорения по каждой координатной оси: ± X, ± Y, ± Z	2	
Атмосферное повышенное давление	Предельное (избыточное) давление, МПа (кгс/см <sup>2</sup> )	0,1 (1)	
	Продолжительность воздействия предельного (избыточного) давления, мин	20	
Атмосферное пониженное давление	Рабочее давление, кПа (мм рт.ст.)	19,3 (145)	
	Предельное давление, кПа (мм рт.ст.)		

№ изм. 1

№ изв. 10869

5082

Имя. № дубликата

Имя. № подлинника

Продолжение табл. 3

Внешний воздействующий фактор	Характеристика внешнего воздействующего фактора	Максимальное значение (диапазон) внешнего воздействующего фактора
Изменение атмосферного давления	Диапазон изменения давления, кПа (мм рт.ст.)	84,3 - 19,3 (632 - 145)
	Время изменения давления, с	5
	Продолжительность воздействия давления на границах диапазона, мин	10
Повышенная температура среды	Рабочая, °C	+45
	Предельная, °C	+70
	Продолжительность воздействия предельной температуры, ч	12
Пониженная температура среды	Рабочая, °C:	
	для эксплуатации	-7
	для оперативного технического обслуживания	-15
	для периодического технического обслуживания	+15
	Предельная, °C	-55
	Продолжительность воздействия предельной температуры, ч	4
Изменение температуры среды	Скорость изменения температуры (минимальная), °C·с <sup>-1</sup>	2
	Диапазон изменения температуры, °C	От -55 до +70
	Число циклов изменения температуры	3
	Продолжительность воздействия температуры на границах диапазона, ч	2
Повышенная влажность	Относительная влажность при температуре (40±2) °C, %	96
	Продолжительность воздействия, сут	10
Соляной (морской) туман	Водность, г·м <sup>-3</sup>	3
	Дисперсность, мкм	20
	Продолжительность воздействия, сут	3

изм. 1  
№ изд. 10869

5032

Изм. № дубликата  
Изм. № подлинника

Продолжение табл. 3

Внешний воздействующий фактор	Характеристика внешнего воздействующего фактора	Максимальное значение (диапазон) внешнего воздействующего фактора
Статическая пыль (песок)	Массовая концентрация, г·м <sup>-3</sup>	4
	Размер частиц, мкм	50
	Продолжительность воздействия, ч	2
Плесневые грибы	Видовое биологическое название организмов по ГОСТ 9.048-75 для образцов, не имеющих деталей из дерева, бумаги и картона	-
	Температура, °С	+31
	Относительная влажность, %	98
	Продолжительность воздействия, сут	28

2.15. БКП должен быть работоспособен при и после внезапного понижения температуры окружающего воздуха от плюс 15 до минус 40 °С с сохранением данной температуры в течение 15 мин с последующим повышением ее до минус 7 °С за время 5 мин и сохранением этой температуры в течение 3 ч.

2.16. Назначенный срок службы БКП - 20 лет. БКП должен эксплуатироваться по техническому состоянию до отказа. Запорные, запорно-редуцирующие устройства и датчики давления подлежат замене через 10 лет.

Наработка до отказа, приводящего к досрочному снятию БКП с эксплуатации, - 60 000 ч.

1

№ изм  
№ изв

10869

Изм. № дубликата

Изм. № подлинника

5032