

УДК 614.847,9

Группа Г88

ОТРАСЛЕВОЙ СТАНДАРТ

ОСТ 1 00608-77

ПРИСПОСОБЛЕНИЕ ЗАРЯДНОЕ ДЛЯ ОГНЕТУШИТЕЛЕЙ Технические условия

На 10 границах

Взамен ОСТ 1 00608-73

Распоряжением Министерства от 23 декабря 1977 г. № 087-16
срок введения установлен с 1 июля 1978 г.

Несоблюдение стандарта преследуется по закону

Настоящий стандарт распространяется на зарядное приспособление, предназначенное для зарядки огнетушителей, различных систем и сосудов жидкостями и газами.



№ пп. 1
№ кв. 8173

3521

Изд. № 0000000000
Изд. № 0000000000

1. ТЕХНИЧЕСКИЕ ТРЕБОВАНИЯ

1.1. Зарядное приспособление должно изготавливаться в соответствии с требованиями настоящего стандарта по рабочим чертежам, утвержденным в установленном порядке.

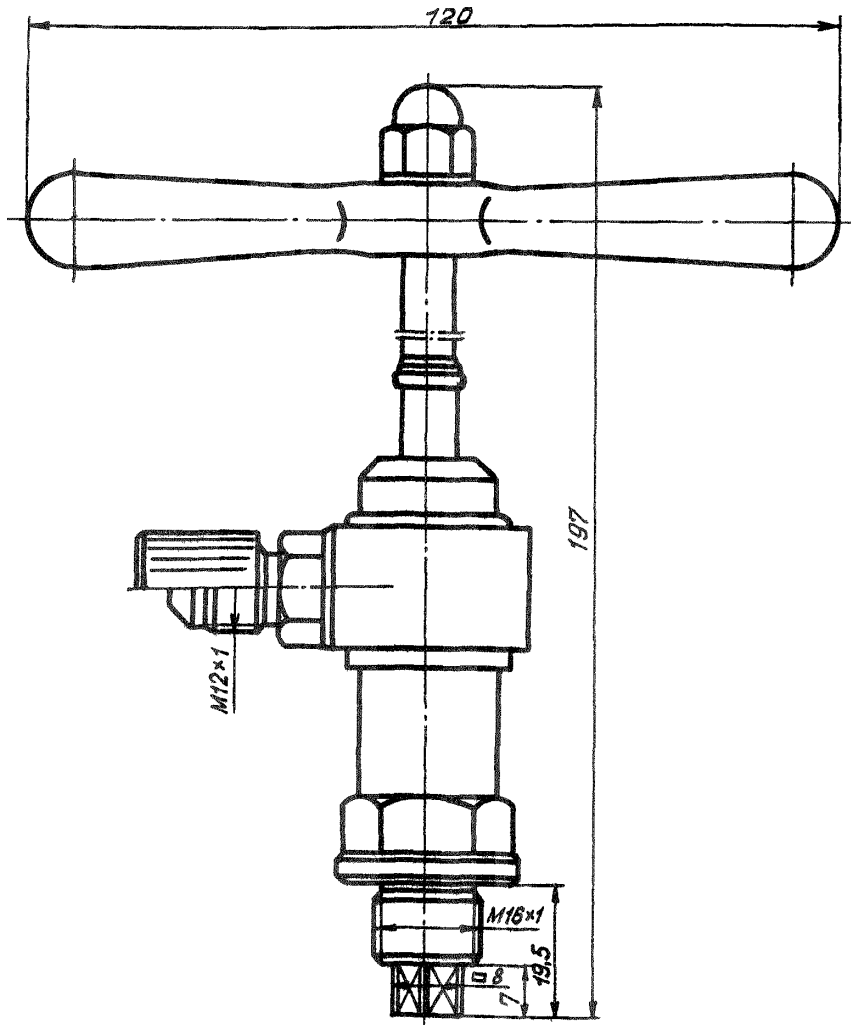
1.2. Внешний вид зарядного приспособления должен соответствовать контрольному образцу, утвержденному предприятием-изготовителем и представителем заказчика.

1.3. Зарядное приспособление должно использоваться для зарядки следующих рабочих сред: хладон 114В2 по ГОСТ 15899-79, хладон 13В1 по ТУ 6-02-1104-82, углекислый газ по ГОСТ 8050-76, воздух по ГОСТ 11882-73, азот по ГОСТ 9293-74.

1.4. Рабочее давление должно быть не более 20,6 МПа (210 кгс/см^2).

1.5. Масса зарядного приспособления должна быть не более 440 г.

1.6. Габаритные и присоединительные размеры зарядного приспособления должны соответствовать указанным на чертеже.



№ п.п.	1	2
№ изв.	8173	8906

Име. № дубляжата	3521
Име. № подлинника	

1.7. Присоединительные размеры резьбовой части штуцера - по ГОСТ 13955-74.

1.8. Зарядное приспособление должно выдерживать пробное испытательное давление 30,9 МПа (315 кгс/см²).

1.9. Зарядное приспособление должно быть герметичным при давлении 20,6 МПа (210 кгс/см²). Герметичность - группа 2 - 10 ОСТ 1 00128-74.

1.10. Зарядное приспособление должно быть прочным (стойким) и устойчивым к внешним воздействующим факторам, указанным в табл. 1.

Таблица 1

Внешний воздействующий фактор и код	Характеристика внешнего воздействующего фактора		Максимальное значение внешнего фактора, степень жесткости, предъявляемое требование
	Наименование и обозначение	Код	
Механический удар многократного действия, 1210	Пиковое ударное ускорение, м·с ⁻² (g)	1211	147(15)
	Длительность действия ударного ускорения, мс	1212	20
	Число ударов	1216	20 000
Повышенная температура среды, 2210	Рабочая, °С	2211	+50
	Предельная, °С	2213	+65
Пониженная температура среды, 2220	Рабочая, °С	2221	-60
	Предельная, °С	2223	
Повышенная влажность, 2310	Относительная влажность при температуре +40°С, %	2311	98

1.11. Зарядное приспособление должно быть устойчиво к воздействию плесневых грибов, соляного (морского) тумана.

1.12. Показатели надежности зарядного приспособления и их значения должны соответствовать указанным в табл. 2.

Таблица 2

Наименование показателя	Значение показателя
Назначенный срок службы, год	20* ^①
Назначенный срок хранения ^① безразличности , год	2* ^①

① * В условиях тропического климата:
 - назначенный срок службы - 2 года;
 - назначенный срок хранения - 1 год.

№ изм. 1 2
 № изв. 8173 8906

3521

Изм. № дубликата
 Изм. № подразделения

Для повторной проверки представителем заказчика отбирается удвоенное количество зарядных приспособлений и цикл испытаний повторяется сначала.

Если зарядные приспособления возвращаются предприятию-изготовителю по несоответствию внешнего вида утвержденному контрольному образцу, то перепроверка в этом случае проводится только по внешнему виду.

3.2.6. Если при повторных приемо-сдаточных испытаниях обнаружится зарядное приспособление, не удовлетворяющее требованиям настоящего стандарта, то вся партия зарядных приспособлений бракуется окончательно и подлежит подетальной разборке.

Степень подетальной разборки зарядных приспособлений в каждом отдельном случае согласовывается предприятием-изготовителем с представителем заказчика.

3.2.7. Партия зарядных приспособлений считается принятой, если выборочными техническими проверками установлено ее соответствие требованиям настоящего стандарта.

3.2.8. При всех испытаниях следует руководствоваться действующими инструкциями по технике безопасности и промышленной санитарии, инструкциями по эксплуатации установок, на которых проводятся испытания.

3.3. Периодические испытания

3.3.1. Кроме приемо-сдаточных испытаний каждой партии зарядные приспособления подвергаются периодическим испытаниям на соответствие всем предъявленным к ним техническим требованиям стандарта.

3.3.2. Периодические испытания проводятся представителем заказчика с участием представителя ОТК предприятия-изготовителя силами и средствами предприятия-изготовителя.

Периодические испытания проводятся один раз в год.

3.3.3. Для проведения периодических испытаний отбираются три зарядных приспособления.

Отбор производится представителем заказчика в присутствии представителя ОТК предприятия-изготовителя из принятой представителем заказчика партии зарядных приспособлений.

3.3.4. Периодические испытания включают в себя испытания на:

- соответствие требованиям п. 3.2.4;
- соответствие требованиям чертежей (кроме резьб, стопорного и уплотнительных колец);
- соответствие требованиям п. 1.5;
- воздействие механического удара многократного действия;
- воздействие повышенной температуры окружающей среды;
- воздействие пониженной температуры окружающей среды;

№ изм.

№ изм.

3521

Изм. № дубликата

Изм. № подлинника

- воздействие повышенной влажности;
- воздействие соляного (морского) тумана;
- воздействие плесневых грибов;
- воздействие пробного испытательного давления.

Последовательность периодических испытаний может быть изменена по согласованию между предприятием-изготовителем с представителем заказчика.

Из отобранных на периодические испытания зарядных приспособлений одно зарядное приспособление проверяется на соответствие требованиям чертежей, а два зарядных приспособления проверяются по остальным пунктам программы периодических испытаний.

Примечание: Испытания на воздействие морского тумана и на грибоустойчивость не проводятся, устойчивость к указанным воздействиям обеспечивается конструкцией и применяемыми материалами.

3.3.5. После проведения периодических испытаний составляется акт, утверждаемый предприятием-изготовителем и представителем заказчика.

Заключение по результатам периодических испытаний дает представитель заказчика.

3.3.6. Если при проведении периодических испытаний зарядных приспособлений обнаружится несоответствие по функциональной работе требованиям настоящего стандарта, то результаты испытаний считаются отрицательными.

3.3.7. Результаты периодических испытаний считаются положительными, если зарядное приспособление соответствует требованиям настоящего стандарта.

3.3.8. В случае отрицательных результатов периодических испытаний выпуск зарядных приспособлений считается неудовлетворительным по качеству, и приемка очередных партий, а также отгрузка уже принятых, но еще неотгруженных зарядных приспособлений, приостанавливается до устранения в готовых зарядных приспособлениях и находящихся в производстве всех обнаруженных дефектов.

3.3.9. Возобновление приемки и отгрузки ранее принятых партий зарядных приспособлений, приостановленных по результатам периодических испытаний, должны предшествовать повторные периодические испытания удвоенного количества зарядных приспособлений, подтверждающие устранение дефектов в зарядных приспособлениях и в их производстве.

3.3.10. В случае отрицательных результатов повторных периодических испытаний зарядных приспособлений вопрос о порядке устранения выявленных дефектов и порядке проведения новых испытаний принимается совместным решением представителя заказчика и предприятия-изготовителя.

№ изм.

№ изм.

3521

Изм. № дубликата

Изм. № подлинника

Примечание. В зависимости от характера и причин дефекта, обнаруженного при испытаниях, представитель заказчика, предприятие-изготовитель и предприятие-разработчик принимают совместное решение в отношении ранее выпущенных зарядных приспособлений.

3.3.1.1. Зарядные приспособления, подвергавшиеся периодическим испытаниям, к эксплуатации не допускаются.

4. МЕТОДЫ ИСПЫТАНИЙ

4.1. Проверка деталей зарядного приспособления на соответствие требованиям чертежей, качества металлических и неметаллических (неорганических) покрытий проводятся на деталях разобранного зарядного приспособления. Покупные детали проверкам не подвергаются.

4.2. Проверка внешнего вида зарядного приспособления производится на соответствие утвержденному контрольному образцу.

4.3. Проверка массы зарядного приспособления производится путем взвешивания на весах с абсолютной погрешностью до 10 г.

4.4. Испытание зарядного приспособления на прочность пробным испытательным давлением 30,9 МПа + 0,5 МПа ($315 \text{ кгс/см}^2 + 5 \text{ кгс/см}^2$) проводят в специальной камере с соблюдением соответствующих правил по технике безопасности.

4.5. Герметичность зарядного приспособления проверяют давлением воздуха или азота 20,6 МПа + 0,5 МПа ($210 \text{ кгс/см}^2 + 5 \text{ кгс/см}^2$) с выдержкой в течение 5 мин.

4.6. Испытание на воздействие ударных перегрузок проводят с целью проверки способности зарядных приспособлений выполнять свои функции после воздействия ударных нагрузок, указанных в табл. 1.

Испытания проводят на ударном стенде по следующим нормам:

Ускорение, $\text{м} \cdot \text{с}^{-2}$ (g)	147 (15)
Диапазон длительности импульса, мс	5 - 10
Диапазон частоты ударов, мин^{-1} ^①	40 - 80
Общее количество ударов	$2 \cdot 10^4$

По окончании испытания проводят внешний осмотр зарядного приспособления.

4.7. Испытание на воздействие повышенной температуры окружающей среды проводят с целью проверки способности зарядного приспособления сохранять свои параметры и внешний вид после воздействия повышенной температуры окружающего воздуха.

Испытание проводят в камере тепла при температуре $(65 \pm 3)^\circ\text{C}$.

Время выдержки в камере - 4 ч.

По окончании испытаний проводят внешний осмотр зарядного приспособления.

4.8. Испытание на воздействие пониженной температуры окружающей среды проводят с целью проверки способности зарядного приспособления сохранять свои параметры и внешний вид после воздействия пониженной температуры окружающего воздуха.

№ изм.	№ изв.	1	2	8906
		8173		
3521				
Изм. № дубляжа				
Изм. № подлинника				

Испытания проводят в камере холода при температуре $(-50 \pm 3)^\circ\text{C}$.

Время выдержки в камере - 4 ч.

По окончании испытаний проводят внешний осмотр зарядного приспособления.

4.9. Испытание на воздействие повышенной влажности проводят с целью проверки способности зарядного приспособления сохранять свои параметры и внешний вид после длительного воздействия повышенной влажности.

Испытание проводят в камере влажности при относительной влажности 98% и температуре 40°C .

Время выдержки в камере - 10 сут.

По истечении 10 сут зарядное приспособление извлекают из камеры влажности и выдерживают в течение 8 ч в нормальных климатических условиях.

По окончании испытаний проводят внешний осмотр зарядного приспособления.

Примечание: Допускаются ускоренные испытания в течение 6 сут при относительной влажности $(95 \pm 3)\%$ и температуре $(50 \pm 3)^\circ\text{C}$.

4.10. Проверка комплектности производится путем сверки предъявленного комплекта зарядного приспособления по требованиям пункта 2.1.

4.11. Испытания зарядных приспособлений по выше перечисленным параметрам проводятся по методикам и схемам, разработанным предприятием-изготовителем и согласованным с предприятием-разработчиком и представителем заказчика.

5. МАРКИРОВКА, УПАКОВКА, ТРАНСПОРТИРОВАНИЕ И ХРАНЕНИЕ

5.1. Зарядное приспособление должно иметь маркировку, на которой указывается:

- обозначение зарядного приспособления;
- дата изготовления (месяц и год);
- клеймо ОТК.

5.2. Каждое зарядное приспособление и ЗИП к нему должны быть обернуты двумя слоями парафинированной бумаги по ГОСТ 9569-79 или вложены в пакет из полиэтиленовой пленки по ГОСТ 10354-78, 82⁹

5.3. Зарядные приспособления и ЗИП к ним должны быть упакованы в картонный ящик по ОСТ 1 00859-77.

На ящике должна быть наклеена этикетка, на которой указывается:

- обозначение зарядного приспособления;
- номер или фамилия упаковщика;
- дата упаковки;
- клеймо ОТК.

5.4. Картонные ящики с укомплектованными зарядными приспособлениями, сопроводительные документы и упаковочный лист укладываются в ящики, изготовленные в соответствии с требованиями ГОСТ 21644-76.

№ изм.	1	2
№ изв.	8173	8906

3521

Изм. № дубликата	
Изм. № подлинника	

- 5.5. На упаковочном листе указывается;
- обозначение зарядного приспособления;
 - количество упакованных зарядных приспособлений;
 - номер или фамилия упаковщика;
 - номер или фамилия контролера;
 - дата упаковки.

Упаковочный лист должен быть подписан (или иметь штамп) упаковщиком, контролером ОТК и представителем заказчика.

5.6. Ящик должен быть выложен бумагой по ГОСТ 8828-75. Упаковка должна исключать возможность перемещения зарядных приспособлений и ЗИП внутри ящика.

5.7. Маркировка ящика - по ОСТ 1 00582-72.84³

5.8. Ящик с упакованными зарядными приспособлениями должен быть обит снаружи стальной лентой по ГОСТ 3560-73 или обтянут проволокой по ГОСТ 3282-74 и опломбирован.

5.9. Масса ящика с упакованными зарядными приспособлениями должна быть не более 50 кг.

5.10. Упакованные зарядные приспособления могут транспортироваться железнодорожным, автомобильным, воздушным и водным транспортом при условии соблюдения норм механических и климатических воздействий, установленных стандартом.

5.11. Упакованные зарядные приспособления должны храниться в отапливаемых складских помещениях, имеющих вытяжную вентиляцию при температуре не более 30°C и относительной влажности воздуха не более 70%.

6. ГАРАНТИИ ИЗГОТОВИТЕЛЯ

6.1. Изготовитель гарантирует соответствие ^{качества} зарядного приспособления требованиям настоящего стандарта при соблюдении потребителем условий применения, эксплуатации и хранения, установленных стандартом.

~~6.2. Срок гарантии - 5 лет, в число которых входит не менее 3 лет непосредственной эксплуатации, а остальное - время сохраняемости.~~ ³

~~В условиях тропического климата срок гарантии - 2 года, в число которых входит 1 год непосредственной эксплуатации, а остальное - время сохраняемости.~~

6.2 Гарантийный срок хранения - 2 года со дня изготовления, в условиях тропического климата - 1 год

Гарантийный срок эксплуатации - 3 года со дня ввода в эксплуатацию, в условиях тропического климата - 1 год.

№ изм.

№ изв

3521

Ивв № дубликата

Ивв № подлинника