

УДК 621.643.414

Группа 118

# ОТРАСЛЕВОЙ СТАНДАРТ

ОСТ 1 10347-72

## НИППЕЛИ ПОЛУСФЕРИЧЕСКИЕ ПРИПАЙНЫЕ Конструкция и размеры

На 5 страницах

Введен впервые

ОКП 75 8510

Распоряжением Министерства от 22 декабря 1972 г. № 027-15  
срок введения установлен с 1 января 1974 г.

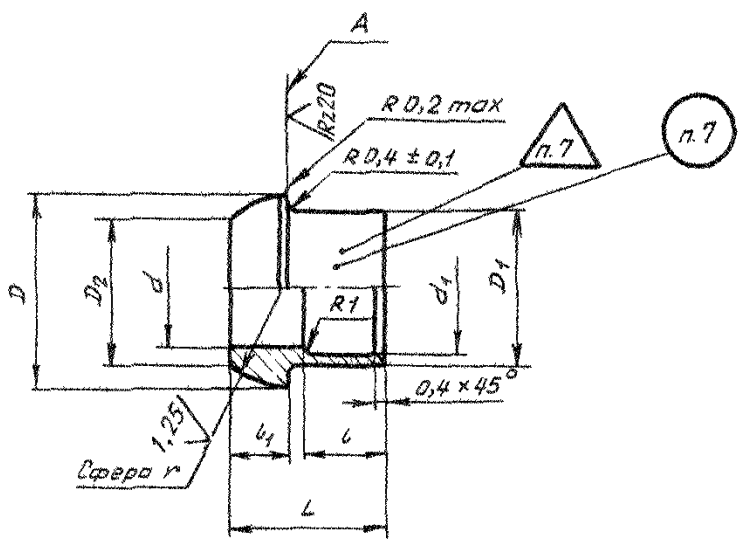
Несоблюдение стандарта преследуется по закону

1. Настоящий стандарт распространяется на припайные ниппели, предназначенные для соединений трубопроводов по внутреннему конусу.

Дат изм.	1	2
№ изв.	6628	11778
Изм № дубликата		1072
Изм № переиздания		

2. Конструкция и размеры припайных nipples должны соответствовать указанным на чертеже и в таблице.

Rz 40/ (✓)



Лит. изм.	2	Изм. № дубликата	1072
№ изв.	11776	Изм. № оригинала	

Инв. № дубликата		Лит.изм.	2											
Инв. № подлинника	1072	№ изв.	11778											

Размеры, мм

Наружный диаметр трубы $D_H$	$d$	$d_1$ <i>в/п</i>	$D$ <i>н/п</i>	$D_1$ <i>б/п</i>	$D_2$	$r$ $\pm 0,1$	$b$	$b_1$	$L$	Масса 100 шт., кг
6	4	6	11,5	8,5	5,5	5,75	6	6,5	15	0,600
8	6	8	13,5	10,5	7,5	6,75	8		18	0,800
10	8	10	15,5	12,5	9,5	7,75		7,5		1,180
12	10	12	17,5	14,5	11,5	8,75		10	21	1,410
14	12	14	19,5	16,5	13,5	9,75				1,490
16	14	16	21,5	18,5	15,5	10,75	12	8,5	23	1,840
18	16	18	24,0	21,0	17,5	12,25				2,720
20	18	20	27,5	23,0	21,5	14,00			24	3,060
22	20	22	30,0	25,0	23,0	15,25				3,740
25	23	25	32,5	28,0	25,0	16,50				4,220
28	26	28	35,5	31,0	28,0	18,00				4,490
30	28	30	36,5	33,0	29,5	19,00	14	9,0	26	5,470
32	30	32	39,0	35,0	32,0	20,50				6,760
34	32	34	42,0	37,0	34,0	22,00			28	7,240
36	34	36	45,0	39,0	37,5	23,50				8,840
38	36	38	45,5	41,0	38,0					

3. Материал: сталь марки 45Х14Н14В2М (4Х14Н14В2М).

4. Неуказанные предельные отклонения размеров, формы и расположения поверхностей - по ОСТ 1 00022-80.

5. Допуск радиального брания сферы  $r$  и торцового - поверхности А относительно поверхности  $D_1$  - не более 0,05 мм.

6. Покрытие: Хим. Пас<sup>ж</sup>.

7. Маркировать и клеймить - по ОСТ 1 00538-72.

8. Технические условия - по ОСТ 1 00538-72.

Пример наименования и обозначения припайного полусферического ниппеля к трубопроводу  $D_H = 18$  мм:

Ниппель припайной 18-ОСТ 1 10347-72

№ п/п	№ изм	№ изв	№ документа	№ подлинника
	2	11776	1072	

<sup>ж</sup> По действующему отраслевому документу.