

УДК 621.643.4.068

Группа Г18

ОТРАСЛЕВОЙ СТАНДАРТ

ОСТ 1 10376-72

ТРОЙНИКИ ВВЕРТНЫЕ Конструкция и размеры

На 7 страницах

Введен впервые

ОКП 75 9510

Распоряжением Министерства от 22 декабря 1972 г.

№ 087-16

срок введения установлен с 1 января 1974 г.

Несоблюдение стандарта преследуется по закону

1. Настоящий стандарт распространяется на ввертные тройники, предназначенные для соединений трубопроводов по внутреннему конусу.

Лит. изм.		3	
№ изв		11776	
	1	2	
	5681	6627	

	1101

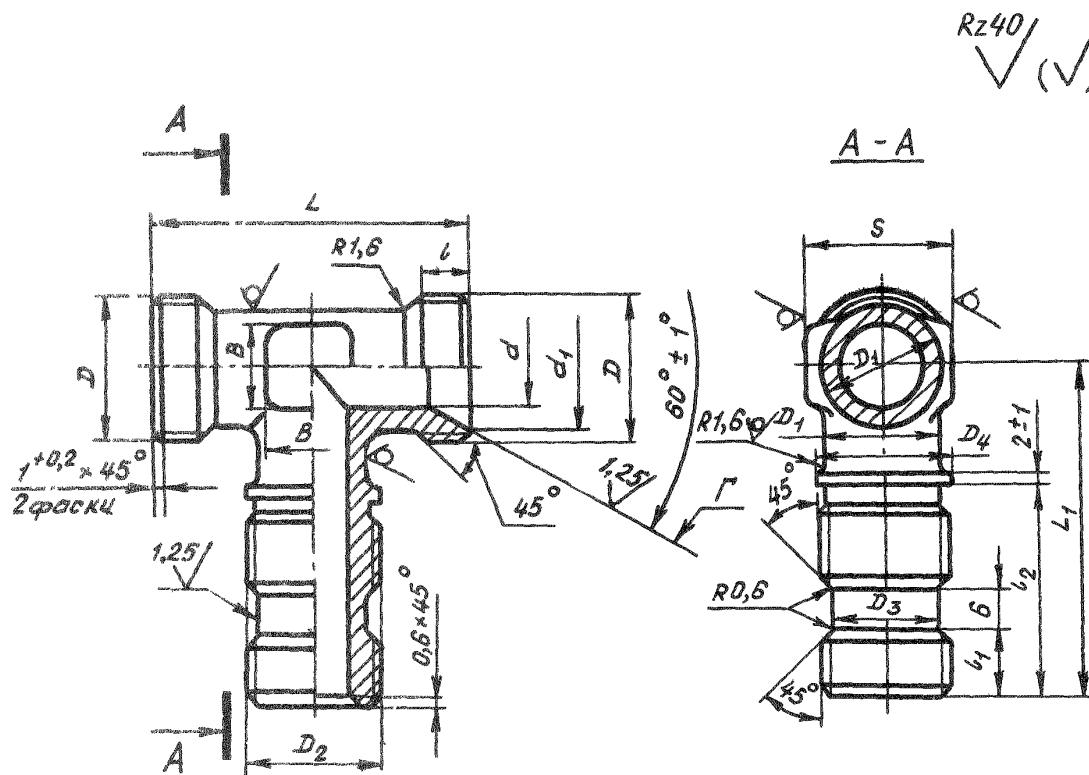
Инв. № дубликата	
Инв. № подлинника	

Издание официальное

ГОСТ 2161 от 08.05.73

Перепечатка воспрещена

2. Конструкция и размеры ввертных тройников должны соответствовать указанным на чертеже и в таблице.



Лит.зм.

1

3

2

1

1

1

1

№ изв.

5881

6627

11776

1

1

1

Изм. № дубликата

Изм. № подлинника

1101

Инв. № дубликата	
Инв. № подлинника	1101

Лит.изм.	1	2	3										
№ изв.	5681	6627	11776										

Размеры, мм

Наружный диаметр трубы D_H	d	$d_1 \pm 0,2$	D	D_1	D_2	D_3 h_{11}	D_4	S	l	b_1	b_2	L	L_1	B	Масса 100 шт., кг
6	4	11,0	MR14x1,5	9	MR10	7,6	10	12		7	24	40	37	5	2,44
													45		2,62
													53		2,85
8	6	13,0	MR16x1,5	11	MR12x1,5	9,6	12	14	9			42	41	7	3,16
													49		3,44
													57		3,66
10	8	15,0	MR18x1,5	13	MR14x1,5	11,6	14			8	25	44	43	9	3,94
													53		4,30
													63		4,65
12	10	17,0	MR20x1,5	15	MR16x1,5	13,6	16	17		9	27	46	47	10	4,88

ОСТ 1 10376-72 стр. 3

Инв. № дубликата		Лит.изм.	1	2	3										
Инв. № подлинника	1101	№ изв.	5681	6627	11776										

Размеры, мм

Продолжение

Наружный диаметр трубы D_H	d	$d_1 \pm 0,2$	D	D_1	D_2	D_3 н/л	D_4	S	b	b_1	b_2	L	L_1	B	Масса 100 шт., кг
12	10	17,0	MR20x1,5	15	MR16x1,5	13,6	16	17		9	27	46	57	10	5,34
													67		5,78
14	12	19,0	MR22x1,5	17	MR20x1,5	17,6	20	19	9			48	50	13	6,35
													60		6,89
													70		7,42
16	14	21,0	MR24x1,5	19	MR22x1,5	19,6	22	22		10	29	54	50	15	7,78
													60		8,31
										70	8,89				
18	16	24,0	MR27x1,5	22	MR24x1,5	21,6	24	24	11			58	58	17	10,31
													70		11,29
													82		12,22
20	18	27,0	MR30x1,5	24	MR27x1,5	24,6	27		11			60	62	18	12,62
													74		13,69
									86	14,76					
22	20	29,0	MR33x1,5	26	MR30x1,5	27,6	30	27				66	65	18	13,86
													78		15,11
													90		16,27
25	23	32,0	MR36x1,5	29	MR33x1,5	30,6	33	30	13	14	34	70	72	22	19,47
													85		20,85
													98		22,31

ОСТ 110376-72 Спр. 4

Изм. № дубликата	
Изм. № подлинника	1101

Лит.изм.	1	2	3											
№ изв.	5681	6627	11776											

Размеры, мм

Продолжение

Наружный диаметр трубы D_H	d	d_1 $\pm 0,2$	D	D_1	D_2	D_3 H/H	D_4	S	L	l_1	l_2	L	L_1	B	Масса 100 шт., кг
28	26	35,0	MR39x1,5	32	MR36x1,5	33,6	36	32	13	15	35	74	75	25	22,31
													86		23,92
													102		25,61
30	28	35,5	MR39x1,5	34	MR36x1,5	33,6	36	36	13	15	35	74	75	28	20,45
													88		22,14
													102		23,96
32	30	38,0	MR42x1,5	37	MR39x1,5	36,6	39	41	13	16	36	76	75	30	24,98
													88		28,47
													102		29,39
34	32	41,0	MR45x1,5	39	MR42x1,5	39,6	42	41	13	16	36	80	78	30	29,09
													90		31,12
													105		33,74
36	34	44,0	MR48x1,5	41	MR45x1,5	42,6	45	46	13	16	36	82	78	30	32,45
													90		34,63
													105		37,43
38	36	44,0	MR48x1,5	43	MR45x1,5	42,6	45	46	13	16	36	82	78	30	30,18
													90		32,50
													105		35,38

ОСТ 110376-72 Стр. 5

3. Материал: штамповка из титановых сплавов ВТЗ-1, ВТ6.
4. Термическая обработка: отжечь, группа контроля 5 ОСТ 1 00021-78.
5. Предельные отклонения размеров необрабатываемых поверхностей - по ОСТ 1 41187-78, класс точности 5.
6. Резьба - по ОСТ 1 00105-83, поле допуска 6е.
7. Проточки и фаски резьбы - по ОСТ 1 00010-81.
8. Неуказанные предельные отклонения размеров, формы и расположения поверхностей - по ОСТ 1 00022-80.
9. Допуск радиального биения поверхностей D_3 и Г относительно оси соответствующих резьб: D_3 - не более 0,08 мм; Г - не более 0,1 мм.
10. Покрытие: Ан. Окс 2-3^м.
11. Маркировать и клеймить - по ОСТ 1 00538-72.
12. Технические условия - по ОСТ 1 00538-72.
13. Для обозначения свертных тройников из сплава ВТ6 принят код "1".

Пример наименования и обозначения свертного тройника к трубопроводу $D_H = 12$ мм и $L_1 = 47$ мм из сплава ВТЗ-1:

Тройник свертной 12-47-ОСТ 1 10376-72

То же из сплава ВТ6:

Тройник свертной 12-47-1-ОСТ 1 10376-72

№ изм.	1	2	3
№ изв	5681	6627	11776

Инв. № дубликата	
Инв. № подлинника	1101

^м По действующему отраслевому документу.