

УДК 621.643.4.062

Группа 118

# ОТРАСЛЕВОЙ СТАНДАРТ

**УГОЛЬНИКИ ФЛАНЦЕВЫЕ  
ГЕРМЕТИЗИРУЕМЫЕ  
Конструкция и размеры**

**ОСТ 110359-72**

На 5 страницах

Введен впервые

ОКП 75 9510

Распоряжением Министерства от 22 декабря 1972 г. № 087-16

срок введения установлен с 1 января 1974 г.

Несоблюдение стандарта преследуется по закону

1. Настоящий стандарт распространяется на фланцевые угольники, предназначенные для соединений трубопроводов по внутреннему конусу.

Издание официальное

ГР 2144 от 08.05.73

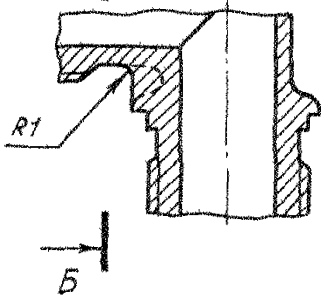
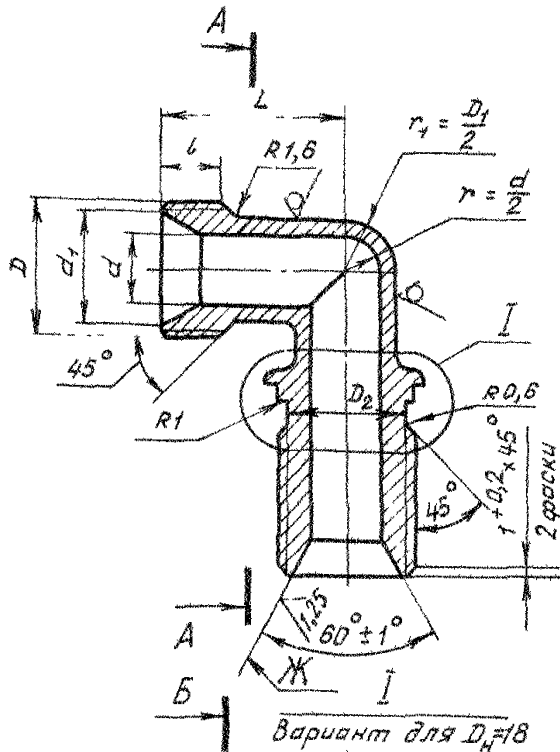
Перепечатка воспрещена

Длина	1	2	11776
№ изв.	6628		

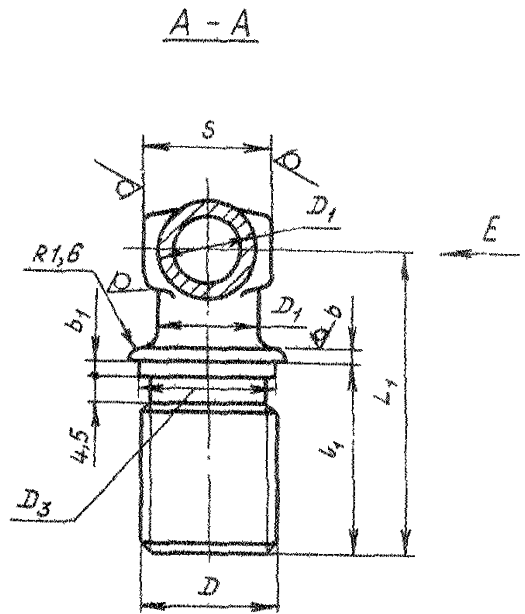
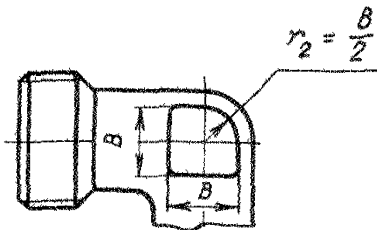
Изм. № дубликата	1084
Изм. № оригинала	

2. Конструкция и размеры фланцевых угольников должны соответствовать указанным на чертеже и в таблице.

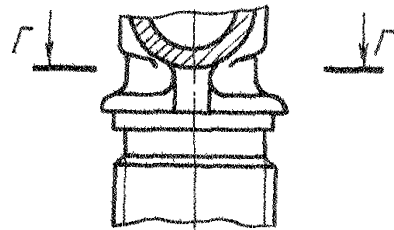
RZ40/  
✓(✓)



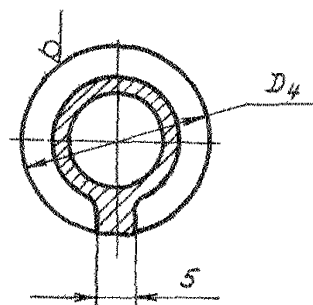
Вид E



Б - Б



Г - Г



Лит.зм. 2  
№ збв. 11776

1084

№ в. дубликата  
Изм. № подлинника

Инд. № дубликата

Лит. нзм.

2

Инд. № подлинника

1084

№ изв.

1776

Размеры, мм

Наружный диаметр трубы $D_H$	$d$	$d_1$ $\pm 0,2$	$D$	$D_1$	$D_2$	$D_3$	$D_4$	$S$	$l$	$l_1$	$L$	$L_1$	$b$	$b_1$	$S$	Масса 100 шт., кг					
6	4	11,0	MR14x1,5	9	11,8	14,2	17	12	9	28,0	25	40	1,5	1,5	5	2,61					
8	6	13,0	MR16x1,5	11	13,8	16,2	19	14								26	42	2,0	2,0	7	3,38
10	8	15,0	MR18x1,5	13	15,8	18,2	22														17
12	10	17,0	MR20x1,5	15	17,3	20,2	24	19								28	30	10	5,13		
14	12	19,0	MR22x1,5	17	19,8	22,2	26		22	32,0	33	48	15	7,21							
16	14	21,0	MR24x1,5	19	21,8	24,2	28	24						33,0	34	52	17	8,14			
18	16	24,0	MR27x1,5	22	24,8	27,2	31		27	34,0	36	55	18					10,40			
20	18	27,0	MR30x1,5	24	27,8	30,2	34	30						35,0	38	60	12,01	12,01			
22	20	29,0	MR33x1,5	26	30,8	33,2	36		32	37,0	40	62	22					15,45			
25	23	32,0	MR36x1,5	29	33,8	36,2	40	36						42	65	25	18,05				
28	26	35,0	MR39x1,5	32	36,8	39,2	43		38	45	68	28	20,30								
30	28	35,5		34				41					37,5	49	70	30	24,50				
32	30	38,0	MR42x1,5	37	39,3	42,2	48		46	47	68	32					23,60				
34	32	41,0	MR45x1,5	39	42,8	45,2	51	48,0					49	70	30	25,30					
36	34	44,0	MR48x1,5	41	45,3	48,2	54		46	52	75	3,0				3,0	28,80				
38	36			43				32					30,80								
40	38	48,0	MR52x1,5	45	49,8	52,2	58		50	52	75	3,0	3,0	30,80							
42	40			47				32						34,90							

ОСТ 110359-72 стр. 3

