

УДК 621,643.4.002

Группа Г18

ОТРАСЛЕВОЙ СТАНДАРТ

УГОЛЬНИКИ ФЛАНЦЕВЫЕ
С УГЛОМ НАКЛОНА 135°
Конструкция и размеры

ОСТ 1 10358-72

На 5 страницах

Введен впервые

ОКП 75 9510

Распоряжением Министерства от 22 декабря 1972 г. № 087-16
срок введения установлен с 1 января 1974 г.

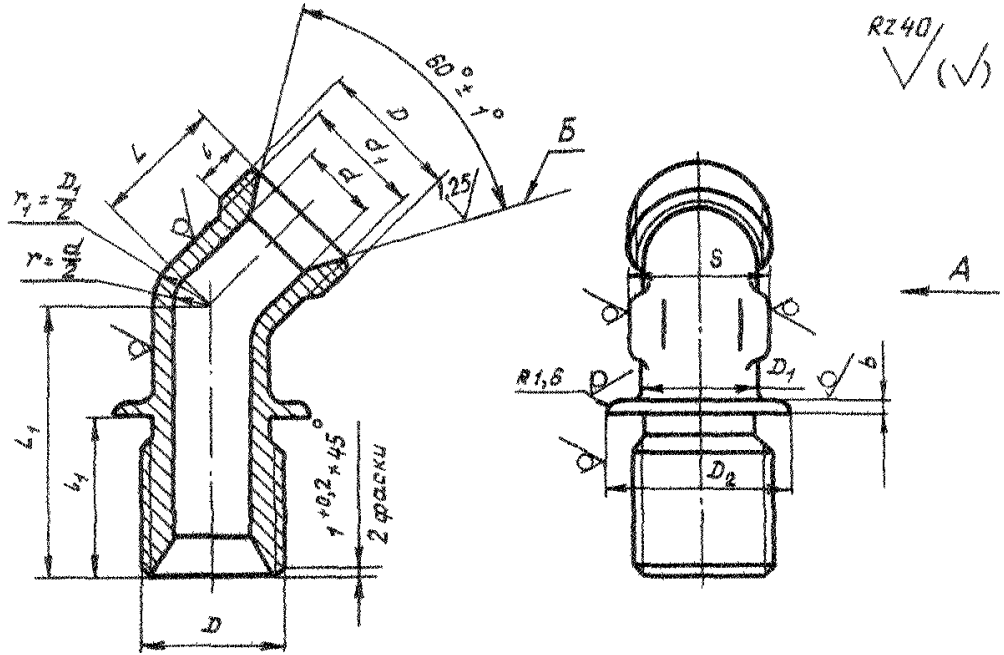
Несоблюдение стандарта преследуется по закону

1. Настоящий стандарт распространяется на фланцевые угольники, предназна-
ченные для соединения трубопроводов по внутреннему конусу.

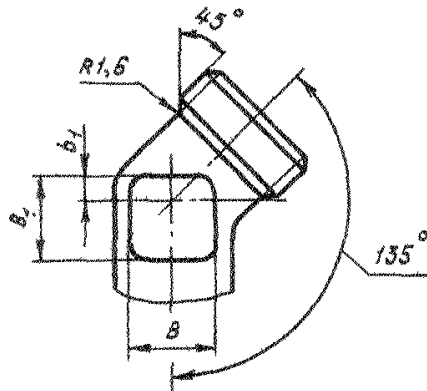
Дат. вв.											
№ изв.											
	1	2									
	0628	11776									

Изм. № дубликата	
Изм. № подлинника	1083

2. Конструкция и размеры фланцевых угольников должны соответствовать указанным на чертеже и в таблице.



Вид А



Лит.изм.	2
№ изв.	11776

Изм. № документа	1083
Изм. № подлинника	

Ивл. № дубликата	
Ивл. № подлинника	1088

Лит.изм.	2																			
№ изв.	11776																			

Размеры, мм

Наружный диаметр трубы D_H	d	d_1 $\pm 0,2$	D	D_1	D_2	S	l	l_1	L	L_1	b	b_1	B	B_1	Масса 100 шт., кг	
6	4	11,0	MR14x1,5	9	22	12	9	25	18	36	2	2	5	6	2,03	
8	6	13,0	MR16x1,5	11	24	14			19	38			7	7	2,61	
10	8	15,0	MR18x1,5	13	26	17			20	40			9	9	3,28	
12	10	17,0	MR20x1,5	15	28	19			22	42			4	10	10	4,12
14	12	19,0	MR 22x1,5	17	30	22			13	13			13	13	4,87	
16	14	21,0	MR24x1,5	19	35	22	11	28	24	46	5	5	15	15	5,89	
18	16	24,0	MR27x1,5	22	38	24			29	48			17	16	7,00	
20	18	27,0	MR30x1,5	24	42	27	12	30	26	50	6	6	18	18	8,24	
22	20	29,0	MR33x1,5	26	45				28	52			20	9,75		
25	23	32,0	MR36x1,5	29	48	30	13	33	31	56	3	7	22	21	12,25	
28	26	35,0	MR39x1,5	32	50	32			8	25			22	15,13		
30	28	35,5		34		36			9	28			25	17,05		
32	30	38,0	MR42x1,5	37	55	41			33	58			25	18,85		
34	32	41,0	MR45x1,5	39	60	34			36	60			30	20,07		
36	34	44,0	MR48x1,5	41	65	46	10	60	28	22,69						
38	36			43						24,43						
40	38	48,0	MR52x1,5	45	70	50			40	66	32	27,30				
42	40			47								29,50				

ОСТ 1 10358-72 стр. 3

Инв. № дубликата		№ изм.	2
Инв. № подлинника	1083	№ изв.	11776

- 3. Материал: штамповка из титановых сплавов BT3-1, BT6.
- 4. Термическая обработка: отжечь, группа контроля 5 ОСТ 1 00021-78.
- 5. Резьба - по ОСТ 1 00105-83, поле допуска 6e.
- 6. Проточки резьбы - по ОСТ 1 00010-81.
- 7. Неуказанные предельные отклонения размеров, формы и расположения поверхностей - по ОСТ 1 00022-80.
- 8. Предельные отклонения размеров необрабатываемых поверхностей - по ОСТ 1 41187-78, класс точности 5.
- 9. Допуск радиального биения поверхности Б относительно оси резьбы - не более 0,1 мм.
- 10. Покрытие: Ан. Окс 2-3*.
- 11. Маркировать и клеймить - по ОСТ 1 00538-72.
- 12. Технические условия - по ОСТ 1 00538-72.
- 13. Для обозначения фланцевых угольников из сплава BT6 принят код "1".

Пример наименования и обозначения фланцевого угольника с углом наклона 135° к трубопроводу $D_H = 12$ мм из сплава BT3-1:

Угольник фланцевый 12-ОСТ 1 10358-72

То же из сплава BT6:

Угольник фланцевый 12-1-ОСТ 1 10358-72

* По действующему отраслевому документу.